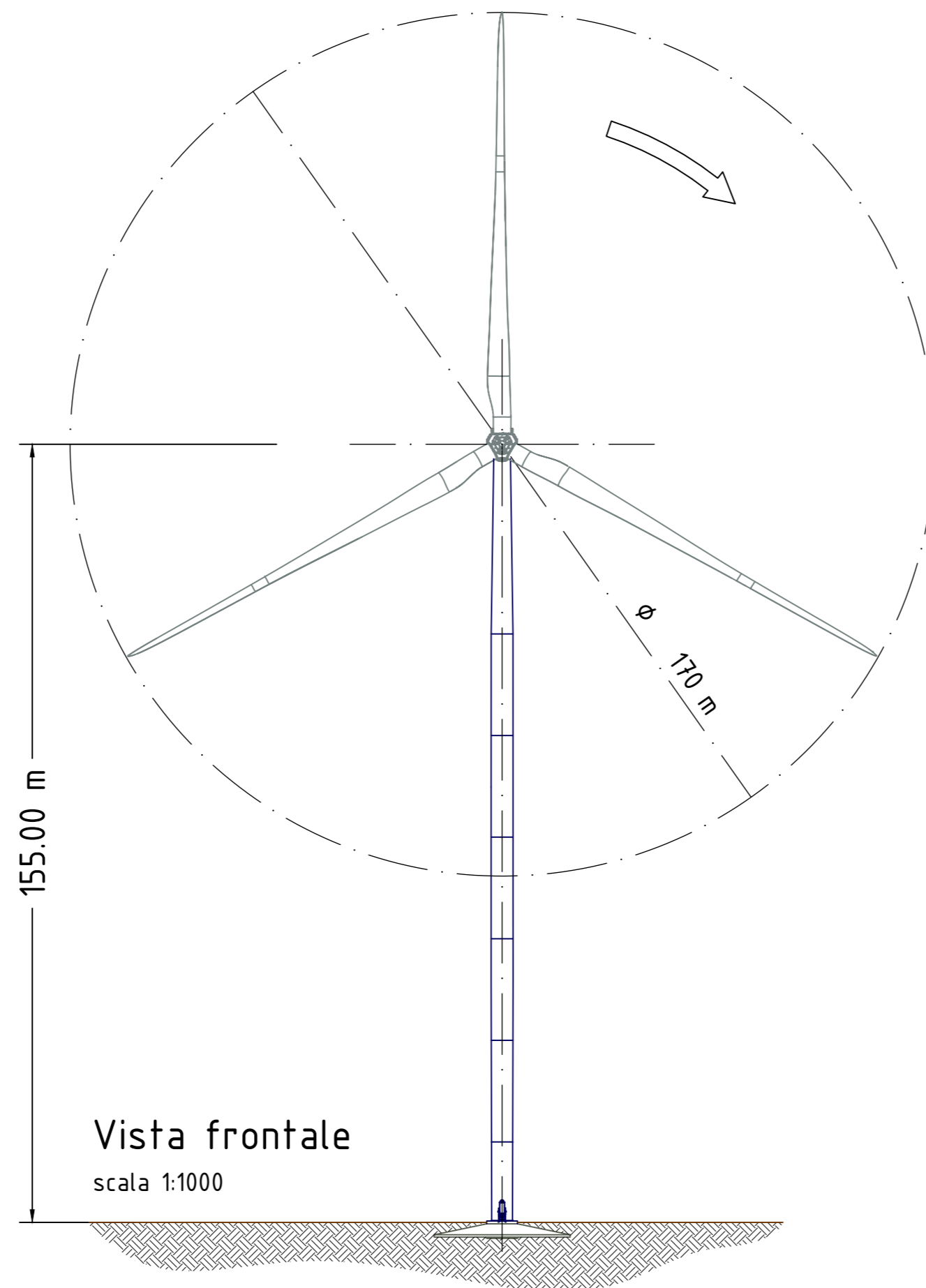
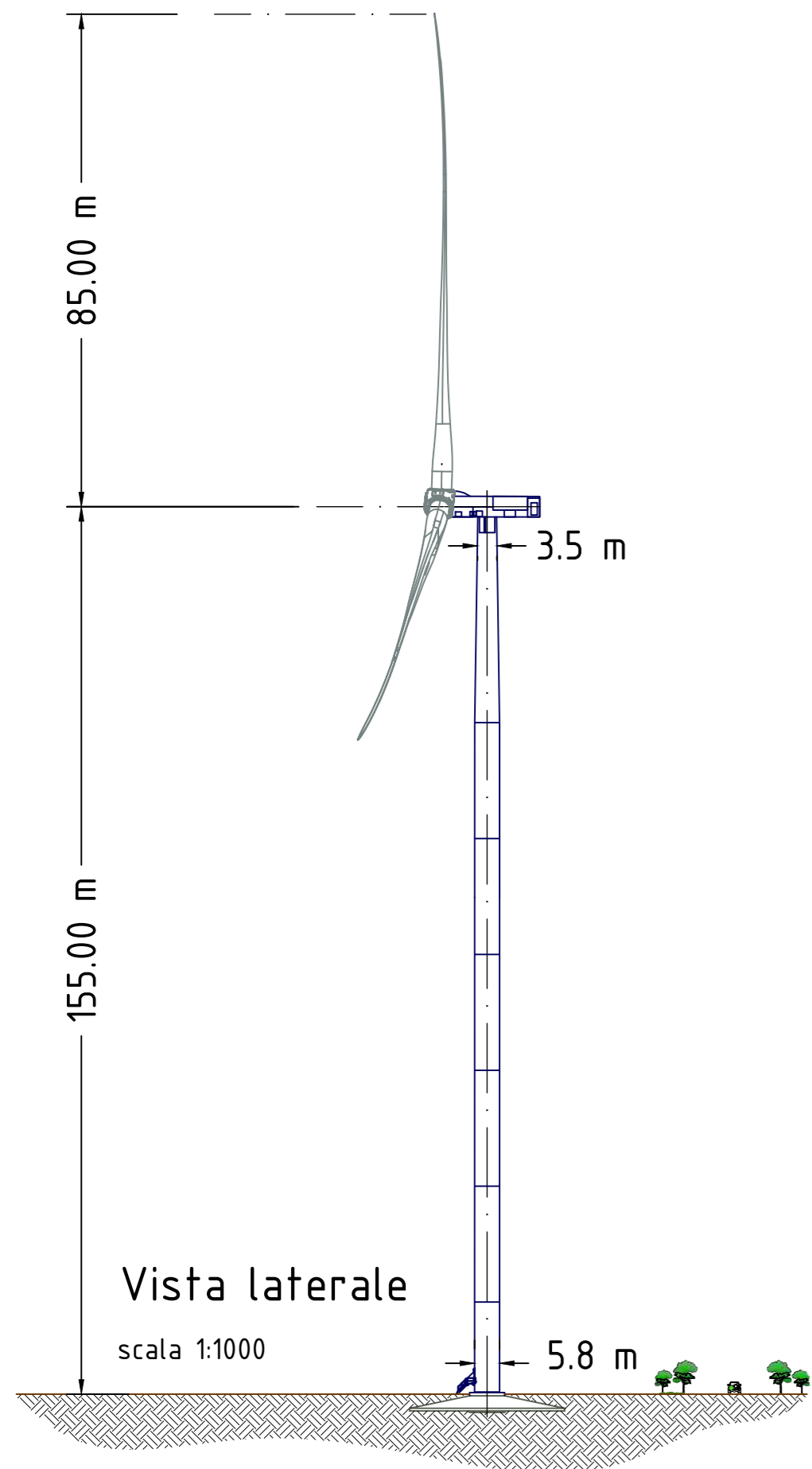
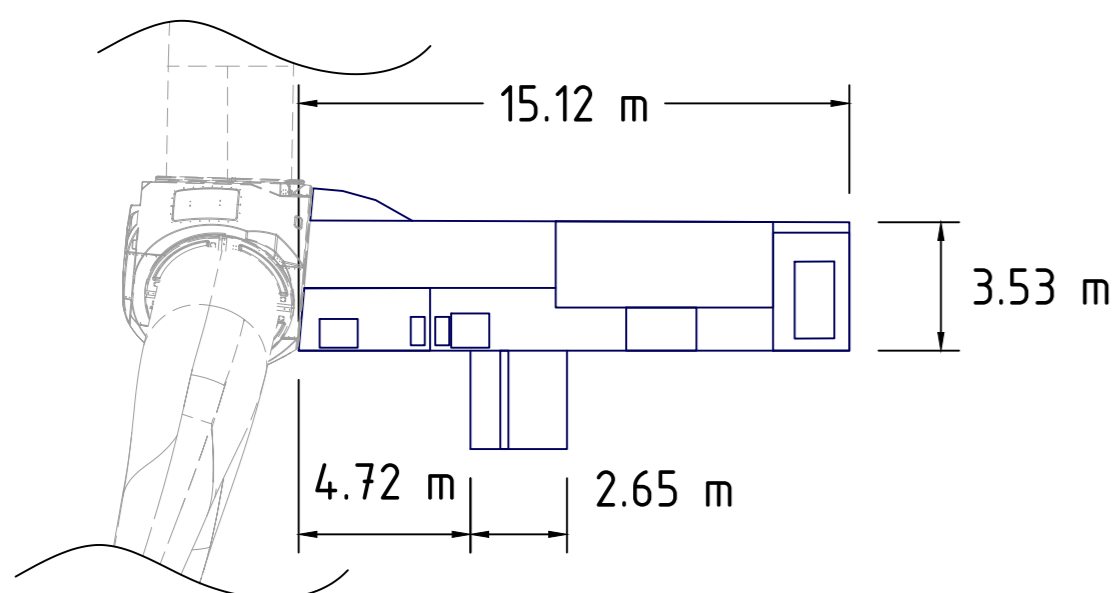


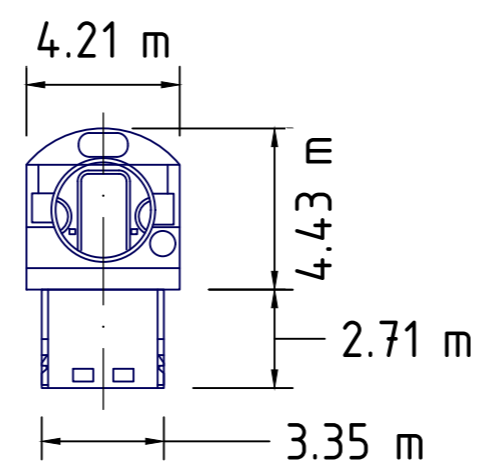
Siemens - SG 6.6-170 155m



Dettaglio Rotore Vista laterale
scala 1:200



Dettaglio Rotore Vista frontale
scala 1:200



PROPONENTE:
AEI Wind Project VII S.r.l.
Sede in:
Via Savoia n.78 - 00198 Roma (RM)
PEC: aeiwind-settima@legalmail.it



PROVINCIA DI NUORO



COMUNE DI NUORO



COMUNE DI ORANI



COMUNE DI ORGOSOLO



REGIONE SARDEGNA

OGGETTO:

PROGETTO DEFINITIVO DI UN IMPIANTO EOLICO COMPOSTO DA 10 AEROGENERATORI CON POTENZA COMPLESSIVA DI 66 MW, DENOMINATO "CE NUORO SUD", NEI COMUNI DI ORANI (NU), ORGOSOLO (NU) E NUORO (NU) E OPERE CONNESSE NEI COMUNI DI ORANI (NU), ORGOSOLO (NU) E NUORO (NU)

NOME ELABORATO:

VISTA LATERALE E FRONTALE AEROGENERATORE

PROGETTO SVILUPPATO DA:

AGREENPOWER s.r.l.
Sede legale: Via Serra, 44
09038 Serramanna (SU) - ITALIA
Email: info@agreenpower.it



GRUPPO DI LAVORO:

Ing. Simone Abis
Dott. Ing. Fabio Sirigu
Dott. Ing. Daniele Cabiddu
Arch. Roberta Sanna
Dott. Gianluca Fadda

COLLABORATORI:

BIA Srl
Geologica Sris
Dott. Nat. Maurizio Medda
Dott. Nat. Francesco Mascia
Dott. Agronomo Vincenzo Sechi
Dott.ssa Archeologa Manuela Simbula
Ing. Federico Miscali
Ing. Luigi Cuccu
Ing. Vincenzo Carboni
Ing. Nicola Sollai

TIMBRO E FIRMA:

SCALA:	CODICE ELABORATO	TIPOLOGIA	FASE PROGETTUALE		
-	ELB.PC.02	IMPIANTO EOLICO	DEFINITIVO		
FORMATO: A2					
3					
2					
1					
0					
REV.	DESCRIZIONE	DATA	AGREENPOWER REDATTO	AGREENPOWER CONTROLLATO	AGREENPOWER APPROVATO