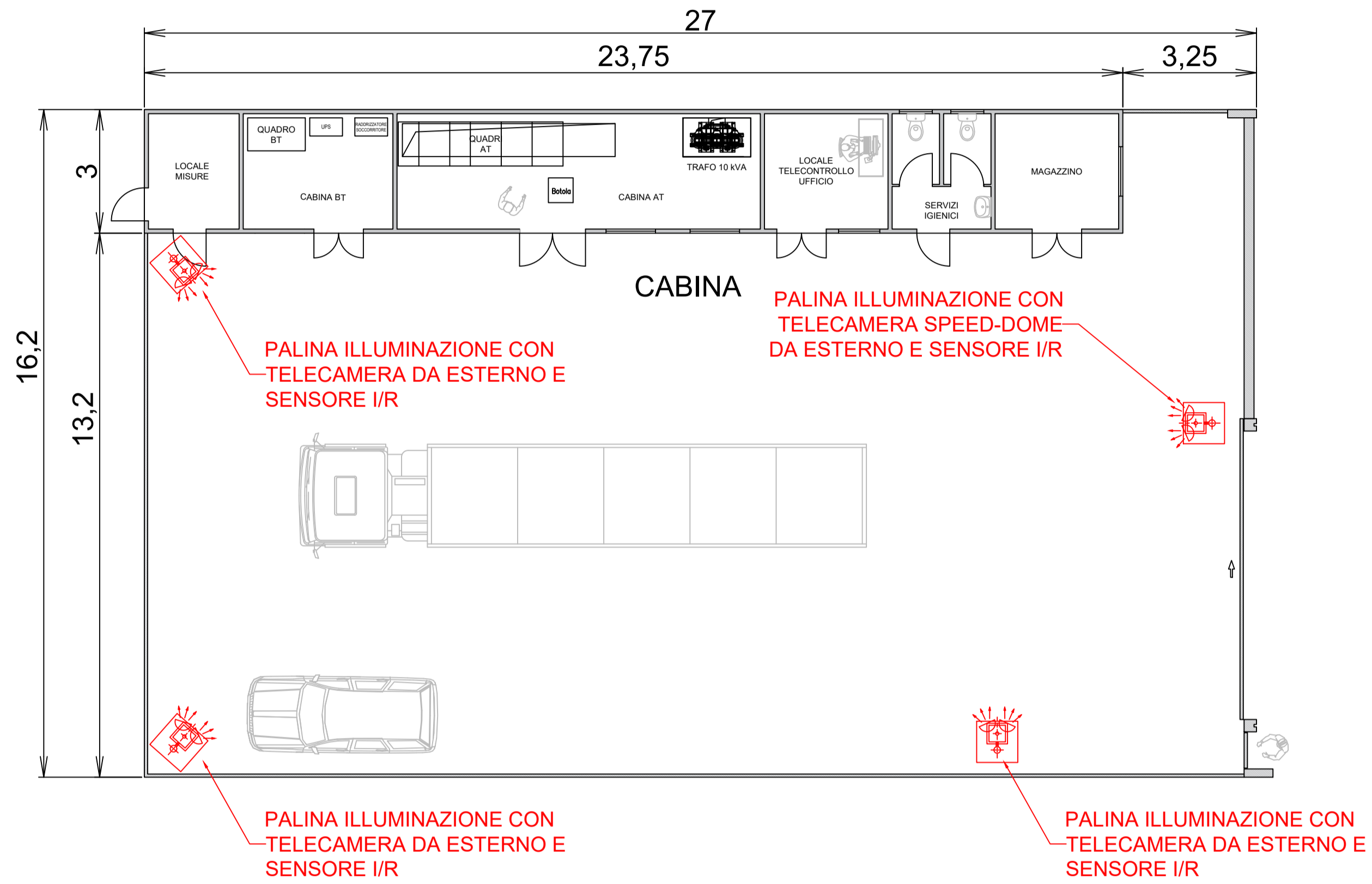
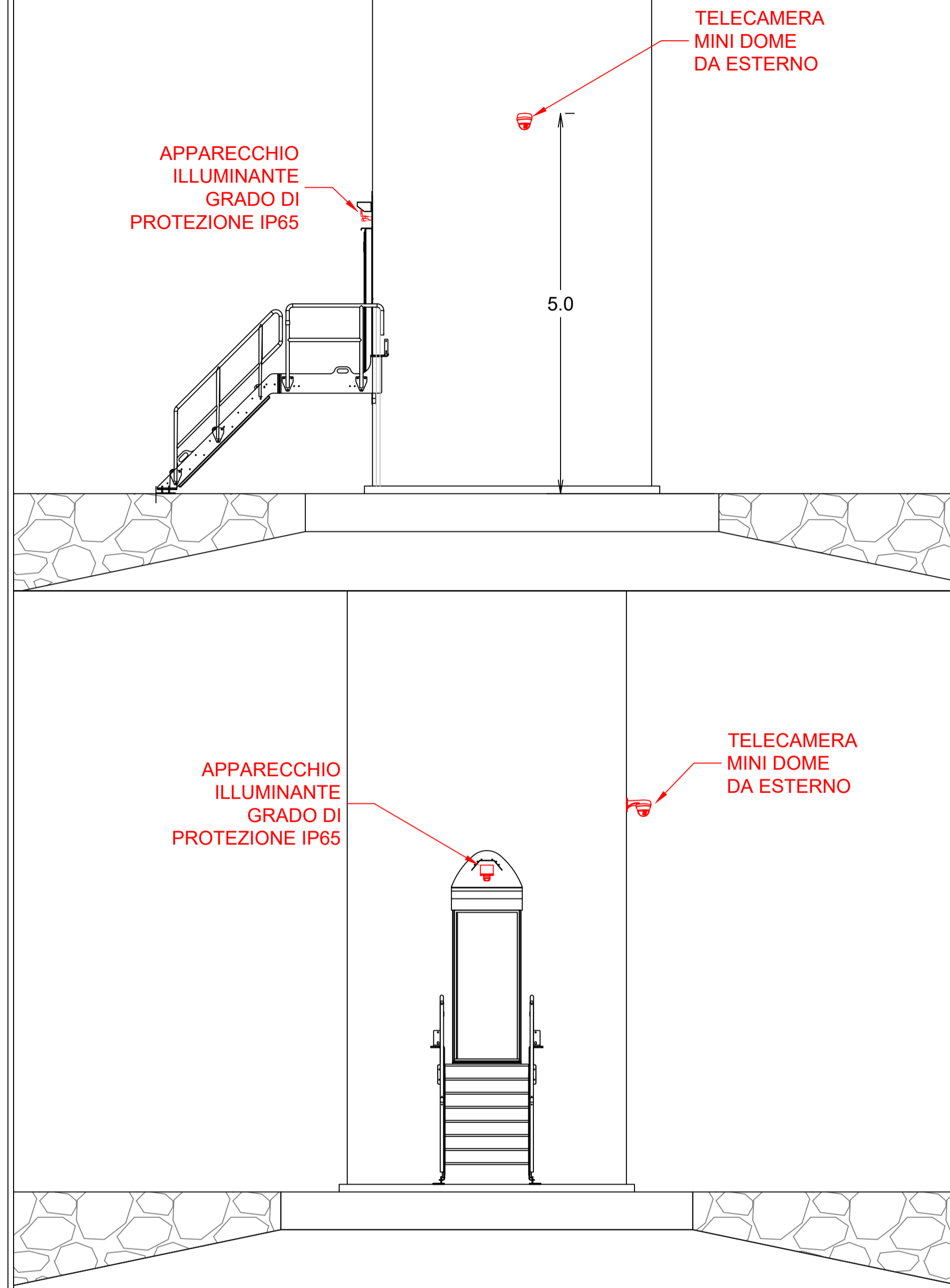


DETTAGLI SSE UTENTE (SCALA 1:100)



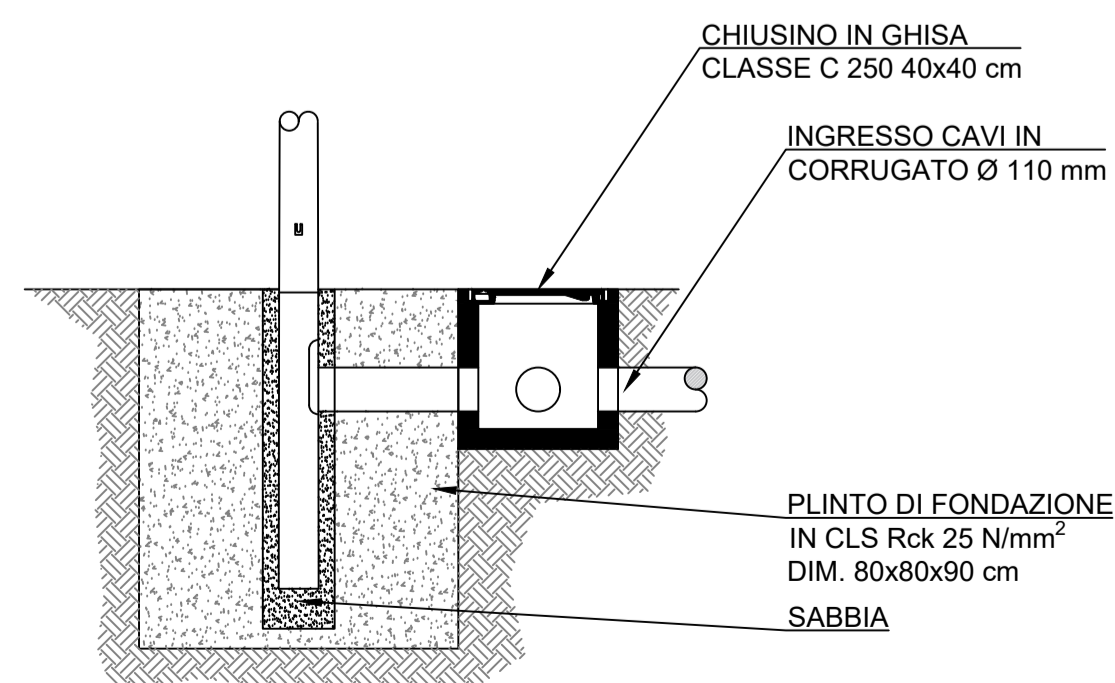
DETTAGLI AEROGENERATORE (SCALA 1:50)



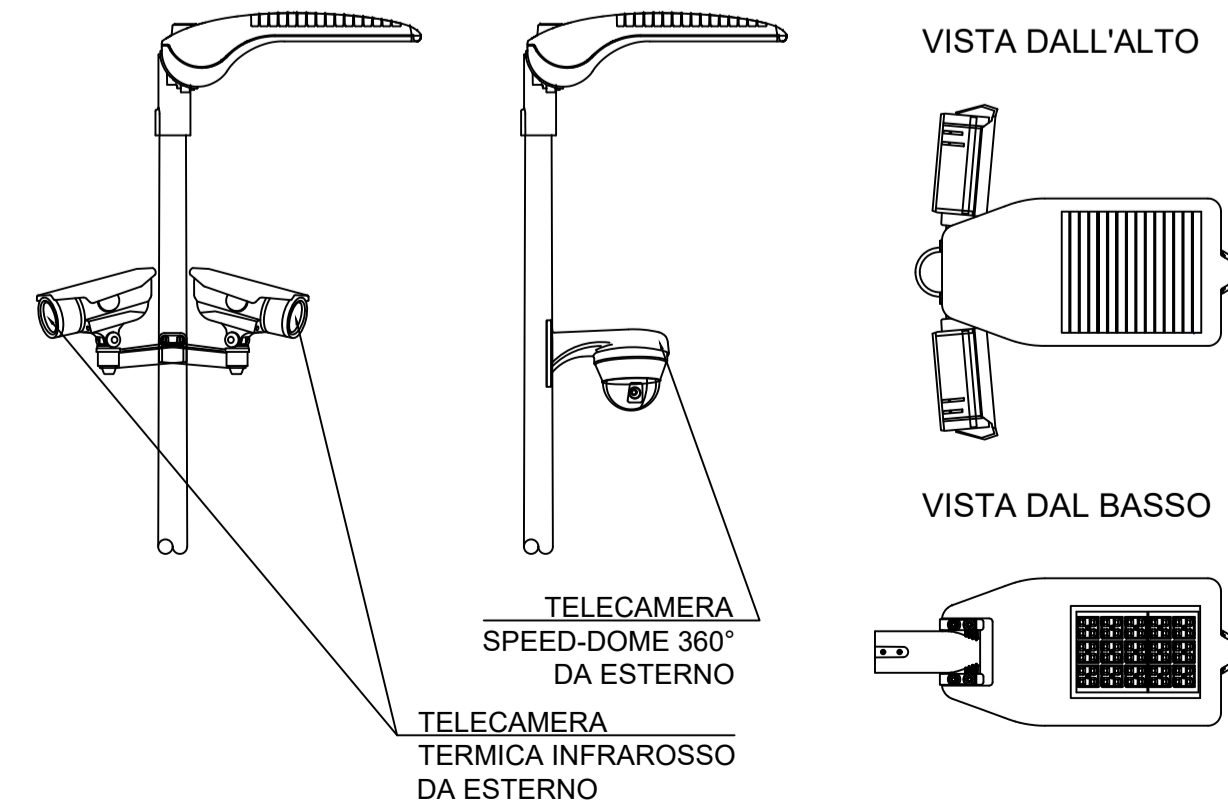
NOTE:

- TUTTE LE CARATTERISTICHE TECNICHE RIPORTATE NELLA PRESENTE TAVOLA SONO DA CONSIDERARSI PRELIMINARI E SARANNO VERIFICATE IN FASE DI PROGETTAZIONE ESECUTIVA.
- LE DIMENSIONI SONO INDICATIVE
- LE MISURE SONO RIPORTATE IN METRI

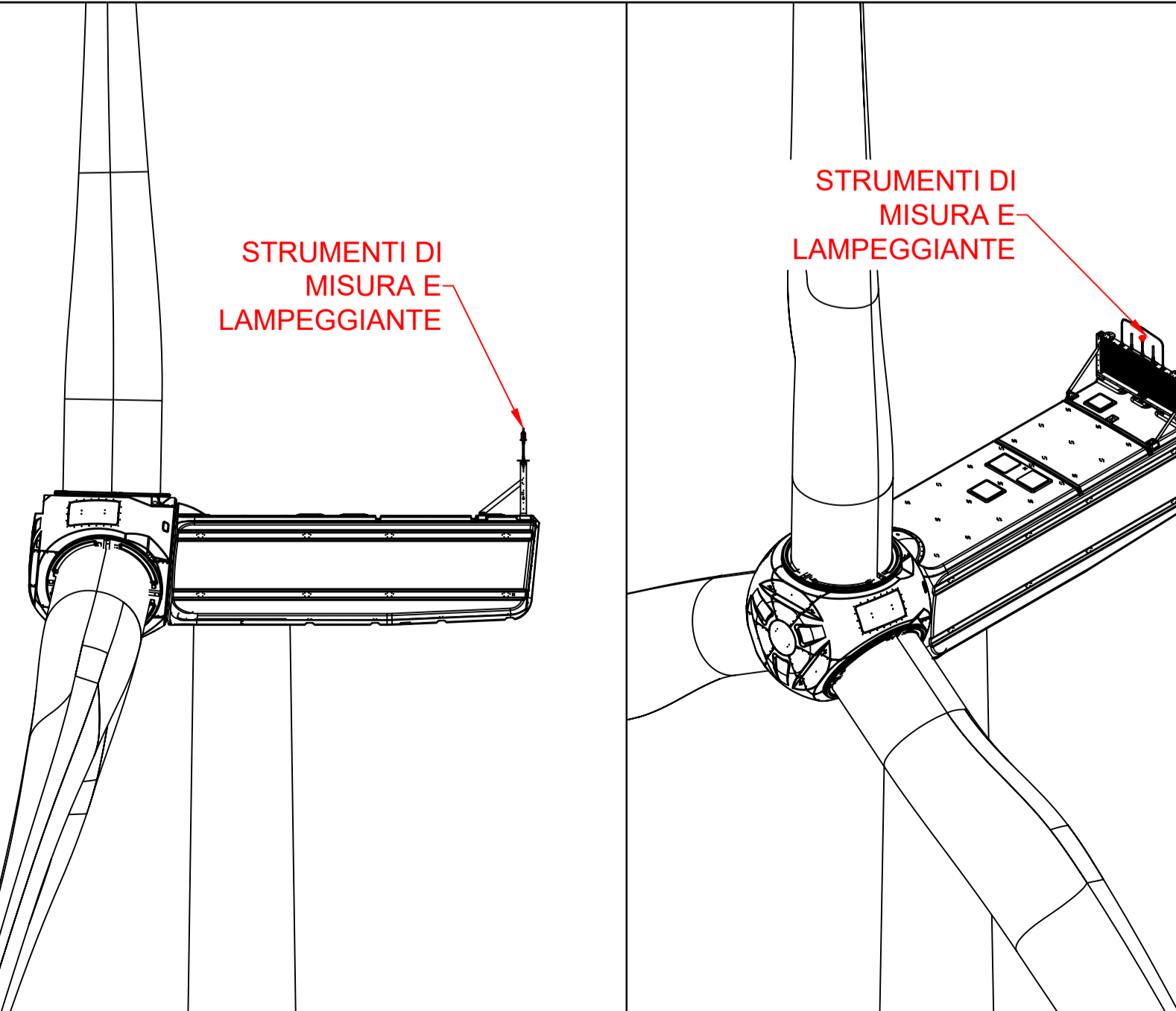
PARTICOLARE PLINTO PALINA



PARTICOLARE ILLUMINAZIONE/TVCC



STRUMENTI DI MISURA E LAMPEGGIANTE



PROPONENTE:
AEI Wind Project VII S.r.l.
Sede in:
Via SaVoia n.78 - 00198 Roma (RM)
PEC: aeiwind-settima@legalmail.it



PROVINCIA DI NUORO



COMUNE DI NUORO



COMUNE DI ORANI



COMUNE DI ORGOSOLO



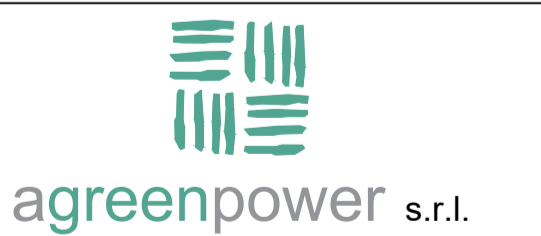
REGIONE SARDEGNA

OGGETTO:
PROGETTO DEFINITIVO DI UN IMPIANTO EOLICO COMPOSTO DA 10 AEROGENERATORI CON POTENZA COMPLESSIVA DI 66 MW, DENOMINATO "CE NUORO SUD", NEI COMUNI DI ORANI (NU), ORGOSOLO (NU) E NUORO (NU) E OPERE CONNESSE NEI COMUNI DI ORANI (NU), ORGOSOLO (NU) E NUORO (NU)

NOME ELABORATO:

DETTAGLI IMPIANTI AUSILIARI

PROGETTO SVILUPPATO DA:
AGREENPOWER s.r.l.
Sede legale: Via Serra, 44
09038 Serramanna (SU) - ITALIA
Email: info@agreenpower.it



GRUPPO DI LAVORO:

Ing. Simone Abis
Dott. Ing. Fabio Sirigu
Dott. Daniele Cabiddu
Arch. Roberta Sarina
Dott. Gianluca Fadda

COLLABORATORI:

BIA Srl
Geologica Srls
Dott. Nat. Maurizio Medda
Dott. Nat. Francesco Mascia
Dott. Agronomo Vincenzo Sechi
Dott.ssa Archeologa Manuela Simbula
Ing. Federico Miscali
Ing. Luigi Carceri
Ing. Vincenzo Carboni
Ing. Nicola Sollai

TIMBRO E FIRMA:

SCALA:	CODICE ELABORATO	TIPOLOGIA	FASE PROGETTUALE
-	ELB.PE.10	IMPIANTO EOLICO	DEFINITIVO
FORMATO:			
A1			
3			
2			
1			
0			
REV	DESCRIZIONE	DATA	REDAITTO
	Prima emissione	Gennaio 2024	Agreenpower
			Agreenpower
			Agreenpower
			Agreenpower