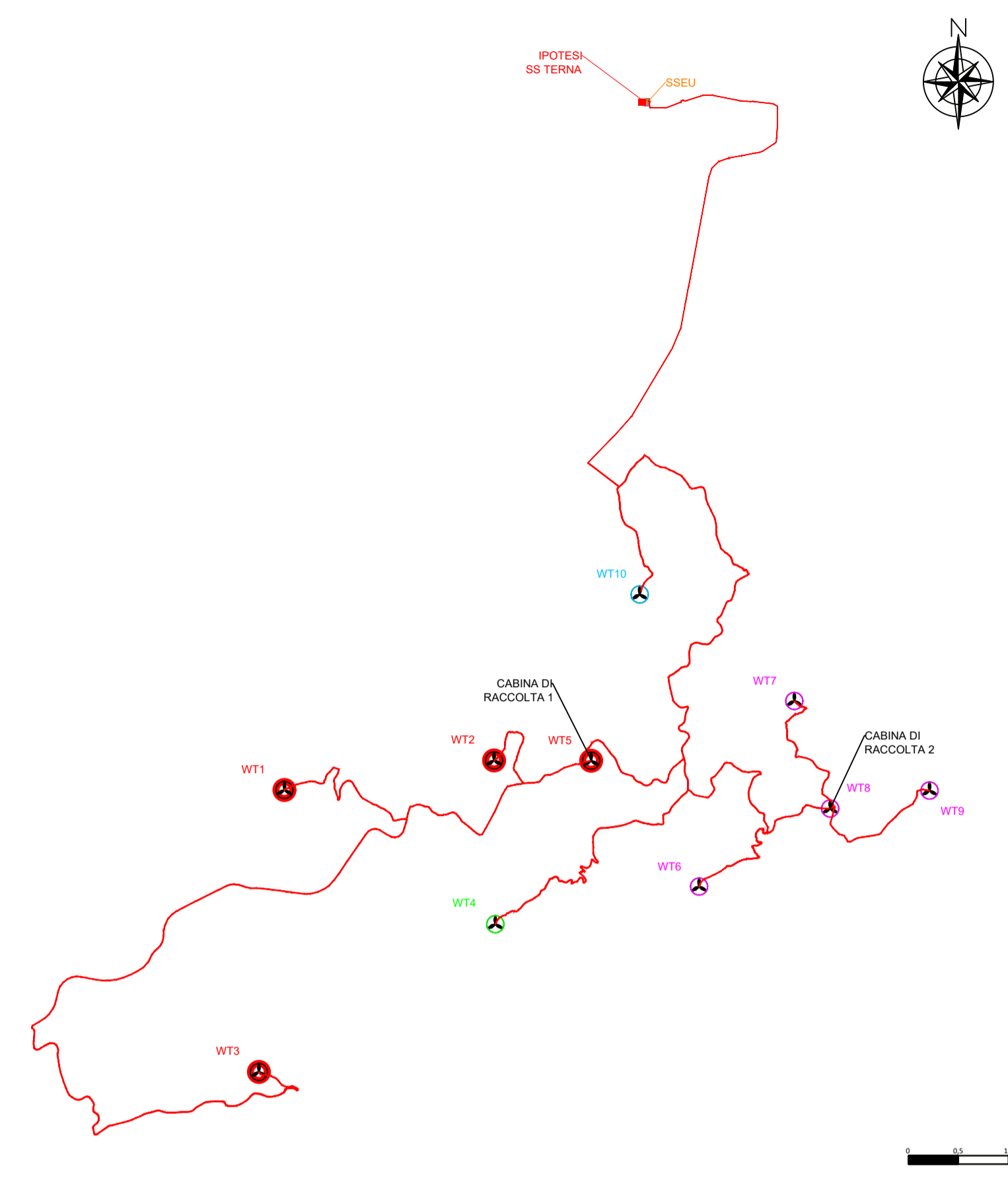
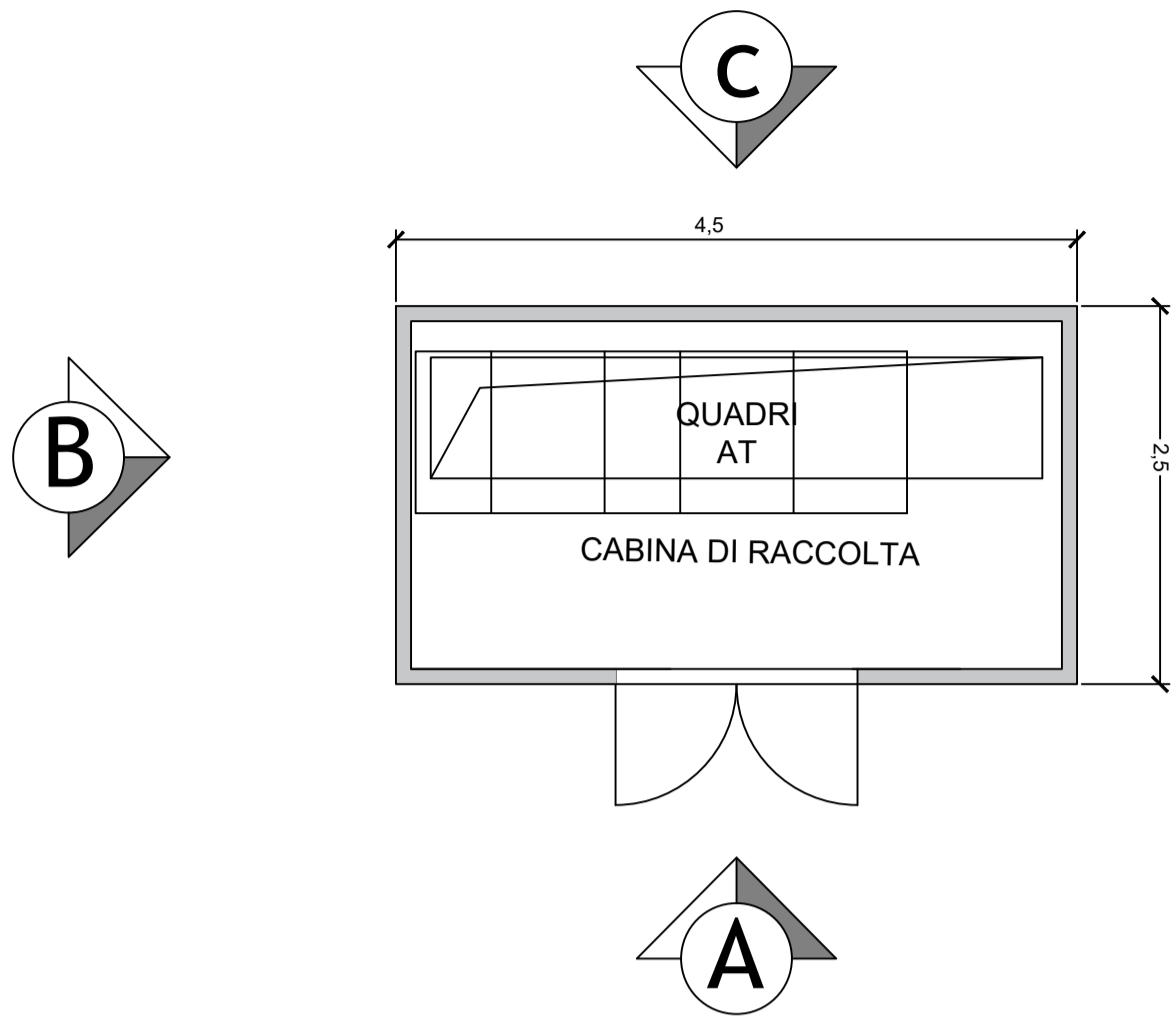


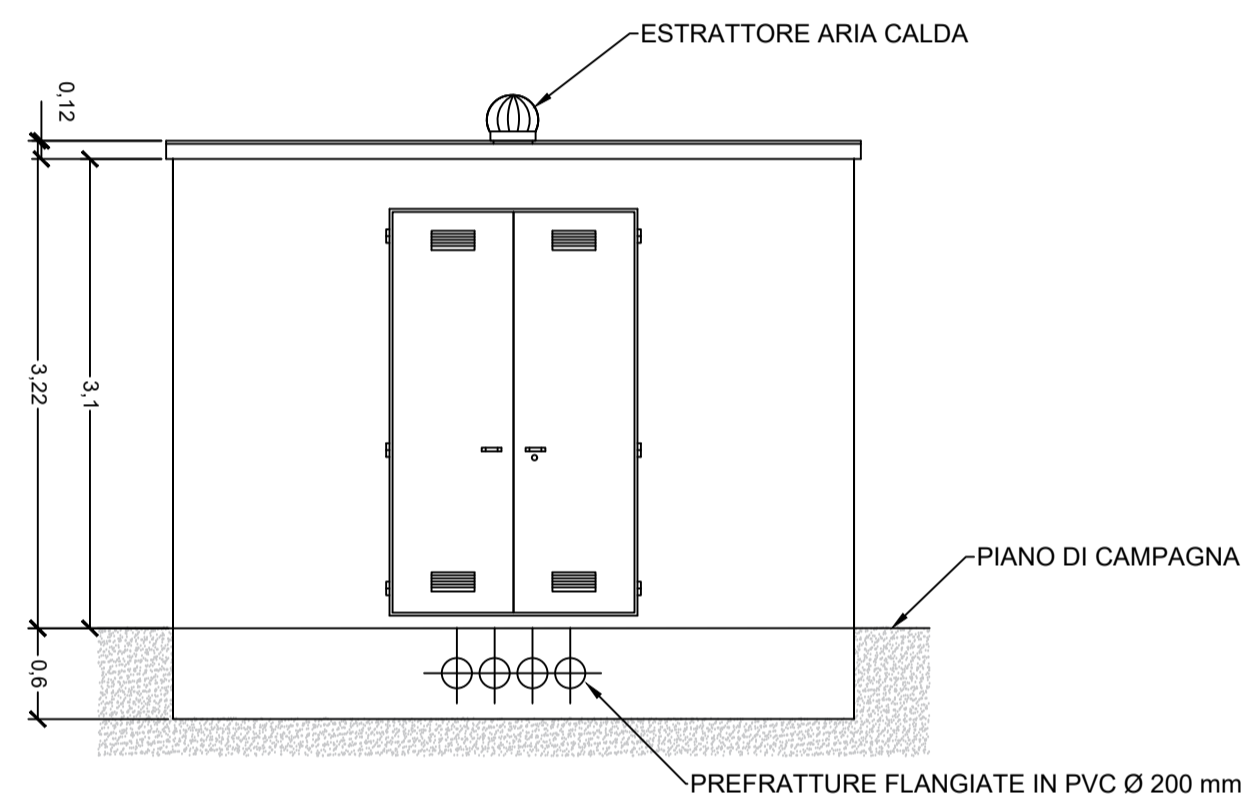
INQUADRAMENTO (SCALA 1:50.000)



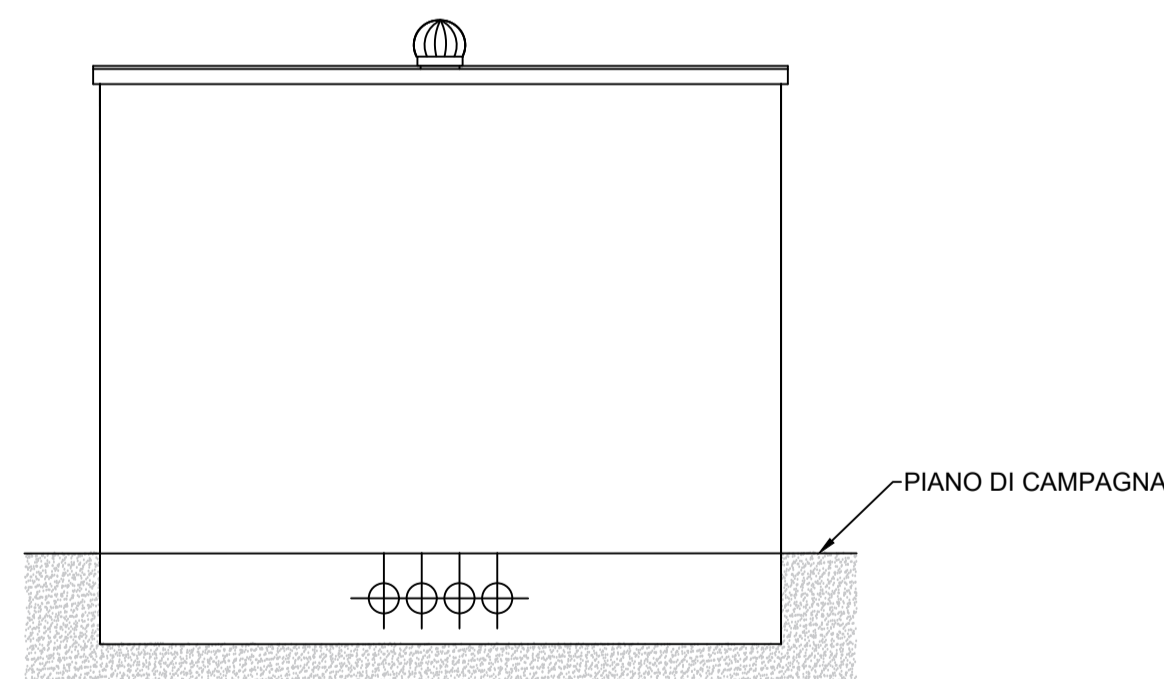
PIANTA



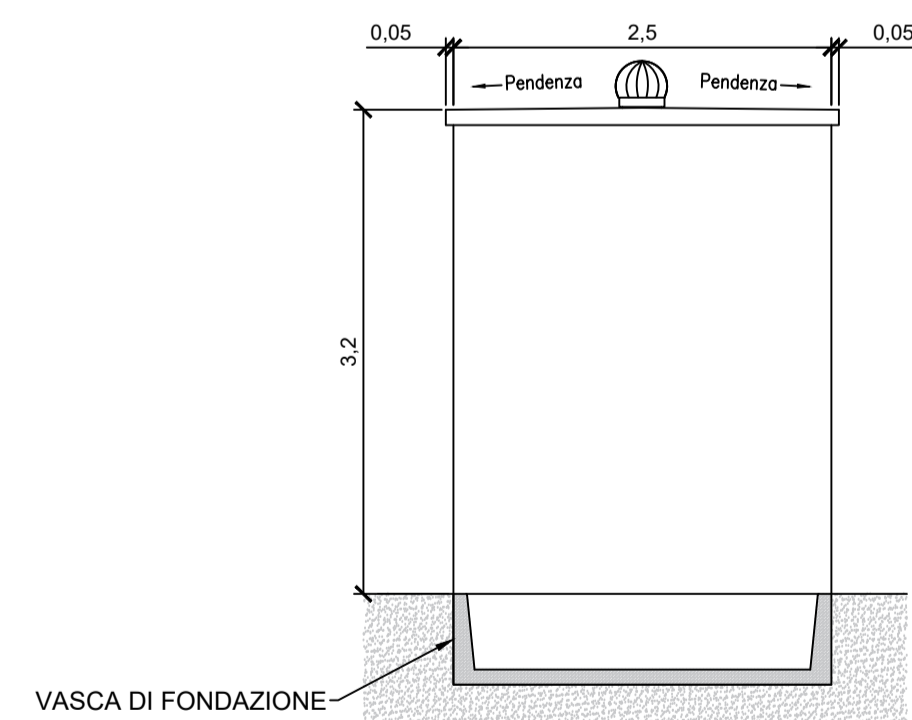
PROSPETTO A



PROSPETTO C

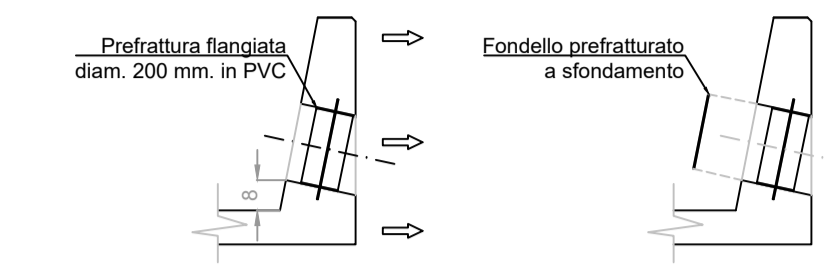


PROSPETTO B

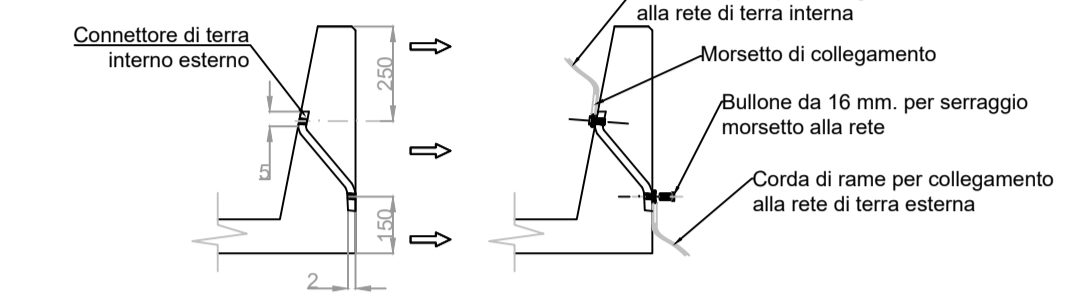


**PARTICOLARI COSTRUTTIVI**

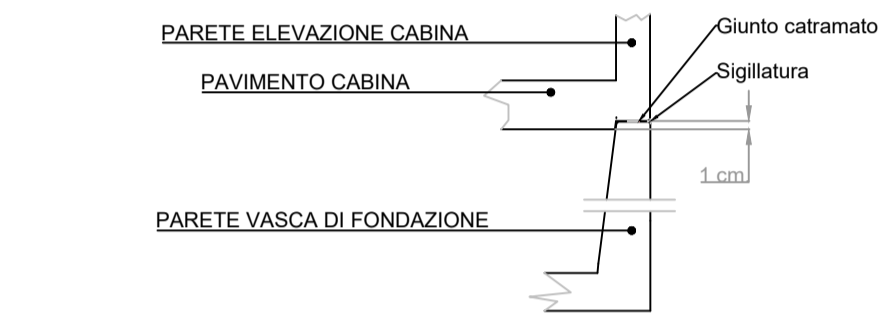
Particolare prefrazture Flange/Passacavo



Particolare connessione rete di terra interna / esterna



Particolare sistema connessione Cabina / Vasca



NOTA: il presente dettaglio è fuori scala. Le misure riportate sono in mm

**NOTE:**

- TUTTE LE CARATTERISTICHE TECNICHE RIPORTATE NELLA PRESENTE TAVOLA SONO DA CONSIDERARSI PRELIMINARI E SARANNO VERIFICATE IN FASE DI PROGETTAZIONE ESECUTIVA.
- LE DIMENSIONI SONO INDICATIVE
- LE MISURE SONO RIPORTATE IN METRI

PROPONENTE:  
**AEI Wind Project VII S.r.l.**  
Sede in:  
Via Savoia n.78 - 00198 Roma (RM)  
PEC: aeiwind-settima@legalmail.it

PROVINCIA DI NUORO    COMUNE DI NUORO    COMUNE DI ORANI    COMUNE DI ORGOSOLO    REGIONE SARDEGNA

OGGETTO:  
PROGETTO DEFINITIVO DI UN IMPIANTO EOLICO COMPOSTO DA 10 AEROGENERATORI CON POTENZA COMPLESSIVA DI 66 MW, DENOMINATO "CE NUORO SUD", NEI COMUNI DI ORANI (NU), ORGOSOLO (NU) E NUORO (NU) E OPERE CONNESSE NEI COMUNI DI ORANI (NU), ORGOSOLO (NU) E NUORO (NU)

NOME ELABORATO:  
**CABINE DI CAMPO**

PROGETTO SVILUPPATO DA:  
**AGREENPOWER s.r.l.**  
Sede legale: Via Serra, 44  
09038 Serramanna (SU) - ITALIA  
Email: info@agreenpower.it

<b>GRUPPO DI LAVORO:</b> Ing. Simone Abis Dott. Ing. Fabio Sirigu Dott. Daniele Cabiddu Arch. Roberta Sanna Dott. Gianluca Fadda	<b>COLLABORATORI:</b> BIA Srl Geologica Sris Dott. Nat. Maurizio Medda Dott. Nat. Francesco Mascia Dott. Agronomo Vincenzo Sechi Dott.ssa Archeologa Manuela Simbula Ing. Federico Miscali Ing. Luigi Garci Ing. Vincenzo Carboni Ing. Nicola Sollai	<b>TIMBRO E FIRMA:</b>
---	--	------------------------

SCALA: 1:50	CODICE ELABORATO <b>ELB.PE.11</b>	TIPOLOGIA <b>IMPIANTO EOLICO</b>	FASE PROGETTUALE <b>DEFINITIVO</b>
FORMATO: A1			
3			
2			
1			
0	Prima emissione	Gennaio 2024	Agreenpower
REV	DESCRIZIONE	DATA	REDDITO
			Agreenpower
			Agreenpower
			Agreenpower

Il presente documento è di proprietà di Agreenpower S.r.l. che ne tutela i diritti a termine di legge.