

PROPONENTE:

AEI Wind Project VII S.r.l.

Sede in:

Via Savoia n.78 - 00198 Roma (RM)

PEC: aeiwind-settima@legalmail.it

AEI WIND
PROJECT VII S.R.L.

P.I. 16805311004

Via Savoia 78

00198 Roma



PROVINCIA DI
NUORO



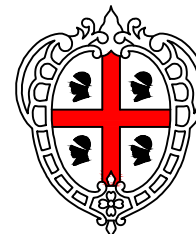
COMUNE DI
NUORO



COMUNE DI
ORANI



COMUNE DI
ORGOSOLO



REGIONE SARDEGNA

OGGETTO:

PROGETTO DEFINITIVO DI UN IMPIANTO EOLICO COMPOSTO DA 10 AEROGENERATORI CON POTENZA COMPLESSIVA DI 66 MW, DENOMINATO "CE NUORO SUD", NEI COMUNI DI ORANI (NU), ORGOSOLO (NU) E NUORO (NU) E OPERE CONNESSE NEI COMUNI DI ORANI (NU), ORGOSOLO (NU) E NUORO (NU)

NOME ELABORATO:

TABULATI DI CALCOLO DI PREDIMENSIONAMENTO DELLE FONDAZIONI
DEGLI AEROGENERATORI

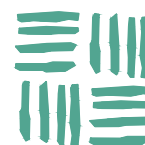
PROGETTO SVILUPPATO DA:

AGREENPOWER s.r.l.

Sede legale: Via Serra, 44

09038 Serramanna (SU) - ITALIA

Email: info@agreenpower.it



agreenpower s.r.l.

GRUPPO DI LAVORO:

Ing. Simone Abis
Dott. Ing. Fabio Sirigu
Dott. Ing. Daniele Cabiddu
Arch. Roberta Sanna
Dott. Gianluca Fadda

COLLABORATORI:

BIA Srl
Geologica Srls
Dott. Nat. Maurizio Medda
Dott. Nat. Francesco Mascia
Dott. Agronomo Vincenzo Sechi
Dott.ssa Archeologa Manuela Simbula
Ing. Federico Miscali
Ing. Luigi Cuccu
Ing. Vincenzo Carboni
Ing. Nicola Sollai

TIMBRO E FIRMA:

SCALA:	CODICE ELABORATO	TIPOLOGIA	FASE PROGETTUALE			
-	REL27	IMPIANTO EOLICO	DEFINITIVO			
FORMATO:						
-						
3						
2						
1						
0	Prima emissione	Gennaio 2024	N.Sollai	Agreenpower	Agreenpower	
REV.	DESCRIZIONE	DATA	REDATTO	CONTROLLATO	APPROVATO	



Relazione di calcolo strutturale impostata e redatta secondo le modalità previste nel D.M. 17 Gennaio 2018 cap. 10 “Redazione dei progetti strutturali esecutivi e delle relazioni di calcolo”.

Origine e Caratteristiche dei Codici di Calcolo	
Codice di calcolo:	PRO_SAP PROfessional Structural Analysis Program
Versione:	PROFESSIONAL (build 2022-06-196)
Produttore-Distributore:	2S.I. Software e Servizi per l'Ingegneria s.r.l. Via Garibaldi, 90 44121 Ferrara FE (Italy) Tel. +39 0532 200091 www.2si.it
Codice Licenza:	Licenza dsi6312

Descrizione	
Progetto	Progetto preliminare fondazioni aerogeneratori parco eolico “Nuoro Sud”
Ubicazione	Comuni di Nuoro, Orani, Orgosolo – Prov. di Nuoro (Regione SARDEGNA)
Progettista	Ing. Nicola Sollai – Ordine Ingegneri Cagliari n. 6173

In merito al punto 10.2 delle Norme Tecniche per le Costruzioni (*Affidabilità dei codici utilizzati*), si fa riferimento al **Documento di Affidabilità** “Test di validazione del software di calcolo PRO_SAP e dei moduli aggiuntivi PRO_SAP Modulo Geotecnico, PRO_CAD nodi acciaio e PRO_MST” disponibile per il download sul sito: <https://www.2si.it/it/prodotti/affidabilita/>

INTESTAZIONE E CONTENUTI DELLA RELAZIONE

Progetto

Il progetto di cui alla presente relazione di calcolo tratta il dimensionamento e le verifiche relative alla fondazione “tipo” per gli aerogeneratori del parco eolico di “CE Nuoro Sud”, sito nel territorio dei Comuni di Nuoro, Orani e Orgosolo.

La fondazione è a pianta circolare, con sezione trasversale rastremata. Essa è calcolata in calcestruzzo classe C40/50. La scelta di tale resistenza caratteristica, $R_{ck} = 50 \text{ N/mm}^2$, trova giustificazione sia per le necessità derivanti dalle tensioni cui è soggetta la fondazione, ma tanto più nella ricerca di una maggiore durabilità delle armature e, conseguentemente, dell’opera.

Al di sopra della fondazione è ancorata la torre eolica, alta 155 m al mozzo, modello Siemens Gamesa 6.6 – 170.

L’acciaio utilizzato per le armature è il B450C.

Contenuti della relazione:

RELAZIONE DI CALCOLO STRUTTURALE

- *Origine e Caratteristiche dei Codici di Calcolo*
- *Affidabilità dei codici utilizzati*
- *Validazione dei codici*
- *Tipo di analisi svolta*
- *Modalità di presentazione dei risultati*
- *Informazioni generali sull’elaborazione*
- *Giudizio motivato di accettabilità dei risultati*

STAMPA DEI DATI DI INGRESSO

- *Normative prese a riferimento*

- *Criteria adottati per le misure di sicurezza*
- *Criteria seguiti nella schematizzazione della struttura, dei vincoli e delle sconessioni*
- *Interazione tra terreno e struttura*
- *Legami costitutivi adottati per la modellazione dei materiali e dei terreni*
- *Schematizzazione delle azioni, condizioni e combinazioni di carico*
- *Metodologie numeriche utilizzate per l'analisi strutturale*
- *Metodologie numeriche utilizzate per la progettazione e la verifica degli elementi strutturali*

STAMPA DEI RISULTATI

ALLEGATI

Il Progettista:

Ing. Nicola Sollai

26 gennaio 2024

INTESTAZIONE E CONTENUTI DELLA RELAZIONE	2
Progetto	2
RELAZIONE DI CALCOLO STRUTTURALE	6
Premessa	6
Descrizione generale dell'opera	6
Quadro normativo di riferimento adottato	8
Azioni di progetto sulla costruzione	8
Modello numerico	9
Informazioni sul codice di calcolo	9
Modellazione delle azioni	11
Combinazioni e/o percorsi di carico	11
Verifiche agli stati limite ultimi	13
Verifiche agli stati limite di esercizio	13
RELAZIONE SUI MATERIALI	13
NORMATIVA DI RIFERIMENTO	14
CARATTERISTICHE MATERIALI UTILIZZATI	16
LEGENDA TABELLA DATI MATERIALI	16
MODELLAZIONE DELLE SEZIONI	20
LEGENDA TABELLA DATI SEZIONI	20
MODELLAZIONE STRUTTURA: NODI	22
LEGENDA TABELLA DATI NODI	22
TABELLA DATI NODI	22
MODELLAZIONE STRUTTURA: ELEMENTI SHELL	28
LEGENDA TABELLA DATI SHELL	28
MODELLAZIONE DELLE AZIONI	43
LEGENDA TABELLA DATI AZIONI	43
SCHEMATIZZAZIONE DEI CASI DI CARICO	46
LEGENDA TABELLA CASI DI CARICO	46
DEFINIZIONE DELLE COMBINAZIONI	51
LEGENDA TABELLA COMBINAZIONI DI CARICO	51
RISULTATI NODALI	53
LEGENDA RISULTATI NODALI	53
RISULTATI OPERE DI FONDAZIONE	118

LEGENDA RISULTATI OPERE DI FONDAZIONE.....	118
RISULTATI ELEMENTI TIPO SHELL	134
LEGENDA RISULTATI ELEMENTI TIPO SHELL.....	134
VERIFICHE ELEMENTI PARETE E/O GUSCIO IN C.A.	256
LEGENDA TABELLA VERIFICHE ELEMENTI PARETE E GUSCIO IN C.A.	256
PROGETTAZIONE DELLE FONDAZIONI	259
STATI LIMITE D' ESERCIZIO	306
LEGENDA TABELLA STATI LIMITE D' ESERCIZIO	306

RELAZIONE DI CALCOLO STRUTTURALE

Premessa

La presente relazione di calcolo strutturale, in conformità al §10.1 del DM 17/01/18, è comprensiva di una descrizione generale dell'opera e dei criteri generali di analisi e verifica. Segue inoltre le indicazioni fornite al §10.2 del DM stesso per quanto concerne analisi e verifiche svolte con l'ausilio di codici di calcolo.

Nella presente parte sono riportati i principali elementi di inquadramento del progetto preliminare riguardante le strutture, in relazione agli strumenti urbanistici, al progetto architettonico, al progetto delle componenti tecnologiche in generale ed alle prestazioni attese dalla struttura.

Descrizione generale dell'opera

La presente relazione è relativa al progetto definitivo per la realizzazione di un impianto di produzione di energia elettrica da fonte rinnovabile eolica, denominato **"CE Nuoro Sud"**. L'impianto, di tipo *grid-connected*, verrà realizzato su terreni privati ubicati nella parte meridionale del Comune di Nuoro (NU), nella parte orientale del Comune di Orani (NU) e nella parte settentrionale del Comune di Orgosolo (NU). Il percorso dell'elettrodotto di connessione alla Stazione Elettrica della RTN è previsto anch'esso in terreni ubicati in parte nel Comune di Nuoro, Orani e Orgosolo.

Il progetto prevede l'installazione di nr. 10 aerogeneratori modello Siemens Gamesa 6.6 – 170, con diametro di 170m, altezza al mozzo 155m e altezza massima 240m, di potenza pari a 6,6 MW ciascuno, per complessivi 66 MW di potenza ai fini dell'immissione in rete, e relative opere connesse. L'impianto eolico sarà connesso alla Rete di Trasmissione Nazionale (RTN) tramite elettrodotto interrato, necessario al convogliamento dell'energia elettrica prodotta dall'impianto alla nuova Stazione Elettrica (SE) della RTN 150/36 kV. L'impianto eolico sarà connesso alla rete elettrica in Alta Tensione per mezzo di un collegamento in antenna a 36 kV sulla nuova SE di smistamento della RTN a 150 kV, in località Pratosardo, come da STMG allegata al preventivo di connessione ricevuto da Terna S.p.A.

Il progetto, che ricade prevalentemente nelle zone agricole dei comuni di Nuoro, Orani e Orgosolo, ad eccezione della Sottostazione Elettrica Utente, prevista nella zona industriale del Comune di Nuoro in località Pratosardo, è a favore dello sviluppo sostenibile del territorio in cui si inserisce, in modo coerente con l'impegno dell'Italia in ambito internazionale di riduzione delle emissioni di CO₂ nell'atmosfera e anche, nella contingenza dell'emergenza energetica, nell'ambito della gestione razionale dell'energia e della riduzione della dipendenza dall'Estero per l'approvvigionamento di materie prime di tipo tradizionale (olio e gas) o direttamente di energia elettrica.

Le fondazioni degli aerogeneratori sono di tipo circolare tronco conica con base molto larga, avente diametro pari a 24,00 m. La superficie occupata è circa 450 m² e l'altezza della fondazione è 3,45 m dal bordo superiore della base al piano di fondazione della base, con la fossa sfalsata di 30 cm al di sotto della fondazione. La sommità della fondazione, di larghezza 6 m farà da collegamento alla prima sezione della torre.

Le nr. 10 piazzole di esercizio, che durante la vita dell'impianto rimarranno disposizione per la gestione e l'eventuale manutenzione straordinaria dell'aerogeneratore, occupano una superficie media pari a 1.750 m².

Tutti i cavi elettrici di collegamento tra gli aerogeneratori e la Sottostazione Elettrica Utente (SSEU) sono posati sotto il manto stradale esistente o lungo i tratti delle strade di nuova realizzazione che collegano le strade esistenti alle aree di servizio degli aerogeneratori. Il cavidotto di collegamento tra gli aerogeneratori e la Sottostazione Utente, come riportato negli elaborati di progetto, è totalmente interrato in trincee di profondità pari a 1,5 m rispetto al piano di campagna; pertanto, la posa dei cavi sarà a circa 1,3 m di profondità dal piano di campagna.

Descrizione generale dell'opera	
Fabbricato ad uso	
Ubicazione	Comuni di Nuoro, Orani, Orgosolo – Prov. di Nuoro (Regione SARDEGNA)
Numero di piani	le dimensioni dell'opera in pianta sono racchiuse in un quadrato di 24x24 m
Numero vani scale	
Numero vani ascensore	
Tipo di fondazione	Plinto isolato di forma circolare e sezione ad altezza variabile

Principali caratteristiche della struttura	
Struttura regolare in pianta	
Struttura regolare in altezza	
Classe di duttilità	
Travi: ricalate o in spessore	
Pilastrì	
Pilastrì in falso	
Tipo di fondazione	Plinto isolato di forma circolare e sezione ad altezza variabile
Condizioni per cui è necessario considerare la componente verticale del sisma	

Parametri della struttura			
Classe d'uso	Vita Vn [anni]	Coeff. Uso	Periodo Vr [anni]
IV	100.0	2.0	200.0

Fattore di struttura/comportamento
Trattandosi di struttura di fondazione, si fa riferimento ad un fattore di struttura unitario, quindi senza possibilità di dissipazione: $q = 1$.

Quadro normativo di riferimento adottato

Le norme ed i documenti assunti quale riferimento per la progettazione strutturale vengono indicati di seguito.

Nel capitolo “normativa di riferimento” è comunque presente l’elenco completo delle normative disponibili.

Progetto-verifica degli elementi	
Progetto cemento armato	D.M. 17-01-2018
Progetto acciaio	D.M. 17-01-2018
Progetto legno	D.M. 17-01-2018
Progetto muratura	D.M. 17-01-2018
Azione sismica	
Norma applicata per l’ azione sismica	D.M. 17-01-2018

Azioni di progetto sulla costruzione

Nei capitoli “modellazione delle azioni” e “schematizzazione dei casi di carico” sono indicate le azioni sulla costruzioni.

Nel prosieguo si indicano tipo di analisi strutturale condotta (statico,dinamico, lineare o non lineare) e il metodo adottato per la risoluzione del problema strutturale nonché le metodologie seguite per la verifica o per il progetto-verifica delle sezioni. Si riportano le combinazioni di carico adottate e, nel caso di calcoli non lineari, i percorsi di carico seguiti; le configurazioni studiate per la struttura in esame *sono risultate effettivamente esaustive per la progettazione-verifica*.

La verifica della sicurezza degli elementi strutturali avviene con i metodi della scienza delle costruzioni. L’analisi strutturale è condotta con il metodo degli spostamenti per la valutazione dello stato tensodeformativo indotto da carichi statici. L’analisi strutturale è condotta con il metodo dell’analisi modale e dello spettro di risposta in termini di accelerazione per la valutazione dello stato tensodeformativo indotto da carichi dinamici (tra cui quelli di tipo sismico).

L’analisi strutturale viene effettuata con il metodo degli elementi finiti. Il metodo sopraindicato si basa sulla schematizzazione della struttura in elementi connessi solo in corrispondenza di un numero prefissato di punti denominati nodi. I nodi sono definiti dalle tre coordinate cartesiane in un sistema di riferimento globale. Le incognite del problema (nell’ambito del metodo degli spostamenti) sono le componenti di spostamento dei nodi riferite al sistema di riferimento globale (traslazioni secondo X, Y, Z, rotazioni attorno X, Y, Z). La soluzione del problema si ottiene con un sistema di equazioni algebriche lineari i cui termini noti sono costituiti dai carichi agenti sulla struttura opportunamente concentrati ai nodi:

$$\mathbf{K} \cdot \mathbf{u} = \mathbf{F} \quad \text{dove} \quad \mathbf{K} = \text{matrice di rigidezza}$$

\mathbf{u} = vettore spostamenti nodali

\mathbf{F} = vettore forze nodali

Dagli spostamenti ottenuti con la risoluzione del sistema vengono quindi dedotte le sollecitazioni e/o le tensioni di ogni elemento, riferite generalmente ad una terna locale all’elemento stesso.

Il sistema di riferimento utilizzato è costituito da una terna cartesiana destrorsa XYZ. Si assume l’asse Z verticale ed orientato verso l’alto.

Gli elementi utilizzati per la modellazione dello schema statico della struttura sono i seguenti:

Elemento tipo TRUSS	(biella-D2)
Elemento tipo BEAM	(trave-D2)
Elemento tipo MEMBRANE	(membrana-D3)
Elemento tipo PLATE	(piastra-guscio-D3)
Elemento tipo BOUNDARY	(molla)

Elemento tipo STIFFNESS	(matrice di rigidezza)
Elemento tipo BRICK	(elemento solido)
Elemento tipo SOLAIO	(macro elemento composto da più membrane)

Modello numerico

In questa parte viene descritto il modello numerico utilizzato (o i modelli numerici utilizzati) per l'analisi della struttura. La presentazione delle informazioni deve essere, coerentemente con le prescrizioni del paragrafo 10.2 e relativi sottoparagrafi delle NTC-18, tale da garantirne la leggibilità, la corretta interpretazione e la riproducibilità

A causa del grado di progettazione richiesto, e per il fatto (peraltro già richiamato nella precedente sezione relativa al fattore di struttura) che trattasi di elemento di fondazione che per definizione deve comportarsi come corpo rigido, l'analisi è stata condotta di tipo statico lineare.

Tipo di analisi strutturale	
Sismica statica lineare	NO
Sismica dinamica lineare	NO
Sismica statica non lineare (prop. masse)	NO
Sismica statica non lineare (prop. modo)	NO
Sismica statica non lineare (triangolare)	NO
Non linearità geometriche (fattore P delta)	NO
Analisi lineare	SI

Di seguito si indicano l'origine e le caratteristiche dei codici di calcolo utilizzati riportando titolo, produttore e distributore, versione, estremi della licenza d'uso:

Informazioni sul codice di calcolo	
Titolo:	PRO_SAP Professional Structural Analysis Program
Versione:	PROFESSIONAL (build 2022-06-196)
Produttore-Distributore:	2S.I. Software e Servizi per l'Ingegneria s.r.l., Ferrara
Dati utente finale:	Ing. Nicola Sollai
Codice Utente:	003606/cli
Codice Licenza:	Licenza dsi6312

Un attento esame preliminare della documentazione a corredo del software **ha consentito di valutarne l'affidabilità e soprattutto l'idoneità al caso specifico**. La documentazione, fornita dal produttore e distributore del software, contiene una esauriente descrizione delle basi teoriche e degli algoritmi impiegati, l'individuazione dei campi d'impiego, nonché casi prova interamente risolti e commentati, corredati dei file di input necessari a riprodurre l'elaborazione:

Affidabilità dei codici utilizzati
2S.I. ha verificato l'affidabilità e la robustezza del codice di calcolo attraverso un numero significativo di casi prova in cui i risultati dell'analisi numerica sono stati confrontati con soluzioni teoriche.

E' possibile reperire la documentazione contenente alcuni dei più significativi casi trattati al seguente link:
<https://www.2si.it/it/prodotti/affidabilita/>

Modellazione della geometria e proprietà meccaniche:	
nodi	8210
elementi D2 (per aste, travi, pilastri...)	0
elementi D3 (per pareti, platee, gusci...)	8496
elementi solaio	0
elementi solidi	0
Dimensione del modello strutturale [cm]:	
X min =	2869.51
Xmax =	5269.51
Ymin =	-1151.46
Ymax =	1248.54
Zmin =	0.00
Zmax =	10000.00
Strutture verticali:	
Elementi di tipo asta	NO
Pilastri	NO
Pareti	SI
Setti (a comportamento membranale)	NO
Strutture non verticali:	
Elementi di tipo asta	NO
Travi	NO
Gusci	NO
Membrane	NO
Orizzontamenti:	
Solai con la proprietà piano rigido	NO
Solai senza la proprietà piano rigido	NO
Tipo di vincoli:	
Nodi vincolati rigidamente	NO
Nodi vincolati elasticamente	NO
Nodi con isolatori sismici	NO
Fondazioni puntuali (plinti/plinti su palo)	NO
Fondazioni di tipo trave	NO

Fondazioni di tipo platea	SI
Fondazioni con elementi solidi	NO

Modellazione delle azioni

Si veda il capitolo **“Schematizzazione dei casi di carico”** per le informazioni necessarie alla comprensione ed alla ricostruzione delle azioni applicate al modello numerico, coerentemente con quanto indicato nella parte *“2.6. Azioni di progetto sulla costruzione”*.

Combinazioni e/o percorsi di carico

Si veda il capitolo **“Definizione delle combinazioni”** in cui sono indicate le combinazioni di carico adottate e, nel caso di calcoli non lineari, i percorsi di carico seguiti.

Combinazioni dei casi di carico	
APPROCCIO PROGETTUALE	Approccio 2
Tensioni ammissibili	NO
SLU	SI
SLV (SLU con sisma)	NO
SLC	NO
SLD	NO
SLO	NO
SLU GEO A2 (per approccio 1)	NO
SLU EQU	NO
Combinazione caratteristica (rara)	SI
Combinazione frequente	SI
Combinazione quasi permanente (SLE)	SI
SLA (accidentale quale incendio)	SI

Principali risultati
<p>I risultati devono costituire una sintesi completa ed efficace, presentata in modo da riassumere il comportamento della struttura, per ogni tipo di analisi svolta.</p> <p>Nella presente relazione di calcolo sono riportati i seguenti risultati che il progettista ritiene di interesse per la descrizione e la comprensione del/i modello/i e del comportamento della struttura:</p> <p>per l'analisi modale:</p> <ul style="list-style-type: none"> • periodi dei modi di vibrare della struttura • masse eccitate dai singoli modi • massa eccitata totale

deformate e sollecitazioni:

- spostamenti e rotazioni dei singoli nodi della struttura
- reazioni vincolari (nel caso siano presenti nodi vincolati rigidamente)
- pressioni sul terreno (nel caso siano presenti elementi di fondazione)
- sollecitazioni sugli elementi d2 nelle combinazioni di calcolo più significative
- tensioni sugli elementi d3 nelle combinazioni di calcolo più significative
- sollecitazioni sui macroelementi da elementi d3 nelle combinazioni di calcolo più significative

altri risultati significativi:

-

La presente relazione, oltre ad illustrare in modo esaustivo i dati in ingresso ed i risultati delle analisi in forma tabellare, riporta una serie di immagini:

per i dati in ingresso:

- modello solido della struttura
- numerazione di nodi e ed elementi
- configurazioni di carico statiche
- configurazioni di carico sismiche con baricentri delle masse e eccentricità

per le combinazioni più significative (statisticamente più gravose per la struttura):

- configurazioni deformate
- diagrammi e involuipi delle azioni interne
- mappe delle tensioni
- reazioni vincolari
- mappe delle pressioni sul terreno

per il progetto-verifica degli elementi:

- diagrammi di armatura
- percentuali di sfruttamento
- mappe delle verifiche più significative per i vari stati limite

Informazioni generali sull'elaborazione e giudizio motivato di accettabilità dei risultati.

Il programma prevede una serie di controlli automatici (check) che consentono l'individuazione di errori di modellazione. Al termine dell'analisi un controllo automatico identifica la presenza di spostamenti o rotazioni abnormi. Si può pertanto asserire che l'elaborazione sia corretta e completa. I risultati delle elaborazioni sono stati sottoposti a controlli che ne comprovano l'attendibilità. Tale valutazione ha compreso il confronto con i risultati di semplici calcoli, eseguiti con metodi tradizionali e adottati, anche in fase di primo proporzionamento della struttura. Inoltre, sulla base di considerazioni riguardanti gli stati tensionali e deformativi determinati, si è valutata la validità delle scelte operate in sede di schematizzazione e di modellazione della struttura e delle azioni. Si allega al termine della presente relazione elenco sintetico dei controlli svolti (verifiche di equilibrio tra reazioni vincolari e carichi applicati, comparazioni tra i risultati delle analisi e quelli di valutazioni semplificate, etc.) .

La simmetria radiale, non gestita direttamente dal software, ha richiesto lo svolgimento di un calcolo a mano parallelo a quello automatico. Tale calcolo è stato usato anche per la quantificazione delle armature necessarie.

Verifiche agli stati limite ultimi

Nel capitolo relativo alla progettazione degli elementi strutturali agli SLU vengono indicate, con riferimento alla normativa adottata, le modalità ed i criteri seguiti per valutare la sicurezza della struttura nei confronti delle possibili situazioni di crisi ed i risultati delle valutazioni svolte. In via generale, oltre alle verifiche di resistenza e di spostamento, devono essere prese in considerazione verifiche nei confronti dei fenomeni di instabilità, locale e globale, di fatica, di duttilità, di degrado.

Verifiche agli stati limite di esercizio

Nel capitolo relativo alla progettazione degli elementi strutturali agli SLE vengono indicate, con riferimento alla normativa adottata, le modalità seguite per valutare l'affidabilità della struttura nei confronti delle possibili situazioni di perdita di funzionalità (per eccessive deformazioni, fessurazioni, vibrazioni, etc.) ed i risultati delle valutazioni svolte.

RELAZIONE SUI MATERIALI

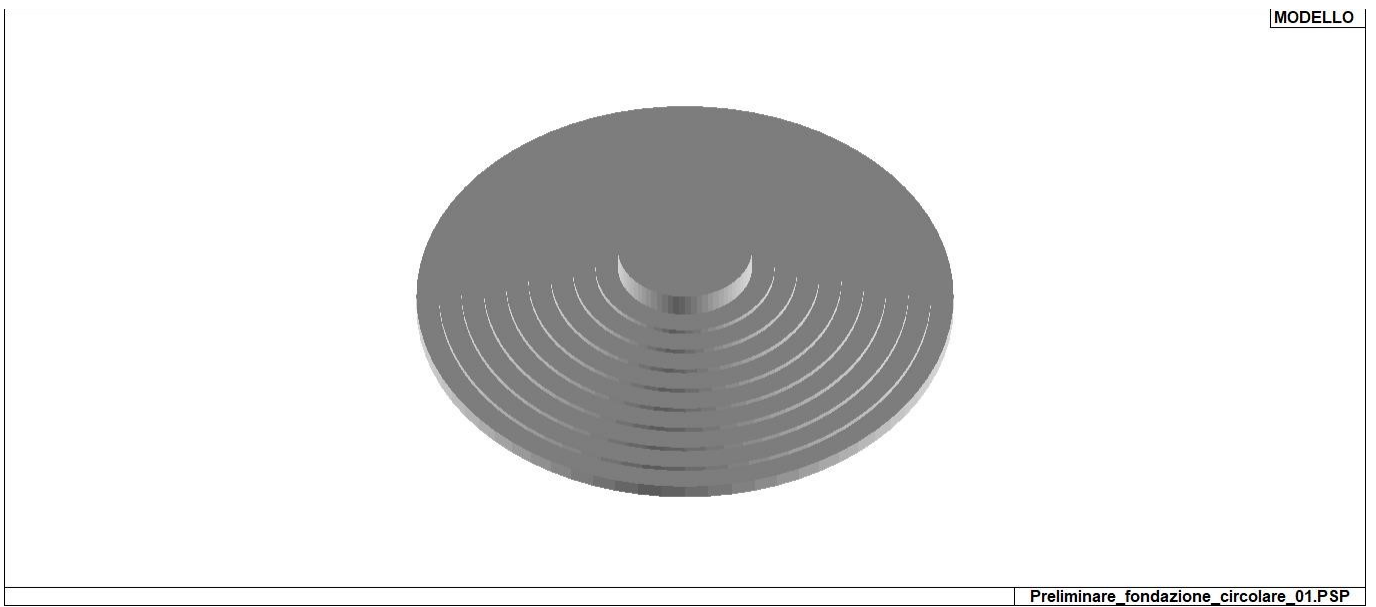
Il capitolo Materiali riporta informazioni esaustive relative all'elenco dei materiali impiegati e loro modalità di posa in opera e ai valori di calcolo.

NORMATIVA DI RIFERIMENTO

1. D.Min. Infrastrutture Min. Interni e Prot. Civile 17 Gennaio 2018 e allegate "Norme tecniche per le costruzioni".
2. Circolare 21/01/19, n. 7 C.S.LL.PP "Istruzioni per l'applicazione dell'aggiornamento delle Norme Tecniche delle Costruzioni di cui al decreto ministeriale 17 gennaio 2018"
3. D.Min. Infrastrutture e trasporti 14 Settembre 2005 e allegate "Norme tecniche per le costruzioni".
4. D.M. LL.PP. 9 Gennaio 1996 "Norme tecniche per il calcolo, l'esecuzione ed il collaudo delle strutture in cemento armato, normale e precompresso e per le strutture metalliche".
5. D.M. LL.PP. 16 Gennaio 1996 "Norme tecniche relative ai <<Criteri generali per la verifica di sicurezza delle costruzioni e dei carichi e sovraccarichi>>".
6. D.M. LL.PP. 16 Gennaio 1996 "Norme tecniche per le costruzioni in zone sismiche".
7. Circolare 4/07/96, n.156AA.GG./STC. istruzioni per l'applicazione delle "Norme tecniche relative ai <<Criteri generali per la verifica di sicurezza delle costruzioni e dei carichi e sovraccarichi>>" di cui al D.M. 16/01/96.
8. Circolare 10/04/97, n.65AA.GG. istruzioni per l'applicazione delle "Norme tecniche per le costruzioni in zone sismiche" di cui al D.M. 16/01/96.
9. D.M. LL.PP. 20 Novembre 1987 "Norme tecniche per la progettazione, esecuzione e collaudo degli edifici in muratura e per il loro consolidamento".
10. Circolare 4 Gennaio 1989 n. 30787 "Istruzioni in merito alle norme tecniche per la progettazione, esecuzione e collaudo degli edifici in muratura e per il loro consolidamento".
11. D.M. LL.PP. 11 Marzo 1988 "Norme tecniche riguardanti le indagini sui terreni e sulle rocce, la stabilità dei pendii naturali e delle scarpate, i criteri generali e le prescrizioni per la progettazione, l'esecuzione e il collaudo delle opere di sostegno delle terre e delle opere di fondazione".
12. D.M. LL.PP. 3 Dicembre 1987 "Norme tecniche per la progettazione, esecuzione e collaudo delle costruzioni prefabbricate".
13. UNI 9502 - Procedimento analitico per valutare la resistenza al fuoco degli elementi costruttivi di conglomerato cementizio armato, normale e precompresso - edizione maggio 2001
14. Ordinanza del Presidente del Consiglio dei Ministri n. 3274 del 20 marzo 2003 "Primi elementi in materia di criteri generali per la classificazione sismica del territorio nazionale e di normative tecniche per le costruzioni in zona sismica" e successive modificazioni e integrazioni.
15. UNI EN 1990:2006 13/04/2006 Eurocodice 0 - Criteri generali di progettazione strutturale.
16. UNI EN 1991-1-1:2004 01/08/2004 Eurocodice 1 - Azioni sulle strutture - Parte 1-1: Azioni in generale - Pesi per unità di volume, pesi propri e sovraccarichi per gli edifici.
17. UNI EN 1991-2:2005 01/03/2005 Eurocodice 1 - Azioni sulle strutture - Parte 2: Carichi da traffico sui ponti.
18. UNI EN 1991-1-3:2004 01/10/2004 Eurocodice 1 - Azioni sulle strutture - Parte 1-3: Azioni in generale - Carichi da neve.
19. UNI EN 1991-1-4:2005 01/07/2005 Eurocodice 1 - Azioni sulle strutture - Parte 1-4: Azioni in generale - Azioni del vento.
20. UNI EN 1991-1-5:2004 01/10/2004 Eurocodice 1 - Azioni sulle strutture - Parte 1-5: Azioni in generale - Azioni termiche.
21. UNI EN 1992-1-1:2005 24/11/2005 Eurocodice 2 - Progettazione delle strutture di calcestruzzo - Parte 1-1: Regole generali e regole per gli edifici.
22. UNI EN 1992-1-2:2005 01/04/2005 Eurocodice 2 - Progettazione delle strutture di calcestruzzo - Parte 1-2: Regole generali - Progettazione strutturale contro l'incendio.
23. UNI EN 1993-1-1:2005 01/08/2005 Eurocodice 3 - Progettazione delle strutture di acciaio - Parte 1-1: Regole generali e regole per gli edifici.
24. UNI EN 1993-1-8:2005 01/08/2005 Eurocodice 3 - Progettazione delle strutture di acciaio - Parte 1-8: Progettazione dei collegamenti.
25. UNI EN 1994-1-1:2005 01/03/2005 Eurocodice 4 - Progettazione delle strutture composte acciaio-calcestruzzo - Parte 1-1: Regole generali e regole per gli edifici.
26. UNI EN 1994-2:2006 12/01/2006 Eurocodice 4 - Progettazione delle strutture composte acciaio-calcestruzzo - Parte 2: Regole generali e regole per i ponti.
27. UNI EN 1995-1-1:2005 01/02/2005 Eurocodice 5 - Progettazione delle strutture di legno - Parte 1-1: Regole generali - Regole comuni e regole per gli edifici.
28. UNI EN 1995-2:2005 01/01/2005 Eurocodice 5 - Progettazione delle strutture di legno - Parte 2: Ponti.
29. UNI EN 1996-1-1:2006 26/01/2006 Eurocodice 6 - Progettazione delle strutture di muratura - Parte 1-1: Regole generali per strutture di muratura armata e non armata.
30. UNI EN 1996-3:2006 09/03/2006 Eurocodice 6 - Progettazione delle strutture di muratura - Parte 3: Metodi di calcolo semplificato per strutture di muratura non armata.

31. UNI EN 1997-1:2005 01/02/2005 Eurocodice 7 - Progettazione geotecnica - Parte 1: Regole generali.
32. UNI EN 1998-1:2005 01/03/2005 Eurocodice 8 - Progettazione delle strutture per la resistenza sismica - Parte 1: Regole generali, azioni sismiche e regole per gli edifici.
33. UNI EN 1998-3:2005 01/08/2005 Eurocodice 8 - Progettazione delle strutture per la resistenza sismica - Parte 3: Valutazione e adeguamento degli edifici.
34. UNI EN 1998-5:2005 01/01/2005 Eurocodice 8 - Progettazione delle strutture per la resistenza sismica - Parte 5: Fondazioni, strutture di contenimento ed aspetti geotecnici.

NOTA il capitolo "normativa di riferimento": riporta l'elenco delle normative implementate nel software. Le norme utilizzate per la struttura oggetto della presente relazione sono indicate nel precedente capitolo "RELAZIONE DI CALCOLO STRUTTURALE" "ANALISI E VERIFICHE SVOLTE CON L'AUSILIO DI CODICI DI CALCOLO". Laddove nei capitoli successivi vengano richiamate norme antecedenti al DM 17.01.18 è dovuto o a progettazione simulata di edificio esistente.



01_INT_VISTA_SOLIDATA_001

Si noti la schematizzazione "a gradini", atta a simulare la reale continua variabilità dello spessore della fondazione.

CARATTERISTICHE MATERIALI UTILIZZATI

LEGENDA TABELLA DATI MATERIALI

Il programma consente l'uso di materiali diversi. Sono previsti i seguenti tipi di materiale:

1	materiale tipo cemento armato
2	materiale tipo acciaio
3	materiale tipo muratura
4	materiale tipo legno
5	materiale tipo generico

I materiali utilizzati nella modellazione sono individuati da una sigla identificativa ed un codice numerico (gli elementi strutturali richiamano quest'ultimo nella propria descrizione). Per ogni materiale vengono riportati in tabella i seguenti dati:

Young	modulo di elasticità normale E
Poisson	coefficiente di contrazione trasversale ν
G	modulo di elasticità tangenziale
Gamma	peso specifico
Alfa	coefficiente di dilatazione termica
Fattore di confidenza FC m	Fattore di confidenza specifico per materiale; (è riportato solo se diverso da quello globale della struttura)
Fattore di confidenza FC a	Fattore di confidenza specifico per l'armatura (è riportato solo se diverso da quello globale della struttura)
Elasto-plastico	Materiale elastico perfettamente plastico per aste non lineari
Massima compressione	Massima tensione di compressione per aste non lineari
Massima trazione	Massima tensione di trazione per aste non lineari
Fattore attrito	Coefficiente di attrito per aste non lineari
Rapporto HRDb	Rapporto di hardening a flessione
Rapporto HRDv	Rapporto di hardening a taglio

I dati soprariportati vengono utilizzati per la modellazione dello schema statico e per la determinazione dei carichi inerziali e termici. In relazione al tipo di materiale vengono riportati inoltre:

1	c.a.	Resistenza Rc	resistenza a compressione cubica
		Resistenza fctm	resistenza media a trazione semplice
		Coefficiente ksb	Coefficiente di riduzione della resistenza a compressione da utilizzare nello stress block
2	acciaio	Tensione ft	Valore della tensione di rottura
		Tensione fy	Valore della tensione di snervamento
		Resistenza fd	Resistenza di calcolo per SL CNR-UNI 10011
		Resistenza fd (>40)	Resistenza di calcolo per SL CNR-UNI 10011 per spessori > 40mm
		Tensione ammissibile	Tensione ammissibile CNR-UNI 10011
		Tensione ammissibile(>40)	Tensione ammissibile CNR-UNI 10011 per spessori > 40mm

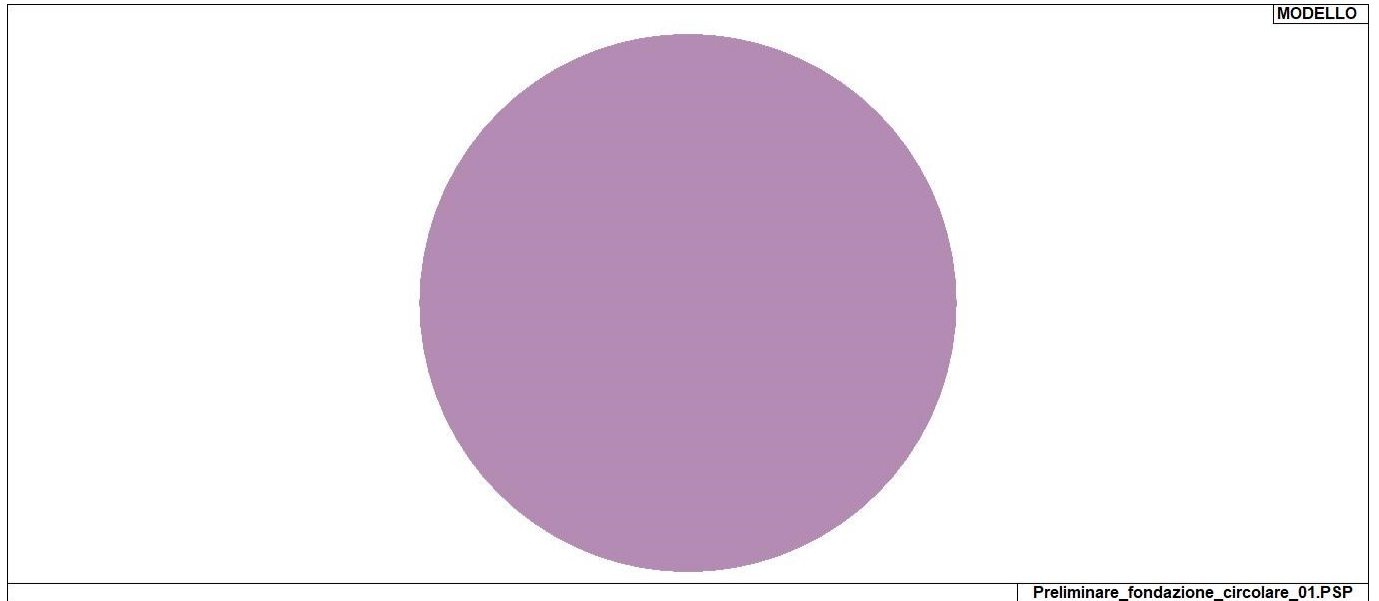
3	muratura		
	a		
	Muratura consolidata	Muratura per la quale si prevedono interventi di rinforzo"	
	Incremento resistenza	Incremento conseguito in termini di resistenza	
	Incremento rigidezza	Incremento conseguito in termini di rigidezza	
	Resistenza f	Valore della resistenza a compressione	
	Resistenza fv0	Valore della resistenza a taglio in assenza di tensioni normali	
	Resistenza fh	Valore della resistenza a compressione orizzontale	
	Resistenza fb	Valore della resistenza a compressione dei blocchi	
	Resistenza fbh	Valore della resistenza a compressione dei blocchi in direzione orizzontale	
	Resistenza fv0h	Valore della resistenza a taglio in assenza di tensioni normali per le travi	
	Resistenza ft	Valore della resistenza a trazione per fessurazione diagonale	
	Resistenza fvlim	Valore della massima resistenza a taglio	
	Resistenza fbt	Valore della resistenza a trazione dei blocchi	
	Coefficiente mu	Coefficiente d'attrito utilizzato per la resistenza a taglio (tipicamente 0.4)	
	Coefficiente fi	Coefficiente d'ingranamento utilizzato per la resistenza a taglio	
	Coefficiente ksb	Coefficiente di riduzione della resistenza a compressione da utilizzare nello stress block	
4	legno		
	E0,05	Modulo di elasticità corrispondente ad un frattile del 5%	
	Resistenza fc0	Valore della resistenza a compressione parallela	
	Resistenza ft0	Valore della resistenza a trazione parallela	
	Resistenza fm	Valore della resistenza a flessione	
	Resistenza fv	Valore della resistenza a taglio	
	Resist. ft0k	Resistenza caratteristica (tensione amm. per REGLES) per trazione	
	Resist. fmk	Resistenza caratteristica (tensione amm. per REGLES) per flessione	
	Resist. fvk	Resistenza caratteristica (tensione amm. per REGLES) per taglio	
	Modulo E0,05	Modulo elastico parallelo caratteristico	
	Lamellare	lamellare o massiccio	

Nel tabulato si riportano sia i valori caratteristici che medi utilizzando gli uni e/o gli altri in relazione alle richieste di normativa ed alla tipologia di verifica. (Cap.7 NTC18 per materiali nuovi, Cap.8 NTC18 e relativa circolare 21/01/2019 per materiali esistenti, Linee Guida Reluis per incamiciatura CAM, CNR-DT 200 per interventi con FRP)

Vengono inoltre riportate le tabelle contenenti il riassunto delle informazioni assegnate nei criteri di progetto in uso.

Id	Tipo / Note	V. caratt.	V. medio	Young	Poisson	G	Gamma	Alfa	Altri
		daN/cm2	daN/cm2	daN/cm2		daN/cm2	daN/cm3		
7	Calcestruzzo Classe C40/50			3.555e+05	0.20	1.481e+05	2.50e-03	1.00e-05	
	Resistenza Rc	500.0							
	Resistenza fctm		36.0						
	Rapporto Rfessurata (assiale)								1.00
	Rapporto Rfessurata (flessione)								1.00
	Rapporto Rfessurata (taglio)								1.00
	Coefficiente ksb								0.85
	Rapporto HRDb								1.00e-05
	Rapporto HRDv								1.00e-05
12	Acciaio Fe430 - S275-acciaio Fe430-S275			2.100e+06	0.30	8.077e+05	7.85e-03	1.20e-05	
	Tensione ft	4300.0							
	Resistenza fd	2750.0							
	Resistenza fd (>40)	2500.0							
	Tensione ammissibile	1900.0							

Id	Tipo / Note	V. caratt.	V. medio	Young	Poisson	G	Gamma	Alfa	Altri
	Tensione ammissibile (>40)	1700.0							
	Rapporto HRDb								1.00e-05
	Rapporto HRDv								1.00e-05



11_MOD_MATERIALI_D3

Gusci c.a.	1/7/..	2/8/..	3/9/..	4/10/..	5/11/..	6/12/..
Armatura						
Inclinazione Ax [gradi]	0.0	0.0				
Angolo Ax-Ay [gradi]	90.00	90.00				
Minima tesa	0.31	0.31				
Massima tesa	0.78	0.78				
Maglia unica centrale	NO	NO				
Copriferro [cm]	5.00	5.00				
Maglia x						
diametro	24	20				
passo	7	20				
diametro aggiuntivi	0	0				
Maglia y						
diametro	24	20				
passo	7	20				
diametro aggiuntivi	0	0				
Stati limite ultimi						
Tensione fy [daN/cm2]	4500.00	4500.00				
Tipo acciaio	tipo C	tipo C				
Coefficiente gamma s	1.15	1.15				
Coefficiente gamma c	1.50	1.50				
Verifiche con N costante	SI	SI				
Applica SLU da DIN	NO	NO				
Tensioni ammissibili						
Tensione amm. cls [daN/cm2]	97.50	97.50				
Tensione amm. acciaio [daN/cm2]	2600.00	2600.00				
Rapporto omogeneizzazione N	15.00	15.00				
Massimo rapporto area compressa/tesa	1.00	1.00				
Resistenza al fuoco						
3- intradosso	NO	NO				
3+ estradosso	NO	NO				
Tempo di esposizione R	15	15				

MODELLAZIONE DELLE SEZIONI

LEGENDA TABELLA DATI SEZIONI

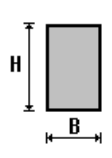
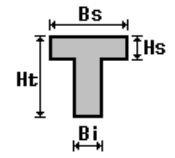
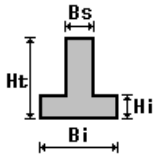
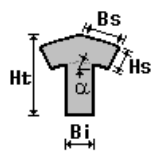
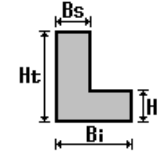
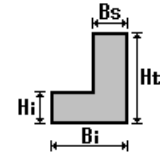
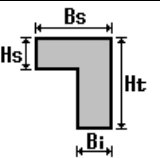
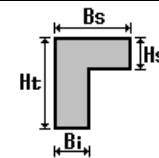
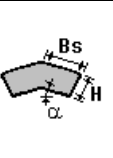
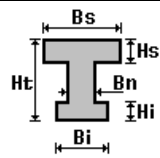
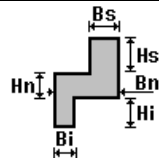
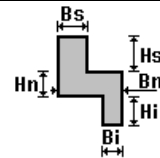
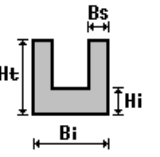
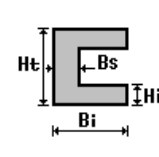
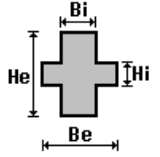
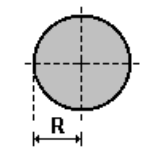
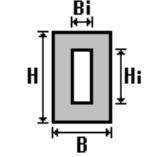
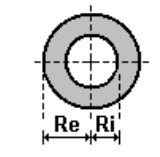
Il programma consente l'uso di sezioni diverse. Sono previsti i seguenti tipi di sezione:

1. sezione di tipo generico
2. profilati semplici
3. profilati accoppiati e speciali

Le sezioni utilizzate nella modellazione sono individuate da una sigla identificativa ed un codice numerico (gli elementi strutturali richiamano quest'ultimo nella propria descrizione). Per ogni sezione vengono riportati in tabella i seguenti dati:

Area	area della sezione
A V2	area della sezione/fattore di taglio (per il taglio in direzione 2)
A V3	area della sezione/fattore di taglio (per il taglio in direzione 3)
Jt	fattore torsionale di rigidezza
J2-2	momento d'inerzia della sezione riferito all'asse 2
J3-3	momento d'inerzia della sezione riferito all'asse 3
W2-2	modulo di resistenza della sezione riferito all'asse 2
W3-3	modulo di resistenza della sezione riferito all'asse 3
Wp2-2	modulo di resistenza plastico della sezione riferito all'asse 2
Wp3-3	modulo di resistenza plastico della sezione riferito all'asse 3

I dati sopra riportati vengono utilizzati per la determinazione dei carichi inerziali e per la definizione delle rigidezze degli elementi strutturali; qualora il valore di Area V2 (e/o Area V3) sia nullo la deformabilità per taglio V2 (e/o V3) è trascurata. La valutazione delle caratteristiche inerziali delle sezioni è condotta nel riferimento 2-3 dell'elemento.

 rettangolare	 a T	 a T rovescia	 a T di colmo	 a L	 a L specchiata
 a L specchiata rovescia	 a L rovescia	 a L di colmo	 a doppio T	 a quattro specchiata	 a quattro
 a U	 a C	 a croce	 circolare	 rettangolare cava	 circolare cava

Per quanto concerne i profilati semplici ed accoppiati l'asse 2 del riferimento coincide con l'asse x riportato nei più diffusi profilati.

Per quanto concerne le sezioni di tipo generico (tipo 1.):
i valori dimensionali con prefisso B sono riferiti all'asse 2
i valori dimensionali con prefisso H sono riferiti all'asse 3

Id	Tipo	Area	A V2	A V3	Jt	J 2-2	J 3-3	W 2-2	W 3-3	Wp 2-2	Wp 3-3
		cm2	cm2	cm2	cm4	cm4	cm4	cm3	cm3	cm3	cm3

MODELLAZIONE STRUTTURA: NODI

LEGENDA TABELLA DATI NODI

Il programma utilizza per la modellazione nodi strutturali.

Ogni nodo è individuato dalle coordinate cartesiane nel sistema di riferimento globale (X Y Z).

Ad ogni nodo è eventualmente associato un codice di vincolamento rigido, un codice di fondazione speciale, ed un set di sei molle (tre per le traslazioni, tre per le rotazioni). Le tabelle sottoriportate riflettono le succitate possibilità. In particolare per ogni nodo viene indicato in tabella:

Nodo	numero del nodo.
X	valore della coordinata X
Y	valore della coordinata Y
Z	valore della coordinata Z

Per i nodi ai quali sia associato un codice di vincolamento rigido, un codice di fondazione speciale o un set di molle viene indicato in tabella:

Nodo	numero del nodo.
X	valore della coordinata X
Y	valore della coordinata Y
Z	valore della coordinata Z
Note	eventuale codice di vincolo (es. v=110010 sei valori relativi ai sei gradi di libertà previsti per il nodo TxTyTzRxRyRz, il valore 1 indica che lo spostamento o rotazione relativo è impedito, il valore 0 indica che lo spostamento o rotazione relativo è libero).
Note	(FS = 1, 2,...) eventuale codice del tipo di fondazione speciale (1, 2,... fanno riferimento alle tipologie: plinto, palo, plinto su pali,...) che è collegato al nodo. (ISO = "id SIGLA") indice e sigla identificativa dell' eventuale isolatore sismico assegnato al nodo
Rig. TX	valore della rigidezza dei vincoli elastici eventualmente applicati al nodo, nello specifico TX (idem per TY, TZ, RX, RY, RZ).

Per strutture sismicamente isolate viene inoltre inserita la tabella delle caratteristiche per gli isolatori utilizzati; le caratteristiche sono indicate in conformità al cap. 7.10 del D.M. 17/01/18

TABELLA DATI NODI

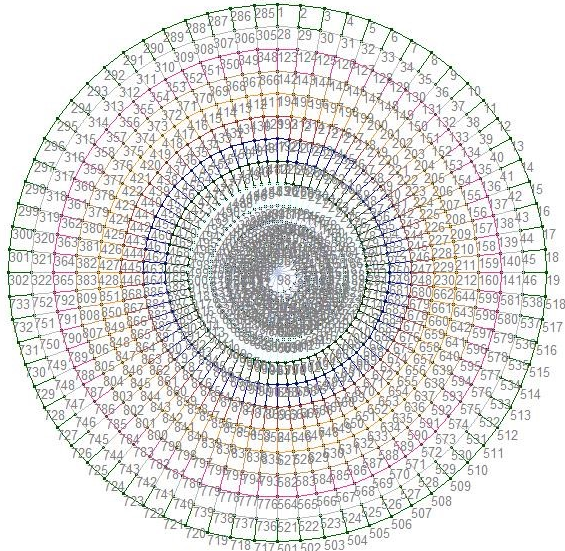
Nodo	X	Y	Z	Nodo	X	Y	Z	Nodo	X	Y	Z
	cm	cm	cm		cm	cm	cm		cm	cm	cm
1	4069.5	1248.5	0.0	2	4174.1	1244.0	0.0	3	4277.9	1230.3	0.0
4	4380.1	1207.6	0.0	5	4479.9	1176.2	0.0	6	4576.7	1136.1	0.0
7	4669.5	1087.8	0.0	8	4757.8	1031.5	0.0	9	4840.9	967.8	0.0
10	4918.0	897.1	0.0	11	4988.8	819.9	0.0	12	5052.5	736.8	0.0
13	5108.7	648.5	0.0	14	5157.1	555.7	0.0	15	5197.1	459.0	0.0
16	5228.6	359.1	0.0	17	5251.3	256.9	0.0	18	5264.9	153.1	0.0
19	5269.5	48.5	0.0	20	4091.2	171.6	0.0	21	4097.3	206.1	0.0
22	4127.4	117.5	0.0	23	4149.9	144.3	0.0	24	4147.5	93.5	0.0
25	4177.8	111.0	0.0	26	4158.1	64.2	0.0	27	4192.6	70.2	0.0
28	4069.5	1148.5	0.0	29	4165.4	1144.4	0.0	30	4260.5	1131.8	0.0
31	4354.2	1111.1	0.0	32	4445.7	1082.2	0.0	33	4534.4	1045.5	0.0
34	4619.5	1001.2	0.0	35	4700.4	949.6	0.0	36	4776.6	891.2	0.0
37	4847.3	826.4	0.0	38	4912.2	755.6	0.0	39	4970.6	679.5	0.0
40	5022.1	598.5	0.0	41	5066.5	513.4	0.0	42	5103.2	424.8	0.0
43	5132.0	333.2	0.0	44	5152.8	239.6	0.0	45	5165.3	144.4	0.0
46	5169.5	48.5	0.0	47	4069.5	243.5	0.0	48	4089.6	277.7	0.0
49	4103.4	240.6	0.0	50	4129.0	270.7	0.0	51	4136.2	231.8	0.0
52	4166.7	257.0	0.0	53	4167.0	217.4	0.0	54	4201.4	236.9	0.0
55	4194.9	197.9	0.0	56	4232.1	211.2	0.0	57	4218.9	173.9	0.0

58	4257.9	180.5	0.0	59	4238.4	146.0	0.0	60	4278.0	145.7	0.0
61	4252.8	115.2	0.0	62	4291.7	108.1	0.0	63	4261.5	82.4	0.0
64	4298.6	68.6	0.0	65	4264.5	48.5	0.0	66	4069.5	138.5	0.0
67	4100.3	133.1	0.0	68	4132.0	156.8	0.0	69	4165.3	128.9	0.0
70	4187.0	91.3	0.0	71	4194.5	48.5	0.0	72	4069.5	-41.5	0.0
73	4091.2	-74.6	0.0	74	4100.3	-36.0	0.0	75	4132.0	-59.7	0.0
76	4127.4	-20.4	0.0	77	4165.3	-31.8	0.0	78	4147.5	3.5	0.0
79	4187.0	5.8	0.0	80	4158.1	32.9	0.0	81	4047.8	171.6	0.0
82	4038.7	133.1	0.0	83	4007.0	156.8	0.0	84	4011.7	117.5	0.0
85	3973.8	128.9	0.0	86	3991.6	93.5	0.0	87	3952.0	91.3	0.0
88	3980.9	64.2	0.0	89	3944.5	48.5	0.0	90	4047.8	-74.6	0.0
91	4038.7	-36.0	0.0	92	4007.0	-59.7	0.0	93	4011.7	-20.4	0.0
94	3973.8	-31.8	0.0	95	3991.6	3.5	0.0	96	3952.0	5.8	0.0
97	3980.9	32.9	0.0	98	4069.5	48.5	0.0	99	4069.5	173.5	0.0
100	4112.3	166.0	0.0	101	4026.8	166.0	0.0	102	3989.2	144.3	0.0
103	3961.3	111.0	0.0	104	3946.4	70.2	0.0	105	4069.5	-76.5	0.0
106	4112.3	-68.9	0.0	107	4149.9	-47.2	0.0	108	4177.8	-14.0	0.0
109	4192.6	26.8	0.0	110	4026.8	-68.9	0.0	111	3989.2	-47.2	0.0
112	3961.3	-14.0	0.0	113	3946.4	26.8	0.0	114	4069.5	208.5	0.0
115	4124.2	198.9	0.0	116	4149.5	187.1	0.0	117	4172.4	171.1	0.0
118	4192.1	151.4	0.0	119	4208.1	128.5	0.0	120	4219.9	103.3	0.0
121	4227.1	76.3	0.0	122	4229.5	48.5	0.0	123	4069.5	1048.5	0.0
124	4156.7	1044.7	0.0	125	4243.2	1033.3	0.0	126	4328.3	1014.5	0.0
127	4411.5	988.2	0.0	128	4492.1	954.8	0.0	129	4569.5	914.6	0.0
130	4643.1	867.7	0.0	131	4712.3	814.6	0.0	132	4776.6	755.6	0.0
133	4835.6	691.3	0.0	134	4888.7	622.1	0.0	135	4935.5	548.5	0.0
136	4975.8	471.2	0.0	137	5009.2	390.6	0.0	138	5035.4	307.4	0.0
139	5054.3	222.2	0.0	140	5065.7	135.7	0.0	141	5069.5	48.5	0.0
142	4069.5	948.5	0.0	143	4148.0	945.1	0.0	144	4225.8	934.9	0.0
145	4302.4	917.9	0.0	146	4377.3	894.3	0.0	147	4449.9	864.2	0.0
148	4519.5	828.0	0.0	149	4585.7	785.8	0.0	150	4648.0	738.0	0.0
151	4705.9	684.9	0.0	152	4759.0	627.0	0.0	153	4806.7	564.8	0.0
154	4848.9	498.5	0.0	155	4885.2	428.9	0.0	156	4915.2	356.4	0.0
157	4938.8	281.5	0.0	158	4955.8	204.8	0.0	159	4966.1	127.0	0.0
160	4969.5	48.5	0.0	161	4069.5	278.5	0.0	162	4109.5	275.0	0.0
163	4148.2	264.7	0.0	164	4184.5	247.7	0.0	165	4217.4	224.7	0.0
166	4245.7	196.4	0.0	167	4268.7	163.5	0.0	168	4285.6	127.2	0.0
169	4296.0	88.5	0.0	170	4299.5	48.5	0.0	171	4069.5	348.5	0.0
172	4095.7	347.4	0.0	173	4121.6	344.0	0.0	174	4147.2	338.3	0.0
175	4172.1	330.4	0.0	176	4196.3	320.4	0.0	177	4219.5	308.3	0.0
178	4241.6	294.3	0.0	179	4262.3	278.4	0.0	180	4281.6	260.7	0.0
181	4299.3	241.4	0.0	182	4315.3	220.6	0.0	183	4329.3	198.5	0.0
184	4341.4	175.3	0.0	185	4351.4	151.1	0.0	186	4359.3	126.2	0.0
187	4365.0	100.6	0.0	188	4368.4	74.7	0.0	189	4369.5	48.5	0.0
190	4069.5	448.5	0.0	191	4069.5	548.5	0.0	192	4069.5	648.5	0.0
193	4069.5	748.5	0.0	194	4069.5	848.5	0.0	195	4139.2	845.5	0.0
196	4208.4	836.4	0.0	197	4276.6	821.3	0.0	198	4343.1	800.3	0.0
199	4407.6	773.6	0.0	200	4469.5	741.4	0.0	201	4528.4	703.9	0.0
202	4583.7	661.4	0.0	203	4635.2	614.2	0.0	204	4682.3	562.8	0.0
205	4724.8	507.4	0.0	206	4762.3	448.5	0.0	207	4794.6	386.6	0.0
208	4821.3	322.2	0.0	209	4842.3	255.6	0.0	210	4857.4	187.5	0.0
211	4866.5	118.3	0.0	212	4869.5	48.5	0.0	213	4130.5	745.9	0.0
214	4191.1	737.9	0.0	215	4250.7	724.7	0.0	216	4308.9	706.3	0.0
217	4365.3	683.0	0.0	218	4419.5	654.8	0.0	219	4471.0	621.9	0.0
220	4519.5	584.8	0.0	221	4564.5	543.5	0.0	222	4605.7	498.5	0.0
223	4642.9	450.0	0.0	224	4675.7	398.5	0.0	225	4703.9	344.4	0.0
226	4727.3	288.0	0.0	227	4745.7	229.7	0.0	228	4758.9	170.1	0.0
229	4766.8	109.5	0.0	230	4769.5	48.5	0.0	231	4121.8	646.3	0.0
232	4173.7	639.4	0.0	233	4224.8	628.1	0.0	234	4274.7	612.4	0.0
235	4323.1	592.3	0.0	236	4369.5	568.2	0.0	237	4413.7	540.0	0.0
238	4455.2	508.2	0.0	239	4493.8	472.8	0.0	240	4529.1	434.2	0.0
241	4561.0	392.7	0.0	242	4589.1	348.5	0.0	243	4613.3	302.1	0.0
244	4633.3	253.8	0.0	245	4649.1	203.8	0.0	246	4660.4	152.7	0.0
247	4667.2	100.8	0.0	248	4669.5	48.5	0.0	249	4569.5	48.5	0.0
250	4567.6	92.1	0.0	251	4561.9	135.4	0.0	252	4552.5	177.9	0.0
253	4539.4	219.5	0.0	254	4522.7	259.8	0.0	255	4502.5	298.5	0.0
256	4479.1	335.3	0.0	257	4452.5	369.9	0.0	258	4423.1	402.1	0.0
259	4390.9	431.6	0.0	260	4356.3	458.1	0.0	261	4319.5	481.6	0.0
262	4280.8	501.7	0.0	263	4240.5	518.4	0.0	264	4198.9	531.5	0.0
265	4156.3	540.9	0.0	266	4113.1	546.6	0.0	267	4104.4	447.0	0.0
268	4139.0	442.5	0.0	269	4173.0	434.9	0.0	270	4206.3	424.4	0.0
271	4238.6	411.1	0.0	272	4269.5	394.9	0.0	273	4298.9	376.2	0.0
274	4326.6	355.0	0.0	275	4352.4	331.4	0.0	276	4375.9	305.7	0.0
277	4397.2	278.0	0.0	278	4415.9	248.5	0.0	279	4432.0	217.6	0.0
280	4445.4	185.3	0.0	281	4455.9	152.1	0.0	282	4463.4	118.0	0.0
283	4468.0	83.4	0.0	284	4469.5	48.5	0.0	285	3964.9	1244.0	0.0
286	3861.1	1230.3	0.0	287	3758.9	1207.6	0.0	288	3659.1	1176.2	0.0

289	3562.4	1136.1	0.0	290	3469.5	1087.8	0.0	291	3381.2	1031.5	0.0
292	3298.2	967.8	0.0	293	3221.0	897.1	0.0	294	3150.3	819.9	0.0
295	3086.5	736.8	0.0	296	3030.3	648.5	0.0	297	2981.9	555.7	0.0
298	2941.9	459.0	0.0	299	2910.4	359.1	0.0	300	2887.7	256.9	0.0
301	2874.1	153.1	0.0	302	2869.5	48.5	0.0	303	4041.7	206.1	0.0
304	3911.9	76.3	0.0	305	3973.6	1144.4	0.0	306	3878.5	1131.8	0.0
307	3784.8	1111.1	0.0	308	3693.3	1082.2	0.0	309	3604.6	1045.5	0.0
310	3519.5	1001.2	0.0	311	3438.6	949.6	0.0	312	3362.4	891.2	0.0
313	3291.7	826.4	0.0	314	3226.9	755.6	0.0	315	3168.4	679.5	0.0
316	3116.9	598.5	0.0	317	3072.6	513.4	0.0	318	3035.8	424.8	0.0
319	3007.0	333.2	0.0	320	2986.2	239.6	0.0	321	2973.7	144.4	0.0
322	2969.5	48.5	0.0	323	4049.5	277.7	0.0	324	4035.7	240.6	0.0
325	4010.0	270.7	0.0	326	4002.8	231.8	0.0	327	3972.3	257.0	0.0
328	3972.0	217.4	0.0	329	3937.6	236.9	0.0	330	3944.2	197.9	0.0
331	3906.9	211.2	0.0	332	3920.1	173.9	0.0	333	3881.1	180.5	0.0
334	3900.6	146.0	0.0	335	3861.1	145.7	0.0	336	3886.3	115.2	0.0
337	3847.3	108.1	0.0	338	3877.5	82.4	0.0	339	3840.4	68.6	0.0
340	3874.5	48.5	0.0	341	4014.8	198.9	0.0	342	3989.5	187.1	0.0
343	3966.7	171.1	0.0	344	3946.9	151.4	0.0	345	3930.9	128.5	0.0
346	3919.2	103.3	0.0	347	3909.5	48.5	0.0	348	3982.4	1044.7	0.0
349	3895.9	1033.3	0.0	350	3810.7	1014.5	0.0	351	3727.5	988.2	0.0
352	3646.9	954.8	0.0	353	3569.5	914.6	0.0	354	3495.9	867.7	0.0
355	3426.7	814.6	0.0	356	3362.4	755.6	0.0	357	3303.5	691.3	0.0
358	3250.4	622.1	0.0	359	3203.5	548.5	0.0	360	3163.2	471.2	0.0
361	3129.8	390.6	0.0	362	3103.6	307.4	0.0	363	3084.7	222.2	0.0
364	3073.3	135.7	0.0	365	3069.5	48.5	0.0	366	3991.1	945.1	0.0
367	3913.2	934.9	0.0	368	3836.6	917.9	0.0	369	3761.7	894.3	0.0
370	3689.2	864.2	0.0	371	3619.5	828.0	0.0	372	3553.3	785.8	0.0
373	3491.0	738.0	0.0	374	3433.1	684.9	0.0	375	3380.1	627.0	0.0
376	3332.3	564.8	0.0	377	3290.1	498.5	0.0	378	3253.8	428.9	0.0
379	3223.8	356.4	0.0	380	3200.2	281.5	0.0	381	3183.2	204.8	0.0
382	3172.9	127.0	0.0	383	3169.5	48.5	0.0	384	4029.6	275.0	0.0
385	3990.8	264.7	0.0	386	3954.5	247.7	0.0	387	3921.7	224.7	0.0
388	3893.3	196.4	0.0	389	3870.3	163.5	0.0	390	3853.4	127.2	0.0
391	3843.0	88.5	0.0	392	3839.5	48.5	0.0	393	4043.4	347.4	0.0
394	4017.4	344.0	0.0	395	3991.9	338.3	0.0	396	3966.9	330.4	0.0
397	3942.7	320.4	0.0	398	3919.5	308.3	0.0	399	3897.4	294.3	0.0
400	3876.7	278.4	0.0	401	3857.4	260.7	0.0	402	3839.7	241.4	0.0
403	3823.8	220.6	0.0	404	3809.7	198.5	0.0	405	3797.6	175.3	0.0
406	3787.6	151.1	0.0	407	3779.7	126.2	0.0	408	3774.1	100.6	0.0
409	3770.7	74.7	0.0	410	3769.5	48.5	0.0	411	3999.8	845.5	0.0
412	3930.6	836.4	0.0	413	3862.5	821.3	0.0	414	3795.9	800.3	0.0
415	3731.4	773.6	0.0	416	3669.5	741.4	0.0	417	3610.7	703.9	0.0
418	3555.3	661.4	0.0	419	3503.8	614.2	0.0	420	3456.7	562.8	0.0
421	3414.2	507.4	0.0	422	3376.7	448.5	0.0	423	3344.5	386.6	0.0
424	3317.8	322.2	0.0	425	3296.8	255.6	0.0	426	3281.7	187.5	0.0
427	3272.6	118.3	0.0	428	3269.5	48.5	0.0	429	4008.5	745.9	0.0
430	3948.0	737.9	0.0	431	3888.3	724.7	0.0	432	3830.1	706.3	0.0
433	3773.7	683.0	0.0	434	3719.5	654.8	0.0	435	3668.0	621.9	0.0
436	3619.6	584.8	0.0	437	3574.5	543.5	0.0	438	3533.3	498.5	0.0
439	3496.1	450.0	0.0	440	3463.3	398.5	0.0	441	3435.1	344.4	0.0
442	3411.7	288.0	0.0	443	3393.4	229.7	0.0	444	3380.1	170.1	0.0
445	3372.2	109.5	0.0	446	3369.5	48.5	0.0	447	4017.2	646.3	0.0
448	3965.3	639.4	0.0	449	3914.2	628.1	0.0	450	3864.3	612.4	0.0
451	3815.9	592.3	0.0	452	3769.5	568.2	0.0	453	3725.4	540.0	0.0
454	3683.8	508.2	0.0	455	3645.2	472.8	0.0	456	3609.9	434.2	0.0
457	3578.0	392.7	0.0	458	3549.9	348.5	0.0	459	3525.7	302.1	0.0
460	3505.7	253.8	0.0	461	3490.0	203.8	0.0	462	3478.6	152.7	0.0
463	3471.8	100.8	0.0	464	3469.5	48.5	0.0	465	3569.5	48.5	0.0
466	3571.4	92.1	0.0	467	3577.1	135.4	0.0	468	3586.5	177.9	0.0
469	3599.7	219.5	0.0	470	3616.4	259.8	0.0	471	3636.5	298.5	0.0
472	3659.9	335.3	0.0	473	3686.5	369.9	0.0	474	3716.0	402.1	0.0
475	3748.1	431.6	0.0	476	3782.7	458.1	0.0	477	3819.5	481.6	0.0
478	3858.2	501.7	0.0	479	3898.5	518.4	0.0	480	3940.1	531.5	0.0
481	3982.7	540.9	0.0	482	4025.9	546.6	0.0	483	4034.6	447.0	0.0
484	4000.1	442.5	0.0	485	3966.0	434.9	0.0	486	3932.7	424.4	0.0
487	3900.5	411.1	0.0	488	3869.5	394.9	0.0	489	3840.1	376.2	0.0
490	3812.4	355.0	0.0	491	3786.7	331.4	0.0	492	3763.1	305.7	0.0
493	3741.9	278.0	0.0	494	3723.1	248.5	0.0	495	3707.0	217.6	0.0
496	3693.6	185.3	0.0	497	3683.1	152.1	0.0	498	3675.6	118.0	0.0
499	3671.0	83.4	0.0	500	3669.5	48.5	0.0	501	4069.5	-1151.5	0.0
502	4174.1	-1146.9	0.0	503	4277.9	-1133.2	0.0	504	4380.1	-1110.6	0.0
505	4479.9	-1079.1	0.0	506	4576.7	-1039.0	0.0	507	4669.5	-990.7	0.0
508	4757.8	-934.4	0.0	509	4840.9	-870.7	0.0	510	4918.0	-800.0	0.0
511	4988.8	-722.8	0.0	512	5052.5	-639.8	0.0	513	5108.7	-551.5	0.0
514	5157.1	-458.6	0.0	515	5197.1	-361.9	0.0	516	5228.6	-262.0	0.0
517	5251.3	-159.8	0.0	518	5264.9	-56.0	0.0	519	4097.3	-109.0	0.0

520	4227.1	20.8	0.0	521	4069.5	-1051.5	0.0	522	4165.4	-1047.3	0.0
523	4260.5	-1034.7	0.0	524	4354.2	-1014.0	0.0	525	4445.7	-985.1	0.0
526	4534.4	-948.4	0.0	527	4619.5	-904.1	0.0	528	4700.4	-852.5	0.0
529	4776.6	-794.1	0.0	530	4847.3	-729.3	0.0	531	4912.2	-658.5	0.0
532	4970.6	-582.4	0.0	533	5022.1	-501.5	0.0	534	5066.5	-416.3	0.0
535	5103.2	-327.7	0.0	536	5132.0	-236.2	0.0	537	5152.8	-142.5	0.0
538	5165.3	-47.3	0.0	539	4069.5	-146.5	0.0	540	4089.6	-180.6	0.0
541	4103.4	-143.5	0.0	542	4129.0	-173.6	0.0	543	4136.2	-134.7	0.0
544	4166.7	-159.9	0.0	545	4167.0	-120.3	0.0	546	4201.4	-139.9	0.0
547	4194.9	-100.8	0.0	548	4232.1	-114.1	0.0	549	4218.9	-76.8	0.0
550	4257.9	-83.4	0.0	551	4238.4	-49.0	0.0	552	4278.0	-48.7	0.0
553	4252.8	-18.2	0.0	554	4291.7	-11.0	0.0	555	4261.5	14.7	0.0
556	4298.6	28.5	0.0	557	4069.5	-111.5	0.0	558	4124.2	-101.8	0.0
559	4149.5	-90.0	0.0	560	4172.4	-74.0	0.0	561	4192.1	-54.3	0.0
562	4208.1	-31.5	0.0	563	4219.9	-6.2	0.0	564	4069.5	-951.5	0.0
565	4156.7	-947.7	0.0	566	4243.2	-936.3	0.0	567	4328.3	-917.4	0.0
568	4411.5	-891.2	0.0	569	4492.1	-857.8	0.0	570	4569.5	-817.5	0.0
571	4643.1	-770.6	0.0	572	4712.3	-717.5	0.0	573	4776.6	-658.6	0.0
574	4835.6	-594.2	0.0	575	4888.7	-525.0	0.0	576	4935.5	-451.5	0.0
577	4975.8	-374.1	0.0	578	5009.2	-293.5	0.0	579	5035.4	-210.3	0.0
580	5054.3	-125.1	0.0	581	5065.7	-38.6	0.0	582	4069.5	-851.5	0.0
583	4148.0	-848.0	0.0	584	4225.8	-837.8	0.0	585	4302.4	-820.8	0.0
586	4377.3	-797.2	0.0	587	4449.9	-767.1	0.0	588	4519.5	-730.9	0.0
589	4585.7	-688.7	0.0	590	4648.0	-640.9	0.0	591	4705.9	-587.9	0.0
592	4759.0	-530.0	0.0	593	4806.7	-467.7	0.0	594	4848.9	-401.5	0.0
595	4885.2	-331.8	0.0	596	4915.2	-259.3	0.0	597	4938.8	-184.4	0.0
598	4955.8	-107.7	0.0	599	4966.1	-29.9	0.0	600	4069.5	-181.5	0.0
601	4109.5	-178.0	0.0	602	4148.2	-167.6	0.0	603	4184.5	-150.6	0.0
604	4217.4	-127.7	0.0	605	4245.7	-99.3	0.0	606	4268.7	-66.5	0.0
607	4285.6	-30.1	0.0	608	4296.0	8.6	0.0	609	4069.5	-251.5	0.0
610	4095.7	-250.3	0.0	611	4121.6	-246.9	0.0	612	4147.2	-241.2	0.0
613	4172.1	-233.4	0.0	614	4196.3	-223.4	0.0	615	4219.5	-211.3	0.0
616	4241.6	-197.2	0.0	617	4262.3	-181.3	0.0	618	4281.6	-163.6	0.0
619	4299.3	-144.3	0.0	620	4315.3	-123.5	0.0	621	4329.3	-101.5	0.0
622	4341.4	-78.2	0.0	623	4351.4	-54.1	0.0	624	4359.3	-29.1	0.0
625	4365.0	-3.6	0.0	626	4368.4	22.4	0.0	627	4069.5	-751.5	0.0
628	4139.2	-748.4	0.0	629	4208.4	-739.3	0.0	630	4276.6	-724.2	0.0
631	4343.1	-703.2	0.0	632	4407.6	-676.5	0.0	633	4469.5	-644.3	0.0
634	4528.4	-606.8	0.0	635	4583.7	-564.3	0.0	636	4635.2	-517.1	0.0
637	4682.3	-465.7	0.0	638	4724.8	-410.3	0.0	639	4762.3	-351.5	0.0
640	4794.6	-289.6	0.0	641	4821.3	-225.1	0.0	642	4842.3	-158.5	0.0
643	4857.4	-90.4	0.0	644	4866.5	-21.2	0.0	645	4069.5	-651.5	0.0
646	4130.5	-648.8	0.0	647	4191.1	-640.8	0.0	648	4250.7	-627.6	0.0
649	4308.9	-609.2	0.0	650	4365.3	-585.9	0.0	651	4419.5	-557.7	0.0
652	4471.0	-524.9	0.0	653	4519.5	-487.7	0.0	654	4564.5	-446.4	0.0
655	4605.7	-401.4	0.0	656	4642.9	-353.0	0.0	657	4675.7	-301.5	0.0
658	4703.9	-247.3	0.0	659	4727.3	-190.9	0.0	660	4745.7	-132.6	0.0
661	4758.9	-73.0	0.0	662	4766.8	-12.5	0.0	663	4069.5	-551.5	0.0
664	4121.8	-549.2	0.0	665	4173.7	-542.3	0.0	666	4224.8	-531.0	0.0
667	4274.7	-515.3	0.0	668	4323.1	-495.2	0.0	669	4369.5	-471.1	0.0
670	4413.7	-443.0	0.0	671	4455.2	-411.1	0.0	672	4493.8	-375.7	0.0
673	4529.1	-337.1	0.0	674	4561.0	-295.6	0.0	675	4589.1	-251.5	0.0
676	4613.3	-205.0	0.0	677	4633.3	-156.7	0.0	678	4649.1	-106.8	0.0
679	4660.4	-55.7	0.0	680	4667.2	-3.8	0.0	681	4567.6	5.0	0.0
682	4561.9	-38.3	0.0	683	4552.5	-80.9	0.0	684	4539.4	-122.5	0.0
685	4522.7	-162.8	0.0	686	4502.5	-201.5	0.0	687	4479.1	-238.2	0.0
688	4452.5	-272.9	0.0	689	4423.1	-305.0	0.0	690	4390.9	-334.5	0.0
691	4356.3	-361.0	0.0	692	4319.5	-384.5	0.0	693	4280.8	-404.6	0.0
694	4240.5	-421.3	0.0	695	4198.9	-434.4	0.0	696	4156.3	-443.9	0.0
697	4113.1	-449.6	0.0	698	4069.5	-451.5	0.0	699	4069.5	-351.5	0.0
700	4104.4	-349.9	0.0	701	4139.0	-345.4	0.0	702	4173.0	-337.8	0.0
703	4206.3	-327.3	0.0	704	4238.6	-314.0	0.0	705	4269.5	-297.9	0.0
706	4298.9	-279.1	0.0	707	4326.6	-257.9	0.0	708	4352.4	-234.3	0.0
709	4375.9	-208.6	0.0	710	4397.2	-180.9	0.0	711	4415.9	-151.5	0.0
712	4432.0	-120.5	0.0	713	4445.4	-88.3	0.0	714	4455.9	-55.0	0.0
715	4463.4	-20.9	0.0	716	4468.0	13.7	0.0	717	3964.9	-1146.9	0.0
718	3861.1	-1133.2	0.0	719	3758.9	-1110.6	0.0	720	3659.1	-1079.1	0.0
721	3562.4	-1039.0	0.0	722	3469.5	-990.7	0.0	723	3381.2	-934.4	0.0
724	3298.2	-870.7	0.0	725	3221.0	-800.0	0.0	726	3150.3	-722.8	0.0
727	3086.5	-639.8	0.0	728	3030.3	-551.5	0.0	729	2981.9	-458.6	0.0
730	2941.9	-361.9	0.0	731	2910.4	-262.0	0.0	732	2887.7	-159.8	0.0
733	2874.1	-56.0	0.0	734	4041.7	-109.0	0.0	735	3911.9	20.8	0.0
736	3973.6	-1047.3	0.0	737	3878.5	-1034.7	0.0	738	3784.8	-1014.0	0.0
739	3693.3	-985.1	0.0	740	3604.6	-948.4	0.0	741	3519.5	-904.1	0.0
742	3438.6	-852.5	0.0	743	3362.4	-794.1	0.0	744	3291.7	-729.3	0.0
745	3226.9	-658.5	0.0	746	3168.4	-582.4	0.0	747	3116.9	-501.5	0.0
748	3072.6	-416.3	0.0	749	3035.8	-327.7	0.0	750	3007.0	-236.2	0.0

751	2986.2	-142.5	0.0	752	2973.7	-47.3	0.0	753	4049.5	-180.6	0.0
754	4035.7	-143.5	0.0	755	4010.0	-173.6	0.0	756	4002.8	-134.7	0.0
757	3972.3	-159.9	0.0	758	3972.0	-120.3	0.0	759	3937.6	-139.9	0.0
760	3944.2	-100.8	0.0	761	3906.9	-114.1	0.0	762	3920.1	-76.8	0.0
763	3881.1	-83.4	0.0	764	3900.6	-49.0	0.0	765	3861.1	-48.7	0.0
766	3886.3	-18.2	0.0	767	3847.3	-11.0	0.0	768	3877.5	14.7	0.0
769	3840.4	28.5	0.0	770	4014.8	-101.8	0.0	771	3989.5	-90.0	0.0
772	3966.7	-74.0	0.0	773	3946.9	-54.3	0.0	774	3930.9	-31.5	0.0
775	3919.2	-6.2	0.0	776	3982.4	-947.7	0.0	777	3895.9	-936.3	0.0
778	3810.7	-917.4	0.0	779	3727.5	-891.2	0.0	780	3646.9	-857.8	0.0
781	3569.5	-817.5	0.0	782	3495.9	-770.6	0.0	783	3426.7	-717.5	0.0
784	3362.4	-658.6	0.0	785	3303.5	-594.2	0.0	786	3250.4	-525.0	0.0
787	3203.5	-451.5	0.0	788	3163.2	-374.1	0.0	789	3129.8	-293.5	0.0
790	3103.6	-210.3	0.0	791	3084.7	-125.1	0.0	792	3073.3	-38.6	0.0
793	3991.1	-848.0	0.0	794	3913.2	-837.8	0.0	795	3836.6	-820.8	0.0
796	3761.7	-797.2	0.0	797	3689.2	-767.1	0.0	798	3619.5	-730.9	0.0
799	3553.3	-688.7	0.0	800	3491.0	-640.9	0.0	801	3433.1	-587.9	0.0
802	3380.1	-530.0	0.0	803	3332.3	-467.7	0.0	804	3290.1	-401.5	0.0
805	3253.8	-331.8	0.0	806	3223.8	-259.3	0.0	807	3200.2	-184.4	0.0
808	3183.2	-107.7	0.0	809	3172.9	-29.9	0.0	810	4029.6	-178.0	0.0
811	3990.8	-167.6	0.0	812	3954.5	-150.6	0.0	813	3921.7	-127.7	0.0
814	3893.3	-99.3	0.0	815	3870.3	-66.5	0.0	816	3853.4	-30.1	0.0
817	3843.0	8.6	0.0	818	4043.4	-250.3	0.0	819	4017.4	-246.9	0.0
820	3991.9	-241.2	0.0	821	3966.9	-233.4	0.0	822	3942.7	-223.4	0.0
823	3919.5	-211.3	0.0	824	3897.4	-197.2	0.0	825	3876.7	-181.3	0.0
826	3857.4	-163.6	0.0	827	3839.7	-144.3	0.0	828	3823.8	-123.5	0.0
829	3809.7	-101.5	0.0	830	3797.6	-78.2	0.0	831	3787.6	-54.1	0.0
832	3779.7	-29.1	0.0	833	3774.1	-3.6	0.0	834	3770.7	22.4	0.0
835	3999.8	-748.4	0.0	836	3930.6	-739.3	0.0	837	3862.5	-724.2	0.0
838	3795.9	-703.2	0.0	839	3731.4	-676.5	0.0	840	3669.5	-644.3	0.0
841	3610.7	-606.8	0.0	842	3555.3	-564.3	0.0	843	3503.8	-517.1	0.0
844	3456.7	-465.7	0.0	845	3414.2	-410.3	0.0	846	3376.7	-351.5	0.0
847	3344.5	-289.6	0.0	848	3317.8	-225.1	0.0	849	3296.8	-158.5	0.0
850	3281.7	-90.4	0.0	851	3272.6	-21.2	0.0	852	4008.5	-648.8	0.0
853	3948.0	-640.8	0.0	854	3888.3	-627.6	0.0	855	3830.1	-609.2	0.0
856	3773.7	-585.9	0.0	857	3719.5	-557.7	0.0	858	3668.0	-524.9	0.0
859	3619.6	-487.7	0.0	860	3574.5	-446.4	0.0	861	3533.3	-401.4	0.0
862	3496.1	-353.0	0.0	863	3463.3	-301.5	0.0	864	3435.1	-247.3	0.0
865	3411.7	-190.9	0.0	866	3393.4	-132.6	0.0	867	3380.1	-73.0	0.0
868	3372.2	-12.5	0.0	869	4017.2	-549.2	0.0	870	3965.3	-542.3	0.0
871	3914.2	-531.0	0.0	872	3864.3	-515.3	0.0	873	3815.9	-495.2	0.0
874	3769.5	-471.1	0.0	875	3725.4	-443.0	0.0	876	3683.8	-411.1	0.0
877	3645.2	-375.7	0.0	878	3609.9	-337.1	0.0	879	3578.0	-295.6	0.0
880	3549.9	-251.5	0.0	881	3525.7	-205.0	0.0	882	3505.7	-156.7	0.0
883	3490.0	-106.8	0.0	884	3478.6	-55.7	0.0	885	3471.8	-3.8	0.0
886	3571.4	5.0	0.0	887	3577.1	-38.3	0.0	888	3586.5	-80.9	0.0
889	3599.7	-122.5	0.0	890	3616.4	-162.8	0.0	891	3636.5	-201.5	0.0
892	3659.9	-238.2	0.0	893	3686.5	-272.9	0.0	894	3716.0	-305.0	0.0
895	3748.1	-334.5	0.0	896	3782.7	-361.0	0.0	897	3819.5	-384.5	0.0
898	3858.2	-404.6	0.0	899	3898.5	-421.3	0.0	900	3940.1	-434.4	0.0
901	3982.7	-443.9	0.0	902	4025.9	-449.6	0.0	903	4034.6	-349.9	0.0
904	4000.1	-345.4	0.0	905	3966.0	-337.8	0.0	906	3932.7	-327.3	0.0
907	3900.5	-314.0	0.0	908	3869.5	-297.9	0.0	909	3840.1	-279.1	0.0
910	3812.4	-257.9	0.0	911	3786.7	-234.3	0.0	912	3763.1	-208.6	0.0
913	3741.9	-180.9	0.0	914	3723.1	-151.5	0.0	915	3707.0	-120.5	0.0
916	3693.6	-88.3	0.0	917	3683.1	-55.0	0.0	918	3675.6	-20.9	0.0
919	3671.0	13.7	0.0								



14_MOD_NUMERAZIONE_NODI

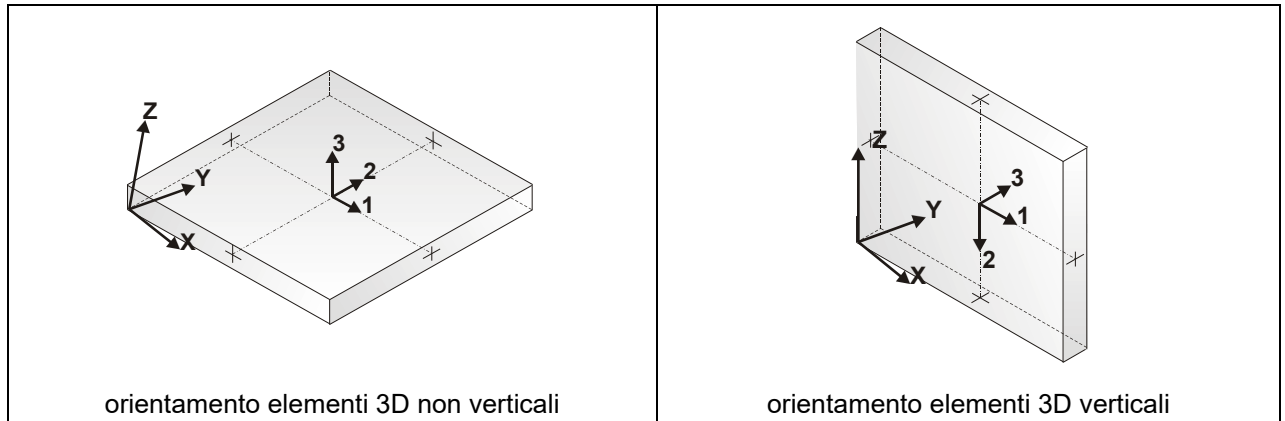
MODELLAZIONE STRUTTURA: ELEMENTI SHELL

LEGENDA TABELLA DATI SHELL

Il programma utilizza per la modellazione elementi a tre o quattro nodi denominati in generale shell.

Ogni elemento shell è individuato dai nodi I, J, K, L (L=I per gli elementi a tre nodi).

Ogni elemento è caratterizzato da un insieme di proprietà riportate in tabella che ne completano la modellazione.



In particolare per ogni elemento viene indicato in tabella:

Elem.	numero dell'elemento
Note	codice di comportamento: <i>Guscio</i> (elemento guscio in elevazione non verticale) <i>Guscio fond.</i> (elemento guscio su suolo elastico) <i>Setto</i> (elemento guscio in elevazione verticale) <i>Membrana</i> (elemento guscio con comportamento membranale)
Nodo I (J, K, L)	numero del nodo I (J, K, L)
Mat.	codice del materiale assegnato all'elemento
Spessore	spessore dell'elemento (costante)
Wink V	costante di sottofondo (coefficiente di Winkler) per la modellazione del suolo elastico verticale
Wink O	costante di sottofondo (coefficiente di Winkler) per la modellazione del suolo elastico orizzontale

Elem.	Note	Nodo I	Nodo J	Nodo K	Nodo L	Mat.	Crit.	Spessore cm	Svincolo	Wink V daN/cm3	Wink O daN/cm3
1	Guscio fond.	66	98	67		7	1	365.0		8.00	2.50
2	Guscio fond.	98	22	67		7	1	365.0		8.00	2.50
3	Guscio fond.	98	24	22		7	1	365.0		8.00	2.50
4	Guscio fond.	98	26	24		7	1	365.0		8.00	2.50
5	Guscio fond.	98	80	26		7	1	365.0		8.00	2.50
6	Guscio fond.	98	78	80		7	1	365.0		8.00	2.50
7	Guscio fond.	98	76	78		7	1	365.0		8.00	2.50
8	Guscio fond.	98	74	76		7	1	365.0		8.00	2.50
9	Guscio fond.	72	74	98		7	1	365.0		8.00	2.50
10	Guscio fond.	91	72	98		7	1	365.0		8.00	2.50
11	Guscio fond.	93	91	98		7	1	365.0		8.00	2.50
12	Guscio fond.	95	93	98		7	1	365.0		8.00	2.50
13	Guscio fond.	97	95	98		7	1	365.0		8.00	2.50
14	Guscio fond.	88	97	98		7	1	365.0		8.00	2.50
15	Guscio fond.	88	98	86		7	1	365.0		8.00	2.50
16	Guscio fond.	86	98	84		7	1	365.0		8.00	2.50
17	Guscio fond.	84	98	82		7	1	365.0		8.00	2.50
18	Guscio fond.	82	98	66		7	1	365.0		8.00	2.50
19	Guscio fond.	99	66	20		7	1	365.0		8.00	2.50
20	Guscio fond.	66	67	20		7	1	365.0		8.00	2.50
21	Guscio fond.	20	67	100		7	1	365.0		8.00	2.50
22	Guscio fond.	67	68	100		7	1	365.0		8.00	2.50
23	Guscio fond.	67	22	68		7	1	365.0		8.00	2.50
24	Guscio fond.	22	23	68		7	1	365.0		8.00	2.50
25	Guscio fond.	22	69	23		7	1	365.0		8.00	2.50
26	Guscio fond.	22	24	69		7	1	365.0		8.00	2.50
27	Guscio fond.	24	25	69		7	1	365.0		8.00	2.50
28	Guscio fond.	24	70	25		7	1	365.0		8.00	2.50
29	Guscio fond.	24	26	70		7	1	365.0		8.00	2.50
30	Guscio fond.	26	27	70		7	1	365.0		8.00	2.50
31	Guscio fond.	26	71	27		7	1	365.0		8.00	2.50
32	Guscio fond.	26	80	71		7	1	365.0		8.00	2.50
33	Guscio fond.	80	109	71		7	1	365.0		8.00	2.50
34	Guscio fond.	80	79	109		7	1	365.0		8.00	2.50
35	Guscio fond.	78	79	80		7	1	365.0		8.00	2.50
36	Guscio fond.	78	108	79		7	1	365.0		8.00	2.50
37	Guscio fond.	78	77	108		7	1	365.0		8.00	2.50
38	Guscio fond.	76	77	78		7	1	365.0		8.00	2.50
39	Guscio fond.	76	107	77		7	1	365.0		8.00	2.50
40	Guscio fond.	76	75	107		7	1	365.0		8.00	2.50
41	Guscio fond.	74	75	76		7	1	365.0		8.00	2.50
42	Guscio fond.	74	106	75		7	1	365.0		8.00	2.50
43	Guscio fond.	73	106	74		7	1	365.0		8.00	2.50
44	Guscio fond.	72	73	74		7	1	365.0		8.00	2.50
45	Guscio fond.	105	73	72		7	1	365.0		8.00	2.50
46	Guscio fond.	90	105	72		7	1	365.0		8.00	2.50
47	Guscio fond.	91	90	72		7	1	365.0		8.00	2.50
48	Guscio fond.	110	90	91		7	1	365.0		8.00	2.50
49	Guscio fond.	92	110	91		7	1	365.0		8.00	2.50
50	Guscio fond.	92	91	93		7	1	365.0		8.00	2.50
51	Guscio fond.	111	92	93		7	1	365.0		8.00	2.50
52	Guscio fond.	94	111	93		7	1	365.0		8.00	2.50
53	Guscio fond.	94	93	95		7	1	365.0		8.00	2.50
54	Guscio fond.	112	94	95		7	1	365.0		8.00	2.50
55	Guscio fond.	96	112	95		7	1	365.0		8.00	2.50
56	Guscio fond.	96	95	97		7	1	365.0		8.00	2.50
57	Guscio fond.	113	96	97		7	1	365.0		8.00	2.50
58	Guscio fond.	113	97	89		7	1	365.0		8.00	2.50
59	Guscio fond.	89	97	88		7	1	365.0		8.00	2.50
60	Guscio fond.	104	89	88		7	1	365.0		8.00	2.50
61	Guscio fond.	104	88	87		7	1	365.0		8.00	2.50
62	Guscio fond.	87	88	86		7	1	365.0		8.00	2.50
63	Guscio fond.	87	86	103		7	1	365.0		8.00	2.50
64	Guscio fond.	103	86	85		7	1	365.0		8.00	2.50
65	Guscio fond.	85	86	84		7	1	365.0		8.00	2.50
66	Guscio fond.	85	84	102		7	1	365.0		8.00	2.50
67	Guscio fond.	102	84	83		7	1	365.0		8.00	2.50
68	Guscio fond.	83	84	82		7	1	365.0		8.00	2.50
69	Guscio fond.	83	82	101		7	1	365.0		8.00	2.50
70	Guscio fond.	101	82	81		7	1	365.0		8.00	2.50
71	Guscio fond.	82	66	81		7	1	365.0		8.00	2.50
72	Guscio fond.	81	66	99		7	1	365.0		8.00	2.50

73Guscio fond.	28	29	2	1	7	2	67.0	8.00	2.50
74Guscio fond.	123	124	29	28	7	2	90.0	8.00	2.50
75Guscio fond.	142	143	124	123	7	2	113.0	8.00	2.50
76Guscio fond.	194	195	143	142	7	2	137.0	8.00	2.50
77Guscio fond.	193	213	195	194	7	1	160.0	8.00	2.50
78Guscio fond.	192	231	213	193	7	1	183.0	8.00	2.50
79Guscio fond.	191	266	231	192	7	1	207.0	8.00	2.50
80Guscio fond.	190	267	266	191	7	1	230.0	8.00	2.50
81Guscio fond.	171	172	267	190	7	1	253.0	8.00	2.50
82Guscio fond.	161	48	172	171	7	1	365.0	8.00	2.50
83Guscio fond.	161	47	48		7	1	365.0	8.00	2.50
84Guscio fond.	114	21	49	47	7	1	365.0	8.00	2.50
85Guscio fond.	99	20	21	114	7	1	365.0	8.00	2.50
86Guscio fond.	47	49	48		7	1	365.0	8.00	2.50
87Guscio fond.	48	49	162		7	1	365.0	8.00	2.50
88Guscio fond.	48	162	173	172	7	1	365.0	8.00	2.50
89Guscio fond.	172	173	268	267	7	1	253.0	8.00	2.50
90Guscio fond.	267	268	265	266	7	1	230.0	8.00	2.50
91Guscio fond.	266	265	232	231	7	1	207.0	8.00	2.50
92Guscio fond.	231	232	214	213	7	1	183.0	8.00	2.50
93Guscio fond.	213	214	196	195	7	1	160.0	8.00	2.50
94Guscio fond.	195	196	144	143	7	2	137.0	8.00	2.50
95Guscio fond.	143	144	125	124	7	2	113.0	8.00	2.50
96Guscio fond.	124	125	30	29	7	2	90.0	8.00	2.50
97Guscio fond.	29	30	3	2	7	2	67.0	8.00	2.50
98Guscio fond.	20	100	115	21	7	1	365.0	8.00	2.50
99Guscio fond.	21	115	51	49	7	1	365.0	8.00	2.50
100Guscio fond.	30	31	4	3	7	2	67.0	8.00	2.50
101Guscio fond.	31	32	5	4	7	2	67.0	8.00	2.50
102Guscio fond.	32	33	6	5	7	2	67.0	8.00	2.50
103Guscio fond.	33	34	7	6	7	2	67.0	8.00	2.50
104Guscio fond.	34	35	8	7	7	2	67.0	8.00	2.50
105Guscio fond.	35	36	9	8	7	2	67.0	8.00	2.50
106Guscio fond.	36	37	10	9	7	2	67.0	8.00	2.50
107Guscio fond.	38	11	10	37	7	2	67.0	8.00	2.50
108Guscio fond.	39	12	11	38	7	2	67.0	8.00	2.50
109Guscio fond.	40	13	12	39	7	2	67.0	8.00	2.50
110Guscio fond.	41	14	13	40	7	2	67.0	8.00	2.50
111Guscio fond.	42	15	14	41	7	2	67.0	8.00	2.50
112Guscio fond.	43	16	15	42	7	2	67.0	8.00	2.50
113Guscio fond.	44	17	16	43	7	2	67.0	8.00	2.50
114Guscio fond.	45	18	17	44	7	2	67.0	8.00	2.50
115Guscio fond.	46	19	18	45	7	2	67.0	8.00	2.50
116Guscio fond.	538	518	19	46	7	2	67.0	8.00	2.50
117Guscio fond.	537	517	518	538	7	2	67.0	8.00	2.50
118Guscio fond.	536	516	517	537	7	2	67.0	8.00	2.50
119Guscio fond.	535	515	516	536	7	2	67.0	8.00	2.50
120Guscio fond.	534	514	515	535	7	2	67.0	8.00	2.50
121Guscio fond.	533	513	514	534	7	2	67.0	8.00	2.50
122Guscio fond.	532	512	513	533	7	2	67.0	8.00	2.50
123Guscio fond.	531	511	512	532	7	2	67.0	8.00	2.50
124Guscio fond.	530	510	511	531	7	2	67.0	8.00	2.50
125Guscio fond.	509	510	530	529	7	2	67.0	8.00	2.50
126Guscio fond.	508	509	529	528	7	2	67.0	8.00	2.50
127Guscio fond.	507	508	528	527	7	2	67.0	8.00	2.50
128Guscio fond.	506	507	527	526	7	2	67.0	8.00	2.50
129Guscio fond.	505	506	526	525	7	2	67.0	8.00	2.50
130Guscio fond.	504	505	525	524	7	2	67.0	8.00	2.50
131Guscio fond.	503	504	524	523	7	2	67.0	8.00	2.50
132Guscio fond.	502	503	523	522	7	2	67.0	8.00	2.50
133Guscio fond.	501	502	522	521	7	2	67.0	8.00	2.50
134Guscio fond.	717	501	521	736	7	2	67.0	8.00	2.50
135Guscio fond.	718	717	736	737	7	2	67.0	8.00	2.50
136Guscio fond.	719	718	737	738	7	2	67.0	8.00	2.50
137Guscio fond.	720	719	738	739	7	2	67.0	8.00	2.50
138Guscio fond.	721	720	739	740	7	2	67.0	8.00	2.50
139Guscio fond.	722	721	740	741	7	2	67.0	8.00	2.50
140Guscio fond.	723	722	741	742	7	2	67.0	8.00	2.50
141Guscio fond.	724	723	742	743	7	2	67.0	8.00	2.50
142Guscio fond.	725	724	743	744	7	2	67.0	8.00	2.50
143Guscio fond.	725	744	745	726	7	2	67.0	8.00	2.50
144Guscio fond.	726	745	746	727	7	2	67.0	8.00	2.50
145Guscio fond.	727	746	747	728	7	2	67.0	8.00	2.50
146Guscio fond.	728	747	748	729	7	2	67.0	8.00	2.50
147Guscio fond.	729	748	749	730	7	2	67.0	8.00	2.50
148Guscio fond.	730	749	750	731	7	2	67.0	8.00	2.50
149Guscio fond.	731	750	751	732	7	2	67.0	8.00	2.50

150Guscio fond.	732	751	752	733	7	2	67.0	8.00	2.50
151Guscio fond.	733	752	322	302	7	2	67.0	8.00	2.50
152Guscio fond.	302	322	321	301	7	2	67.0	8.00	2.50
153Guscio fond.	301	321	320	300	7	2	67.0	8.00	2.50
154Guscio fond.	300	320	319	299	7	2	67.0	8.00	2.50
155Guscio fond.	299	319	318	298	7	2	67.0	8.00	2.50
156Guscio fond.	298	318	317	297	7	2	67.0	8.00	2.50
157Guscio fond.	297	317	316	296	7	2	67.0	8.00	2.50
158Guscio fond.	296	316	315	295	7	2	67.0	8.00	2.50
159Guscio fond.	295	315	314	294	7	2	67.0	8.00	2.50
160Guscio fond.	294	314	313	293	7	2	67.0	8.00	2.50
161Guscio fond.	313	312	292	293	7	2	67.0	8.00	2.50
162Guscio fond.	312	311	291	292	7	2	67.0	8.00	2.50
163Guscio fond.	311	310	290	291	7	2	67.0	8.00	2.50
164Guscio fond.	310	309	289	290	7	2	67.0	8.00	2.50
165Guscio fond.	309	308	288	289	7	2	67.0	8.00	2.50
166Guscio fond.	308	307	287	288	7	2	67.0	8.00	2.50
167Guscio fond.	307	306	286	287	7	2	67.0	8.00	2.50
168Guscio fond.	306	305	285	286	7	2	67.0	8.00	2.50
169Guscio fond.	305	28	1	285	7	2	67.0	8.00	2.50
170Guscio fond.	125	126	31	30	7	2	90.0	8.00	2.50
171Guscio fond.	126	127	32	31	7	2	90.0	8.00	2.50
172Guscio fond.	127	128	33	32	7	2	90.0	8.00	2.50
173Guscio fond.	128	129	34	33	7	2	90.0	8.00	2.50
174Guscio fond.	129	130	35	34	7	2	90.0	8.00	2.50
175Guscio fond.	130	131	36	35	7	2	90.0	8.00	2.50
176Guscio fond.	131	132	37	36	7	2	90.0	8.00	2.50
177Guscio fond.	133	38	37	132	7	2	90.0	8.00	2.50
178Guscio fond.	134	39	38	133	7	2	90.0	8.00	2.50
179Guscio fond.	135	40	39	134	7	2	90.0	8.00	2.50
180Guscio fond.	136	41	40	135	7	2	90.0	8.00	2.50
181Guscio fond.	137	42	41	136	7	2	90.0	8.00	2.50
182Guscio fond.	138	43	42	137	7	2	90.0	8.00	2.50
183Guscio fond.	139	44	43	138	7	2	90.0	8.00	2.50
184Guscio fond.	140	45	44	139	7	2	90.0	8.00	2.50
185Guscio fond.	141	46	45	140	7	2	90.0	8.00	2.50
186Guscio fond.	581	538	46	141	7	2	90.0	8.00	2.50
187Guscio fond.	580	537	538	581	7	2	90.0	8.00	2.50
188Guscio fond.	579	536	537	580	7	2	90.0	8.00	2.50
189Guscio fond.	578	535	536	579	7	2	90.0	8.00	2.50
190Guscio fond.	577	534	535	578	7	2	90.0	8.00	2.50
191Guscio fond.	576	533	534	577	7	2	90.0	8.00	2.50
192Guscio fond.	575	532	533	576	7	2	90.0	8.00	2.50
193Guscio fond.	574	531	532	575	7	2	90.0	8.00	2.50
194Guscio fond.	573	530	531	574	7	2	90.0	8.00	2.50
195Guscio fond.	529	530	573	572	7	2	90.0	8.00	2.50
196Guscio fond.	528	529	572	571	7	2	90.0	8.00	2.50
197Guscio fond.	527	528	571	570	7	2	90.0	8.00	2.50
198Guscio fond.	526	527	570	569	7	2	90.0	8.00	2.50
199Guscio fond.	525	526	569	568	7	2	90.0	8.00	2.50
200Guscio fond.	524	525	568	567	7	2	90.0	8.00	2.50
201Guscio fond.	523	524	567	566	7	2	90.0	8.00	2.50
202Guscio fond.	522	523	566	565	7	2	90.0	8.00	2.50
203Guscio fond.	521	522	565	564	7	2	90.0	8.00	2.50
204Guscio fond.	736	521	564	776	7	2	90.0	8.00	2.50
205Guscio fond.	737	736	776	777	7	2	90.0	8.00	2.50
206Guscio fond.	738	737	777	778	7	2	90.0	8.00	2.50
207Guscio fond.	739	738	778	779	7	2	90.0	8.00	2.50
208Guscio fond.	740	739	779	780	7	2	90.0	8.00	2.50
209Guscio fond.	741	740	780	781	7	2	90.0	8.00	2.50
210Guscio fond.	742	741	781	782	7	2	90.0	8.00	2.50
211Guscio fond.	743	742	782	783	7	2	90.0	8.00	2.50
212Guscio fond.	744	743	783	784	7	2	90.0	8.00	2.50
213Guscio fond.	744	784	785	745	7	2	90.0	8.00	2.50
214Guscio fond.	745	785	786	746	7	2	90.0	8.00	2.50
215Guscio fond.	746	786	787	747	7	2	90.0	8.00	2.50
216Guscio fond.	747	787	788	748	7	2	90.0	8.00	2.50
217Guscio fond.	748	788	789	749	7	2	90.0	8.00	2.50
218Guscio fond.	749	789	790	750	7	2	90.0	8.00	2.50
219Guscio fond.	750	790	791	751	7	2	90.0	8.00	2.50
220Guscio fond.	751	791	792	752	7	2	90.0	8.00	2.50
221Guscio fond.	752	792	365	322	7	2	90.0	8.00	2.50
222Guscio fond.	322	365	364	321	7	2	90.0	8.00	2.50
223Guscio fond.	321	364	363	320	7	2	90.0	8.00	2.50
224Guscio fond.	320	363	362	319	7	2	90.0	8.00	2.50
225Guscio fond.	319	362	361	318	7	2	90.0	8.00	2.50
226Guscio fond.	318	361	360	317	7	2	90.0	8.00	2.50

227Guscio fond.	317	360	359	316	7	2	90.0	8.00	2.50
228Guscio fond.	316	359	358	315	7	2	90.0	8.00	2.50
229Guscio fond.	315	358	357	314	7	2	90.0	8.00	2.50
230Guscio fond.	314	357	356	313	7	2	90.0	8.00	2.50
231Guscio fond.	356	355	312	313	7	2	90.0	8.00	2.50
232Guscio fond.	355	354	311	312	7	2	90.0	8.00	2.50
233Guscio fond.	354	353	310	311	7	2	90.0	8.00	2.50
234Guscio fond.	353	352	309	310	7	2	90.0	8.00	2.50
235Guscio fond.	352	351	308	309	7	2	90.0	8.00	2.50
236Guscio fond.	351	350	307	308	7	2	90.0	8.00	2.50
237Guscio fond.	350	349	306	307	7	2	90.0	8.00	2.50
238Guscio fond.	349	348	305	306	7	2	90.0	8.00	2.50
239Guscio fond.	348	123	28	305	7	2	90.0	8.00	2.50
240Guscio fond.	144	145	126	125	7	2	113.0	8.00	2.50
241Guscio fond.	145	146	127	126	7	2	113.0	8.00	2.50
242Guscio fond.	146	147	128	127	7	2	113.0	8.00	2.50
243Guscio fond.	147	148	129	128	7	2	113.0	8.00	2.50
244Guscio fond.	148	149	130	129	7	2	113.0	8.00	2.50
245Guscio fond.	149	150	131	130	7	2	113.0	8.00	2.50
246Guscio fond.	150	151	132	131	7	2	113.0	8.00	2.50
247Guscio fond.	152	133	132	151	7	2	113.0	8.00	2.50
248Guscio fond.	153	134	133	152	7	2	113.0	8.00	2.50
249Guscio fond.	154	135	134	153	7	2	113.0	8.00	2.50
250Guscio fond.	155	136	135	154	7	2	113.0	8.00	2.50
251Guscio fond.	156	137	136	155	7	2	113.0	8.00	2.50
252Guscio fond.	157	138	137	156	7	2	113.0	8.00	2.50
253Guscio fond.	158	139	138	157	7	2	113.0	8.00	2.50
254Guscio fond.	159	140	139	158	7	2	113.0	8.00	2.50
255Guscio fond.	160	141	140	159	7	2	113.0	8.00	2.50
256Guscio fond.	599	581	141	160	7	2	113.0	8.00	2.50
257Guscio fond.	598	580	581	599	7	2	113.0	8.00	2.50
258Guscio fond.	597	579	580	598	7	2	113.0	8.00	2.50
259Guscio fond.	596	578	579	597	7	2	113.0	8.00	2.50
260Guscio fond.	595	577	578	596	7	2	113.0	8.00	2.50
261Guscio fond.	594	576	577	595	7	2	113.0	8.00	2.50
262Guscio fond.	593	575	576	594	7	2	113.0	8.00	2.50
263Guscio fond.	592	574	575	593	7	2	113.0	8.00	2.50
264Guscio fond.	591	573	574	592	7	2	113.0	8.00	2.50
265Guscio fond.	572	573	591	590	7	2	113.0	8.00	2.50
266Guscio fond.	571	572	590	589	7	2	113.0	8.00	2.50
267Guscio fond.	570	571	589	588	7	2	113.0	8.00	2.50
268Guscio fond.	569	570	588	587	7	2	113.0	8.00	2.50
269Guscio fond.	568	569	587	586	7	2	113.0	8.00	2.50
270Guscio fond.	567	568	586	585	7	2	113.0	8.00	2.50
271Guscio fond.	566	567	585	584	7	2	113.0	8.00	2.50
272Guscio fond.	565	566	584	583	7	2	113.0	8.00	2.50
273Guscio fond.	564	565	583	582	7	2	113.0	8.00	2.50
274Guscio fond.	776	564	582	793	7	2	113.0	8.00	2.50
275Guscio fond.	777	776	793	794	7	2	113.0	8.00	2.50
276Guscio fond.	778	777	794	795	7	2	113.0	8.00	2.50
277Guscio fond.	779	778	795	796	7	2	113.0	8.00	2.50
278Guscio fond.	780	779	796	797	7	2	113.0	8.00	2.50
279Guscio fond.	781	780	797	798	7	2	113.0	8.00	2.50
280Guscio fond.	782	781	798	799	7	2	113.0	8.00	2.50
281Guscio fond.	783	782	799	800	7	2	113.0	8.00	2.50
282Guscio fond.	784	783	800	801	7	2	113.0	8.00	2.50
283Guscio fond.	784	801	802	785	7	2	113.0	8.00	2.50
284Guscio fond.	785	802	803	786	7	2	113.0	8.00	2.50
285Guscio fond.	786	803	804	787	7	2	113.0	8.00	2.50
286Guscio fond.	787	804	805	788	7	2	113.0	8.00	2.50
287Guscio fond.	788	805	806	789	7	2	113.0	8.00	2.50
288Guscio fond.	789	806	807	790	7	2	113.0	8.00	2.50
289Guscio fond.	790	807	808	791	7	2	113.0	8.00	2.50
290Guscio fond.	791	808	809	792	7	2	113.0	8.00	2.50
291Guscio fond.	792	809	383	365	7	2	113.0	8.00	2.50
292Guscio fond.	365	383	382	364	7	2	113.0	8.00	2.50
293Guscio fond.	364	382	381	363	7	2	113.0	8.00	2.50
294Guscio fond.	363	381	380	362	7	2	113.0	8.00	2.50
295Guscio fond.	362	380	379	361	7	2	113.0	8.00	2.50
296Guscio fond.	361	379	378	360	7	2	113.0	8.00	2.50
297Guscio fond.	360	378	377	359	7	2	113.0	8.00	2.50
298Guscio fond.	359	377	376	358	7	2	113.0	8.00	2.50
299Guscio fond.	358	376	375	357	7	2	113.0	8.00	2.50
300Guscio fond.	357	375	374	356	7	2	113.0	8.00	2.50
301Guscio fond.	374	373	355	356	7	2	113.0	8.00	2.50
302Guscio fond.	373	372	354	355	7	2	113.0	8.00	2.50
303Guscio fond.	372	371	353	354	7	2	113.0	8.00	2.50

304Guscio fond.	371	370	352	353	7	2	113.0	8.00	2.50
305Guscio fond.	370	369	351	352	7	2	113.0	8.00	2.50
306Guscio fond.	369	368	350	351	7	2	113.0	8.00	2.50
307Guscio fond.	368	367	349	350	7	2	113.0	8.00	2.50
308Guscio fond.	367	366	348	349	7	2	113.0	8.00	2.50
309Guscio fond.	366	142	123	348	7	2	113.0	8.00	2.50
310Guscio fond.	196	197	145	144	7	2	137.0	8.00	2.50
311Guscio fond.	197	198	146	145	7	2	137.0	8.00	2.50
312Guscio fond.	198	199	147	146	7	2	137.0	8.00	2.50
313Guscio fond.	199	200	148	147	7	2	137.0	8.00	2.50
314Guscio fond.	200	201	149	148	7	2	137.0	8.00	2.50
315Guscio fond.	201	202	150	149	7	2	137.0	8.00	2.50
316Guscio fond.	202	203	151	150	7	2	137.0	8.00	2.50
317Guscio fond.	204	152	151	203	7	2	137.0	8.00	2.50
318Guscio fond.	205	153	152	204	7	2	137.0	8.00	2.50
319Guscio fond.	206	154	153	205	7	2	137.0	8.00	2.50
320Guscio fond.	207	155	154	206	7	2	137.0	8.00	2.50
321Guscio fond.	208	156	155	207	7	2	137.0	8.00	2.50
322Guscio fond.	209	157	156	208	7	2	137.0	8.00	2.50
323Guscio fond.	210	158	157	209	7	2	137.0	8.00	2.50
324Guscio fond.	211	159	158	210	7	2	137.0	8.00	2.50
325Guscio fond.	212	160	159	211	7	2	137.0	8.00	2.50
326Guscio fond.	644	599	160	212	7	2	137.0	8.00	2.50
327Guscio fond.	643	598	599	644	7	2	137.0	8.00	2.50
328Guscio fond.	642	597	598	643	7	2	137.0	8.00	2.50
329Guscio fond.	641	596	597	642	7	2	137.0	8.00	2.50
330Guscio fond.	640	595	596	641	7	2	137.0	8.00	2.50
331Guscio fond.	639	594	595	640	7	2	137.0	8.00	2.50
332Guscio fond.	638	593	594	639	7	2	137.0	8.00	2.50
333Guscio fond.	637	592	593	638	7	2	137.0	8.00	2.50
334Guscio fond.	636	591	592	637	7	2	137.0	8.00	2.50
335Guscio fond.	590	591	636	635	7	2	137.0	8.00	2.50
336Guscio fond.	589	590	635	634	7	2	137.0	8.00	2.50
337Guscio fond.	588	589	634	633	7	2	137.0	8.00	2.50
338Guscio fond.	587	588	633	632	7	2	137.0	8.00	2.50
339Guscio fond.	586	587	632	631	7	2	137.0	8.00	2.50
340Guscio fond.	585	586	631	630	7	2	137.0	8.00	2.50
341Guscio fond.	584	585	630	629	7	2	137.0	8.00	2.50
342Guscio fond.	583	584	629	628	7	2	137.0	8.00	2.50
343Guscio fond.	582	583	628	627	7	2	137.0	8.00	2.50
344Guscio fond.	793	582	627	835	7	2	137.0	8.00	2.50
345Guscio fond.	794	793	835	836	7	2	137.0	8.00	2.50
346Guscio fond.	795	794	836	837	7	2	137.0	8.00	2.50
347Guscio fond.	796	795	837	838	7	2	137.0	8.00	2.50
348Guscio fond.	797	796	838	839	7	2	137.0	8.00	2.50
349Guscio fond.	798	797	839	840	7	2	137.0	8.00	2.50
350Guscio fond.	799	798	840	841	7	2	137.0	8.00	2.50
351Guscio fond.	800	799	841	842	7	2	137.0	8.00	2.50
352Guscio fond.	801	800	842	843	7	2	137.0	8.00	2.50
353Guscio fond.	801	843	844	802	7	2	137.0	8.00	2.50
354Guscio fond.	802	844	845	803	7	2	137.0	8.00	2.50
355Guscio fond.	803	845	846	804	7	2	137.0	8.00	2.50
356Guscio fond.	804	846	847	805	7	2	137.0	8.00	2.50
357Guscio fond.	805	847	848	806	7	2	137.0	8.00	2.50
358Guscio fond.	806	848	849	807	7	2	137.0	8.00	2.50
359Guscio fond.	807	849	850	808	7	2	137.0	8.00	2.50
360Guscio fond.	808	850	851	809	7	2	137.0	8.00	2.50
361Guscio fond.	809	851	428	383	7	2	137.0	8.00	2.50
362Guscio fond.	383	428	427	382	7	2	137.0	8.00	2.50
363Guscio fond.	382	427	426	381	7	2	137.0	8.00	2.50
364Guscio fond.	381	426	425	380	7	2	137.0	8.00	2.50
365Guscio fond.	380	425	424	379	7	2	137.0	8.00	2.50
366Guscio fond.	379	424	423	378	7	2	137.0	8.00	2.50
367Guscio fond.	378	423	422	377	7	2	137.0	8.00	2.50
368Guscio fond.	377	422	421	376	7	2	137.0	8.00	2.50
369Guscio fond.	376	421	420	375	7	2	137.0	8.00	2.50
370Guscio fond.	375	420	419	374	7	2	137.0	8.00	2.50
371Guscio fond.	419	418	373	374	7	2	137.0	8.00	2.50
372Guscio fond.	418	417	372	373	7	2	137.0	8.00	2.50
373Guscio fond.	417	416	371	372	7	2	137.0	8.00	2.50
374Guscio fond.	416	415	370	371	7	2	137.0	8.00	2.50
375Guscio fond.	415	414	369	370	7	2	137.0	8.00	2.50
376Guscio fond.	414	413	368	369	7	2	137.0	8.00	2.50
377Guscio fond.	413	412	367	368	7	2	137.0	8.00	2.50
378Guscio fond.	412	411	366	367	7	2	137.0	8.00	2.50
379Guscio fond.	411	194	142	366	7	2	137.0	8.00	2.50
380Guscio fond.	214	215	197	196	7	1	160.0	8.00	2.50

381Guscio fond.	49	50	162		7	1	365.0	8.00	2.50
382Guscio fond.	49	51	50		7	1	365.0	8.00	2.50
383Guscio fond.	50	51	163		7	1	365.0	8.00	2.50
384Guscio fond.	162	50	174	173	7	1	365.0	8.00	2.50
385Guscio fond.	50	163	175	174	7	1	365.0	8.00	2.50
386Guscio fond.	173	174	269	268	7	1	253.0	8.00	2.50
387Guscio fond.	174	175	270	269	7	1	253.0	8.00	2.50
388Guscio fond.	268	269	264	265	7	1	230.0	8.00	2.50
389Guscio fond.	269	270	263	264	7	1	230.0	8.00	2.50
390Guscio fond.	265	264	233	232	7	1	207.0	8.00	2.50
391Guscio fond.	264	263	234	233	7	1	207.0	8.00	2.50
392Guscio fond.	232	233	215	214	7	1	183.0	8.00	2.50
393Guscio fond.	233	234	216	215	7	1	183.0	8.00	2.50
394Guscio fond.	215	216	198	197	7	1	160.0	8.00	2.50
395Guscio fond.	216	217	199	198	7	1	160.0	8.00	2.50
396Guscio fond.	217	218	200	199	7	1	160.0	8.00	2.50
397Guscio fond.	218	219	201	200	7	1	160.0	8.00	2.50
398Guscio fond.	234	235	217	216	7	1	183.0	8.00	2.50
399Guscio fond.	235	236	218	217	7	1	183.0	8.00	2.50
400Guscio fond.	236	237	219	218	7	1	183.0	8.00	2.50
401Guscio fond.	263	262	235	234	7	1	207.0	8.00	2.50
402Guscio fond.	262	261	236	235	7	1	207.0	8.00	2.50
403Guscio fond.	261	260	237	236	7	1	207.0	8.00	2.50
404Guscio fond.	270	271	262	263	7	1	230.0	8.00	2.50
405Guscio fond.	271	272	261	262	7	1	230.0	8.00	2.50
406Guscio fond.	272	273	260	261	7	1	230.0	8.00	2.50
407Guscio fond.	175	176	271	270	7	1	253.0	8.00	2.50
408Guscio fond.	176	177	272	271	7	1	253.0	8.00	2.50
409Guscio fond.	177	178	273	272	7	1	253.0	8.00	2.50
410Guscio fond.	163	52	176	175	7	1	365.0	8.00	2.50
411Guscio fond.	52	164	177	176	7	1	365.0	8.00	2.50
412Guscio fond.	164	54	178	177	7	1	365.0	8.00	2.50
413Guscio fond.	51	52	163		7	1	365.0	8.00	2.50
414Guscio fond.	51	53	52		7	1	365.0	8.00	2.50
415Guscio fond.	52	53	164		7	1	365.0	8.00	2.50
416Guscio fond.	53	54	164		7	1	365.0	8.00	2.50
417Guscio fond.	115	116	53	51	7	1	365.0	8.00	2.50
418Guscio fond.	100	68	116	115	7	1	365.0	8.00	2.50
419Guscio fond.	68	23	117	116	7	1	365.0	8.00	2.50
420Guscio fond.	116	117	55	53	7	1	365.0	8.00	2.50
421Guscio fond.	53	55	54		7	1	365.0	8.00	2.50
422Guscio fond.	23	69	118	117	7	1	365.0	8.00	2.50
423Guscio fond.	117	118	57	55	7	1	365.0	8.00	2.50
424Guscio fond.	55	165	54		7	1	365.0	8.00	2.50
425Guscio fond.	55	56	165		7	1	365.0	8.00	2.50
426Guscio fond.	55	57	56		7	1	365.0	8.00	2.50
427Guscio fond.	57	166	56		7	1	365.0	8.00	2.50
428Guscio fond.	54	165	179	178	7	1	365.0	8.00	2.50
429Guscio fond.	165	56	180	179	7	1	365.0	8.00	2.50
430Guscio fond.	166	181	180	56	7	1	365.0	8.00	2.50
431Guscio fond.	178	179	274	273	7	1	253.0	8.00	2.50
432Guscio fond.	179	180	275	274	7	1	253.0	8.00	2.50
433Guscio fond.	181	276	275	180	7	1	253.0	8.00	2.50
434Guscio fond.	273	274	259	260	7	1	230.0	8.00	2.50
435Guscio fond.	274	275	258	259	7	1	230.0	8.00	2.50
436Guscio fond.	276	257	258	275	7	1	230.0	8.00	2.50
437Guscio fond.	260	259	238	237	7	1	207.0	8.00	2.50
438Guscio fond.	259	258	239	238	7	1	207.0	8.00	2.50
439Guscio fond.	257	240	239	258	7	1	207.0	8.00	2.50
440Guscio fond.	237	238	220	219	7	1	183.0	8.00	2.50
441Guscio fond.	238	239	221	220	7	1	183.0	8.00	2.50
442Guscio fond.	240	222	221	239	7	1	183.0	8.00	2.50
443Guscio fond.	219	220	202	201	7	1	160.0	8.00	2.50
444Guscio fond.	220	221	203	202	7	1	160.0	8.00	2.50
445Guscio fond.	222	204	203	221	7	1	160.0	8.00	2.50
446Guscio fond.	25	119	118	69	7	1	365.0	8.00	2.50
447Guscio fond.	70	120	119	25	7	1	365.0	8.00	2.50
448Guscio fond.	27	121	120	70	7	1	365.0	8.00	2.50
449Guscio fond.	71	122	121	27	7	1	365.0	8.00	2.50
450Guscio fond.	119	59	57	118	7	1	365.0	8.00	2.50
451Guscio fond.	120	61	59	119	7	1	365.0	8.00	2.50
452Guscio fond.	121	63	61	120	7	1	365.0	8.00	2.50
453Guscio fond.	122	65	63	121	7	1	365.0	8.00	2.50
454Guscio fond.	57	58	166		7	1	365.0	8.00	2.50
455Guscio fond.	57	59	58		7	1	365.0	8.00	2.50
456Guscio fond.	59	167	58		7	1	365.0	8.00	2.50
457Guscio fond.	59	60	167		7	1	365.0	8.00	2.50

458	Guscio fond.	59	61	60		7	1	365.0	8.00	2.50
459	Guscio fond.	61	168	60		7	1	365.0	8.00	2.50
460	Guscio fond.	61	62	168		7	1	365.0	8.00	2.50
461	Guscio fond.	61	63	62		7	1	365.0	8.00	2.50
462	Guscio fond.	63	169	62		7	1	365.0	8.00	2.50
463	Guscio fond.	63	64	169		7	1	365.0	8.00	2.50
464	Guscio fond.	63	65	64		7	1	365.0	8.00	2.50
465	Guscio fond.	65	170	64		7	1	365.0	8.00	2.50
466	Guscio fond.	58	182	181	166	7	1	365.0	8.00	2.50
467	Guscio fond.	167	183	182	58	7	1	365.0	8.00	2.50
468	Guscio fond.	60	184	183	167	7	1	365.0	8.00	2.50
469	Guscio fond.	168	185	184	60	7	1	365.0	8.00	2.50
470	Guscio fond.	62	186	185	168	7	1	365.0	8.00	2.50
471	Guscio fond.	169	187	186	62	7	1	365.0	8.00	2.50
472	Guscio fond.	64	188	187	169	7	1	365.0	8.00	2.50
473	Guscio fond.	170	189	188	64	7	1	365.0	8.00	2.50
474	Guscio fond.	182	277	276	181	7	1	253.0	8.00	2.50
475	Guscio fond.	183	278	277	182	7	1	253.0	8.00	2.50
476	Guscio fond.	184	279	278	183	7	1	253.0	8.00	2.50
477	Guscio fond.	185	280	279	184	7	1	253.0	8.00	2.50
478	Guscio fond.	186	281	280	185	7	1	253.0	8.00	2.50
479	Guscio fond.	187	282	281	186	7	1	253.0	8.00	2.50
480	Guscio fond.	188	283	282	187	7	1	253.0	8.00	2.50
481	Guscio fond.	189	284	283	188	7	1	253.0	8.00	2.50
482	Guscio fond.	277	256	257	276	7	1	230.0	8.00	2.50
483	Guscio fond.	278	255	256	277	7	1	230.0	8.00	2.50
484	Guscio fond.	279	254	255	278	7	1	230.0	8.00	2.50
485	Guscio fond.	280	253	254	279	7	1	230.0	8.00	2.50
486	Guscio fond.	281	252	253	280	7	1	230.0	8.00	2.50
487	Guscio fond.	282	251	252	281	7	1	230.0	8.00	2.50
488	Guscio fond.	283	250	251	282	7	1	230.0	8.00	2.50
489	Guscio fond.	284	249	250	283	7	1	230.0	8.00	2.50
490	Guscio fond.	256	241	240	257	7	1	207.0	8.00	2.50
491	Guscio fond.	255	242	241	256	7	1	207.0	8.00	2.50
492	Guscio fond.	254	243	242	255	7	1	207.0	8.00	2.50
493	Guscio fond.	253	244	243	254	7	1	207.0	8.00	2.50
494	Guscio fond.	252	245	244	253	7	1	207.0	8.00	2.50
495	Guscio fond.	251	246	245	252	7	1	207.0	8.00	2.50
496	Guscio fond.	250	247	246	251	7	1	207.0	8.00	2.50
497	Guscio fond.	249	248	247	250	7	1	207.0	8.00	2.50
498	Guscio fond.	241	223	222	240	7	1	183.0	8.00	2.50
499	Guscio fond.	242	224	223	241	7	1	183.0	8.00	2.50
500	Guscio fond.	243	225	224	242	7	1	183.0	8.00	2.50
501	Guscio fond.	244	226	225	243	7	1	183.0	8.00	2.50
502	Guscio fond.	245	227	226	244	7	1	183.0	8.00	2.50
503	Guscio fond.	246	228	227	245	7	1	183.0	8.00	2.50
504	Guscio fond.	247	229	228	246	7	1	183.0	8.00	2.50
505	Guscio fond.	248	230	229	247	7	1	183.0	8.00	2.50
506	Guscio fond.	223	205	204	222	7	1	160.0	8.00	2.50
507	Guscio fond.	224	206	205	223	7	1	160.0	8.00	2.50
508	Guscio fond.	225	207	206	224	7	1	160.0	8.00	2.50
509	Guscio fond.	226	208	207	225	7	1	160.0	8.00	2.50
510	Guscio fond.	227	209	208	226	7	1	160.0	8.00	2.50
511	Guscio fond.	228	210	209	227	7	1	160.0	8.00	2.50
512	Guscio fond.	229	211	210	228	7	1	160.0	8.00	2.50
513	Guscio fond.	230	212	211	229	7	1	160.0	8.00	2.50
514	Guscio fond.	109	520	122	71	7	1	365.0	8.00	2.50
515	Guscio fond.	79	563	520	109	7	1	365.0	8.00	2.50
516	Guscio fond.	108	562	563	79	7	1	365.0	8.00	2.50
517	Guscio fond.	520	555	65	122	7	1	365.0	8.00	2.50
518	Guscio fond.	563	553	555	520	7	1	365.0	8.00	2.50
519	Guscio fond.	562	551	553	563	7	1	365.0	8.00	2.50
520	Guscio fond.	65	556	170		7	1	365.0	8.00	2.50
521	Guscio fond.	555	556	65		7	1	365.0	8.00	2.50
522	Guscio fond.	555	608	556		7	1	365.0	8.00	2.50
523	Guscio fond.	555	554	608		7	1	365.0	8.00	2.50
524	Guscio fond.	553	554	555		7	1	365.0	8.00	2.50
525	Guscio fond.	553	607	554		7	1	365.0	8.00	2.50
526	Guscio fond.	553	552	607		7	1	365.0	8.00	2.50
527	Guscio fond.	551	552	553		7	1	365.0	8.00	2.50
528	Guscio fond.	551	606	552		7	1	365.0	8.00	2.50
529	Guscio fond.	556	626	189	170	7	1	365.0	8.00	2.50
530	Guscio fond.	608	625	626	556	7	1	365.0	8.00	2.50
531	Guscio fond.	554	624	625	608	7	1	365.0	8.00	2.50
532	Guscio fond.	607	623	624	554	7	1	365.0	8.00	2.50
533	Guscio fond.	552	622	623	607	7	1	365.0	8.00	2.50
534	Guscio fond.	606	621	622	552	7	1	365.0	8.00	2.50

535Guscio fond.	626	716	284	189	7	1	253.0	8.00	2.50
536Guscio fond.	625	715	716	626	7	1	253.0	8.00	2.50
537Guscio fond.	624	714	715	625	7	1	253.0	8.00	2.50
538Guscio fond.	623	713	714	624	7	1	253.0	8.00	2.50
539Guscio fond.	622	712	713	623	7	1	253.0	8.00	2.50
540Guscio fond.	621	711	712	622	7	1	253.0	8.00	2.50
541Guscio fond.	716	681	249	284	7	1	230.0	8.00	2.50
542Guscio fond.	715	682	681	716	7	1	230.0	8.00	2.50
543Guscio fond.	714	683	682	715	7	1	230.0	8.00	2.50
544Guscio fond.	713	684	683	714	7	1	230.0	8.00	2.50
545Guscio fond.	712	685	684	713	7	1	230.0	8.00	2.50
546Guscio fond.	711	686	685	712	7	1	230.0	8.00	2.50
547Guscio fond.	681	680	248	249	7	1	207.0	8.00	2.50
548Guscio fond.	682	679	680	681	7	1	207.0	8.00	2.50
549Guscio fond.	683	678	679	682	7	1	207.0	8.00	2.50
550Guscio fond.	684	677	678	683	7	1	207.0	8.00	2.50
551Guscio fond.	685	676	677	684	7	1	207.0	8.00	2.50
552Guscio fond.	686	675	676	685	7	1	207.0	8.00	2.50
553Guscio fond.	680	662	230	248	7	1	183.0	8.00	2.50
554Guscio fond.	679	661	662	680	7	1	183.0	8.00	2.50
555Guscio fond.	678	660	661	679	7	1	183.0	8.00	2.50
556Guscio fond.	677	659	660	678	7	1	183.0	8.00	2.50
557Guscio fond.	676	658	659	677	7	1	183.0	8.00	2.50
558Guscio fond.	675	657	658	676	7	1	183.0	8.00	2.50
559Guscio fond.	662	644	212	230	7	1	160.0	8.00	2.50
560Guscio fond.	661	643	644	662	7	1	160.0	8.00	2.50
561Guscio fond.	660	642	643	661	7	1	160.0	8.00	2.50
562Guscio fond.	659	641	642	660	7	1	160.0	8.00	2.50
563Guscio fond.	658	640	641	659	7	1	160.0	8.00	2.50
564Guscio fond.	657	639	640	658	7	1	160.0	8.00	2.50
565Guscio fond.	77	561	562	108	7	1	365.0	8.00	2.50
566Guscio fond.	561	549	551	562	7	1	365.0	8.00	2.50
567Guscio fond.	551	550	606		7	1	365.0	8.00	2.50
568Guscio fond.	549	550	551		7	1	365.0	8.00	2.50
569Guscio fond.	549	605	550		7	1	365.0	8.00	2.50
570Guscio fond.	560	561	77	107	7	1	365.0	8.00	2.50
571Guscio fond.	547	549	561	560	7	1	365.0	8.00	2.50
572Guscio fond.	547	548	549		7	1	365.0	8.00	2.50
573Guscio fond.	549	548	605		7	1	365.0	8.00	2.50
574Guscio fond.	547	604	548		7	1	365.0	8.00	2.50
575Guscio fond.	550	620	621	606	7	1	365.0	8.00	2.50
576Guscio fond.	605	619	620	550	7	1	365.0	8.00	2.50
577Guscio fond.	548	618	619	605	7	1	365.0	8.00	2.50
578Guscio fond.	617	618	548	604	7	1	365.0	8.00	2.50
579Guscio fond.	559	560	107	75	7	1	365.0	8.00	2.50
580Guscio fond.	545	547	560	559	7	1	365.0	8.00	2.50
581Guscio fond.	547	546	604		7	1	365.0	8.00	2.50
582Guscio fond.	545	546	547		7	1	365.0	8.00	2.50
583Guscio fond.	545	603	546		7	1	365.0	8.00	2.50
584Guscio fond.	558	559	75	106	7	1	365.0	8.00	2.50
585Guscio fond.	543	545	559	558	7	1	365.0	8.00	2.50
586Guscio fond.	544	603	545		7	1	365.0	8.00	2.50
587Guscio fond.	543	544	545		7	1	365.0	8.00	2.50
588Guscio fond.	543	602	544		7	1	365.0	8.00	2.50
589Guscio fond.	519	558	106	73	7	1	365.0	8.00	2.50
590Guscio fond.	557	519	73	105	7	1	365.0	8.00	2.50
591Guscio fond.	539	541	519	557	7	1	365.0	8.00	2.50
592Guscio fond.	541	543	558	519	7	1	365.0	8.00	2.50
593Guscio fond.	542	602	543		7	1	365.0	8.00	2.50
594Guscio fond.	541	542	543		7	1	365.0	8.00	2.50
595Guscio fond.	541	601	542		7	1	365.0	8.00	2.50
596Guscio fond.	540	601	541		7	1	365.0	8.00	2.50
597Guscio fond.	539	540	541		7	1	365.0	8.00	2.50
598Guscio fond.	600	540	539		7	1	365.0	8.00	2.50
599Guscio fond.	616	617	604	546	7	1	365.0	8.00	2.50
600Guscio fond.	615	616	546	603	7	1	365.0	8.00	2.50
601Guscio fond.	614	615	603	544	7	1	365.0	8.00	2.50
602Guscio fond.	613	614	544	602	7	1	365.0	8.00	2.50
603Guscio fond.	612	613	602	542	7	1	365.0	8.00	2.50
604Guscio fond.	611	612	542	601	7	1	365.0	8.00	2.50
605Guscio fond.	610	611	601	540	7	1	365.0	8.00	2.50
606Guscio fond.	609	610	540	600	7	1	365.0	8.00	2.50
607Guscio fond.	620	710	711	621	7	1	253.0	8.00	2.50
608Guscio fond.	619	709	710	620	7	1	253.0	8.00	2.50
609Guscio fond.	618	708	709	619	7	1	253.0	8.00	2.50
610Guscio fond.	707	708	618	617	7	1	253.0	8.00	2.50
611Guscio fond.	706	707	617	616	7	1	253.0	8.00	2.50

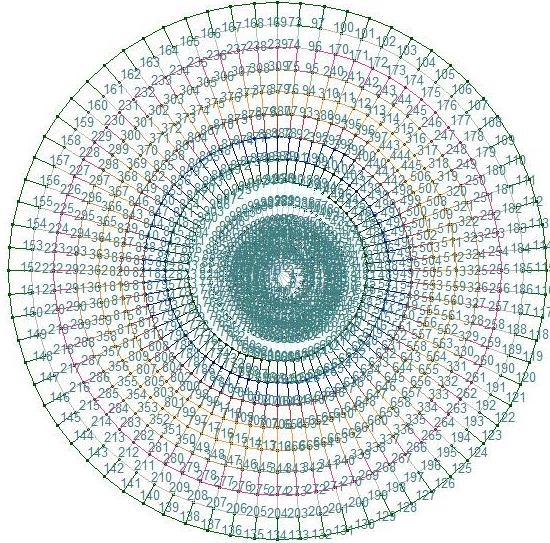
612Guscio fond.	705	706	616	615	7	1	253.0	8.00	2.50
613Guscio fond.	704	705	615	614	7	1	253.0	8.00	2.50
614Guscio fond.	703	704	614	613	7	1	253.0	8.00	2.50
615Guscio fond.	702	703	613	612	7	1	253.0	8.00	2.50
616Guscio fond.	701	702	612	611	7	1	253.0	8.00	2.50
617Guscio fond.	700	701	611	610	7	1	253.0	8.00	2.50
618Guscio fond.	699	700	610	609	7	1	253.0	8.00	2.50
619Guscio fond.	710	687	686	711	7	1	230.0	8.00	2.50
620Guscio fond.	709	688	687	710	7	1	230.0	8.00	2.50
621Guscio fond.	708	689	688	709	7	1	230.0	8.00	2.50
622Guscio fond.	690	689	708	707	7	1	230.0	8.00	2.50
623Guscio fond.	691	690	707	706	7	1	230.0	8.00	2.50
624Guscio fond.	692	691	706	705	7	1	230.0	8.00	2.50
625Guscio fond.	693	692	705	704	7	1	230.0	8.00	2.50
626Guscio fond.	694	693	704	703	7	1	230.0	8.00	2.50
627Guscio fond.	695	694	703	702	7	1	230.0	8.00	2.50
628Guscio fond.	696	695	702	701	7	1	230.0	8.00	2.50
629Guscio fond.	697	696	701	700	7	1	230.0	8.00	2.50
630Guscio fond.	698	697	700	699	7	1	230.0	8.00	2.50
631Guscio fond.	687	674	675	686	7	1	207.0	8.00	2.50
632Guscio fond.	688	673	674	687	7	1	207.0	8.00	2.50
633Guscio fond.	689	672	673	688	7	1	207.0	8.00	2.50
634Guscio fond.	671	672	689	690	7	1	207.0	8.00	2.50
635Guscio fond.	670	671	690	691	7	1	207.0	8.00	2.50
636Guscio fond.	669	670	691	692	7	1	207.0	8.00	2.50
637Guscio fond.	668	669	692	693	7	1	207.0	8.00	2.50
638Guscio fond.	667	668	693	694	7	1	207.0	8.00	2.50
639Guscio fond.	666	667	694	695	7	1	207.0	8.00	2.50
640Guscio fond.	665	666	695	696	7	1	207.0	8.00	2.50
641Guscio fond.	664	665	696	697	7	1	207.0	8.00	2.50
642Guscio fond.	663	664	697	698	7	1	207.0	8.00	2.50
643Guscio fond.	674	656	657	675	7	1	183.0	8.00	2.50
644Guscio fond.	673	655	656	674	7	1	183.0	8.00	2.50
645Guscio fond.	672	654	655	673	7	1	183.0	8.00	2.50
646Guscio fond.	653	654	672	671	7	1	183.0	8.00	2.50
647Guscio fond.	652	653	671	670	7	1	183.0	8.00	2.50
648Guscio fond.	651	652	670	669	7	1	183.0	8.00	2.50
649Guscio fond.	650	651	669	668	7	1	183.0	8.00	2.50
650Guscio fond.	649	650	668	667	7	1	183.0	8.00	2.50
651Guscio fond.	648	649	667	666	7	1	183.0	8.00	2.50
652Guscio fond.	647	648	666	665	7	1	183.0	8.00	2.50
653Guscio fond.	646	647	665	664	7	1	183.0	8.00	2.50
654Guscio fond.	645	646	664	663	7	1	183.0	8.00	2.50
655Guscio fond.	656	638	639	657	7	1	160.0	8.00	2.50
656Guscio fond.	655	637	638	656	7	1	160.0	8.00	2.50
657Guscio fond.	654	636	637	655	7	1	160.0	8.00	2.50
658Guscio fond.	635	636	654	653	7	1	160.0	8.00	2.50
659Guscio fond.	634	635	653	652	7	1	160.0	8.00	2.50
660Guscio fond.	633	634	652	651	7	1	160.0	8.00	2.50
661Guscio fond.	632	633	651	650	7	1	160.0	8.00	2.50
662Guscio fond.	631	632	650	649	7	1	160.0	8.00	2.50
663Guscio fond.	630	631	649	648	7	1	160.0	8.00	2.50
664Guscio fond.	629	630	648	647	7	1	160.0	8.00	2.50
665Guscio fond.	628	629	647	646	7	1	160.0	8.00	2.50
666Guscio fond.	627	628	646	645	7	1	160.0	8.00	2.50
667Guscio fond.	734	557	105	90	7	1	365.0	8.00	2.50
668Guscio fond.	754	539	557	734	7	1	365.0	8.00	2.50
669Guscio fond.	753	600	539		7	1	365.0	8.00	2.50
670Guscio fond.	754	753	539		7	1	365.0	8.00	2.50
671Guscio fond.	810	753	754		7	1	365.0	8.00	2.50
672Guscio fond.	770	734	90	110	7	1	365.0	8.00	2.50
673Guscio fond.	756	754	734	770	7	1	365.0	8.00	2.50
674Guscio fond.	755	810	754		7	1	365.0	8.00	2.50
675Guscio fond.	756	755	754		7	1	365.0	8.00	2.50
676Guscio fond.	811	755	756		7	1	365.0	8.00	2.50
677Guscio fond.	771	770	110	92	7	1	365.0	8.00	2.50
678Guscio fond.	758	756	770	771	7	1	365.0	8.00	2.50
679Guscio fond.	757	811	756		7	1	365.0	8.00	2.50
680Guscio fond.	758	757	756		7	1	365.0	8.00	2.50
681Guscio fond.	812	757	758		7	1	365.0	8.00	2.50
682Guscio fond.	818	609	600	753	7	1	365.0	8.00	2.50
683Guscio fond.	819	818	753	810	7	1	365.0	8.00	2.50
684Guscio fond.	820	819	810	755	7	1	365.0	8.00	2.50
685Guscio fond.	821	820	755	811	7	1	365.0	8.00	2.50
686Guscio fond.	822	821	811	757	7	1	365.0	8.00	2.50
687Guscio fond.	823	822	757	812	7	1	365.0	8.00	2.50
688Guscio fond.	903	699	609	818	7	1	253.0	8.00	2.50

689Guscio fond.	904	903	818	819	7	1	253.0	8.00	2.50
690Guscio fond.	905	904	819	820	7	1	253.0	8.00	2.50
691Guscio fond.	906	905	820	821	7	1	253.0	8.00	2.50
692Guscio fond.	907	906	821	822	7	1	253.0	8.00	2.50
693Guscio fond.	908	907	822	823	7	1	253.0	8.00	2.50
694Guscio fond.	902	698	699	903	7	1	230.0	8.00	2.50
695Guscio fond.	901	902	903	904	7	1	230.0	8.00	2.50
696Guscio fond.	900	901	904	905	7	1	230.0	8.00	2.50
697Guscio fond.	899	900	905	906	7	1	230.0	8.00	2.50
698Guscio fond.	898	899	906	907	7	1	230.0	8.00	2.50
699Guscio fond.	897	898	907	908	7	1	230.0	8.00	2.50
700Guscio fond.	869	663	698	902	7	1	207.0	8.00	2.50
701Guscio fond.	870	869	902	901	7	1	207.0	8.00	2.50
702Guscio fond.	871	870	901	900	7	1	207.0	8.00	2.50
703Guscio fond.	872	871	900	899	7	1	207.0	8.00	2.50
704Guscio fond.	873	872	899	898	7	1	207.0	8.00	2.50
705Guscio fond.	874	873	898	897	7	1	207.0	8.00	2.50
706Guscio fond.	852	645	663	869	7	1	183.0	8.00	2.50
707Guscio fond.	853	852	869	870	7	1	183.0	8.00	2.50
708Guscio fond.	854	853	870	871	7	1	183.0	8.00	2.50
709Guscio fond.	855	854	871	872	7	1	183.0	8.00	2.50
710Guscio fond.	856	855	872	873	7	1	183.0	8.00	2.50
711Guscio fond.	857	856	873	874	7	1	183.0	8.00	2.50
712Guscio fond.	835	627	645	852	7	1	160.0	8.00	2.50
713Guscio fond.	836	835	852	853	7	1	160.0	8.00	2.50
714Guscio fond.	837	836	853	854	7	1	160.0	8.00	2.50
715Guscio fond.	838	837	854	855	7	1	160.0	8.00	2.50
716Guscio fond.	839	838	855	856	7	1	160.0	8.00	2.50
717Guscio fond.	840	839	856	857	7	1	160.0	8.00	2.50
718Guscio fond.	772	771	92	111	7	1	365.0	8.00	2.50
719Guscio fond.	773	772	111	94	7	1	365.0	8.00	2.50
720Guscio fond.	773	94	112	774	7	1	365.0	8.00	2.50
721Guscio fond.	774	112	96	775	7	1	365.0	8.00	2.50
722Guscio fond.	775	96	113	735	7	1	365.0	8.00	2.50
723Guscio fond.	735	113	89	347	7	1	365.0	8.00	2.50
724Guscio fond.	768	735	347	340	7	1	365.0	8.00	2.50
725Guscio fond.	766	775	735	768	7	1	365.0	8.00	2.50
726Guscio fond.	764	774	775	766	7	1	365.0	8.00	2.50
727Guscio fond.	762	773	774	764	7	1	365.0	8.00	2.50
728Guscio fond.	762	760	772	773	7	1	365.0	8.00	2.50
729Guscio fond.	760	758	771	772	7	1	365.0	8.00	2.50
730Guscio fond.	392	769	340		7	1	365.0	8.00	2.50
731Guscio fond.	769	768	340		7	1	365.0	8.00	2.50
732Guscio fond.	817	768	769		7	1	365.0	8.00	2.50
733Guscio fond.	817	767	768		7	1	365.0	8.00	2.50
734Guscio fond.	767	766	768		7	1	365.0	8.00	2.50
735Guscio fond.	767	816	766		7	1	365.0	8.00	2.50
736Guscio fond.	816	765	766		7	1	365.0	8.00	2.50
737Guscio fond.	765	764	766		7	1	365.0	8.00	2.50
738Guscio fond.	765	815	764		7	1	365.0	8.00	2.50
739Guscio fond.	815	763	764		7	1	365.0	8.00	2.50
740Guscio fond.	763	762	764		7	1	365.0	8.00	2.50
741Guscio fond.	763	814	762		7	1	365.0	8.00	2.50
742Guscio fond.	814	761	762		7	1	365.0	8.00	2.50
743Guscio fond.	761	760	762		7	1	365.0	8.00	2.50
744Guscio fond.	761	813	760		7	1	365.0	8.00	2.50
745Guscio fond.	813	759	760		7	1	365.0	8.00	2.50
746Guscio fond.	759	758	760		7	1	365.0	8.00	2.50
747Guscio fond.	759	812	758		7	1	365.0	8.00	2.50
748Guscio fond.	824	823	812	759	7	1	365.0	8.00	2.50
749Guscio fond.	825	824	759	813	7	1	365.0	8.00	2.50
750Guscio fond.	826	825	813	761	7	1	365.0	8.00	2.50
751Guscio fond.	826	761	814	827	7	1	365.0	8.00	2.50
752Guscio fond.	827	814	763	828	7	1	365.0	8.00	2.50
753Guscio fond.	828	763	815	829	7	1	365.0	8.00	2.50
754Guscio fond.	829	815	765	830	7	1	365.0	8.00	2.50
755Guscio fond.	830	765	816	831	7	1	365.0	8.00	2.50
756Guscio fond.	831	816	767	832	7	1	365.0	8.00	2.50
757Guscio fond.	832	767	817	833	7	1	365.0	8.00	2.50
758Guscio fond.	833	817	769	834	7	1	365.0	8.00	2.50
759Guscio fond.	834	769	392	410	7	1	365.0	8.00	2.50
760Guscio fond.	909	908	823	824	7	1	253.0	8.00	2.50
761Guscio fond.	910	909	824	825	7	1	253.0	8.00	2.50
762Guscio fond.	911	910	825	826	7	1	253.0	8.00	2.50
763Guscio fond.	911	826	827	912	7	1	253.0	8.00	2.50
764Guscio fond.	912	827	828	913	7	1	253.0	8.00	2.50
765Guscio fond.	913	828	829	914	7	1	253.0	8.00	2.50

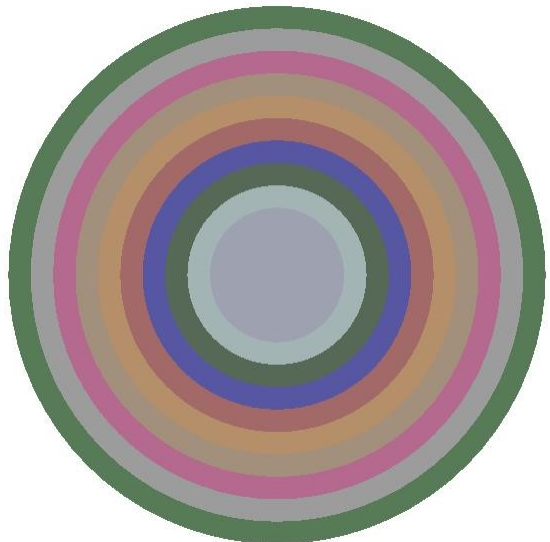
766Guscio fond.	914	829	830	915	7	1	253.0	8.00	2.50
767Guscio fond.	915	830	831	916	7	1	253.0	8.00	2.50
768Guscio fond.	916	831	832	917	7	1	253.0	8.00	2.50
769Guscio fond.	917	832	833	918	7	1	253.0	8.00	2.50
770Guscio fond.	918	833	834	919	7	1	253.0	8.00	2.50
771Guscio fond.	919	834	410	500	7	1	253.0	8.00	2.50
772Guscio fond.	896	897	908	909	7	1	230.0	8.00	2.50
773Guscio fond.	895	896	909	910	7	1	230.0	8.00	2.50
774Guscio fond.	894	895	910	911	7	1	230.0	8.00	2.50
775Guscio fond.	894	911	912	893	7	1	230.0	8.00	2.50
776Guscio fond.	893	912	913	892	7	1	230.0	8.00	2.50
777Guscio fond.	892	913	914	891	7	1	230.0	8.00	2.50
778Guscio fond.	891	914	915	890	7	1	230.0	8.00	2.50
779Guscio fond.	890	915	916	889	7	1	230.0	8.00	2.50
780Guscio fond.	889	916	917	888	7	1	230.0	8.00	2.50
781Guscio fond.	888	917	918	887	7	1	230.0	8.00	2.50
782Guscio fond.	887	918	919	886	7	1	230.0	8.00	2.50
783Guscio fond.	886	919	500	465	7	1	230.0	8.00	2.50
784Guscio fond.	875	874	897	896	7	1	207.0	8.00	2.50
785Guscio fond.	876	875	896	895	7	1	207.0	8.00	2.50
786Guscio fond.	877	876	895	894	7	1	207.0	8.00	2.50
787Guscio fond.	877	894	893	878	7	1	207.0	8.00	2.50
788Guscio fond.	878	893	892	879	7	1	207.0	8.00	2.50
789Guscio fond.	879	892	891	880	7	1	207.0	8.00	2.50
790Guscio fond.	880	891	890	881	7	1	207.0	8.00	2.50
791Guscio fond.	881	890	889	882	7	1	207.0	8.00	2.50
792Guscio fond.	882	889	888	883	7	1	207.0	8.00	2.50
793Guscio fond.	883	888	887	884	7	1	207.0	8.00	2.50
794Guscio fond.	884	887	886	885	7	1	207.0	8.00	2.50
795Guscio fond.	885	886	465	464	7	1	207.0	8.00	2.50
796Guscio fond.	858	857	874	875	7	1	183.0	8.00	2.50
797Guscio fond.	841	840	857	858	7	1	160.0	8.00	2.50
798Guscio fond.	859	858	875	876	7	1	183.0	8.00	2.50
799Guscio fond.	842	841	858	859	7	1	160.0	8.00	2.50
800Guscio fond.	860	859	876	877	7	1	183.0	8.00	2.50
801Guscio fond.	843	842	859	860	7	1	160.0	8.00	2.50
802Guscio fond.	860	877	878	861	7	1	183.0	8.00	2.50
803Guscio fond.	843	860	861	844	7	1	160.0	8.00	2.50
804Guscio fond.	861	878	879	862	7	1	183.0	8.00	2.50
805Guscio fond.	844	861	862	845	7	1	160.0	8.00	2.50
806Guscio fond.	862	879	880	863	7	1	183.0	8.00	2.50
807Guscio fond.	845	862	863	846	7	1	160.0	8.00	2.50
808Guscio fond.	863	880	881	864	7	1	183.0	8.00	2.50
809Guscio fond.	846	863	864	847	7	1	160.0	8.00	2.50
810Guscio fond.	864	881	882	865	7	1	183.0	8.00	2.50
811Guscio fond.	847	864	865	848	7	1	160.0	8.00	2.50
812Guscio fond.	865	882	883	866	7	1	183.0	8.00	2.50
813Guscio fond.	848	865	866	849	7	1	160.0	8.00	2.50
814Guscio fond.	866	883	884	867	7	1	183.0	8.00	2.50
815Guscio fond.	849	866	867	850	7	1	160.0	8.00	2.50
816Guscio fond.	867	884	885	868	7	1	183.0	8.00	2.50
817Guscio fond.	850	867	868	851	7	1	160.0	8.00	2.50
818Guscio fond.	868	885	464	446	7	1	183.0	8.00	2.50
819Guscio fond.	851	868	446	428	7	1	160.0	8.00	2.50
820Guscio fond.	428	446	445	427	7	1	160.0	8.00	2.50
821Guscio fond.	446	464	463	445	7	1	183.0	8.00	2.50
822Guscio fond.	464	465	466	463	7	1	207.0	8.00	2.50
823Guscio fond.	465	500	499	466	7	1	230.0	8.00	2.50
824Guscio fond.	500	410	409	499	7	1	253.0	8.00	2.50
825Guscio fond.	410	392	339	409	7	1	365.0	8.00	2.50
826Guscio fond.	392	340	339		7	1	365.0	8.00	2.50
827Guscio fond.	339	340	338		7	1	365.0	8.00	2.50
828Guscio fond.	391	339	338		7	1	365.0	8.00	2.50
829Guscio fond.	340	347	304	338	7	1	365.0	8.00	2.50
830Guscio fond.	347	89	104	304	7	1	365.0	8.00	2.50
831Guscio fond.	409	339	391	408	7	1	365.0	8.00	2.50
832Guscio fond.	499	409	408	498	7	1	253.0	8.00	2.50
833Guscio fond.	466	499	498	467	7	1	230.0	8.00	2.50
834Guscio fond.	463	466	467	462	7	1	207.0	8.00	2.50
835Guscio fond.	445	463	462	444	7	1	183.0	8.00	2.50
836Guscio fond.	427	445	444	426	7	1	160.0	8.00	2.50
837Guscio fond.	426	444	443	425	7	1	160.0	8.00	2.50
838Guscio fond.	444	462	461	443	7	1	183.0	8.00	2.50
839Guscio fond.	425	443	442	424	7	1	160.0	8.00	2.50
840Guscio fond.	443	461	460	442	7	1	183.0	8.00	2.50
841Guscio fond.	462	467	468	461	7	1	207.0	8.00	2.50
842Guscio fond.	461	468	469	460	7	1	207.0	8.00	2.50

843Guscio fond.	424	442	441	423	7	1	160.0	8.00	2.50
844Guscio fond.	442	460	459	441	7	1	183.0	8.00	2.50
845Guscio fond.	460	469	470	459	7	1	207.0	8.00	2.50
846Guscio fond.	423	441	440	422	7	1	160.0	8.00	2.50
847Guscio fond.	441	459	458	440	7	1	183.0	8.00	2.50
848Guscio fond.	459	470	471	458	7	1	207.0	8.00	2.50
849Guscio fond.	422	440	439	421	7	1	160.0	8.00	2.50
850Guscio fond.	440	458	457	439	7	1	183.0	8.00	2.50
851Guscio fond.	458	471	472	457	7	1	207.0	8.00	2.50
852Guscio fond.	421	439	438	420	7	1	160.0	8.00	2.50
853Guscio fond.	439	457	456	438	7	1	183.0	8.00	2.50
854Guscio fond.	457	472	473	456	7	1	207.0	8.00	2.50
855Guscio fond.	420	438	437	419	7	1	160.0	8.00	2.50
856Guscio fond.	438	456	455	437	7	1	183.0	8.00	2.50
857Guscio fond.	456	473	474	455	7	1	207.0	8.00	2.50
858Guscio fond.	437	436	418	419	7	1	160.0	8.00	2.50
859Guscio fond.	455	454	436	437	7	1	183.0	8.00	2.50
860Guscio fond.	474	475	454	455	7	1	207.0	8.00	2.50
861Guscio fond.	436	435	417	418	7	1	160.0	8.00	2.50
862Guscio fond.	454	453	435	436	7	1	183.0	8.00	2.50
863Guscio fond.	475	476	453	454	7	1	207.0	8.00	2.50
864Guscio fond.	435	434	416	417	7	1	160.0	8.00	2.50
865Guscio fond.	453	452	434	435	7	1	183.0	8.00	2.50
866Guscio fond.	476	477	452	453	7	1	207.0	8.00	2.50
867Guscio fond.	434	433	415	416	7	1	160.0	8.00	2.50
868Guscio fond.	452	451	433	434	7	1	183.0	8.00	2.50
869Guscio fond.	477	478	451	452	7	1	207.0	8.00	2.50
870Guscio fond.	433	432	414	415	7	1	160.0	8.00	2.50
871Guscio fond.	451	450	432	433	7	1	183.0	8.00	2.50
872Guscio fond.	478	479	450	451	7	1	207.0	8.00	2.50
873Guscio fond.	432	431	413	414	7	1	160.0	8.00	2.50
874Guscio fond.	450	449	431	432	7	1	183.0	8.00	2.50
875Guscio fond.	479	480	449	450	7	1	207.0	8.00	2.50
876Guscio fond.	431	430	412	413	7	1	160.0	8.00	2.50
877Guscio fond.	449	448	430	431	7	1	183.0	8.00	2.50
878Guscio fond.	480	481	448	449	7	1	207.0	8.00	2.50
879Guscio fond.	430	429	411	412	7	1	160.0	8.00	2.50
880Guscio fond.	429	193	194	411	7	1	160.0	8.00	2.50
881Guscio fond.	448	447	429	430	7	1	183.0	8.00	2.50
882Guscio fond.	447	192	193	429	7	1	183.0	8.00	2.50
883Guscio fond.	481	482	447	448	7	1	207.0	8.00	2.50
884Guscio fond.	482	191	192	447	7	1	207.0	8.00	2.50
885Guscio fond.	467	498	497	468	7	1	230.0	8.00	2.50
886Guscio fond.	468	497	496	469	7	1	230.0	8.00	2.50
887Guscio fond.	498	408	407	497	7	1	253.0	8.00	2.50
888Guscio fond.	497	407	406	496	7	1	253.0	8.00	2.50
889Guscio fond.	408	391	337	407	7	1	365.0	8.00	2.50
890Guscio fond.	407	337	390	406	7	1	365.0	8.00	2.50
891Guscio fond.	469	496	495	470	7	1	230.0	8.00	2.50
892Guscio fond.	496	406	405	495	7	1	253.0	8.00	2.50
893Guscio fond.	406	390	335	405	7	1	365.0	8.00	2.50
894Guscio fond.	470	495	494	471	7	1	230.0	8.00	2.50
895Guscio fond.	495	405	404	494	7	1	253.0	8.00	2.50
896Guscio fond.	405	335	389	404	7	1	365.0	8.00	2.50
897Guscio fond.	471	494	493	472	7	1	230.0	8.00	2.50
898Guscio fond.	494	404	403	493	7	1	253.0	8.00	2.50
899Guscio fond.	404	389	333	403	7	1	365.0	8.00	2.50
900Guscio fond.	472	493	492	473	7	1	230.0	8.00	2.50
901Guscio fond.	493	403	402	492	7	1	253.0	8.00	2.50
902Guscio fond.	403	333	388	402	7	1	365.0	8.00	2.50
903Guscio fond.	473	492	491	474	7	1	230.0	8.00	2.50
904Guscio fond.	492	402	401	491	7	1	253.0	8.00	2.50
905Guscio fond.	402	388	331	401	7	1	365.0	8.00	2.50
906Guscio fond.	491	490	475	474	7	1	230.0	8.00	2.50
907Guscio fond.	490	489	476	475	7	1	230.0	8.00	2.50
908Guscio fond.	401	400	490	491	7	1	253.0	8.00	2.50
909Guscio fond.	400	399	489	490	7	1	253.0	8.00	2.50
910Guscio fond.	331	387	400	401	7	1	365.0	8.00	2.50
911Guscio fond.	387	329	399	400	7	1	365.0	8.00	2.50
912Guscio fond.	489	488	477	476	7	1	230.0	8.00	2.50
913Guscio fond.	399	398	488	489	7	1	253.0	8.00	2.50
914Guscio fond.	329	386	398	399	7	1	365.0	8.00	2.50
915Guscio fond.	488	487	478	477	7	1	230.0	8.00	2.50
916Guscio fond.	487	486	479	478	7	1	230.0	8.00	2.50
917Guscio fond.	486	485	480	479	7	1	230.0	8.00	2.50
918Guscio fond.	398	397	487	488	7	1	253.0	8.00	2.50
919Guscio fond.	397	396	486	487	7	1	253.0	8.00	2.50

920Guscio fond.	396	395	485	486	7	1	253.0	8.00	2.50
921Guscio fond.	386	327	397	398	7	1	365.0	8.00	2.50
922Guscio fond.	327	385	396	397	7	1	365.0	8.00	2.50
923Guscio fond.	385	325	395	396	7	1	365.0	8.00	2.50
924Guscio fond.	485	484	481	480	7	1	230.0	8.00	2.50
925Guscio fond.	484	483	482	481	7	1	230.0	8.00	2.50
926Guscio fond.	483	190	191	482	7	1	230.0	8.00	2.50
927Guscio fond.	395	394	484	485	7	1	253.0	8.00	2.50
928Guscio fond.	394	393	483	484	7	1	253.0	8.00	2.50
929Guscio fond.	393	171	190	483	7	1	253.0	8.00	2.50
930Guscio fond.	325	384	394	395	7	1	365.0	8.00	2.50
931Guscio fond.	384	323	393	394	7	1	365.0	8.00	2.50
932Guscio fond.	323	161	171	393	7	1	365.0	8.00	2.50
933Guscio fond.	391	338	337		7	1	365.0	8.00	2.50
934Guscio fond.	337	338	336		7	1	365.0	8.00	2.50
935Guscio fond.	337	336	390		7	1	365.0	8.00	2.50
936Guscio fond.	338	304	346	336	7	1	365.0	8.00	2.50
937Guscio fond.	304	104	87	346	7	1	365.0	8.00	2.50
938Guscio fond.	390	336	335		7	1	365.0	8.00	2.50
939Guscio fond.	335	336	334		7	1	365.0	8.00	2.50
940Guscio fond.	335	334	389		7	1	365.0	8.00	2.50
941Guscio fond.	336	346	345	334	7	1	365.0	8.00	2.50
942Guscio fond.	346	87	103	345	7	1	365.0	8.00	2.50
943Guscio fond.	389	334	333		7	1	365.0	8.00	2.50
944Guscio fond.	333	334	332		7	1	365.0	8.00	2.50
945Guscio fond.	333	332	388		7	1	365.0	8.00	2.50
946Guscio fond.	334	345	344	332	7	1	365.0	8.00	2.50
947Guscio fond.	345	103	85	344	7	1	365.0	8.00	2.50
948Guscio fond.	388	332	331		7	1	365.0	8.00	2.50
949Guscio fond.	331	332	330		7	1	365.0	8.00	2.50
950Guscio fond.	331	330	387		7	1	365.0	8.00	2.50
951Guscio fond.	344	343	330	332	7	1	365.0	8.00	2.50
952Guscio fond.	85	102	343	344	7	1	365.0	8.00	2.50
953Guscio fond.	387	330	329		7	1	365.0	8.00	2.50
954Guscio fond.	329	330	328		7	1	365.0	8.00	2.50
955Guscio fond.	329	328	386		7	1	365.0	8.00	2.50
956Guscio fond.	343	342	328	330	7	1	365.0	8.00	2.50
957Guscio fond.	102	83	342	343	7	1	365.0	8.00	2.50
958Guscio fond.	386	328	327		7	1	365.0	8.00	2.50
959Guscio fond.	328	326	327		7	1	365.0	8.00	2.50
960Guscio fond.	327	326	385		7	1	365.0	8.00	2.50
961Guscio fond.	342	341	326	328	7	1	365.0	8.00	2.50
962Guscio fond.	83	101	341	342	7	1	365.0	8.00	2.50
963Guscio fond.	385	326	325		7	1	365.0	8.00	2.50
964Guscio fond.	326	324	325		7	1	365.0	8.00	2.50
965Guscio fond.	325	324	384		7	1	365.0	8.00	2.50
966Guscio fond.	384	324	323		7	1	365.0	8.00	2.50
967Guscio fond.	324	47	323		7	1	365.0	8.00	2.50
968Guscio fond.	323	47	161		7	1	365.0	8.00	2.50
969Guscio fond.	341	303	324	326	7	1	365.0	8.00	2.50
970Guscio fond.	303	114	47	324	7	1	365.0	8.00	2.50
971Guscio fond.	101	81	303	341	7	1	365.0	8.00	2.50
972Guscio fond.	81	99	114	303	7	1	365.0	8.00	2.50



16_MOD_NUMERAZIONE_D3



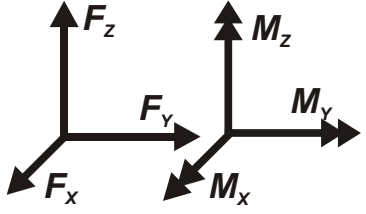
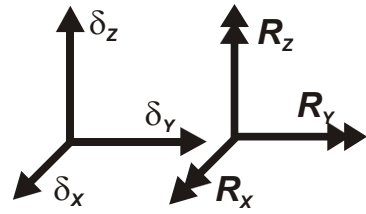
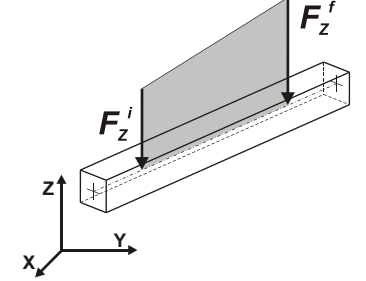
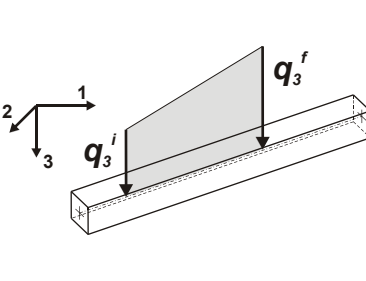
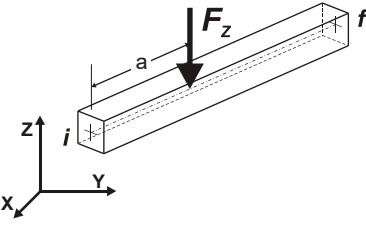
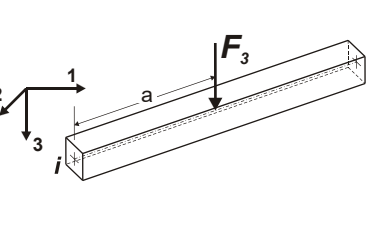
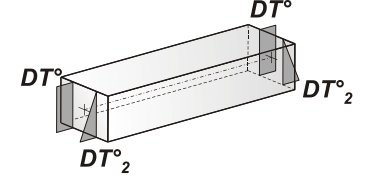
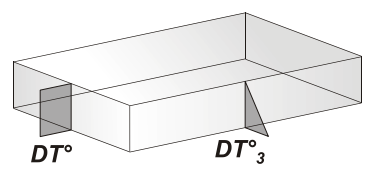
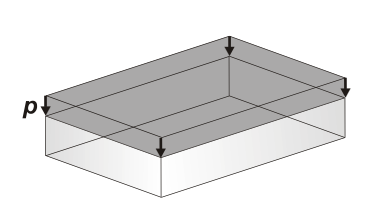
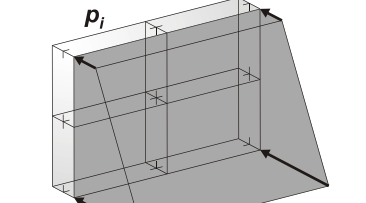
16_MOD_SPESSORI_D3

MODELLAZIONE DELLE AZIONI

LEGENDA TABELLA DATI AZIONI

Il programma consente l'uso di diverse tipologie di carico (azioni). Le azioni utilizzate nella modellazione sono individuate da una sigla identificativa ed un codice numerico (gli elementi strutturali richiamano quest'ultimo nella propria descrizione). Per ogni azione applicata alla struttura viene di riportato il codice, il tipo e la sigla identificativa. Le tabelle successive dettagliano i valori caratteristici di ogni azione in relazione al tipo. Le tabelle riportano infatti i seguenti dati in relazione al tipo:

1	carico concentrato nodale 6 dati (forza F_x , F_y , F_z , momento M_x , M_y , M_z)
2	spostamento nodale impresso 6 dati (spostamento T_x , T_y , T_z , rotazione R_x , R_y , R_z)
3	carico distribuito globale su elemento tipo trave 7 dati (f_x , f_y , f_z , m_x , m_y , m_z , ascissa di inizio carico) 7 dati (f_x , f_y , f_z , m_x , m_y , m_z , ascissa di fine carico)
4	carico distribuito locale su elemento tipo trave 7 dati (f_1 , f_2 , f_3 , m_1 , m_2 , m_3 , ascissa di inizio carico) 7 dati (f_1 , f_2 , f_3 , m_1 , m_2 , m_3 , ascissa di fine carico)
5	carico concentrato globale su elemento tipo trave 7 dati (F_x , F_y , F_z , M_x , M_y , M_z , ascissa di carico)
6	carico concentrato locale su elemento tipo trave 7 dati (F_1 , F_2 , F_3 , M_1 , M_2 , M_3 , ascissa di carico)
7	variazione termica applicata ad elemento tipo trave 7 dati (variazioni termiche: uniforme, media e differenza in altezza e larghezza al nodo iniziale e finale)
8	carico di pressione uniforme su elemento tipo piastra 1 dato (pressione)
9	carico di pressione variabile su elemento tipo piastra 4 dati (pressione, quota, pressione, quota)
10	variazione termica applicata ad elemento tipo piastra 2 dati (variazioni termiche: media e differenza nello spessore)
11	carico variabile generale su elementi tipo trave e piastra 1 dato descrizione della tipologia 4 dati per segmento (posizione, valore, posizione, valore) la tipologia precisa l'ascissa di definizione, la direzione del carico, la modalità di carico e la larghezza d'influenza per gli elementi tipo trave
12	gruppo di carichi con impronta su piastra 9 dati (numero di ripetizioni in direzione X e Y, valore di ciascun carico, posizione centrale del primo, dimensioni dell' impronta, interasse tra i carichi)

 <p>Carico concentrato nodale</p>	 <p>Spostamento impresso</p>
 <p>Carico distribuito globale</p>	 <p>Carico distribuito locale</p>
 <p>Carico concentrato globale</p>	 <p>Carico concentrato locale</p>
 <p>Carico termico 2D</p>	 <p>Carico termico 3D</p>
 <p>Carico pressione uniforme</p>	 <p>Carico pressione variabile</p>

Tipo carico concentrato nodale

Id	Tipo	Fx	Fy	Fz	Mx	My	Mz
		daN	daN	daN	daN cm	daN cm	daN cm
1	Taglio-CN:Fx= 1.528e+05	1.528e+05	0.0	0.0	0.0	0.0	0.0

Tipo carico di pressione uniforme su piastra

Id	Tipo	pressione
		daN/cm2

Id	Tipo	pressione
2	Ricoprimento 62 cm-P3:p=-0.11	-0.11
3	Ricoprimento 85 cm-P3:p=-0.15	-0.15
4	Ricoprimento 108 cm-P3:p=-0.19	-0.19
5	Ricoprimento 132 cm-P3:p=-0.24	-0.24
6	Ricoprimento 155 cm-P3:p=-0.28	-0.28
7	Ricoprimento 178 cm-P3:p=-0.32	-0.32
8	Ricoprimento 202 cm-P3:p=-0.36	-0.36
9	Ricoprimento 225 cm-P3:p=-0.41	-0.41
10	Ricoprimento 248 cm-P3:p=-0.45	-0.45

SCHEMATIZZAZIONE DEI CASI DI CARICO

LEGENDA TABELLA CASI DI CARICO

Il programma consente l'applicazione di diverse tipologie di casi di carico.

Sono previsti i seguenti 11 tipi di casi di carico:

	Sigla	Tipo	Descrizione
1	Ggk	A	caso di carico comprensivo del peso proprio struttura
2	Gk	NA	caso di carico con azioni permanenti
3	Qk	NA	caso di carico con azioni variabili
4	Gsk	A	caso di carico comprensivo dei carichi permanenti sui solai e sulle coperture
5	Qsk	A	caso di carico comprensivo dei carichi variabili sui solai
6	Qnk	A	caso di carico comprensivo dei carichi di neve sulle coperture
7	Qtk	SA	caso di carico comprensivo di una variazione termica agente sulla struttura
8	Qvk	NA	caso di carico comprensivo di azioni da vento sulla struttura
9	Esk	SA	caso di carico sismico con analisi statica equivalente
10	Edk	SA	caso di carico sismico con analisi dinamica
11	Etk	NA	caso di carico comprensivo di azioni derivanti dall' incremento di spinta delle terre in condizione sismica
12	Pk	NA	caso di carico comprensivo di azioni derivanti da coazioni, cedimenti e precompressioni

Sono di tipo automatico A (ossia non prevedono introduzione dati da parte dell'utente) i seguenti casi di carico: 1-Ggk; 4-Gsk; 5-Qsk; 6-Qnk.

Sono di tipo semi-automatico SA (ossia prevedono una minima introduzione dati da parte dell'utente) i seguenti casi di carico:

7-Qtk, in quanto richiede solo il valore della variazione termica;

9-Esk e 10-Edk, in quanto richiedono il valore dell'angolo di ingresso del sisma e l'individuazione dei casi di carico partecipanti alla definizione delle masse.

Sono di tipo non automatico NA ossia prevedono la diretta applicazione di carichi generici agli elementi strutturali (si veda il precedente punto Modellazione delle Azioni) i restanti casi di carico.

Nella tabella successiva vengono riportati i casi di carico agenti sulla struttura, con l'indicazione dei dati relativi al caso di carico stesso:

Numero Tipo e Sigla identificativa, Valore di riferimento del caso di carico (se previsto).

In successione, per i casi di carico non automatici, viene riportato l'elenco di nodi ed elementi direttamente caricati con la sigla identificativa del carico.

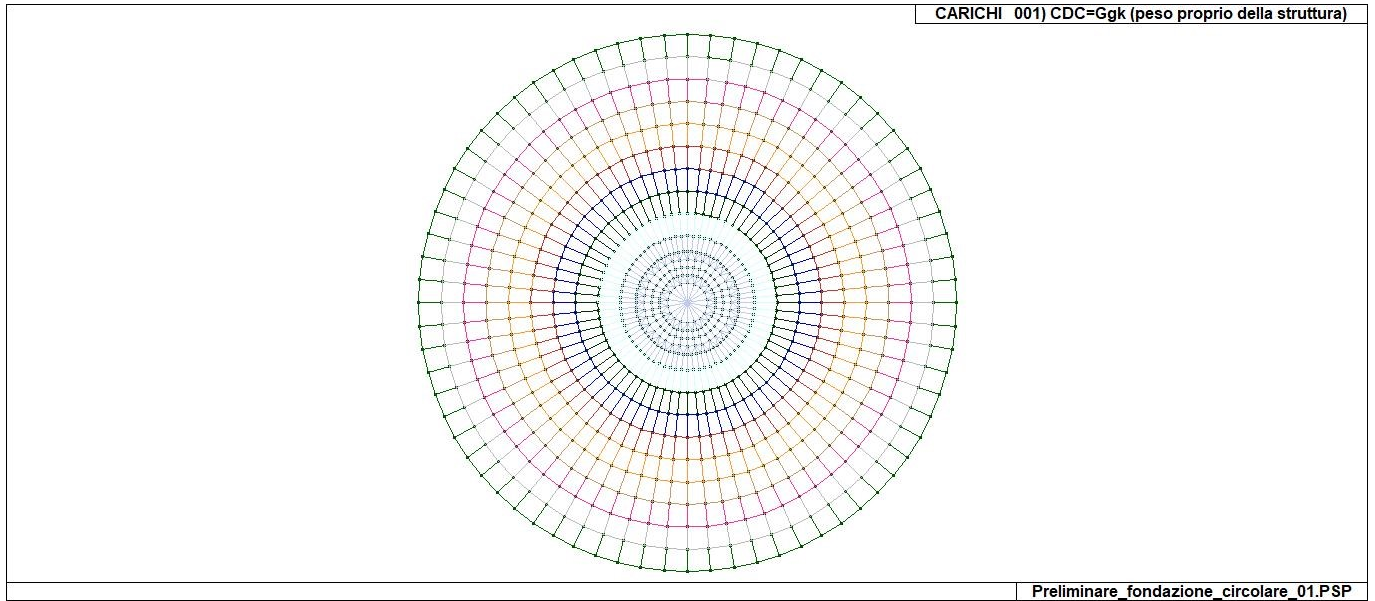
Per i casi di carico di tipo sismico (9-Esk e 10-Edk), viene riportata la tabella di definizione delle masse: per ogni caso di carico partecipante alla definizione delle masse viene indicata la relativa aliquota (partecipazione) considerata. Si precisa che per i caso di carico 5-Qsk e 6-Qnk la partecipazione è prevista localmente per ogni elemento solaio o copertura presente nel modello (si confronti il valore Sksol nel capitolo relativo agli elementi solaio) e pertanto la loro partecipazione è di norma pari a uno.

CDC	Tipo	Sigla Id	Note
1	Ggk	CDC=Ggk (peso proprio della struttura)	
2	Gk	CDC=G1k (permanente generico) Taglio	Azioni applicate:
3	Gk	CDC=G2k (permanente generico n.c.d.) .Ricopertura terreno	Azioni applicate:
			D3 : 73 Azione : Ricoprimento 248 cm-P3:p=-0.45
			D3 : 74 Azione : Ricoprimento 225 cm-P3:p=-0.41
			D3 : 75 Azione : Ricoprimento 202 cm-P3:p=-0.36

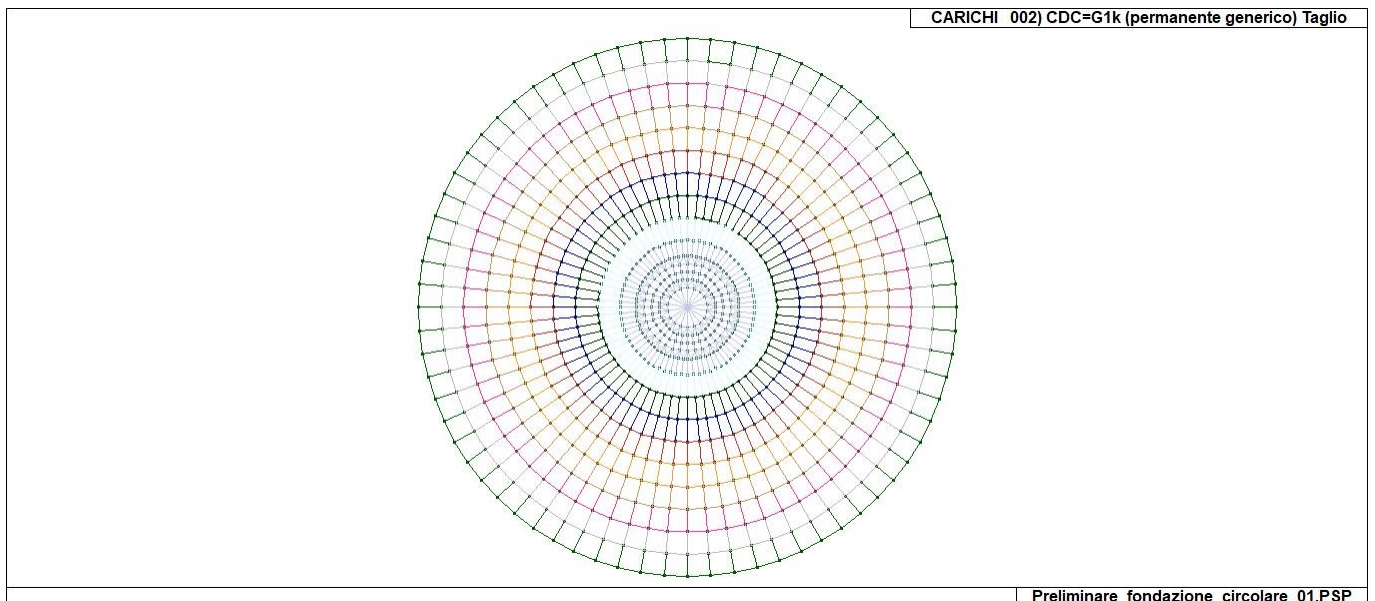
CDC	Tipo	Sigla Id	Note
			D3 : 76 Azione : Ricoprimento 178 cm-P3:p=-0.32
			D3 : 77 Azione : Ricoprimento 155 cm-P3:p=-0.28
			D3 : 78 Azione : Ricoprimento 132 cm-P3:p=-0.24
			D3 : 79 Azione : Ricoprimento 108 cm-P3:p=-0.19
			D3 : 80 Azione : Ricoprimento 85 cm-P3:p=-0.15
			D3 : 81 Azione : Ricoprimento 62 cm-P3:p=-0.11
			D3 : 89 Azione : Ricoprimento 62 cm-P3:p=-0.11
			D3 : 90 Azione : Ricoprimento 85 cm-P3:p=-0.15
			D3 : 91 Azione : Ricoprimento 108 cm-P3:p=-0.19
			D3 : 92 Azione : Ricoprimento 132 cm-P3:p=-0.24
			D3 : 93 Azione : Ricoprimento 155 cm-P3:p=-0.28
			D3 : 94 Azione : Ricoprimento 178 cm-P3:p=-0.32
			D3 : 95 Azione : Ricoprimento 202 cm-P3:p=-0.36
			D3 : 96 Azione : Ricoprimento 225 cm-P3:p=-0.41
			D3 : 97 Azione : Ricoprimento 248 cm-P3:p=-0.45
			D3 :da 100 a 169 Azione : Ricoprimento 248 cm-P3:p=-0.45
			D3 :da 170 a 239 Azione : Ricoprimento 225 cm-P3:p=-0.41
			D3 :da 240 a 309 Azione : Ricoprimento 202 cm-P3:p=-0.36
			D3 :da 310 a 379 Azione : Ricoprimento 178 cm-P3:p=-0.32
			D3 : 380 Azione : Ricoprimento 155 cm-P3:p=-0.28
			D3 :da 386 a 387 Azione : Ricoprimento 62 cm-P3:p=-0.11
			D3 :da 388 a 389 Azione : Ricoprimento 85 cm-P3:p=-0.15
			D3 :da 390 a 391 Azione : Ricoprimento 108 cm-P3:p=-0.19
			D3 :da 392 a 393 Azione : Ricoprimento 132 cm-P3:p=-0.24
			D3 :da 394 a 397 Azione : Ricoprimento 155 cm-P3:p=-0.28
			D3 :da 398 a 400 Azione : Ricoprimento 132 cm-P3:p=-0.24
			D3 :da 401 a 403 Azione : Ricoprimento 108 cm-P3:p=-0.19
			D3 :da 404 a 406 Azione : Ricoprimento 85 cm-P3:p=-0.15
			D3 :da 407 a 409 Azione : Ricoprimento 62 cm-P3:p=-0.11
			D3 :da 431 a 433 Azione : Ricoprimento 62 cm-P3:p=-0.11
			D3 :da 434 a 436 Azione : Ricoprimento 85 cm-P3:p=-0.15
			D3 :da 437 a 439 Azione : Ricoprimento 108 cm-P3:p=-0.19
			D3 :da 440 a 442 Azione : Ricoprimento 132 cm-P3:p=-0.24
			D3 :da 443 a 445 Azione : Ricoprimento 155 cm-P3:p=-0.28
			D3 :da 474 a 481 Azione : Ricoprimento 62 cm-P3:p=-0.11
			D3 :da 482 a 489 Azione : Ricoprimento 85 cm-P3:p=-0.15
			D3 :da 490 a 497 Azione : Ricoprimento 108 cm-P3:p=-0.19
			D3 :da 498 a 505 Azione : Ricoprimento 132 cm-P3:p=-0.24
			D3 :da 506 a 513 Azione : Ricoprimento 155 cm-P3:p=-0.28
			D3 :da 535 a 540 Azione : Ricoprimento 62 cm-P3:p=-0.11
			D3 :da 541 a 546 Azione : Ricoprimento 85 cm-P3:p=-0.15
			D3 :da 547 a 552 Azione : Ricoprimento 108 cm-P3:p=-0.19
			D3 :da 553 a 558 Azione : Ricoprimento 132 cm-P3:p=-0.24
			D3 :da 559 a 564 Azione : Ricoprimento 155 cm-P3:p=-0.28
			D3 :da 607 a 618 Azione : Ricoprimento 62 cm-P3:p=-0.11
			D3 :da 619 a 630 Azione : Ricoprimento 85 cm-P3:p=-0.15
			D3 :da 631 a 642 Azione : Ricoprimento 108 cm-P3:p=-0.19
			D3 :da 643 a 654 Azione : Ricoprimento 132 cm-P3:p=-0.24
			D3 :da 655 a 666 Azione : Ricoprimento 155 cm-P3:p=-0.28
			D3 :da 688 a 693 Azione : Ricoprimento 62 cm-P3:p=-0.11
			D3 :da 694 a 699 Azione : Ricoprimento 85 cm-P3:p=-0.15
			D3 :da 700 a 705 Azione : Ricoprimento 108 cm-P3:p=-0.19
			D3 :da 706 a 711 Azione : Ricoprimento 132 cm-P3:p=-0.24
			D3 :da 712 a 717 Azione : Ricoprimento 155 cm-P3:p=-0.28
			D3 :da 760 a 771 Azione : Ricoprimento 62 cm-P3:p=-0.11
			D3 :da 772 a 783 Azione : Ricoprimento 85 cm-P3:p=-0.15
			D3 :da 784 a 795 Azione : Ricoprimento 108 cm-P3:p=-0.19
			D3 : 796 Azione : Ricoprimento 132 cm-P3:p=-0.24
			D3 : 797 Azione : Ricoprimento 155 cm-P3:p=-0.28
			D3 : 798 Azione : Ricoprimento 132 cm-P3:p=-0.24
			D3 : 799 Azione : Ricoprimento 155 cm-P3:p=-0.28
			D3 : 800 Azione : Ricoprimento 132 cm-P3:p=-0.24
			D3 : 801 Azione : Ricoprimento 155 cm-P3:p=-0.28
			D3 : 802 Azione : Ricoprimento 132 cm-P3:p=-0.24
			D3 : 803 Azione : Ricoprimento 155 cm-P3:p=-0.28
			D3 : 804 Azione : Ricoprimento 132 cm-P3:p=-0.24
			D3 : 805 Azione : Ricoprimento 155 cm-P3:p=-0.28
			D3 : 806 Azione : Ricoprimento 132 cm-P3:p=-0.24
			D3 : 807 Azione : Ricoprimento 155 cm-P3:p=-0.28
			D3 : 808 Azione : Ricoprimento 132 cm-P3:p=-0.24
			D3 : 809 Azione : Ricoprimento 155 cm-P3:p=-0.28
			D3 : 810 Azione : Ricoprimento 132 cm-P3:p=-0.24
			D3 : 811 Azione : Ricoprimento 155 cm-P3:p=-0.28

CDC	Tipo	Sigla Id	Note
			D3 : 812 Azione : Ricoprimento 132 cm-P3:p=-0.24
			D3 : 813 Azione : Ricoprimento 155 cm-P3:p=-0.28
			D3 : 814 Azione : Ricoprimento 132 cm-P3:p=-0.24
			D3 : 815 Azione : Ricoprimento 155 cm-P3:p=-0.28
			D3 : 816 Azione : Ricoprimento 132 cm-P3:p=-0.24
			D3 : 817 Azione : Ricoprimento 155 cm-P3:p=-0.28
			D3 : 818 Azione : Ricoprimento 132 cm-P3:p=-0.24
			D3 :da 819 a 820 Azione : Ricoprimento 155 cm-P3:p=-0.28
			D3 : 821 Azione : Ricoprimento 132 cm-P3:p=-0.24
			D3 : 822 Azione : Ricoprimento 108 cm-P3:p=-0.19
			D3 : 823 Azione : Ricoprimento 85 cm-P3:p=-0.15
			D3 : 824 Azione : Ricoprimento 62 cm-P3:p=-0.11
			D3 : 832 Azione : Ricoprimento 62 cm-P3:p=-0.11
			D3 : 833 Azione : Ricoprimento 85 cm-P3:p=-0.15
			D3 : 834 Azione : Ricoprimento 108 cm-P3:p=-0.19
			D3 : 835 Azione : Ricoprimento 132 cm-P3:p=-0.24
			D3 :da 836 a 837 Azione : Ricoprimento 155 cm-P3:p=-0.28
			D3 : 838 Azione : Ricoprimento 132 cm-P3:p=-0.24
			D3 : 839 Azione : Ricoprimento 155 cm-P3:p=-0.28
			D3 : 840 Azione : Ricoprimento 132 cm-P3:p=-0.24
			D3 :da 841 a 842 Azione : Ricoprimento 108 cm-P3:p=-0.19
			D3 : 843 Azione : Ricoprimento 155 cm-P3:p=-0.28
			D3 : 844 Azione : Ricoprimento 132 cm-P3:p=-0.24
			D3 : 845 Azione : Ricoprimento 108 cm-P3:p=-0.19
			D3 : 846 Azione : Ricoprimento 155 cm-P3:p=-0.28
			D3 : 847 Azione : Ricoprimento 132 cm-P3:p=-0.24
			D3 : 848 Azione : Ricoprimento 108 cm-P3:p=-0.19
			D3 : 849 Azione : Ricoprimento 155 cm-P3:p=-0.28
			D3 : 850 Azione : Ricoprimento 132 cm-P3:p=-0.24
			D3 : 851 Azione : Ricoprimento 108 cm-P3:p=-0.19
			D3 : 852 Azione : Ricoprimento 155 cm-P3:p=-0.28
			D3 : 853 Azione : Ricoprimento 132 cm-P3:p=-0.24
			D3 : 854 Azione : Ricoprimento 108 cm-P3:p=-0.19
			D3 : 855 Azione : Ricoprimento 155 cm-P3:p=-0.28
			D3 : 856 Azione : Ricoprimento 132 cm-P3:p=-0.24
			D3 : 857 Azione : Ricoprimento 108 cm-P3:p=-0.19
			D3 : 858 Azione : Ricoprimento 155 cm-P3:p=-0.28
			D3 : 859 Azione : Ricoprimento 132 cm-P3:p=-0.24
			D3 : 860 Azione : Ricoprimento 108 cm-P3:p=-0.19
			D3 : 861 Azione : Ricoprimento 155 cm-P3:p=-0.28
			D3 : 862 Azione : Ricoprimento 132 cm-P3:p=-0.24
			D3 : 863 Azione : Ricoprimento 108 cm-P3:p=-0.19
			D3 : 864 Azione : Ricoprimento 155 cm-P3:p=-0.28
			D3 : 865 Azione : Ricoprimento 132 cm-P3:p=-0.24
			D3 : 866 Azione : Ricoprimento 108 cm-P3:p=-0.19
			D3 : 867 Azione : Ricoprimento 155 cm-P3:p=-0.28
			D3 : 868 Azione : Ricoprimento 132 cm-P3:p=-0.24
			D3 : 869 Azione : Ricoprimento 108 cm-P3:p=-0.19
			D3 : 870 Azione : Ricoprimento 155 cm-P3:p=-0.28
			D3 : 871 Azione : Ricoprimento 132 cm-P3:p=-0.24
			D3 : 872 Azione : Ricoprimento 108 cm-P3:p=-0.19
			D3 : 873 Azione : Ricoprimento 155 cm-P3:p=-0.28
			D3 : 874 Azione : Ricoprimento 132 cm-P3:p=-0.24
			D3 : 875 Azione : Ricoprimento 108 cm-P3:p=-0.19
			D3 : 876 Azione : Ricoprimento 155 cm-P3:p=-0.28
			D3 : 877 Azione : Ricoprimento 132 cm-P3:p=-0.24
			D3 : 878 Azione : Ricoprimento 108 cm-P3:p=-0.19
			D3 :da 879 a 880 Azione : Ricoprimento 155 cm-P3:p=-0.28
			D3 :da 881 a 882 Azione : Ricoprimento 132 cm-P3:p=-0.24
			D3 :da 883 a 884 Azione : Ricoprimento 108 cm-P3:p=-0.19
			D3 :da 885 a 886 Azione : Ricoprimento 85 cm-P3:p=-0.15
			D3 :da 887 a 888 Azione : Ricoprimento 62 cm-P3:p=-0.11
			D3 : 891 Azione : Ricoprimento 85 cm-P3:p=-0.15
			D3 : 892 Azione : Ricoprimento 62 cm-P3:p=-0.11
			D3 : 894 Azione : Ricoprimento 85 cm-P3:p=-0.15
			D3 : 895 Azione : Ricoprimento 62 cm-P3:p=-0.11
			D3 : 897 Azione : Ricoprimento 85 cm-P3:p=-0.15
			D3 : 898 Azione : Ricoprimento 62 cm-P3:p=-0.11
			D3 : 900 Azione : Ricoprimento 85 cm-P3:p=-0.15
			D3 : 901 Azione : Ricoprimento 62 cm-P3:p=-0.11
			D3 : 903 Azione : Ricoprimento 85 cm-P3:p=-0.15
			D3 : 904 Azione : Ricoprimento 62 cm-P3:p=-0.11
			D3 :da 906 a 907 Azione : Ricoprimento 85 cm-P3:p=-0.15

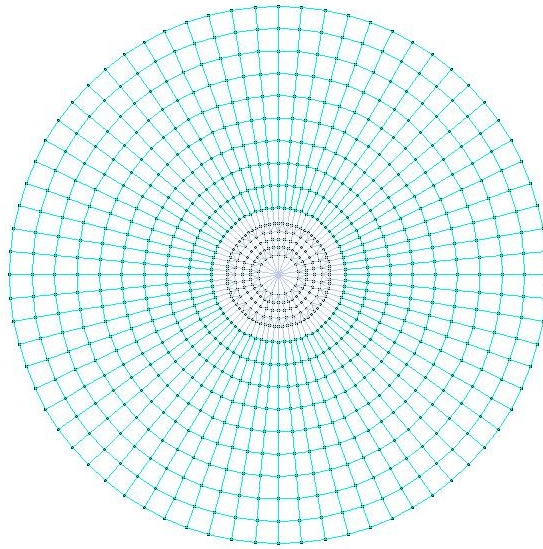
CDC	Tipo	Sigla Id	Note
			D3 :da 908 a 909 Azione : Ricoprimento 62 cm-P3:p=-0.11
			D3 : 912 Azione : Ricoprimento 85 cm-P3:p=-0.15
			D3 : 913 Azione : Ricoprimento 62 cm-P3:p=-0.11
			D3 :da 915 a 917 Azione : Ricoprimento 85 cm-P3:p=-0.15
			D3 :da 918 a 920 Azione : Ricoprimento 62 cm-P3:p=-0.11
			D3 :da 924 a 926 Azione : Ricoprimento 85 cm-P3:p=-0.15
			D3 :da 927 a 929 Azione : Ricoprimento 62 cm-P3:p=-0.11



22_CDC_001_CDC=Ggk (peso proprio della struttura)



22_CDC_002_CDC=G1k (permanente generico) Taglio



22_CDC_003_CDC=G2k (permanente generico n.c.d.) .Ricopertura terreno

DEFINIZIONE DELLE COMBINAZIONI

LEGENDA TABELLA COMBINAZIONI DI CARICO

Il programma combina i diversi tipi di casi di carico (CDC) secondo le regole previste dalla normativa vigente. Le combinazioni previste sono destinate al controllo di sicurezza della struttura ed alla verifica degli spostamenti e delle sollecitazioni.

La prima tabella delle combinazioni riportata di seguito comprende le seguenti informazioni: Numero, Tipo, Sigla identificativa. Una seconda tabella riporta il peso nella combinazione assunto per ogni caso di carico.

Ai fini delle verifiche degli stati limite si definiscono le seguenti combinazioni delle azioni:

Combinazione fondamentale SLU

$$\gamma G_1 \cdot G_1 + \gamma G_2 \cdot G_2 + \gamma P \cdot P + \gamma Q_1 \cdot Q_{k1} + \gamma Q_2 \cdot \psi_{02} \cdot Q_{k2} + \gamma Q_3 \cdot \psi_{03} \cdot Q_{k3} + \dots$$

Combinazione caratteristica (rara) SLE

$$G_1 + G_2 + P + Q_{k1} + \psi_{02} \cdot Q_{k2} + \psi_{03} \cdot Q_{k3} + \dots$$

Combinazione frequente SLE

$$G_1 + G_2 + P + \psi_{11} \cdot Q_{k1} + \psi_{22} \cdot Q_{k2} + \psi_{23} \cdot Q_{k3} + \dots$$

Combinazione quasi permanente SLE

$$G_1 + G_2 + P + \psi_{21} \cdot Q_{k1} + \psi_{22} \cdot Q_{k2} + \psi_{23} \cdot Q_{k3} + \dots$$

Combinazione sismica, impiegata per gli stati limite ultimi e di esercizio connessi all'azione sismica E

$$E + G_1 + G_2 + P + \psi_{21} \cdot Q_{k1} + \psi_{22} \cdot Q_{k2} + \dots$$

Combinazione eccezionale, impiegata per gli stati limite connessi alle azioni eccezionali

$$G_1 + G_2 + A_d + P + \psi_{21} \cdot Q_{k1} + \psi_{22} \cdot Q_{k2} + \dots$$

Dove:

NTC 2018 Tabella 2.5.1

Destinazione d'uso/azione	ψ_0	ψ_1	ψ_2
Categoria A residenziali	0,70	0,50	0,30
Categoria B uffici	0,70	0,50	0,30
Categoria C ambienti suscettibili di affollamento	0,70	0,70	0,60
Categoria D ambienti ad uso commerciale	0,70	0,70	0,60
Categoria E biblioteche, archivi, magazzini, ...	1,00	0,90	0,80
Categoria F Rimesse e parcheggi (autoveicoli $\leq 30kN$)	0,70	0,70	0,60
Categoria G Rimesse e parcheggi (autoveicoli $> 30kN$)	0,70	0,50	0,30
Categoria H Coperture	0,00	0,00	0,00
Vento	0,60	0,20	0,00
Neve a quota ≤ 1000 m	0,50	0,20	0,00
Neve a quota > 1000 m	0,70	0,50	0,20
Variazioni Termiche	0,60	0,50	0,00

Nelle verifiche possono essere adottati in alternativa due diversi approcci progettuali:

- per l'approccio 1 si considerano due diverse combinazioni di gruppi di coefficienti di sicurezza parziali per le azioni, per i materiali e per la resistenza globale (combinazione 1 con coefficienti A1 e combinazione 2 con coefficienti A2),
- per l'approccio 2 si definisce un'unica combinazione per le azioni, per la resistenza dei materiali e per la resistenza globale (con coefficienti A1).

NTC 2018 Tabella 2.6.1

		Coefficiente γf	EQU	A1	A2
<i>Carichi permanenti</i>	<i>Favorevoli</i>	$\gamma G1$	0,9	1,0	1,0
	<i>Sfavorevoli</i>		1,1	1,3	1,0
<i>Carichi permanenti non strutturali</i> <i>(Non compiutamente definiti)</i>	<i>Favorevoli</i>	$\gamma G2$	0,8	0,8	0,8
	<i>Sfavorevoli</i>		1,5	1,5	1,3
<i>Carichi variabili</i>	<i>Favorevoli</i>	γQi	0,0	0,0	0,0
	<i>Sfavorevoli</i>		1,5	1,5	1,3

Cmb	Tipo	Sigla Id	effetto P-delta
1	SLU(ecc.)	Comb. SLU (Eccez.) 3	
2	SLU	Comb. SLU A1 5	
3	SLU	Comb. SLU A1 6	
4	SLE(r)	Comb. SLE(rara) 6	
5	SLE(f)	Comb. SLE(freq.) 6	
6	SLE(p)	Comb. SLE(perm.) 6	

Cmb	CDC 1/15...	CDC 2/16...	CDC 3/17...	CDC 4/18...	CDC 5/19...	CDC 6/20...	CDC 7/21...	CDC 8/22...	CDC 9/23...	CDC 10/24...	CDC 11/25...	CDC 12/26...	CDC 13/27...	CDC 14/28...
1	1.00	1.00	1.00											
2	1.30	1.30	1.50											
3	1.00	1.00	0.80											
4	1.00	1.00	1.00											
5	1.00	1.00	1.00											
6	1.00	1.00	1.00											

RISULTATI NODALI

LEGENDA RISULTATI NODALI

Il controllo dei risultati delle analisi condotte, per quanto concerne i nodi strutturali, è possibile in relazione alle tabelle sottoriportate.

Una prima tabella riporta infatti per ogni nodo e per ogni combinazione (o caso di carico) gli spostamenti nodali.

Una seconda tabella riporta per ogni nodo a cui sia associato un vincolo rigido e/o elastico o una fondazione speciale e per ogni combinazione (o caso di carico) i valori delle azioni esercitate dalla struttura sui vincoli (reazioni vincolari cambiate di segno).

Una terza tabella, infine riassume per ogni nodo le sei combinazioni in cui si attingono i valori minimi e massimi della reazione Fz, della reazione Mx e della reazione My.

Nodo	Cmb	Traslazione X cm	Traslazione Y cm	Traslazione Z cm	Rotazione X	Rotazione Y	Rotazione Z
1	1	5.56e-05	4.68e-03	-0.06	2.84e-05	0.0	0.0
1	2	7.22e-05	5.14e-03	-0.08	2.11e-05	0.0	0.0
1	3	5.56e-05	5.64e-03	-0.05	4.43e-05	0.0	0.0
1	4	5.56e-05	4.68e-03	-0.06	2.84e-05	0.0	0.0
1	5	5.56e-05	4.68e-03	-0.06	2.84e-05	0.0	0.0
1	6	5.56e-05	4.68e-03	-0.06	2.84e-05	0.0	0.0
2	1	4.65e-04	4.67e-03	-0.06	2.84e-05	-2.18e-06	0.0
2	2	5.21e-04	5.13e-03	-0.08	2.11e-05	-1.45e-06	0.0
2	3	5.48e-04	5.62e-03	-0.05	4.42e-05	-3.56e-06	0.0
2	4	4.65e-04	4.67e-03	-0.06	2.84e-05	-2.18e-06	0.0
2	5	4.65e-04	4.67e-03	-0.06	2.84e-05	-2.18e-06	0.0
2	6	4.65e-04	4.67e-03	-0.06	2.84e-05	-2.18e-06	0.0
3	1	8.72e-04	4.63e-03	-0.06	2.82e-05	-4.67e-06	0.0
3	2	9.68e-04	5.08e-03	-0.08	2.10e-05	-3.31e-06	0.0
3	3	1.04e-03	5.57e-03	-0.05	4.38e-05	-7.42e-06	0.0
3	4	8.72e-04	4.63e-03	-0.06	2.82e-05	-4.67e-06	0.0
3	5	8.72e-04	4.63e-03	-0.06	2.82e-05	-4.67e-06	0.0
3	6	8.72e-04	4.63e-03	-0.06	2.82e-05	-4.67e-06	0.0
4	1	1.27e-03	4.55e-03	-0.06	2.77e-05	-7.13e-06	0.0
4	2	1.41e-03	4.99e-03	-0.08	2.07e-05	-5.16e-06	0.0
4	3	1.52e-03	5.47e-03	-0.05	4.31e-05	-1.12e-05	0.0
4	4	1.27e-03	4.55e-03	-0.06	2.77e-05	-7.13e-06	0.0
4	5	1.27e-03	4.55e-03	-0.06	2.77e-05	-7.13e-06	0.0
4	6	1.27e-03	4.55e-03	-0.06	2.77e-05	-7.13e-06	0.0
5	1	1.67e-03	4.43e-03	-0.06	2.71e-05	-9.55e-06	0.0
5	2	1.84e-03	4.87e-03	-0.08	2.03e-05	-6.99e-06	0.0
5	3	2.00e-03	5.33e-03	-0.05	4.20e-05	-1.50e-05	0.0
5	4	1.67e-03	4.43e-03	-0.06	2.71e-05	-9.55e-06	0.0
5	5	1.67e-03	4.43e-03	-0.06	2.71e-05	-9.55e-06	0.0
5	6	1.67e-03	4.43e-03	-0.06	2.71e-05	-9.55e-06	0.0
6	1	2.05e-03	4.28e-03	-0.06	2.62e-05	-1.19e-05	0.0
6	2	2.27e-03	4.71e-03	-0.08	1.97e-05	-8.79e-06	0.0
6	3	2.46e-03	5.15e-03	-0.05	4.06e-05	-1.86e-05	0.0
6	4	2.05e-03	4.28e-03	-0.06	2.62e-05	-1.19e-05	0.0
6	5	2.05e-03	4.28e-03	-0.06	2.62e-05	-1.19e-05	0.0
6	6	2.05e-03	4.28e-03	-0.06	2.62e-05	-1.19e-05	0.0
7	1	2.42e-03	4.10e-03	-0.06	2.51e-05	-1.42e-05	0.0
7	2	2.67e-03	4.51e-03	-0.08	1.89e-05	-1.05e-05	0.0
7	3	2.90e-03	4.93e-03	-0.05	3.89e-05	-2.21e-05	0.0
7	4	2.42e-03	4.10e-03	-0.06	2.51e-05	-1.42e-05	0.0
7	5	2.42e-03	4.10e-03	-0.06	2.51e-05	-1.42e-05	0.0
7	6	2.42e-03	4.10e-03	-0.06	2.51e-05	-1.42e-05	0.0
8	1	2.78e-03	3.89e-03	-0.06	2.38e-05	-1.64e-05	0.0
8	2	3.06e-03	4.27e-03	-0.08	1.80e-05	-1.22e-05	0.0
8	3	3.32e-03	4.67e-03	-0.05	3.68e-05	-2.55e-05	0.0
8	4	2.78e-03	3.89e-03	-0.06	2.38e-05	-1.64e-05	0.0
8	5	2.78e-03	3.89e-03	-0.06	2.38e-05	-1.64e-05	0.0
8	6	2.78e-03	3.89e-03	-0.06	2.38e-05	-1.64e-05	0.0

9	1	3.11e-03	3.64e-03	-0.06	2.24e-05	-1.85e-05	0.0
9	2	3.43e-03	4.00e-03	-0.08	1.69e-05	-1.38e-05	0.0
9	3	3.72e-03	4.37e-03	-0.05	3.45e-05	-2.87e-05	0.0
9	4	3.11e-03	3.64e-03	-0.06	2.24e-05	-1.85e-05	0.0
9	5	3.11e-03	3.64e-03	-0.06	2.24e-05	-1.85e-05	0.0
9	6	3.11e-03	3.64e-03	-0.06	2.24e-05	-1.85e-05	0.0
10	1	3.42e-03	3.36e-03	-0.06	2.07e-05	-2.04e-05	0.0
10	2	3.77e-03	3.70e-03	-0.08	1.57e-05	-1.53e-05	0.0
10	3	4.09e-03	4.04e-03	-0.05	3.19e-05	-3.16e-05	0.0
10	4	3.42e-03	3.36e-03	-0.06	2.07e-05	-2.04e-05	0.0
10	5	3.42e-03	3.36e-03	-0.06	2.07e-05	-2.04e-05	0.0
10	6	3.42e-03	3.36e-03	-0.06	2.07e-05	-2.04e-05	0.0
11	1	3.70e-03	3.06e-03	-0.06	1.89e-05	-2.22e-05	0.0
11	2	4.08e-03	3.37e-03	-0.08	1.43e-05	-1.67e-05	0.0
11	3	4.43e-03	3.67e-03	-0.05	2.91e-05	-3.43e-05	0.0
11	4	3.70e-03	3.06e-03	-0.06	1.89e-05	-2.22e-05	0.0
11	5	3.70e-03	3.06e-03	-0.06	1.89e-05	-2.22e-05	0.0
11	6	3.70e-03	3.06e-03	-0.06	1.89e-05	-2.22e-05	0.0
12	1	3.96e-03	2.73e-03	-0.06	1.69e-05	-2.38e-05	0.0
12	2	4.37e-03	3.01e-03	-0.08	1.28e-05	-1.79e-05	0.0
12	3	4.74e-03	3.28e-03	-0.05	2.60e-05	-3.68e-05	0.0
12	4	3.96e-03	2.73e-03	-0.06	1.69e-05	-2.38e-05	0.0
12	5	3.96e-03	2.73e-03	-0.06	1.69e-05	-2.38e-05	0.0
12	6	3.96e-03	2.73e-03	-0.06	1.69e-05	-2.38e-05	0.0
13	1	4.19e-03	2.39e-03	-0.06	1.47e-05	-2.52e-05	0.0
13	2	4.62e-03	2.63e-03	-0.08	1.12e-05	-1.90e-05	0.0
13	3	5.01e-03	2.86e-03	-0.05	2.27e-05	-3.89e-05	0.0
13	4	4.19e-03	2.39e-03	-0.06	1.47e-05	-2.52e-05	0.0
13	5	4.19e-03	2.39e-03	-0.06	1.47e-05	-2.52e-05	0.0
13	6	4.19e-03	2.39e-03	-0.06	1.47e-05	-2.52e-05	0.0
14	1	4.39e-03	2.02e-03	-0.06	1.25e-05	-2.64e-05	0.0
14	2	4.84e-03	2.22e-03	-0.08	9.50e-06	-2.00e-05	0.0
14	3	5.25e-03	2.42e-03	-0.05	1.92e-05	-4.08e-05	0.0
14	4	4.39e-03	2.02e-03	-0.06	1.25e-05	-2.64e-05	0.0
14	5	4.39e-03	2.02e-03	-0.06	1.25e-05	-2.64e-05	0.0
14	6	4.39e-03	2.02e-03	-0.06	1.25e-05	-2.64e-05	0.0
15	1	4.55e-03	1.64e-03	-0.06	1.01e-05	-2.75e-05	0.0
15	2	5.02e-03	1.80e-03	-0.08	7.71e-06	-2.08e-05	0.0
15	3	5.44e-03	1.96e-03	-0.05	1.55e-05	-4.24e-05	0.0
15	4	4.55e-03	1.64e-03	-0.06	1.01e-05	-2.75e-05	0.0
15	5	4.55e-03	1.64e-03	-0.06	1.01e-05	-2.75e-05	0.0
15	6	4.55e-03	1.64e-03	-0.06	1.01e-05	-2.75e-05	0.0
16	1	4.68e-03	1.24e-03	-0.06	7.65e-06	-2.83e-05	0.0
16	2	5.16e-03	1.36e-03	-0.08	5.84e-06	-2.14e-05	0.0
16	3	5.60e-03	1.48e-03	-0.05	1.18e-05	-4.36e-05	0.0
16	4	4.68e-03	1.24e-03	-0.06	7.65e-06	-2.83e-05	0.0
16	5	4.68e-03	1.24e-03	-0.06	7.65e-06	-2.83e-05	0.0
16	6	4.68e-03	1.24e-03	-0.06	7.65e-06	-2.83e-05	0.0
17	1	4.77e-03	8.31e-04	-0.06	5.14e-06	-2.88e-05	0.0
17	2	5.26e-03	9.15e-04	-0.08	3.93e-06	-2.19e-05	0.0
17	3	5.71e-03	9.97e-04	-0.05	7.89e-06	-4.45e-05	0.0
17	4	4.77e-03	8.31e-04	-0.06	5.14e-06	-2.88e-05	0.0
17	5	4.77e-03	8.31e-04	-0.06	5.14e-06	-2.88e-05	0.0
17	6	4.77e-03	8.31e-04	-0.06	5.14e-06	-2.88e-05	0.0
18	1	4.82e-03	4.17e-04	-0.06	2.58e-06	-2.92e-05	0.0
18	2	5.32e-03	4.59e-04	-0.08	1.97e-06	-2.21e-05	0.0
18	3	5.77e-03	5.00e-04	-0.05	3.96e-06	-4.50e-05	0.0
18	4	4.82e-03	4.17e-04	-0.06	2.58e-06	-2.92e-05	0.0
18	5	4.82e-03	4.17e-04	-0.06	2.58e-06	-2.92e-05	0.0
18	6	4.82e-03	4.17e-04	-0.06	2.58e-06	-2.92e-05	0.0
19	1	4.84e-03	0.0	-0.06	0.0	-2.93e-05	0.0
19	2	5.34e-03	0.0	-0.08	0.0	-2.22e-05	0.0
19	3	5.80e-03	0.0	-0.05	0.0	-4.52e-05	0.0
19	4	4.84e-03	0.0	-0.06	0.0	-2.93e-05	0.0
19	5	4.84e-03	0.0	-0.06	0.0	-2.93e-05	0.0
19	6	4.84e-03	0.0	-0.06	0.0	-2.93e-05	0.0
20	1	1.19e-04	1.14e-03	-0.11	7.55e-06	0.0	0.0
20	2	1.54e-04	1.49e-03	-0.14	9.78e-06	0.0	0.0
20	4	1.19e-04	1.14e-03	-0.11	7.55e-06	0.0	0.0
20	5	1.19e-04	1.14e-03	-0.11	7.55e-06	0.0	0.0
20	6	1.19e-04	1.14e-03	-0.11	7.55e-06	0.0	0.0
21	1	1.78e-04	1.46e-03	-0.11	9.67e-06	0.0	0.0
21	2	2.31e-04	1.90e-03	-0.14	1.25e-05	0.0	0.0
21	4	1.78e-04	1.46e-03	-0.11	9.67e-06	0.0	0.0
21	5	1.78e-04	1.46e-03	-0.11	9.67e-06	0.0	0.0
21	6	1.78e-04	1.46e-03	-0.11	9.67e-06	0.0	0.0
22	1	4.53e-04	6.42e-04	-0.11	4.24e-06	-1.95e-06	0.0

22	2	5.89e-04	8.34e-04	-0.14	5.49e-06	-2.51e-06	0.0
22	4	4.53e-04	6.42e-04	-0.11	4.24e-06	-1.95e-06	0.0
22	5	4.53e-04	6.42e-04	-0.11	4.24e-06	-1.95e-06	0.0
22	6	4.53e-04	6.42e-04	-0.11	4.24e-06	-1.95e-06	0.0
23	1	6.65e-04	8.92e-04	-0.11	5.89e-06	-3.34e-06	0.0
23	2	8.64e-04	1.16e-03	-0.14	7.63e-06	-4.32e-06	0.0
23	4	6.65e-04	8.92e-04	-0.11	5.89e-06	-3.34e-06	0.0
23	5	6.65e-04	8.92e-04	-0.11	5.89e-06	-3.34e-06	0.0
23	6	6.65e-04	8.92e-04	-0.11	5.89e-06	-3.34e-06	0.0
24	1	6.41e-04	4.19e-04	-0.11	2.77e-06	-3.18e-06	0.0
24	2	8.33e-04	5.45e-04	-0.14	3.59e-06	-4.12e-06	0.0
24	4	6.41e-04	4.19e-04	-0.11	2.77e-06	-3.18e-06	0.0
24	5	6.41e-04	4.19e-04	-0.11	2.77e-06	-3.18e-06	0.0
24	6	6.41e-04	4.19e-04	-0.11	2.77e-06	-3.18e-06	0.0
25	1	9.26e-04	5.83e-04	-0.11	3.85e-06	-5.06e-06	0.0
25	2	1.20e-03	7.57e-04	-0.14	4.98e-06	-6.55e-06	0.0
25	4	9.26e-04	5.83e-04	-0.11	3.85e-06	-5.06e-06	0.0
25	5	9.26e-04	5.83e-04	-0.11	3.85e-06	-5.06e-06	0.0
25	6	9.26e-04	5.83e-04	-0.11	3.85e-06	-5.06e-06	0.0
26	1	7.41e-04	1.46e-04	-0.11	0.0	-3.84e-06	0.0
26	2	9.62e-04	1.89e-04	-0.14	1.25e-06	-4.97e-06	0.0
26	4	7.41e-04	1.46e-04	-0.11	0.0	-3.84e-06	0.0
26	5	7.41e-04	1.46e-04	-0.11	0.0	-3.84e-06	0.0
26	6	7.41e-04	1.46e-04	-0.11	0.0	-3.84e-06	0.0
27	1	1.06e-03	2.02e-04	-0.11	1.34e-06	-5.98e-06	0.0
27	2	1.38e-03	2.63e-04	-0.14	1.73e-06	-7.74e-06	0.0
27	4	1.06e-03	2.02e-04	-0.11	1.34e-06	-5.98e-06	0.0
27	5	1.06e-03	2.02e-04	-0.11	1.34e-06	-5.98e-06	0.0
27	6	1.06e-03	2.02e-04	-0.11	1.34e-06	-5.98e-06	0.0
28	1	5.75e-05	4.98e-03	-0.06	3.48e-05	0.0	0.0
28	2	7.48e-05	5.56e-03	-0.08	3.07e-05	0.0	0.0
28	3	5.75e-05	5.90e-03	-0.06	4.94e-05	0.0	0.0
28	4	5.75e-05	4.98e-03	-0.06	3.48e-05	0.0	0.0
28	5	5.75e-05	4.98e-03	-0.06	3.48e-05	0.0	0.0
28	6	5.75e-05	4.98e-03	-0.06	3.48e-05	0.0	0.0
29	1	4.92e-04	4.97e-03	-0.06	3.48e-05	-2.65e-06	0.0
29	2	5.60e-04	5.55e-03	-0.08	3.08e-05	-2.18e-06	0.0
29	3	5.72e-04	5.88e-03	-0.06	4.93e-05	-3.92e-06	0.0
29	4	4.92e-04	4.97e-03	-0.06	3.48e-05	-2.65e-06	0.0
29	5	4.92e-04	4.97e-03	-0.06	3.48e-05	-2.65e-06	0.0
29	6	4.92e-04	4.97e-03	-0.06	3.48e-05	-2.65e-06	0.0
30	1	9.25e-04	4.92e-03	-0.06	3.45e-05	-5.69e-06	0.0
30	2	1.04e-03	5.49e-03	-0.08	3.05e-05	-4.88e-06	0.0
30	3	1.08e-03	5.83e-03	-0.06	4.88e-05	-8.22e-06	0.0
30	4	9.25e-04	4.92e-03	-0.06	3.45e-05	-5.69e-06	0.0
30	5	9.25e-04	4.92e-03	-0.06	3.45e-05	-5.69e-06	0.0
30	6	9.25e-04	4.92e-03	-0.06	3.45e-05	-5.69e-06	0.0
31	1	1.35e-03	4.84e-03	-0.06	3.40e-05	-8.71e-06	0.0
31	2	1.52e-03	5.40e-03	-0.08	3.01e-05	-7.56e-06	0.0
31	3	1.59e-03	5.72e-03	-0.06	4.80e-05	-1.25e-05	0.0
31	4	1.35e-03	4.84e-03	-0.06	3.40e-05	-8.71e-06	0.0
31	5	1.35e-03	4.84e-03	-0.06	3.40e-05	-8.71e-06	0.0
31	6	1.35e-03	4.84e-03	-0.06	3.40e-05	-8.71e-06	0.0
32	1	1.77e-03	4.71e-03	-0.06	3.31e-05	-1.17e-05	0.0
32	2	1.99e-03	5.26e-03	-0.08	2.94e-05	-1.02e-05	0.0
32	3	2.09e-03	5.57e-03	-0.06	4.68e-05	-1.66e-05	0.0
32	4	1.77e-03	4.71e-03	-0.06	3.31e-05	-1.17e-05	0.0
32	5	1.77e-03	4.71e-03	-0.06	3.31e-05	-1.17e-05	0.0
32	6	1.77e-03	4.71e-03	-0.06	3.31e-05	-1.17e-05	0.0
33	1	2.18e-03	4.55e-03	-0.06	3.20e-05	-1.46e-05	0.0
33	2	2.45e-03	5.09e-03	-0.08	2.85e-05	-1.28e-05	0.0
33	3	2.57e-03	5.38e-03	-0.06	4.52e-05	-2.07e-05	0.0
33	4	2.18e-03	4.55e-03	-0.06	3.20e-05	-1.46e-05	0.0
33	5	2.18e-03	4.55e-03	-0.06	3.20e-05	-1.46e-05	0.0
33	6	2.18e-03	4.55e-03	-0.06	3.20e-05	-1.46e-05	0.0
34	1	2.57e-03	4.36e-03	-0.06	3.07e-05	-1.73e-05	0.0
34	2	2.89e-03	4.87e-03	-0.08	2.73e-05	-1.53e-05	0.0
34	3	3.03e-03	5.15e-03	-0.06	4.33e-05	-2.46e-05	0.0
34	4	2.57e-03	4.36e-03	-0.06	3.07e-05	-1.73e-05	0.0
34	5	2.57e-03	4.36e-03	-0.06	3.07e-05	-1.73e-05	0.0
34	6	2.57e-03	4.36e-03	-0.06	3.07e-05	-1.73e-05	0.0
35	1	2.95e-03	4.13e-03	-0.06	2.91e-05	-2.00e-05	0.0
35	2	3.30e-03	4.61e-03	-0.08	2.59e-05	-1.77e-05	0.0
35	3	3.47e-03	4.88e-03	-0.06	4.10e-05	-2.83e-05	0.0
35	4	2.95e-03	4.13e-03	-0.06	2.91e-05	-2.00e-05	0.0
35	5	2.95e-03	4.13e-03	-0.06	2.91e-05	-2.00e-05	0.0
35	6	2.95e-03	4.13e-03	-0.06	2.91e-05	-2.00e-05	0.0

36	1	3.30e-03	3.86e-03	-0.06	2.73e-05	-2.25e-05	0.0
36	2	3.70e-03	4.32e-03	-0.08	2.43e-05	-1.99e-05	0.0
36	3	3.89e-03	4.57e-03	-0.06	3.84e-05	-3.19e-05	0.0
36	4	3.30e-03	3.86e-03	-0.06	2.73e-05	-2.25e-05	0.0
36	5	3.30e-03	3.86e-03	-0.06	2.73e-05	-2.25e-05	0.0
36	6	3.30e-03	3.86e-03	-0.06	2.73e-05	-2.25e-05	0.0
37	1	3.63e-03	3.57e-03	-0.06	2.52e-05	-2.49e-05	0.0
37	2	4.07e-03	3.99e-03	-0.08	2.25e-05	-2.20e-05	0.0
37	3	4.28e-03	4.22e-03	-0.06	3.55e-05	-3.51e-05	0.0
37	4	3.63e-03	3.57e-03	-0.06	2.52e-05	-2.49e-05	0.0
37	5	3.63e-03	3.57e-03	-0.06	2.52e-05	-2.49e-05	0.0
37	6	3.63e-03	3.57e-03	-0.06	2.52e-05	-2.49e-05	0.0
38	1	3.93e-03	3.25e-03	-0.06	2.30e-05	-2.70e-05	0.0
38	2	4.41e-03	3.64e-03	-0.08	2.06e-05	-2.40e-05	0.0
38	3	4.64e-03	3.84e-03	-0.06	3.23e-05	-3.82e-05	0.0
38	4	3.93e-03	3.25e-03	-0.06	2.30e-05	-2.70e-05	0.0
38	5	3.93e-03	3.25e-03	-0.06	2.30e-05	-2.70e-05	0.0
38	6	3.93e-03	3.25e-03	-0.06	2.30e-05	-2.70e-05	0.0
39	1	4.20e-03	2.90e-03	-0.06	2.06e-05	-2.90e-05	0.0
39	2	4.71e-03	3.25e-03	-0.08	1.84e-05	-2.58e-05	0.0
39	3	4.96e-03	3.43e-03	-0.06	2.89e-05	-4.09e-05	0.0
39	4	4.20e-03	2.90e-03	-0.06	2.06e-05	-2.90e-05	0.0
39	5	4.20e-03	2.90e-03	-0.06	2.06e-05	-2.90e-05	0.0
39	6	4.20e-03	2.90e-03	-0.06	2.06e-05	-2.90e-05	0.0
40	1	4.45e-03	2.53e-03	-0.06	1.80e-05	-3.07e-05	0.0
40	2	4.98e-03	2.83e-03	-0.08	1.61e-05	-2.73e-05	0.0
40	3	5.24e-03	2.99e-03	-0.06	2.52e-05	-4.33e-05	0.0
40	4	4.45e-03	2.53e-03	-0.06	1.80e-05	-3.07e-05	0.0
40	5	4.45e-03	2.53e-03	-0.06	1.80e-05	-3.07e-05	0.0
40	6	4.45e-03	2.53e-03	-0.06	1.80e-05	-3.07e-05	0.0
41	1	4.65e-03	2.14e-03	-0.06	1.52e-05	-3.22e-05	0.0
41	2	5.22e-03	2.40e-03	-0.08	1.36e-05	-2.87e-05	0.0
41	3	5.49e-03	2.53e-03	-0.06	2.13e-05	-4.54e-05	0.0
41	4	4.65e-03	2.14e-03	-0.06	1.52e-05	-3.22e-05	0.0
41	5	4.65e-03	2.14e-03	-0.06	1.52e-05	-3.22e-05	0.0
41	6	4.65e-03	2.14e-03	-0.06	1.52e-05	-3.22e-05	0.0
42	1	4.83e-03	1.74e-03	-0.06	1.23e-05	-3.34e-05	0.0
42	2	5.41e-03	1.94e-03	-0.08	1.10e-05	-2.98e-05	0.0
42	3	5.69e-03	2.05e-03	-0.06	1.73e-05	-4.71e-05	0.0
42	4	4.83e-03	1.74e-03	-0.06	1.23e-05	-3.34e-05	0.0
42	5	4.83e-03	1.74e-03	-0.06	1.23e-05	-3.34e-05	0.0
42	6	4.83e-03	1.74e-03	-0.06	1.23e-05	-3.34e-05	0.0
43	1	4.96e-03	1.31e-03	-0.06	9.33e-06	-3.44e-05	0.0
43	2	5.56e-03	1.47e-03	-0.08	8.36e-06	-3.07e-05	0.0
43	3	5.85e-03	1.55e-03	-0.06	1.31e-05	-4.85e-05	0.0
43	4	4.96e-03	1.31e-03	-0.06	9.33e-06	-3.44e-05	0.0
43	5	4.96e-03	1.31e-03	-0.06	9.33e-06	-3.44e-05	0.0
43	6	4.96e-03	1.31e-03	-0.06	9.33e-06	-3.44e-05	0.0
44	1	5.06e-03	8.82e-04	-0.06	6.26e-06	-3.51e-05	0.0
44	2	5.67e-03	9.87e-04	-0.08	5.62e-06	-3.13e-05	0.0
44	3	5.96e-03	1.04e-03	-0.06	8.78e-06	-4.94e-05	0.0
44	4	5.06e-03	8.82e-04	-0.06	6.26e-06	-3.51e-05	0.0
44	5	5.06e-03	8.82e-04	-0.06	6.26e-06	-3.51e-05	0.0
44	6	5.06e-03	8.82e-04	-0.06	6.26e-06	-3.51e-05	0.0
45	1	5.12e-03	4.43e-04	-0.06	3.14e-06	-3.55e-05	0.0
45	2	5.74e-03	4.96e-04	-0.08	2.82e-06	-3.17e-05	0.0
45	3	6.03e-03	5.23e-04	-0.06	4.41e-06	-5.00e-05	0.0
45	4	5.12e-03	4.43e-04	-0.06	3.14e-06	-3.55e-05	0.0
45	5	5.12e-03	4.43e-04	-0.06	3.14e-06	-3.55e-05	0.0
45	6	5.12e-03	4.43e-04	-0.06	3.14e-06	-3.55e-05	0.0
46	1	5.14e-03	0.0	-0.06	0.0	-3.57e-05	0.0
46	2	5.76e-03	0.0	-0.08	0.0	-3.19e-05	0.0
46	3	6.06e-03	0.0	-0.06	0.0	-5.02e-05	0.0
46	4	5.14e-03	0.0	-0.06	0.0	-3.57e-05	0.0
46	5	5.14e-03	0.0	-0.06	0.0	-3.57e-05	0.0
46	6	5.14e-03	0.0	-0.06	0.0	-3.57e-05	0.0
47	1	-7.68e-05	1.81e-03	-0.11	1.19e-05	1.59e-06	0.0
47	2	-9.99e-05	2.35e-03	-0.14	1.55e-05	2.06e-06	0.0
47	4	-7.68e-05	1.81e-03	-0.11	1.19e-05	1.59e-06	0.0
47	5	-7.68e-05	1.81e-03	-0.11	1.19e-05	1.59e-06	0.0
47	6	-7.68e-05	1.81e-03	-0.11	1.19e-05	1.59e-06	0.0
48	1	1.13e-04	2.13e-03	-0.11	1.40e-05	0.0	0.0
48	2	1.47e-04	2.76e-03	-0.14	1.82e-05	0.0	0.0
48	4	1.13e-04	2.13e-03	-0.11	1.40e-05	0.0	0.0
48	5	1.13e-04	2.13e-03	-0.11	1.40e-05	0.0	0.0
48	6	1.13e-04	2.13e-03	-0.11	1.40e-05	0.0	0.0
49	1	2.38e-04	1.78e-03	-0.11	1.18e-05	0.0	0.0

49	2	3.09e-04	2.32e-03	-0.14	1.53e-05	0.0	0.0
49	4	2.38e-04	1.78e-03	-0.11	1.18e-05	0.0	0.0
49	5	2.38e-04	1.78e-03	-0.11	1.18e-05	0.0	0.0
49	6	2.38e-04	1.78e-03	-0.11	1.18e-05	0.0	0.0
50	1	4.80e-04	2.06e-03	-0.11	1.36e-05	-2.08e-06	0.0
50	2	6.24e-04	2.68e-03	-0.14	1.77e-05	-2.68e-06	0.0
50	4	4.80e-04	2.06e-03	-0.11	1.36e-05	-2.08e-06	0.0
50	5	4.80e-04	2.06e-03	-0.11	1.36e-05	-2.08e-06	0.0
50	6	4.80e-04	2.06e-03	-0.11	1.36e-05	-2.08e-06	0.0
51	1	5.44e-04	1.70e-03	-0.11	1.13e-05	-2.51e-06	0.0
51	2	7.06e-04	2.21e-03	-0.14	1.46e-05	-3.24e-06	0.0
51	4	5.44e-04	1.70e-03	-0.11	1.13e-05	-2.51e-06	0.0
51	5	5.44e-04	1.70e-03	-0.11	1.13e-05	-2.51e-06	0.0
51	6	5.44e-04	1.70e-03	-0.11	1.13e-05	-2.51e-06	0.0
52	1	8.32e-04	1.94e-03	-0.11	1.28e-05	-4.40e-06	0.0
52	2	1.08e-03	2.52e-03	-0.14	1.66e-05	-5.69e-06	0.0
52	4	8.32e-04	1.94e-03	-0.11	1.28e-05	-4.40e-06	0.0
52	5	8.32e-04	1.94e-03	-0.11	1.28e-05	-4.40e-06	0.0
52	6	8.32e-04	1.94e-03	-0.11	1.28e-05	-4.40e-06	0.0
53	1	8.31e-04	1.57e-03	-0.11	1.04e-05	-4.41e-06	0.0
53	2	1.08e-03	2.04e-03	-0.14	1.35e-05	-5.70e-06	0.0
53	4	8.31e-04	1.57e-03	-0.11	1.04e-05	-4.41e-06	0.0
53	5	8.31e-04	1.57e-03	-0.11	1.04e-05	-4.41e-06	0.0
53	6	8.31e-04	1.57e-03	-0.11	1.04e-05	-4.41e-06	0.0
54	1	1.16e-03	1.75e-03	-0.11	1.16e-05	-6.54e-06	0.0
54	2	1.50e-03	2.28e-03	-0.14	1.50e-05	-8.47e-06	0.0
54	4	1.16e-03	1.75e-03	-0.11	1.16e-05	-6.54e-06	0.0
54	5	1.16e-03	1.75e-03	-0.11	1.16e-05	-6.54e-06	0.0
54	6	1.16e-03	1.75e-03	-0.11	1.16e-05	-6.54e-06	0.0
55	1	1.09e-03	1.39e-03	-0.11	9.19e-06	-6.13e-06	0.0
55	2	1.42e-03	1.81e-03	-0.14	1.19e-05	-7.93e-06	0.0
55	4	1.09e-03	1.39e-03	-0.11	9.19e-06	-6.13e-06	0.0
55	5	1.09e-03	1.39e-03	-0.11	9.19e-06	-6.13e-06	0.0
55	6	1.09e-03	1.39e-03	-0.11	9.19e-06	-6.13e-06	0.0
56	1	1.44e-03	1.52e-03	-0.11	1.00e-05	-8.44e-06	0.0
56	2	1.88e-03	1.97e-03	-0.14	1.30e-05	-1.09e-05	0.0
56	4	1.44e-03	1.52e-03	-0.11	1.00e-05	-8.44e-06	0.0
56	5	1.44e-03	1.52e-03	-0.11	1.00e-05	-8.44e-06	0.0
56	6	1.44e-03	1.52e-03	-0.11	1.00e-05	-8.44e-06	0.0
57	1	1.32e-03	1.17e-03	-0.11	7.72e-06	-7.62e-06	0.0
57	2	1.71e-03	1.52e-03	-0.14	1.00e-05	-9.86e-06	0.0
57	4	1.32e-03	1.17e-03	-0.11	7.72e-06	-7.62e-06	0.0
57	5	1.32e-03	1.17e-03	-0.11	7.72e-06	-7.62e-06	0.0
57	6	1.32e-03	1.17e-03	-0.11	7.72e-06	-7.62e-06	0.0
58	1	1.69e-03	1.23e-03	-0.11	8.14e-06	-1.00e-05	0.0
58	2	2.19e-03	1.60e-03	-0.14	1.05e-05	-1.30e-05	0.0
58	4	1.69e-03	1.23e-03	-0.11	8.14e-06	-1.00e-05	0.0
58	5	1.69e-03	1.23e-03	-0.11	8.14e-06	-1.00e-05	0.0
58	6	1.69e-03	1.23e-03	-0.11	8.14e-06	-1.00e-05	0.0
59	1	1.50e-03	9.10e-04	-0.11	6.01e-06	-8.83e-06	0.0
59	2	1.95e-03	1.18e-03	-0.14	7.79e-06	-1.14e-05	0.0
59	4	1.50e-03	9.10e-04	-0.11	6.01e-06	-8.83e-06	0.0
59	5	1.50e-03	9.10e-04	-0.11	6.01e-06	-8.83e-06	0.0
59	6	1.50e-03	9.10e-04	-0.11	6.01e-06	-8.83e-06	0.0
60	1	1.87e-03	9.08e-04	-0.11	6.00e-06	-1.13e-05	0.0
60	2	2.43e-03	1.18e-03	-0.14	7.77e-06	-1.46e-05	0.0
60	4	1.87e-03	9.08e-04	-0.11	6.00e-06	-1.13e-05	0.0
60	5	1.87e-03	9.08e-04	-0.11	6.00e-06	-1.13e-05	0.0
60	6	1.87e-03	9.08e-04	-0.11	6.00e-06	-1.13e-05	0.0
61	1	1.63e-03	6.23e-04	-0.11	4.11e-06	-9.72e-06	0.0
61	2	2.12e-03	8.09e-04	-0.14	5.33e-06	-1.26e-05	0.0
61	4	1.63e-03	6.23e-04	-0.11	4.11e-06	-9.72e-06	0.0
61	5	1.63e-03	6.23e-04	-0.11	4.11e-06	-9.72e-06	0.0
61	6	1.63e-03	6.23e-04	-0.11	4.11e-06	-9.72e-06	0.0
62	1	2.00e-03	5.56e-04	-0.11	3.68e-06	-1.21e-05	0.0
62	2	2.60e-03	7.22e-04	-0.14	4.76e-06	-1.57e-05	0.0
62	4	2.00e-03	5.56e-04	-0.11	3.68e-06	-1.21e-05	0.0
62	5	2.00e-03	5.56e-04	-0.11	3.68e-06	-1.21e-05	0.0
62	6	2.00e-03	5.56e-04	-0.11	3.68e-06	-1.21e-05	0.0
63	1	1.72e-03	3.16e-04	-0.11	2.09e-06	-1.03e-05	0.0
63	2	2.23e-03	4.11e-04	-0.14	2.71e-06	-1.33e-05	0.0
63	4	1.72e-03	3.16e-04	-0.11	2.09e-06	-1.03e-05	0.0
63	5	1.72e-03	3.16e-04	-0.11	2.09e-06	-1.03e-05	0.0
63	6	1.72e-03	3.16e-04	-0.11	2.09e-06	-1.03e-05	0.0
64	1	2.07e-03	1.87e-04	-0.11	1.24e-06	-1.26e-05	0.0
64	2	2.69e-03	2.43e-04	-0.14	1.60e-06	-1.63e-05	0.0
64	4	2.07e-03	1.87e-04	-0.11	1.24e-06	-1.26e-05	0.0

64	5	2.07e-03	1.87e-04	-0.11	1.24e-06	-1.26e-05	0.0
64	6	2.07e-03	1.87e-04	-0.11	1.24e-06	-1.26e-05	0.0
65	1	1.74e-03	0.0	-0.11	0.0	-1.04e-05	0.0
65	2	2.27e-03	0.0	-0.14	0.0	-1.35e-05	0.0
65	4	1.74e-03	0.0	-0.11	0.0	-1.04e-05	0.0
65	5	1.74e-03	0.0	-0.11	0.0	-1.04e-05	0.0
65	6	1.74e-03	0.0	-0.11	0.0	-1.04e-05	0.0
66	1	-8.52e-05	8.36e-04	-0.11	5.52e-06	1.61e-06	0.0
66	2	-1.11e-04	1.09e-03	-0.14	7.15e-06	2.09e-06	0.0
66	4	-8.52e-05	8.36e-04	-0.11	5.52e-06	1.61e-06	0.0
66	5	-8.52e-05	8.36e-04	-0.11	5.52e-06	1.61e-06	0.0
66	6	-8.52e-05	8.36e-04	-0.11	5.52e-06	1.61e-06	0.0
67	1	2.01e-04	7.87e-04	-0.11	5.19e-06	0.0	0.0
67	2	2.61e-04	1.02e-03	-0.14	6.73e-06	0.0	0.0
67	4	2.01e-04	7.87e-04	-0.11	5.19e-06	0.0	0.0
67	5	2.01e-04	7.87e-04	-0.11	5.19e-06	0.0	0.0
67	6	2.01e-04	7.87e-04	-0.11	5.19e-06	0.0	0.0
68	1	4.99e-04	1.01e-03	-0.11	6.65e-06	-2.24e-06	0.0
68	2	6.48e-04	1.31e-03	-0.14	8.62e-06	-2.89e-06	0.0
68	4	4.99e-04	1.01e-03	-0.11	6.65e-06	-2.24e-06	0.0
68	5	4.99e-04	1.01e-03	-0.11	6.65e-06	-2.24e-06	0.0
68	6	4.99e-04	1.01e-03	-0.11	6.65e-06	-2.24e-06	0.0
69	1	8.09e-04	7.49e-04	-0.11	4.94e-06	-4.29e-06	0.0
69	2	1.05e-03	9.73e-04	-0.14	6.40e-06	-5.55e-06	0.0
69	4	8.09e-04	7.49e-04	-0.11	4.94e-06	-4.29e-06	0.0
69	5	8.09e-04	7.49e-04	-0.11	4.94e-06	-4.29e-06	0.0
69	6	8.09e-04	7.49e-04	-0.11	4.94e-06	-4.29e-06	0.0
70	1	1.01e-03	3.99e-04	-0.11	2.63e-06	-5.63e-06	0.0
70	2	1.32e-03	5.18e-04	-0.14	3.41e-06	-7.29e-06	0.0
70	4	1.01e-03	3.99e-04	-0.11	2.63e-06	-5.63e-06	0.0
70	5	1.01e-03	3.99e-04	-0.11	2.63e-06	-5.63e-06	0.0
70	6	1.01e-03	3.99e-04	-0.11	2.63e-06	-5.63e-06	0.0
71	1	1.08e-03	0.0	-0.11	0.0	-6.10e-06	0.0
71	2	1.41e-03	0.0	-0.14	0.0	-7.89e-06	0.0
71	4	1.08e-03	0.0	-0.11	0.0	-6.10e-06	0.0
71	5	1.08e-03	0.0	-0.11	0.0	-6.10e-06	0.0
71	6	1.08e-03	0.0	-0.11	0.0	-6.10e-06	0.0
72	1	-8.52e-05	-8.36e-04	-0.11	-5.52e-06	1.61e-06	0.0
72	2	-1.11e-04	-1.09e-03	-0.14	-7.15e-06	2.09e-06	0.0
72	4	-8.52e-05	-8.36e-04	-0.11	-5.52e-06	1.61e-06	0.0
72	5	-8.52e-05	-8.36e-04	-0.11	-5.52e-06	1.61e-06	0.0
72	6	-8.52e-05	-8.36e-04	-0.11	-5.52e-06	1.61e-06	0.0
73	1	1.19e-04	-1.14e-03	-0.11	-7.55e-06	0.0	0.0
73	2	1.54e-04	-1.49e-03	-0.14	-9.78e-06	0.0	0.0
73	4	1.19e-04	-1.14e-03	-0.11	-7.55e-06	0.0	0.0
73	5	1.19e-04	-1.14e-03	-0.11	-7.55e-06	0.0	0.0
73	6	1.19e-04	-1.14e-03	-0.11	-7.55e-06	0.0	0.0
74	1	2.01e-04	-7.87e-04	-0.11	-5.19e-06	0.0	0.0
74	2	2.61e-04	-1.02e-03	-0.14	-6.73e-06	0.0	0.0
74	4	2.01e-04	-7.87e-04	-0.11	-5.19e-06	0.0	0.0
74	5	2.01e-04	-7.87e-04	-0.11	-5.19e-06	0.0	0.0
74	6	2.01e-04	-7.87e-04	-0.11	-5.19e-06	0.0	0.0
75	1	4.99e-04	-1.01e-03	-0.11	-6.65e-06	-2.24e-06	0.0
75	2	6.48e-04	-1.31e-03	-0.14	-8.62e-06	-2.89e-06	0.0
75	4	4.99e-04	-1.01e-03	-0.11	-6.65e-06	-2.24e-06	0.0
75	5	4.99e-04	-1.01e-03	-0.11	-6.65e-06	-2.24e-06	0.0
75	6	4.99e-04	-1.01e-03	-0.11	-6.65e-06	-2.24e-06	0.0
76	1	4.53e-04	-6.42e-04	-0.11	-4.24e-06	-1.95e-06	0.0
76	2	5.89e-04	-8.34e-04	-0.14	-5.49e-06	-2.51e-06	0.0
76	4	4.53e-04	-6.42e-04	-0.11	-4.24e-06	-1.95e-06	0.0
76	5	4.53e-04	-6.42e-04	-0.11	-4.24e-06	-1.95e-06	0.0
76	6	4.53e-04	-6.42e-04	-0.11	-4.24e-06	-1.95e-06	0.0
77	1	8.09e-04	-7.49e-04	-0.11	-4.94e-06	-4.29e-06	0.0
77	2	1.05e-03	-9.73e-04	-0.14	-6.40e-06	-5.55e-06	0.0
77	4	8.09e-04	-7.49e-04	-0.11	-4.94e-06	-4.29e-06	0.0
77	5	8.09e-04	-7.49e-04	-0.11	-4.94e-06	-4.29e-06	0.0
77	6	8.09e-04	-7.49e-04	-0.11	-4.94e-06	-4.29e-06	0.0
78	1	6.41e-04	-4.19e-04	-0.11	-2.77e-06	-3.18e-06	0.0
78	2	8.33e-04	-5.45e-04	-0.14	-3.59e-06	-4.12e-06	0.0
78	4	6.41e-04	-4.19e-04	-0.11	-2.77e-06	-3.18e-06	0.0
78	5	6.41e-04	-4.19e-04	-0.11	-2.77e-06	-3.18e-06	0.0
78	6	6.41e-04	-4.19e-04	-0.11	-2.77e-06	-3.18e-06	0.0
79	1	1.01e-03	-3.99e-04	-0.11	-2.63e-06	-5.63e-06	0.0
79	2	1.32e-03	-5.18e-04	-0.14	-3.41e-06	-7.29e-06	0.0
79	4	1.01e-03	-3.99e-04	-0.11	-2.63e-06	-5.63e-06	0.0
79	5	1.01e-03	-3.99e-04	-0.11	-2.63e-06	-5.63e-06	0.0
79	6	1.01e-03	-3.99e-04	-0.11	-2.63e-06	-5.63e-06	0.0

80	1	7.41e-04	-1.46e-04	-0.11	0.0	-3.84e-06	0.0
80	2	9.62e-04	-1.89e-04	-0.14	-1.25e-06	-4.97e-06	0.0
80	4	7.41e-04	-1.46e-04	-0.11	0.0	-3.84e-06	0.0
80	5	7.41e-04	-1.46e-04	-0.11	0.0	-3.84e-06	0.0
80	6	7.41e-04	-1.46e-04	-0.11	0.0	-3.84e-06	0.0
81	1	-2.85e-04	1.14e-03	-0.11	7.54e-06	2.93e-06	0.0
81	2	-3.70e-04	1.48e-03	-0.14	9.77e-06	3.81e-06	0.0
81	4	-2.85e-04	1.14e-03	-0.11	7.54e-06	2.93e-06	0.0
81	5	-2.85e-04	1.14e-03	-0.11	7.54e-06	2.93e-06	0.0
81	6	-2.85e-04	1.14e-03	-0.11	7.54e-06	2.93e-06	0.0
82	1	-3.71e-04	7.85e-04	-0.11	5.18e-06	3.49e-06	0.0
82	2	-4.82e-04	1.02e-03	-0.14	6.71e-06	4.53e-06	0.0
82	4	-3.71e-04	7.85e-04	-0.11	5.18e-06	3.49e-06	0.0
82	5	-3.71e-04	7.85e-04	-0.11	5.18e-06	3.49e-06	0.0
82	6	-3.71e-04	7.85e-04	-0.11	5.18e-06	3.49e-06	0.0
83	1	-6.63e-04	1.00e-03	-0.11	6.62e-06	5.42e-06	0.0
83	2	-8.61e-04	1.30e-03	-0.14	8.57e-06	7.04e-06	0.0
83	4	-6.63e-04	1.00e-03	-0.11	6.62e-06	5.42e-06	0.0
83	5	-6.63e-04	1.00e-03	-0.11	6.62e-06	5.42e-06	0.0
83	6	-6.63e-04	1.00e-03	-0.11	6.62e-06	5.42e-06	0.0
84	1	-6.22e-04	6.39e-04	-0.11	4.22e-06	5.15e-06	0.0
84	2	-8.08e-04	8.31e-04	-0.14	5.46e-06	6.68e-06	0.0
84	4	-6.22e-04	6.39e-04	-0.11	4.22e-06	5.15e-06	0.0
84	5	-6.22e-04	6.39e-04	-0.11	4.22e-06	5.15e-06	0.0
84	6	-6.22e-04	6.39e-04	-0.11	4.22e-06	5.15e-06	0.0
85	1	-9.70e-04	7.44e-04	-0.11	4.91e-06	7.45e-06	0.0
85	2	-1.26e-03	9.67e-04	-0.14	6.36e-06	9.66e-06	0.0
85	4	-9.70e-04	7.44e-04	-0.11	4.91e-06	7.45e-06	0.0
85	5	-9.70e-04	7.44e-04	-0.11	4.91e-06	7.45e-06	0.0
85	6	-9.70e-04	7.44e-04	-0.11	4.91e-06	7.45e-06	0.0
86	1	-8.08e-04	4.17e-04	-0.11	2.75e-06	6.37e-06	0.0
86	2	-1.05e-03	5.42e-04	-0.14	3.56e-06	8.26e-06	0.0
86	4	-8.08e-04	4.17e-04	-0.11	2.75e-06	6.37e-06	0.0
86	5	-8.08e-04	4.17e-04	-0.11	2.75e-06	6.37e-06	0.0
86	6	-8.08e-04	4.17e-04	-0.11	2.75e-06	6.37e-06	0.0
87	1	-1.17e-03	3.96e-04	-0.11	2.61e-06	8.77e-06	0.0
87	2	-1.52e-03	5.14e-04	-0.14	3.38e-06	1.14e-05	0.0
87	4	-1.17e-03	3.96e-04	-0.11	2.61e-06	8.77e-06	0.0
87	5	-1.17e-03	3.96e-04	-0.11	2.61e-06	8.77e-06	0.0
87	6	-1.17e-03	3.96e-04	-0.11	2.61e-06	8.77e-06	0.0
88	1	-9.07e-04	1.45e-04	-0.11	0.0	7.02e-06	0.0
88	2	-1.18e-03	1.88e-04	-0.14	1.24e-06	9.11e-06	0.0
88	4	-9.07e-04	1.45e-04	-0.11	0.0	7.02e-06	0.0
88	5	-9.07e-04	1.45e-04	-0.11	0.0	7.02e-06	0.0
88	6	-9.07e-04	1.45e-04	-0.11	0.0	7.02e-06	0.0
89	1	-1.24e-03	0.0	-0.11	0.0	9.23e-06	0.0
89	2	-1.61e-03	0.0	-0.14	0.0	1.20e-05	0.0
89	4	-1.24e-03	0.0	-0.11	0.0	9.23e-06	0.0
89	5	-1.24e-03	0.0	-0.11	0.0	9.23e-06	0.0
89	6	-1.24e-03	0.0	-0.11	0.0	9.23e-06	0.0
90	1	-2.85e-04	-1.14e-03	-0.11	-7.54e-06	2.93e-06	0.0
90	2	-3.70e-04	-1.48e-03	-0.14	-9.77e-06	3.81e-06	0.0
90	4	-2.85e-04	-1.14e-03	-0.11	-7.54e-06	2.93e-06	0.0
90	5	-2.85e-04	-1.14e-03	-0.11	-7.54e-06	2.93e-06	0.0
90	6	-2.85e-04	-1.14e-03	-0.11	-7.54e-06	2.93e-06	0.0
91	1	-3.71e-04	-7.85e-04	-0.11	-5.18e-06	3.49e-06	0.0
91	2	-4.82e-04	-1.02e-03	-0.14	-6.71e-06	4.53e-06	0.0
91	4	-3.71e-04	-7.85e-04	-0.11	-5.18e-06	3.49e-06	0.0
91	5	-3.71e-04	-7.85e-04	-0.11	-5.18e-06	3.49e-06	0.0
91	6	-3.71e-04	-7.85e-04	-0.11	-5.18e-06	3.49e-06	0.0
92	1	-6.63e-04	-1.00e-03	-0.11	-6.62e-06	5.42e-06	0.0
92	2	-8.61e-04	-1.30e-03	-0.14	-8.57e-06	7.04e-06	0.0
92	4	-6.63e-04	-1.00e-03	-0.11	-6.62e-06	5.42e-06	0.0
92	5	-6.63e-04	-1.00e-03	-0.11	-6.62e-06	5.42e-06	0.0
92	6	-6.63e-04	-1.00e-03	-0.11	-6.62e-06	5.42e-06	0.0
93	1	-6.22e-04	-6.39e-04	-0.11	-4.22e-06	5.15e-06	0.0
93	2	-8.08e-04	-8.31e-04	-0.14	-5.46e-06	6.68e-06	0.0
93	4	-6.22e-04	-6.39e-04	-0.11	-4.22e-06	5.15e-06	0.0
93	5	-6.22e-04	-6.39e-04	-0.11	-4.22e-06	5.15e-06	0.0
93	6	-6.22e-04	-6.39e-04	-0.11	-4.22e-06	5.15e-06	0.0
94	1	-9.70e-04	-7.44e-04	-0.11	-4.91e-06	7.45e-06	0.0
94	2	-1.26e-03	-9.67e-04	-0.14	-6.36e-06	9.66e-06	0.0
94	4	-9.70e-04	-7.44e-04	-0.11	-4.91e-06	7.45e-06	0.0
94	5	-9.70e-04	-7.44e-04	-0.11	-4.91e-06	7.45e-06	0.0
94	6	-9.70e-04	-7.44e-04	-0.11	-4.91e-06	7.45e-06	0.0
95	1	-8.08e-04	-4.17e-04	-0.11	-2.75e-06	6.37e-06	0.0
95	2	-1.05e-03	-5.42e-04	-0.14	-3.56e-06	8.26e-06	0.0

95	4	-8.08e-04	-4.17e-04	-0.11	-2.75e-06	6.37e-06	0.0
95	5	-8.08e-04	-4.17e-04	-0.11	-2.75e-06	6.37e-06	0.0
95	6	-8.08e-04	-4.17e-04	-0.11	-2.75e-06	6.37e-06	0.0
96	1	-1.17e-03	-3.96e-04	-0.11	-2.61e-06	8.77e-06	0.0
96	2	-1.52e-03	-5.14e-04	-0.14	-3.38e-06	1.14e-05	0.0
96	4	-1.17e-03	-3.96e-04	-0.11	-2.61e-06	8.77e-06	0.0
96	5	-1.17e-03	-3.96e-04	-0.11	-2.61e-06	8.77e-06	0.0
96	6	-1.17e-03	-3.96e-04	-0.11	-2.61e-06	8.77e-06	0.0
97	1	-9.07e-04	-1.45e-04	-0.11	0.0	7.02e-06	0.0
97	2	-1.18e-03	-1.88e-04	-0.14	-1.24e-06	9.11e-06	0.0
97	4	-9.07e-04	-1.45e-04	-0.11	0.0	7.02e-06	0.0
97	5	-9.07e-04	-1.45e-04	-0.11	0.0	7.02e-06	0.0
97	6	-9.07e-04	-1.45e-04	-0.11	0.0	7.02e-06	0.0
98	1	-8.75e-05	0.0	-0.11	0.0	1.62e-06	0.0
98	2	-1.14e-04	0.0	-0.14	0.0	2.10e-06	0.0
98	4	-8.75e-05	0.0	-0.11	0.0	1.62e-06	0.0
98	5	-8.75e-05	0.0	-0.11	0.0	1.62e-06	0.0
98	6	-8.75e-05	0.0	-0.11	0.0	1.62e-06	0.0
99	1	-8.30e-05	1.16e-03	-0.11	7.66e-06	1.60e-06	0.0
99	2	-1.08e-04	1.51e-03	-0.14	9.93e-06	2.08e-06	0.0
99	4	-8.30e-05	1.16e-03	-0.11	7.66e-06	1.60e-06	0.0
99	5	-8.30e-05	1.16e-03	-0.11	7.66e-06	1.60e-06	0.0
99	6	-8.30e-05	1.16e-03	-0.11	7.66e-06	1.60e-06	0.0
100	1	3.15e-04	1.09e-03	-0.11	7.21e-06	-1.02e-06	0.0
100	2	4.09e-04	1.42e-03	-0.14	9.34e-06	-1.32e-06	0.0
100	4	3.15e-04	1.09e-03	-0.11	7.21e-06	-1.02e-06	0.0
100	5	3.15e-04	1.09e-03	-0.11	7.21e-06	-1.02e-06	0.0
100	6	3.15e-04	1.09e-03	-0.11	7.21e-06	-1.02e-06	0.0
101	1	-4.80e-04	1.09e-03	-0.11	7.19e-06	4.22e-06	0.0
101	2	-6.23e-04	1.42e-03	-0.14	9.31e-06	5.47e-06	0.0
101	4	-4.80e-04	1.09e-03	-0.11	7.19e-06	4.22e-06	0.0
101	5	-4.80e-04	1.09e-03	-0.11	7.19e-06	4.22e-06	0.0
101	6	-4.80e-04	1.09e-03	-0.11	7.19e-06	4.22e-06	0.0
102	1	-8.28e-04	8.87e-04	-0.11	5.85e-06	6.51e-06	0.0
102	2	-1.08e-03	1.15e-03	-0.14	7.58e-06	8.44e-06	0.0
102	4	-8.28e-04	8.87e-04	-0.11	5.85e-06	6.51e-06	0.0
102	5	-8.28e-04	8.87e-04	-0.11	5.85e-06	6.51e-06	0.0
102	6	-8.28e-04	8.87e-04	-0.11	5.85e-06	6.51e-06	0.0
103	1	-1.09e-03	5.79e-04	-0.11	3.81e-06	8.21e-06	0.0
103	2	-1.41e-03	7.52e-04	-0.14	4.94e-06	1.06e-05	0.0
103	4	-1.09e-03	5.79e-04	-0.11	3.81e-06	8.21e-06	0.0
103	5	-1.09e-03	5.79e-04	-0.11	3.81e-06	8.21e-06	0.0
103	6	-1.09e-03	5.79e-04	-0.11	3.81e-06	8.21e-06	0.0
104	1	-1.22e-03	2.01e-04	-0.11	1.32e-06	9.11e-06	0.0
104	2	-1.59e-03	2.61e-04	-0.14	1.72e-06	1.18e-05	0.0
104	4	-1.22e-03	2.01e-04	-0.11	1.32e-06	9.11e-06	0.0
104	5	-1.22e-03	2.01e-04	-0.11	1.32e-06	9.11e-06	0.0
104	6	-1.22e-03	2.01e-04	-0.11	1.32e-06	9.11e-06	0.0
105	1	-8.30e-05	-1.16e-03	-0.11	-7.66e-06	1.60e-06	0.0
105	2	-1.08e-04	-1.51e-03	-0.14	-9.93e-06	2.08e-06	0.0
105	4	-8.30e-05	-1.16e-03	-0.11	-7.66e-06	1.60e-06	0.0
105	5	-8.30e-05	-1.16e-03	-0.11	-7.66e-06	1.60e-06	0.0
105	6	-8.30e-05	-1.16e-03	-0.11	-7.66e-06	1.60e-06	0.0
106	1	3.15e-04	-1.09e-03	-0.11	-7.21e-06	-1.02e-06	0.0
106	2	4.09e-04	-1.42e-03	-0.14	-9.34e-06	-1.32e-06	0.0
106	4	3.15e-04	-1.09e-03	-0.11	-7.21e-06	-1.02e-06	0.0
106	5	3.15e-04	-1.09e-03	-0.11	-7.21e-06	-1.02e-06	0.0
106	6	3.15e-04	-1.09e-03	-0.11	-7.21e-06	-1.02e-06	0.0
107	1	6.65e-04	-8.92e-04	-0.11	-5.89e-06	-3.34e-06	0.0
107	2	8.64e-04	-1.16e-03	-0.14	-7.63e-06	-4.32e-06	0.0
107	4	6.65e-04	-8.92e-04	-0.11	-5.89e-06	-3.34e-06	0.0
107	5	6.65e-04	-8.92e-04	-0.11	-5.89e-06	-3.34e-06	0.0
107	6	6.65e-04	-8.92e-04	-0.11	-5.89e-06	-3.34e-06	0.0
108	1	9.26e-04	-5.83e-04	-0.11	-3.85e-06	-5.06e-06	0.0
108	2	1.20e-03	-7.57e-04	-0.14	-4.98e-06	-6.55e-06	0.0
108	4	9.26e-04	-5.83e-04	-0.11	-3.85e-06	-5.06e-06	0.0
108	5	9.26e-04	-5.83e-04	-0.11	-3.85e-06	-5.06e-06	0.0
108	6	9.26e-04	-5.83e-04	-0.11	-3.85e-06	-5.06e-06	0.0
109	1	1.06e-03	-2.02e-04	-0.11	-1.34e-06	-5.98e-06	0.0
109	2	1.38e-03	-2.63e-04	-0.14	-1.73e-06	-7.74e-06	0.0
109	4	1.06e-03	-2.02e-04	-0.11	-1.34e-06	-5.98e-06	0.0
109	5	1.06e-03	-2.02e-04	-0.11	-1.34e-06	-5.98e-06	0.0
109	6	1.06e-03	-2.02e-04	-0.11	-1.34e-06	-5.98e-06	0.0
110	1	-4.80e-04	-1.09e-03	-0.11	-7.19e-06	4.22e-06	0.0
110	2	-6.23e-04	-1.42e-03	-0.14	-9.31e-06	5.47e-06	0.0
110	4	-4.80e-04	-1.09e-03	-0.11	-7.19e-06	4.22e-06	0.0
110	5	-4.80e-04	-1.09e-03	-0.11	-7.19e-06	4.22e-06	0.0

110	6	-4.80e-04	-1.09e-03	-0.11	-7.19e-06	4.22e-06	0.0
111	1	-8.28e-04	-8.87e-04	-0.11	-5.85e-06	6.51e-06	0.0
111	2	-1.08e-03	-1.15e-03	-0.14	-7.58e-06	8.44e-06	0.0
111	4	-8.28e-04	-8.87e-04	-0.11	-5.85e-06	6.51e-06	0.0
111	5	-8.28e-04	-8.87e-04	-0.11	-5.85e-06	6.51e-06	0.0
111	6	-8.28e-04	-8.87e-04	-0.11	-5.85e-06	6.51e-06	0.0
112	1	-1.09e-03	-5.79e-04	-0.11	-3.81e-06	8.21e-06	0.0
112	2	-1.41e-03	-7.52e-04	-0.14	-4.94e-06	1.06e-05	0.0
112	4	-1.09e-03	-5.79e-04	-0.11	-3.81e-06	8.21e-06	0.0
112	5	-1.09e-03	-5.79e-04	-0.11	-3.81e-06	8.21e-06	0.0
112	6	-1.09e-03	-5.79e-04	-0.11	-3.81e-06	8.21e-06	0.0
113	1	-1.22e-03	-2.01e-04	-0.11	-1.32e-06	9.11e-06	0.0
113	2	-1.59e-03	-2.61e-04	-0.14	-1.72e-06	1.18e-05	0.0
113	4	-1.22e-03	-2.01e-04	-0.11	-1.32e-06	9.11e-06	0.0
113	5	-1.22e-03	-2.01e-04	-0.11	-1.32e-06	9.11e-06	0.0
113	6	-1.22e-03	-2.01e-04	-0.11	-1.32e-06	9.11e-06	0.0
114	1	-8.02e-05	1.49e-03	-0.11	9.80e-06	1.60e-06	0.0
114	2	-1.04e-04	1.93e-03	-0.14	1.27e-05	2.07e-06	0.0
114	4	-8.02e-05	1.49e-03	-0.11	9.80e-06	1.60e-06	0.0
114	5	-8.02e-05	1.49e-03	-0.11	9.80e-06	1.60e-06	0.0
114	6	-8.02e-05	1.49e-03	-0.11	9.80e-06	1.60e-06	0.0
115	1	4.29e-04	1.40e-03	-0.11	9.23e-06	-1.76e-06	0.0
115	2	5.57e-04	1.82e-03	-0.14	1.20e-05	-2.28e-06	0.0
115	4	4.29e-04	1.40e-03	-0.11	9.23e-06	-1.76e-06	0.0
115	5	4.29e-04	1.40e-03	-0.11	9.23e-06	-1.76e-06	0.0
115	6	4.29e-04	1.40e-03	-0.11	9.23e-06	-1.76e-06	0.0
116	1	6.65e-04	1.29e-03	-0.11	8.52e-06	-3.32e-06	0.0
116	2	8.63e-04	1.68e-03	-0.14	1.10e-05	-4.30e-06	0.0
116	4	6.65e-04	1.29e-03	-0.11	8.52e-06	-3.32e-06	0.0
116	5	6.65e-04	1.29e-03	-0.11	8.52e-06	-3.32e-06	0.0
116	6	6.65e-04	1.29e-03	-0.11	8.52e-06	-3.32e-06	0.0
117	1	8.78e-04	1.14e-03	-0.11	7.54e-06	-4.73e-06	0.0
117	2	1.14e-03	1.48e-03	-0.14	9.77e-06	-6.12e-06	0.0
117	4	8.78e-04	1.14e-03	-0.11	7.54e-06	-4.73e-06	0.0
117	5	8.78e-04	1.14e-03	-0.11	7.54e-06	-4.73e-06	0.0
117	6	8.78e-04	1.14e-03	-0.11	7.54e-06	-4.73e-06	0.0
118	1	1.06e-03	9.59e-04	-0.11	6.33e-06	-5.95e-06	0.0
118	2	1.38e-03	1.25e-03	-0.14	8.20e-06	-7.70e-06	0.0
118	4	1.06e-03	9.59e-04	-0.11	6.33e-06	-5.95e-06	0.0
118	5	1.06e-03	9.59e-04	-0.11	6.33e-06	-5.95e-06	0.0
118	6	1.06e-03	9.59e-04	-0.11	6.33e-06	-5.95e-06	0.0
119	1	1.21e-03	7.46e-04	-0.11	4.93e-06	-6.94e-06	0.0
119	2	1.57e-03	9.69e-04	-0.14	6.39e-06	-8.99e-06	0.0
119	4	1.21e-03	7.46e-04	-0.11	4.93e-06	-6.94e-06	0.0
119	5	1.21e-03	7.46e-04	-0.11	4.93e-06	-6.94e-06	0.0
119	6	1.21e-03	7.46e-04	-0.11	4.93e-06	-6.94e-06	0.0
120	1	1.32e-03	5.11e-04	-0.11	3.37e-06	-7.67e-06	0.0
120	2	1.72e-03	6.63e-04	-0.14	4.37e-06	-9.93e-06	0.0
120	4	1.32e-03	5.11e-04	-0.11	3.37e-06	-7.67e-06	0.0
120	5	1.32e-03	5.11e-04	-0.11	3.37e-06	-7.67e-06	0.0
120	6	1.32e-03	5.11e-04	-0.11	3.37e-06	-7.67e-06	0.0
121	1	1.39e-03	2.59e-04	-0.11	1.71e-06	-8.12e-06	0.0
121	2	1.81e-03	3.37e-04	-0.14	2.22e-06	-1.05e-05	0.0
121	4	1.39e-03	2.59e-04	-0.11	1.71e-06	-8.12e-06	0.0
121	5	1.39e-03	2.59e-04	-0.11	1.71e-06	-8.12e-06	0.0
121	6	1.39e-03	2.59e-04	-0.11	1.71e-06	-8.12e-06	0.0
122	1	1.41e-03	0.0	-0.11	0.0	-8.27e-06	0.0
122	2	1.84e-03	0.0	-0.14	0.0	-1.07e-05	0.0
122	4	1.41e-03	0.0	-0.11	0.0	-8.27e-06	0.0
122	5	1.41e-03	0.0	-0.11	0.0	-8.27e-06	0.0
122	6	1.41e-03	0.0	-0.11	0.0	-8.27e-06	0.0
123	1	5.50e-05	5.63e-03	-0.06	4.69e-05	0.0	0.0
123	2	7.15e-05	6.53e-03	-0.08	4.94e-05	0.0	0.0
123	4	5.50e-05	5.63e-03	-0.06	4.69e-05	0.0	0.0
123	5	5.50e-05	5.63e-03	-0.06	4.69e-05	0.0	0.0
123	6	5.50e-05	5.63e-03	-0.06	4.69e-05	0.0	0.0
124	1	5.46e-04	5.62e-03	-0.06	4.68e-05	-3.58e-06	0.0
124	2	6.41e-04	6.51e-03	-0.08	4.94e-05	-3.66e-06	0.0
124	4	5.46e-04	5.62e-03	-0.06	4.68e-05	-3.58e-06	0.0
124	5	5.46e-04	5.62e-03	-0.06	4.68e-05	-3.58e-06	0.0
124	6	5.46e-04	5.62e-03	-0.06	4.68e-05	-3.58e-06	0.0
125	1	1.04e-03	5.56e-03	-0.06	4.64e-05	-7.67e-06	0.0
125	2	1.21e-03	6.45e-03	-0.08	4.90e-05	-7.97e-06	0.0
125	4	1.04e-03	5.56e-03	-0.06	4.64e-05	-7.67e-06	0.0
125	5	1.04e-03	5.56e-03	-0.06	4.64e-05	-7.67e-06	0.0
125	6	1.04e-03	5.56e-03	-0.06	4.64e-05	-7.67e-06	0.0
126	1	1.52e-03	5.46e-03	-0.06	4.56e-05	-1.17e-05	0.0

126	2	1.77e-03	6.34e-03	-0.08	4.82e-05	-1.22e-05	0.0
126	4	1.52e-03	5.46e-03	-0.06	4.56e-05	-1.17e-05	0.0
126	5	1.52e-03	5.46e-03	-0.06	4.56e-05	-1.17e-05	0.0
126	6	1.52e-03	5.46e-03	-0.06	4.56e-05	-1.17e-05	0.0
127	1	1.99e-03	5.32e-03	-0.06	4.45e-05	-1.57e-05	0.0
127	2	2.32e-03	6.18e-03	-0.08	4.70e-05	-1.64e-05	0.0
127	4	1.99e-03	5.32e-03	-0.06	4.45e-05	-1.57e-05	0.0
127	5	1.99e-03	5.32e-03	-0.06	4.45e-05	-1.57e-05	0.0
127	6	1.99e-03	5.32e-03	-0.06	4.45e-05	-1.57e-05	0.0
128	1	2.45e-03	5.14e-03	-0.06	4.30e-05	-1.95e-05	0.0
128	2	2.85e-03	5.97e-03	-0.08	4.54e-05	-2.05e-05	0.0
128	4	2.45e-03	5.14e-03	-0.06	4.30e-05	-1.95e-05	0.0
128	5	2.45e-03	5.14e-03	-0.06	4.30e-05	-1.95e-05	0.0
128	6	2.45e-03	5.14e-03	-0.06	4.30e-05	-1.95e-05	0.0
129	1	2.90e-03	4.92e-03	-0.06	4.11e-05	-2.32e-05	0.0
129	2	3.37e-03	5.71e-03	-0.08	4.35e-05	-2.45e-05	0.0
129	4	2.90e-03	4.92e-03	-0.06	4.11e-05	-2.32e-05	0.0
129	5	2.90e-03	4.92e-03	-0.06	4.11e-05	-2.32e-05	0.0
129	6	2.90e-03	4.92e-03	-0.06	4.11e-05	-2.32e-05	0.0
130	1	3.32e-03	4.66e-03	-0.06	3.90e-05	-2.68e-05	0.0
130	2	3.86e-03	5.41e-03	-0.08	4.13e-05	-2.82e-05	0.0
130	4	3.32e-03	4.66e-03	-0.06	3.90e-05	-2.68e-05	0.0
130	5	3.32e-03	4.66e-03	-0.06	3.90e-05	-2.68e-05	0.0
130	6	3.32e-03	4.66e-03	-0.06	3.90e-05	-2.68e-05	0.0
131	1	3.72e-03	4.36e-03	-0.06	3.65e-05	-3.01e-05	0.0
131	2	4.32e-03	5.06e-03	-0.08	3.87e-05	-3.18e-05	0.0
131	4	3.72e-03	4.36e-03	-0.06	3.65e-05	-3.01e-05	0.0
131	5	3.72e-03	4.36e-03	-0.06	3.65e-05	-3.01e-05	0.0
131	6	3.72e-03	4.36e-03	-0.06	3.65e-05	-3.01e-05	0.0
132	1	4.09e-03	4.03e-03	-0.06	3.38e-05	-3.33e-05	0.0
132	2	4.75e-03	4.68e-03	-0.08	3.58e-05	-3.51e-05	0.0
132	4	4.09e-03	4.03e-03	-0.06	3.38e-05	-3.33e-05	0.0
132	5	4.09e-03	4.03e-03	-0.06	3.38e-05	-3.33e-05	0.0
132	6	4.09e-03	4.03e-03	-0.06	3.38e-05	-3.33e-05	0.0
133	1	4.43e-03	3.67e-03	-0.06	3.08e-05	-3.61e-05	0.0
133	2	5.15e-03	4.26e-03	-0.08	3.26e-05	-3.82e-05	0.0
133	4	4.43e-03	3.67e-03	-0.06	3.08e-05	-3.61e-05	0.0
133	5	4.43e-03	3.67e-03	-0.06	3.08e-05	-3.61e-05	0.0
133	6	4.43e-03	3.67e-03	-0.06	3.08e-05	-3.61e-05	0.0
134	1	4.73e-03	3.28e-03	-0.06	2.75e-05	-3.87e-05	0.0
134	2	5.51e-03	3.81e-03	-0.08	2.91e-05	-4.09e-05	0.0
134	4	4.73e-03	3.28e-03	-0.06	2.75e-05	-3.87e-05	0.0
134	5	4.73e-03	3.28e-03	-0.06	2.75e-05	-3.87e-05	0.0
134	6	4.73e-03	3.28e-03	-0.06	2.75e-05	-3.87e-05	0.0
135	1	5.01e-03	2.86e-03	-0.06	2.40e-05	-4.10e-05	0.0
135	2	5.82e-03	3.32e-03	-0.08	2.54e-05	-4.34e-05	0.0
135	4	5.01e-03	2.86e-03	-0.06	2.40e-05	-4.10e-05	0.0
135	5	5.01e-03	2.86e-03	-0.06	2.40e-05	-4.10e-05	0.0
135	6	5.01e-03	2.86e-03	-0.06	2.40e-05	-4.10e-05	0.0
136	1	5.24e-03	2.42e-03	-0.06	2.03e-05	-4.30e-05	0.0
136	2	6.09e-03	2.81e-03	-0.08	2.15e-05	-4.55e-05	0.0
136	4	5.24e-03	2.42e-03	-0.06	2.03e-05	-4.30e-05	0.0
136	5	5.24e-03	2.42e-03	-0.06	2.03e-05	-4.30e-05	0.0
136	6	5.24e-03	2.42e-03	-0.06	2.03e-05	-4.30e-05	0.0
137	1	5.43e-03	1.96e-03	-0.06	1.64e-05	-4.47e-05	0.0
137	2	6.32e-03	2.27e-03	-0.08	1.74e-05	-4.72e-05	0.0
137	4	5.43e-03	1.96e-03	-0.06	1.64e-05	-4.47e-05	0.0
137	5	5.43e-03	1.96e-03	-0.06	1.64e-05	-4.47e-05	0.0
137	6	5.43e-03	1.96e-03	-0.06	1.64e-05	-4.47e-05	0.0
138	1	5.59e-03	1.48e-03	-0.06	1.24e-05	-4.59e-05	0.0
138	2	6.50e-03	1.72e-03	-0.08	1.32e-05	-4.86e-05	0.0
138	4	5.59e-03	1.48e-03	-0.06	1.24e-05	-4.59e-05	0.0
138	5	5.59e-03	1.48e-03	-0.06	1.24e-05	-4.59e-05	0.0
138	6	5.59e-03	1.48e-03	-0.06	1.24e-05	-4.59e-05	0.0
139	1	5.70e-03	9.95e-04	-0.06	8.36e-06	-4.69e-05	0.0
139	2	6.63e-03	1.16e-03	-0.08	8.86e-06	-4.96e-05	0.0
139	4	5.70e-03	9.95e-04	-0.06	8.36e-06	-4.69e-05	0.0
139	5	5.70e-03	9.95e-04	-0.06	8.36e-06	-4.69e-05	0.0
139	6	5.70e-03	9.95e-04	-0.06	8.36e-06	-4.69e-05	0.0
140	1	5.76e-03	4.99e-04	-0.06	4.20e-06	-4.74e-05	0.0
140	2	6.70e-03	5.80e-04	-0.08	4.45e-06	-5.02e-05	0.0
140	4	5.76e-03	4.99e-04	-0.06	4.20e-06	-4.74e-05	0.0
140	5	5.76e-03	4.99e-04	-0.06	4.20e-06	-4.74e-05	0.0
140	6	5.76e-03	4.99e-04	-0.06	4.20e-06	-4.74e-05	0.0
141	1	5.79e-03	0.0	-0.06	0.0	-4.76e-05	0.0
141	2	6.73e-03	0.0	-0.08	0.0	-5.04e-05	0.0
141	4	5.79e-03	0.0	-0.06	0.0	-4.76e-05	0.0

141	5	5.79e-03	0.0	-0.06	0.0	-4.76e-05	0.0
141	6	5.79e-03	0.0	-0.06	0.0	-4.76e-05	0.0
142	1	4.86e-05	6.46e-03	-0.07	5.91e-05	0.0	0.0
142	2	6.31e-05	7.80e-03	-0.09	6.91e-05	0.0	0.0
142	4	4.86e-05	6.46e-03	-0.07	5.91e-05	0.0	0.0
142	5	4.86e-05	6.46e-03	-0.07	5.91e-05	0.0	0.0
142	6	4.86e-05	6.46e-03	-0.07	5.91e-05	0.0	0.0
143	1	6.12e-04	6.44e-03	-0.07	5.90e-05	-4.52e-06	0.0
143	2	7.44e-04	7.78e-03	-0.09	6.90e-05	-5.19e-06	0.0
143	4	6.12e-04	6.44e-03	-0.07	5.90e-05	-4.52e-06	0.0
143	5	6.12e-04	6.44e-03	-0.07	5.90e-05	-4.52e-06	0.0
143	6	6.12e-04	6.44e-03	-0.07	5.90e-05	-4.52e-06	0.0
144	1	1.17e-03	6.38e-03	-0.07	5.85e-05	-9.66e-06	0.0
144	2	1.42e-03	7.71e-03	-0.09	6.83e-05	-1.12e-05	0.0
144	4	1.17e-03	6.38e-03	-0.07	5.85e-05	-9.66e-06	0.0
144	5	1.17e-03	6.38e-03	-0.07	5.85e-05	-9.66e-06	0.0
144	6	1.17e-03	6.38e-03	-0.07	5.85e-05	-9.66e-06	0.0
145	1	1.73e-03	6.26e-03	-0.07	5.74e-05	-1.47e-05	0.0
145	2	2.09e-03	7.57e-03	-0.09	6.72e-05	-1.72e-05	0.0
145	4	1.73e-03	6.26e-03	-0.07	5.74e-05	-1.47e-05	0.0
145	5	1.73e-03	6.26e-03	-0.07	5.74e-05	-1.47e-05	0.0
145	6	1.73e-03	6.26e-03	-0.07	5.74e-05	-1.47e-05	0.0
146	1	2.27e-03	6.10e-03	-0.07	5.60e-05	-1.97e-05	0.0
146	2	2.75e-03	7.37e-03	-0.09	6.55e-05	-2.30e-05	0.0
146	4	2.27e-03	6.10e-03	-0.07	5.60e-05	-1.97e-05	0.0
146	5	2.27e-03	6.10e-03	-0.07	5.60e-05	-1.97e-05	0.0
146	6	2.27e-03	6.10e-03	-0.07	5.60e-05	-1.97e-05	0.0
147	1	2.79e-03	5.89e-03	-0.07	5.41e-05	-2.46e-05	0.0
147	2	3.38e-03	7.12e-03	-0.09	6.32e-05	-2.87e-05	0.0
147	4	2.79e-03	5.89e-03	-0.07	5.41e-05	-2.46e-05	0.0
147	5	2.79e-03	5.89e-03	-0.07	5.41e-05	-2.46e-05	0.0
147	6	2.79e-03	5.89e-03	-0.07	5.41e-05	-2.46e-05	0.0
148	1	3.30e-03	5.63e-03	-0.07	5.18e-05	-2.92e-05	0.0
148	2	4.00e-03	6.81e-03	-0.09	6.05e-05	-3.41e-05	0.0
148	4	3.30e-03	5.63e-03	-0.07	5.18e-05	-2.92e-05	0.0
148	5	3.30e-03	5.63e-03	-0.07	5.18e-05	-2.92e-05	0.0
148	6	3.30e-03	5.63e-03	-0.07	5.18e-05	-2.92e-05	0.0
149	1	3.78e-03	5.34e-03	-0.07	4.90e-05	-3.37e-05	0.0
149	2	4.58e-03	6.45e-03	-0.09	5.74e-05	-3.93e-05	0.0
149	4	3.78e-03	5.34e-03	-0.07	4.90e-05	-3.37e-05	0.0
149	5	3.78e-03	5.34e-03	-0.07	4.90e-05	-3.37e-05	0.0
149	6	3.78e-03	5.34e-03	-0.07	4.90e-05	-3.37e-05	0.0
150	1	4.24e-03	4.99e-03	-0.07	4.59e-05	-3.79e-05	0.0
150	2	5.13e-03	6.04e-03	-0.09	5.37e-05	-4.42e-05	0.0
150	4	4.24e-03	4.99e-03	-0.07	4.59e-05	-3.79e-05	0.0
150	5	4.24e-03	4.99e-03	-0.07	4.59e-05	-3.79e-05	0.0
150	6	4.24e-03	4.99e-03	-0.07	4.59e-05	-3.79e-05	0.0
151	1	4.66e-03	4.61e-03	-0.07	4.24e-05	-4.18e-05	0.0
151	2	5.64e-03	5.58e-03	-0.09	4.97e-05	-4.88e-05	0.0
151	4	4.66e-03	4.61e-03	-0.07	4.24e-05	-4.18e-05	0.0
151	5	4.66e-03	4.61e-03	-0.07	4.24e-05	-4.18e-05	0.0
151	6	4.66e-03	4.61e-03	-0.07	4.24e-05	-4.18e-05	0.0
152	1	5.05e-03	4.20e-03	-0.07	3.86e-05	-4.54e-05	0.0
152	2	6.12e-03	5.08e-03	-0.09	4.52e-05	-5.30e-05	0.0
152	4	5.05e-03	4.20e-03	-0.07	3.86e-05	-4.54e-05	0.0
152	5	5.05e-03	4.20e-03	-0.07	3.86e-05	-4.54e-05	0.0
152	6	5.05e-03	4.20e-03	-0.07	3.86e-05	-4.54e-05	0.0
153	1	5.40e-03	3.75e-03	-0.07	3.45e-05	-4.86e-05	0.0
153	2	6.54e-03	4.54e-03	-0.09	4.04e-05	-5.68e-05	0.0
153	4	5.40e-03	3.75e-03	-0.07	3.45e-05	-4.86e-05	0.0
153	5	5.40e-03	3.75e-03	-0.07	3.45e-05	-4.86e-05	0.0
153	6	5.40e-03	3.75e-03	-0.07	3.45e-05	-4.86e-05	0.0
154	1	5.71e-03	3.27e-03	-0.07	3.01e-05	-5.15e-05	0.0
154	2	6.92e-03	3.96e-03	-0.09	3.52e-05	-6.02e-05	0.0
154	4	5.71e-03	3.27e-03	-0.07	3.01e-05	-5.15e-05	0.0
154	5	5.71e-03	3.27e-03	-0.07	3.01e-05	-5.15e-05	0.0
154	6	5.71e-03	3.27e-03	-0.07	3.01e-05	-5.15e-05	0.0
155	1	5.98e-03	2.77e-03	-0.07	2.55e-05	-5.40e-05	0.0
155	2	7.24e-03	3.35e-03	-0.09	2.98e-05	-6.31e-05	0.0
155	4	5.98e-03	2.77e-03	-0.07	2.55e-05	-5.40e-05	0.0
155	5	5.98e-03	2.77e-03	-0.07	2.55e-05	-5.40e-05	0.0
155	6	5.98e-03	2.77e-03	-0.07	2.55e-05	-5.40e-05	0.0
156	1	6.20e-03	2.24e-03	-0.07	2.06e-05	-5.60e-05	0.0
156	2	7.51e-03	2.71e-03	-0.09	2.42e-05	-6.55e-05	0.0
156	4	6.20e-03	2.24e-03	-0.07	2.06e-05	-5.60e-05	0.0
156	5	6.20e-03	2.24e-03	-0.07	2.06e-05	-5.60e-05	0.0
156	6	6.20e-03	2.24e-03	-0.07	2.06e-05	-5.60e-05	0.0

157	1	6.38e-03	1.70e-03	-0.07	1.56e-05	-5.76e-05	0.0
157	2	7.72e-03	2.05e-03	-0.09	1.83e-05	-6.74e-05	0.0
157	4	6.38e-03	1.70e-03	-0.07	1.56e-05	-5.76e-05	0.0
157	5	6.38e-03	1.70e-03	-0.07	1.56e-05	-5.76e-05	0.0
157	6	6.38e-03	1.70e-03	-0.07	1.56e-05	-5.76e-05	0.0
158	1	6.50e-03	1.14e-03	-0.07	1.05e-05	-5.88e-05	0.0
158	2	7.87e-03	1.38e-03	-0.09	1.23e-05	-6.88e-05	0.0
158	4	6.50e-03	1.14e-03	-0.07	1.05e-05	-5.88e-05	0.0
158	5	6.50e-03	1.14e-03	-0.07	1.05e-05	-5.88e-05	0.0
158	6	6.50e-03	1.14e-03	-0.07	1.05e-05	-5.88e-05	0.0
159	1	6.58e-03	5.71e-04	-0.07	5.26e-06	-5.95e-05	0.0
159	2	7.96e-03	6.91e-04	-0.09	6.16e-06	-6.96e-05	0.0
159	4	6.58e-03	5.71e-04	-0.07	5.26e-06	-5.95e-05	0.0
159	5	6.58e-03	5.71e-04	-0.07	5.26e-06	-5.95e-05	0.0
159	6	6.58e-03	5.71e-04	-0.07	5.26e-06	-5.95e-05	0.0
160	1	6.60e-03	0.0	-0.07	0.0	-5.97e-05	0.0
160	2	7.99e-03	0.0	-0.09	0.0	-6.99e-05	0.0
160	4	6.60e-03	0.0	-0.07	0.0	-5.97e-05	0.0
160	5	6.60e-03	0.0	-0.07	0.0	-5.97e-05	0.0
160	6	6.60e-03	0.0	-0.07	0.0	-5.97e-05	0.0
161	1	-7.29e-05	2.13e-03	-0.11	1.41e-05	1.58e-06	0.0
161	2	-9.47e-05	2.77e-03	-0.14	1.82e-05	2.05e-06	0.0
161	4	-7.29e-05	2.13e-03	-0.11	1.41e-05	1.58e-06	0.0
161	5	-7.29e-05	2.13e-03	-0.11	1.41e-05	1.58e-06	0.0
161	6	-7.29e-05	2.13e-03	-0.11	1.41e-05	1.58e-06	0.0
162	1	2.98e-04	2.10e-03	-0.11	1.39e-05	0.0	0.0
162	2	3.87e-04	2.73e-03	-0.14	1.80e-05	-1.12e-06	0.0
162	4	2.98e-04	2.10e-03	-0.11	1.39e-05	0.0	0.0
162	5	2.98e-04	2.10e-03	-0.11	1.39e-05	0.0	0.0
162	6	2.98e-04	2.10e-03	-0.11	1.39e-05	0.0	0.0
163	1	6.59e-04	2.01e-03	-0.11	1.33e-05	-3.25e-06	0.0
163	2	8.56e-04	2.61e-03	-0.14	1.72e-05	-4.21e-06	0.0
163	4	6.59e-04	2.01e-03	-0.11	1.33e-05	-3.25e-06	0.0
163	5	6.59e-04	2.01e-03	-0.11	1.33e-05	-3.25e-06	0.0
163	6	6.59e-04	2.01e-03	-0.11	1.33e-05	-3.25e-06	0.0
164	1	9.98e-04	1.85e-03	-0.11	1.22e-05	-5.50e-06	0.0
164	2	1.30e-03	2.41e-03	-0.14	1.59e-05	-7.11e-06	0.0
164	4	9.98e-04	1.85e-03	-0.11	1.22e-05	-5.50e-06	0.0
164	5	9.98e-04	1.85e-03	-0.11	1.22e-05	-5.50e-06	0.0
164	6	9.98e-04	1.85e-03	-0.11	1.22e-05	-5.50e-06	0.0
165	1	1.30e-03	1.64e-03	-0.11	1.08e-05	-7.53e-06	0.0
165	2	1.70e-03	2.13e-03	-0.14	1.41e-05	-9.74e-06	0.0
165	4	1.30e-03	1.64e-03	-0.11	1.08e-05	-7.53e-06	0.0
165	5	1.30e-03	1.64e-03	-0.11	1.08e-05	-7.53e-06	0.0
165	6	1.30e-03	1.64e-03	-0.11	1.08e-05	-7.53e-06	0.0
166	1	1.57e-03	1.38e-03	-0.11	9.11e-06	-9.29e-06	0.0
166	2	2.04e-03	1.79e-03	-0.14	1.18e-05	-1.20e-05	0.0
166	4	1.57e-03	1.38e-03	-0.11	9.11e-06	-9.29e-06	0.0
166	5	1.57e-03	1.38e-03	-0.11	9.11e-06	-9.29e-06	0.0
166	6	1.57e-03	1.38e-03	-0.11	9.11e-06	-9.29e-06	0.0
167	1	1.79e-03	1.07e-03	-0.11	7.10e-06	-1.07e-05	0.0
167	2	2.32e-03	1.39e-03	-0.14	9.19e-06	-1.39e-05	0.0
167	4	1.79e-03	1.07e-03	-0.11	7.10e-06	-1.07e-05	0.0
167	5	1.79e-03	1.07e-03	-0.11	7.10e-06	-1.07e-05	0.0
167	6	1.79e-03	1.07e-03	-0.11	7.10e-06	-1.07e-05	0.0
168	1	1.95e-03	7.35e-04	-0.11	4.86e-06	-1.18e-05	0.0
168	2	2.53e-03	9.55e-04	-0.14	6.29e-06	-1.52e-05	0.0
168	4	1.95e-03	7.35e-04	-0.11	4.86e-06	-1.18e-05	0.0
168	5	1.95e-03	7.35e-04	-0.11	4.86e-06	-1.18e-05	0.0
168	6	1.95e-03	7.35e-04	-0.11	4.86e-06	-1.18e-05	0.0
169	1	2.04e-03	3.73e-04	-0.11	2.47e-06	-1.24e-05	0.0
169	2	2.65e-03	4.85e-04	-0.14	3.20e-06	-1.61e-05	0.0
169	4	2.04e-03	3.73e-04	-0.11	2.47e-06	-1.24e-05	0.0
169	5	2.04e-03	3.73e-04	-0.11	2.47e-06	-1.24e-05	0.0
169	6	2.04e-03	3.73e-04	-0.11	2.47e-06	-1.24e-05	0.0
170	1	2.08e-03	0.0	-0.11	0.0	-1.26e-05	0.0
170	2	2.70e-03	0.0	-0.14	0.0	-1.64e-05	0.0
170	4	2.08e-03	0.0	-0.11	0.0	-1.26e-05	0.0
170	5	2.08e-03	0.0	-0.11	0.0	-1.26e-05	0.0
170	6	2.08e-03	0.0	-0.11	0.0	-1.26e-05	0.0
171	1	-6.37e-05	2.78e-03	-0.10	1.83e-05	1.56e-06	0.0
171	2	-8.28e-05	3.61e-03	-0.13	2.38e-05	2.02e-06	0.0
171	4	-6.37e-05	2.78e-03	-0.10	1.83e-05	1.56e-06	0.0
171	5	-6.37e-05	2.78e-03	-0.10	1.83e-05	1.56e-06	0.0
171	6	-6.37e-05	2.78e-03	-0.10	1.83e-05	1.56e-06	0.0
172	1	1.79e-04	2.77e-03	-0.10	1.83e-05	0.0	0.0
172	2	2.32e-04	3.60e-03	-0.13	2.37e-05	0.0	0.0

172	4	1.79e-04	2.77e-03	-0.10	1.83e-05	0.0	0.0
172	5	1.79e-04	2.77e-03	-0.10	1.83e-05	0.0	0.0
172	6	1.79e-04	2.77e-03	-0.10	1.83e-05	0.0	0.0
173	1	4.20e-04	2.74e-03	-0.10	1.81e-05	-1.64e-06	0.0
173	2	5.45e-04	3.56e-03	-0.13	2.34e-05	-2.11e-06	0.0
173	4	4.20e-04	2.74e-03	-0.10	1.81e-05	-1.64e-06	0.0
173	5	4.20e-04	2.74e-03	-0.10	1.81e-05	-1.64e-06	0.0
173	6	4.20e-04	2.74e-03	-0.10	1.81e-05	-1.64e-06	0.0
174	1	6.57e-04	2.69e-03	-0.10	1.78e-05	-3.21e-06	0.0
174	2	8.54e-04	3.50e-03	-0.13	2.30e-05	-4.15e-06	0.0
174	4	6.57e-04	2.69e-03	-0.10	1.78e-05	-3.21e-06	0.0
174	5	6.57e-04	2.69e-03	-0.10	1.78e-05	-3.21e-06	0.0
174	6	6.57e-04	2.69e-03	-0.10	1.78e-05	-3.21e-06	0.0
175	1	8.90e-04	2.62e-03	-0.10	1.73e-05	-4.75e-06	0.0
175	2	1.16e-03	3.40e-03	-0.13	2.24e-05	-6.14e-06	0.0
175	4	8.90e-04	2.62e-03	-0.10	1.73e-05	-4.75e-06	0.0
175	5	8.90e-04	2.62e-03	-0.10	1.73e-05	-4.75e-06	0.0
175	6	8.90e-04	2.62e-03	-0.10	1.73e-05	-4.75e-06	0.0
176	1	1.12e-03	2.53e-03	-0.10	1.67e-05	-6.24e-06	0.0
176	2	1.45e-03	3.29e-03	-0.13	2.16e-05	-8.07e-06	0.0
176	4	1.12e-03	2.53e-03	-0.10	1.67e-05	-6.24e-06	0.0
176	5	1.12e-03	2.53e-03	-0.10	1.67e-05	-6.24e-06	0.0
176	6	1.12e-03	2.53e-03	-0.10	1.67e-05	-6.24e-06	0.0
177	1	1.33e-03	2.42e-03	-0.10	1.60e-05	-7.67e-06	0.0
177	2	1.73e-03	3.14e-03	-0.13	2.07e-05	-9.93e-06	0.0
177	4	1.33e-03	2.42e-03	-0.10	1.60e-05	-7.67e-06	0.0
177	5	1.33e-03	2.42e-03	-0.10	1.60e-05	-7.67e-06	0.0
177	6	1.33e-03	2.42e-03	-0.10	1.60e-05	-7.67e-06	0.0
178	1	1.54e-03	2.29e-03	-0.10	1.51e-05	-9.04e-06	0.0
178	2	2.00e-03	2.97e-03	-0.13	1.96e-05	-1.17e-05	0.0
178	4	1.54e-03	2.29e-03	-0.10	1.51e-05	-9.04e-06	0.0
178	5	1.54e-03	2.29e-03	-0.10	1.51e-05	-9.04e-06	0.0
178	6	1.54e-03	2.29e-03	-0.10	1.51e-05	-9.04e-06	0.0
179	1	1.73e-03	2.14e-03	-0.10	1.42e-05	-1.03e-05	0.0
179	2	2.25e-03	2.78e-03	-0.13	1.83e-05	-1.34e-05	0.0
179	4	1.73e-03	2.14e-03	-0.10	1.42e-05	-1.03e-05	0.0
179	5	1.73e-03	2.14e-03	-0.10	1.42e-05	-1.03e-05	0.0
179	6	1.73e-03	2.14e-03	-0.10	1.42e-05	-1.03e-05	0.0
180	1	1.92e-03	1.98e-03	-0.10	1.31e-05	-1.15e-05	0.0
180	2	2.49e-03	2.57e-03	-0.13	1.69e-05	-1.49e-05	0.0
180	4	1.92e-03	1.98e-03	-0.10	1.31e-05	-1.15e-05	0.0
180	5	1.92e-03	1.98e-03	-0.10	1.31e-05	-1.15e-05	0.0
180	6	1.92e-03	1.98e-03	-0.10	1.31e-05	-1.15e-05	0.0
181	1	2.08e-03	1.80e-03	-0.10	1.19e-05	-1.26e-05	0.0
181	2	2.70e-03	2.34e-03	-0.13	1.54e-05	-1.64e-05	0.0
181	4	2.08e-03	1.80e-03	-0.10	1.19e-05	-1.26e-05	0.0
181	5	2.08e-03	1.80e-03	-0.10	1.19e-05	-1.26e-05	0.0
181	6	2.08e-03	1.80e-03	-0.10	1.19e-05	-1.26e-05	0.0
182	1	2.23e-03	1.61e-03	-0.10	1.06e-05	-1.36e-05	0.0
182	2	2.90e-03	2.09e-03	-0.14	1.38e-05	-1.76e-05	0.0
182	4	2.23e-03	1.61e-03	-0.10	1.06e-05	-1.36e-05	0.0
182	5	2.23e-03	1.61e-03	-0.10	1.06e-05	-1.36e-05	0.0
182	6	2.23e-03	1.61e-03	-0.10	1.06e-05	-1.36e-05	0.0
183	1	2.36e-03	1.40e-03	-0.10	9.27e-06	-1.45e-05	0.0
183	2	3.07e-03	1.82e-03	-0.14	1.20e-05	-1.88e-05	0.0
183	4	2.36e-03	1.40e-03	-0.10	9.27e-06	-1.45e-05	0.0
183	5	2.36e-03	1.40e-03	-0.10	9.27e-06	-1.45e-05	0.0
183	6	2.36e-03	1.40e-03	-0.10	9.27e-06	-1.45e-05	0.0
184	1	2.48e-03	1.19e-03	-0.10	7.84e-06	-1.53e-05	0.0
184	2	3.22e-03	1.54e-03	-0.14	1.02e-05	-1.98e-05	0.0
184	4	2.48e-03	1.19e-03	-0.10	7.84e-06	-1.53e-05	0.0
184	5	2.48e-03	1.19e-03	-0.10	7.84e-06	-1.53e-05	0.0
184	6	2.48e-03	1.19e-03	-0.10	7.84e-06	-1.53e-05	0.0
185	1	2.57e-03	9.59e-04	-0.10	6.35e-06	-1.59e-05	0.0
185	2	3.34e-03	1.25e-03	-0.14	8.22e-06	-2.06e-05	0.0
185	4	2.57e-03	9.59e-04	-0.10	6.35e-06	-1.59e-05	0.0
185	5	2.57e-03	9.59e-04	-0.10	6.35e-06	-1.59e-05	0.0
185	6	2.57e-03	9.59e-04	-0.10	6.35e-06	-1.59e-05	0.0
186	1	2.65e-03	7.26e-04	-0.10	4.81e-06	-1.64e-05	0.0
186	2	3.44e-03	9.43e-04	-0.14	6.22e-06	-2.12e-05	0.0
186	4	2.65e-03	7.26e-04	-0.10	4.81e-06	-1.64e-05	0.0
186	5	2.65e-03	7.26e-04	-0.10	4.81e-06	-1.64e-05	0.0
186	6	2.65e-03	7.26e-04	-0.10	4.81e-06	-1.64e-05	0.0
187	1	2.70e-03	4.87e-04	-0.10	3.22e-06	-1.67e-05	0.0
187	2	3.51e-03	6.33e-04	-0.14	4.18e-06	-2.17e-05	0.0
187	4	2.70e-03	4.87e-04	-0.10	3.22e-06	-1.67e-05	0.0
187	5	2.70e-03	4.87e-04	-0.10	3.22e-06	-1.67e-05	0.0

187	6	2.70e-03	4.87e-04	-0.10	3.22e-06	-1.67e-05	0.0
188	1	2.73e-03	2.45e-04	-0.10	1.62e-06	-1.69e-05	0.0
188	2	3.55e-03	3.18e-04	-0.14	2.10e-06	-2.19e-05	0.0
188	4	2.73e-03	2.45e-04	-0.10	1.62e-06	-1.69e-05	0.0
188	5	2.73e-03	2.45e-04	-0.10	1.62e-06	-1.69e-05	0.0
188	6	2.73e-03	2.45e-04	-0.10	1.62e-06	-1.69e-05	0.0
189	1	2.74e-03	0.0	-0.10	0.0	-1.70e-05	0.0
189	2	3.56e-03	0.0	-0.14	0.0	-2.20e-05	0.0
189	4	2.74e-03	0.0	-0.10	0.0	-1.70e-05	0.0
189	5	2.74e-03	0.0	-0.10	0.0	-1.70e-05	0.0
189	6	2.74e-03	0.0	-0.10	0.0	-1.70e-05	0.0
190	1	-3.84e-05	4.76e-03	-0.10	3.64e-05	1.40e-06	0.0
190	2	-4.99e-05	6.17e-03	-0.13	4.70e-05	1.83e-06	0.0
190	4	-3.84e-05	4.76e-03	-0.10	3.64e-05	1.40e-06	0.0
190	5	-3.84e-05	4.76e-03	-0.10	3.64e-05	1.40e-06	0.0
190	6	-3.84e-05	4.76e-03	-0.10	3.64e-05	1.40e-06	0.0
191	1	-1.49e-05	6.12e-03	-0.09	5.03e-05	1.25e-06	0.0
191	2	-1.94e-05	7.90e-03	-0.12	6.48e-05	1.63e-06	0.0
191	4	-1.49e-05	6.12e-03	-0.09	5.03e-05	1.25e-06	0.0
191	5	-1.49e-05	6.12e-03	-0.09	5.03e-05	1.25e-06	0.0
191	6	-1.49e-05	6.12e-03	-0.09	5.03e-05	1.25e-06	0.0
192	1	6.04e-06	6.95e-03	-0.09	6.05e-05	1.09e-06	0.0
192	2	7.86e-06	8.92e-03	-0.11	7.73e-05	1.42e-06	0.0
192	4	6.04e-06	6.95e-03	-0.09	6.05e-05	1.09e-06	0.0
192	5	6.04e-06	6.95e-03	-0.09	6.05e-05	1.09e-06	0.0
192	6	6.04e-06	6.95e-03	-0.09	6.05e-05	1.09e-06	0.0
193	1	2.39e-05	7.27e-03	-0.08	6.61e-05	0.0	0.0
193	2	3.11e-05	9.22e-03	-0.10	8.34e-05	1.22e-06	0.0
193	4	2.39e-05	7.27e-03	-0.08	6.61e-05	0.0	0.0
193	5	2.39e-05	7.27e-03	-0.08	6.61e-05	0.0	0.0
193	6	2.39e-05	7.27e-03	-0.08	6.61e-05	0.0	0.0
194	1	3.82e-05	7.08e-03	-0.07	6.59e-05	0.0	0.0
194	2	4.97e-05	8.81e-03	-0.10	8.10e-05	1.03e-06	0.0
194	4	3.82e-05	7.08e-03	-0.07	6.59e-05	0.0	0.0
194	5	3.82e-05	7.08e-03	-0.07	6.59e-05	0.0	0.0
194	6	3.82e-05	7.08e-03	-0.07	6.59e-05	0.0	0.0
195	1	6.56e-04	7.06e-03	-0.07	6.58e-05	-4.97e-06	0.0
195	2	8.18e-04	8.79e-03	-0.10	8.08e-05	-6.05e-06	0.0
195	4	6.56e-04	7.06e-03	-0.07	6.58e-05	-4.97e-06	0.0
195	5	6.56e-04	7.06e-03	-0.07	6.58e-05	-4.97e-06	0.0
195	6	6.56e-04	7.06e-03	-0.07	6.58e-05	-4.97e-06	0.0
196	1	1.27e-03	6.99e-03	-0.07	6.51e-05	-1.07e-05	0.0
196	2	1.58e-03	8.70e-03	-0.10	8.00e-05	-1.31e-05	0.0
196	4	1.27e-03	6.99e-03	-0.07	6.51e-05	-1.07e-05	0.0
196	5	1.27e-03	6.99e-03	-0.07	6.51e-05	-1.07e-05	0.0
196	6	1.27e-03	6.99e-03	-0.07	6.51e-05	-1.07e-05	0.0
197	1	1.88e-03	6.86e-03	-0.07	6.40e-05	-1.64e-05	0.0
197	2	2.34e-03	8.54e-03	-0.10	7.86e-05	-2.00e-05	0.0
197	4	1.88e-03	6.86e-03	-0.07	6.40e-05	-1.64e-05	0.0
197	5	1.88e-03	6.86e-03	-0.07	6.40e-05	-1.64e-05	0.0
197	6	1.88e-03	6.86e-03	-0.07	6.40e-05	-1.64e-05	0.0
198	1	2.47e-03	6.68e-03	-0.07	6.23e-05	-2.19e-05	0.0
198	2	3.08e-03	8.32e-03	-0.10	7.66e-05	-2.69e-05	0.0
198	4	2.47e-03	6.68e-03	-0.07	6.23e-05	-2.19e-05	0.0
198	5	2.47e-03	6.68e-03	-0.07	6.23e-05	-2.19e-05	0.0
198	6	2.47e-03	6.68e-03	-0.07	6.23e-05	-2.19e-05	0.0
199	1	3.05e-03	6.45e-03	-0.07	6.02e-05	-2.73e-05	0.0
199	2	3.80e-03	8.03e-03	-0.10	7.40e-05	-3.35e-05	0.0
199	4	3.05e-03	6.45e-03	-0.07	6.02e-05	-2.73e-05	0.0
199	5	3.05e-03	6.45e-03	-0.07	6.02e-05	-2.73e-05	0.0
199	6	3.05e-03	6.45e-03	-0.07	6.02e-05	-2.73e-05	0.0
200	1	3.60e-03	6.17e-03	-0.07	5.76e-05	-3.25e-05	0.0
200	2	4.49e-03	7.68e-03	-0.10	7.08e-05	-3.99e-05	0.0
200	4	3.60e-03	6.17e-03	-0.07	5.76e-05	-3.25e-05	0.0
200	5	3.60e-03	6.17e-03	-0.07	5.76e-05	-3.25e-05	0.0
200	6	3.60e-03	6.17e-03	-0.07	5.76e-05	-3.25e-05	0.0
201	1	4.13e-03	5.84e-03	-0.07	5.46e-05	-3.74e-05	0.0
201	2	5.14e-03	7.28e-03	-0.10	6.71e-05	-4.59e-05	0.0
201	4	4.13e-03	5.84e-03	-0.07	5.46e-05	-3.74e-05	0.0
201	5	4.13e-03	5.84e-03	-0.07	5.46e-05	-3.74e-05	0.0
201	6	4.13e-03	5.84e-03	-0.07	5.46e-05	-3.74e-05	0.0
202	1	4.63e-03	5.47e-03	-0.07	5.11e-05	-4.21e-05	0.0
202	2	5.76e-03	6.81e-03	-0.10	6.28e-05	-5.17e-05	0.0
202	4	4.63e-03	5.47e-03	-0.07	5.11e-05	-4.21e-05	0.0
202	5	4.63e-03	5.47e-03	-0.07	5.11e-05	-4.21e-05	0.0
202	6	4.63e-03	5.47e-03	-0.07	5.11e-05	-4.21e-05	0.0
203	1	5.09e-03	5.05e-03	-0.07	4.72e-05	-4.64e-05	0.0

203	2	6.34e-03	6.29e-03	-0.10	5.80e-05	-5.70e-05	0.0
203	4	5.09e-03	5.05e-03	-0.07	4.72e-05	-4.64e-05	0.0
203	5	5.09e-03	5.05e-03	-0.07	4.72e-05	-4.64e-05	0.0
203	6	5.09e-03	5.05e-03	-0.07	4.72e-05	-4.64e-05	0.0
204	1	5.52e-03	4.60e-03	-0.07	4.30e-05	-5.04e-05	0.0
204	2	6.87e-03	5.72e-03	-0.10	5.28e-05	-6.19e-05	0.0
204	4	5.52e-03	4.60e-03	-0.07	4.30e-05	-5.04e-05	0.0
204	5	5.52e-03	4.60e-03	-0.07	4.30e-05	-5.04e-05	0.0
204	6	5.52e-03	4.60e-03	-0.07	4.30e-05	-5.04e-05	0.0
205	1	5.90e-03	4.10e-03	-0.07	3.84e-05	-5.40e-05	0.0
205	2	7.35e-03	5.11e-03	-0.10	4.72e-05	-6.63e-05	0.0
205	4	5.90e-03	4.10e-03	-0.07	3.84e-05	-5.40e-05	0.0
205	5	5.90e-03	4.10e-03	-0.07	3.84e-05	-5.40e-05	0.0
205	6	5.90e-03	4.10e-03	-0.07	3.84e-05	-5.40e-05	0.0
206	1	6.24e-03	3.58e-03	-0.07	3.35e-05	-5.72e-05	0.0
206	2	7.77e-03	4.46e-03	-0.10	4.12e-05	-7.03e-05	0.0
206	4	6.24e-03	3.58e-03	-0.07	3.35e-05	-5.72e-05	0.0
206	5	6.24e-03	3.58e-03	-0.07	3.35e-05	-5.72e-05	0.0
206	6	6.24e-03	3.58e-03	-0.07	3.35e-05	-5.72e-05	0.0
207	1	6.53e-03	3.03e-03	-0.07	2.83e-05	-5.99e-05	0.0
207	2	8.14e-03	3.77e-03	-0.10	3.48e-05	-7.36e-05	0.0
207	4	6.53e-03	3.03e-03	-0.07	2.83e-05	-5.99e-05	0.0
207	5	6.53e-03	3.03e-03	-0.07	2.83e-05	-5.99e-05	0.0
207	6	6.53e-03	3.03e-03	-0.07	2.83e-05	-5.99e-05	0.0
208	1	6.77e-03	2.45e-03	-0.07	2.29e-05	-6.22e-05	0.0
208	2	8.44e-03	3.05e-03	-0.10	2.82e-05	-7.64e-05	0.0
208	4	6.77e-03	2.45e-03	-0.07	2.29e-05	-6.22e-05	0.0
208	5	6.77e-03	2.45e-03	-0.07	2.29e-05	-6.22e-05	0.0
208	6	6.77e-03	2.45e-03	-0.07	2.29e-05	-6.22e-05	0.0
209	1	6.96e-03	1.86e-03	-0.07	1.74e-05	-6.40e-05	0.0
209	2	8.68e-03	2.31e-03	-0.10	2.13e-05	-7.86e-05	0.0
209	4	6.96e-03	1.86e-03	-0.07	1.74e-05	-6.40e-05	0.0
209	5	6.96e-03	1.86e-03	-0.07	1.74e-05	-6.40e-05	0.0
209	6	6.96e-03	1.86e-03	-0.07	1.74e-05	-6.40e-05	0.0
210	1	7.10e-03	1.25e-03	-0.07	1.16e-05	-6.53e-05	0.0
210	2	8.85e-03	1.55e-03	-0.10	1.43e-05	-8.02e-05	0.0
210	4	7.10e-03	1.25e-03	-0.07	1.16e-05	-6.53e-05	0.0
210	5	7.10e-03	1.25e-03	-0.07	1.16e-05	-6.53e-05	0.0
210	6	7.10e-03	1.25e-03	-0.07	1.16e-05	-6.53e-05	0.0
211	1	7.18e-03	6.25e-04	-0.07	5.85e-06	-6.61e-05	0.0
211	2	8.95e-03	7.79e-04	-0.10	7.19e-06	-8.12e-05	0.0
211	4	7.18e-03	6.25e-04	-0.07	5.85e-06	-6.61e-05	0.0
211	5	7.18e-03	6.25e-04	-0.07	5.85e-06	-6.61e-05	0.0
211	6	7.18e-03	6.25e-04	-0.07	5.85e-06	-6.61e-05	0.0
212	1	7.21e-03	0.0	-0.07	0.0	-6.63e-05	0.0
212	2	8.98e-03	0.0	-0.10	0.0	-8.15e-05	0.0
212	4	7.21e-03	0.0	-0.07	0.0	-6.63e-05	0.0
212	5	7.21e-03	0.0	-0.07	0.0	-6.63e-05	0.0
212	6	7.21e-03	0.0	-0.07	0.0	-6.63e-05	0.0
213	1	6.58e-04	7.25e-03	-0.08	6.60e-05	-4.83e-06	0.0
213	2	8.36e-04	9.20e-03	-0.10	8.32e-05	-6.06e-06	0.0
213	4	6.58e-04	7.25e-03	-0.08	6.60e-05	-4.83e-06	0.0
213	5	6.58e-04	7.25e-03	-0.08	6.60e-05	-4.83e-06	0.0
213	6	6.58e-04	7.25e-03	-0.08	6.60e-05	-4.83e-06	0.0
214	1	1.29e-03	7.17e-03	-0.08	6.53e-05	-1.06e-05	0.0
214	2	1.64e-03	9.10e-03	-0.10	8.23e-05	-1.33e-05	0.0
214	4	1.29e-03	7.17e-03	-0.08	6.53e-05	-1.06e-05	0.0
214	5	1.29e-03	7.17e-03	-0.08	6.53e-05	-1.06e-05	0.0
214	6	1.29e-03	7.17e-03	-0.08	6.53e-05	-1.06e-05	0.0
215	1	1.91e-03	7.05e-03	-0.08	6.42e-05	-1.63e-05	0.0
215	2	2.43e-03	8.94e-03	-0.10	8.09e-05	-2.05e-05	0.0
215	4	1.91e-03	7.05e-03	-0.08	6.42e-05	-1.63e-05	0.0
215	5	1.91e-03	7.05e-03	-0.08	6.42e-05	-1.63e-05	0.0
215	6	1.91e-03	7.05e-03	-0.08	6.42e-05	-1.63e-05	0.0
216	1	2.52e-03	6.86e-03	-0.08	6.25e-05	-2.18e-05	0.0
216	2	3.20e-03	8.70e-03	-0.10	7.88e-05	-2.75e-05	0.0
216	4	2.52e-03	6.86e-03	-0.08	6.25e-05	-2.18e-05	0.0
216	5	2.52e-03	6.86e-03	-0.08	6.25e-05	-2.18e-05	0.0
216	6	2.52e-03	6.86e-03	-0.08	6.25e-05	-2.18e-05	0.0
217	1	3.11e-03	6.62e-03	-0.08	6.03e-05	-2.72e-05	0.0
217	2	3.95e-03	8.40e-03	-0.10	7.61e-05	-3.43e-05	0.0
217	4	3.11e-03	6.62e-03	-0.08	6.03e-05	-2.72e-05	0.0
217	5	3.11e-03	6.62e-03	-0.08	6.03e-05	-2.72e-05	0.0
217	6	3.11e-03	6.62e-03	-0.08	6.03e-05	-2.72e-05	0.0
218	1	3.68e-03	6.34e-03	-0.08	5.77e-05	-3.24e-05	0.0
218	2	4.67e-03	8.04e-03	-0.10	7.28e-05	-4.08e-05	0.0
218	4	3.68e-03	6.34e-03	-0.08	5.77e-05	-3.24e-05	0.0

218	5	3.68e-03	6.34e-03	-0.08	5.77e-05	-3.24e-05	0.0
218	6	3.68e-03	6.34e-03	-0.08	5.77e-05	-3.24e-05	0.0
219	1	4.22e-03	6.00e-03	-0.08	5.47e-05	-3.73e-05	0.0
219	2	5.36e-03	7.61e-03	-0.10	6.89e-05	-4.71e-05	0.0
219	4	4.22e-03	6.00e-03	-0.08	5.47e-05	-3.73e-05	0.0
219	5	4.22e-03	6.00e-03	-0.08	5.47e-05	-3.73e-05	0.0
219	6	4.22e-03	6.00e-03	-0.08	5.47e-05	-3.73e-05	0.0
220	1	4.74e-03	5.61e-03	-0.08	5.12e-05	-4.20e-05	0.0
220	2	6.01e-03	7.12e-03	-0.10	6.45e-05	-5.29e-05	0.0
220	4	4.74e-03	5.61e-03	-0.08	5.12e-05	-4.20e-05	0.0
220	5	4.74e-03	5.61e-03	-0.08	5.12e-05	-4.20e-05	0.0
220	6	4.74e-03	5.61e-03	-0.08	5.12e-05	-4.20e-05	0.0
221	1	5.21e-03	5.19e-03	-0.08	4.73e-05	-4.64e-05	0.0
221	2	6.61e-03	6.58e-03	-0.10	5.96e-05	-5.84e-05	0.0
221	4	5.21e-03	5.19e-03	-0.08	4.73e-05	-4.64e-05	0.0
221	5	5.21e-03	5.19e-03	-0.08	4.73e-05	-4.64e-05	0.0
221	6	5.21e-03	5.19e-03	-0.08	4.73e-05	-4.64e-05	0.0
222	1	5.65e-03	4.72e-03	-0.08	4.30e-05	-5.03e-05	0.0
222	2	7.17e-03	5.99e-03	-0.10	5.43e-05	-6.35e-05	0.0
222	4	5.65e-03	4.72e-03	-0.08	4.30e-05	-5.03e-05	0.0
222	5	5.65e-03	4.72e-03	-0.08	4.30e-05	-5.03e-05	0.0
222	6	5.65e-03	4.72e-03	-0.08	4.30e-05	-5.03e-05	0.0
223	1	6.04e-03	4.21e-03	-0.08	3.84e-05	-5.39e-05	0.0
223	2	7.67e-03	5.35e-03	-0.10	4.85e-05	-6.80e-05	0.0
223	4	6.04e-03	4.21e-03	-0.08	3.84e-05	-5.39e-05	0.0
223	5	6.04e-03	4.21e-03	-0.08	3.84e-05	-5.39e-05	0.0
223	6	6.04e-03	4.21e-03	-0.08	3.84e-05	-5.39e-05	0.0
224	1	6.39e-03	3.67e-03	-0.08	3.35e-05	-5.71e-05	0.0
224	2	8.11e-03	4.66e-03	-0.11	4.23e-05	-7.20e-05	0.0
224	4	6.39e-03	3.67e-03	-0.08	3.35e-05	-5.71e-05	0.0
224	5	6.39e-03	3.67e-03	-0.08	3.35e-05	-5.71e-05	0.0
224	6	6.39e-03	3.67e-03	-0.08	3.35e-05	-5.71e-05	0.0
225	1	6.69e-03	3.11e-03	-0.08	2.84e-05	-5.99e-05	0.0
225	2	8.49e-03	3.94e-03	-0.11	3.58e-05	-7.55e-05	0.0
225	4	6.69e-03	3.11e-03	-0.08	2.84e-05	-5.99e-05	0.0
225	5	6.69e-03	3.11e-03	-0.08	2.84e-05	-5.99e-05	0.0
225	6	6.69e-03	3.11e-03	-0.08	2.84e-05	-5.99e-05	0.0
226	1	6.94e-03	2.52e-03	-0.08	2.30e-05	-6.21e-05	0.0
226	2	8.80e-03	3.19e-03	-0.11	2.90e-05	-7.83e-05	0.0
226	4	6.94e-03	2.52e-03	-0.08	2.30e-05	-6.21e-05	0.0
226	5	6.94e-03	2.52e-03	-0.08	2.30e-05	-6.21e-05	0.0
226	6	6.94e-03	2.52e-03	-0.08	2.30e-05	-6.21e-05	0.0
227	1	7.13e-03	1.90e-03	-0.08	1.74e-05	-6.39e-05	0.0
227	2	9.05e-03	2.42e-03	-0.11	2.19e-05	-8.06e-05	0.0
227	4	7.13e-03	1.90e-03	-0.08	1.74e-05	-6.39e-05	0.0
227	5	7.13e-03	1.90e-03	-0.08	1.74e-05	-6.39e-05	0.0
227	6	7.13e-03	1.90e-03	-0.08	1.74e-05	-6.39e-05	0.0
228	1	7.27e-03	1.28e-03	-0.08	1.17e-05	-6.52e-05	0.0
228	2	9.23e-03	1.62e-03	-0.11	1.47e-05	-8.22e-05	0.0
228	4	7.27e-03	1.28e-03	-0.08	1.17e-05	-6.52e-05	0.0
228	5	7.27e-03	1.28e-03	-0.08	1.17e-05	-6.52e-05	0.0
228	6	7.27e-03	1.28e-03	-0.08	1.17e-05	-6.52e-05	0.0
229	1	7.36e-03	6.42e-04	-0.08	5.86e-06	-6.60e-05	0.0
229	2	9.34e-03	8.14e-04	-0.11	7.39e-06	-8.32e-05	0.0
229	4	7.36e-03	6.42e-04	-0.08	5.86e-06	-6.60e-05	0.0
229	5	7.36e-03	6.42e-04	-0.08	5.86e-06	-6.60e-05	0.0
229	6	7.36e-03	6.42e-04	-0.08	5.86e-06	-6.60e-05	0.0
230	1	7.39e-03	0.0	-0.08	0.0	-6.63e-05	0.0
230	2	9.37e-03	0.0	-0.11	0.0	-8.35e-05	0.0
230	4	7.39e-03	0.0	-0.08	0.0	-6.63e-05	0.0
230	5	7.39e-03	0.0	-0.08	0.0	-6.63e-05	0.0
230	6	7.39e-03	0.0	-0.08	0.0	-6.63e-05	0.0
231	1	6.12e-04	6.93e-03	-0.09	6.03e-05	-4.18e-06	0.0
231	2	7.86e-04	8.89e-03	-0.11	7.71e-05	-5.32e-06	0.0
231	4	6.12e-04	6.93e-03	-0.09	6.03e-05	-4.18e-06	0.0
231	5	6.12e-04	6.93e-03	-0.09	6.03e-05	-4.18e-06	0.0
231	6	6.12e-04	6.93e-03	-0.09	6.03e-05	-4.18e-06	0.0
232	1	1.22e-03	6.86e-03	-0.09	5.97e-05	-9.44e-06	0.0
232	2	1.56e-03	8.80e-03	-0.11	7.63e-05	-1.20e-05	0.0
232	4	1.22e-03	6.86e-03	-0.09	5.97e-05	-9.44e-06	0.0
232	5	1.22e-03	6.86e-03	-0.09	5.97e-05	-9.44e-06	0.0
232	6	1.22e-03	6.86e-03	-0.09	5.97e-05	-9.44e-06	0.0
233	1	1.81e-03	6.74e-03	-0.09	5.86e-05	-1.46e-05	0.0
233	2	2.32e-03	8.64e-03	-0.11	7.50e-05	-1.87e-05	0.0
233	4	1.81e-03	6.74e-03	-0.09	5.86e-05	-1.46e-05	0.0
233	5	1.81e-03	6.74e-03	-0.09	5.86e-05	-1.46e-05	0.0
233	6	1.81e-03	6.74e-03	-0.09	5.86e-05	-1.46e-05	0.0

234	1	2.39e-03	6.56e-03	-0.09	5.71e-05	-1.97e-05	0.0
234	2	3.07e-03	8.41e-03	-0.11	7.30e-05	-2.52e-05	0.0
234	4	2.39e-03	6.56e-03	-0.09	5.71e-05	-1.97e-05	0.0
234	5	2.39e-03	6.56e-03	-0.09	5.71e-05	-1.97e-05	0.0
234	6	2.39e-03	6.56e-03	-0.09	5.71e-05	-1.97e-05	0.0
235	1	2.96e-03	6.33e-03	-0.09	5.52e-05	-2.46e-05	0.0
235	2	3.80e-03	8.12e-03	-0.11	7.05e-05	-3.15e-05	0.0
235	4	2.96e-03	6.33e-03	-0.09	5.52e-05	-2.46e-05	0.0
235	5	2.96e-03	6.33e-03	-0.09	5.52e-05	-2.46e-05	0.0
235	6	2.96e-03	6.33e-03	-0.09	5.52e-05	-2.46e-05	0.0
236	1	3.50e-03	6.06e-03	-0.09	5.28e-05	-2.94e-05	0.0
236	2	4.49e-03	7.77e-03	-0.11	6.75e-05	-3.75e-05	0.0
236	4	3.50e-03	6.06e-03	-0.09	5.28e-05	-2.94e-05	0.0
236	5	3.50e-03	6.06e-03	-0.09	5.28e-05	-2.94e-05	0.0
236	6	3.50e-03	6.06e-03	-0.09	5.28e-05	-2.94e-05	0.0
237	1	4.02e-03	5.73e-03	-0.09	5.00e-05	-3.39e-05	0.0
237	2	5.16e-03	7.36e-03	-0.11	6.39e-05	-4.33e-05	0.0
237	4	4.02e-03	5.73e-03	-0.09	5.00e-05	-3.39e-05	0.0
237	5	4.02e-03	5.73e-03	-0.09	5.00e-05	-3.39e-05	0.0
237	6	4.02e-03	5.73e-03	-0.09	5.00e-05	-3.39e-05	0.0
238	1	4.51e-03	5.37e-03	-0.09	4.68e-05	-3.82e-05	0.0
238	2	5.79e-03	6.89e-03	-0.11	5.98e-05	-4.88e-05	0.0
238	4	4.51e-03	5.37e-03	-0.09	4.68e-05	-3.82e-05	0.0
238	5	4.51e-03	5.37e-03	-0.09	4.68e-05	-3.82e-05	0.0
238	6	4.51e-03	5.37e-03	-0.09	4.68e-05	-3.82e-05	0.0
239	1	4.96e-03	4.96e-03	-0.09	4.32e-05	-4.21e-05	0.0
239	2	6.37e-03	6.36e-03	-0.11	5.53e-05	-5.38e-05	0.0
239	4	4.96e-03	4.96e-03	-0.09	4.32e-05	-4.21e-05	0.0
239	5	4.96e-03	4.96e-03	-0.09	4.32e-05	-4.21e-05	0.0
239	6	4.96e-03	4.96e-03	-0.09	4.32e-05	-4.21e-05	0.0
240	1	5.38e-03	4.51e-03	-0.09	3.93e-05	-4.58e-05	0.0
240	2	6.90e-03	5.79e-03	-0.11	5.03e-05	-5.85e-05	0.0
240	4	5.38e-03	4.51e-03	-0.09	3.93e-05	-4.58e-05	0.0
240	5	5.38e-03	4.51e-03	-0.09	3.93e-05	-4.58e-05	0.0
240	6	5.38e-03	4.51e-03	-0.09	3.93e-05	-4.58e-05	0.0
241	1	5.76e-03	4.03e-03	-0.09	3.51e-05	-4.91e-05	0.0
241	2	7.39e-03	5.17e-03	-0.11	4.49e-05	-6.27e-05	0.0
241	4	5.76e-03	4.03e-03	-0.09	3.51e-05	-4.91e-05	0.0
241	5	5.76e-03	4.03e-03	-0.09	3.51e-05	-4.91e-05	0.0
241	6	5.76e-03	4.03e-03	-0.09	3.51e-05	-4.91e-05	0.0
242	1	6.09e-03	3.51e-03	-0.09	3.06e-05	-5.20e-05	0.0
242	2	7.81e-03	4.51e-03	-0.11	3.92e-05	-6.64e-05	0.0
242	4	6.09e-03	3.51e-03	-0.09	3.06e-05	-5.20e-05	0.0
242	5	6.09e-03	3.51e-03	-0.09	3.06e-05	-5.20e-05	0.0
242	6	6.09e-03	3.51e-03	-0.09	3.06e-05	-5.20e-05	0.0
243	1	6.38e-03	2.97e-03	-0.09	2.59e-05	-5.45e-05	0.0
243	2	8.18e-03	3.81e-03	-0.11	3.31e-05	-6.96e-05	0.0
243	4	6.38e-03	2.97e-03	-0.09	2.59e-05	-5.45e-05	0.0
243	5	6.38e-03	2.97e-03	-0.09	2.59e-05	-5.45e-05	0.0
243	6	6.38e-03	2.97e-03	-0.09	2.59e-05	-5.45e-05	0.0
244	1	6.61e-03	2.40e-03	-0.09	2.10e-05	-5.66e-05	0.0
244	2	8.49e-03	3.09e-03	-0.11	2.68e-05	-7.23e-05	0.0
244	4	6.61e-03	2.40e-03	-0.09	2.10e-05	-5.66e-05	0.0
244	5	6.61e-03	2.40e-03	-0.09	2.10e-05	-5.66e-05	0.0
244	6	6.61e-03	2.40e-03	-0.09	2.10e-05	-5.66e-05	0.0
245	1	6.80e-03	1.82e-03	-0.09	1.59e-05	-5.82e-05	0.0
245	2	8.73e-03	2.34e-03	-0.11	2.03e-05	-7.44e-05	0.0
245	4	6.80e-03	1.82e-03	-0.09	1.59e-05	-5.82e-05	0.0
245	5	6.80e-03	1.82e-03	-0.09	1.59e-05	-5.82e-05	0.0
245	6	6.80e-03	1.82e-03	-0.09	1.59e-05	-5.82e-05	0.0
246	1	6.93e-03	1.22e-03	-0.09	1.07e-05	-5.94e-05	0.0
246	2	8.90e-03	1.57e-03	-0.11	1.36e-05	-7.59e-05	0.0
246	4	6.93e-03	1.22e-03	-0.09	1.07e-05	-5.94e-05	0.0
246	5	6.93e-03	1.22e-03	-0.09	1.07e-05	-5.94e-05	0.0
246	6	6.93e-03	1.22e-03	-0.09	1.07e-05	-5.94e-05	0.0
247	1	7.02e-03	6.13e-04	-0.09	5.35e-06	-6.01e-05	0.0
247	2	9.00e-03	7.87e-04	-0.11	6.84e-06	-7.68e-05	0.0
247	4	7.02e-03	6.13e-04	-0.09	5.35e-06	-6.01e-05	0.0
247	5	7.02e-03	6.13e-04	-0.09	5.35e-06	-6.01e-05	0.0
247	6	7.02e-03	6.13e-04	-0.09	5.35e-06	-6.01e-05	0.0
248	1	7.04e-03	0.0	-0.09	0.0	-6.03e-05	0.0
248	2	9.04e-03	0.0	-0.11	0.0	-7.71e-05	0.0
248	4	7.04e-03	0.0	-0.09	0.0	-6.03e-05	0.0
248	5	7.04e-03	0.0	-0.09	0.0	-6.03e-05	0.0
248	6	7.04e-03	0.0	-0.09	0.0	-6.03e-05	0.0
249	1	6.18e-03	0.0	-0.10	0.0	-4.98e-05	0.0
249	2	7.98e-03	0.0	-0.12	0.0	-6.41e-05	0.0

249	4	6.18e-03	0.0	-0.10	0.0	-4.98e-05	0.0
249	5	6.18e-03	0.0	-0.10	0.0	-4.98e-05	0.0
249	6	6.18e-03	0.0	-0.10	0.0	-4.98e-05	0.0
250	1	6.15e-03	5.40e-04	-0.10	4.45e-06	-4.96e-05	0.0
250	2	7.95e-03	6.97e-04	-0.12	5.73e-06	-6.39e-05	0.0
250	4	6.15e-03	5.40e-04	-0.10	4.45e-06	-4.96e-05	0.0
250	5	6.15e-03	5.40e-04	-0.10	4.45e-06	-4.96e-05	0.0
250	6	6.15e-03	5.40e-04	-0.10	4.45e-06	-4.96e-05	0.0
251	1	6.08e-03	1.08e-03	-0.10	8.87e-06	-4.90e-05	0.0
251	2	7.85e-03	1.39e-03	-0.12	1.14e-05	-6.31e-05	0.0
251	4	6.08e-03	1.08e-03	-0.10	8.87e-06	-4.90e-05	0.0
251	5	6.08e-03	1.08e-03	-0.10	8.87e-06	-4.90e-05	0.0
251	6	6.08e-03	1.08e-03	-0.10	8.87e-06	-4.90e-05	0.0
252	1	5.97e-03	1.60e-03	-0.10	1.32e-05	-4.81e-05	0.0
252	2	7.70e-03	2.07e-03	-0.12	1.70e-05	-6.18e-05	0.0
252	4	5.97e-03	1.60e-03	-0.10	1.32e-05	-4.81e-05	0.0
252	5	5.97e-03	1.60e-03	-0.10	1.32e-05	-4.81e-05	0.0
252	6	5.97e-03	1.60e-03	-0.10	1.32e-05	-4.81e-05	0.0
253	1	5.80e-03	2.12e-03	-0.10	1.75e-05	-4.67e-05	0.0
253	2	7.49e-03	2.73e-03	-0.12	2.25e-05	-6.01e-05	0.0
253	4	5.80e-03	2.12e-03	-0.10	1.75e-05	-4.67e-05	0.0
253	5	5.80e-03	2.12e-03	-0.10	1.75e-05	-4.67e-05	0.0
253	6	5.80e-03	2.12e-03	-0.10	1.75e-05	-4.67e-05	0.0
254	1	5.59e-03	2.61e-03	-0.10	2.16e-05	-4.50e-05	0.0
254	2	7.22e-03	3.38e-03	-0.12	2.77e-05	-5.79e-05	0.0
254	4	5.59e-03	2.61e-03	-0.10	2.16e-05	-4.50e-05	0.0
254	5	5.59e-03	2.61e-03	-0.10	2.16e-05	-4.50e-05	0.0
254	6	5.59e-03	2.61e-03	-0.10	2.16e-05	-4.50e-05	0.0
255	1	5.34e-03	3.09e-03	-0.10	2.55e-05	-4.29e-05	0.0
255	2	6.89e-03	3.99e-03	-0.12	3.28e-05	-5.52e-05	0.0
255	4	5.34e-03	3.09e-03	-0.10	2.55e-05	-4.29e-05	0.0
255	5	5.34e-03	3.09e-03	-0.10	2.55e-05	-4.29e-05	0.0
255	6	5.34e-03	3.09e-03	-0.10	2.55e-05	-4.29e-05	0.0
256	1	5.05e-03	3.54e-03	-0.10	2.92e-05	-4.05e-05	0.0
256	2	6.52e-03	4.58e-03	-0.12	3.76e-05	-5.21e-05	0.0
256	4	5.05e-03	3.54e-03	-0.10	2.92e-05	-4.05e-05	0.0
256	5	5.05e-03	3.54e-03	-0.10	2.92e-05	-4.05e-05	0.0
256	6	5.05e-03	3.54e-03	-0.10	2.92e-05	-4.05e-05	0.0
257	1	4.72e-03	3.97e-03	-0.10	3.27e-05	-3.77e-05	0.0
257	2	6.09e-03	5.12e-03	-0.12	4.21e-05	-4.86e-05	0.0
257	4	4.72e-03	3.97e-03	-0.10	3.27e-05	-3.77e-05	0.0
257	5	4.72e-03	3.97e-03	-0.10	3.27e-05	-3.77e-05	0.0
257	6	4.72e-03	3.97e-03	-0.10	3.27e-05	-3.77e-05	0.0
258	1	4.35e-03	4.36e-03	-0.10	3.60e-05	-3.47e-05	0.0
258	2	5.61e-03	5.63e-03	-0.12	4.63e-05	-4.47e-05	0.0
258	4	4.35e-03	4.36e-03	-0.10	3.60e-05	-3.47e-05	0.0
258	5	4.35e-03	4.36e-03	-0.10	3.60e-05	-3.47e-05	0.0
258	6	4.35e-03	4.36e-03	-0.10	3.60e-05	-3.47e-05	0.0
259	1	3.95e-03	4.72e-03	-0.10	3.89e-05	-3.14e-05	0.0
259	2	5.10e-03	6.10e-03	-0.12	5.01e-05	-4.04e-05	0.0
259	4	3.95e-03	4.72e-03	-0.10	3.89e-05	-3.14e-05	0.0
259	5	3.95e-03	4.72e-03	-0.10	3.89e-05	-3.14e-05	0.0
259	6	3.95e-03	4.72e-03	-0.10	3.89e-05	-3.14e-05	0.0
260	1	3.52e-03	5.05e-03	-0.09	4.16e-05	-2.79e-05	0.0
260	2	4.54e-03	6.52e-03	-0.12	5.35e-05	-3.58e-05	0.0
260	4	3.52e-03	5.05e-03	-0.09	4.16e-05	-2.79e-05	0.0
260	5	3.52e-03	5.05e-03	-0.09	4.16e-05	-2.79e-05	0.0
260	6	3.52e-03	5.05e-03	-0.09	4.16e-05	-2.79e-05	0.0
261	1	3.06e-03	5.33e-03	-0.09	4.39e-05	-2.41e-05	0.0
261	2	3.95e-03	6.88e-03	-0.12	5.65e-05	-3.10e-05	0.0
261	4	3.06e-03	5.33e-03	-0.09	4.39e-05	-2.41e-05	0.0
261	5	3.06e-03	5.33e-03	-0.09	4.39e-05	-2.41e-05	0.0
261	6	3.06e-03	5.33e-03	-0.09	4.39e-05	-2.41e-05	0.0
262	1	2.58e-03	5.57e-03	-0.09	4.59e-05	-2.01e-05	0.0
262	2	3.34e-03	7.19e-03	-0.12	5.91e-05	-2.59e-05	0.0
262	4	2.58e-03	5.57e-03	-0.09	4.59e-05	-2.01e-05	0.0
262	5	2.58e-03	5.57e-03	-0.09	4.59e-05	-2.01e-05	0.0
262	6	2.58e-03	5.57e-03	-0.09	4.59e-05	-2.01e-05	0.0
263	1	2.09e-03	5.77e-03	-0.09	4.75e-05	-1.60e-05	0.0
263	2	2.69e-03	7.45e-03	-0.12	6.12e-05	-2.06e-05	0.0
263	4	2.09e-03	5.77e-03	-0.09	4.75e-05	-1.60e-05	0.0
263	5	2.09e-03	5.77e-03	-0.09	4.75e-05	-1.60e-05	0.0
263	6	2.09e-03	5.77e-03	-0.09	4.75e-05	-1.60e-05	0.0
264	1	1.57e-03	5.93e-03	-0.09	4.88e-05	-1.18e-05	0.0
264	2	2.03e-03	7.65e-03	-0.12	6.28e-05	-1.52e-05	0.0
264	4	1.57e-03	5.93e-03	-0.09	4.88e-05	-1.18e-05	0.0
264	5	1.57e-03	5.93e-03	-0.09	4.88e-05	-1.18e-05	0.0

264	6	1.57e-03	5.93e-03	-0.09	4.88e-05	-1.18e-05	0.0
265	1	1.05e-03	6.04e-03	-0.09	4.97e-05	-7.51e-06	0.0
265	2	1.35e-03	7.79e-03	-0.12	6.39e-05	-9.65e-06	0.0
265	4	1.05e-03	6.04e-03	-0.09	4.97e-05	-7.51e-06	0.0
265	5	1.05e-03	6.04e-03	-0.09	4.97e-05	-7.51e-06	0.0
265	6	1.05e-03	6.04e-03	-0.09	4.97e-05	-7.51e-06	0.0
266	1	5.19e-04	6.10e-03	-0.09	5.02e-05	-3.14e-06	0.0
266	2	6.70e-04	7.88e-03	-0.12	6.46e-05	-4.03e-06	0.0
266	4	5.19e-04	6.10e-03	-0.09	5.02e-05	-3.14e-06	0.0
266	5	5.19e-04	6.10e-03	-0.09	5.02e-05	-3.14e-06	0.0
266	6	5.19e-04	6.10e-03	-0.09	5.02e-05	-3.14e-06	0.0
267	1	3.77e-04	4.75e-03	-0.10	3.63e-05	-1.77e-06	0.0
267	2	4.88e-04	6.15e-03	-0.13	4.69e-05	-2.28e-06	0.0
267	4	3.77e-04	4.75e-03	-0.10	3.63e-05	-1.77e-06	0.0
267	5	3.77e-04	4.75e-03	-0.10	3.63e-05	-1.77e-06	0.0
267	6	3.77e-04	4.75e-03	-0.10	3.63e-05	-1.77e-06	0.0
268	1	7.90e-04	4.70e-03	-0.10	3.59e-05	-4.93e-06	0.0
268	2	1.02e-03	6.09e-03	-0.13	4.64e-05	-6.36e-06	0.0
268	4	7.90e-04	4.70e-03	-0.10	3.59e-05	-4.93e-06	0.0
268	5	7.90e-04	4.70e-03	-0.10	3.59e-05	-4.93e-06	0.0
268	6	7.90e-04	4.70e-03	-0.10	3.59e-05	-4.93e-06	0.0
269	1	1.20e-03	4.62e-03	-0.10	3.53e-05	-8.05e-06	0.0
269	2	1.55e-03	5.98e-03	-0.13	4.56e-05	-1.04e-05	0.0
269	4	1.20e-03	4.62e-03	-0.10	3.53e-05	-8.05e-06	0.0
269	5	1.20e-03	4.62e-03	-0.10	3.53e-05	-8.05e-06	0.0
269	6	1.20e-03	4.62e-03	-0.10	3.53e-05	-8.05e-06	0.0
270	1	1.60e-03	4.49e-03	-0.10	3.44e-05	-1.11e-05	0.0
270	2	2.07e-03	5.82e-03	-0.13	4.44e-05	-1.43e-05	0.0
270	4	1.60e-03	4.49e-03	-0.10	3.44e-05	-1.11e-05	0.0
270	5	1.60e-03	4.49e-03	-0.10	3.44e-05	-1.11e-05	0.0
270	6	1.60e-03	4.49e-03	-0.10	3.44e-05	-1.11e-05	0.0
271	1	1.98e-03	4.34e-03	-0.10	3.32e-05	-1.41e-05	0.0
271	2	2.57e-03	5.62e-03	-0.13	4.29e-05	-1.82e-05	0.0
271	4	1.98e-03	4.34e-03	-0.10	3.32e-05	-1.41e-05	0.0
271	5	1.98e-03	4.34e-03	-0.10	3.32e-05	-1.41e-05	0.0
271	6	1.98e-03	4.34e-03	-0.10	3.32e-05	-1.41e-05	0.0
272	1	2.36e-03	4.15e-03	-0.10	3.17e-05	-1.69e-05	0.0
272	2	3.05e-03	5.38e-03	-0.13	4.10e-05	-2.18e-05	0.0
272	4	2.36e-03	4.15e-03	-0.10	3.17e-05	-1.69e-05	0.0
272	5	2.36e-03	4.15e-03	-0.10	3.17e-05	-1.69e-05	0.0
272	6	2.36e-03	4.15e-03	-0.10	3.17e-05	-1.69e-05	0.0
273	1	2.71e-03	3.93e-03	-0.10	3.01e-05	-1.96e-05	0.0
273	2	3.51e-03	5.09e-03	-0.13	3.88e-05	-2.54e-05	0.0
273	4	2.71e-03	3.93e-03	-0.10	3.01e-05	-1.96e-05	0.0
273	5	2.71e-03	3.93e-03	-0.10	3.01e-05	-1.96e-05	0.0
273	6	2.71e-03	3.93e-03	-0.10	3.01e-05	-1.96e-05	0.0
274	1	3.05e-03	3.68e-03	-0.10	2.81e-05	-2.22e-05	0.0
274	2	3.95e-03	4.76e-03	-0.13	3.63e-05	-2.87e-05	0.0
274	4	3.05e-03	3.68e-03	-0.10	2.81e-05	-2.22e-05	0.0
274	5	3.05e-03	3.68e-03	-0.10	2.81e-05	-2.22e-05	0.0
274	6	3.05e-03	3.68e-03	-0.10	2.81e-05	-2.22e-05	0.0
275	1	3.36e-03	3.40e-03	-0.10	2.60e-05	-2.46e-05	0.0
275	2	4.35e-03	4.40e-03	-0.13	3.36e-05	-3.18e-05	0.0
275	4	3.36e-03	3.40e-03	-0.10	2.60e-05	-2.46e-05	0.0
275	5	3.36e-03	3.40e-03	-0.10	2.60e-05	-2.46e-05	0.0
275	6	3.36e-03	3.40e-03	-0.10	2.60e-05	-2.46e-05	0.0
276	1	3.64e-03	3.09e-03	-0.10	2.36e-05	-2.68e-05	0.0
276	2	4.72e-03	4.00e-03	-0.13	3.06e-05	-3.46e-05	0.0
276	4	3.64e-03	3.09e-03	-0.10	2.36e-05	-2.68e-05	0.0
276	5	3.64e-03	3.09e-03	-0.10	2.36e-05	-2.68e-05	0.0
276	6	3.64e-03	3.09e-03	-0.10	2.36e-05	-2.68e-05	0.0
277	1	3.90e-03	2.76e-03	-0.10	2.11e-05	-2.88e-05	0.0
277	2	5.06e-03	3.57e-03	-0.13	2.73e-05	-3.71e-05	0.0
277	4	3.90e-03	2.76e-03	-0.10	2.11e-05	-2.88e-05	0.0
277	5	3.90e-03	2.76e-03	-0.10	2.11e-05	-2.88e-05	0.0
277	6	3.90e-03	2.76e-03	-0.10	2.11e-05	-2.88e-05	0.0
278	1	4.13e-03	2.41e-03	-0.10	1.84e-05	-3.05e-05	0.0
278	2	5.35e-03	3.12e-03	-0.13	2.38e-05	-3.94e-05	0.0
278	4	4.13e-03	2.41e-03	-0.10	1.84e-05	-3.05e-05	0.0
278	5	4.13e-03	2.41e-03	-0.10	1.84e-05	-3.05e-05	0.0
278	6	4.13e-03	2.41e-03	-0.10	1.84e-05	-3.05e-05	0.0
279	1	4.33e-03	2.04e-03	-0.10	1.56e-05	-3.20e-05	0.0
279	2	5.60e-03	2.64e-03	-0.13	2.01e-05	-4.13e-05	0.0
279	4	4.33e-03	2.04e-03	-0.10	1.56e-05	-3.20e-05	0.0
279	5	4.33e-03	2.04e-03	-0.10	1.56e-05	-3.20e-05	0.0
279	6	4.33e-03	2.04e-03	-0.10	1.56e-05	-3.20e-05	0.0
280	1	4.49e-03	1.65e-03	-0.10	1.26e-05	-3.33e-05	0.0

280	2	5.82e-03	2.13e-03	-0.13	1.63e-05	-4.30e-05	0.0
280	4	4.49e-03	1.65e-03	-0.10	1.26e-05	-3.33e-05	0.0
280	5	4.49e-03	1.65e-03	-0.10	1.26e-05	-3.33e-05	0.0
280	6	4.49e-03	1.65e-03	-0.10	1.26e-05	-3.33e-05	0.0
281	1	4.62e-03	1.25e-03	-0.10	9.55e-06	-3.42e-05	0.0
281	2	5.98e-03	1.62e-03	-0.13	1.23e-05	-4.42e-05	0.0
281	4	4.62e-03	1.25e-03	-0.10	9.55e-06	-3.42e-05	0.0
281	5	4.62e-03	1.25e-03	-0.10	9.55e-06	-3.42e-05	0.0
281	6	4.62e-03	1.25e-03	-0.10	9.55e-06	-3.42e-05	0.0
282	1	4.71e-03	8.37e-04	-0.10	6.41e-06	-3.49e-05	0.0
282	2	6.10e-03	1.08e-03	-0.13	8.28e-06	-4.51e-05	0.0
282	4	4.71e-03	8.37e-04	-0.10	6.41e-06	-3.49e-05	0.0
282	5	4.71e-03	8.37e-04	-0.10	6.41e-06	-3.49e-05	0.0
282	6	4.71e-03	8.37e-04	-0.10	6.41e-06	-3.49e-05	0.0
283	1	4.76e-03	4.20e-04	-0.10	3.22e-06	-3.54e-05	0.0
283	2	6.17e-03	5.44e-04	-0.13	4.16e-06	-4.57e-05	0.0
283	4	4.76e-03	4.20e-04	-0.10	3.22e-06	-3.54e-05	0.0
283	5	4.76e-03	4.20e-04	-0.10	3.22e-06	-3.54e-05	0.0
283	6	4.76e-03	4.20e-04	-0.10	3.22e-06	-3.54e-05	0.0
284	1	4.78e-03	0.0	-0.10	0.0	-3.55e-05	0.0
284	2	6.20e-03	0.0	-0.13	0.0	-4.59e-05	0.0
284	4	4.78e-03	0.0	-0.10	0.0	-3.55e-05	0.0
284	5	4.78e-03	0.0	-0.10	0.0	-3.55e-05	0.0
284	6	4.78e-03	0.0	-0.10	0.0	-3.55e-05	0.0
285	1	-3.52e-04	4.66e-03	-0.05	2.82e-05	2.77e-06	0.0
285	2	-3.74e-04	5.10e-03	-0.08	2.09e-05	2.22e-06	0.0
285	3	-4.35e-04	5.61e-03	-0.05	4.40e-05	4.16e-06	0.0
285	4	-3.52e-04	4.66e-03	-0.05	2.82e-05	2.77e-06	0.0
285	5	-3.52e-04	4.66e-03	-0.05	2.82e-05	2.77e-06	0.0
285	6	-3.52e-04	4.66e-03	-0.05	2.82e-05	2.77e-06	0.0
286	1	-7.55e-04	4.59e-03	-0.05	2.78e-05	5.20e-06	0.0
286	2	-8.15e-04	5.03e-03	-0.08	2.05e-05	4.01e-06	0.0
286	3	-9.20e-04	5.53e-03	-0.05	4.34e-05	7.96e-06	0.0
286	4	-7.55e-04	4.59e-03	-0.05	2.78e-05	5.20e-06	0.0
286	5	-7.55e-04	4.59e-03	-0.05	2.78e-05	5.20e-06	0.0
286	6	-7.55e-04	4.59e-03	-0.05	2.78e-05	5.20e-06	0.0
287	1	-1.15e-03	4.50e-03	-0.05	2.71e-05	7.58e-06	0.0
287	2	-1.25e-03	4.93e-03	-0.08	2.00e-05	5.74e-06	0.0
287	3	-1.40e-03	5.42e-03	-0.05	4.25e-05	1.17e-05	0.0
287	4	-1.15e-03	4.50e-03	-0.05	2.71e-05	7.58e-06	0.0
287	5	-1.15e-03	4.50e-03	-0.05	2.71e-05	7.58e-06	0.0
287	6	-1.15e-03	4.50e-03	-0.05	2.71e-05	7.58e-06	0.0
288	1	-1.53e-03	4.37e-03	-0.05	2.63e-05	9.88e-06	0.0
288	2	-1.67e-03	4.78e-03	-0.08	1.93e-05	7.42e-06	0.0
288	3	-1.86e-03	5.26e-03	-0.05	4.12e-05	1.53e-05	0.0
288	4	-1.53e-03	4.37e-03	-0.05	2.63e-05	9.88e-06	0.0
288	5	-1.53e-03	4.37e-03	-0.05	2.63e-05	9.88e-06	0.0
288	6	-1.53e-03	4.37e-03	-0.05	2.63e-05	9.88e-06	0.0
289	1	-1.91e-03	4.21e-03	-0.05	2.53e-05	1.21e-05	0.0
289	2	-2.07e-03	4.60e-03	-0.08	1.85e-05	9.02e-06	0.0
289	3	-2.31e-03	5.07e-03	-0.05	3.97e-05	1.88e-05	0.0
289	4	-1.91e-03	4.21e-03	-0.05	2.53e-05	1.21e-05	0.0
289	5	-1.91e-03	4.21e-03	-0.05	2.53e-05	1.21e-05	0.0
289	6	-1.91e-03	4.21e-03	-0.05	2.53e-05	1.21e-05	0.0
290	1	-2.26e-03	4.01e-03	-0.05	2.41e-05	1.42e-05	0.0
290	2	-2.46e-03	4.39e-03	-0.08	1.76e-05	1.05e-05	0.0
290	3	-2.74e-03	4.84e-03	-0.05	3.78e-05	2.21e-05	0.0
290	4	-2.26e-03	4.01e-03	-0.05	2.41e-05	1.42e-05	0.0
290	5	-2.26e-03	4.01e-03	-0.05	2.41e-05	1.42e-05	0.0
290	6	-2.26e-03	4.01e-03	-0.05	2.41e-05	1.42e-05	0.0
291	1	-2.60e-03	3.79e-03	-0.05	2.27e-05	1.62e-05	0.0
291	2	-2.83e-03	4.14e-03	-0.08	1.65e-05	1.20e-05	0.0
291	3	-3.14e-03	4.57e-03	-0.05	3.57e-05	2.53e-05	0.0
291	4	-2.60e-03	3.79e-03	-0.05	2.27e-05	1.62e-05	0.0
291	5	-2.60e-03	3.79e-03	-0.05	2.27e-05	1.62e-05	0.0
291	6	-2.60e-03	3.79e-03	-0.05	2.27e-05	1.62e-05	0.0
292	1	-2.91e-03	3.54e-03	-0.05	2.12e-05	1.81e-05	0.0
292	2	-3.17e-03	3.87e-03	-0.08	1.54e-05	1.33e-05	0.0
292	3	-3.53e-03	4.27e-03	-0.05	3.33e-05	2.83e-05	0.0
292	4	-2.91e-03	3.54e-03	-0.05	2.12e-05	1.81e-05	0.0
292	5	-2.91e-03	3.54e-03	-0.05	2.12e-05	1.81e-05	0.0
292	6	-2.91e-03	3.54e-03	-0.05	2.12e-05	1.81e-05	0.0
293	1	-3.20e-03	3.26e-03	-0.05	1.95e-05	1.98e-05	0.0
293	2	-3.49e-03	3.56e-03	-0.08	1.41e-05	1.45e-05	0.0
293	3	-3.88e-03	3.93e-03	-0.05	3.07e-05	3.10e-05	0.0
293	4	-3.20e-03	3.26e-03	-0.05	1.95e-05	1.98e-05	0.0
293	5	-3.20e-03	3.26e-03	-0.05	1.95e-05	1.98e-05	0.0

293	6	-3.20e-03	3.26e-03	-0.05	1.95e-05	1.98e-05	0.0
294	1	-3.47e-03	2.96e-03	-0.05	1.77e-05	2.14e-05	0.0
294	2	-3.78e-03	3.23e-03	-0.08	1.28e-05	1.56e-05	0.0
294	3	-4.20e-03	3.57e-03	-0.05	2.79e-05	3.35e-05	0.0
294	4	-3.47e-03	2.96e-03	-0.05	1.77e-05	2.14e-05	0.0
294	5	-3.47e-03	2.96e-03	-0.05	1.77e-05	2.14e-05	0.0
294	6	-3.47e-03	2.96e-03	-0.05	1.77e-05	2.14e-05	0.0
295	1	-3.71e-03	2.64e-03	-0.05	1.57e-05	2.28e-05	0.0
295	2	-4.04e-03	2.88e-03	-0.08	1.14e-05	1.66e-05	0.0
295	3	-4.49e-03	3.18e-03	-0.05	2.48e-05	3.58e-05	0.0
295	4	-3.71e-03	2.64e-03	-0.05	1.57e-05	2.28e-05	0.0
295	5	-3.71e-03	2.64e-03	-0.05	1.57e-05	2.28e-05	0.0
295	6	-3.71e-03	2.64e-03	-0.05	1.57e-05	2.28e-05	0.0
296	1	-3.92e-03	2.30e-03	-0.05	1.37e-05	2.40e-05	0.0
296	2	-4.27e-03	2.51e-03	-0.08	9.86e-06	1.75e-05	0.0
296	3	-4.75e-03	2.77e-03	-0.05	2.16e-05	3.78e-05	0.0
296	4	-3.92e-03	2.30e-03	-0.05	1.37e-05	2.40e-05	0.0
296	5	-3.92e-03	2.30e-03	-0.05	1.37e-05	2.40e-05	0.0
296	6	-3.92e-03	2.30e-03	-0.05	1.37e-05	2.40e-05	0.0
297	1	-4.10e-03	1.94e-03	-0.05	1.15e-05	2.51e-05	0.0
297	2	-4.47e-03	2.12e-03	-0.08	8.31e-06	1.82e-05	0.0
297	3	-4.97e-03	2.34e-03	-0.05	1.83e-05	3.95e-05	0.0
297	4	-4.10e-03	1.94e-03	-0.05	1.15e-05	2.51e-05	0.0
297	5	-4.10e-03	1.94e-03	-0.05	1.15e-05	2.51e-05	0.0
297	6	-4.10e-03	1.94e-03	-0.05	1.15e-05	2.51e-05	0.0
298	1	-4.25e-03	1.57e-03	-0.05	9.33e-06	2.59e-05	0.0
298	2	-4.64e-03	1.71e-03	-0.08	6.70e-06	1.88e-05	0.0
298	3	-5.15e-03	1.89e-03	-0.05	1.48e-05	4.09e-05	0.0
298	4	-4.25e-03	1.57e-03	-0.05	9.33e-06	2.59e-05	0.0
298	5	-4.25e-03	1.57e-03	-0.05	9.33e-06	2.59e-05	0.0
298	6	-4.25e-03	1.57e-03	-0.05	9.33e-06	2.59e-05	0.0
299	1	-4.37e-03	1.19e-03	-0.05	7.05e-06	2.66e-05	0.0
299	2	-4.76e-03	1.30e-03	-0.08	5.06e-06	1.93e-05	0.0
299	3	-5.29e-03	1.43e-03	-0.05	1.12e-05	4.20e-05	0.0
299	4	-4.37e-03	1.19e-03	-0.05	7.05e-06	2.66e-05	0.0
299	5	-4.37e-03	1.19e-03	-0.05	7.05e-06	2.66e-05	0.0
299	6	-4.37e-03	1.19e-03	-0.05	7.05e-06	2.66e-05	0.0
300	1	-4.46e-03	7.96e-04	-0.05	4.73e-06	2.71e-05	0.0
300	2	-4.86e-03	8.69e-04	-0.08	3.39e-06	1.96e-05	0.0
300	3	-5.40e-03	9.61e-04	-0.05	7.48e-06	4.28e-05	0.0
300	4	-4.46e-03	7.96e-04	-0.05	4.73e-06	2.71e-05	0.0
300	5	-4.46e-03	7.96e-04	-0.05	4.73e-06	2.71e-05	0.0
300	6	-4.46e-03	7.96e-04	-0.05	4.73e-06	2.71e-05	0.0
301	1	-4.51e-03	3.99e-04	-0.05	2.37e-06	2.74e-05	0.0
301	2	-4.91e-03	4.36e-04	-0.08	1.70e-06	1.98e-05	0.0
301	3	-5.46e-03	4.82e-04	-0.05	3.76e-06	4.32e-05	0.0
301	4	-4.51e-03	3.99e-04	-0.05	2.37e-06	2.74e-05	0.0
301	5	-4.51e-03	3.99e-04	-0.05	2.37e-06	2.74e-05	0.0
301	6	-4.51e-03	3.99e-04	-0.05	2.37e-06	2.74e-05	0.0
302	1	-4.53e-03	0.0	-0.05	0.0	2.75e-05	0.0
302	2	-4.93e-03	0.0	-0.08	0.0	1.99e-05	0.0
302	3	-5.48e-03	0.0	-0.05	0.0	4.34e-05	0.0
302	4	-4.53e-03	0.0	-0.05	0.0	2.75e-05	0.0
302	5	-4.53e-03	0.0	-0.05	0.0	2.75e-05	0.0
302	6	-4.53e-03	0.0	-0.05	0.0	2.75e-05	0.0
303	1	-3.38e-04	1.46e-03	-0.11	9.64e-06	3.30e-06	0.0
303	2	-4.39e-04	1.90e-03	-0.14	1.25e-05	4.28e-06	0.0
303	4	-3.38e-04	1.46e-03	-0.11	9.64e-06	3.30e-06	0.0
303	5	-3.38e-04	1.46e-03	-0.11	9.64e-06	3.30e-06	0.0
303	6	-3.38e-04	1.46e-03	-0.11	9.64e-06	3.30e-06	0.0
304	1	-1.54e-03	2.57e-04	-0.11	1.69e-06	1.12e-05	0.0
304	2	-2.00e-03	3.34e-04	-0.14	2.19e-06	1.45e-05	0.0
304	4	-1.54e-03	2.57e-04	-0.11	1.69e-06	1.12e-05	0.0
304	5	-1.54e-03	2.57e-04	-0.11	1.69e-06	1.12e-05	0.0
304	6	-1.54e-03	2.57e-04	-0.11	1.69e-06	1.12e-05	0.0
305	1	-3.76e-04	4.95e-03	-0.06	3.46e-05	3.42e-06	0.0
305	2	-4.08e-04	5.52e-03	-0.08	3.05e-05	3.17e-06	0.0
305	3	-4.56e-04	5.87e-03	-0.06	4.91e-05	4.68e-06	0.0
305	4	-3.76e-04	4.95e-03	-0.06	3.46e-05	3.42e-06	0.0
305	5	-3.76e-04	4.95e-03	-0.06	3.46e-05	3.42e-06	0.0
305	6	-3.76e-04	4.95e-03	-0.06	3.46e-05	3.42e-06	0.0
306	1	-8.04e-04	4.89e-03	-0.06	3.41e-05	6.40e-06	0.0
306	2	-8.86e-04	5.45e-03	-0.08	3.00e-05	5.80e-06	0.0
306	3	-9.64e-04	5.79e-03	-0.06	4.84e-05	8.92e-06	0.0
306	4	-8.04e-04	4.89e-03	-0.06	3.41e-05	6.40e-06	0.0
306	5	-8.04e-04	4.89e-03	-0.06	3.41e-05	6.40e-06	0.0
306	6	-8.04e-04	4.89e-03	-0.06	3.41e-05	6.40e-06	0.0

307	1	-1.22e-03	4.78e-03	-0.06	3.33e-05	9.32e-06	0.0
307	2	-1.35e-03	5.33e-03	-0.08	2.93e-05	8.36e-06	0.0
307	3	-1.46e-03	5.67e-03	-0.06	4.74e-05	1.31e-05	0.0
307	4	-1.22e-03	4.78e-03	-0.06	3.33e-05	9.32e-06	0.0
307	5	-1.22e-03	4.78e-03	-0.06	3.33e-05	9.32e-06	0.0
307	6	-1.22e-03	4.78e-03	-0.06	3.33e-05	9.32e-06	0.0
308	1	-1.63e-03	4.65e-03	-0.06	3.23e-05	1.22e-05	0.0
308	2	-1.81e-03	5.18e-03	-0.08	2.84e-05	1.08e-05	0.0
308	3	-1.95e-03	5.51e-03	-0.06	4.60e-05	1.71e-05	0.0
308	4	-1.63e-03	4.65e-03	-0.06	3.23e-05	1.22e-05	0.0
308	5	-1.63e-03	4.65e-03	-0.06	3.23e-05	1.22e-05	0.0
308	6	-1.63e-03	4.65e-03	-0.06	3.23e-05	1.22e-05	0.0
309	1	-2.03e-03	4.47e-03	-0.06	3.11e-05	1.49e-05	0.0
309	2	-2.25e-03	4.98e-03	-0.08	2.72e-05	1.32e-05	0.0
309	3	-2.42e-03	5.31e-03	-0.06	4.43e-05	2.10e-05	0.0
309	4	-2.03e-03	4.47e-03	-0.06	3.11e-05	1.49e-05	0.0
309	5	-2.03e-03	4.47e-03	-0.06	3.11e-05	1.49e-05	0.0
309	6	-2.03e-03	4.47e-03	-0.06	3.11e-05	1.49e-05	0.0
310	1	-2.41e-03	4.27e-03	-0.06	2.96e-05	1.75e-05	0.0
310	2	-2.67e-03	4.75e-03	-0.08	2.59e-05	1.55e-05	0.0
310	3	-2.87e-03	5.06e-03	-0.06	4.22e-05	2.48e-05	0.0
310	4	-2.41e-03	4.27e-03	-0.06	2.96e-05	1.75e-05	0.0
310	5	-2.41e-03	4.27e-03	-0.06	2.96e-05	1.75e-05	0.0
310	6	-2.41e-03	4.27e-03	-0.06	2.96e-05	1.75e-05	0.0
311	1	-2.77e-03	4.03e-03	-0.06	2.79e-05	2.00e-05	0.0
311	2	-3.07e-03	4.49e-03	-0.08	2.44e-05	1.76e-05	0.0
311	3	-3.29e-03	4.78e-03	-0.05	3.98e-05	2.83e-05	0.0
311	4	-2.77e-03	4.03e-03	-0.06	2.79e-05	2.00e-05	0.0
311	5	-2.77e-03	4.03e-03	-0.06	2.79e-05	2.00e-05	0.0
311	6	-2.77e-03	4.03e-03	-0.06	2.79e-05	2.00e-05	0.0
312	1	-3.10e-03	3.76e-03	-0.06	2.61e-05	2.23e-05	0.0
312	2	-3.44e-03	4.19e-03	-0.08	2.27e-05	1.96e-05	0.0
312	3	-3.69e-03	4.47e-03	-0.05	3.72e-05	3.16e-05	0.0
312	4	-3.10e-03	3.76e-03	-0.06	2.61e-05	2.23e-05	0.0
312	5	-3.10e-03	3.76e-03	-0.06	2.61e-05	2.23e-05	0.0
312	6	-3.10e-03	3.76e-03	-0.06	2.61e-05	2.23e-05	0.0
313	1	-3.41e-03	3.47e-03	-0.06	2.40e-05	2.44e-05	0.0
313	2	-3.79e-03	3.86e-03	-0.08	2.09e-05	2.14e-05	0.0
313	3	-4.06e-03	4.12e-03	-0.05	3.43e-05	3.47e-05	0.0
313	4	-3.41e-03	3.47e-03	-0.06	2.40e-05	2.44e-05	0.0
313	5	-3.41e-03	3.47e-03	-0.06	2.40e-05	2.44e-05	0.0
313	6	-3.41e-03	3.47e-03	-0.06	2.40e-05	2.44e-05	0.0
314	1	-3.70e-03	3.15e-03	-0.06	2.18e-05	2.63e-05	0.0
314	2	-4.10e-03	3.51e-03	-0.08	1.90e-05	2.31e-05	0.0
314	3	-4.40e-03	3.74e-03	-0.05	3.11e-05	3.75e-05	0.0
314	4	-3.70e-03	3.15e-03	-0.06	2.18e-05	2.63e-05	0.0
314	5	-3.70e-03	3.15e-03	-0.06	2.18e-05	2.63e-05	0.0
314	6	-3.70e-03	3.15e-03	-0.06	2.18e-05	2.63e-05	0.0
315	1	-3.95e-03	2.81e-03	-0.06	1.94e-05	2.81e-05	0.0
315	2	-4.39e-03	3.12e-03	-0.08	1.69e-05	2.46e-05	0.0
315	3	-4.71e-03	3.34e-03	-0.05	2.77e-05	4.00e-05	0.0
315	4	-3.95e-03	2.81e-03	-0.06	1.94e-05	2.81e-05	0.0
315	5	-3.95e-03	2.81e-03	-0.06	1.94e-05	2.81e-05	0.0
315	6	-3.95e-03	2.81e-03	-0.06	1.94e-05	2.81e-05	0.0
316	1	-4.18e-03	2.45e-03	-0.06	1.69e-05	2.96e-05	0.0
316	2	-4.64e-03	2.72e-03	-0.08	1.47e-05	2.59e-05	0.0
316	3	-4.97e-03	2.91e-03	-0.05	2.41e-05	4.22e-05	0.0
316	4	-4.18e-03	2.45e-03	-0.06	1.69e-05	2.96e-05	0.0
316	5	-4.18e-03	2.45e-03	-0.06	1.69e-05	2.96e-05	0.0
316	6	-4.18e-03	2.45e-03	-0.06	1.69e-05	2.96e-05	0.0
317	1	-4.37e-03	2.07e-03	-0.06	1.42e-05	3.09e-05	0.0
317	2	-4.85e-03	2.30e-03	-0.08	1.24e-05	2.70e-05	0.0
317	3	-5.20e-03	2.45e-03	-0.05	2.04e-05	4.41e-05	0.0
317	4	-4.37e-03	2.07e-03	-0.06	1.42e-05	3.09e-05	0.0
317	5	-4.37e-03	2.07e-03	-0.06	1.42e-05	3.09e-05	0.0
317	6	-4.37e-03	2.07e-03	-0.06	1.42e-05	3.09e-05	0.0
318	1	-4.53e-03	1.67e-03	-0.06	1.15e-05	3.20e-05	0.0
318	2	-5.03e-03	1.86e-03	-0.08	9.99e-06	2.80e-05	0.0
318	3	-5.40e-03	1.98e-03	-0.05	1.65e-05	4.57e-05	0.0
318	4	-4.53e-03	1.67e-03	-0.06	1.15e-05	3.20e-05	0.0
318	5	-4.53e-03	1.67e-03	-0.06	1.15e-05	3.20e-05	0.0
318	6	-4.53e-03	1.67e-03	-0.06	1.15e-05	3.20e-05	0.0
319	1	-4.66e-03	1.26e-03	-0.06	8.70e-06	3.29e-05	0.0
319	2	-5.17e-03	1.41e-03	-0.08	7.55e-06	2.87e-05	0.0
319	3	-5.55e-03	1.50e-03	-0.05	1.25e-05	4.69e-05	0.0
319	4	-4.66e-03	1.26e-03	-0.06	8.70e-06	3.29e-05	0.0
319	5	-4.66e-03	1.26e-03	-0.06	8.70e-06	3.29e-05	0.0

319	6	-4.66e-03	1.26e-03	-0.06	8.70e-06	3.29e-05	0.0
320	1	-4.75e-03	8.47e-04	-0.06	5.83e-06	3.35e-05	0.0
320	2	-5.27e-03	9.42e-04	-0.08	5.06e-06	2.92e-05	0.0
320	3	-5.65e-03	1.01e-03	-0.05	8.36e-06	4.78e-05	0.0
320	4	-4.75e-03	8.47e-04	-0.06	5.83e-06	3.35e-05	0.0
320	5	-4.75e-03	8.47e-04	-0.06	5.83e-06	3.35e-05	0.0
320	6	-4.75e-03	8.47e-04	-0.06	5.83e-06	3.35e-05	0.0
321	1	-4.80e-03	4.25e-04	-0.06	2.93e-06	3.38e-05	0.0
321	2	-5.33e-03	4.73e-04	-0.08	2.54e-06	2.95e-05	0.0
321	3	-5.72e-03	5.05e-04	-0.05	4.19e-06	4.83e-05	0.0
321	4	-4.80e-03	4.25e-04	-0.06	2.93e-06	3.38e-05	0.0
321	5	-4.80e-03	4.25e-04	-0.06	2.93e-06	3.38e-05	0.0
321	6	-4.80e-03	4.25e-04	-0.06	2.93e-06	3.38e-05	0.0
322	1	-4.82e-03	0.0	-0.06	0.0	3.40e-05	0.0
322	2	-5.35e-03	0.0	-0.08	0.0	2.96e-05	0.0
322	3	-5.74e-03	0.0	-0.05	0.0	4.85e-05	0.0
322	4	-4.82e-03	0.0	-0.06	0.0	3.40e-05	0.0
322	5	-4.82e-03	0.0	-0.06	0.0	3.40e-05	0.0
322	6	-4.82e-03	0.0	-0.06	0.0	3.40e-05	0.0
323	1	-2.59e-04	2.12e-03	-0.11	1.40e-05	2.80e-06	0.0
323	2	-3.36e-04	2.76e-03	-0.14	1.82e-05	3.64e-06	0.0
323	4	-2.59e-04	2.12e-03	-0.11	1.40e-05	2.80e-06	0.0
323	5	-2.59e-04	2.12e-03	-0.11	1.40e-05	2.80e-06	0.0
323	6	-2.59e-04	2.12e-03	-0.11	1.40e-05	2.80e-06	0.0
324	1	-3.91e-04	1.78e-03	-0.11	1.17e-05	3.66e-06	0.0
324	2	-5.08e-04	2.31e-03	-0.14	1.52e-05	4.75e-06	0.0
324	4	-3.91e-04	1.78e-03	-0.11	1.17e-05	3.66e-06	0.0
324	5	-3.91e-04	1.78e-03	-0.11	1.17e-05	3.66e-06	0.0
324	6	-3.91e-04	1.78e-03	-0.11	1.17e-05	3.66e-06	0.0
325	1	-6.24e-04	2.06e-03	-0.11	1.36e-05	5.21e-06	0.0
325	2	-8.11e-04	2.67e-03	-0.14	1.76e-05	6.76e-06	0.0
325	4	-6.24e-04	2.06e-03	-0.11	1.36e-05	5.21e-06	0.0
325	5	-6.24e-04	2.06e-03	-0.11	1.36e-05	5.21e-06	0.0
325	6	-6.24e-04	2.06e-03	-0.11	1.36e-05	5.21e-06	0.0
326	1	-6.95e-04	1.70e-03	-0.11	1.12e-05	5.66e-06	0.0
326	2	-9.02e-04	2.21e-03	-0.14	1.45e-05	7.34e-06	0.0
326	4	-6.95e-04	1.70e-03	-0.11	1.12e-05	5.66e-06	0.0
326	5	-6.95e-04	1.70e-03	-0.11	1.12e-05	5.66e-06	0.0
326	6	-6.95e-04	1.70e-03	-0.11	1.12e-05	5.66e-06	0.0
327	1	-9.72e-04	1.93e-03	-0.11	1.27e-05	7.50e-06	0.0
327	2	-1.26e-03	2.50e-03	-0.14	1.65e-05	9.73e-06	0.0
327	4	-9.72e-04	1.93e-03	-0.11	1.27e-05	7.50e-06	0.0
327	5	-9.72e-04	1.93e-03	-0.11	1.27e-05	7.50e-06	0.0
327	6	-9.72e-04	1.93e-03	-0.11	1.27e-05	7.50e-06	0.0
328	1	-9.79e-04	1.56e-03	-0.11	1.03e-05	7.53e-06	0.0
328	2	-1.27e-03	2.03e-03	-0.14	1.33e-05	9.77e-06	0.0
328	4	-9.79e-04	1.56e-03	-0.11	1.03e-05	7.53e-06	0.0
328	5	-9.79e-04	1.56e-03	-0.11	1.03e-05	7.53e-06	0.0
328	6	-9.79e-04	1.56e-03	-0.11	1.03e-05	7.53e-06	0.0
329	1	-1.29e-03	1.74e-03	-0.11	1.15e-05	9.61e-06	0.0
329	2	-1.68e-03	2.26e-03	-0.14	1.49e-05	1.25e-05	0.0
329	4	-1.29e-03	1.74e-03	-0.11	1.15e-05	9.61e-06	0.0
329	5	-1.29e-03	1.74e-03	-0.11	1.15e-05	9.61e-06	0.0
329	6	-1.29e-03	1.74e-03	-0.11	1.15e-05	9.61e-06	0.0
330	1	-1.24e-03	1.38e-03	-0.11	9.10e-06	9.23e-06	0.0
330	2	-1.61e-03	1.79e-03	-0.14	1.18e-05	1.20e-05	0.0
330	4	-1.24e-03	1.38e-03	-0.11	9.10e-06	9.23e-06	0.0
330	5	-1.24e-03	1.38e-03	-0.11	9.10e-06	9.23e-06	0.0
330	6	-1.24e-03	1.38e-03	-0.11	9.10e-06	9.23e-06	0.0
331	1	-1.57e-03	1.50e-03	-0.11	9.89e-06	1.15e-05	0.0
331	2	-2.04e-03	1.95e-03	-0.14	1.28e-05	1.49e-05	0.0
331	4	-1.57e-03	1.50e-03	-0.11	9.89e-06	1.15e-05	0.0
331	5	-1.57e-03	1.50e-03	-0.11	9.89e-06	1.15e-05	0.0
331	6	-1.57e-03	1.50e-03	-0.11	9.89e-06	1.15e-05	0.0
332	1	-1.46e-03	1.16e-03	-0.11	7.63e-06	1.07e-05	0.0
332	2	-1.89e-03	1.50e-03	-0.14	9.89e-06	1.38e-05	0.0
332	4	-1.46e-03	1.16e-03	-0.11	7.63e-06	1.07e-05	0.0
332	5	-1.46e-03	1.16e-03	-0.11	7.63e-06	1.07e-05	0.0
332	6	-1.46e-03	1.16e-03	-0.11	7.63e-06	1.07e-05	0.0
333	1	-1.81e-03	1.22e-03	-0.10	8.01e-06	1.30e-05	0.0
333	2	-2.35e-03	1.58e-03	-0.14	1.04e-05	1.69e-05	0.0
333	4	-1.81e-03	1.22e-03	-0.10	8.01e-06	1.30e-05	0.0
333	5	-1.81e-03	1.22e-03	-0.10	8.01e-06	1.30e-05	0.0
333	6	-1.81e-03	1.22e-03	-0.10	8.01e-06	1.30e-05	0.0
334	1	-1.64e-03	9.00e-04	-0.11	5.93e-06	1.19e-05	0.0
334	2	-2.13e-03	1.17e-03	-0.14	7.68e-06	1.54e-05	0.0
334	4	-1.64e-03	9.00e-04	-0.11	5.93e-06	1.19e-05	0.0

334	5	-1.64e-03	9.00e-04	-0.11	5.93e-06	1.19e-05	0.0
334	6	-1.64e-03	9.00e-04	-0.11	5.93e-06	1.19e-05	0.0
335	1	-1.99e-03	8.96e-04	-0.10	5.90e-06	1.42e-05	0.0
335	2	-2.59e-03	1.16e-03	-0.14	7.64e-06	1.84e-05	0.0
335	4	-1.99e-03	8.96e-04	-0.10	5.90e-06	1.42e-05	0.0
335	5	-1.99e-03	8.96e-04	-0.10	5.90e-06	1.42e-05	0.0
335	6	-1.99e-03	8.96e-04	-0.10	5.90e-06	1.42e-05	0.0
336	1	-1.77e-03	6.15e-04	-0.11	4.05e-06	1.27e-05	0.0
336	2	-2.30e-03	8.00e-04	-0.14	5.25e-06	1.65e-05	0.0
336	4	-1.77e-03	6.15e-04	-0.11	4.05e-06	1.27e-05	0.0
336	5	-1.77e-03	6.15e-04	-0.11	4.05e-06	1.27e-05	0.0
336	6	-1.77e-03	6.15e-04	-0.11	4.05e-06	1.27e-05	0.0
337	1	-2.12e-03	5.48e-04	-0.10	3.61e-06	1.51e-05	0.0
337	2	-2.75e-03	7.12e-04	-0.14	4.68e-06	1.95e-05	0.0
337	4	-2.12e-03	5.48e-04	-0.10	3.61e-06	1.51e-05	0.0
337	5	-2.12e-03	5.48e-04	-0.10	3.61e-06	1.51e-05	0.0
337	6	-2.12e-03	5.48e-04	-0.10	3.61e-06	1.51e-05	0.0
338	1	-1.85e-03	3.12e-04	-0.11	2.06e-06	1.33e-05	0.0
338	2	-2.40e-03	4.06e-04	-0.14	2.67e-06	1.72e-05	0.0
338	4	-1.85e-03	3.12e-04	-0.11	2.06e-06	1.33e-05	0.0
338	5	-1.85e-03	3.12e-04	-0.11	2.06e-06	1.33e-05	0.0
338	6	-1.85e-03	3.12e-04	-0.11	2.06e-06	1.33e-05	0.0
339	1	-2.18e-03	1.85e-04	-0.10	1.22e-06	1.55e-05	0.0
339	2	-2.84e-03	2.40e-04	-0.14	1.57e-06	2.00e-05	0.0
339	4	-2.18e-03	1.85e-04	-0.10	1.22e-06	1.55e-05	0.0
339	5	-2.18e-03	1.85e-04	-0.10	1.22e-06	1.55e-05	0.0
339	6	-2.18e-03	1.85e-04	-0.10	1.22e-06	1.55e-05	0.0
340	1	-1.88e-03	0.0	-0.11	0.0	1.34e-05	0.0
340	2	-2.44e-03	0.0	-0.14	0.0	1.74e-05	0.0
340	4	-1.88e-03	0.0	-0.11	0.0	1.34e-05	0.0
340	5	-1.88e-03	0.0	-0.11	0.0	1.34e-05	0.0
340	6	-1.88e-03	0.0	-0.11	0.0	1.34e-05	0.0
341	1	-5.88e-04	1.39e-03	-0.11	9.19e-06	4.94e-06	0.0
341	2	-7.63e-04	1.81e-03	-0.14	1.19e-05	6.41e-06	0.0
341	4	-5.88e-04	1.39e-03	-0.11	9.19e-06	4.94e-06	0.0
341	5	-5.88e-04	1.39e-03	-0.11	9.19e-06	4.94e-06	0.0
341	6	-5.88e-04	1.39e-03	-0.11	9.19e-06	4.94e-06	0.0
342	1	-8.21e-04	1.28e-03	-0.11	8.46e-06	6.48e-06	0.0
342	2	-1.07e-03	1.67e-03	-0.14	1.10e-05	8.40e-06	0.0
342	4	-8.21e-04	1.28e-03	-0.11	8.46e-06	6.48e-06	0.0
342	5	-8.21e-04	1.28e-03	-0.11	8.46e-06	6.48e-06	0.0
342	6	-8.21e-04	1.28e-03	-0.11	8.46e-06	6.48e-06	0.0
343	1	-1.03e-03	1.13e-03	-0.11	7.48e-06	7.87e-06	0.0
343	2	-1.34e-03	1.47e-03	-0.14	9.69e-06	1.02e-05	0.0
343	4	-1.03e-03	1.13e-03	-0.11	7.48e-06	7.87e-06	0.0
343	5	-1.03e-03	1.13e-03	-0.11	7.48e-06	7.87e-06	0.0
343	6	-1.03e-03	1.13e-03	-0.11	7.48e-06	7.87e-06	0.0
344	1	-1.21e-03	9.51e-04	-0.11	6.27e-06	9.07e-06	0.0
344	2	-1.58e-03	1.24e-03	-0.14	8.12e-06	1.18e-05	0.0
344	4	-1.21e-03	9.51e-04	-0.11	6.27e-06	9.07e-06	0.0
344	5	-1.21e-03	9.51e-04	-0.11	6.27e-06	9.07e-06	0.0
344	6	-1.21e-03	9.51e-04	-0.11	6.27e-06	9.07e-06	0.0
345	1	-1.36e-03	7.40e-04	-0.11	4.87e-06	1.00e-05	0.0
345	2	-1.77e-03	9.61e-04	-0.14	6.32e-06	1.30e-05	0.0
345	4	-1.36e-03	7.40e-04	-0.11	4.87e-06	1.00e-05	0.0
345	5	-1.36e-03	7.40e-04	-0.11	4.87e-06	1.00e-05	0.0
345	6	-1.36e-03	7.40e-04	-0.11	4.87e-06	1.00e-05	0.0
346	1	-1.47e-03	5.06e-04	-0.11	3.33e-06	1.08e-05	0.0
346	2	-1.91e-03	6.57e-04	-0.14	4.32e-06	1.39e-05	0.0
346	4	-1.47e-03	5.06e-04	-0.11	3.33e-06	1.08e-05	0.0
346	5	-1.47e-03	5.06e-04	-0.11	3.33e-06	1.08e-05	0.0
346	6	-1.47e-03	5.06e-04	-0.11	3.33e-06	1.08e-05	0.0
347	1	-1.56e-03	0.0	-0.11	0.0	1.13e-05	0.0
347	2	-2.03e-03	0.0	-0.14	0.0	1.47e-05	0.0
347	4	-1.56e-03	0.0	-0.11	0.0	1.13e-05	0.0
347	5	-1.56e-03	0.0	-0.11	0.0	1.13e-05	0.0
347	6	-1.56e-03	0.0	-0.11	0.0	1.13e-05	0.0
348	1	-4.35e-04	5.60e-03	-0.06	4.66e-05	4.59e-06	0.0
348	2	-4.96e-04	6.49e-03	-0.08	4.91e-05	4.96e-06	0.0
348	3	-5.04e-04	6.39e-03	-0.06	5.81e-05	5.59e-06	0.0
348	4	-4.35e-04	5.60e-03	-0.06	4.66e-05	4.59e-06	0.0
348	5	-4.35e-04	5.60e-03	-0.06	4.66e-05	4.59e-06	0.0
348	6	-4.35e-04	5.60e-03	-0.06	4.66e-05	4.59e-06	0.0
349	1	-9.20e-04	5.53e-03	-0.06	4.59e-05	8.61e-06	0.0
349	2	-1.06e-03	6.41e-03	-0.08	4.84e-05	9.20e-06	0.0
349	4	-9.20e-04	5.53e-03	-0.06	4.59e-05	8.61e-06	0.0
349	5	-9.20e-04	5.53e-03	-0.06	4.59e-05	8.61e-06	0.0

349	6	-9.20e-04	5.53e-03	-0.06	4.59e-05	8.61e-06	0.0
350	1	-1.40e-03	5.41e-03	-0.06	4.50e-05	1.26e-05	0.0
350	2	-1.61e-03	6.27e-03	-0.08	4.73e-05	1.33e-05	0.0
350	4	-1.40e-03	5.41e-03	-0.06	4.50e-05	1.26e-05	0.0
350	5	-1.40e-03	5.41e-03	-0.06	4.50e-05	1.26e-05	0.0
350	6	-1.40e-03	5.41e-03	-0.06	4.50e-05	1.26e-05	0.0
351	1	-1.86e-03	5.26e-03	-0.06	4.36e-05	1.64e-05	0.0
351	2	-2.15e-03	6.09e-03	-0.08	4.59e-05	1.74e-05	0.0
351	4	-1.86e-03	5.26e-03	-0.06	4.36e-05	1.64e-05	0.0
351	5	-1.86e-03	5.26e-03	-0.06	4.36e-05	1.64e-05	0.0
351	6	-1.86e-03	5.26e-03	-0.06	4.36e-05	1.64e-05	0.0
352	1	-2.31e-03	5.06e-03	-0.06	4.20e-05	2.01e-05	0.0
352	2	-2.66e-03	5.87e-03	-0.08	4.42e-05	2.13e-05	0.0
352	4	-2.31e-03	5.06e-03	-0.06	4.20e-05	2.01e-05	0.0
352	5	-2.31e-03	5.06e-03	-0.06	4.20e-05	2.01e-05	0.0
352	6	-2.31e-03	5.06e-03	-0.06	4.20e-05	2.01e-05	0.0
353	1	-2.73e-03	4.83e-03	-0.06	4.00e-05	2.36e-05	0.0
353	2	-3.16e-03	5.60e-03	-0.08	4.21e-05	2.50e-05	0.0
353	4	-2.73e-03	4.83e-03	-0.06	4.00e-05	2.36e-05	0.0
353	5	-2.73e-03	4.83e-03	-0.06	4.00e-05	2.36e-05	0.0
353	6	-2.73e-03	4.83e-03	-0.06	4.00e-05	2.36e-05	0.0
354	1	-3.14e-03	4.56e-03	-0.06	3.78e-05	2.70e-05	0.0
354	2	-3.63e-03	5.29e-03	-0.08	3.97e-05	2.85e-05	0.0
354	4	-3.14e-03	4.56e-03	-0.06	3.78e-05	2.70e-05	0.0
354	5	-3.14e-03	4.56e-03	-0.06	3.78e-05	2.70e-05	0.0
354	6	-3.14e-03	4.56e-03	-0.06	3.78e-05	2.70e-05	0.0
355	1	-3.52e-03	4.26e-03	-0.06	3.53e-05	3.01e-05	0.0
355	2	-4.07e-03	4.94e-03	-0.08	3.71e-05	3.18e-05	0.0
355	4	-3.52e-03	4.26e-03	-0.06	3.53e-05	3.01e-05	0.0
355	5	-3.52e-03	4.26e-03	-0.06	3.53e-05	3.01e-05	0.0
355	6	-3.52e-03	4.26e-03	-0.06	3.53e-05	3.01e-05	0.0
356	1	-3.88e-03	3.93e-03	-0.06	3.25e-05	3.30e-05	0.0
356	2	-4.48e-03	4.55e-03	-0.08	3.41e-05	3.48e-05	0.0
356	4	-3.88e-03	3.93e-03	-0.06	3.25e-05	3.30e-05	0.0
356	5	-3.88e-03	3.93e-03	-0.06	3.25e-05	3.30e-05	0.0
356	6	-3.88e-03	3.93e-03	-0.06	3.25e-05	3.30e-05	0.0
357	1	-4.20e-03	3.57e-03	-0.06	2.95e-05	3.57e-05	0.0
357	2	-4.85e-03	4.13e-03	-0.08	3.10e-05	3.76e-05	0.0
357	4	-4.20e-03	3.57e-03	-0.06	2.95e-05	3.57e-05	0.0
357	5	-4.20e-03	3.57e-03	-0.06	2.95e-05	3.57e-05	0.0
357	6	-4.20e-03	3.57e-03	-0.06	2.95e-05	3.57e-05	0.0
358	1	-4.49e-03	3.18e-03	-0.06	2.63e-05	3.81e-05	0.0
358	2	-5.19e-03	3.68e-03	-0.08	2.76e-05	4.01e-05	0.0
358	4	-4.49e-03	3.18e-03	-0.06	2.63e-05	3.81e-05	0.0
358	5	-4.49e-03	3.18e-03	-0.06	2.63e-05	3.81e-05	0.0
358	6	-4.49e-03	3.18e-03	-0.06	2.63e-05	3.81e-05	0.0
359	1	-4.75e-03	2.77e-03	-0.06	2.29e-05	4.02e-05	0.0
359	2	-5.48e-03	3.21e-03	-0.08	2.40e-05	4.22e-05	0.0
359	4	-4.75e-03	2.77e-03	-0.06	2.29e-05	4.02e-05	0.0
359	5	-4.75e-03	2.77e-03	-0.06	2.29e-05	4.02e-05	0.0
359	6	-4.75e-03	2.77e-03	-0.06	2.29e-05	4.02e-05	0.0
360	1	-4.96e-03	2.34e-03	-0.06	1.93e-05	4.20e-05	0.0
360	2	-5.74e-03	2.71e-03	-0.08	2.03e-05	4.41e-05	0.0
360	4	-4.96e-03	2.34e-03	-0.06	1.93e-05	4.20e-05	0.0
360	5	-4.96e-03	2.34e-03	-0.06	1.93e-05	4.20e-05	0.0
360	6	-4.96e-03	2.34e-03	-0.06	1.93e-05	4.20e-05	0.0
361	1	-5.15e-03	1.89e-03	-0.06	1.56e-05	4.34e-05	0.0
361	2	-5.95e-03	2.19e-03	-0.08	1.64e-05	4.57e-05	0.0
361	4	-5.15e-03	1.89e-03	-0.06	1.56e-05	4.34e-05	0.0
361	5	-5.15e-03	1.89e-03	-0.06	1.56e-05	4.34e-05	0.0
361	6	-5.15e-03	1.89e-03	-0.06	1.56e-05	4.34e-05	0.0
362	1	-5.29e-03	1.43e-03	-0.06	1.18e-05	4.46e-05	0.0
362	2	-6.11e-03	1.66e-03	-0.08	1.24e-05	4.69e-05	0.0
362	4	-5.29e-03	1.43e-03	-0.06	1.18e-05	4.46e-05	0.0
362	5	-5.29e-03	1.43e-03	-0.06	1.18e-05	4.46e-05	0.0
362	6	-5.29e-03	1.43e-03	-0.06	1.18e-05	4.46e-05	0.0
363	1	-5.39e-03	9.60e-04	-0.06	7.92e-06	4.54e-05	0.0
363	2	-6.23e-03	1.11e-03	-0.08	8.30e-06	4.77e-05	0.0
363	4	-5.39e-03	9.60e-04	-0.06	7.92e-06	4.54e-05	0.0
363	5	-5.39e-03	9.60e-04	-0.06	7.92e-06	4.54e-05	0.0
363	6	-5.39e-03	9.60e-04	-0.06	7.92e-06	4.54e-05	0.0
364	1	-5.45e-03	4.82e-04	-0.06	3.98e-06	4.60e-05	0.0
364	2	-6.30e-03	5.58e-04	-0.08	4.17e-06	4.83e-05	0.0
364	4	-5.45e-03	4.82e-04	-0.06	3.98e-06	4.60e-05	0.0
364	5	-5.45e-03	4.82e-04	-0.06	3.98e-06	4.60e-05	0.0
364	6	-5.45e-03	4.82e-04	-0.06	3.98e-06	4.60e-05	0.0
365	1	-5.47e-03	0.0	-0.06	0.0	4.61e-05	0.0

365	2	-6.32e-03	0.0	-0.08	0.0	4.84e-05	0.0
365	3	-6.27e-03	0.0	-0.06	0.0	5.76e-05	0.0
365	4	-5.47e-03	0.0	-0.06	0.0	4.61e-05	0.0
365	5	-5.47e-03	0.0	-0.06	0.0	4.61e-05	0.0
365	6	-5.47e-03	0.0	-0.06	0.0	4.61e-05	0.0
366	1	-5.13e-04	6.42e-03	-0.07	5.88e-05	5.79e-06	0.0
366	2	-6.16e-04	7.76e-03	-0.09	6.87e-05	6.85e-06	0.0
366	4	-5.13e-04	6.42e-03	-0.07	5.88e-05	5.79e-06	0.0
366	5	-5.13e-04	6.42e-03	-0.07	5.88e-05	5.79e-06	0.0
366	6	-5.13e-04	6.42e-03	-0.07	5.88e-05	5.79e-06	0.0
367	1	-1.07e-03	6.34e-03	-0.07	5.80e-05	1.09e-05	0.0
367	2	-1.29e-03	7.66e-03	-0.09	6.78e-05	1.28e-05	0.0
367	4	-1.07e-03	6.34e-03	-0.07	5.80e-05	1.09e-05	0.0
367	5	-1.07e-03	6.34e-03	-0.07	5.80e-05	1.09e-05	0.0
367	6	-1.07e-03	6.34e-03	-0.07	5.80e-05	1.09e-05	0.0
368	1	-1.62e-03	6.21e-03	-0.07	5.68e-05	1.59e-05	0.0
368	2	-1.95e-03	7.50e-03	-0.09	6.64e-05	1.86e-05	0.0
368	4	-1.62e-03	6.21e-03	-0.07	5.68e-05	1.59e-05	0.0
368	5	-1.62e-03	6.21e-03	-0.07	5.68e-05	1.59e-05	0.0
368	6	-1.62e-03	6.21e-03	-0.07	5.68e-05	1.59e-05	0.0
369	1	-2.15e-03	6.04e-03	-0.07	5.52e-05	2.07e-05	0.0
369	2	-2.59e-03	7.29e-03	-0.09	6.44e-05	2.43e-05	0.0
369	4	-2.15e-03	6.04e-03	-0.07	5.52e-05	2.07e-05	0.0
369	5	-2.15e-03	6.04e-03	-0.07	5.52e-05	2.07e-05	0.0
369	6	-2.15e-03	6.04e-03	-0.07	5.52e-05	2.07e-05	0.0
370	1	-2.66e-03	5.81e-03	-0.07	5.31e-05	2.54e-05	0.0
370	2	-3.21e-03	7.02e-03	-0.09	6.20e-05	2.98e-05	0.0
370	4	-2.66e-03	5.81e-03	-0.07	5.31e-05	2.54e-05	0.0
370	5	-2.66e-03	5.81e-03	-0.07	5.31e-05	2.54e-05	0.0
370	6	-2.66e-03	5.81e-03	-0.07	5.31e-05	2.54e-05	0.0
371	1	-3.15e-03	5.55e-03	-0.07	5.07e-05	2.99e-05	0.0
371	2	-3.81e-03	6.70e-03	-0.09	5.92e-05	3.50e-05	0.0
371	4	-3.15e-03	5.55e-03	-0.07	5.07e-05	2.99e-05	0.0
371	5	-3.15e-03	5.55e-03	-0.07	5.07e-05	2.99e-05	0.0
371	6	-3.15e-03	5.55e-03	-0.07	5.07e-05	2.99e-05	0.0
372	1	-3.62e-03	5.24e-03	-0.07	4.79e-05	3.42e-05	0.0
372	2	-4.37e-03	6.33e-03	-0.09	5.59e-05	4.00e-05	0.0
372	4	-3.62e-03	5.24e-03	-0.07	4.79e-05	3.42e-05	0.0
372	5	-3.62e-03	5.24e-03	-0.07	4.79e-05	3.42e-05	0.0
372	6	-3.62e-03	5.24e-03	-0.07	4.79e-05	3.42e-05	0.0
373	1	-4.06e-03	4.90e-03	-0.07	4.47e-05	3.82e-05	0.0
373	2	-4.90e-03	5.91e-03	-0.09	5.22e-05	4.46e-05	0.0
373	4	-4.06e-03	4.90e-03	-0.07	4.47e-05	3.82e-05	0.0
373	5	-4.06e-03	4.90e-03	-0.07	4.47e-05	3.82e-05	0.0
373	6	-4.06e-03	4.90e-03	-0.07	4.47e-05	3.82e-05	0.0
374	1	-4.47e-03	4.52e-03	-0.07	4.12e-05	4.19e-05	0.0
374	2	-5.39e-03	5.45e-03	-0.09	4.81e-05	4.89e-05	0.0
374	4	-4.47e-03	4.52e-03	-0.07	4.12e-05	4.19e-05	0.0
374	5	-4.47e-03	4.52e-03	-0.07	4.12e-05	4.19e-05	0.0
374	6	-4.47e-03	4.52e-03	-0.07	4.12e-05	4.19e-05	0.0
375	1	-4.84e-03	4.10e-03	-0.07	3.74e-05	4.52e-05	0.0
375	2	-5.84e-03	4.95e-03	-0.09	4.36e-05	5.28e-05	0.0
375	4	-4.84e-03	4.10e-03	-0.07	3.74e-05	4.52e-05	0.0
375	5	-4.84e-03	4.10e-03	-0.07	3.74e-05	4.52e-05	0.0
375	6	-4.84e-03	4.10e-03	-0.07	3.74e-05	4.52e-05	0.0
376	1	-5.17e-03	3.66e-03	-0.07	3.33e-05	4.83e-05	0.0
376	2	-6.24e-03	4.41e-03	-0.09	3.89e-05	5.64e-05	0.0
376	4	-5.17e-03	3.66e-03	-0.07	3.33e-05	4.83e-05	0.0
376	5	-5.17e-03	3.66e-03	-0.07	3.33e-05	4.83e-05	0.0
376	6	-5.17e-03	3.66e-03	-0.07	3.33e-05	4.83e-05	0.0
377	1	-5.47e-03	3.19e-03	-0.07	2.90e-05	5.09e-05	0.0
377	2	-6.60e-03	3.85e-03	-0.09	3.39e-05	5.95e-05	0.0
377	4	-5.47e-03	3.19e-03	-0.07	2.90e-05	5.09e-05	0.0
377	5	-5.47e-03	3.19e-03	-0.07	2.90e-05	5.09e-05	0.0
377	6	-5.47e-03	3.19e-03	-0.07	2.90e-05	5.09e-05	0.0
378	1	-5.72e-03	2.69e-03	-0.07	2.45e-05	5.32e-05	0.0
378	2	-6.90e-03	3.25e-03	-0.09	2.86e-05	6.22e-05	0.0
378	4	-5.72e-03	2.69e-03	-0.07	2.45e-05	5.32e-05	0.0
378	5	-5.72e-03	2.69e-03	-0.07	2.45e-05	5.32e-05	0.0
378	6	-5.72e-03	2.69e-03	-0.07	2.45e-05	5.32e-05	0.0
379	1	-5.93e-03	2.18e-03	-0.07	1.98e-05	5.51e-05	0.0
379	2	-7.15e-03	2.63e-03	-0.09	2.31e-05	6.44e-05	0.0
379	4	-5.93e-03	2.18e-03	-0.07	1.98e-05	5.51e-05	0.0
379	5	-5.93e-03	2.18e-03	-0.07	1.98e-05	5.51e-05	0.0
379	6	-5.93e-03	2.18e-03	-0.07	1.98e-05	5.51e-05	0.0
380	1	-6.10e-03	1.65e-03	-0.07	1.50e-05	5.66e-05	0.0
380	2	-7.35e-03	1.99e-03	-0.09	1.75e-05	6.61e-05	0.0

380	4	-6.10e-03	1.65e-03	-0.07	1.50e-05	5.66e-05	0.0
380	5	-6.10e-03	1.65e-03	-0.07	1.50e-05	5.66e-05	0.0
380	6	-6.10e-03	1.65e-03	-0.07	1.50e-05	5.66e-05	0.0
381	1	-6.21e-03	1.10e-03	-0.07	1.01e-05	5.77e-05	0.0
381	2	-7.49e-03	1.33e-03	-0.09	1.17e-05	6.73e-05	0.0
381	4	-6.21e-03	1.10e-03	-0.07	1.01e-05	5.77e-05	0.0
381	5	-6.21e-03	1.10e-03	-0.07	1.01e-05	5.77e-05	0.0
381	6	-6.21e-03	1.10e-03	-0.07	1.01e-05	5.77e-05	0.0
382	1	-6.28e-03	5.54e-04	-0.07	5.05e-06	5.83e-05	0.0
382	2	-7.58e-03	6.69e-04	-0.09	5.88e-06	6.81e-05	0.0
382	4	-6.28e-03	5.54e-04	-0.07	5.05e-06	5.83e-05	0.0
382	5	-6.28e-03	5.54e-04	-0.07	5.05e-06	5.83e-05	0.0
382	6	-6.28e-03	5.54e-04	-0.07	5.05e-06	5.83e-05	0.0
383	1	-6.31e-03	0.0	-0.07	0.0	5.86e-05	0.0
383	2	-7.61e-03	0.0	-0.09	0.0	6.83e-05	0.0
383	3	-6.90e-03	0.0	-0.07	0.0	6.64e-05	0.0
383	4	-6.31e-03	0.0	-0.07	0.0	5.86e-05	0.0
383	5	-6.31e-03	0.0	-0.07	0.0	5.86e-05	0.0
383	6	-6.31e-03	0.0	-0.07	0.0	5.86e-05	0.0
384	1	-4.43e-04	2.10e-03	-0.11	1.38e-05	4.02e-06	0.0
384	2	-5.75e-04	2.73e-03	-0.14	1.79e-05	5.21e-06	0.0
384	4	-4.43e-04	2.10e-03	-0.11	1.38e-05	4.02e-06	0.0
384	5	-4.43e-04	2.10e-03	-0.11	1.38e-05	4.02e-06	0.0
384	6	-4.43e-04	2.10e-03	-0.11	1.38e-05	4.02e-06	0.0
385	1	-8.01e-04	2.00e-03	-0.11	1.32e-05	6.38e-06	0.0
385	2	-1.04e-03	2.60e-03	-0.14	1.71e-05	8.27e-06	0.0
385	4	-8.01e-04	2.00e-03	-0.11	1.32e-05	6.38e-06	0.0
385	5	-8.01e-04	2.00e-03	-0.11	1.32e-05	6.38e-06	0.0
385	6	-8.01e-04	2.00e-03	-0.11	1.32e-05	6.38e-06	0.0
386	1	-1.14e-03	1.84e-03	-0.11	1.21e-05	8.58e-06	0.0
386	2	-1.48e-03	2.39e-03	-0.14	1.57e-05	1.11e-05	0.0
386	4	-1.14e-03	1.84e-03	-0.11	1.21e-05	8.58e-06	0.0
386	5	-1.14e-03	1.84e-03	-0.11	1.21e-05	8.58e-06	0.0
386	6	-1.14e-03	1.84e-03	-0.11	1.21e-05	8.58e-06	0.0
387	1	-1.44e-03	1.63e-03	-0.11	1.07e-05	1.06e-05	0.0
387	2	-1.87e-03	2.11e-03	-0.14	1.39e-05	1.37e-05	0.0
387	4	-1.44e-03	1.63e-03	-0.11	1.07e-05	1.06e-05	0.0
387	5	-1.44e-03	1.63e-03	-0.11	1.07e-05	1.06e-05	0.0
387	6	-1.44e-03	1.63e-03	-0.11	1.07e-05	1.06e-05	0.0
388	1	-1.70e-03	1.36e-03	-0.10	8.99e-06	1.23e-05	0.0
388	2	-2.21e-03	1.77e-03	-0.14	1.16e-05	1.59e-05	0.0
388	4	-1.70e-03	1.36e-03	-0.10	8.99e-06	1.23e-05	0.0
388	5	-1.70e-03	1.36e-03	-0.10	8.99e-06	1.23e-05	0.0
388	6	-1.70e-03	1.36e-03	-0.10	8.99e-06	1.23e-05	0.0
389	1	-1.91e-03	1.06e-03	-0.10	6.98e-06	1.37e-05	0.0
389	2	-2.48e-03	1.38e-03	-0.14	9.05e-06	1.77e-05	0.0
389	4	-1.91e-03	1.06e-03	-0.10	6.98e-06	1.37e-05	0.0
389	5	-1.91e-03	1.06e-03	-0.10	6.98e-06	1.37e-05	0.0
389	6	-1.91e-03	1.06e-03	-0.10	6.98e-06	1.37e-05	0.0
390	1	-2.06e-03	7.25e-04	-0.10	4.77e-06	1.47e-05	0.0
390	2	-2.68e-03	9.41e-04	-0.14	6.18e-06	1.90e-05	0.0
390	4	-2.06e-03	7.25e-04	-0.10	4.77e-06	1.47e-05	0.0
390	5	-2.06e-03	7.25e-04	-0.10	4.77e-06	1.47e-05	0.0
390	6	-2.06e-03	7.25e-04	-0.10	4.77e-06	1.47e-05	0.0
391	1	-2.16e-03	3.68e-04	-0.10	2.42e-06	1.53e-05	0.0
391	2	-2.80e-03	4.78e-04	-0.14	3.14e-06	1.98e-05	0.0
391	4	-2.16e-03	3.68e-04	-0.10	2.42e-06	1.53e-05	0.0
391	5	-2.16e-03	3.68e-04	-0.10	2.42e-06	1.53e-05	0.0
391	6	-2.16e-03	3.68e-04	-0.10	2.42e-06	1.53e-05	0.0
392	1	-2.19e-03	0.0	-0.10	0.0	1.55e-05	0.0
392	2	-2.85e-03	0.0	-0.14	0.0	2.01e-05	0.0
392	4	-2.19e-03	0.0	-0.10	0.0	1.55e-05	0.0
392	5	-2.19e-03	0.0	-0.10	0.0	1.55e-05	0.0
392	6	-2.19e-03	0.0	-0.10	0.0	1.55e-05	0.0
393	1	-3.06e-04	2.77e-03	-0.10	1.83e-05	3.15e-06	0.0
393	2	-3.97e-04	3.59e-03	-0.13	2.36e-05	4.09e-06	0.0
393	4	-3.06e-04	2.77e-03	-0.10	1.83e-05	3.15e-06	0.0
393	5	-3.06e-04	2.77e-03	-0.10	1.83e-05	3.15e-06	0.0
393	6	-3.06e-04	2.77e-03	-0.10	1.83e-05	3.15e-06	0.0
394	1	-5.45e-04	2.73e-03	-0.10	1.80e-05	4.73e-06	0.0
394	2	-7.08e-04	3.55e-03	-0.13	2.33e-05	6.14e-06	0.0
394	4	-5.45e-04	2.73e-03	-0.10	1.80e-05	4.73e-06	0.0
394	5	-5.45e-04	2.73e-03	-0.10	1.80e-05	4.73e-06	0.0
394	6	-5.45e-04	2.73e-03	-0.10	1.80e-05	4.73e-06	0.0
395	1	-7.81e-04	2.68e-03	-0.10	1.77e-05	6.29e-06	0.0
395	2	-1.01e-03	3.48e-03	-0.13	2.29e-05	8.15e-06	0.0
395	4	-7.81e-04	2.68e-03	-0.10	1.77e-05	6.29e-06	0.0

395	5	-7.81e-04	2.68e-03	-0.10	1.77e-05	6.29e-06	0.0
395	6	-7.81e-04	2.68e-03	-0.10	1.77e-05	6.29e-06	0.0
396	1	-1.01e-03	2.60e-03	-0.10	1.72e-05	7.80e-06	0.0
396	2	-1.31e-03	3.38e-03	-0.13	2.22e-05	1.01e-05	0.0
396	4	-1.01e-03	2.60e-03	-0.10	1.72e-05	7.80e-06	0.0
396	5	-1.01e-03	2.60e-03	-0.10	1.72e-05	7.80e-06	0.0
396	6	-1.01e-03	2.60e-03	-0.10	1.72e-05	7.80e-06	0.0
397	1	-1.23e-03	2.51e-03	-0.10	1.65e-05	9.27e-06	0.0
397	2	-1.60e-03	3.26e-03	-0.13	2.14e-05	1.20e-05	0.0
397	4	-1.23e-03	2.51e-03	-0.10	1.65e-05	9.27e-06	0.0
397	5	-1.23e-03	2.51e-03	-0.10	1.65e-05	9.27e-06	0.0
397	6	-1.23e-03	2.51e-03	-0.10	1.65e-05	9.27e-06	0.0
398	1	-1.45e-03	2.39e-03	-0.10	1.58e-05	1.07e-05	0.0
398	2	-1.88e-03	3.11e-03	-0.13	2.04e-05	1.38e-05	0.0
398	4	-1.45e-03	2.39e-03	-0.10	1.58e-05	1.07e-05	0.0
398	5	-1.45e-03	2.39e-03	-0.10	1.58e-05	1.07e-05	0.0
398	6	-1.45e-03	2.39e-03	-0.10	1.58e-05	1.07e-05	0.0
399	1	-1.65e-03	2.26e-03	-0.10	1.49e-05	1.20e-05	0.0
399	2	-2.14e-03	2.94e-03	-0.13	1.93e-05	1.56e-05	0.0
399	4	-1.65e-03	2.26e-03	-0.10	1.49e-05	1.20e-05	0.0
399	5	-1.65e-03	2.26e-03	-0.10	1.49e-05	1.20e-05	0.0
399	6	-1.65e-03	2.26e-03	-0.10	1.49e-05	1.20e-05	0.0
400	1	-1.84e-03	2.11e-03	-0.10	1.39e-05	1.33e-05	0.0
400	2	-2.39e-03	2.75e-03	-0.13	1.81e-05	1.72e-05	0.0
400	4	-1.84e-03	2.11e-03	-0.10	1.39e-05	1.33e-05	0.0
400	5	-1.84e-03	2.11e-03	-0.10	1.39e-05	1.33e-05	0.0
400	6	-1.84e-03	2.11e-03	-0.10	1.39e-05	1.33e-05	0.0
401	1	-2.01e-03	1.95e-03	-0.10	1.29e-05	1.44e-05	0.0
401	2	-2.62e-03	2.53e-03	-0.13	1.67e-05	1.87e-05	0.0
401	4	-2.01e-03	1.95e-03	-0.10	1.29e-05	1.44e-05	0.0
401	5	-2.01e-03	1.95e-03	-0.10	1.29e-05	1.44e-05	0.0
401	6	-2.01e-03	1.95e-03	-0.10	1.29e-05	1.44e-05	0.0
402	1	-2.18e-03	1.77e-03	-0.10	1.17e-05	1.55e-05	0.0
402	2	-2.83e-03	2.30e-03	-0.13	1.51e-05	2.00e-05	0.0
402	4	-2.18e-03	1.77e-03	-0.10	1.17e-05	1.55e-05	0.0
402	5	-2.18e-03	1.77e-03	-0.10	1.17e-05	1.55e-05	0.0
402	6	-2.18e-03	1.77e-03	-0.10	1.17e-05	1.55e-05	0.0
403	1	-2.32e-03	1.58e-03	-0.10	1.04e-05	1.64e-05	0.0
403	2	-3.01e-03	2.05e-03	-0.13	1.35e-05	2.13e-05	0.0
403	4	-2.32e-03	1.58e-03	-0.10	1.04e-05	1.64e-05	0.0
403	5	-2.32e-03	1.58e-03	-0.10	1.04e-05	1.64e-05	0.0
403	6	-2.32e-03	1.58e-03	-0.10	1.04e-05	1.64e-05	0.0
404	1	-2.45e-03	1.38e-03	-0.10	9.07e-06	1.73e-05	0.0
404	2	-3.18e-03	1.79e-03	-0.13	1.18e-05	2.24e-05	0.0
404	4	-2.45e-03	1.38e-03	-0.10	9.07e-06	1.73e-05	0.0
404	5	-2.45e-03	1.38e-03	-0.10	9.07e-06	1.73e-05	0.0
404	6	-2.45e-03	1.38e-03	-0.10	9.07e-06	1.73e-05	0.0
405	1	-2.56e-03	1.16e-03	-0.10	7.67e-06	1.80e-05	0.0
405	2	-3.32e-03	1.51e-03	-0.13	9.93e-06	2.33e-05	0.0
405	4	-2.56e-03	1.16e-03	-0.10	7.67e-06	1.80e-05	0.0
405	5	-2.56e-03	1.16e-03	-0.10	7.67e-06	1.80e-05	0.0
405	6	-2.56e-03	1.16e-03	-0.10	7.67e-06	1.80e-05	0.0
406	1	-2.65e-03	9.41e-04	-0.10	6.20e-06	1.86e-05	0.0
406	2	-3.44e-03	1.22e-03	-0.13	8.03e-06	2.41e-05	0.0
406	4	-2.65e-03	9.41e-04	-0.10	6.20e-06	1.86e-05	0.0
406	5	-2.65e-03	9.41e-04	-0.10	6.20e-06	1.86e-05	0.0
406	6	-2.65e-03	9.41e-04	-0.10	6.20e-06	1.86e-05	0.0
407	1	-2.72e-03	7.12e-04	-0.10	4.69e-06	1.91e-05	0.0
407	2	-3.54e-03	9.25e-04	-0.13	6.07e-06	2.47e-05	0.0
407	4	-2.72e-03	7.12e-04	-0.10	4.69e-06	1.91e-05	0.0
407	5	-2.72e-03	7.12e-04	-0.10	4.69e-06	1.91e-05	0.0
407	6	-2.72e-03	7.12e-04	-0.10	4.69e-06	1.91e-05	0.0
408	1	-2.77e-03	4.78e-04	-0.10	3.15e-06	1.94e-05	0.0
408	2	-3.60e-03	6.21e-04	-0.13	4.07e-06	2.51e-05	0.0
408	4	-2.77e-03	4.78e-04	-0.10	3.15e-06	1.94e-05	0.0
408	5	-2.77e-03	4.78e-04	-0.10	3.15e-06	1.94e-05	0.0
408	6	-2.77e-03	4.78e-04	-0.10	3.15e-06	1.94e-05	0.0
409	1	-2.80e-03	2.40e-04	-0.10	1.58e-06	1.96e-05	0.0
409	2	-3.64e-03	3.11e-04	-0.13	2.04e-06	2.54e-05	0.0
409	4	-2.80e-03	2.40e-04	-0.10	1.58e-06	1.96e-05	0.0
409	5	-2.80e-03	2.40e-04	-0.10	1.58e-06	1.96e-05	0.0
409	6	-2.80e-03	2.40e-04	-0.10	1.58e-06	1.96e-05	0.0
410	1	-2.81e-03	0.0	-0.10	0.0	1.97e-05	0.0
410	2	-3.66e-03	0.0	-0.13	0.0	2.55e-05	0.0
410	4	-2.81e-03	0.0	-0.10	0.0	1.97e-05	0.0
410	5	-2.81e-03	0.0	-0.10	0.0	1.97e-05	0.0
410	6	-2.81e-03	0.0	-0.10	0.0	1.97e-05	0.0

411	1	-5.78e-04	7.04e-03	-0.07	6.56e-05	6.53e-06	0.0
411	2	-7.17e-04	8.76e-03	-0.10	8.06e-05	8.07e-06	0.0
411	4	-5.78e-04	7.04e-03	-0.07	6.56e-05	6.53e-06	0.0
411	5	-5.78e-04	7.04e-03	-0.07	6.56e-05	6.53e-06	0.0
411	6	-5.78e-04	7.04e-03	-0.07	6.56e-05	6.53e-06	0.0
412	1	-1.19e-03	6.95e-03	-0.07	6.47e-05	1.22e-05	0.0
412	2	-1.48e-03	8.65e-03	-0.10	7.95e-05	1.50e-05	0.0
412	4	-1.19e-03	6.95e-03	-0.07	6.47e-05	1.22e-05	0.0
412	5	-1.19e-03	6.95e-03	-0.07	6.47e-05	1.22e-05	0.0
412	6	-1.19e-03	6.95e-03	-0.07	6.47e-05	1.22e-05	0.0
413	1	-1.79e-03	6.81e-03	-0.07	6.34e-05	1.78e-05	0.0
413	2	-2.22e-03	8.48e-03	-0.09	7.79e-05	2.19e-05	0.0
413	4	-1.79e-03	6.81e-03	-0.07	6.34e-05	1.78e-05	0.0
413	5	-1.79e-03	6.81e-03	-0.07	6.34e-05	1.78e-05	0.0
413	6	-1.79e-03	6.81e-03	-0.07	6.34e-05	1.78e-05	0.0
414	1	-2.37e-03	6.62e-03	-0.07	6.16e-05	2.32e-05	0.0
414	2	-2.95e-03	8.24e-03	-0.09	7.56e-05	2.86e-05	0.0
414	4	-2.37e-03	6.62e-03	-0.07	6.16e-05	2.32e-05	0.0
414	5	-2.37e-03	6.62e-03	-0.07	6.16e-05	2.32e-05	0.0
414	6	-2.37e-03	6.62e-03	-0.07	6.16e-05	2.32e-05	0.0
415	1	-2.94e-03	6.38e-03	-0.07	5.93e-05	2.85e-05	0.0
415	2	-3.65e-03	7.94e-03	-0.09	7.28e-05	3.50e-05	0.0
415	4	-2.94e-03	6.38e-03	-0.07	5.93e-05	2.85e-05	0.0
415	5	-2.94e-03	6.38e-03	-0.07	5.93e-05	2.85e-05	0.0
415	6	-2.94e-03	6.38e-03	-0.07	5.93e-05	2.85e-05	0.0
416	1	-3.48e-03	6.09e-03	-0.07	5.66e-05	3.35e-05	0.0
416	2	-4.32e-03	7.57e-03	-0.09	6.95e-05	4.12e-05	0.0
416	4	-3.48e-03	6.09e-03	-0.07	5.66e-05	3.35e-05	0.0
416	5	-3.48e-03	6.09e-03	-0.07	5.66e-05	3.35e-05	0.0
416	6	-3.48e-03	6.09e-03	-0.07	5.66e-05	3.35e-05	0.0
417	1	-3.99e-03	5.75e-03	-0.07	5.35e-05	3.82e-05	0.0
417	2	-4.96e-03	7.16e-03	-0.09	6.56e-05	4.70e-05	0.0
417	4	-3.99e-03	5.75e-03	-0.07	5.35e-05	3.82e-05	0.0
417	5	-3.99e-03	5.75e-03	-0.07	5.35e-05	3.82e-05	0.0
417	6	-3.99e-03	5.75e-03	-0.07	5.35e-05	3.82e-05	0.0
418	1	-4.47e-03	5.37e-03	-0.07	4.99e-05	4.27e-05	0.0
418	2	-5.56e-03	6.69e-03	-0.09	6.13e-05	5.25e-05	0.0
418	4	-4.47e-03	5.37e-03	-0.07	4.99e-05	4.27e-05	0.0
418	5	-4.47e-03	5.37e-03	-0.07	4.99e-05	4.27e-05	0.0
418	6	-4.47e-03	5.37e-03	-0.07	4.99e-05	4.27e-05	0.0
419	1	-4.92e-03	4.96e-03	-0.07	4.61e-05	4.68e-05	0.0
419	2	-6.12e-03	6.17e-03	-0.09	5.65e-05	5.76e-05	0.0
419	4	-4.92e-03	4.96e-03	-0.07	4.61e-05	4.68e-05	0.0
419	5	-4.92e-03	4.96e-03	-0.07	4.61e-05	4.68e-05	0.0
419	6	-4.92e-03	4.96e-03	-0.07	4.61e-05	4.68e-05	0.0
420	1	-5.33e-03	4.50e-03	-0.07	4.18e-05	5.06e-05	0.0
420	2	-6.62e-03	5.60e-03	-0.09	5.13e-05	6.22e-05	0.0
420	4	-5.33e-03	4.50e-03	-0.07	4.18e-05	5.06e-05	0.0
420	5	-5.33e-03	4.50e-03	-0.07	4.18e-05	5.06e-05	0.0
420	6	-5.33e-03	4.50e-03	-0.07	4.18e-05	5.06e-05	0.0
421	1	-5.69e-03	4.01e-03	-0.07	3.73e-05	5.40e-05	0.0
421	2	-7.08e-03	4.99e-03	-0.09	4.58e-05	6.64e-05	0.0
421	4	-5.69e-03	4.01e-03	-0.07	3.73e-05	5.40e-05	0.0
421	5	-5.69e-03	4.01e-03	-0.07	3.73e-05	5.40e-05	0.0
421	6	-5.69e-03	4.01e-03	-0.07	3.73e-05	5.40e-05	0.0
422	1	-6.02e-03	3.50e-03	-0.07	3.25e-05	5.70e-05	0.0
422	2	-7.49e-03	4.35e-03	-0.09	3.99e-05	7.00e-05	0.0
422	4	-6.02e-03	3.50e-03	-0.07	3.25e-05	5.70e-05	0.0
422	5	-6.02e-03	3.50e-03	-0.07	3.25e-05	5.70e-05	0.0
422	6	-6.02e-03	3.50e-03	-0.07	3.25e-05	5.70e-05	0.0
423	1	-6.30e-03	2.95e-03	-0.07	2.74e-05	5.96e-05	0.0
423	2	-7.83e-03	3.67e-03	-0.09	3.37e-05	7.32e-05	0.0
423	4	-6.30e-03	2.95e-03	-0.07	2.74e-05	5.96e-05	0.0
423	5	-6.30e-03	2.95e-03	-0.07	2.74e-05	5.96e-05	0.0
423	6	-6.30e-03	2.95e-03	-0.07	2.74e-05	5.96e-05	0.0
424	1	-6.53e-03	2.39e-03	-0.07	2.22e-05	6.17e-05	0.0
424	2	-8.12e-03	2.97e-03	-0.09	2.72e-05	7.58e-05	0.0
424	4	-6.53e-03	2.39e-03	-0.07	2.22e-05	6.17e-05	0.0
424	5	-6.53e-03	2.39e-03	-0.07	2.22e-05	6.17e-05	0.0
424	6	-6.53e-03	2.39e-03	-0.07	2.22e-05	6.17e-05	0.0
425	1	-6.71e-03	1.81e-03	-0.07	1.68e-05	6.34e-05	0.0
425	2	-8.34e-03	2.25e-03	-0.09	2.06e-05	7.79e-05	0.0
425	4	-6.71e-03	1.81e-03	-0.07	1.68e-05	6.34e-05	0.0
425	5	-6.71e-03	1.81e-03	-0.07	1.68e-05	6.34e-05	0.0
425	6	-6.71e-03	1.81e-03	-0.07	1.68e-05	6.34e-05	0.0
426	1	-6.84e-03	1.21e-03	-0.07	1.13e-05	6.46e-05	0.0
426	2	-8.50e-03	1.51e-03	-0.09	1.38e-05	7.93e-05	0.0

426	4	-6.84e-03	1.21e-03	-0.07	1.13e-05	6.46e-05	0.0
426	5	-6.84e-03	1.21e-03	-0.07	1.13e-05	6.46e-05	0.0
426	6	-6.84e-03	1.21e-03	-0.07	1.13e-05	6.46e-05	0.0
427	1	-6.92e-03	6.08e-04	-0.07	5.65e-06	6.53e-05	0.0
427	2	-8.60e-03	7.57e-04	-0.09	6.93e-06	8.02e-05	0.0
427	4	-6.92e-03	6.08e-04	-0.07	5.65e-06	6.53e-05	0.0
427	5	-6.92e-03	6.08e-04	-0.07	5.65e-06	6.53e-05	0.0
427	6	-6.92e-03	6.08e-04	-0.07	5.65e-06	6.53e-05	0.0
428	1	-6.94e-03	0.0	-0.07	0.0	6.56e-05	0.0
428	2	-8.63e-03	0.0	-0.09	0.0	8.05e-05	0.0
428	3	-7.33e-03	0.0	-0.07	0.0	7.03e-05	0.0
428	4	-6.94e-03	0.0	-0.07	0.0	6.56e-05	0.0
428	5	-6.94e-03	0.0	-0.07	0.0	6.56e-05	0.0
428	6	-6.94e-03	0.0	-0.07	0.0	6.56e-05	0.0
429	1	-6.09e-04	7.23e-03	-0.08	6.58e-05	6.70e-06	0.0
429	2	-7.72e-04	9.18e-03	-0.10	8.29e-05	8.48e-06	0.0
429	4	-6.09e-04	7.23e-03	-0.08	6.58e-05	6.70e-06	0.0
429	5	-6.09e-04	7.23e-03	-0.08	6.58e-05	6.70e-06	0.0
429	6	-6.09e-04	7.23e-03	-0.08	6.58e-05	6.70e-06	0.0
430	1	-1.24e-03	7.14e-03	-0.08	6.50e-05	1.24e-05	0.0
430	2	-1.57e-03	9.06e-03	-0.10	8.19e-05	1.57e-05	0.0
430	4	-1.24e-03	7.14e-03	-0.08	6.50e-05	1.24e-05	0.0
430	5	-1.24e-03	7.14e-03	-0.08	6.50e-05	1.24e-05	0.0
430	6	-1.24e-03	7.14e-03	-0.08	6.50e-05	1.24e-05	0.0
431	1	-1.85e-03	7.00e-03	-0.08	6.36e-05	1.80e-05	0.0
431	2	-2.35e-03	8.88e-03	-0.10	8.02e-05	2.27e-05	0.0
431	4	-1.85e-03	7.00e-03	-0.08	6.36e-05	1.80e-05	0.0
431	5	-1.85e-03	7.00e-03	-0.08	6.36e-05	1.80e-05	0.0
431	6	-1.85e-03	7.00e-03	-0.08	6.36e-05	1.80e-05	0.0
432	1	-2.45e-03	6.80e-03	-0.08	6.18e-05	2.34e-05	0.0
432	2	-3.11e-03	8.63e-03	-0.10	7.79e-05	2.96e-05	0.0
432	4	-2.45e-03	6.80e-03	-0.08	6.18e-05	2.34e-05	0.0
432	5	-2.45e-03	6.80e-03	-0.08	6.18e-05	2.34e-05	0.0
432	6	-2.45e-03	6.80e-03	-0.08	6.18e-05	2.34e-05	0.0
433	1	-3.03e-03	6.55e-03	-0.08	5.95e-05	2.87e-05	0.0
433	2	-3.84e-03	8.31e-03	-0.10	7.50e-05	3.62e-05	0.0
433	4	-3.03e-03	6.55e-03	-0.08	5.95e-05	2.87e-05	0.0
433	5	-3.03e-03	6.55e-03	-0.08	5.95e-05	2.87e-05	0.0
433	6	-3.03e-03	6.55e-03	-0.08	5.95e-05	2.87e-05	0.0
434	1	-3.59e-03	6.26e-03	-0.08	5.68e-05	3.37e-05	0.0
434	2	-4.55e-03	7.93e-03	-0.10	7.16e-05	4.26e-05	0.0
434	4	-3.59e-03	6.26e-03	-0.08	5.68e-05	3.37e-05	0.0
434	5	-3.59e-03	6.26e-03	-0.08	5.68e-05	3.37e-05	0.0
434	6	-3.59e-03	6.26e-03	-0.08	5.68e-05	3.37e-05	0.0
435	1	-4.12e-03	5.91e-03	-0.08	5.37e-05	3.85e-05	0.0
435	2	-5.22e-03	7.50e-03	-0.10	6.77e-05	4.86e-05	0.0
435	4	-4.12e-03	5.91e-03	-0.08	5.37e-05	3.85e-05	0.0
435	5	-4.12e-03	5.91e-03	-0.08	5.37e-05	3.85e-05	0.0
435	6	-4.12e-03	5.91e-03	-0.08	5.37e-05	3.85e-05	0.0
436	1	-4.61e-03	5.52e-03	-0.08	5.01e-05	4.30e-05	0.0
436	2	-5.85e-03	7.00e-03	-0.10	6.32e-05	5.42e-05	0.0
436	4	-4.61e-03	5.52e-03	-0.08	5.01e-05	4.30e-05	0.0
436	5	-4.61e-03	5.52e-03	-0.08	5.01e-05	4.30e-05	0.0
436	6	-4.61e-03	5.52e-03	-0.08	5.01e-05	4.30e-05	0.0
437	1	-5.07e-03	5.09e-03	-0.08	4.62e-05	4.72e-05	0.0
437	2	-6.43e-03	6.46e-03	-0.10	5.83e-05	5.95e-05	0.0
437	4	-5.07e-03	5.09e-03	-0.08	4.62e-05	4.72e-05	0.0
437	5	-5.07e-03	5.09e-03	-0.08	4.62e-05	4.72e-05	0.0
437	6	-5.07e-03	5.09e-03	-0.08	4.62e-05	4.72e-05	0.0
438	1	-5.49e-03	4.63e-03	-0.08	4.20e-05	5.10e-05	0.0
438	2	-6.96e-03	5.87e-03	-0.10	5.29e-05	6.43e-05	0.0
438	4	-5.49e-03	4.63e-03	-0.08	4.20e-05	5.10e-05	0.0
438	5	-5.49e-03	4.63e-03	-0.08	4.20e-05	5.10e-05	0.0
438	6	-5.49e-03	4.63e-03	-0.08	4.20e-05	5.10e-05	0.0
439	1	-5.87e-03	4.13e-03	-0.08	3.74e-05	5.44e-05	0.0
439	2	-7.44e-03	5.23e-03	-0.10	4.72e-05	6.86e-05	0.0
439	4	-5.87e-03	4.13e-03	-0.08	3.74e-05	5.44e-05	0.0
439	5	-5.87e-03	4.13e-03	-0.08	3.74e-05	5.44e-05	0.0
439	6	-5.87e-03	4.13e-03	-0.08	3.74e-05	5.44e-05	0.0
440	1	-6.20e-03	3.59e-03	-0.08	3.26e-05	5.74e-05	0.0
440	2	-7.86e-03	4.56e-03	-0.10	4.11e-05	7.24e-05	0.0
440	4	-6.20e-03	3.59e-03	-0.08	3.26e-05	5.74e-05	0.0
440	5	-6.20e-03	3.59e-03	-0.08	3.26e-05	5.74e-05	0.0
440	6	-6.20e-03	3.59e-03	-0.08	3.26e-05	5.74e-05	0.0
441	1	-6.49e-03	3.04e-03	-0.08	2.75e-05	6.00e-05	0.0
441	2	-8.23e-03	3.85e-03	-0.10	3.47e-05	7.57e-05	0.0
441	4	-6.49e-03	3.04e-03	-0.08	2.75e-05	6.00e-05	0.0

441	5	-6.49e-03	3.04e-03	-0.08	2.75e-05	6.00e-05	0.0
441	6	-6.49e-03	3.04e-03	-0.08	2.75e-05	6.00e-05	0.0
442	1	-6.73e-03	2.46e-03	-0.08	2.23e-05	6.22e-05	0.0
442	2	-8.53e-03	3.12e-03	-0.10	2.81e-05	7.84e-05	0.0
442	4	-6.73e-03	2.46e-03	-0.08	2.23e-05	6.22e-05	0.0
442	5	-6.73e-03	2.46e-03	-0.08	2.23e-05	6.22e-05	0.0
442	6	-6.73e-03	2.46e-03	-0.08	2.23e-05	6.22e-05	0.0
443	1	-6.91e-03	1.86e-03	-0.08	1.69e-05	6.38e-05	0.0
443	2	-8.76e-03	2.36e-03	-0.10	2.12e-05	8.05e-05	0.0
443	4	-6.91e-03	1.86e-03	-0.08	1.69e-05	6.38e-05	0.0
443	5	-6.91e-03	1.86e-03	-0.08	1.69e-05	6.38e-05	0.0
443	6	-6.91e-03	1.86e-03	-0.08	1.69e-05	6.38e-05	0.0
444	1	-7.05e-03	1.25e-03	-0.08	1.13e-05	6.51e-05	0.0
444	2	-8.93e-03	1.58e-03	-0.10	1.42e-05	8.20e-05	0.0
444	4	-7.05e-03	1.25e-03	-0.08	1.13e-05	6.51e-05	0.0
444	5	-7.05e-03	1.25e-03	-0.08	1.13e-05	6.51e-05	0.0
444	6	-7.05e-03	1.25e-03	-0.08	1.13e-05	6.51e-05	0.0
445	1	-7.13e-03	6.26e-04	-0.08	5.67e-06	6.58e-05	0.0
445	2	-9.04e-03	7.93e-04	-0.10	7.15e-06	8.29e-05	0.0
445	4	-7.13e-03	6.26e-04	-0.08	5.67e-06	6.58e-05	0.0
445	5	-7.13e-03	6.26e-04	-0.08	5.67e-06	6.58e-05	0.0
445	6	-7.13e-03	6.26e-04	-0.08	5.67e-06	6.58e-05	0.0
446	1	-7.15e-03	0.0	-0.08	0.0	6.60e-05	0.0
446	2	-9.07e-03	0.0	-0.10	0.0	8.32e-05	0.0
446	3	-7.38e-03	0.0	-0.08	0.0	6.86e-05	0.0
446	4	-7.15e-03	0.0	-0.08	0.0	6.60e-05	0.0
446	5	-7.15e-03	0.0	-0.08	0.0	6.60e-05	0.0
446	6	-7.15e-03	0.0	-0.08	0.0	6.60e-05	0.0
447	1	-5.99e-04	6.92e-03	-0.09	6.02e-05	6.36e-06	0.0
447	2	-7.68e-04	8.87e-03	-0.11	7.69e-05	8.15e-06	0.0
447	4	-5.99e-04	6.92e-03	-0.09	6.02e-05	6.36e-06	0.0
447	5	-5.99e-04	6.92e-03	-0.09	6.02e-05	6.36e-06	0.0
447	6	-5.99e-04	6.92e-03	-0.09	6.02e-05	6.36e-06	0.0
448	1	-1.20e-03	6.83e-03	-0.09	5.94e-05	1.16e-05	0.0
448	2	-1.54e-03	8.76e-03	-0.11	7.59e-05	1.48e-05	0.0
448	4	-1.20e-03	6.83e-03	-0.09	5.94e-05	1.16e-05	0.0
448	5	-1.20e-03	6.83e-03	-0.09	5.94e-05	1.16e-05	0.0
448	6	-1.20e-03	6.83e-03	-0.09	5.94e-05	1.16e-05	0.0
449	1	-1.79e-03	6.69e-03	-0.09	5.82e-05	1.67e-05	0.0
449	2	-2.29e-03	8.58e-03	-0.11	7.44e-05	2.14e-05	0.0
449	4	-1.79e-03	6.69e-03	-0.09	5.82e-05	1.67e-05	0.0
449	5	-1.79e-03	6.69e-03	-0.09	5.82e-05	1.67e-05	0.0
449	6	-1.79e-03	6.69e-03	-0.09	5.82e-05	1.67e-05	0.0
450	1	-2.36e-03	6.50e-03	-0.09	5.65e-05	2.17e-05	0.0
450	2	-3.03e-03	8.34e-03	-0.11	7.23e-05	2.77e-05	0.0
450	4	-2.36e-03	6.50e-03	-0.09	5.65e-05	2.17e-05	0.0
450	5	-2.36e-03	6.50e-03	-0.09	5.65e-05	2.17e-05	0.0
450	6	-2.36e-03	6.50e-03	-0.09	5.65e-05	2.17e-05	0.0
451	1	-2.92e-03	6.27e-03	-0.09	5.45e-05	2.65e-05	0.0
451	2	-3.74e-03	8.04e-03	-0.11	6.96e-05	3.39e-05	0.0
451	4	-2.92e-03	6.27e-03	-0.09	5.45e-05	2.65e-05	0.0
451	5	-2.92e-03	6.27e-03	-0.09	5.45e-05	2.65e-05	0.0
451	6	-2.92e-03	6.27e-03	-0.09	5.45e-05	2.65e-05	0.0
452	1	-3.45e-03	5.98e-03	-0.09	5.20e-05	3.11e-05	0.0
452	2	-4.42e-03	7.67e-03	-0.11	6.64e-05	3.98e-05	0.0
452	4	-3.45e-03	5.98e-03	-0.09	5.20e-05	3.11e-05	0.0
452	5	-3.45e-03	5.98e-03	-0.09	5.20e-05	3.11e-05	0.0
452	6	-3.45e-03	5.98e-03	-0.09	5.20e-05	3.11e-05	0.0
453	1	-3.95e-03	5.65e-03	-0.09	4.91e-05	3.55e-05	0.0
453	2	-5.07e-03	7.25e-03	-0.11	6.28e-05	4.54e-05	0.0
453	4	-3.95e-03	5.65e-03	-0.09	4.91e-05	3.55e-05	0.0
453	5	-3.95e-03	5.65e-03	-0.09	4.91e-05	3.55e-05	0.0
453	6	-3.95e-03	5.65e-03	-0.09	4.91e-05	3.55e-05	0.0
454	1	-4.43e-03	5.28e-03	-0.09	4.59e-05	3.96e-05	0.0
454	2	-5.68e-03	6.78e-03	-0.11	5.86e-05	5.06e-05	0.0
454	4	-4.43e-03	5.28e-03	-0.09	4.59e-05	3.96e-05	0.0
454	5	-4.43e-03	5.28e-03	-0.09	4.59e-05	3.96e-05	0.0
454	6	-4.43e-03	5.28e-03	-0.09	4.59e-05	3.96e-05	0.0
455	1	-4.87e-03	4.87e-03	-0.09	4.23e-05	4.34e-05	0.0
455	2	-6.24e-03	6.25e-03	-0.11	5.41e-05	5.55e-05	0.0
455	4	-4.87e-03	4.87e-03	-0.09	4.23e-05	4.34e-05	0.0
455	5	-4.87e-03	4.87e-03	-0.09	4.23e-05	4.34e-05	0.0
455	6	-4.87e-03	4.87e-03	-0.09	4.23e-05	4.34e-05	0.0
456	1	-5.27e-03	4.43e-03	-0.09	3.84e-05	4.69e-05	0.0
456	2	-6.76e-03	5.68e-03	-0.11	4.91e-05	5.99e-05	0.0
456	4	-5.27e-03	4.43e-03	-0.09	3.84e-05	4.69e-05	0.0
456	5	-5.27e-03	4.43e-03	-0.09	3.84e-05	4.69e-05	0.0

456	6	-5.27e-03	4.43e-03	-0.09	3.84e-05	4.69e-05	0.0
457	1	-5.63e-03	3.95e-03	-0.09	3.43e-05	5.00e-05	0.0
457	2	-7.22e-03	5.06e-03	-0.11	4.38e-05	6.39e-05	0.0
457	4	-5.63e-03	3.95e-03	-0.09	3.43e-05	5.00e-05	0.0
457	5	-5.63e-03	3.95e-03	-0.09	3.43e-05	5.00e-05	0.0
457	6	-5.63e-03	3.95e-03	-0.09	3.43e-05	5.00e-05	0.0
458	1	-5.95e-03	3.44e-03	-0.09	2.98e-05	5.28e-05	0.0
458	2	-7.63e-03	4.41e-03	-0.11	3.81e-05	6.75e-05	0.0
458	4	-5.95e-03	3.44e-03	-0.09	2.98e-05	5.28e-05	0.0
458	5	-5.95e-03	3.44e-03	-0.09	2.98e-05	5.28e-05	0.0
458	6	-5.95e-03	3.44e-03	-0.09	2.98e-05	5.28e-05	0.0
459	1	-6.22e-03	2.90e-03	-0.09	2.52e-05	5.51e-05	0.0
459	2	-7.98e-03	3.73e-03	-0.11	3.22e-05	7.05e-05	0.0
459	4	-6.22e-03	2.90e-03	-0.09	2.52e-05	5.51e-05	0.0
459	5	-6.22e-03	2.90e-03	-0.09	2.52e-05	5.51e-05	0.0
459	6	-6.22e-03	2.90e-03	-0.09	2.52e-05	5.51e-05	0.0
460	1	-6.45e-03	2.35e-03	-0.09	2.04e-05	5.71e-05	0.0
460	2	-8.27e-03	3.01e-03	-0.11	2.61e-05	7.30e-05	0.0
460	4	-6.45e-03	2.35e-03	-0.09	2.04e-05	5.71e-05	0.0
460	5	-6.45e-03	2.35e-03	-0.09	2.04e-05	5.71e-05	0.0
460	6	-6.45e-03	2.35e-03	-0.09	2.04e-05	5.71e-05	0.0
461	1	-6.63e-03	1.78e-03	-0.09	1.54e-05	5.87e-05	0.0
461	2	-8.50e-03	2.28e-03	-0.11	1.97e-05	7.50e-05	0.0
461	4	-6.63e-03	1.78e-03	-0.09	1.54e-05	5.87e-05	0.0
461	5	-6.63e-03	1.78e-03	-0.09	1.54e-05	5.87e-05	0.0
461	6	-6.63e-03	1.78e-03	-0.09	1.54e-05	5.87e-05	0.0
462	1	-6.76e-03	1.19e-03	-0.09	1.03e-05	5.98e-05	0.0
462	2	-8.66e-03	1.53e-03	-0.11	1.32e-05	7.64e-05	0.0
462	4	-6.76e-03	1.19e-03	-0.09	1.03e-05	5.98e-05	0.0
462	5	-6.76e-03	1.19e-03	-0.09	1.03e-05	5.98e-05	0.0
462	6	-6.76e-03	1.19e-03	-0.09	1.03e-05	5.98e-05	0.0
463	1	-6.83e-03	5.98e-04	-0.09	5.19e-06	6.04e-05	0.0
463	2	-8.76e-03	7.67e-04	-0.11	6.63e-06	7.72e-05	0.0
463	4	-6.83e-03	5.98e-04	-0.09	5.19e-06	6.04e-05	0.0
463	5	-6.83e-03	5.98e-04	-0.09	5.19e-06	6.04e-05	0.0
463	6	-6.83e-03	5.98e-04	-0.09	5.19e-06	6.04e-05	0.0
464	1	-6.86e-03	0.0	-0.09	0.0	6.06e-05	0.0
464	2	-8.80e-03	0.0	-0.11	0.0	7.75e-05	0.0
464	3	-6.98e-03	0.0	-0.09	0.0	6.20e-05	0.0
464	4	-6.86e-03	0.0	-0.09	0.0	6.06e-05	0.0
464	5	-6.86e-03	0.0	-0.09	0.0	6.06e-05	0.0
464	6	-6.86e-03	0.0	-0.09	0.0	6.06e-05	0.0
465	1	-6.06e-03	0.0	-0.09	0.0	5.08e-05	0.0
465	2	-7.82e-03	0.0	-0.12	0.0	6.54e-05	0.0
465	3	-6.11e-03	0.0	-0.09	0.0	5.14e-05	0.0
465	4	-6.06e-03	0.0	-0.09	0.0	5.08e-05	0.0
465	5	-6.06e-03	0.0	-0.09	0.0	5.08e-05	0.0
465	6	-6.06e-03	0.0	-0.09	0.0	5.08e-05	0.0
466	1	-6.03e-03	5.27e-04	-0.09	4.32e-06	5.06e-05	0.0
466	2	-7.79e-03	6.80e-04	-0.12	5.56e-06	6.52e-05	0.0
466	4	-6.03e-03	5.27e-04	-0.09	4.32e-06	5.06e-05	0.0
466	5	-6.03e-03	5.27e-04	-0.09	4.32e-06	5.06e-05	0.0
466	6	-6.03e-03	5.27e-04	-0.09	4.32e-06	5.06e-05	0.0
467	1	-5.97e-03	1.05e-03	-0.09	8.61e-06	5.01e-05	0.0
467	2	-7.70e-03	1.35e-03	-0.12	1.11e-05	6.44e-05	0.0
467	4	-5.97e-03	1.05e-03	-0.09	8.61e-06	5.01e-05	0.0
467	5	-5.97e-03	1.05e-03	-0.09	8.61e-06	5.01e-05	0.0
467	6	-5.97e-03	1.05e-03	-0.09	8.61e-06	5.01e-05	0.0
468	1	-5.85e-03	1.56e-03	-0.09	1.28e-05	4.91e-05	0.0
468	2	-7.55e-03	2.02e-03	-0.12	1.65e-05	6.33e-05	0.0
468	4	-5.85e-03	1.56e-03	-0.09	1.28e-05	4.91e-05	0.0
468	5	-5.85e-03	1.56e-03	-0.09	1.28e-05	4.91e-05	0.0
468	6	-5.85e-03	1.56e-03	-0.09	1.28e-05	4.91e-05	0.0
469	1	-5.70e-03	2.07e-03	-0.09	1.70e-05	4.79e-05	0.0
469	2	-7.35e-03	2.67e-03	-0.12	2.18e-05	6.16e-05	0.0
469	4	-5.70e-03	2.07e-03	-0.09	1.70e-05	4.79e-05	0.0
469	5	-5.70e-03	2.07e-03	-0.09	1.70e-05	4.79e-05	0.0
469	6	-5.70e-03	2.07e-03	-0.09	1.70e-05	4.79e-05	0.0
470	1	-5.50e-03	2.56e-03	-0.09	2.10e-05	4.62e-05	0.0
470	2	-7.10e-03	3.30e-03	-0.12	2.70e-05	5.95e-05	0.0
470	4	-5.50e-03	2.56e-03	-0.09	2.10e-05	4.62e-05	0.0
470	5	-5.50e-03	2.56e-03	-0.09	2.10e-05	4.62e-05	0.0
470	6	-5.50e-03	2.56e-03	-0.09	2.10e-05	4.62e-05	0.0
471	1	-5.26e-03	3.03e-03	-0.09	2.48e-05	4.42e-05	0.0
471	2	-6.78e-03	3.91e-03	-0.12	3.20e-05	5.70e-05	0.0
471	4	-5.26e-03	3.03e-03	-0.09	2.48e-05	4.42e-05	0.0
471	5	-5.26e-03	3.03e-03	-0.09	2.48e-05	4.42e-05	0.0

471	6	-5.26e-03	3.03e-03	-0.09	2.48e-05	4.42e-05	0.0
472	1	-4.97e-03	3.47e-03	-0.09	2.85e-05	4.20e-05	0.0
472	2	-6.42e-03	4.48e-03	-0.12	3.67e-05	5.40e-05	0.0
472	4	-4.97e-03	3.47e-03	-0.09	2.85e-05	4.20e-05	0.0
472	5	-4.97e-03	3.47e-03	-0.09	2.85e-05	4.20e-05	0.0
472	6	-4.97e-03	3.47e-03	-0.09	2.85e-05	4.20e-05	0.0
473	1	-4.66e-03	3.89e-03	-0.09	3.20e-05	3.93e-05	0.0
473	2	-6.01e-03	5.03e-03	-0.12	4.11e-05	5.07e-05	0.0
473	4	-4.66e-03	3.89e-03	-0.09	3.20e-05	3.93e-05	0.0
473	5	-4.66e-03	3.89e-03	-0.09	3.20e-05	3.93e-05	0.0
473	6	-4.66e-03	3.89e-03	-0.09	3.20e-05	3.93e-05	0.0
474	1	-4.30e-03	4.29e-03	-0.09	3.52e-05	3.64e-05	0.0
474	2	-5.55e-03	5.53e-03	-0.12	4.53e-05	4.69e-05	0.0
474	4	-4.30e-03	4.29e-03	-0.09	3.52e-05	3.64e-05	0.0
474	5	-4.30e-03	4.29e-03	-0.09	3.52e-05	3.64e-05	0.0
474	6	-4.30e-03	4.29e-03	-0.09	3.52e-05	3.64e-05	0.0
475	1	-3.92e-03	4.65e-03	-0.09	3.82e-05	3.33e-05	0.0
475	2	-5.05e-03	6.00e-03	-0.12	4.91e-05	4.28e-05	0.0
475	4	-3.92e-03	4.65e-03	-0.09	3.82e-05	3.33e-05	0.0
475	5	-3.92e-03	4.65e-03	-0.09	3.82e-05	3.33e-05	0.0
475	6	-3.92e-03	4.65e-03	-0.09	3.82e-05	3.33e-05	0.0
476	1	-3.50e-03	4.98e-03	-0.09	4.09e-05	2.99e-05	0.0
476	2	-4.52e-03	6.42e-03	-0.12	5.26e-05	3.84e-05	0.0
476	4	-3.50e-03	4.98e-03	-0.09	4.09e-05	2.99e-05	0.0
476	5	-3.50e-03	4.98e-03	-0.09	4.09e-05	2.99e-05	0.0
476	6	-3.50e-03	4.98e-03	-0.09	4.09e-05	2.99e-05	0.0
477	1	-3.05e-03	5.26e-03	-0.09	4.32e-05	2.62e-05	0.0
477	2	-3.94e-03	6.80e-03	-0.12	5.57e-05	3.38e-05	0.0
477	4	-3.05e-03	5.26e-03	-0.09	4.32e-05	2.62e-05	0.0
477	5	-3.05e-03	5.26e-03	-0.09	4.32e-05	2.62e-05	0.0
477	6	-3.05e-03	5.26e-03	-0.09	4.32e-05	2.62e-05	0.0
478	1	-2.59e-03	5.52e-03	-0.09	4.53e-05	2.24e-05	0.0
478	2	-3.34e-03	7.12e-03	-0.12	5.83e-05	2.88e-05	0.0
478	4	-2.59e-03	5.52e-03	-0.09	4.53e-05	2.24e-05	0.0
478	5	-2.59e-03	5.52e-03	-0.09	4.53e-05	2.24e-05	0.0
478	6	-2.59e-03	5.52e-03	-0.09	4.53e-05	2.24e-05	0.0
479	1	-2.10e-03	5.72e-03	-0.09	4.70e-05	1.84e-05	0.0
479	2	-2.71e-03	7.39e-03	-0.12	6.05e-05	2.37e-05	0.0
479	4	-2.10e-03	5.72e-03	-0.09	4.70e-05	1.84e-05	0.0
479	5	-2.10e-03	5.72e-03	-0.09	4.70e-05	1.84e-05	0.0
479	6	-2.10e-03	5.72e-03	-0.09	4.70e-05	1.84e-05	0.0
480	1	-1.59e-03	5.89e-03	-0.09	4.84e-05	1.42e-05	0.0
480	2	-2.06e-03	7.60e-03	-0.12	6.23e-05	1.83e-05	0.0
480	4	-1.59e-03	5.89e-03	-0.09	4.84e-05	1.42e-05	0.0
480	5	-1.59e-03	5.89e-03	-0.09	4.84e-05	1.42e-05	0.0
480	6	-1.59e-03	5.89e-03	-0.09	4.84e-05	1.42e-05	0.0
481	1	-1.07e-03	6.01e-03	-0.09	4.94e-05	9.96e-06	0.0
481	2	-1.39e-03	7.76e-03	-0.12	6.36e-05	1.28e-05	0.0
481	4	-1.07e-03	6.01e-03	-0.09	4.94e-05	9.96e-06	0.0
481	5	-1.07e-03	6.01e-03	-0.09	4.94e-05	9.96e-06	0.0
481	6	-1.07e-03	6.01e-03	-0.09	4.94e-05	9.96e-06	0.0
482	1	-5.47e-04	6.09e-03	-0.09	5.01e-05	5.63e-06	0.0
482	2	-7.07e-04	7.86e-03	-0.12	6.44e-05	7.26e-06	0.0
482	4	-5.47e-04	6.09e-03	-0.09	5.01e-05	5.63e-06	0.0
482	5	-5.47e-04	6.09e-03	-0.09	5.01e-05	5.63e-06	0.0
482	6	-5.47e-04	6.09e-03	-0.09	5.01e-05	5.63e-06	0.0
483	1	-4.53e-04	4.74e-03	-0.10	3.62e-05	4.57e-06	0.0
483	2	-5.87e-04	6.14e-03	-0.13	4.68e-05	5.92e-06	0.0
483	4	-4.53e-04	4.74e-03	-0.10	3.62e-05	4.57e-06	0.0
483	5	-4.53e-04	4.74e-03	-0.10	3.62e-05	4.57e-06	0.0
483	6	-4.53e-04	4.74e-03	-0.10	3.62e-05	4.57e-06	0.0
484	1	-8.64e-04	4.68e-03	-0.10	3.57e-05	7.70e-06	0.0
484	2	-1.12e-03	6.06e-03	-0.13	4.62e-05	9.96e-06	0.0
484	4	-8.64e-04	4.68e-03	-0.10	3.57e-05	7.70e-06	0.0
484	5	-8.64e-04	4.68e-03	-0.10	3.57e-05	7.70e-06	0.0
484	6	-8.64e-04	4.68e-03	-0.10	3.57e-05	7.70e-06	0.0
485	1	-1.27e-03	4.59e-03	-0.10	3.50e-05	1.08e-05	0.0
485	2	-1.64e-03	5.94e-03	-0.13	4.52e-05	1.39e-05	0.0
485	4	-1.27e-03	4.59e-03	-0.10	3.50e-05	1.08e-05	0.0
485	5	-1.27e-03	4.59e-03	-0.10	3.50e-05	1.08e-05	0.0
485	6	-1.27e-03	4.59e-03	-0.10	3.50e-05	1.08e-05	0.0
486	1	-1.66e-03	4.46e-03	-0.10	3.40e-05	1.38e-05	0.0
486	2	-2.15e-03	5.77e-03	-0.13	4.39e-05	1.78e-05	0.0
486	4	-1.66e-03	4.46e-03	-0.10	3.40e-05	1.38e-05	0.0
486	5	-1.66e-03	4.46e-03	-0.10	3.40e-05	1.38e-05	0.0
486	6	-1.66e-03	4.46e-03	-0.10	3.40e-05	1.38e-05	0.0
487	1	-2.04e-03	4.29e-03	-0.10	3.28e-05	1.67e-05	0.0

487	2	-2.64e-03	5.56e-03	-0.13	4.23e-05	2.16e-05	0.0
487	4	-2.04e-03	4.29e-03	-0.10	3.28e-05	1.67e-05	0.0
487	5	-2.04e-03	4.29e-03	-0.10	3.28e-05	1.67e-05	0.0
487	6	-2.04e-03	4.29e-03	-0.10	3.28e-05	1.67e-05	0.0
488	1	-2.41e-03	4.10e-03	-0.10	3.13e-05	1.95e-05	0.0
488	2	-3.12e-03	5.31e-03	-0.13	4.04e-05	2.51e-05	0.0
488	4	-2.41e-03	4.10e-03	-0.10	3.13e-05	1.95e-05	0.0
488	5	-2.41e-03	4.10e-03	-0.10	3.13e-05	1.95e-05	0.0
488	6	-2.41e-03	4.10e-03	-0.10	3.13e-05	1.95e-05	0.0
489	1	-2.75e-03	3.87e-03	-0.10	2.95e-05	2.21e-05	0.0
489	2	-3.56e-03	5.02e-03	-0.13	3.82e-05	2.85e-05	0.0
489	4	-2.75e-03	3.87e-03	-0.10	2.95e-05	2.21e-05	0.0
489	5	-2.75e-03	3.87e-03	-0.10	2.95e-05	2.21e-05	0.0
489	6	-2.75e-03	3.87e-03	-0.10	2.95e-05	2.21e-05	0.0
490	1	-3.08e-03	3.62e-03	-0.10	2.76e-05	2.46e-05	0.0
490	2	-3.98e-03	4.69e-03	-0.13	3.57e-05	3.17e-05	0.0
490	4	-3.08e-03	3.62e-03	-0.10	2.76e-05	2.46e-05	0.0
490	5	-3.08e-03	3.62e-03	-0.10	2.76e-05	2.46e-05	0.0
490	6	-3.08e-03	3.62e-03	-0.10	2.76e-05	2.46e-05	0.0
491	1	-3.38e-03	3.34e-03	-0.10	2.54e-05	2.69e-05	0.0
491	2	-4.37e-03	4.32e-03	-0.13	3.29e-05	3.47e-05	0.0
491	4	-3.38e-03	3.34e-03	-0.10	2.54e-05	2.69e-05	0.0
491	5	-3.38e-03	3.34e-03	-0.10	2.54e-05	2.69e-05	0.0
491	6	-3.38e-03	3.34e-03	-0.10	2.54e-05	2.69e-05	0.0
492	1	-3.65e-03	3.03e-03	-0.10	2.31e-05	2.90e-05	0.0
492	2	-4.73e-03	3.93e-03	-0.13	2.99e-05	3.74e-05	0.0
492	4	-3.65e-03	3.03e-03	-0.10	2.31e-05	2.90e-05	0.0
492	5	-3.65e-03	3.03e-03	-0.10	2.31e-05	2.90e-05	0.0
492	6	-3.65e-03	3.03e-03	-0.10	2.31e-05	2.90e-05	0.0
493	1	-3.90e-03	2.70e-03	-0.10	2.06e-05	3.08e-05	0.0
493	2	-5.05e-03	3.50e-03	-0.13	2.66e-05	3.98e-05	0.0
493	4	-3.90e-03	2.70e-03	-0.10	2.06e-05	3.08e-05	0.0
493	5	-3.90e-03	2.70e-03	-0.10	2.06e-05	3.08e-05	0.0
493	6	-3.90e-03	2.70e-03	-0.10	2.06e-05	3.08e-05	0.0
494	1	-4.12e-03	2.36e-03	-0.10	1.80e-05	3.25e-05	0.0
494	2	-5.34e-03	3.05e-03	-0.13	2.32e-05	4.20e-05	0.0
494	4	-4.12e-03	2.36e-03	-0.10	1.80e-05	3.25e-05	0.0
494	5	-4.12e-03	2.36e-03	-0.10	1.80e-05	3.25e-05	0.0
494	6	-4.12e-03	2.36e-03	-0.10	1.80e-05	3.25e-05	0.0
495	1	-4.31e-03	1.99e-03	-0.10	1.52e-05	3.39e-05	0.0
495	2	-5.58e-03	2.58e-03	-0.13	1.96e-05	4.38e-05	0.0
495	4	-4.31e-03	1.99e-03	-0.10	1.52e-05	3.39e-05	0.0
495	5	-4.31e-03	1.99e-03	-0.10	1.52e-05	3.39e-05	0.0
495	6	-4.31e-03	1.99e-03	-0.10	1.52e-05	3.39e-05	0.0
496	1	-4.46e-03	1.61e-03	-0.10	1.23e-05	3.51e-05	0.0
496	2	-5.78e-03	2.09e-03	-0.13	1.58e-05	4.54e-05	0.0
496	4	-4.46e-03	1.61e-03	-0.10	1.23e-05	3.51e-05	0.0
496	5	-4.46e-03	1.61e-03	-0.10	1.23e-05	3.51e-05	0.0
496	6	-4.46e-03	1.61e-03	-0.10	1.23e-05	3.51e-05	0.0
497	1	-4.58e-03	1.22e-03	-0.10	9.28e-06	3.60e-05	0.0
497	2	-5.94e-03	1.58e-03	-0.13	1.20e-05	4.66e-05	0.0
497	4	-4.58e-03	1.22e-03	-0.10	9.28e-06	3.60e-05	0.0
497	5	-4.58e-03	1.22e-03	-0.10	9.28e-06	3.60e-05	0.0
497	6	-4.58e-03	1.22e-03	-0.10	9.28e-06	3.60e-05	0.0
498	1	-4.67e-03	8.17e-04	-0.10	6.22e-06	3.67e-05	0.0
498	2	-6.05e-03	1.06e-03	-0.13	8.04e-06	4.74e-05	0.0
498	4	-4.67e-03	8.17e-04	-0.10	6.22e-06	3.67e-05	0.0
498	5	-4.67e-03	8.17e-04	-0.10	6.22e-06	3.67e-05	0.0
498	6	-4.67e-03	8.17e-04	-0.10	6.22e-06	3.67e-05	0.0
499	1	-4.72e-03	4.10e-04	-0.10	3.12e-06	3.71e-05	0.0
499	2	-6.12e-03	5.31e-04	-0.13	4.03e-06	4.79e-05	0.0
499	4	-4.72e-03	4.10e-04	-0.10	3.12e-06	3.71e-05	0.0
499	5	-4.72e-03	4.10e-04	-0.10	3.12e-06	3.71e-05	0.0
499	6	-4.72e-03	4.10e-04	-0.10	3.12e-06	3.71e-05	0.0
500	1	-4.74e-03	0.0	-0.10	0.0	3.72e-05	0.0
500	2	-6.14e-03	0.0	-0.13	0.0	4.81e-05	0.0
500	4	-4.74e-03	0.0	-0.10	0.0	3.72e-05	0.0
500	5	-4.74e-03	0.0	-0.10	0.0	3.72e-05	0.0
500	6	-4.74e-03	0.0	-0.10	0.0	3.72e-05	0.0
501	1	5.56e-05	-4.68e-03	-0.06	-2.84e-05	0.0	0.0
501	2	7.22e-05	-5.14e-03	-0.08	-2.11e-05	0.0	0.0
501	3	5.56e-05	-5.64e-03	-0.05	-4.43e-05	0.0	0.0
501	4	5.56e-05	-4.68e-03	-0.06	-2.84e-05	0.0	0.0
501	5	5.56e-05	-4.68e-03	-0.06	-2.84e-05	0.0	0.0
501	6	5.56e-05	-4.68e-03	-0.06	-2.84e-05	0.0	0.0
502	1	4.65e-04	-4.67e-03	-0.06	-2.84e-05	-2.18e-06	0.0
502	2	5.21e-04	-5.13e-03	-0.08	-2.11e-05	-1.45e-06	0.0

502	3	5.48e-04	-5.62e-03	-0.05	-4.42e-05	-3.56e-06	0.0
502	4	4.65e-04	-4.67e-03	-0.06	-2.84e-05	-2.18e-06	0.0
502	5	4.65e-04	-4.67e-03	-0.06	-2.84e-05	-2.18e-06	0.0
502	6	4.65e-04	-4.67e-03	-0.06	-2.84e-05	-2.18e-06	0.0
503	1	8.72e-04	-4.63e-03	-0.06	-2.82e-05	-4.67e-06	0.0
503	2	9.68e-04	-5.08e-03	-0.08	-2.10e-05	-3.31e-06	0.0
503	3	1.04e-03	-5.57e-03	-0.05	-4.38e-05	-7.42e-06	0.0
503	4	8.72e-04	-4.63e-03	-0.06	-2.82e-05	-4.67e-06	0.0
503	5	8.72e-04	-4.63e-03	-0.06	-2.82e-05	-4.67e-06	0.0
503	6	8.72e-04	-4.63e-03	-0.06	-2.82e-05	-4.67e-06	0.0
504	1	1.27e-03	-4.55e-03	-0.06	-2.77e-05	-7.13e-06	0.0
504	2	1.41e-03	-4.99e-03	-0.08	-2.07e-05	-5.16e-06	0.0
504	3	1.52e-03	-5.47e-03	-0.05	-4.31e-05	-1.12e-05	0.0
504	4	1.27e-03	-4.55e-03	-0.06	-2.77e-05	-7.13e-06	0.0
504	5	1.27e-03	-4.55e-03	-0.06	-2.77e-05	-7.13e-06	0.0
504	6	1.27e-03	-4.55e-03	-0.06	-2.77e-05	-7.13e-06	0.0
505	1	1.67e-03	-4.43e-03	-0.06	-2.71e-05	-9.55e-06	0.0
505	2	1.84e-03	-4.87e-03	-0.08	-2.03e-05	-6.99e-06	0.0
505	3	2.00e-03	-5.33e-03	-0.05	-4.20e-05	-1.50e-05	0.0
505	4	1.67e-03	-4.43e-03	-0.06	-2.71e-05	-9.55e-06	0.0
505	5	1.67e-03	-4.43e-03	-0.06	-2.71e-05	-9.55e-06	0.0
505	6	1.67e-03	-4.43e-03	-0.06	-2.71e-05	-9.55e-06	0.0
506	1	2.05e-03	-4.28e-03	-0.06	-2.62e-05	-1.19e-05	0.0
506	2	2.27e-03	-4.71e-03	-0.08	-1.97e-05	-8.79e-06	0.0
506	3	2.46e-03	-5.15e-03	-0.05	-4.06e-05	-1.86e-05	0.0
506	4	2.05e-03	-4.28e-03	-0.06	-2.62e-05	-1.19e-05	0.0
506	5	2.05e-03	-4.28e-03	-0.06	-2.62e-05	-1.19e-05	0.0
506	6	2.05e-03	-4.28e-03	-0.06	-2.62e-05	-1.19e-05	0.0
507	1	2.42e-03	-4.10e-03	-0.06	-2.51e-05	-1.42e-05	0.0
507	2	2.67e-03	-4.51e-03	-0.08	-1.89e-05	-1.05e-05	0.0
507	3	2.90e-03	-4.93e-03	-0.05	-3.89e-05	-2.21e-05	0.0
507	4	2.42e-03	-4.10e-03	-0.06	-2.51e-05	-1.42e-05	0.0
507	5	2.42e-03	-4.10e-03	-0.06	-2.51e-05	-1.42e-05	0.0
507	6	2.42e-03	-4.10e-03	-0.06	-2.51e-05	-1.42e-05	0.0
508	1	2.78e-03	-3.89e-03	-0.06	-2.38e-05	-1.64e-05	0.0
508	2	3.06e-03	-4.27e-03	-0.08	-1.80e-05	-1.22e-05	0.0
508	3	3.32e-03	-4.67e-03	-0.05	-3.68e-05	-2.55e-05	0.0
508	4	2.78e-03	-3.89e-03	-0.06	-2.38e-05	-1.64e-05	0.0
508	5	2.78e-03	-3.89e-03	-0.06	-2.38e-05	-1.64e-05	0.0
508	6	2.78e-03	-3.89e-03	-0.06	-2.38e-05	-1.64e-05	0.0
509	1	3.11e-03	-3.64e-03	-0.06	-2.24e-05	-1.85e-05	0.0
509	2	3.43e-03	-4.00e-03	-0.08	-1.69e-05	-1.38e-05	0.0
509	3	3.72e-03	-4.37e-03	-0.05	-3.45e-05	-2.87e-05	0.0
509	4	3.11e-03	-3.64e-03	-0.06	-2.24e-05	-1.85e-05	0.0
509	5	3.11e-03	-3.64e-03	-0.06	-2.24e-05	-1.85e-05	0.0
509	6	3.11e-03	-3.64e-03	-0.06	-2.24e-05	-1.85e-05	0.0
510	1	3.42e-03	-3.36e-03	-0.06	-2.07e-05	-2.04e-05	0.0
510	2	3.77e-03	-3.70e-03	-0.08	-1.57e-05	-1.53e-05	0.0
510	3	4.09e-03	-4.04e-03	-0.05	-3.19e-05	-3.16e-05	0.0
510	4	3.42e-03	-3.36e-03	-0.06	-2.07e-05	-2.04e-05	0.0
510	5	3.42e-03	-3.36e-03	-0.06	-2.07e-05	-2.04e-05	0.0
510	6	3.42e-03	-3.36e-03	-0.06	-2.07e-05	-2.04e-05	0.0
511	1	3.70e-03	-3.06e-03	-0.06	-1.89e-05	-2.22e-05	0.0
511	2	4.08e-03	-3.37e-03	-0.08	-1.43e-05	-1.67e-05	0.0
511	3	4.43e-03	-3.67e-03	-0.05	-2.91e-05	-3.43e-05	0.0
511	4	3.70e-03	-3.06e-03	-0.06	-1.89e-05	-2.22e-05	0.0
511	5	3.70e-03	-3.06e-03	-0.06	-1.89e-05	-2.22e-05	0.0
511	6	3.70e-03	-3.06e-03	-0.06	-1.89e-05	-2.22e-05	0.0
512	1	3.96e-03	-2.73e-03	-0.06	-1.69e-05	-2.38e-05	0.0
512	2	4.37e-03	-3.01e-03	-0.08	-1.28e-05	-1.79e-05	0.0
512	3	4.74e-03	-3.28e-03	-0.05	-2.60e-05	-3.68e-05	0.0
512	4	3.96e-03	-2.73e-03	-0.06	-1.69e-05	-2.38e-05	0.0
512	5	3.96e-03	-2.73e-03	-0.06	-1.69e-05	-2.38e-05	0.0
512	6	3.96e-03	-2.73e-03	-0.06	-1.69e-05	-2.38e-05	0.0
513	1	4.19e-03	-2.39e-03	-0.06	-1.47e-05	-2.52e-05	0.0
513	2	4.62e-03	-2.63e-03	-0.08	-1.12e-05	-1.90e-05	0.0
513	3	5.01e-03	-2.86e-03	-0.05	-2.27e-05	-3.89e-05	0.0
513	4	4.19e-03	-2.39e-03	-0.06	-1.47e-05	-2.52e-05	0.0
513	5	4.19e-03	-2.39e-03	-0.06	-1.47e-05	-2.52e-05	0.0
513	6	4.19e-03	-2.39e-03	-0.06	-1.47e-05	-2.52e-05	0.0
514	1	4.39e-03	-2.02e-03	-0.06	-1.25e-05	-2.64e-05	0.0
514	2	4.84e-03	-2.22e-03	-0.08	-9.50e-06	-2.00e-05	0.0
514	3	5.25e-03	-2.42e-03	-0.05	-1.92e-05	-4.08e-05	0.0
514	4	4.39e-03	-2.02e-03	-0.06	-1.25e-05	-2.64e-05	0.0
514	5	4.39e-03	-2.02e-03	-0.06	-1.25e-05	-2.64e-05	0.0
514	6	4.39e-03	-2.02e-03	-0.06	-1.25e-05	-2.64e-05	0.0
515	1	4.55e-03	-1.64e-03	-0.06	-1.01e-05	-2.75e-05	0.0

515	2	5.02e-03	-1.80e-03	-0.08	-7.71e-06	-2.08e-05	0.0
515	3	5.44e-03	-1.96e-03	-0.05	-1.55e-05	-4.24e-05	0.0
515	4	4.55e-03	-1.64e-03	-0.06	-1.01e-05	-2.75e-05	0.0
515	5	4.55e-03	-1.64e-03	-0.06	-1.01e-05	-2.75e-05	0.0
515	6	4.55e-03	-1.64e-03	-0.06	-1.01e-05	-2.75e-05	0.0
516	1	4.68e-03	-1.24e-03	-0.06	-7.65e-06	-2.83e-05	0.0
516	2	5.16e-03	-1.36e-03	-0.08	-5.84e-06	-2.14e-05	0.0
516	3	5.60e-03	-1.48e-03	-0.05	-1.18e-05	-4.36e-05	0.0
516	4	4.68e-03	-1.24e-03	-0.06	-7.65e-06	-2.83e-05	0.0
516	5	4.68e-03	-1.24e-03	-0.06	-7.65e-06	-2.83e-05	0.0
516	6	4.68e-03	-1.24e-03	-0.06	-7.65e-06	-2.83e-05	0.0
517	1	4.77e-03	-8.31e-04	-0.06	-5.14e-06	-2.88e-05	0.0
517	2	5.26e-03	-9.15e-04	-0.08	-3.93e-06	-2.19e-05	0.0
517	3	5.71e-03	-9.97e-04	-0.05	-7.89e-06	-4.45e-05	0.0
517	4	4.77e-03	-8.31e-04	-0.06	-5.14e-06	-2.88e-05	0.0
517	5	4.77e-03	-8.31e-04	-0.06	-5.14e-06	-2.88e-05	0.0
517	6	4.77e-03	-8.31e-04	-0.06	-5.14e-06	-2.88e-05	0.0
518	1	4.82e-03	-4.17e-04	-0.06	-2.58e-06	-2.92e-05	0.0
518	2	5.32e-03	-4.59e-04	-0.08	-1.97e-06	-2.21e-05	0.0
518	3	5.77e-03	-5.00e-04	-0.05	-3.96e-06	-4.50e-05	0.0
518	4	4.82e-03	-4.17e-04	-0.06	-2.58e-06	-2.92e-05	0.0
518	5	4.82e-03	-4.17e-04	-0.06	-2.58e-06	-2.92e-05	0.0
518	6	4.82e-03	-4.17e-04	-0.06	-2.58e-06	-2.92e-05	0.0
519	1	1.78e-04	-1.46e-03	-0.11	-9.67e-06	0.0	0.0
519	2	2.31e-04	-1.90e-03	-0.14	-1.25e-05	0.0	0.0
519	4	1.78e-04	-1.46e-03	-0.11	-9.67e-06	0.0	0.0
519	5	1.78e-04	-1.46e-03	-0.11	-9.67e-06	0.0	0.0
519	6	1.78e-04	-1.46e-03	-0.11	-9.67e-06	0.0	0.0
520	1	1.39e-03	-2.59e-04	-0.11	-1.71e-06	-8.12e-06	0.0
520	2	1.81e-03	-3.37e-04	-0.14	-2.22e-06	-1.05e-05	0.0
520	4	1.39e-03	-2.59e-04	-0.11	-1.71e-06	-8.12e-06	0.0
520	5	1.39e-03	-2.59e-04	-0.11	-1.71e-06	-8.12e-06	0.0
520	6	1.39e-03	-2.59e-04	-0.11	-1.71e-06	-8.12e-06	0.0
521	1	5.75e-05	-4.98e-03	-0.06	-3.48e-05	0.0	0.0
521	2	7.48e-05	-5.56e-03	-0.08	-3.07e-05	0.0	0.0
521	3	5.75e-05	-5.90e-03	-0.06	-4.94e-05	0.0	0.0
521	4	5.75e-05	-4.98e-03	-0.06	-3.48e-05	0.0	0.0
521	5	5.75e-05	-4.98e-03	-0.06	-3.48e-05	0.0	0.0
521	6	5.75e-05	-4.98e-03	-0.06	-3.48e-05	0.0	0.0
522	1	4.92e-04	-4.97e-03	-0.06	-3.48e-05	-2.65e-06	0.0
522	2	5.60e-04	-5.55e-03	-0.08	-3.08e-05	-2.18e-06	0.0
522	3	5.72e-04	-5.88e-03	-0.06	-4.93e-05	-3.92e-06	0.0
522	4	4.92e-04	-4.97e-03	-0.06	-3.48e-05	-2.65e-06	0.0
522	5	4.92e-04	-4.97e-03	-0.06	-3.48e-05	-2.65e-06	0.0
522	6	4.92e-04	-4.97e-03	-0.06	-3.48e-05	-2.65e-06	0.0
523	1	9.25e-04	-4.92e-03	-0.06	-3.45e-05	-5.69e-06	0.0
523	2	1.04e-03	-5.49e-03	-0.08	-3.05e-05	-4.88e-06	0.0
523	3	1.08e-03	-5.83e-03	-0.06	-4.88e-05	-8.22e-06	0.0
523	4	9.25e-04	-4.92e-03	-0.06	-3.45e-05	-5.69e-06	0.0
523	5	9.25e-04	-4.92e-03	-0.06	-3.45e-05	-5.69e-06	0.0
523	6	9.25e-04	-4.92e-03	-0.06	-3.45e-05	-5.69e-06	0.0
524	1	1.35e-03	-4.84e-03	-0.06	-3.40e-05	-8.71e-06	0.0
524	2	1.52e-03	-5.40e-03	-0.08	-3.01e-05	-7.56e-06	0.0
524	3	1.59e-03	-5.72e-03	-0.06	-4.80e-05	-1.25e-05	0.0
524	4	1.35e-03	-4.84e-03	-0.06	-3.40e-05	-8.71e-06	0.0
524	5	1.35e-03	-4.84e-03	-0.06	-3.40e-05	-8.71e-06	0.0
524	6	1.35e-03	-4.84e-03	-0.06	-3.40e-05	-8.71e-06	0.0
525	1	1.77e-03	-4.71e-03	-0.06	-3.31e-05	-1.17e-05	0.0
525	2	1.99e-03	-5.26e-03	-0.08	-2.94e-05	-1.02e-05	0.0
525	3	2.09e-03	-5.57e-03	-0.06	-4.68e-05	-1.66e-05	0.0
525	4	1.77e-03	-4.71e-03	-0.06	-3.31e-05	-1.17e-05	0.0
525	5	1.77e-03	-4.71e-03	-0.06	-3.31e-05	-1.17e-05	0.0
525	6	1.77e-03	-4.71e-03	-0.06	-3.31e-05	-1.17e-05	0.0
526	1	2.18e-03	-4.55e-03	-0.06	-3.20e-05	-1.46e-05	0.0
526	2	2.45e-03	-5.09e-03	-0.08	-2.85e-05	-1.28e-05	0.0
526	3	2.57e-03	-5.38e-03	-0.06	-4.52e-05	-2.07e-05	0.0
526	4	2.18e-03	-4.55e-03	-0.06	-3.20e-05	-1.46e-05	0.0
526	5	2.18e-03	-4.55e-03	-0.06	-3.20e-05	-1.46e-05	0.0
526	6	2.18e-03	-4.55e-03	-0.06	-3.20e-05	-1.46e-05	0.0
527	1	2.57e-03	-4.36e-03	-0.06	-3.07e-05	-1.73e-05	0.0
527	2	2.89e-03	-4.87e-03	-0.08	-2.73e-05	-1.53e-05	0.0
527	3	3.03e-03	-5.15e-03	-0.06	-4.33e-05	-2.46e-05	0.0
527	4	2.57e-03	-4.36e-03	-0.06	-3.07e-05	-1.73e-05	0.0
527	5	2.57e-03	-4.36e-03	-0.06	-3.07e-05	-1.73e-05	0.0
527	6	2.57e-03	-4.36e-03	-0.06	-3.07e-05	-1.73e-05	0.0
528	1	2.95e-03	-4.13e-03	-0.06	-2.91e-05	-2.00e-05	0.0
528	2	3.30e-03	-4.61e-03	-0.08	-2.59e-05	-1.77e-05	0.0

528	3	3.47e-03	-4.88e-03	-0.06	-4.10e-05	-2.83e-05	0.0
528	4	2.95e-03	-4.13e-03	-0.06	-2.91e-05	-2.00e-05	0.0
528	5	2.95e-03	-4.13e-03	-0.06	-2.91e-05	-2.00e-05	0.0
528	6	2.95e-03	-4.13e-03	-0.06	-2.91e-05	-2.00e-05	0.0
529	1	3.30e-03	-3.86e-03	-0.06	-2.73e-05	-2.25e-05	0.0
529	2	3.70e-03	-4.32e-03	-0.08	-2.43e-05	-1.99e-05	0.0
529	3	3.89e-03	-4.57e-03	-0.06	-3.84e-05	-3.19e-05	0.0
529	4	3.30e-03	-3.86e-03	-0.06	-2.73e-05	-2.25e-05	0.0
529	5	3.30e-03	-3.86e-03	-0.06	-2.73e-05	-2.25e-05	0.0
529	6	3.30e-03	-3.86e-03	-0.06	-2.73e-05	-2.25e-05	0.0
530	1	3.63e-03	-3.57e-03	-0.06	-2.52e-05	-2.49e-05	0.0
530	2	4.07e-03	-3.99e-03	-0.08	-2.25e-05	-2.20e-05	0.0
530	3	4.28e-03	-4.22e-03	-0.06	-3.55e-05	-3.51e-05	0.0
530	4	3.63e-03	-3.57e-03	-0.06	-2.52e-05	-2.49e-05	0.0
530	5	3.63e-03	-3.57e-03	-0.06	-2.52e-05	-2.49e-05	0.0
530	6	3.63e-03	-3.57e-03	-0.06	-2.52e-05	-2.49e-05	0.0
531	1	3.93e-03	-3.25e-03	-0.06	-2.30e-05	-2.70e-05	0.0
531	2	4.41e-03	-3.64e-03	-0.08	-2.06e-05	-2.40e-05	0.0
531	3	4.64e-03	-3.84e-03	-0.06	-3.23e-05	-3.82e-05	0.0
531	4	3.93e-03	-3.25e-03	-0.06	-2.30e-05	-2.70e-05	0.0
531	5	3.93e-03	-3.25e-03	-0.06	-2.30e-05	-2.70e-05	0.0
531	6	3.93e-03	-3.25e-03	-0.06	-2.30e-05	-2.70e-05	0.0
532	1	4.20e-03	-2.90e-03	-0.06	-2.06e-05	-2.90e-05	0.0
532	2	4.71e-03	-3.25e-03	-0.08	-1.84e-05	-2.58e-05	0.0
532	3	4.96e-03	-3.43e-03	-0.06	-2.89e-05	-4.09e-05	0.0
532	4	4.20e-03	-2.90e-03	-0.06	-2.06e-05	-2.90e-05	0.0
532	5	4.20e-03	-2.90e-03	-0.06	-2.06e-05	-2.90e-05	0.0
532	6	4.20e-03	-2.90e-03	-0.06	-2.06e-05	-2.90e-05	0.0
533	1	4.45e-03	-2.53e-03	-0.06	-1.80e-05	-3.07e-05	0.0
533	2	4.98e-03	-2.83e-03	-0.08	-1.61e-05	-2.73e-05	0.0
533	3	5.24e-03	-2.99e-03	-0.06	-2.52e-05	-4.33e-05	0.0
533	4	4.45e-03	-2.53e-03	-0.06	-1.80e-05	-3.07e-05	0.0
533	5	4.45e-03	-2.53e-03	-0.06	-1.80e-05	-3.07e-05	0.0
533	6	4.45e-03	-2.53e-03	-0.06	-1.80e-05	-3.07e-05	0.0
534	1	4.65e-03	-2.14e-03	-0.06	-1.52e-05	-3.22e-05	0.0
534	2	5.22e-03	-2.40e-03	-0.08	-1.36e-05	-2.87e-05	0.0
534	3	5.49e-03	-2.53e-03	-0.06	-2.13e-05	-4.54e-05	0.0
534	4	4.65e-03	-2.14e-03	-0.06	-1.52e-05	-3.22e-05	0.0
534	5	4.65e-03	-2.14e-03	-0.06	-1.52e-05	-3.22e-05	0.0
534	6	4.65e-03	-2.14e-03	-0.06	-1.52e-05	-3.22e-05	0.0
535	1	4.83e-03	-1.74e-03	-0.06	-1.23e-05	-3.34e-05	0.0
535	2	5.41e-03	-1.94e-03	-0.08	-1.10e-05	-2.98e-05	0.0
535	3	5.69e-03	-2.05e-03	-0.06	-1.73e-05	-4.71e-05	0.0
535	4	4.83e-03	-1.74e-03	-0.06	-1.23e-05	-3.34e-05	0.0
535	5	4.83e-03	-1.74e-03	-0.06	-1.23e-05	-3.34e-05	0.0
535	6	4.83e-03	-1.74e-03	-0.06	-1.23e-05	-3.34e-05	0.0
536	1	4.96e-03	-1.31e-03	-0.06	-9.33e-06	-3.44e-05	0.0
536	2	5.56e-03	-1.47e-03	-0.08	-8.36e-06	-3.07e-05	0.0
536	3	5.85e-03	-1.55e-03	-0.06	-1.31e-05	-4.85e-05	0.0
536	4	4.96e-03	-1.31e-03	-0.06	-9.33e-06	-3.44e-05	0.0
536	5	4.96e-03	-1.31e-03	-0.06	-9.33e-06	-3.44e-05	0.0
536	6	4.96e-03	-1.31e-03	-0.06	-9.33e-06	-3.44e-05	0.0
537	1	5.06e-03	-8.82e-04	-0.06	-6.26e-06	-3.51e-05	0.0
537	2	5.67e-03	-9.87e-04	-0.08	-5.62e-06	-3.13e-05	0.0
537	3	5.96e-03	-1.04e-03	-0.06	-8.78e-06	-4.94e-05	0.0
537	4	5.06e-03	-8.82e-04	-0.06	-6.26e-06	-3.51e-05	0.0
537	5	5.06e-03	-8.82e-04	-0.06	-6.26e-06	-3.51e-05	0.0
537	6	5.06e-03	-8.82e-04	-0.06	-6.26e-06	-3.51e-05	0.0
538	1	5.12e-03	-4.43e-04	-0.06	-3.14e-06	-3.55e-05	0.0
538	2	5.74e-03	-4.96e-04	-0.08	-2.82e-06	-3.17e-05	0.0
538	3	6.03e-03	-5.23e-04	-0.06	-4.41e-06	-5.00e-05	0.0
538	4	5.12e-03	-4.43e-04	-0.06	-3.14e-06	-3.55e-05	0.0
538	5	5.12e-03	-4.43e-04	-0.06	-3.14e-06	-3.55e-05	0.0
538	6	5.12e-03	-4.43e-04	-0.06	-3.14e-06	-3.55e-05	0.0
539	1	-7.68e-05	-1.81e-03	-0.11	-1.19e-05	1.59e-06	0.0
539	2	-9.99e-05	-2.35e-03	-0.14	-1.55e-05	2.06e-06	0.0
539	4	-7.68e-05	-1.81e-03	-0.11	-1.19e-05	1.59e-06	0.0
539	5	-7.68e-05	-1.81e-03	-0.11	-1.19e-05	1.59e-06	0.0
539	6	-7.68e-05	-1.81e-03	-0.11	-1.19e-05	1.59e-06	0.0
540	1	1.13e-04	-2.13e-03	-0.11	-1.40e-05	0.0	0.0
540	2	1.47e-04	-2.76e-03	-0.14	-1.82e-05	0.0	0.0
540	4	1.13e-04	-2.13e-03	-0.11	-1.40e-05	0.0	0.0
540	5	1.13e-04	-2.13e-03	-0.11	-1.40e-05	0.0	0.0
540	6	1.13e-04	-2.13e-03	-0.11	-1.40e-05	0.0	0.0
541	1	2.38e-04	-1.78e-03	-0.11	-1.18e-05	0.0	0.0
541	2	3.09e-04	-2.32e-03	-0.14	-1.53e-05	0.0	0.0
541	4	2.38e-04	-1.78e-03	-0.11	-1.18e-05	0.0	0.0

541	5	2.38e-04	-1.78e-03	-0.11	-1.18e-05	0.0	0.0
541	6	2.38e-04	-1.78e-03	-0.11	-1.18e-05	0.0	0.0
542	1	4.80e-04	-2.06e-03	-0.11	-1.36e-05	-2.08e-06	0.0
542	2	6.24e-04	-2.68e-03	-0.14	-1.77e-05	-2.68e-06	0.0
542	4	4.80e-04	-2.06e-03	-0.11	-1.36e-05	-2.08e-06	0.0
542	5	4.80e-04	-2.06e-03	-0.11	-1.36e-05	-2.08e-06	0.0
542	6	4.80e-04	-2.06e-03	-0.11	-1.36e-05	-2.08e-06	0.0
543	1	5.44e-04	-1.70e-03	-0.11	-1.13e-05	-2.51e-06	0.0
543	2	7.06e-04	-2.21e-03	-0.14	-1.46e-05	-3.24e-06	0.0
543	4	5.44e-04	-1.70e-03	-0.11	-1.13e-05	-2.51e-06	0.0
543	5	5.44e-04	-1.70e-03	-0.11	-1.13e-05	-2.51e-06	0.0
543	6	5.44e-04	-1.70e-03	-0.11	-1.13e-05	-2.51e-06	0.0
544	1	8.32e-04	-1.94e-03	-0.11	-1.28e-05	-4.40e-06	0.0
544	2	1.08e-03	-2.52e-03	-0.14	-1.66e-05	-5.69e-06	0.0
544	4	8.32e-04	-1.94e-03	-0.11	-1.28e-05	-4.40e-06	0.0
544	5	8.32e-04	-1.94e-03	-0.11	-1.28e-05	-4.40e-06	0.0
544	6	8.32e-04	-1.94e-03	-0.11	-1.28e-05	-4.40e-06	0.0
545	1	8.31e-04	-1.57e-03	-0.11	-1.04e-05	-4.41e-06	0.0
545	2	1.08e-03	-2.04e-03	-0.14	-1.35e-05	-5.70e-06	0.0
545	4	8.31e-04	-1.57e-03	-0.11	-1.04e-05	-4.41e-06	0.0
545	5	8.31e-04	-1.57e-03	-0.11	-1.04e-05	-4.41e-06	0.0
545	6	8.31e-04	-1.57e-03	-0.11	-1.04e-05	-4.41e-06	0.0
546	1	1.16e-03	-1.75e-03	-0.11	-1.16e-05	-6.54e-06	0.0
546	2	1.50e-03	-2.28e-03	-0.14	-1.50e-05	-8.47e-06	0.0
546	4	1.16e-03	-1.75e-03	-0.11	-1.16e-05	-6.54e-06	0.0
546	5	1.16e-03	-1.75e-03	-0.11	-1.16e-05	-6.54e-06	0.0
546	6	1.16e-03	-1.75e-03	-0.11	-1.16e-05	-6.54e-06	0.0
547	1	1.09e-03	-1.39e-03	-0.11	-9.19e-06	-6.13e-06	0.0
547	2	1.42e-03	-1.81e-03	-0.14	-1.19e-05	-7.93e-06	0.0
547	4	1.09e-03	-1.39e-03	-0.11	-9.19e-06	-6.13e-06	0.0
547	5	1.09e-03	-1.39e-03	-0.11	-9.19e-06	-6.13e-06	0.0
547	6	1.09e-03	-1.39e-03	-0.11	-9.19e-06	-6.13e-06	0.0
548	1	1.44e-03	-1.52e-03	-0.11	-1.00e-05	-8.44e-06	0.0
548	2	1.88e-03	-1.97e-03	-0.14	-1.30e-05	-1.09e-05	0.0
548	4	1.44e-03	-1.52e-03	-0.11	-1.00e-05	-8.44e-06	0.0
548	5	1.44e-03	-1.52e-03	-0.11	-1.00e-05	-8.44e-06	0.0
548	6	1.44e-03	-1.52e-03	-0.11	-1.00e-05	-8.44e-06	0.0
549	1	1.32e-03	-1.17e-03	-0.11	-7.72e-06	-7.62e-06	0.0
549	2	1.71e-03	-1.52e-03	-0.14	-1.00e-05	-9.86e-06	0.0
549	4	1.32e-03	-1.17e-03	-0.11	-7.72e-06	-7.62e-06	0.0
549	5	1.32e-03	-1.17e-03	-0.11	-7.72e-06	-7.62e-06	0.0
549	6	1.32e-03	-1.17e-03	-0.11	-7.72e-06	-7.62e-06	0.0
550	1	1.69e-03	-1.23e-03	-0.11	-8.14e-06	-1.00e-05	0.0
550	2	2.19e-03	-1.60e-03	-0.14	-1.05e-05	-1.30e-05	0.0
550	4	1.69e-03	-1.23e-03	-0.11	-8.14e-06	-1.00e-05	0.0
550	5	1.69e-03	-1.23e-03	-0.11	-8.14e-06	-1.00e-05	0.0
550	6	1.69e-03	-1.23e-03	-0.11	-8.14e-06	-1.00e-05	0.0
551	1	1.50e-03	-9.10e-04	-0.11	-6.01e-06	-8.83e-06	0.0
551	2	1.95e-03	-1.18e-03	-0.14	-7.79e-06	-1.14e-05	0.0
551	4	1.50e-03	-9.10e-04	-0.11	-6.01e-06	-8.83e-06	0.0
551	5	1.50e-03	-9.10e-04	-0.11	-6.01e-06	-8.83e-06	0.0
551	6	1.50e-03	-9.10e-04	-0.11	-6.01e-06	-8.83e-06	0.0
552	1	1.87e-03	-9.08e-04	-0.11	-6.00e-06	-1.13e-05	0.0
552	2	2.43e-03	-1.18e-03	-0.14	-7.77e-06	-1.46e-05	0.0
552	4	1.87e-03	-9.08e-04	-0.11	-6.00e-06	-1.13e-05	0.0
552	5	1.87e-03	-9.08e-04	-0.11	-6.00e-06	-1.13e-05	0.0
552	6	1.87e-03	-9.08e-04	-0.11	-6.00e-06	-1.13e-05	0.0
553	1	1.63e-03	-6.23e-04	-0.11	-4.11e-06	-9.72e-06	0.0
553	2	2.12e-03	-8.09e-04	-0.14	-5.33e-06	-1.26e-05	0.0
553	4	1.63e-03	-6.23e-04	-0.11	-4.11e-06	-9.72e-06	0.0
553	5	1.63e-03	-6.23e-04	-0.11	-4.11e-06	-9.72e-06	0.0
553	6	1.63e-03	-6.23e-04	-0.11	-4.11e-06	-9.72e-06	0.0
554	1	2.00e-03	-5.56e-04	-0.11	-3.68e-06	-1.21e-05	0.0
554	2	2.60e-03	-7.22e-04	-0.14	-4.76e-06	-1.57e-05	0.0
554	4	2.00e-03	-5.56e-04	-0.11	-3.68e-06	-1.21e-05	0.0
554	5	2.00e-03	-5.56e-04	-0.11	-3.68e-06	-1.21e-05	0.0
554	6	2.00e-03	-5.56e-04	-0.11	-3.68e-06	-1.21e-05	0.0
555	1	1.72e-03	-3.16e-04	-0.11	-2.09e-06	-1.03e-05	0.0
555	2	2.23e-03	-4.11e-04	-0.14	-2.71e-06	-1.33e-05	0.0
555	4	1.72e-03	-3.16e-04	-0.11	-2.09e-06	-1.03e-05	0.0
555	5	1.72e-03	-3.16e-04	-0.11	-2.09e-06	-1.03e-05	0.0
555	6	1.72e-03	-3.16e-04	-0.11	-2.09e-06	-1.03e-05	0.0
556	1	2.07e-03	-1.87e-04	-0.11	-1.24e-06	-1.26e-05	0.0
556	2	2.69e-03	-2.43e-04	-0.14	-1.60e-06	-1.63e-05	0.0
556	4	2.07e-03	-1.87e-04	-0.11	-1.24e-06	-1.26e-05	0.0
556	5	2.07e-03	-1.87e-04	-0.11	-1.24e-06	-1.26e-05	0.0
556	6	2.07e-03	-1.87e-04	-0.11	-1.24e-06	-1.26e-05	0.0

557	1	-8.02e-05	-1.49e-03	-0.11	-9.80e-06	1.60e-06	0.0
557	2	-1.04e-04	-1.93e-03	-0.14	-1.27e-05	2.07e-06	0.0
557	4	-8.02e-05	-1.49e-03	-0.11	-9.80e-06	1.60e-06	0.0
557	5	-8.02e-05	-1.49e-03	-0.11	-9.80e-06	1.60e-06	0.0
557	6	-8.02e-05	-1.49e-03	-0.11	-9.80e-06	1.60e-06	0.0
558	1	4.29e-04	-1.40e-03	-0.11	-9.23e-06	-1.76e-06	0.0
558	2	5.57e-04	-1.82e-03	-0.14	-1.20e-05	-2.28e-06	0.0
558	4	4.29e-04	-1.40e-03	-0.11	-9.23e-06	-1.76e-06	0.0
558	5	4.29e-04	-1.40e-03	-0.11	-9.23e-06	-1.76e-06	0.0
558	6	4.29e-04	-1.40e-03	-0.11	-9.23e-06	-1.76e-06	0.0
559	1	6.65e-04	-1.29e-03	-0.11	-8.52e-06	-3.32e-06	0.0
559	2	8.63e-04	-1.68e-03	-0.14	-1.10e-05	-4.30e-06	0.0
559	4	6.65e-04	-1.29e-03	-0.11	-8.52e-06	-3.32e-06	0.0
559	5	6.65e-04	-1.29e-03	-0.11	-8.52e-06	-3.32e-06	0.0
559	6	6.65e-04	-1.29e-03	-0.11	-8.52e-06	-3.32e-06	0.0
560	1	8.78e-04	-1.14e-03	-0.11	-7.54e-06	-4.73e-06	0.0
560	2	1.14e-03	-1.48e-03	-0.14	-9.77e-06	-6.12e-06	0.0
560	4	8.78e-04	-1.14e-03	-0.11	-7.54e-06	-4.73e-06	0.0
560	5	8.78e-04	-1.14e-03	-0.11	-7.54e-06	-4.73e-06	0.0
560	6	8.78e-04	-1.14e-03	-0.11	-7.54e-06	-4.73e-06	0.0
561	1	1.06e-03	-9.59e-04	-0.11	-6.33e-06	-5.95e-06	0.0
561	2	1.38e-03	-1.25e-03	-0.14	-8.20e-06	-7.70e-06	0.0
561	4	1.06e-03	-9.59e-04	-0.11	-6.33e-06	-5.95e-06	0.0
561	5	1.06e-03	-9.59e-04	-0.11	-6.33e-06	-5.95e-06	0.0
561	6	1.06e-03	-9.59e-04	-0.11	-6.33e-06	-5.95e-06	0.0
562	1	1.21e-03	-7.46e-04	-0.11	-4.93e-06	-6.94e-06	0.0
562	2	1.57e-03	-9.69e-04	-0.14	-6.39e-06	-8.99e-06	0.0
562	4	1.21e-03	-7.46e-04	-0.11	-4.93e-06	-6.94e-06	0.0
562	5	1.21e-03	-7.46e-04	-0.11	-4.93e-06	-6.94e-06	0.0
562	6	1.21e-03	-7.46e-04	-0.11	-4.93e-06	-6.94e-06	0.0
563	1	1.32e-03	-5.11e-04	-0.11	-3.37e-06	-7.67e-06	0.0
563	2	1.72e-03	-6.63e-04	-0.14	-4.37e-06	-9.93e-06	0.0
563	4	1.32e-03	-5.11e-04	-0.11	-3.37e-06	-7.67e-06	0.0
563	5	1.32e-03	-5.11e-04	-0.11	-3.37e-06	-7.67e-06	0.0
563	6	1.32e-03	-5.11e-04	-0.11	-3.37e-06	-7.67e-06	0.0
564	1	5.50e-05	-5.63e-03	-0.06	-4.69e-05	0.0	0.0
564	2	7.15e-05	-6.53e-03	-0.08	-4.94e-05	0.0	0.0
564	4	5.50e-05	-5.63e-03	-0.06	-4.69e-05	0.0	0.0
564	5	5.50e-05	-5.63e-03	-0.06	-4.69e-05	0.0	0.0
564	6	5.50e-05	-5.63e-03	-0.06	-4.69e-05	0.0	0.0
565	1	5.46e-04	-5.62e-03	-0.06	-4.68e-05	-3.58e-06	0.0
565	2	6.41e-04	-6.51e-03	-0.08	-4.94e-05	-3.66e-06	0.0
565	4	5.46e-04	-5.62e-03	-0.06	-4.68e-05	-3.58e-06	0.0
565	5	5.46e-04	-5.62e-03	-0.06	-4.68e-05	-3.58e-06	0.0
565	6	5.46e-04	-5.62e-03	-0.06	-4.68e-05	-3.58e-06	0.0
566	1	1.04e-03	-5.56e-03	-0.06	-4.64e-05	-7.67e-06	0.0
566	2	1.21e-03	-6.45e-03	-0.08	-4.90e-05	-7.97e-06	0.0
566	4	1.04e-03	-5.56e-03	-0.06	-4.64e-05	-7.67e-06	0.0
566	5	1.04e-03	-5.56e-03	-0.06	-4.64e-05	-7.67e-06	0.0
566	6	1.04e-03	-5.56e-03	-0.06	-4.64e-05	-7.67e-06	0.0
567	1	1.52e-03	-5.46e-03	-0.06	-4.56e-05	-1.17e-05	0.0
567	2	1.77e-03	-6.34e-03	-0.08	-4.82e-05	-1.22e-05	0.0
567	4	1.52e-03	-5.46e-03	-0.06	-4.56e-05	-1.17e-05	0.0
567	5	1.52e-03	-5.46e-03	-0.06	-4.56e-05	-1.17e-05	0.0
567	6	1.52e-03	-5.46e-03	-0.06	-4.56e-05	-1.17e-05	0.0
568	1	1.99e-03	-5.32e-03	-0.06	-4.45e-05	-1.57e-05	0.0
568	2	2.32e-03	-6.18e-03	-0.08	-4.70e-05	-1.64e-05	0.0
568	4	1.99e-03	-5.32e-03	-0.06	-4.45e-05	-1.57e-05	0.0
568	5	1.99e-03	-5.32e-03	-0.06	-4.45e-05	-1.57e-05	0.0
568	6	1.99e-03	-5.32e-03	-0.06	-4.45e-05	-1.57e-05	0.0
569	1	2.45e-03	-5.14e-03	-0.06	-4.30e-05	-1.95e-05	0.0
569	2	2.85e-03	-5.97e-03	-0.08	-4.54e-05	-2.05e-05	0.0
569	4	2.45e-03	-5.14e-03	-0.06	-4.30e-05	-1.95e-05	0.0
569	5	2.45e-03	-5.14e-03	-0.06	-4.30e-05	-1.95e-05	0.0
569	6	2.45e-03	-5.14e-03	-0.06	-4.30e-05	-1.95e-05	0.0
570	1	2.90e-03	-4.92e-03	-0.06	-4.11e-05	-2.32e-05	0.0
570	2	3.37e-03	-5.71e-03	-0.08	-4.35e-05	-2.45e-05	0.0
570	4	2.90e-03	-4.92e-03	-0.06	-4.11e-05	-2.32e-05	0.0
570	5	2.90e-03	-4.92e-03	-0.06	-4.11e-05	-2.32e-05	0.0
570	6	2.90e-03	-4.92e-03	-0.06	-4.11e-05	-2.32e-05	0.0
571	1	3.32e-03	-4.66e-03	-0.06	-3.90e-05	-2.68e-05	0.0
571	2	3.86e-03	-5.41e-03	-0.08	-4.13e-05	-2.82e-05	0.0
571	4	3.32e-03	-4.66e-03	-0.06	-3.90e-05	-2.68e-05	0.0
571	5	3.32e-03	-4.66e-03	-0.06	-3.90e-05	-2.68e-05	0.0
571	6	3.32e-03	-4.66e-03	-0.06	-3.90e-05	-2.68e-05	0.0
572	1	3.72e-03	-4.36e-03	-0.06	-3.65e-05	-3.01e-05	0.0
572	2	4.32e-03	-5.06e-03	-0.08	-3.87e-05	-3.18e-05	0.0

572	4	3.72e-03	-4.36e-03	-0.06	-3.65e-05	-3.01e-05	0.0
572	5	3.72e-03	-4.36e-03	-0.06	-3.65e-05	-3.01e-05	0.0
572	6	3.72e-03	-4.36e-03	-0.06	-3.65e-05	-3.01e-05	0.0
573	1	4.09e-03	-4.03e-03	-0.06	-3.38e-05	-3.33e-05	0.0
573	2	4.75e-03	-4.68e-03	-0.08	-3.58e-05	-3.51e-05	0.0
573	4	4.09e-03	-4.03e-03	-0.06	-3.38e-05	-3.33e-05	0.0
573	5	4.09e-03	-4.03e-03	-0.06	-3.38e-05	-3.33e-05	0.0
573	6	4.09e-03	-4.03e-03	-0.06	-3.38e-05	-3.33e-05	0.0
574	1	4.43e-03	-3.67e-03	-0.06	-3.08e-05	-3.61e-05	0.0
574	2	5.15e-03	-4.26e-03	-0.08	-3.26e-05	-3.82e-05	0.0
574	4	4.43e-03	-3.67e-03	-0.06	-3.08e-05	-3.61e-05	0.0
574	5	4.43e-03	-3.67e-03	-0.06	-3.08e-05	-3.61e-05	0.0
574	6	4.43e-03	-3.67e-03	-0.06	-3.08e-05	-3.61e-05	0.0
575	1	4.73e-03	-3.28e-03	-0.06	-2.75e-05	-3.87e-05	0.0
575	2	5.51e-03	-3.81e-03	-0.08	-2.91e-05	-4.09e-05	0.0
575	4	4.73e-03	-3.28e-03	-0.06	-2.75e-05	-3.87e-05	0.0
575	5	4.73e-03	-3.28e-03	-0.06	-2.75e-05	-3.87e-05	0.0
575	6	4.73e-03	-3.28e-03	-0.06	-2.75e-05	-3.87e-05	0.0
576	1	5.01e-03	-2.86e-03	-0.06	-2.40e-05	-4.10e-05	0.0
576	2	5.82e-03	-3.32e-03	-0.08	-2.54e-05	-4.34e-05	0.0
576	4	5.01e-03	-2.86e-03	-0.06	-2.40e-05	-4.10e-05	0.0
576	5	5.01e-03	-2.86e-03	-0.06	-2.40e-05	-4.10e-05	0.0
576	6	5.01e-03	-2.86e-03	-0.06	-2.40e-05	-4.10e-05	0.0
577	1	5.24e-03	-2.42e-03	-0.06	-2.03e-05	-4.30e-05	0.0
577	2	6.09e-03	-2.81e-03	-0.08	-2.15e-05	-4.55e-05	0.0
577	4	5.24e-03	-2.42e-03	-0.06	-2.03e-05	-4.30e-05	0.0
577	5	5.24e-03	-2.42e-03	-0.06	-2.03e-05	-4.30e-05	0.0
577	6	5.24e-03	-2.42e-03	-0.06	-2.03e-05	-4.30e-05	0.0
578	1	5.43e-03	-1.96e-03	-0.06	-1.64e-05	-4.47e-05	0.0
578	2	6.32e-03	-2.27e-03	-0.08	-1.74e-05	-4.72e-05	0.0
578	4	5.43e-03	-1.96e-03	-0.06	-1.64e-05	-4.47e-05	0.0
578	5	5.43e-03	-1.96e-03	-0.06	-1.64e-05	-4.47e-05	0.0
578	6	5.43e-03	-1.96e-03	-0.06	-1.64e-05	-4.47e-05	0.0
579	1	5.59e-03	-1.48e-03	-0.06	-1.24e-05	-4.59e-05	0.0
579	2	6.50e-03	-1.72e-03	-0.08	-1.32e-05	-4.86e-05	0.0
579	4	5.59e-03	-1.48e-03	-0.06	-1.24e-05	-4.59e-05	0.0
579	5	5.59e-03	-1.48e-03	-0.06	-1.24e-05	-4.59e-05	0.0
579	6	5.59e-03	-1.48e-03	-0.06	-1.24e-05	-4.59e-05	0.0
580	1	5.70e-03	-9.95e-04	-0.06	-8.36e-06	-4.69e-05	0.0
580	2	6.63e-03	-1.16e-03	-0.08	-8.86e-06	-4.96e-05	0.0
580	4	5.70e-03	-9.95e-04	-0.06	-8.36e-06	-4.69e-05	0.0
580	5	5.70e-03	-9.95e-04	-0.06	-8.36e-06	-4.69e-05	0.0
580	6	5.70e-03	-9.95e-04	-0.06	-8.36e-06	-4.69e-05	0.0
581	1	5.76e-03	-4.99e-04	-0.06	-4.20e-06	-4.74e-05	0.0
581	2	6.70e-03	-5.80e-04	-0.08	-4.45e-06	-5.02e-05	0.0
581	4	5.76e-03	-4.99e-04	-0.06	-4.20e-06	-4.74e-05	0.0
581	5	5.76e-03	-4.99e-04	-0.06	-4.20e-06	-4.74e-05	0.0
581	6	5.76e-03	-4.99e-04	-0.06	-4.20e-06	-4.74e-05	0.0
582	1	4.86e-05	-6.46e-03	-0.07	-5.91e-05	0.0	0.0
582	2	6.31e-05	-7.80e-03	-0.09	-6.91e-05	0.0	0.0
582	4	4.86e-05	-6.46e-03	-0.07	-5.91e-05	0.0	0.0
582	5	4.86e-05	-6.46e-03	-0.07	-5.91e-05	0.0	0.0
582	6	4.86e-05	-6.46e-03	-0.07	-5.91e-05	0.0	0.0
583	1	6.12e-04	-6.44e-03	-0.07	-5.90e-05	-4.52e-06	0.0
583	2	7.44e-04	-7.78e-03	-0.09	-6.90e-05	-5.19e-06	0.0
583	4	6.12e-04	-6.44e-03	-0.07	-5.90e-05	-4.52e-06	0.0
583	5	6.12e-04	-6.44e-03	-0.07	-5.90e-05	-4.52e-06	0.0
583	6	6.12e-04	-6.44e-03	-0.07	-5.90e-05	-4.52e-06	0.0
584	1	1.17e-03	-6.38e-03	-0.07	-5.85e-05	-9.66e-06	0.0
584	2	1.42e-03	-7.71e-03	-0.09	-6.83e-05	-1.12e-05	0.0
584	4	1.17e-03	-6.38e-03	-0.07	-5.85e-05	-9.66e-06	0.0
584	5	1.17e-03	-6.38e-03	-0.07	-5.85e-05	-9.66e-06	0.0
584	6	1.17e-03	-6.38e-03	-0.07	-5.85e-05	-9.66e-06	0.0
585	1	1.73e-03	-6.26e-03	-0.07	-5.74e-05	-1.47e-05	0.0
585	2	2.09e-03	-7.57e-03	-0.09	-6.72e-05	-1.72e-05	0.0
585	4	1.73e-03	-6.26e-03	-0.07	-5.74e-05	-1.47e-05	0.0
585	5	1.73e-03	-6.26e-03	-0.07	-5.74e-05	-1.47e-05	0.0
585	6	1.73e-03	-6.26e-03	-0.07	-5.74e-05	-1.47e-05	0.0
586	1	2.27e-03	-6.10e-03	-0.07	-5.60e-05	-1.97e-05	0.0
586	2	2.75e-03	-7.37e-03	-0.09	-6.55e-05	-2.30e-05	0.0
586	4	2.27e-03	-6.10e-03	-0.07	-5.60e-05	-1.97e-05	0.0
586	5	2.27e-03	-6.10e-03	-0.07	-5.60e-05	-1.97e-05	0.0
586	6	2.27e-03	-6.10e-03	-0.07	-5.60e-05	-1.97e-05	0.0
587	1	2.79e-03	-5.89e-03	-0.07	-5.41e-05	-2.46e-05	0.0
587	2	3.38e-03	-7.12e-03	-0.09	-6.32e-05	-2.87e-05	0.0
587	4	2.79e-03	-5.89e-03	-0.07	-5.41e-05	-2.46e-05	0.0
587	5	2.79e-03	-5.89e-03	-0.07	-5.41e-05	-2.46e-05	0.0

587	6	2.79e-03	-5.89e-03	-0.07	-5.41e-05	-2.46e-05	0.0
588	1	3.30e-03	-5.63e-03	-0.07	-5.18e-05	-2.92e-05	0.0
588	2	4.00e-03	-6.81e-03	-0.09	-6.05e-05	-3.41e-05	0.0
588	4	3.30e-03	-5.63e-03	-0.07	-5.18e-05	-2.92e-05	0.0
588	5	3.30e-03	-5.63e-03	-0.07	-5.18e-05	-2.92e-05	0.0
588	6	3.30e-03	-5.63e-03	-0.07	-5.18e-05	-2.92e-05	0.0
589	1	3.78e-03	-5.34e-03	-0.07	-4.90e-05	-3.37e-05	0.0
589	2	4.58e-03	-6.45e-03	-0.09	-5.74e-05	-3.93e-05	0.0
589	4	3.78e-03	-5.34e-03	-0.07	-4.90e-05	-3.37e-05	0.0
589	5	3.78e-03	-5.34e-03	-0.07	-4.90e-05	-3.37e-05	0.0
589	6	3.78e-03	-5.34e-03	-0.07	-4.90e-05	-3.37e-05	0.0
590	1	4.24e-03	-4.99e-03	-0.07	-4.59e-05	-3.79e-05	0.0
590	2	5.13e-03	-6.04e-03	-0.09	-5.37e-05	-4.42e-05	0.0
590	4	4.24e-03	-4.99e-03	-0.07	-4.59e-05	-3.79e-05	0.0
590	5	4.24e-03	-4.99e-03	-0.07	-4.59e-05	-3.79e-05	0.0
590	6	4.24e-03	-4.99e-03	-0.07	-4.59e-05	-3.79e-05	0.0
591	1	4.66e-03	-4.61e-03	-0.07	-4.24e-05	-4.18e-05	0.0
591	2	5.64e-03	-5.58e-03	-0.09	-4.97e-05	-4.88e-05	0.0
591	4	4.66e-03	-4.61e-03	-0.07	-4.24e-05	-4.18e-05	0.0
591	5	4.66e-03	-4.61e-03	-0.07	-4.24e-05	-4.18e-05	0.0
591	6	4.66e-03	-4.61e-03	-0.07	-4.24e-05	-4.18e-05	0.0
592	1	5.05e-03	-4.20e-03	-0.07	-3.86e-05	-4.54e-05	0.0
592	2	6.12e-03	-5.08e-03	-0.09	-4.52e-05	-5.30e-05	0.0
592	4	5.05e-03	-4.20e-03	-0.07	-3.86e-05	-4.54e-05	0.0
592	5	5.05e-03	-4.20e-03	-0.07	-3.86e-05	-4.54e-05	0.0
592	6	5.05e-03	-4.20e-03	-0.07	-3.86e-05	-4.54e-05	0.0
593	1	5.40e-03	-3.75e-03	-0.07	-3.45e-05	-4.86e-05	0.0
593	2	6.54e-03	-4.54e-03	-0.09	-4.04e-05	-5.68e-05	0.0
593	4	5.40e-03	-3.75e-03	-0.07	-3.45e-05	-4.86e-05	0.0
593	5	5.40e-03	-3.75e-03	-0.07	-3.45e-05	-4.86e-05	0.0
593	6	5.40e-03	-3.75e-03	-0.07	-3.45e-05	-4.86e-05	0.0
594	1	5.71e-03	-3.27e-03	-0.07	-3.01e-05	-5.15e-05	0.0
594	2	6.92e-03	-3.96e-03	-0.09	-3.52e-05	-6.02e-05	0.0
594	4	5.71e-03	-3.27e-03	-0.07	-3.01e-05	-5.15e-05	0.0
594	5	5.71e-03	-3.27e-03	-0.07	-3.01e-05	-5.15e-05	0.0
594	6	5.71e-03	-3.27e-03	-0.07	-3.01e-05	-5.15e-05	0.0
595	1	5.98e-03	-2.77e-03	-0.07	-2.55e-05	-5.40e-05	0.0
595	2	7.24e-03	-3.35e-03	-0.09	-2.98e-05	-6.31e-05	0.0
595	4	5.98e-03	-2.77e-03	-0.07	-2.55e-05	-5.40e-05	0.0
595	5	5.98e-03	-2.77e-03	-0.07	-2.55e-05	-5.40e-05	0.0
595	6	5.98e-03	-2.77e-03	-0.07	-2.55e-05	-5.40e-05	0.0
596	1	6.20e-03	-2.24e-03	-0.07	-2.06e-05	-5.60e-05	0.0
596	2	7.51e-03	-2.71e-03	-0.09	-2.42e-05	-6.55e-05	0.0
596	4	6.20e-03	-2.24e-03	-0.07	-2.06e-05	-5.60e-05	0.0
596	5	6.20e-03	-2.24e-03	-0.07	-2.06e-05	-5.60e-05	0.0
596	6	6.20e-03	-2.24e-03	-0.07	-2.06e-05	-5.60e-05	0.0
597	1	6.38e-03	-1.70e-03	-0.07	-1.56e-05	-5.76e-05	0.0
597	2	7.72e-03	-2.05e-03	-0.09	-1.83e-05	-6.74e-05	0.0
597	4	6.38e-03	-1.70e-03	-0.07	-1.56e-05	-5.76e-05	0.0
597	5	6.38e-03	-1.70e-03	-0.07	-1.56e-05	-5.76e-05	0.0
597	6	6.38e-03	-1.70e-03	-0.07	-1.56e-05	-5.76e-05	0.0
598	1	6.50e-03	-1.14e-03	-0.07	-1.05e-05	-5.88e-05	0.0
598	2	7.87e-03	-1.38e-03	-0.09	-1.23e-05	-6.88e-05	0.0
598	4	6.50e-03	-1.14e-03	-0.07	-1.05e-05	-5.88e-05	0.0
598	5	6.50e-03	-1.14e-03	-0.07	-1.05e-05	-5.88e-05	0.0
598	6	6.50e-03	-1.14e-03	-0.07	-1.05e-05	-5.88e-05	0.0
599	1	6.58e-03	-5.71e-04	-0.07	-5.26e-06	-5.95e-05	0.0
599	2	7.96e-03	-6.91e-04	-0.09	-6.16e-06	-6.96e-05	0.0
599	4	6.58e-03	-5.71e-04	-0.07	-5.26e-06	-5.95e-05	0.0
599	5	6.58e-03	-5.71e-04	-0.07	-5.26e-06	-5.95e-05	0.0
599	6	6.58e-03	-5.71e-04	-0.07	-5.26e-06	-5.95e-05	0.0
600	1	-7.29e-05	-2.13e-03	-0.11	-1.41e-05	1.58e-06	0.0
600	2	-9.47e-05	-2.77e-03	-0.14	-1.82e-05	2.05e-06	0.0
600	4	-7.29e-05	-2.13e-03	-0.11	-1.41e-05	1.58e-06	0.0
600	5	-7.29e-05	-2.13e-03	-0.11	-1.41e-05	1.58e-06	0.0
600	6	-7.29e-05	-2.13e-03	-0.11	-1.41e-05	1.58e-06	0.0
601	1	2.98e-04	-2.10e-03	-0.11	-1.39e-05	0.0	0.0
601	2	3.87e-04	-2.73e-03	-0.14	-1.80e-05	-1.12e-06	0.0
601	4	2.98e-04	-2.10e-03	-0.11	-1.39e-05	0.0	0.0
601	5	2.98e-04	-2.10e-03	-0.11	-1.39e-05	0.0	0.0
601	6	2.98e-04	-2.10e-03	-0.11	-1.39e-05	0.0	0.0
602	1	6.59e-04	-2.01e-03	-0.11	-1.33e-05	-3.25e-06	0.0
602	2	8.56e-04	-2.61e-03	-0.14	-1.72e-05	-4.21e-06	0.0
602	4	6.59e-04	-2.01e-03	-0.11	-1.33e-05	-3.25e-06	0.0
602	5	6.59e-04	-2.01e-03	-0.11	-1.33e-05	-3.25e-06	0.0
602	6	6.59e-04	-2.01e-03	-0.11	-1.33e-05	-3.25e-06	0.0
603	1	9.98e-04	-1.85e-03	-0.11	-1.22e-05	-5.50e-06	0.0

603	2	1.30e-03	-2.41e-03	-0.14	-1.59e-05	-7.11e-06	0.0
603	4	9.98e-04	-1.85e-03	-0.11	-1.22e-05	-5.50e-06	0.0
603	5	9.98e-04	-1.85e-03	-0.11	-1.22e-05	-5.50e-06	0.0
603	6	9.98e-04	-1.85e-03	-0.11	-1.22e-05	-5.50e-06	0.0
604	1	1.30e-03	-1.64e-03	-0.11	-1.08e-05	-7.53e-06	0.0
604	2	1.70e-03	-2.13e-03	-0.14	-1.41e-05	-9.74e-06	0.0
604	4	1.30e-03	-1.64e-03	-0.11	-1.08e-05	-7.53e-06	0.0
604	5	1.30e-03	-1.64e-03	-0.11	-1.08e-05	-7.53e-06	0.0
604	6	1.30e-03	-1.64e-03	-0.11	-1.08e-05	-7.53e-06	0.0
605	1	1.57e-03	-1.38e-03	-0.11	-9.11e-06	-9.29e-06	0.0
605	2	2.04e-03	-1.79e-03	-0.14	-1.18e-05	-1.20e-05	0.0
605	4	1.57e-03	-1.38e-03	-0.11	-9.11e-06	-9.29e-06	0.0
605	5	1.57e-03	-1.38e-03	-0.11	-9.11e-06	-9.29e-06	0.0
605	6	1.57e-03	-1.38e-03	-0.11	-9.11e-06	-9.29e-06	0.0
606	1	1.79e-03	-1.07e-03	-0.11	-7.10e-06	-1.07e-05	0.0
606	2	2.32e-03	-1.39e-03	-0.14	-9.19e-06	-1.39e-05	0.0
606	4	1.79e-03	-1.07e-03	-0.11	-7.10e-06	-1.07e-05	0.0
606	5	1.79e-03	-1.07e-03	-0.11	-7.10e-06	-1.07e-05	0.0
606	6	1.79e-03	-1.07e-03	-0.11	-7.10e-06	-1.07e-05	0.0
607	1	1.95e-03	-7.35e-04	-0.11	-4.86e-06	-1.18e-05	0.0
607	2	2.53e-03	-9.55e-04	-0.14	-6.29e-06	-1.52e-05	0.0
607	4	1.95e-03	-7.35e-04	-0.11	-4.86e-06	-1.18e-05	0.0
607	5	1.95e-03	-7.35e-04	-0.11	-4.86e-06	-1.18e-05	0.0
607	6	1.95e-03	-7.35e-04	-0.11	-4.86e-06	-1.18e-05	0.0
608	1	2.04e-03	-3.73e-04	-0.11	-2.47e-06	-1.24e-05	0.0
608	2	2.65e-03	-4.85e-04	-0.14	-3.20e-06	-1.61e-05	0.0
608	4	2.04e-03	-3.73e-04	-0.11	-2.47e-06	-1.24e-05	0.0
608	5	2.04e-03	-3.73e-04	-0.11	-2.47e-06	-1.24e-05	0.0
608	6	2.04e-03	-3.73e-04	-0.11	-2.47e-06	-1.24e-05	0.0
609	1	-6.37e-05	-2.78e-03	-0.10	-1.83e-05	1.56e-06	0.0
609	2	-8.28e-05	-3.61e-03	-0.13	-2.38e-05	2.02e-06	0.0
609	4	-6.37e-05	-2.78e-03	-0.10	-1.83e-05	1.56e-06	0.0
609	5	-6.37e-05	-2.78e-03	-0.10	-1.83e-05	1.56e-06	0.0
609	6	-6.37e-05	-2.78e-03	-0.10	-1.83e-05	1.56e-06	0.0
610	1	1.79e-04	-2.77e-03	-0.10	-1.83e-05	0.0	0.0
610	2	2.32e-04	-3.60e-03	-0.13	-2.37e-05	0.0	0.0
610	4	1.79e-04	-2.77e-03	-0.10	-1.83e-05	0.0	0.0
610	5	1.79e-04	-2.77e-03	-0.10	-1.83e-05	0.0	0.0
610	6	1.79e-04	-2.77e-03	-0.10	-1.83e-05	0.0	0.0
611	1	4.20e-04	-2.74e-03	-0.10	-1.81e-05	-1.64e-06	0.0
611	2	5.45e-04	-3.56e-03	-0.13	-2.34e-05	-2.11e-06	0.0
611	4	4.20e-04	-2.74e-03	-0.10	-1.81e-05	-1.64e-06	0.0
611	5	4.20e-04	-2.74e-03	-0.10	-1.81e-05	-1.64e-06	0.0
611	6	4.20e-04	-2.74e-03	-0.10	-1.81e-05	-1.64e-06	0.0
612	1	6.57e-04	-2.69e-03	-0.10	-1.78e-05	-3.21e-06	0.0
612	2	8.54e-04	-3.50e-03	-0.13	-2.30e-05	-4.15e-06	0.0
612	4	6.57e-04	-2.69e-03	-0.10	-1.78e-05	-3.21e-06	0.0
612	5	6.57e-04	-2.69e-03	-0.10	-1.78e-05	-3.21e-06	0.0
612	6	6.57e-04	-2.69e-03	-0.10	-1.78e-05	-3.21e-06	0.0
613	1	8.90e-04	-2.62e-03	-0.10	-1.73e-05	-4.75e-06	0.0
613	2	1.16e-03	-3.40e-03	-0.13	-2.24e-05	-6.14e-06	0.0
613	4	8.90e-04	-2.62e-03	-0.10	-1.73e-05	-4.75e-06	0.0
613	5	8.90e-04	-2.62e-03	-0.10	-1.73e-05	-4.75e-06	0.0
613	6	8.90e-04	-2.62e-03	-0.10	-1.73e-05	-4.75e-06	0.0
614	1	1.12e-03	-2.53e-03	-0.10	-1.67e-05	-6.24e-06	0.0
614	2	1.45e-03	-3.29e-03	-0.13	-2.16e-05	-8.07e-06	0.0
614	4	1.12e-03	-2.53e-03	-0.10	-1.67e-05	-6.24e-06	0.0
614	5	1.12e-03	-2.53e-03	-0.10	-1.67e-05	-6.24e-06	0.0
614	6	1.12e-03	-2.53e-03	-0.10	-1.67e-05	-6.24e-06	0.0
615	1	1.33e-03	-2.42e-03	-0.10	-1.60e-05	-7.67e-06	0.0
615	2	1.73e-03	-3.14e-03	-0.13	-2.07e-05	-9.93e-06	0.0
615	4	1.33e-03	-2.42e-03	-0.10	-1.60e-05	-7.67e-06	0.0
615	5	1.33e-03	-2.42e-03	-0.10	-1.60e-05	-7.67e-06	0.0
615	6	1.33e-03	-2.42e-03	-0.10	-1.60e-05	-7.67e-06	0.0
616	1	1.54e-03	-2.29e-03	-0.10	-1.51e-05	-9.04e-06	0.0
616	2	2.00e-03	-2.97e-03	-0.13	-1.96e-05	-1.17e-05	0.0
616	4	1.54e-03	-2.29e-03	-0.10	-1.51e-05	-9.04e-06	0.0
616	5	1.54e-03	-2.29e-03	-0.10	-1.51e-05	-9.04e-06	0.0
616	6	1.54e-03	-2.29e-03	-0.10	-1.51e-05	-9.04e-06	0.0
617	1	1.73e-03	-2.14e-03	-0.10	-1.42e-05	-1.03e-05	0.0
617	2	2.25e-03	-2.78e-03	-0.13	-1.83e-05	-1.34e-05	0.0
617	4	1.73e-03	-2.14e-03	-0.10	-1.42e-05	-1.03e-05	0.0
617	5	1.73e-03	-2.14e-03	-0.10	-1.42e-05	-1.03e-05	0.0
617	6	1.73e-03	-2.14e-03	-0.10	-1.42e-05	-1.03e-05	0.0
618	1	1.92e-03	-1.98e-03	-0.10	-1.31e-05	-1.15e-05	0.0
618	2	2.49e-03	-2.57e-03	-0.13	-1.69e-05	-1.49e-05	0.0
618	4	1.92e-03	-1.98e-03	-0.10	-1.31e-05	-1.15e-05	0.0

618	5	1.92e-03	-1.98e-03	-0.10	-1.31e-05	-1.15e-05	0.0
618	6	1.92e-03	-1.98e-03	-0.10	-1.31e-05	-1.15e-05	0.0
619	1	2.08e-03	-1.80e-03	-0.10	-1.19e-05	-1.26e-05	0.0
619	2	2.70e-03	-2.34e-03	-0.13	-1.54e-05	-1.64e-05	0.0
619	4	2.08e-03	-1.80e-03	-0.10	-1.19e-05	-1.26e-05	0.0
619	5	2.08e-03	-1.80e-03	-0.10	-1.19e-05	-1.26e-05	0.0
619	6	2.08e-03	-1.80e-03	-0.10	-1.19e-05	-1.26e-05	0.0
620	1	2.23e-03	-1.61e-03	-0.10	-1.06e-05	-1.36e-05	0.0
620	2	2.90e-03	-2.09e-03	-0.14	-1.38e-05	-1.76e-05	0.0
620	4	2.23e-03	-1.61e-03	-0.10	-1.06e-05	-1.36e-05	0.0
620	5	2.23e-03	-1.61e-03	-0.10	-1.06e-05	-1.36e-05	0.0
620	6	2.23e-03	-1.61e-03	-0.10	-1.06e-05	-1.36e-05	0.0
621	1	2.36e-03	-1.40e-03	-0.10	-9.27e-06	-1.45e-05	0.0
621	2	3.07e-03	-1.82e-03	-0.14	-1.20e-05	-1.88e-05	0.0
621	4	2.36e-03	-1.40e-03	-0.10	-9.27e-06	-1.45e-05	0.0
621	5	2.36e-03	-1.40e-03	-0.10	-9.27e-06	-1.45e-05	0.0
621	6	2.36e-03	-1.40e-03	-0.10	-9.27e-06	-1.45e-05	0.0
622	1	2.48e-03	-1.19e-03	-0.10	-7.84e-06	-1.53e-05	0.0
622	2	3.22e-03	-1.54e-03	-0.14	-1.02e-05	-1.98e-05	0.0
622	4	2.48e-03	-1.19e-03	-0.10	-7.84e-06	-1.53e-05	0.0
622	5	2.48e-03	-1.19e-03	-0.10	-7.84e-06	-1.53e-05	0.0
622	6	2.48e-03	-1.19e-03	-0.10	-7.84e-06	-1.53e-05	0.0
623	1	2.57e-03	-9.59e-04	-0.10	-6.35e-06	-1.59e-05	0.0
623	2	3.34e-03	-1.25e-03	-0.14	-8.22e-06	-2.06e-05	0.0
623	4	2.57e-03	-9.59e-04	-0.10	-6.35e-06	-1.59e-05	0.0
623	5	2.57e-03	-9.59e-04	-0.10	-6.35e-06	-1.59e-05	0.0
623	6	2.57e-03	-9.59e-04	-0.10	-6.35e-06	-1.59e-05	0.0
624	1	2.65e-03	-7.26e-04	-0.10	-4.81e-06	-1.64e-05	0.0
624	2	3.44e-03	-9.43e-04	-0.14	-6.22e-06	-2.12e-05	0.0
624	4	2.65e-03	-7.26e-04	-0.10	-4.81e-06	-1.64e-05	0.0
624	5	2.65e-03	-7.26e-04	-0.10	-4.81e-06	-1.64e-05	0.0
624	6	2.65e-03	-7.26e-04	-0.10	-4.81e-06	-1.64e-05	0.0
625	1	2.70e-03	-4.87e-04	-0.10	-3.22e-06	-1.67e-05	0.0
625	2	3.51e-03	-6.33e-04	-0.14	-4.18e-06	-2.17e-05	0.0
625	4	2.70e-03	-4.87e-04	-0.10	-3.22e-06	-1.67e-05	0.0
625	5	2.70e-03	-4.87e-04	-0.10	-3.22e-06	-1.67e-05	0.0
625	6	2.70e-03	-4.87e-04	-0.10	-3.22e-06	-1.67e-05	0.0
626	1	2.73e-03	-2.45e-04	-0.10	-1.62e-06	-1.69e-05	0.0
626	2	3.55e-03	-3.18e-04	-0.14	-2.10e-06	-2.19e-05	0.0
626	4	2.73e-03	-2.45e-04	-0.10	-1.62e-06	-1.69e-05	0.0
626	5	2.73e-03	-2.45e-04	-0.10	-1.62e-06	-1.69e-05	0.0
626	6	2.73e-03	-2.45e-04	-0.10	-1.62e-06	-1.69e-05	0.0
627	1	3.82e-05	-7.08e-03	-0.07	-6.59e-05	0.0	0.0
627	2	4.97e-05	-8.81e-03	-0.10	-8.10e-05	1.03e-06	0.0
627	4	3.82e-05	-7.08e-03	-0.07	-6.59e-05	0.0	0.0
627	5	3.82e-05	-7.08e-03	-0.07	-6.59e-05	0.0	0.0
627	6	3.82e-05	-7.08e-03	-0.07	-6.59e-05	0.0	0.0
628	1	6.56e-04	-7.06e-03	-0.07	-6.58e-05	-4.97e-06	0.0
628	2	8.18e-04	-8.79e-03	-0.10	-8.08e-05	-6.05e-06	0.0
628	4	6.56e-04	-7.06e-03	-0.07	-6.58e-05	-4.97e-06	0.0
628	5	6.56e-04	-7.06e-03	-0.07	-6.58e-05	-4.97e-06	0.0
628	6	6.56e-04	-7.06e-03	-0.07	-6.58e-05	-4.97e-06	0.0
629	1	1.27e-03	-6.99e-03	-0.07	-6.51e-05	-1.07e-05	0.0
629	2	1.58e-03	-8.70e-03	-0.10	-8.00e-05	-1.31e-05	0.0
629	4	1.27e-03	-6.99e-03	-0.07	-6.51e-05	-1.07e-05	0.0
629	5	1.27e-03	-6.99e-03	-0.07	-6.51e-05	-1.07e-05	0.0
629	6	1.27e-03	-6.99e-03	-0.07	-6.51e-05	-1.07e-05	0.0
630	1	1.88e-03	-6.86e-03	-0.07	-6.40e-05	-1.64e-05	0.0
630	2	2.34e-03	-8.54e-03	-0.10	-7.86e-05	-2.00e-05	0.0
630	4	1.88e-03	-6.86e-03	-0.07	-6.40e-05	-1.64e-05	0.0
630	5	1.88e-03	-6.86e-03	-0.07	-6.40e-05	-1.64e-05	0.0
630	6	1.88e-03	-6.86e-03	-0.07	-6.40e-05	-1.64e-05	0.0
631	1	2.47e-03	-6.68e-03	-0.07	-6.23e-05	-2.19e-05	0.0
631	2	3.08e-03	-8.32e-03	-0.10	-7.66e-05	-2.69e-05	0.0
631	4	2.47e-03	-6.68e-03	-0.07	-6.23e-05	-2.19e-05	0.0
631	5	2.47e-03	-6.68e-03	-0.07	-6.23e-05	-2.19e-05	0.0
631	6	2.47e-03	-6.68e-03	-0.07	-6.23e-05	-2.19e-05	0.0
632	1	3.05e-03	-6.45e-03	-0.07	-6.02e-05	-2.73e-05	0.0
632	2	3.80e-03	-8.03e-03	-0.10	-7.40e-05	-3.35e-05	0.0
632	4	3.05e-03	-6.45e-03	-0.07	-6.02e-05	-2.73e-05	0.0
632	5	3.05e-03	-6.45e-03	-0.07	-6.02e-05	-2.73e-05	0.0
632	6	3.05e-03	-6.45e-03	-0.07	-6.02e-05	-2.73e-05	0.0
633	1	3.60e-03	-6.17e-03	-0.07	-5.76e-05	-3.25e-05	0.0
633	2	4.49e-03	-7.68e-03	-0.10	-7.08e-05	-3.99e-05	0.0
633	4	3.60e-03	-6.17e-03	-0.07	-5.76e-05	-3.25e-05	0.0
633	5	3.60e-03	-6.17e-03	-0.07	-5.76e-05	-3.25e-05	0.0
633	6	3.60e-03	-6.17e-03	-0.07	-5.76e-05	-3.25e-05	0.0

634	1	4.13e-03	-5.84e-03	-0.07	-5.46e-05	-3.74e-05	0.0
634	2	5.14e-03	-7.28e-03	-0.10	-6.71e-05	-4.59e-05	0.0
634	4	4.13e-03	-5.84e-03	-0.07	-5.46e-05	-3.74e-05	0.0
634	5	4.13e-03	-5.84e-03	-0.07	-5.46e-05	-3.74e-05	0.0
634	6	4.13e-03	-5.84e-03	-0.07	-5.46e-05	-3.74e-05	0.0
635	1	4.63e-03	-5.47e-03	-0.07	-5.11e-05	-4.21e-05	0.0
635	2	5.76e-03	-6.81e-03	-0.10	-6.28e-05	-5.17e-05	0.0
635	4	4.63e-03	-5.47e-03	-0.07	-5.11e-05	-4.21e-05	0.0
635	5	4.63e-03	-5.47e-03	-0.07	-5.11e-05	-4.21e-05	0.0
635	6	4.63e-03	-5.47e-03	-0.07	-5.11e-05	-4.21e-05	0.0
636	1	5.09e-03	-5.05e-03	-0.07	-4.72e-05	-4.64e-05	0.0
636	2	6.34e-03	-6.29e-03	-0.10	-5.80e-05	-5.70e-05	0.0
636	4	5.09e-03	-5.05e-03	-0.07	-4.72e-05	-4.64e-05	0.0
636	5	5.09e-03	-5.05e-03	-0.07	-4.72e-05	-4.64e-05	0.0
636	6	5.09e-03	-5.05e-03	-0.07	-4.72e-05	-4.64e-05	0.0
637	1	5.52e-03	-4.60e-03	-0.07	-4.30e-05	-5.04e-05	0.0
637	2	6.87e-03	-5.72e-03	-0.10	-5.28e-05	-6.19e-05	0.0
637	4	5.52e-03	-4.60e-03	-0.07	-4.30e-05	-5.04e-05	0.0
637	5	5.52e-03	-4.60e-03	-0.07	-4.30e-05	-5.04e-05	0.0
637	6	5.52e-03	-4.60e-03	-0.07	-4.30e-05	-5.04e-05	0.0
638	1	5.90e-03	-4.10e-03	-0.07	-3.84e-05	-5.40e-05	0.0
638	2	7.35e-03	-5.11e-03	-0.10	-4.72e-05	-6.63e-05	0.0
638	4	5.90e-03	-4.10e-03	-0.07	-3.84e-05	-5.40e-05	0.0
638	5	5.90e-03	-4.10e-03	-0.07	-3.84e-05	-5.40e-05	0.0
638	6	5.90e-03	-4.10e-03	-0.07	-3.84e-05	-5.40e-05	0.0
639	1	6.24e-03	-3.58e-03	-0.07	-3.35e-05	-5.72e-05	0.0
639	2	7.77e-03	-4.46e-03	-0.10	-4.12e-05	-7.03e-05	0.0
639	4	6.24e-03	-3.58e-03	-0.07	-3.35e-05	-5.72e-05	0.0
639	5	6.24e-03	-3.58e-03	-0.07	-3.35e-05	-5.72e-05	0.0
639	6	6.24e-03	-3.58e-03	-0.07	-3.35e-05	-5.72e-05	0.0
640	1	6.53e-03	-3.03e-03	-0.07	-2.83e-05	-5.99e-05	0.0
640	2	8.14e-03	-3.77e-03	-0.10	-3.48e-05	-7.36e-05	0.0
640	4	6.53e-03	-3.03e-03	-0.07	-2.83e-05	-5.99e-05	0.0
640	5	6.53e-03	-3.03e-03	-0.07	-2.83e-05	-5.99e-05	0.0
640	6	6.53e-03	-3.03e-03	-0.07	-2.83e-05	-5.99e-05	0.0
641	1	6.77e-03	-2.45e-03	-0.07	-2.29e-05	-6.22e-05	0.0
641	2	8.44e-03	-3.05e-03	-0.10	-2.82e-05	-7.64e-05	0.0
641	4	6.77e-03	-2.45e-03	-0.07	-2.29e-05	-6.22e-05	0.0
641	5	6.77e-03	-2.45e-03	-0.07	-2.29e-05	-6.22e-05	0.0
641	6	6.77e-03	-2.45e-03	-0.07	-2.29e-05	-6.22e-05	0.0
642	1	6.96e-03	-1.86e-03	-0.07	-1.74e-05	-6.40e-05	0.0
642	2	8.68e-03	-2.31e-03	-0.10	-2.13e-05	-7.86e-05	0.0
642	4	6.96e-03	-1.86e-03	-0.07	-1.74e-05	-6.40e-05	0.0
642	5	6.96e-03	-1.86e-03	-0.07	-1.74e-05	-6.40e-05	0.0
642	6	6.96e-03	-1.86e-03	-0.07	-1.74e-05	-6.40e-05	0.0
643	1	7.10e-03	-1.25e-03	-0.07	-1.16e-05	-6.53e-05	0.0
643	2	8.85e-03	-1.55e-03	-0.10	-1.43e-05	-8.02e-05	0.0
643	4	7.10e-03	-1.25e-03	-0.07	-1.16e-05	-6.53e-05	0.0
643	5	7.10e-03	-1.25e-03	-0.07	-1.16e-05	-6.53e-05	0.0
643	6	7.10e-03	-1.25e-03	-0.07	-1.16e-05	-6.53e-05	0.0
644	1	7.18e-03	-6.25e-04	-0.07	-5.85e-06	-6.61e-05	0.0
644	2	8.95e-03	-7.79e-04	-0.10	-7.19e-06	-8.12e-05	0.0
644	4	7.18e-03	-6.25e-04	-0.07	-5.85e-06	-6.61e-05	0.0
644	5	7.18e-03	-6.25e-04	-0.07	-5.85e-06	-6.61e-05	0.0
644	6	7.18e-03	-6.25e-04	-0.07	-5.85e-06	-6.61e-05	0.0
645	1	2.39e-05	-7.27e-03	-0.08	-6.61e-05	0.0	0.0
645	2	3.11e-05	-9.22e-03	-0.10	-8.34e-05	1.22e-06	0.0
645	4	2.39e-05	-7.27e-03	-0.08	-6.61e-05	0.0	0.0
645	5	2.39e-05	-7.27e-03	-0.08	-6.61e-05	0.0	0.0
645	6	2.39e-05	-7.27e-03	-0.08	-6.61e-05	0.0	0.0
646	1	6.58e-04	-7.25e-03	-0.08	-6.60e-05	-4.83e-06	0.0
646	2	8.36e-04	-9.20e-03	-0.10	-8.32e-05	-6.06e-06	0.0
646	4	6.58e-04	-7.25e-03	-0.08	-6.60e-05	-4.83e-06	0.0
646	5	6.58e-04	-7.25e-03	-0.08	-6.60e-05	-4.83e-06	0.0
646	6	6.58e-04	-7.25e-03	-0.08	-6.60e-05	-4.83e-06	0.0
647	1	1.29e-03	-7.17e-03	-0.08	-6.53e-05	-1.06e-05	0.0
647	2	1.64e-03	-9.10e-03	-0.10	-8.23e-05	-1.33e-05	0.0
647	4	1.29e-03	-7.17e-03	-0.08	-6.53e-05	-1.06e-05	0.0
647	5	1.29e-03	-7.17e-03	-0.08	-6.53e-05	-1.06e-05	0.0
647	6	1.29e-03	-7.17e-03	-0.08	-6.53e-05	-1.06e-05	0.0
648	1	1.91e-03	-7.05e-03	-0.08	-6.42e-05	-1.63e-05	0.0
648	2	2.43e-03	-8.94e-03	-0.10	-8.09e-05	-2.05e-05	0.0
648	4	1.91e-03	-7.05e-03	-0.08	-6.42e-05	-1.63e-05	0.0
648	5	1.91e-03	-7.05e-03	-0.08	-6.42e-05	-1.63e-05	0.0
648	6	1.91e-03	-7.05e-03	-0.08	-6.42e-05	-1.63e-05	0.0
649	1	2.52e-03	-6.86e-03	-0.08	-6.25e-05	-2.18e-05	0.0
649	2	3.20e-03	-8.70e-03	-0.10	-7.88e-05	-2.75e-05	0.0

649	4	2.52e-03	-6.86e-03	-0.08	-6.25e-05	-2.18e-05	0.0
649	5	2.52e-03	-6.86e-03	-0.08	-6.25e-05	-2.18e-05	0.0
649	6	2.52e-03	-6.86e-03	-0.08	-6.25e-05	-2.18e-05	0.0
650	1	3.11e-03	-6.62e-03	-0.08	-6.03e-05	-2.72e-05	0.0
650	2	3.95e-03	-8.40e-03	-0.10	-7.61e-05	-3.43e-05	0.0
650	4	3.11e-03	-6.62e-03	-0.08	-6.03e-05	-2.72e-05	0.0
650	5	3.11e-03	-6.62e-03	-0.08	-6.03e-05	-2.72e-05	0.0
650	6	3.11e-03	-6.62e-03	-0.08	-6.03e-05	-2.72e-05	0.0
651	1	3.68e-03	-6.34e-03	-0.08	-5.77e-05	-3.24e-05	0.0
651	2	4.67e-03	-8.04e-03	-0.10	-7.28e-05	-4.08e-05	0.0
651	4	3.68e-03	-6.34e-03	-0.08	-5.77e-05	-3.24e-05	0.0
651	5	3.68e-03	-6.34e-03	-0.08	-5.77e-05	-3.24e-05	0.0
651	6	3.68e-03	-6.34e-03	-0.08	-5.77e-05	-3.24e-05	0.0
652	1	4.22e-03	-6.00e-03	-0.08	-5.47e-05	-3.73e-05	0.0
652	2	5.36e-03	-7.61e-03	-0.10	-6.89e-05	-4.71e-05	0.0
652	4	4.22e-03	-6.00e-03	-0.08	-5.47e-05	-3.73e-05	0.0
652	5	4.22e-03	-6.00e-03	-0.08	-5.47e-05	-3.73e-05	0.0
652	6	4.22e-03	-6.00e-03	-0.08	-5.47e-05	-3.73e-05	0.0
653	1	4.74e-03	-5.61e-03	-0.08	-5.12e-05	-4.20e-05	0.0
653	2	6.01e-03	-7.12e-03	-0.10	-6.45e-05	-5.29e-05	0.0
653	4	4.74e-03	-5.61e-03	-0.08	-5.12e-05	-4.20e-05	0.0
653	5	4.74e-03	-5.61e-03	-0.08	-5.12e-05	-4.20e-05	0.0
653	6	4.74e-03	-5.61e-03	-0.08	-5.12e-05	-4.20e-05	0.0
654	1	5.21e-03	-5.19e-03	-0.08	-4.73e-05	-4.64e-05	0.0
654	2	6.61e-03	-6.58e-03	-0.10	-5.96e-05	-5.84e-05	0.0
654	4	5.21e-03	-5.19e-03	-0.08	-4.73e-05	-4.64e-05	0.0
654	5	5.21e-03	-5.19e-03	-0.08	-4.73e-05	-4.64e-05	0.0
654	6	5.21e-03	-5.19e-03	-0.08	-4.73e-05	-4.64e-05	0.0
655	1	5.65e-03	-4.72e-03	-0.08	-4.30e-05	-5.03e-05	0.0
655	2	7.17e-03	-5.99e-03	-0.10	-5.43e-05	-6.35e-05	0.0
655	4	5.65e-03	-4.72e-03	-0.08	-4.30e-05	-5.03e-05	0.0
655	5	5.65e-03	-4.72e-03	-0.08	-4.30e-05	-5.03e-05	0.0
655	6	5.65e-03	-4.72e-03	-0.08	-4.30e-05	-5.03e-05	0.0
656	1	6.04e-03	-4.21e-03	-0.08	-3.84e-05	-5.39e-05	0.0
656	2	7.67e-03	-5.35e-03	-0.10	-4.85e-05	-6.80e-05	0.0
656	4	6.04e-03	-4.21e-03	-0.08	-3.84e-05	-5.39e-05	0.0
656	5	6.04e-03	-4.21e-03	-0.08	-3.84e-05	-5.39e-05	0.0
656	6	6.04e-03	-4.21e-03	-0.08	-3.84e-05	-5.39e-05	0.0
657	1	6.39e-03	-3.67e-03	-0.08	-3.35e-05	-5.71e-05	0.0
657	2	8.11e-03	-4.66e-03	-0.11	-4.23e-05	-7.20e-05	0.0
657	4	6.39e-03	-3.67e-03	-0.08	-3.35e-05	-5.71e-05	0.0
657	5	6.39e-03	-3.67e-03	-0.08	-3.35e-05	-5.71e-05	0.0
657	6	6.39e-03	-3.67e-03	-0.08	-3.35e-05	-5.71e-05	0.0
658	1	6.69e-03	-3.11e-03	-0.08	-2.84e-05	-5.99e-05	0.0
658	2	8.49e-03	-3.94e-03	-0.11	-3.58e-05	-7.55e-05	0.0
658	4	6.69e-03	-3.11e-03	-0.08	-2.84e-05	-5.99e-05	0.0
658	5	6.69e-03	-3.11e-03	-0.08	-2.84e-05	-5.99e-05	0.0
658	6	6.69e-03	-3.11e-03	-0.08	-2.84e-05	-5.99e-05	0.0
659	1	6.94e-03	-2.52e-03	-0.08	-2.30e-05	-6.21e-05	0.0
659	2	8.80e-03	-3.19e-03	-0.11	-2.90e-05	-6.39e-05	0.0
659	4	6.94e-03	-2.52e-03	-0.08	-2.30e-05	-6.21e-05	0.0
659	5	6.94e-03	-2.52e-03	-0.08	-2.30e-05	-6.21e-05	0.0
659	6	6.94e-03	-2.52e-03	-0.08	-2.30e-05	-6.21e-05	0.0
660	1	7.13e-03	-1.90e-03	-0.08	-1.74e-05	-6.39e-05	0.0
660	2	9.05e-03	-2.42e-03	-0.11	-2.19e-05	-8.06e-05	0.0
660	4	7.13e-03	-1.90e-03	-0.08	-1.74e-05	-6.39e-05	0.0
660	5	7.13e-03	-1.90e-03	-0.08	-1.74e-05	-6.39e-05	0.0
660	6	7.13e-03	-1.90e-03	-0.08	-1.74e-05	-6.39e-05	0.0
661	1	7.27e-03	-1.28e-03	-0.08	-1.17e-05	-6.52e-05	0.0
661	2	9.23e-03	-1.62e-03	-0.11	-1.47e-05	-8.22e-05	0.0
661	4	7.27e-03	-1.28e-03	-0.08	-1.17e-05	-6.52e-05	0.0
661	5	7.27e-03	-1.28e-03	-0.08	-1.17e-05	-6.52e-05	0.0
661	6	7.27e-03	-1.28e-03	-0.08	-1.17e-05	-6.52e-05	0.0
662	1	7.36e-03	-6.42e-04	-0.08	-5.86e-06	-6.60e-05	0.0
662	2	9.34e-03	-8.14e-04	-0.11	-7.39e-06	-8.32e-05	0.0
662	4	7.36e-03	-6.42e-04	-0.08	-5.86e-06	-6.60e-05	0.0
662	5	7.36e-03	-6.42e-04	-0.08	-5.86e-06	-6.60e-05	0.0
662	6	7.36e-03	-6.42e-04	-0.08	-5.86e-06	-6.60e-05	0.0
663	1	6.04e-06	-6.95e-03	-0.09	-6.05e-05	1.09e-06	0.0
663	2	7.86e-06	-8.92e-03	-0.11	-7.73e-05	1.42e-06	0.0
663	4	6.04e-06	-6.95e-03	-0.09	-6.05e-05	1.09e-06	0.0
663	5	6.04e-06	-6.95e-03	-0.09	-6.05e-05	1.09e-06	0.0
663	6	6.04e-06	-6.95e-03	-0.09	-6.05e-05	1.09e-06	0.0
664	1	6.12e-04	-6.93e-03	-0.09	-6.03e-05	-4.18e-06	0.0
664	2	7.86e-04	-8.89e-03	-0.11	-7.71e-05	-5.32e-06	0.0
664	4	6.12e-04	-6.93e-03	-0.09	-6.03e-05	-4.18e-06	0.0
664	5	6.12e-04	-6.93e-03	-0.09	-6.03e-05	-4.18e-06	0.0

664	6	6.12e-04	-6.93e-03	-0.09	-6.03e-05	-4.18e-06	0.0
665	1	1.22e-03	-6.86e-03	-0.09	-5.97e-05	-9.44e-06	0.0
665	2	1.56e-03	-8.80e-03	-0.11	-7.63e-05	-1.20e-05	0.0
665	4	1.22e-03	-6.86e-03	-0.09	-5.97e-05	-9.44e-06	0.0
665	5	1.22e-03	-6.86e-03	-0.09	-5.97e-05	-9.44e-06	0.0
665	6	1.22e-03	-6.86e-03	-0.09	-5.97e-05	-9.44e-06	0.0
666	1	1.81e-03	-6.74e-03	-0.09	-5.86e-05	-1.46e-05	0.0
666	2	2.32e-03	-8.64e-03	-0.11	-7.50e-05	-1.87e-05	0.0
666	4	1.81e-03	-6.74e-03	-0.09	-5.86e-05	-1.46e-05	0.0
666	5	1.81e-03	-6.74e-03	-0.09	-5.86e-05	-1.46e-05	0.0
666	6	1.81e-03	-6.74e-03	-0.09	-5.86e-05	-1.46e-05	0.0
667	1	2.39e-03	-6.56e-03	-0.09	-5.71e-05	-1.97e-05	0.0
667	2	3.07e-03	-8.41e-03	-0.11	-7.30e-05	-2.52e-05	0.0
667	4	2.39e-03	-6.56e-03	-0.09	-5.71e-05	-1.97e-05	0.0
667	5	2.39e-03	-6.56e-03	-0.09	-5.71e-05	-1.97e-05	0.0
667	6	2.39e-03	-6.56e-03	-0.09	-5.71e-05	-1.97e-05	0.0
668	1	2.96e-03	-6.33e-03	-0.09	-5.52e-05	-2.46e-05	0.0
668	2	3.80e-03	-8.12e-03	-0.11	-7.05e-05	-3.15e-05	0.0
668	4	2.96e-03	-6.33e-03	-0.09	-5.52e-05	-2.46e-05	0.0
668	5	2.96e-03	-6.33e-03	-0.09	-5.52e-05	-2.46e-05	0.0
668	6	2.96e-03	-6.33e-03	-0.09	-5.52e-05	-2.46e-05	0.0
669	1	3.50e-03	-6.06e-03	-0.09	-5.28e-05	-2.94e-05	0.0
669	2	4.49e-03	-7.77e-03	-0.11	-6.75e-05	-3.75e-05	0.0
669	4	3.50e-03	-6.06e-03	-0.09	-5.28e-05	-2.94e-05	0.0
669	5	3.50e-03	-6.06e-03	-0.09	-5.28e-05	-2.94e-05	0.0
669	6	3.50e-03	-6.06e-03	-0.09	-5.28e-05	-2.94e-05	0.0
670	1	4.02e-03	-5.73e-03	-0.09	-5.00e-05	-3.39e-05	0.0
670	2	5.16e-03	-7.36e-03	-0.11	-6.39e-05	-4.33e-05	0.0
670	4	4.02e-03	-5.73e-03	-0.09	-5.00e-05	-3.39e-05	0.0
670	5	4.02e-03	-5.73e-03	-0.09	-5.00e-05	-3.39e-05	0.0
670	6	4.02e-03	-5.73e-03	-0.09	-5.00e-05	-3.39e-05	0.0
671	1	4.51e-03	-5.37e-03	-0.09	-4.68e-05	-3.82e-05	0.0
671	2	5.79e-03	-6.89e-03	-0.11	-5.98e-05	-4.88e-05	0.0
671	4	4.51e-03	-5.37e-03	-0.09	-4.68e-05	-3.82e-05	0.0
671	5	4.51e-03	-5.37e-03	-0.09	-4.68e-05	-3.82e-05	0.0
671	6	4.51e-03	-5.37e-03	-0.09	-4.68e-05	-3.82e-05	0.0
672	1	4.96e-03	-4.96e-03	-0.09	-4.32e-05	-4.21e-05	0.0
672	2	6.37e-03	-6.36e-03	-0.11	-5.53e-05	-5.38e-05	0.0
672	4	4.96e-03	-4.96e-03	-0.09	-4.32e-05	-4.21e-05	0.0
672	5	4.96e-03	-4.96e-03	-0.09	-4.32e-05	-4.21e-05	0.0
672	6	4.96e-03	-4.96e-03	-0.09	-4.32e-05	-4.21e-05	0.0
673	1	5.38e-03	-4.51e-03	-0.09	-3.93e-05	-4.58e-05	0.0
673	2	6.90e-03	-5.79e-03	-0.11	-5.03e-05	-5.85e-05	0.0
673	4	5.38e-03	-4.51e-03	-0.09	-3.93e-05	-4.58e-05	0.0
673	5	5.38e-03	-4.51e-03	-0.09	-3.93e-05	-4.58e-05	0.0
673	6	5.38e-03	-4.51e-03	-0.09	-3.93e-05	-4.58e-05	0.0
674	1	5.76e-03	-4.03e-03	-0.09	-3.51e-05	-4.91e-05	0.0
674	2	7.39e-03	-5.17e-03	-0.11	-4.49e-05	-6.27e-05	0.0
674	4	5.76e-03	-4.03e-03	-0.09	-3.51e-05	-4.91e-05	0.0
674	5	5.76e-03	-4.03e-03	-0.09	-3.51e-05	-4.91e-05	0.0
674	6	5.76e-03	-4.03e-03	-0.09	-3.51e-05	-4.91e-05	0.0
675	1	6.09e-03	-3.51e-03	-0.09	-3.06e-05	-5.20e-05	0.0
675	2	7.81e-03	-4.51e-03	-0.11	-3.92e-05	-6.64e-05	0.0
675	4	6.09e-03	-3.51e-03	-0.09	-3.06e-05	-5.20e-05	0.0
675	5	6.09e-03	-3.51e-03	-0.09	-3.06e-05	-5.20e-05	0.0
675	6	6.09e-03	-3.51e-03	-0.09	-3.06e-05	-5.20e-05	0.0
676	1	6.38e-03	-2.97e-03	-0.09	-2.59e-05	-5.45e-05	0.0
676	2	8.18e-03	-3.81e-03	-0.11	-3.31e-05	-6.96e-05	0.0
676	4	6.38e-03	-2.97e-03	-0.09	-2.59e-05	-5.45e-05	0.0
676	5	6.38e-03	-2.97e-03	-0.09	-2.59e-05	-5.45e-05	0.0
676	6	6.38e-03	-2.97e-03	-0.09	-2.59e-05	-5.45e-05	0.0
677	1	6.61e-03	-2.40e-03	-0.09	-2.10e-05	-5.66e-05	0.0
677	2	8.49e-03	-3.09e-03	-0.11	-2.68e-05	-7.23e-05	0.0
677	4	6.61e-03	-2.40e-03	-0.09	-2.10e-05	-5.66e-05	0.0
677	5	6.61e-03	-2.40e-03	-0.09	-2.10e-05	-5.66e-05	0.0
677	6	6.61e-03	-2.40e-03	-0.09	-2.10e-05	-5.66e-05	0.0
678	1	6.80e-03	-1.82e-03	-0.09	-1.59e-05	-5.82e-05	0.0
678	2	8.73e-03	-2.34e-03	-0.11	-2.03e-05	-7.44e-05	0.0
678	4	6.80e-03	-1.82e-03	-0.09	-1.59e-05	-5.82e-05	0.0
678	5	6.80e-03	-1.82e-03	-0.09	-1.59e-05	-5.82e-05	0.0
678	6	6.80e-03	-1.82e-03	-0.09	-1.59e-05	-5.82e-05	0.0
679	1	6.93e-03	-1.22e-03	-0.09	-1.07e-05	-5.94e-05	0.0
679	2	8.90e-03	-1.57e-03	-0.11	-1.36e-05	-7.59e-05	0.0
679	4	6.93e-03	-1.22e-03	-0.09	-1.07e-05	-5.94e-05	0.0
679	5	6.93e-03	-1.22e-03	-0.09	-1.07e-05	-5.94e-05	0.0
679	6	6.93e-03	-1.22e-03	-0.09	-1.07e-05	-5.94e-05	0.0
680	1	7.02e-03	-6.13e-04	-0.09	-5.35e-06	-6.01e-05	0.0

680	2	9.00e-03	-7.87e-04	-0.11	-6.84e-06	-7.68e-05	0.0
680	4	7.02e-03	-6.13e-04	-0.09	-5.35e-06	-6.01e-05	0.0
680	5	7.02e-03	-6.13e-04	-0.09	-5.35e-06	-6.01e-05	0.0
680	6	7.02e-03	-6.13e-04	-0.09	-5.35e-06	-6.01e-05	0.0
681	1	6.15e-03	-5.40e-04	-0.10	-4.45e-06	-4.96e-05	0.0
681	2	7.95e-03	-6.97e-04	-0.12	-5.73e-06	-6.39e-05	0.0
681	4	6.15e-03	-5.40e-04	-0.10	-4.45e-06	-4.96e-05	0.0
681	5	6.15e-03	-5.40e-04	-0.10	-4.45e-06	-4.96e-05	0.0
681	6	6.15e-03	-5.40e-04	-0.10	-4.45e-06	-4.96e-05	0.0
682	1	6.08e-03	-1.08e-03	-0.10	-8.87e-06	-4.90e-05	0.0
682	2	7.85e-03	-1.39e-03	-0.12	-1.14e-05	-6.31e-05	0.0
682	4	6.08e-03	-1.08e-03	-0.10	-8.87e-06	-4.90e-05	0.0
682	5	6.08e-03	-1.08e-03	-0.10	-8.87e-06	-4.90e-05	0.0
682	6	6.08e-03	-1.08e-03	-0.10	-8.87e-06	-4.90e-05	0.0
683	1	5.97e-03	-1.60e-03	-0.10	-1.32e-05	-4.81e-05	0.0
683	2	7.70e-03	-2.07e-03	-0.12	-1.70e-05	-6.18e-05	0.0
683	4	5.97e-03	-1.60e-03	-0.10	-1.32e-05	-4.81e-05	0.0
683	5	5.97e-03	-1.60e-03	-0.10	-1.32e-05	-4.81e-05	0.0
683	6	5.97e-03	-1.60e-03	-0.10	-1.32e-05	-4.81e-05	0.0
684	1	5.80e-03	-2.12e-03	-0.10	-1.75e-05	-4.67e-05	0.0
684	2	7.49e-03	-2.73e-03	-0.12	-2.25e-05	-6.01e-05	0.0
684	4	5.80e-03	-2.12e-03	-0.10	-1.75e-05	-4.67e-05	0.0
684	5	5.80e-03	-2.12e-03	-0.10	-1.75e-05	-4.67e-05	0.0
684	6	5.80e-03	-2.12e-03	-0.10	-1.75e-05	-4.67e-05	0.0
685	1	5.59e-03	-2.61e-03	-0.10	-2.16e-05	-4.50e-05	0.0
685	2	7.22e-03	-3.38e-03	-0.12	-2.77e-05	-5.79e-05	0.0
685	4	5.59e-03	-2.61e-03	-0.10	-2.16e-05	-4.50e-05	0.0
685	5	5.59e-03	-2.61e-03	-0.10	-2.16e-05	-4.50e-05	0.0
685	6	5.59e-03	-2.61e-03	-0.10	-2.16e-05	-4.50e-05	0.0
686	1	5.34e-03	-3.09e-03	-0.10	-2.55e-05	-4.29e-05	0.0
686	2	6.89e-03	-3.99e-03	-0.12	-3.28e-05	-5.52e-05	0.0
686	4	5.34e-03	-3.09e-03	-0.10	-2.55e-05	-4.29e-05	0.0
686	5	5.34e-03	-3.09e-03	-0.10	-2.55e-05	-4.29e-05	0.0
686	6	5.34e-03	-3.09e-03	-0.10	-2.55e-05	-4.29e-05	0.0
687	1	5.05e-03	-3.54e-03	-0.10	-2.92e-05	-4.05e-05	0.0
687	2	6.52e-03	-4.58e-03	-0.12	-3.76e-05	-5.21e-05	0.0
687	4	5.05e-03	-3.54e-03	-0.10	-2.92e-05	-4.05e-05	0.0
687	5	5.05e-03	-3.54e-03	-0.10	-2.92e-05	-4.05e-05	0.0
687	6	5.05e-03	-3.54e-03	-0.10	-2.92e-05	-4.05e-05	0.0
688	1	4.72e-03	-3.97e-03	-0.10	-3.27e-05	-3.77e-05	0.0
688	2	6.09e-03	-5.12e-03	-0.12	-4.21e-05	-4.86e-05	0.0
688	4	4.72e-03	-3.97e-03	-0.10	-3.27e-05	-3.77e-05	0.0
688	5	4.72e-03	-3.97e-03	-0.10	-3.27e-05	-3.77e-05	0.0
688	6	4.72e-03	-3.97e-03	-0.10	-3.27e-05	-3.77e-05	0.0
689	1	4.35e-03	-4.36e-03	-0.10	-3.60e-05	-3.47e-05	0.0
689	2	5.61e-03	-5.63e-03	-0.12	-4.63e-05	-4.47e-05	0.0
689	4	4.35e-03	-4.36e-03	-0.10	-3.60e-05	-3.47e-05	0.0
689	5	4.35e-03	-4.36e-03	-0.10	-3.60e-05	-3.47e-05	0.0
689	6	4.35e-03	-4.36e-03	-0.10	-3.60e-05	-3.47e-05	0.0
690	1	3.95e-03	-4.72e-03	-0.10	-3.89e-05	-3.14e-05	0.0
690	2	5.10e-03	-6.10e-03	-0.12	-5.01e-05	-4.04e-05	0.0
690	4	3.95e-03	-4.72e-03	-0.10	-3.89e-05	-3.14e-05	0.0
690	5	3.95e-03	-4.72e-03	-0.10	-3.89e-05	-3.14e-05	0.0
690	6	3.95e-03	-4.72e-03	-0.10	-3.89e-05	-3.14e-05	0.0
691	1	3.52e-03	-5.05e-03	-0.09	-4.16e-05	-2.79e-05	0.0
691	2	4.54e-03	-6.52e-03	-0.12	-5.35e-05	-3.58e-05	0.0
691	4	3.52e-03	-5.05e-03	-0.09	-4.16e-05	-2.79e-05	0.0
691	5	3.52e-03	-5.05e-03	-0.09	-4.16e-05	-2.79e-05	0.0
691	6	3.52e-03	-5.05e-03	-0.09	-4.16e-05	-2.79e-05	0.0
692	1	3.06e-03	-5.33e-03	-0.09	-4.39e-05	-2.41e-05	0.0
692	2	3.95e-03	-6.88e-03	-0.12	-5.65e-05	-3.10e-05	0.0
692	4	3.06e-03	-5.33e-03	-0.09	-4.39e-05	-2.41e-05	0.0
692	5	3.06e-03	-5.33e-03	-0.09	-4.39e-05	-2.41e-05	0.0
692	6	3.06e-03	-5.33e-03	-0.09	-4.39e-05	-2.41e-05	0.0
693	1	2.58e-03	-5.57e-03	-0.09	-4.59e-05	-2.01e-05	0.0
693	2	3.34e-03	-7.19e-03	-0.12	-5.91e-05	-2.59e-05	0.0
693	4	2.58e-03	-5.57e-03	-0.09	-4.59e-05	-2.01e-05	0.0
693	5	2.58e-03	-5.57e-03	-0.09	-4.59e-05	-2.01e-05	0.0
693	6	2.58e-03	-5.57e-03	-0.09	-4.59e-05	-2.01e-05	0.0
694	1	2.09e-03	-5.77e-03	-0.09	-4.75e-05	-1.60e-05	0.0
694	2	2.69e-03	-7.45e-03	-0.12	-6.12e-05	-2.06e-05	0.0
694	4	2.09e-03	-5.77e-03	-0.09	-4.75e-05	-1.60e-05	0.0
694	5	2.09e-03	-5.77e-03	-0.09	-4.75e-05	-1.60e-05	0.0
694	6	2.09e-03	-5.77e-03	-0.09	-4.75e-05	-1.60e-05	0.0
695	1	1.57e-03	-5.93e-03	-0.09	-4.88e-05	-1.18e-05	0.0
695	2	2.03e-03	-7.65e-03	-0.12	-6.28e-05	-1.52e-05	0.0
695	4	1.57e-03	-5.93e-03	-0.09	-4.88e-05	-1.18e-05	0.0

695	5	1.57e-03	-5.93e-03	-0.09	-4.88e-05	-1.18e-05	0.0
695	6	1.57e-03	-5.93e-03	-0.09	-4.88e-05	-1.18e-05	0.0
696	1	1.05e-03	-6.04e-03	-0.09	-4.97e-05	-7.51e-06	0.0
696	2	1.35e-03	-7.79e-03	-0.12	-6.39e-05	-9.65e-06	0.0
696	4	1.05e-03	-6.04e-03	-0.09	-4.97e-05	-7.51e-06	0.0
696	5	1.05e-03	-6.04e-03	-0.09	-4.97e-05	-7.51e-06	0.0
696	6	1.05e-03	-6.04e-03	-0.09	-4.97e-05	-7.51e-06	0.0
697	1	5.19e-04	-6.10e-03	-0.09	-5.02e-05	-3.14e-06	0.0
697	2	6.70e-04	-7.88e-03	-0.12	-6.46e-05	-4.03e-06	0.0
697	4	5.19e-04	-6.10e-03	-0.09	-5.02e-05	-3.14e-06	0.0
697	5	5.19e-04	-6.10e-03	-0.09	-5.02e-05	-3.14e-06	0.0
697	6	5.19e-04	-6.10e-03	-0.09	-5.02e-05	-3.14e-06	0.0
698	1	-1.49e-05	-6.12e-03	-0.09	-5.03e-05	1.25e-06	0.0
698	2	-1.94e-05	-7.90e-03	-0.12	-6.48e-05	1.63e-06	0.0
698	4	-1.49e-05	-6.12e-03	-0.09	-5.03e-05	1.25e-06	0.0
698	5	-1.49e-05	-6.12e-03	-0.09	-5.03e-05	1.25e-06	0.0
698	6	-1.49e-05	-6.12e-03	-0.09	-5.03e-05	1.25e-06	0.0
699	1	-3.84e-05	-4.76e-03	-0.10	-3.64e-05	1.40e-06	0.0
699	2	-4.99e-05	-6.17e-03	-0.13	-4.70e-05	1.83e-06	0.0
699	4	-3.84e-05	-4.76e-03	-0.10	-3.64e-05	1.40e-06	0.0
699	5	-3.84e-05	-4.76e-03	-0.10	-3.64e-05	1.40e-06	0.0
699	6	-3.84e-05	-4.76e-03	-0.10	-3.64e-05	1.40e-06	0.0
700	1	3.77e-04	-4.75e-03	-0.10	-3.63e-05	-1.77e-06	0.0
700	2	4.88e-04	-6.15e-03	-0.13	-4.69e-05	-2.28e-06	0.0
700	4	3.77e-04	-4.75e-03	-0.10	-3.63e-05	-1.77e-06	0.0
700	5	3.77e-04	-4.75e-03	-0.10	-3.63e-05	-1.77e-06	0.0
700	6	3.77e-04	-4.75e-03	-0.10	-3.63e-05	-1.77e-06	0.0
701	1	7.90e-04	-4.70e-03	-0.10	-3.59e-05	-4.93e-06	0.0
701	2	1.02e-03	-6.09e-03	-0.13	-4.64e-05	-6.36e-06	0.0
701	4	7.90e-04	-4.70e-03	-0.10	-3.59e-05	-4.93e-06	0.0
701	5	7.90e-04	-4.70e-03	-0.10	-3.59e-05	-4.93e-06	0.0
701	6	7.90e-04	-4.70e-03	-0.10	-3.59e-05	-4.93e-06	0.0
702	1	1.20e-03	-4.62e-03	-0.10	-3.53e-05	-8.05e-06	0.0
702	2	1.55e-03	-5.98e-03	-0.13	-4.56e-05	-1.04e-05	0.0
702	4	1.20e-03	-4.62e-03	-0.10	-3.53e-05	-8.05e-06	0.0
702	5	1.20e-03	-4.62e-03	-0.10	-3.53e-05	-8.05e-06	0.0
702	6	1.20e-03	-4.62e-03	-0.10	-3.53e-05	-8.05e-06	0.0
703	1	1.60e-03	-4.49e-03	-0.10	-3.44e-05	-1.11e-05	0.0
703	2	2.07e-03	-5.82e-03	-0.13	-4.44e-05	-1.43e-05	0.0
703	4	1.60e-03	-4.49e-03	-0.10	-3.44e-05	-1.11e-05	0.0
703	5	1.60e-03	-4.49e-03	-0.10	-3.44e-05	-1.11e-05	0.0
703	6	1.60e-03	-4.49e-03	-0.10	-3.44e-05	-1.11e-05	0.0
704	1	1.98e-03	-4.34e-03	-0.10	-3.32e-05	-1.41e-05	0.0
704	2	2.57e-03	-5.62e-03	-0.13	-4.29e-05	-1.82e-05	0.0
704	4	1.98e-03	-4.34e-03	-0.10	-3.32e-05	-1.41e-05	0.0
704	5	1.98e-03	-4.34e-03	-0.10	-3.32e-05	-1.41e-05	0.0
704	6	1.98e-03	-4.34e-03	-0.10	-3.32e-05	-1.41e-05	0.0
705	1	2.36e-03	-4.15e-03	-0.10	-3.17e-05	-1.69e-05	0.0
705	2	3.05e-03	-5.38e-03	-0.13	-4.10e-05	-2.18e-05	0.0
705	4	2.36e-03	-4.15e-03	-0.10	-3.17e-05	-1.69e-05	0.0
705	5	2.36e-03	-4.15e-03	-0.10	-3.17e-05	-1.69e-05	0.0
705	6	2.36e-03	-4.15e-03	-0.10	-3.17e-05	-1.69e-05	0.0
706	1	2.71e-03	-3.93e-03	-0.10	-3.01e-05	-1.96e-05	0.0
706	2	3.51e-03	-5.09e-03	-0.13	-3.88e-05	-2.54e-05	0.0
706	4	2.71e-03	-3.93e-03	-0.10	-3.01e-05	-1.96e-05	0.0
706	5	2.71e-03	-3.93e-03	-0.10	-3.01e-05	-1.96e-05	0.0
706	6	2.71e-03	-3.93e-03	-0.10	-3.01e-05	-1.96e-05	0.0
707	1	3.05e-03	-3.68e-03	-0.10	-2.81e-05	-2.22e-05	0.0
707	2	3.95e-03	-4.76e-03	-0.13	-3.63e-05	-2.87e-05	0.0
707	4	3.05e-03	-3.68e-03	-0.10	-2.81e-05	-2.22e-05	0.0
707	5	3.05e-03	-3.68e-03	-0.10	-2.81e-05	-2.22e-05	0.0
707	6	3.05e-03	-3.68e-03	-0.10	-2.81e-05	-2.22e-05	0.0
708	1	3.36e-03	-3.40e-03	-0.10	-2.60e-05	-2.46e-05	0.0
708	2	4.35e-03	-4.40e-03	-0.13	-3.36e-05	-3.18e-05	0.0
708	4	3.36e-03	-3.40e-03	-0.10	-2.60e-05	-2.46e-05	0.0
708	5	3.36e-03	-3.40e-03	-0.10	-2.60e-05	-2.46e-05	0.0
708	6	3.36e-03	-3.40e-03	-0.10	-2.60e-05	-2.46e-05	0.0
709	1	3.64e-03	-3.09e-03	-0.10	-2.36e-05	-2.68e-05	0.0
709	2	4.72e-03	-4.00e-03	-0.13	-3.06e-05	-3.46e-05	0.0
709	4	3.64e-03	-3.09e-03	-0.10	-2.36e-05	-2.68e-05	0.0
709	5	3.64e-03	-3.09e-03	-0.10	-2.36e-05	-2.68e-05	0.0
709	6	3.64e-03	-3.09e-03	-0.10	-2.36e-05	-2.68e-05	0.0
710	1	3.90e-03	-2.76e-03	-0.10	-2.11e-05	-2.88e-05	0.0
710	2	5.06e-03	-3.57e-03	-0.13	-2.73e-05	-3.71e-05	0.0
710	4	3.90e-03	-2.76e-03	-0.10	-2.11e-05	-2.88e-05	0.0
710	5	3.90e-03	-2.76e-03	-0.10	-2.11e-05	-2.88e-05	0.0
710	6	3.90e-03	-2.76e-03	-0.10	-2.11e-05	-2.88e-05	0.0

711	1	4.13e-03	-2.41e-03	-0.10	-1.84e-05	-3.05e-05	0.0
711	2	5.35e-03	-3.12e-03	-0.13	-2.38e-05	-3.94e-05	0.0
711	4	4.13e-03	-2.41e-03	-0.10	-1.84e-05	-3.05e-05	0.0
711	5	4.13e-03	-2.41e-03	-0.10	-1.84e-05	-3.05e-05	0.0
711	6	4.13e-03	-2.41e-03	-0.10	-1.84e-05	-3.05e-05	0.0
712	1	4.33e-03	-2.04e-03	-0.10	-1.56e-05	-3.20e-05	0.0
712	2	5.60e-03	-2.64e-03	-0.13	-2.01e-05	-4.13e-05	0.0
712	4	4.33e-03	-2.04e-03	-0.10	-1.56e-05	-3.20e-05	0.0
712	5	4.33e-03	-2.04e-03	-0.10	-1.56e-05	-3.20e-05	0.0
712	6	4.33e-03	-2.04e-03	-0.10	-1.56e-05	-3.20e-05	0.0
713	1	4.49e-03	-1.65e-03	-0.10	-1.26e-05	-3.33e-05	0.0
713	2	5.82e-03	-2.13e-03	-0.13	-1.63e-05	-4.30e-05	0.0
713	4	4.49e-03	-1.65e-03	-0.10	-1.26e-05	-3.33e-05	0.0
713	5	4.49e-03	-1.65e-03	-0.10	-1.26e-05	-3.33e-05	0.0
713	6	4.49e-03	-1.65e-03	-0.10	-1.26e-05	-3.33e-05	0.0
714	1	4.62e-03	-1.25e-03	-0.10	-9.55e-06	-3.42e-05	0.0
714	2	5.98e-03	-1.62e-03	-0.13	-1.23e-05	-4.42e-05	0.0
714	4	4.62e-03	-1.25e-03	-0.10	-9.55e-06	-3.42e-05	0.0
714	5	4.62e-03	-1.25e-03	-0.10	-9.55e-06	-3.42e-05	0.0
714	6	4.62e-03	-1.25e-03	-0.10	-9.55e-06	-3.42e-05	0.0
715	1	4.71e-03	-8.37e-04	-0.10	-6.41e-06	-3.49e-05	0.0
715	2	6.10e-03	-1.08e-03	-0.13	-8.28e-06	-4.51e-05	0.0
715	4	4.71e-03	-8.37e-04	-0.10	-6.41e-06	-3.49e-05	0.0
715	5	4.71e-03	-8.37e-04	-0.10	-6.41e-06	-3.49e-05	0.0
715	6	4.71e-03	-8.37e-04	-0.10	-6.41e-06	-3.49e-05	0.0
716	1	4.76e-03	-4.20e-04	-0.10	-3.22e-06	-3.54e-05	0.0
716	2	6.17e-03	-5.44e-04	-0.13	-4.16e-06	-4.57e-05	0.0
716	4	4.76e-03	-4.20e-04	-0.10	-3.22e-06	-3.54e-05	0.0
716	5	4.76e-03	-4.20e-04	-0.10	-3.22e-06	-3.54e-05	0.0
716	6	4.76e-03	-4.20e-04	-0.10	-3.22e-06	-3.54e-05	0.0
717	1	-3.52e-04	-4.66e-03	-0.05	-2.82e-05	2.77e-06	0.0
717	2	-3.74e-04	-5.10e-03	-0.08	-2.09e-05	2.22e-06	0.0
717	3	-4.35e-04	-5.61e-03	-0.05	-4.40e-05	4.15e-06	0.0
717	4	-3.52e-04	-4.66e-03	-0.05	-2.82e-05	2.77e-06	0.0
717	5	-3.52e-04	-4.66e-03	-0.05	-2.82e-05	2.77e-06	0.0
717	6	-3.52e-04	-4.66e-03	-0.05	-2.82e-05	2.77e-06	0.0
718	1	-7.55e-04	-4.59e-03	-0.05	-2.78e-05	5.20e-06	0.0
718	2	-8.15e-04	-5.03e-03	-0.08	-2.05e-05	4.01e-06	0.0
718	3	-9.20e-04	-5.53e-03	-0.05	-4.34e-05	7.96e-06	0.0
718	4	-7.55e-04	-4.59e-03	-0.05	-2.78e-05	5.20e-06	0.0
718	5	-7.55e-04	-4.59e-03	-0.05	-2.78e-05	5.20e-06	0.0
718	6	-7.55e-04	-4.59e-03	-0.05	-2.78e-05	5.20e-06	0.0
719	1	-1.15e-03	-4.50e-03	-0.05	-2.71e-05	7.58e-06	0.0
719	2	-1.25e-03	-4.93e-03	-0.08	-2.00e-05	5.74e-06	0.0
719	3	-1.40e-03	-5.42e-03	-0.05	-4.25e-05	1.17e-05	0.0
719	4	-1.15e-03	-4.50e-03	-0.05	-2.71e-05	7.58e-06	0.0
719	5	-1.15e-03	-4.50e-03	-0.05	-2.71e-05	7.58e-06	0.0
719	6	-1.15e-03	-4.50e-03	-0.05	-2.71e-05	7.58e-06	0.0
720	1	-1.53e-03	-4.37e-03	-0.05	-2.63e-05	9.88e-06	0.0
720	2	-1.67e-03	-4.78e-03	-0.08	-1.93e-05	7.42e-06	0.0
720	3	-1.86e-03	-5.26e-03	-0.05	-4.12e-05	1.53e-05	0.0
720	4	-1.53e-03	-4.37e-03	-0.05	-2.63e-05	9.88e-06	0.0
720	5	-1.53e-03	-4.37e-03	-0.05	-2.63e-05	9.88e-06	0.0
720	6	-1.53e-03	-4.37e-03	-0.05	-2.63e-05	9.88e-06	0.0
721	1	-1.91e-03	-4.21e-03	-0.05	-2.53e-05	1.21e-05	0.0
721	2	-2.07e-03	-4.60e-03	-0.08	-1.85e-05	9.02e-06	0.0
721	3	-2.31e-03	-5.07e-03	-0.05	-3.97e-05	1.88e-05	0.0
721	4	-1.91e-03	-4.21e-03	-0.05	-2.53e-05	1.21e-05	0.0
721	5	-1.91e-03	-4.21e-03	-0.05	-2.53e-05	1.21e-05	0.0
721	6	-1.91e-03	-4.21e-03	-0.05	-2.53e-05	1.21e-05	0.0
722	1	-2.26e-03	-4.01e-03	-0.05	-2.41e-05	1.42e-05	0.0
722	2	-2.46e-03	-4.39e-03	-0.08	-1.76e-05	1.05e-05	0.0
722	3	-2.74e-03	-4.84e-03	-0.05	-3.78e-05	2.21e-05	0.0
722	4	-2.26e-03	-4.01e-03	-0.05	-2.41e-05	1.42e-05	0.0
722	5	-2.26e-03	-4.01e-03	-0.05	-2.41e-05	1.42e-05	0.0
722	6	-2.26e-03	-4.01e-03	-0.05	-2.41e-05	1.42e-05	0.0
723	1	-2.60e-03	-3.79e-03	-0.05	-2.27e-05	1.62e-05	0.0
723	2	-2.83e-03	-4.14e-03	-0.08	-1.65e-05	1.20e-05	0.0
723	3	-3.14e-03	-4.57e-03	-0.05	-3.57e-05	2.53e-05	0.0
723	4	-2.60e-03	-3.79e-03	-0.05	-2.27e-05	1.62e-05	0.0
723	5	-2.60e-03	-3.79e-03	-0.05	-2.27e-05	1.62e-05	0.0
723	6	-2.60e-03	-3.79e-03	-0.05	-2.27e-05	1.62e-05	0.0
724	1	-2.91e-03	-3.54e-03	-0.05	-2.12e-05	1.81e-05	0.0
724	2	-3.17e-03	-3.87e-03	-0.08	-1.54e-05	1.33e-05	0.0
724	3	-3.53e-03	-4.27e-03	-0.05	-3.33e-05	2.83e-05	0.0
724	4	-2.91e-03	-3.54e-03	-0.05	-2.12e-05	1.81e-05	0.0
724	5	-2.91e-03	-3.54e-03	-0.05	-2.12e-05	1.81e-05	0.0

724	6	-2.91e-03	-3.54e-03	-0.05	-2.12e-05	1.81e-05	0.0
725	1	-3.20e-03	-3.26e-03	-0.05	-1.95e-05	1.98e-05	0.0
725	2	-3.49e-03	-3.56e-03	-0.08	-1.41e-05	1.45e-05	0.0
725	3	-3.88e-03	-3.93e-03	-0.05	-3.07e-05	3.10e-05	0.0
725	4	-3.20e-03	-3.26e-03	-0.05	-1.95e-05	1.98e-05	0.0
725	5	-3.20e-03	-3.26e-03	-0.05	-1.95e-05	1.98e-05	0.0
725	6	-3.20e-03	-3.26e-03	-0.05	-1.95e-05	1.98e-05	0.0
726	1	-3.47e-03	-2.96e-03	-0.05	-1.77e-05	2.14e-05	0.0
726	2	-3.78e-03	-3.23e-03	-0.08	-1.28e-05	1.56e-05	0.0
726	3	-4.20e-03	-3.57e-03	-0.05	-2.79e-05	3.35e-05	0.0
726	4	-3.47e-03	-2.96e-03	-0.05	-1.77e-05	2.14e-05	0.0
726	5	-3.47e-03	-2.96e-03	-0.05	-1.77e-05	2.14e-05	0.0
726	6	-3.47e-03	-2.96e-03	-0.05	-1.77e-05	2.14e-05	0.0
727	1	-3.71e-03	-2.64e-03	-0.05	-1.57e-05	2.28e-05	0.0
727	2	-4.04e-03	-2.88e-03	-0.08	-1.14e-05	1.66e-05	0.0
727	3	-4.49e-03	-3.18e-03	-0.05	-2.48e-05	3.58e-05	0.0
727	4	-3.71e-03	-2.64e-03	-0.05	-1.57e-05	2.28e-05	0.0
727	5	-3.71e-03	-2.64e-03	-0.05	-1.57e-05	2.28e-05	0.0
727	6	-3.71e-03	-2.64e-03	-0.05	-1.57e-05	2.28e-05	0.0
728	1	-3.92e-03	-2.30e-03	-0.05	-1.37e-05	2.40e-05	0.0
728	2	-4.27e-03	-2.51e-03	-0.08	-9.86e-06	1.75e-05	0.0
728	3	-4.75e-03	-2.77e-03	-0.05	-2.16e-05	3.78e-05	0.0
728	4	-3.92e-03	-2.30e-03	-0.05	-1.37e-05	2.40e-05	0.0
728	5	-3.92e-03	-2.30e-03	-0.05	-1.37e-05	2.40e-05	0.0
728	6	-3.92e-03	-2.30e-03	-0.05	-1.37e-05	2.40e-05	0.0
729	1	-4.10e-03	-1.94e-03	-0.05	-1.15e-05	2.51e-05	0.0
729	2	-4.47e-03	-2.12e-03	-0.08	-8.31e-06	1.82e-05	0.0
729	3	-4.97e-03	-2.34e-03	-0.05	-1.83e-05	3.95e-05	0.0
729	4	-4.10e-03	-1.94e-03	-0.05	-1.15e-05	2.51e-05	0.0
729	5	-4.10e-03	-1.94e-03	-0.05	-1.15e-05	2.51e-05	0.0
729	6	-4.10e-03	-1.94e-03	-0.05	-1.15e-05	2.51e-05	0.0
730	1	-4.25e-03	-1.57e-03	-0.05	-9.33e-06	2.59e-05	0.0
730	2	-4.64e-03	-1.71e-03	-0.08	-6.70e-06	1.88e-05	0.0
730	3	-5.15e-03	-1.89e-03	-0.05	-1.48e-05	4.09e-05	0.0
730	4	-4.25e-03	-1.57e-03	-0.05	-9.33e-06	2.59e-05	0.0
730	5	-4.25e-03	-1.57e-03	-0.05	-9.33e-06	2.59e-05	0.0
730	6	-4.25e-03	-1.57e-03	-0.05	-9.33e-06	2.59e-05	0.0
731	1	-4.37e-03	-1.19e-03	-0.05	-7.05e-06	2.66e-05	0.0
731	2	-4.76e-03	-1.30e-03	-0.08	-5.06e-06	1.93e-05	0.0
731	3	-5.29e-03	-1.43e-03	-0.05	-1.12e-05	4.20e-05	0.0
731	4	-4.37e-03	-1.19e-03	-0.05	-7.05e-06	2.66e-05	0.0
731	5	-4.37e-03	-1.19e-03	-0.05	-7.05e-06	2.66e-05	0.0
731	6	-4.37e-03	-1.19e-03	-0.05	-7.05e-06	2.66e-05	0.0
732	1	-4.46e-03	-7.96e-04	-0.05	-4.73e-06	2.71e-05	0.0
732	2	-4.86e-03	-8.69e-04	-0.08	-3.39e-06	1.96e-05	0.0
732	3	-5.40e-03	-9.61e-04	-0.05	-7.48e-06	4.28e-05	0.0
732	4	-4.46e-03	-7.96e-04	-0.05	-4.73e-06	2.71e-05	0.0
732	5	-4.46e-03	-7.96e-04	-0.05	-4.73e-06	2.71e-05	0.0
732	6	-4.46e-03	-7.96e-04	-0.05	-4.73e-06	2.71e-05	0.0
733	1	-4.51e-03	-3.99e-04	-0.05	-2.37e-06	2.74e-05	0.0
733	2	-4.91e-03	-4.36e-04	-0.08	-1.70e-06	1.98e-05	0.0
733	3	-5.46e-03	-4.82e-04	-0.05	-3.76e-06	4.32e-05	0.0
733	4	-4.51e-03	-3.99e-04	-0.05	-2.37e-06	2.74e-05	0.0
733	5	-4.51e-03	-3.99e-04	-0.05	-2.37e-06	2.74e-05	0.0
733	6	-4.51e-03	-3.99e-04	-0.05	-2.37e-06	2.74e-05	0.0
734	1	-3.38e-04	-1.46e-03	-0.11	-9.64e-06	3.30e-06	0.0
734	2	-4.39e-04	-1.90e-03	-0.14	-1.25e-05	4.28e-06	0.0
734	4	-3.38e-04	-1.46e-03	-0.11	-9.64e-06	3.30e-06	0.0
734	5	-3.38e-04	-1.46e-03	-0.11	-9.64e-06	3.30e-06	0.0
734	6	-3.38e-04	-1.46e-03	-0.11	-9.64e-06	3.30e-06	0.0
735	1	-1.54e-03	-2.57e-04	-0.11	-1.69e-06	1.12e-05	0.0
735	2	-2.00e-03	-3.34e-04	-0.14	-2.19e-06	1.45e-05	0.0
735	4	-1.54e-03	-2.57e-04	-0.11	-1.69e-06	1.12e-05	0.0
735	5	-1.54e-03	-2.57e-04	-0.11	-1.69e-06	1.12e-05	0.0
735	6	-1.54e-03	-2.57e-04	-0.11	-1.69e-06	1.12e-05	0.0
736	1	-3.76e-04	-4.95e-03	-0.06	-3.46e-05	3.42e-06	0.0
736	2	-4.08e-04	-5.52e-03	-0.08	-3.05e-05	3.17e-06	0.0
736	3	-4.56e-04	-5.87e-03	-0.06	-4.91e-05	4.68e-06	0.0
736	4	-3.76e-04	-4.95e-03	-0.06	-3.46e-05	3.42e-06	0.0
736	5	-3.76e-04	-4.95e-03	-0.06	-3.46e-05	3.42e-06	0.0
736	6	-3.76e-04	-4.95e-03	-0.06	-3.46e-05	3.42e-06	0.0
737	1	-8.04e-04	-4.89e-03	-0.06	-3.41e-05	6.40e-06	0.0
737	2	-8.86e-04	-5.45e-03	-0.08	-3.00e-05	5.80e-06	0.0
737	3	-9.64e-04	-5.79e-03	-0.06	-4.84e-05	8.92e-06	0.0
737	4	-8.04e-04	-4.89e-03	-0.06	-3.41e-05	6.40e-06	0.0
737	5	-8.04e-04	-4.89e-03	-0.06	-3.41e-05	6.40e-06	0.0
737	6	-8.04e-04	-4.89e-03	-0.06	-3.41e-05	6.40e-06	0.0

738	1	-1.22e-03	-4.78e-03	-0.06	-3.33e-05	9.32e-06	0.0
738	2	-1.35e-03	-5.33e-03	-0.08	-2.93e-05	8.36e-06	0.0
738	3	-1.46e-03	-5.67e-03	-0.06	-4.74e-05	1.31e-05	0.0
738	4	-1.22e-03	-4.78e-03	-0.06	-3.33e-05	9.32e-06	0.0
738	5	-1.22e-03	-4.78e-03	-0.06	-3.33e-05	9.32e-06	0.0
738	6	-1.22e-03	-4.78e-03	-0.06	-3.33e-05	9.32e-06	0.0
739	1	-1.63e-03	-4.65e-03	-0.06	-3.23e-05	1.22e-05	0.0
739	2	-1.81e-03	-5.18e-03	-0.08	-2.84e-05	1.08e-05	0.0
739	3	-1.95e-03	-5.51e-03	-0.06	-4.60e-05	1.71e-05	0.0
739	4	-1.63e-03	-4.65e-03	-0.06	-3.23e-05	1.22e-05	0.0
739	5	-1.63e-03	-4.65e-03	-0.06	-3.23e-05	1.22e-05	0.0
739	6	-1.63e-03	-4.65e-03	-0.06	-3.23e-05	1.22e-05	0.0
740	1	-2.03e-03	-4.47e-03	-0.06	-3.11e-05	1.49e-05	0.0
740	2	-2.25e-03	-4.98e-03	-0.08	-2.72e-05	1.32e-05	0.0
740	3	-2.42e-03	-5.31e-03	-0.06	-4.43e-05	2.10e-05	0.0
740	4	-2.03e-03	-4.47e-03	-0.06	-3.11e-05	1.49e-05	0.0
740	5	-2.03e-03	-4.47e-03	-0.06	-3.11e-05	1.49e-05	0.0
740	6	-2.03e-03	-4.47e-03	-0.06	-3.11e-05	1.49e-05	0.0
741	1	-2.41e-03	-4.27e-03	-0.06	-2.96e-05	1.75e-05	0.0
741	2	-2.67e-03	-4.75e-03	-0.08	-2.59e-05	1.55e-05	0.0
741	3	-2.87e-03	-5.06e-03	-0.06	-4.22e-05	2.48e-05	0.0
741	4	-2.41e-03	-4.27e-03	-0.06	-2.96e-05	1.75e-05	0.0
741	5	-2.41e-03	-4.27e-03	-0.06	-2.96e-05	1.75e-05	0.0
741	6	-2.41e-03	-4.27e-03	-0.06	-2.96e-05	1.75e-05	0.0
742	1	-2.77e-03	-4.03e-03	-0.06	-2.79e-05	2.00e-05	0.0
742	2	-3.07e-03	-4.49e-03	-0.08	-2.44e-05	1.76e-05	0.0
742	3	-3.29e-03	-4.78e-03	-0.05	-3.98e-05	2.83e-05	0.0
742	4	-2.77e-03	-4.03e-03	-0.06	-2.79e-05	2.00e-05	0.0
742	5	-2.77e-03	-4.03e-03	-0.06	-2.79e-05	2.00e-05	0.0
742	6	-2.77e-03	-4.03e-03	-0.06	-2.79e-05	2.00e-05	0.0
743	1	-3.10e-03	-3.76e-03	-0.06	-2.61e-05	2.23e-05	0.0
743	2	-3.44e-03	-4.19e-03	-0.08	-2.27e-05	1.96e-05	0.0
743	3	-3.69e-03	-4.47e-03	-0.05	-3.72e-05	3.16e-05	0.0
743	4	-3.10e-03	-3.76e-03	-0.06	-2.61e-05	2.23e-05	0.0
743	5	-3.10e-03	-3.76e-03	-0.06	-2.61e-05	2.23e-05	0.0
743	6	-3.10e-03	-3.76e-03	-0.06	-2.61e-05	2.23e-05	0.0
744	1	-3.41e-03	-3.47e-03	-0.06	-2.40e-05	2.44e-05	0.0
744	2	-3.79e-03	-3.86e-03	-0.08	-2.09e-05	2.14e-05	0.0
744	3	-4.06e-03	-4.12e-03	-0.05	-3.43e-05	3.47e-05	0.0
744	4	-3.41e-03	-3.47e-03	-0.06	-2.40e-05	2.44e-05	0.0
744	5	-3.41e-03	-3.47e-03	-0.06	-2.40e-05	2.44e-05	0.0
744	6	-3.41e-03	-3.47e-03	-0.06	-2.40e-05	2.44e-05	0.0
745	1	-3.70e-03	-3.15e-03	-0.06	-2.18e-05	2.63e-05	0.0
745	2	-4.10e-03	-3.51e-03	-0.08	-1.90e-05	2.31e-05	0.0
745	3	-4.40e-03	-3.74e-03	-0.05	-3.11e-05	3.75e-05	0.0
745	4	-3.70e-03	-3.15e-03	-0.06	-2.18e-05	2.63e-05	0.0
745	5	-3.70e-03	-3.15e-03	-0.06	-2.18e-05	2.63e-05	0.0
745	6	-3.70e-03	-3.15e-03	-0.06	-2.18e-05	2.63e-05	0.0
746	1	-3.95e-03	-2.81e-03	-0.06	-1.94e-05	2.81e-05	0.0
746	2	-4.39e-03	-3.12e-03	-0.08	-1.69e-05	2.46e-05	0.0
746	3	-4.71e-03	-3.34e-03	-0.05	-2.77e-05	4.00e-05	0.0
746	4	-3.95e-03	-2.81e-03	-0.06	-1.94e-05	2.81e-05	0.0
746	5	-3.95e-03	-2.81e-03	-0.06	-1.94e-05	2.81e-05	0.0
746	6	-3.95e-03	-2.81e-03	-0.06	-1.94e-05	2.81e-05	0.0
747	1	-4.18e-03	-2.45e-03	-0.06	-1.69e-05	2.96e-05	0.0
747	2	-4.64e-03	-2.72e-03	-0.08	-1.47e-05	2.59e-05	0.0
747	3	-4.97e-03	-2.91e-03	-0.05	-2.41e-05	4.22e-05	0.0
747	4	-4.18e-03	-2.45e-03	-0.06	-1.69e-05	2.96e-05	0.0
747	5	-4.18e-03	-2.45e-03	-0.06	-1.69e-05	2.96e-05	0.0
747	6	-4.18e-03	-2.45e-03	-0.06	-1.69e-05	2.96e-05	0.0
748	1	-4.37e-03	-2.07e-03	-0.06	-1.42e-05	3.09e-05	0.0
748	2	-4.85e-03	-2.30e-03	-0.08	-1.24e-05	2.70e-05	0.0
748	3	-5.20e-03	-2.45e-03	-0.05	-2.04e-05	4.41e-05	0.0
748	4	-4.37e-03	-2.07e-03	-0.06	-1.42e-05	3.09e-05	0.0
748	5	-4.37e-03	-2.07e-03	-0.06	-1.42e-05	3.09e-05	0.0
748	6	-4.37e-03	-2.07e-03	-0.06	-1.42e-05	3.09e-05	0.0
749	1	-4.53e-03	-1.67e-03	-0.06	-1.15e-05	3.20e-05	0.0
749	2	-5.03e-03	-1.86e-03	-0.08	-9.99e-06	2.80e-05	0.0
749	3	-5.40e-03	-1.98e-03	-0.05	-1.65e-05	4.57e-05	0.0
749	4	-4.53e-03	-1.67e-03	-0.06	-1.15e-05	3.20e-05	0.0
749	5	-4.53e-03	-1.67e-03	-0.06	-1.15e-05	3.20e-05	0.0
749	6	-4.53e-03	-1.67e-03	-0.06	-1.15e-05	3.20e-05	0.0
750	1	-4.66e-03	-1.26e-03	-0.06	-8.70e-06	3.29e-05	0.0
750	2	-5.17e-03	-1.41e-03	-0.08	-7.55e-06	2.87e-05	0.0
750	3	-5.55e-03	-1.50e-03	-0.05	-1.25e-05	4.69e-05	0.0
750	4	-4.66e-03	-1.26e-03	-0.06	-8.70e-06	3.29e-05	0.0
750	5	-4.66e-03	-1.26e-03	-0.06	-8.70e-06	3.29e-05	0.0

750	6	-4.66e-03	-1.26e-03	-0.06	-8.70e-06	3.29e-05	0.0
751	1	-4.75e-03	-8.47e-04	-0.06	-5.83e-06	3.35e-05	0.0
751	2	-5.27e-03	-9.42e-04	-0.08	-5.06e-06	2.92e-05	0.0
751	3	-5.65e-03	-1.01e-03	-0.05	-8.36e-06	4.78e-05	0.0
751	4	-4.75e-03	-8.47e-04	-0.06	-5.83e-06	3.35e-05	0.0
751	5	-4.75e-03	-8.47e-04	-0.06	-5.83e-06	3.35e-05	0.0
751	6	-4.75e-03	-8.47e-04	-0.06	-5.83e-06	3.35e-05	0.0
752	1	-4.80e-03	-4.25e-04	-0.06	-2.93e-06	3.38e-05	0.0
752	2	-5.33e-03	-4.73e-04	-0.08	-2.54e-06	2.95e-05	0.0
752	3	-5.72e-03	-5.05e-04	-0.05	-4.19e-06	4.83e-05	0.0
752	4	-4.80e-03	-4.25e-04	-0.06	-2.93e-06	3.38e-05	0.0
752	5	-4.80e-03	-4.25e-04	-0.06	-2.93e-06	3.38e-05	0.0
752	6	-4.80e-03	-4.25e-04	-0.06	-2.93e-06	3.38e-05	0.0
753	1	-2.59e-04	-2.12e-03	-0.11	-1.40e-05	2.80e-06	0.0
753	2	-3.36e-04	-2.76e-03	-0.14	-1.82e-05	3.64e-06	0.0
753	4	-2.59e-04	-2.12e-03	-0.11	-1.40e-05	2.80e-06	0.0
753	5	-2.59e-04	-2.12e-03	-0.11	-1.40e-05	2.80e-06	0.0
753	6	-2.59e-04	-2.12e-03	-0.11	-1.40e-05	2.80e-06	0.0
754	1	-3.91e-04	-1.78e-03	-0.11	-1.17e-05	3.66e-06	0.0
754	2	-5.08e-04	-2.31e-03	-0.14	-1.52e-05	4.75e-06	0.0
754	4	-3.91e-04	-1.78e-03	-0.11	-1.17e-05	3.66e-06	0.0
754	5	-3.91e-04	-1.78e-03	-0.11	-1.17e-05	3.66e-06	0.0
754	6	-3.91e-04	-1.78e-03	-0.11	-1.17e-05	3.66e-06	0.0
755	1	-6.24e-04	-2.06e-03	-0.11	-1.36e-05	5.21e-06	0.0
755	2	-8.11e-04	-2.67e-03	-0.14	-1.76e-05	6.76e-06	0.0
755	4	-6.24e-04	-2.06e-03	-0.11	-1.36e-05	5.21e-06	0.0
755	5	-6.24e-04	-2.06e-03	-0.11	-1.36e-05	5.21e-06	0.0
755	6	-6.24e-04	-2.06e-03	-0.11	-1.36e-05	5.21e-06	0.0
756	1	-6.95e-04	-1.70e-03	-0.11	-1.12e-05	5.66e-06	0.0
756	2	-9.02e-04	-2.21e-03	-0.14	-1.45e-05	7.34e-06	0.0
756	4	-6.95e-04	-1.70e-03	-0.11	-1.12e-05	5.66e-06	0.0
756	5	-6.95e-04	-1.70e-03	-0.11	-1.12e-05	5.66e-06	0.0
756	6	-6.95e-04	-1.70e-03	-0.11	-1.12e-05	5.66e-06	0.0
757	1	-9.72e-04	-1.93e-03	-0.11	-1.27e-05	7.50e-06	0.0
757	2	-1.26e-03	-2.50e-03	-0.14	-1.65e-05	9.73e-06	0.0
757	4	-9.72e-04	-1.93e-03	-0.11	-1.27e-05	7.50e-06	0.0
757	5	-9.72e-04	-1.93e-03	-0.11	-1.27e-05	7.50e-06	0.0
757	6	-9.72e-04	-1.93e-03	-0.11	-1.27e-05	7.50e-06	0.0
758	1	-9.79e-04	-1.56e-03	-0.11	-1.03e-05	7.53e-06	0.0
758	2	-1.27e-03	-2.03e-03	-0.14	-1.33e-05	9.77e-06	0.0
758	4	-9.79e-04	-1.56e-03	-0.11	-1.03e-05	7.53e-06	0.0
758	5	-9.79e-04	-1.56e-03	-0.11	-1.03e-05	7.53e-06	0.0
758	6	-9.79e-04	-1.56e-03	-0.11	-1.03e-05	7.53e-06	0.0
759	1	-1.29e-03	-1.74e-03	-0.11	-1.15e-05	9.61e-06	0.0
759	2	-1.68e-03	-2.26e-03	-0.14	-1.49e-05	1.25e-05	0.0
759	4	-1.29e-03	-1.74e-03	-0.11	-1.15e-05	9.61e-06	0.0
759	5	-1.29e-03	-1.74e-03	-0.11	-1.15e-05	9.61e-06	0.0
759	6	-1.29e-03	-1.74e-03	-0.11	-1.15e-05	9.61e-06	0.0
760	1	-1.24e-03	-1.38e-03	-0.11	-9.10e-06	9.23e-06	0.0
760	2	-1.61e-03	-1.79e-03	-0.14	-1.18e-05	1.20e-05	0.0
760	4	-1.24e-03	-1.38e-03	-0.11	-9.10e-06	9.23e-06	0.0
760	5	-1.24e-03	-1.38e-03	-0.11	-9.10e-06	9.23e-06	0.0
760	6	-1.24e-03	-1.38e-03	-0.11	-9.10e-06	9.23e-06	0.0
761	1	-1.57e-03	-1.50e-03	-0.11	-9.89e-06	1.15e-05	0.0
761	2	-2.04e-03	-1.95e-03	-0.14	-1.28e-05	1.49e-05	0.0
761	4	-1.57e-03	-1.50e-03	-0.11	-9.89e-06	1.15e-05	0.0
761	5	-1.57e-03	-1.50e-03	-0.11	-9.89e-06	1.15e-05	0.0
761	6	-1.57e-03	-1.50e-03	-0.11	-9.89e-06	1.15e-05	0.0
762	1	-1.46e-03	-1.16e-03	-0.11	-7.63e-06	1.07e-05	0.0
762	2	-1.89e-03	-1.50e-03	-0.14	-9.89e-06	1.38e-05	0.0
762	4	-1.46e-03	-1.16e-03	-0.11	-7.63e-06	1.07e-05	0.0
762	5	-1.46e-03	-1.16e-03	-0.11	-7.63e-06	1.07e-05	0.0
762	6	-1.46e-03	-1.16e-03	-0.11	-7.63e-06	1.07e-05	0.0
763	1	-1.81e-03	-1.22e-03	-0.10	-8.01e-06	1.30e-05	0.0
763	2	-2.35e-03	-1.58e-03	-0.14	-1.04e-05	1.69e-05	0.0
763	4	-1.81e-03	-1.22e-03	-0.10	-8.01e-06	1.30e-05	0.0
763	5	-1.81e-03	-1.22e-03	-0.10	-8.01e-06	1.30e-05	0.0
763	6	-1.81e-03	-1.22e-03	-0.10	-8.01e-06	1.30e-05	0.0
764	1	-1.64e-03	-9.00e-04	-0.11	-5.93e-06	1.19e-05	0.0
764	2	-2.13e-03	-1.17e-03	-0.14	-7.68e-06	1.54e-05	0.0
764	4	-1.64e-03	-9.00e-04	-0.11	-5.93e-06	1.19e-05	0.0
764	5	-1.64e-03	-9.00e-04	-0.11	-5.93e-06	1.19e-05	0.0
764	6	-1.64e-03	-9.00e-04	-0.11	-5.93e-06	1.19e-05	0.0
765	1	-1.99e-03	-8.96e-04	-0.10	-5.90e-06	1.42e-05	0.0
765	2	-2.59e-03	-1.16e-03	-0.14	-7.64e-06	1.84e-05	0.0
765	4	-1.99e-03	-8.96e-04	-0.10	-5.90e-06	1.42e-05	0.0
765	5	-1.99e-03	-8.96e-04	-0.10	-5.90e-06	1.42e-05	0.0

765	6	-1.99e-03	-8.96e-04	-0.10	-5.90e-06	1.42e-05	0.0
766	1	-1.77e-03	-6.15e-04	-0.11	-4.05e-06	1.27e-05	0.0
766	2	-2.30e-03	-8.00e-04	-0.14	-5.25e-06	1.65e-05	0.0
766	4	-1.77e-03	-6.15e-04	-0.11	-4.05e-06	1.27e-05	0.0
766	5	-1.77e-03	-6.15e-04	-0.11	-4.05e-06	1.27e-05	0.0
766	6	-1.77e-03	-6.15e-04	-0.11	-4.05e-06	1.27e-05	0.0
767	1	-2.12e-03	-5.48e-04	-0.10	-3.61e-06	1.51e-05	0.0
767	2	-2.75e-03	-7.12e-04	-0.14	-4.68e-06	1.95e-05	0.0
767	4	-2.12e-03	-5.48e-04	-0.10	-3.61e-06	1.51e-05	0.0
767	5	-2.12e-03	-5.48e-04	-0.10	-3.61e-06	1.51e-05	0.0
767	6	-2.12e-03	-5.48e-04	-0.10	-3.61e-06	1.51e-05	0.0
768	1	-1.85e-03	-3.12e-04	-0.11	-2.06e-06	1.33e-05	0.0
768	2	-2.40e-03	-4.06e-04	-0.14	-2.67e-06	1.72e-05	0.0
768	4	-1.85e-03	-3.12e-04	-0.11	-2.06e-06	1.33e-05	0.0
768	5	-1.85e-03	-3.12e-04	-0.11	-2.06e-06	1.33e-05	0.0
768	6	-1.85e-03	-3.12e-04	-0.11	-2.06e-06	1.33e-05	0.0
769	1	-2.18e-03	-1.85e-04	-0.10	-1.22e-06	1.55e-05	0.0
769	2	-2.84e-03	-2.40e-04	-0.14	-1.57e-06	2.00e-05	0.0
769	4	-2.18e-03	-1.85e-04	-0.10	-1.22e-06	1.55e-05	0.0
769	5	-2.18e-03	-1.85e-04	-0.10	-1.22e-06	1.55e-05	0.0
769	6	-2.18e-03	-1.85e-04	-0.10	-1.22e-06	1.55e-05	0.0
770	1	-5.88e-04	-1.39e-03	-0.11	-9.19e-06	4.94e-06	0.0
770	2	-7.63e-04	-1.81e-03	-0.14	-1.19e-05	6.41e-06	0.0
770	4	-5.88e-04	-1.39e-03	-0.11	-9.19e-06	4.94e-06	0.0
770	5	-5.88e-04	-1.39e-03	-0.11	-9.19e-06	4.94e-06	0.0
770	6	-5.88e-04	-1.39e-03	-0.11	-9.19e-06	4.94e-06	0.0
771	1	-8.21e-04	-1.28e-03	-0.11	-8.46e-06	6.48e-06	0.0
771	2	-1.07e-03	-1.67e-03	-0.14	-1.10e-05	8.40e-06	0.0
771	4	-8.21e-04	-1.28e-03	-0.11	-8.46e-06	6.48e-06	0.0
771	5	-8.21e-04	-1.28e-03	-0.11	-8.46e-06	6.48e-06	0.0
771	6	-8.21e-04	-1.28e-03	-0.11	-8.46e-06	6.48e-06	0.0
772	1	-1.03e-03	-1.13e-03	-0.11	-7.48e-06	7.87e-06	0.0
772	2	-1.34e-03	-1.47e-03	-0.14	-9.69e-06	1.02e-05	0.0
772	4	-1.03e-03	-1.13e-03	-0.11	-7.48e-06	7.87e-06	0.0
772	5	-1.03e-03	-1.13e-03	-0.11	-7.48e-06	7.87e-06	0.0
772	6	-1.03e-03	-1.13e-03	-0.11	-7.48e-06	7.87e-06	0.0
773	1	-1.21e-03	-9.51e-04	-0.11	-6.27e-06	9.07e-06	0.0
773	2	-1.58e-03	-1.24e-03	-0.14	-8.12e-06	1.18e-05	0.0
773	4	-1.21e-03	-9.51e-04	-0.11	-6.27e-06	9.07e-06	0.0
773	5	-1.21e-03	-9.51e-04	-0.11	-6.27e-06	9.07e-06	0.0
773	6	-1.21e-03	-9.51e-04	-0.11	-6.27e-06	9.07e-06	0.0
774	1	-1.36e-03	-7.40e-04	-0.11	-4.87e-06	1.00e-05	0.0
774	2	-1.77e-03	-9.61e-04	-0.14	-6.32e-06	1.30e-05	0.0
774	4	-1.36e-03	-7.40e-04	-0.11	-4.87e-06	1.00e-05	0.0
774	5	-1.36e-03	-7.40e-04	-0.11	-4.87e-06	1.00e-05	0.0
774	6	-1.36e-03	-7.40e-04	-0.11	-4.87e-06	1.00e-05	0.0
775	1	-1.47e-03	-5.06e-04	-0.11	-3.33e-06	1.08e-05	0.0
775	2	-1.91e-03	-6.57e-04	-0.14	-4.32e-06	1.39e-05	0.0
775	4	-1.47e-03	-5.06e-04	-0.11	-3.33e-06	1.08e-05	0.0
775	5	-1.47e-03	-5.06e-04	-0.11	-3.33e-06	1.08e-05	0.0
775	6	-1.47e-03	-5.06e-04	-0.11	-3.33e-06	1.08e-05	0.0
776	1	-4.35e-04	-5.60e-03	-0.06	-4.66e-05	4.59e-06	0.0
776	2	-4.96e-04	-6.49e-03	-0.08	-4.91e-05	4.96e-06	0.0
776	3	-5.04e-04	-6.39e-03	-0.06	-5.81e-05	5.59e-06	0.0
776	4	-4.35e-04	-5.60e-03	-0.06	-4.66e-05	4.59e-06	0.0
776	5	-4.35e-04	-5.60e-03	-0.06	-4.66e-05	4.59e-06	0.0
776	6	-4.35e-04	-5.60e-03	-0.06	-4.66e-05	4.59e-06	0.0
777	1	-9.20e-04	-5.53e-03	-0.06	-4.59e-05	8.61e-06	0.0
777	2	-1.06e-03	-6.41e-03	-0.08	-4.84e-05	9.20e-06	0.0
777	4	-9.20e-04	-5.53e-03	-0.06	-4.59e-05	8.61e-06	0.0
777	5	-9.20e-04	-5.53e-03	-0.06	-4.59e-05	8.61e-06	0.0
777	6	-9.20e-04	-5.53e-03	-0.06	-4.59e-05	8.61e-06	0.0
778	1	-1.40e-03	-5.41e-03	-0.06	-4.50e-05	1.26e-05	0.0
778	2	-1.61e-03	-6.27e-03	-0.08	-4.73e-05	1.33e-05	0.0
778	4	-1.40e-03	-5.41e-03	-0.06	-4.50e-05	1.26e-05	0.0
778	5	-1.40e-03	-5.41e-03	-0.06	-4.50e-05	1.26e-05	0.0
778	6	-1.40e-03	-5.41e-03	-0.06	-4.50e-05	1.26e-05	0.0
779	1	-1.86e-03	-5.26e-03	-0.06	-4.36e-05	1.64e-05	0.0
779	2	-2.15e-03	-6.09e-03	-0.08	-4.59e-05	1.74e-05	0.0
779	4	-1.86e-03	-5.26e-03	-0.06	-4.36e-05	1.64e-05	0.0
779	5	-1.86e-03	-5.26e-03	-0.06	-4.36e-05	1.64e-05	0.0
779	6	-1.86e-03	-5.26e-03	-0.06	-4.36e-05	1.64e-05	0.0
780	1	-2.31e-03	-5.06e-03	-0.06	-4.20e-05	2.01e-05	0.0
780	2	-2.66e-03	-5.87e-03	-0.08	-4.42e-05	2.13e-05	0.0
780	4	-2.31e-03	-5.06e-03	-0.06	-4.20e-05	2.01e-05	0.0
780	5	-2.31e-03	-5.06e-03	-0.06	-4.20e-05	2.01e-05	0.0
780	6	-2.31e-03	-5.06e-03	-0.06	-4.20e-05	2.01e-05	0.0

781	1	-2.73e-03	-4.83e-03	-0.06	-4.00e-05	2.36e-05	0.0
781	2	-3.16e-03	-5.60e-03	-0.08	-4.21e-05	2.50e-05	0.0
781	4	-2.73e-03	-4.83e-03	-0.06	-4.00e-05	2.36e-05	0.0
781	5	-2.73e-03	-4.83e-03	-0.06	-4.00e-05	2.36e-05	0.0
781	6	-2.73e-03	-4.83e-03	-0.06	-4.00e-05	2.36e-05	0.0
782	1	-3.14e-03	-4.56e-03	-0.06	-3.78e-05	2.70e-05	0.0
782	2	-3.63e-03	-5.29e-03	-0.08	-3.97e-05	2.85e-05	0.0
782	4	-3.14e-03	-4.56e-03	-0.06	-3.78e-05	2.70e-05	0.0
782	5	-3.14e-03	-4.56e-03	-0.06	-3.78e-05	2.70e-05	0.0
782	6	-3.14e-03	-4.56e-03	-0.06	-3.78e-05	2.70e-05	0.0
783	1	-3.52e-03	-4.26e-03	-0.06	-3.53e-05	3.01e-05	0.0
783	2	-4.07e-03	-4.94e-03	-0.08	-3.71e-05	3.18e-05	0.0
783	4	-3.52e-03	-4.26e-03	-0.06	-3.53e-05	3.01e-05	0.0
783	5	-3.52e-03	-4.26e-03	-0.06	-3.53e-05	3.01e-05	0.0
783	6	-3.52e-03	-4.26e-03	-0.06	-3.53e-05	3.01e-05	0.0
784	1	-3.88e-03	-3.93e-03	-0.06	-3.25e-05	3.30e-05	0.0
784	2	-4.48e-03	-4.55e-03	-0.08	-3.41e-05	3.48e-05	0.0
784	4	-3.88e-03	-3.93e-03	-0.06	-3.25e-05	3.30e-05	0.0
784	5	-3.88e-03	-3.93e-03	-0.06	-3.25e-05	3.30e-05	0.0
784	6	-3.88e-03	-3.93e-03	-0.06	-3.25e-05	3.30e-05	0.0
785	1	-4.20e-03	-3.57e-03	-0.06	-2.95e-05	3.57e-05	0.0
785	2	-4.85e-03	-4.13e-03	-0.08	-3.10e-05	3.76e-05	0.0
785	4	-4.20e-03	-3.57e-03	-0.06	-2.95e-05	3.57e-05	0.0
785	5	-4.20e-03	-3.57e-03	-0.06	-2.95e-05	3.57e-05	0.0
785	6	-4.20e-03	-3.57e-03	-0.06	-2.95e-05	3.57e-05	0.0
786	1	-4.49e-03	-3.18e-03	-0.06	-2.63e-05	3.81e-05	0.0
786	2	-5.19e-03	-3.68e-03	-0.08	-2.76e-05	4.01e-05	0.0
786	4	-4.49e-03	-3.18e-03	-0.06	-2.63e-05	3.81e-05	0.0
786	5	-4.49e-03	-3.18e-03	-0.06	-2.63e-05	3.81e-05	0.0
786	6	-4.49e-03	-3.18e-03	-0.06	-2.63e-05	3.81e-05	0.0
787	1	-4.75e-03	-2.77e-03	-0.06	-2.29e-05	4.02e-05	0.0
787	2	-5.48e-03	-3.21e-03	-0.08	-2.40e-05	4.22e-05	0.0
787	4	-4.75e-03	-2.77e-03	-0.06	-2.29e-05	4.02e-05	0.0
787	5	-4.75e-03	-2.77e-03	-0.06	-2.29e-05	4.02e-05	0.0
787	6	-4.75e-03	-2.77e-03	-0.06	-2.29e-05	4.02e-05	0.0
788	1	-4.96e-03	-2.34e-03	-0.06	-1.93e-05	4.20e-05	0.0
788	2	-5.74e-03	-2.71e-03	-0.08	-2.03e-05	4.41e-05	0.0
788	4	-4.96e-03	-2.34e-03	-0.06	-1.93e-05	4.20e-05	0.0
788	5	-4.96e-03	-2.34e-03	-0.06	-1.93e-05	4.20e-05	0.0
788	6	-4.96e-03	-2.34e-03	-0.06	-1.93e-05	4.20e-05	0.0
789	1	-5.15e-03	-1.89e-03	-0.06	-1.56e-05	4.34e-05	0.0
789	2	-5.95e-03	-2.19e-03	-0.08	-1.64e-05	4.57e-05	0.0
789	4	-5.15e-03	-1.89e-03	-0.06	-1.56e-05	4.34e-05	0.0
789	5	-5.15e-03	-1.89e-03	-0.06	-1.56e-05	4.34e-05	0.0
789	6	-5.15e-03	-1.89e-03	-0.06	-1.56e-05	4.34e-05	0.0
790	1	-5.29e-03	-1.43e-03	-0.06	-1.18e-05	4.46e-05	0.0
790	2	-6.11e-03	-1.66e-03	-0.08	-1.24e-05	4.69e-05	0.0
790	4	-5.29e-03	-1.43e-03	-0.06	-1.18e-05	4.46e-05	0.0
790	5	-5.29e-03	-1.43e-03	-0.06	-1.18e-05	4.46e-05	0.0
790	6	-5.29e-03	-1.43e-03	-0.06	-1.18e-05	4.46e-05	0.0
791	1	-5.39e-03	-9.60e-04	-0.06	-7.92e-06	4.54e-05	0.0
791	2	-6.23e-03	-1.11e-03	-0.08	-8.30e-06	4.77e-05	0.0
791	4	-5.39e-03	-9.60e-04	-0.06	-7.92e-06	4.54e-05	0.0
791	5	-5.39e-03	-9.60e-04	-0.06	-7.92e-06	4.54e-05	0.0
791	6	-5.39e-03	-9.60e-04	-0.06	-7.92e-06	4.54e-05	0.0
792	1	-5.45e-03	-4.82e-04	-0.06	-3.98e-06	4.60e-05	0.0
792	2	-6.30e-03	-5.58e-04	-0.08	-4.17e-06	4.83e-05	0.0
792	4	-5.45e-03	-4.82e-04	-0.06	-3.98e-06	4.60e-05	0.0
792	5	-5.45e-03	-4.82e-04	-0.06	-3.98e-06	4.60e-05	0.0
792	6	-5.45e-03	-4.82e-04	-0.06	-3.98e-06	4.60e-05	0.0
793	1	-5.13e-04	-6.42e-03	-0.07	-5.88e-05	5.79e-06	0.0
793	2	-6.16e-04	-7.76e-03	-0.09	-6.87e-05	6.85e-06	0.0
793	4	-5.13e-04	-6.42e-03	-0.07	-5.88e-05	5.79e-06	0.0
793	5	-5.13e-04	-6.42e-03	-0.07	-5.88e-05	5.79e-06	0.0
793	6	-5.13e-04	-6.42e-03	-0.07	-5.88e-05	5.79e-06	0.0
794	1	-1.07e-03	-6.34e-03	-0.07	-5.80e-05	1.09e-05	0.0
794	2	-1.29e-03	-7.66e-03	-0.09	-6.78e-05	1.28e-05	0.0
794	4	-1.07e-03	-6.34e-03	-0.07	-5.80e-05	1.09e-05	0.0
794	5	-1.07e-03	-6.34e-03	-0.07	-5.80e-05	1.09e-05	0.0
794	6	-1.07e-03	-6.34e-03	-0.07	-5.80e-05	1.09e-05	0.0
795	1	-1.62e-03	-6.21e-03	-0.07	-5.68e-05	1.59e-05	0.0
795	2	-1.95e-03	-7.50e-03	-0.09	-6.64e-05	1.86e-05	0.0
795	4	-1.62e-03	-6.21e-03	-0.07	-5.68e-05	1.59e-05	0.0
795	5	-1.62e-03	-6.21e-03	-0.07	-5.68e-05	1.59e-05	0.0
795	6	-1.62e-03	-6.21e-03	-0.07	-5.68e-05	1.59e-05	0.0
796	1	-2.15e-03	-6.04e-03	-0.07	-5.52e-05	2.07e-05	0.0
796	2	-2.59e-03	-7.29e-03	-0.09	-6.44e-05	2.43e-05	0.0

796	4	-2.15e-03	-6.04e-03	-0.07	-5.52e-05	2.07e-05	0.0
796	5	-2.15e-03	-6.04e-03	-0.07	-5.52e-05	2.07e-05	0.0
796	6	-2.15e-03	-6.04e-03	-0.07	-5.52e-05	2.07e-05	0.0
797	1	-2.66e-03	-5.81e-03	-0.07	-5.31e-05	2.54e-05	0.0
797	2	-3.21e-03	-7.02e-03	-0.09	-6.20e-05	2.98e-05	0.0
797	4	-2.66e-03	-5.81e-03	-0.07	-5.31e-05	2.54e-05	0.0
797	5	-2.66e-03	-5.81e-03	-0.07	-5.31e-05	2.54e-05	0.0
797	6	-2.66e-03	-5.81e-03	-0.07	-5.31e-05	2.54e-05	0.0
798	1	-3.15e-03	-5.55e-03	-0.07	-5.07e-05	2.99e-05	0.0
798	2	-3.81e-03	-6.70e-03	-0.09	-5.92e-05	3.50e-05	0.0
798	4	-3.15e-03	-5.55e-03	-0.07	-5.07e-05	2.99e-05	0.0
798	5	-3.15e-03	-5.55e-03	-0.07	-5.07e-05	2.99e-05	0.0
798	6	-3.15e-03	-5.55e-03	-0.07	-5.07e-05	2.99e-05	0.0
799	1	-3.62e-03	-5.24e-03	-0.07	-4.79e-05	3.42e-05	0.0
799	2	-4.37e-03	-6.33e-03	-0.09	-5.59e-05	4.00e-05	0.0
799	4	-3.62e-03	-5.24e-03	-0.07	-4.79e-05	3.42e-05	0.0
799	5	-3.62e-03	-5.24e-03	-0.07	-4.79e-05	3.42e-05	0.0
799	6	-3.62e-03	-5.24e-03	-0.07	-4.79e-05	3.42e-05	0.0
800	1	-4.06e-03	-4.90e-03	-0.07	-4.47e-05	3.82e-05	0.0
800	2	-4.90e-03	-5.91e-03	-0.09	-5.22e-05	4.46e-05	0.0
800	4	-4.06e-03	-4.90e-03	-0.07	-4.47e-05	3.82e-05	0.0
800	5	-4.06e-03	-4.90e-03	-0.07	-4.47e-05	3.82e-05	0.0
800	6	-4.06e-03	-4.90e-03	-0.07	-4.47e-05	3.82e-05	0.0
801	1	-4.47e-03	-4.52e-03	-0.07	-4.12e-05	4.19e-05	0.0
801	2	-5.39e-03	-5.45e-03	-0.09	-4.81e-05	4.89e-05	0.0
801	4	-4.47e-03	-4.52e-03	-0.07	-4.12e-05	4.19e-05	0.0
801	5	-4.47e-03	-4.52e-03	-0.07	-4.12e-05	4.19e-05	0.0
801	6	-4.47e-03	-4.52e-03	-0.07	-4.12e-05	4.19e-05	0.0
802	1	-4.84e-03	-4.10e-03	-0.07	-3.74e-05	4.52e-05	0.0
802	2	-5.84e-03	-4.95e-03	-0.09	-4.36e-05	5.28e-05	0.0
802	4	-4.84e-03	-4.10e-03	-0.07	-3.74e-05	4.52e-05	0.0
802	5	-4.84e-03	-4.10e-03	-0.07	-3.74e-05	4.52e-05	0.0
802	6	-4.84e-03	-4.10e-03	-0.07	-3.74e-05	4.52e-05	0.0
803	1	-5.17e-03	-3.66e-03	-0.07	-3.33e-05	4.83e-05	0.0
803	2	-6.24e-03	-4.41e-03	-0.09	-3.89e-05	5.64e-05	0.0
803	4	-5.17e-03	-3.66e-03	-0.07	-3.33e-05	4.83e-05	0.0
803	5	-5.17e-03	-3.66e-03	-0.07	-3.33e-05	4.83e-05	0.0
803	6	-5.17e-03	-3.66e-03	-0.07	-3.33e-05	4.83e-05	0.0
804	1	-5.47e-03	-3.19e-03	-0.07	-2.90e-05	5.09e-05	0.0
804	2	-6.60e-03	-3.85e-03	-0.09	-3.39e-05	5.95e-05	0.0
804	4	-5.47e-03	-3.19e-03	-0.07	-2.90e-05	5.09e-05	0.0
804	5	-5.47e-03	-3.19e-03	-0.07	-2.90e-05	5.09e-05	0.0
804	6	-5.47e-03	-3.19e-03	-0.07	-2.90e-05	5.09e-05	0.0
805	1	-5.72e-03	-2.69e-03	-0.07	-2.45e-05	5.32e-05	0.0
805	2	-6.90e-03	-3.25e-03	-0.09	-2.86e-05	6.22e-05	0.0
805	4	-5.72e-03	-2.69e-03	-0.07	-2.45e-05	5.32e-05	0.0
805	5	-5.72e-03	-2.69e-03	-0.07	-2.45e-05	5.32e-05	0.0
805	6	-5.72e-03	-2.69e-03	-0.07	-2.45e-05	5.32e-05	0.0
806	1	-5.93e-03	-2.18e-03	-0.07	-1.98e-05	5.51e-05	0.0
806	2	-7.15e-03	-2.63e-03	-0.09	-2.31e-05	6.44e-05	0.0
806	4	-5.93e-03	-2.18e-03	-0.07	-1.98e-05	5.51e-05	0.0
806	5	-5.93e-03	-2.18e-03	-0.07	-1.98e-05	5.51e-05	0.0
806	6	-5.93e-03	-2.18e-03	-0.07	-1.98e-05	5.51e-05	0.0
807	1	-6.10e-03	-1.65e-03	-0.07	-1.50e-05	5.66e-05	0.0
807	2	-7.35e-03	-1.99e-03	-0.09	-1.75e-05	6.61e-05	0.0
807	4	-6.10e-03	-1.65e-03	-0.07	-1.50e-05	5.66e-05	0.0
807	5	-6.10e-03	-1.65e-03	-0.07	-1.50e-05	5.66e-05	0.0
807	6	-6.10e-03	-1.65e-03	-0.07	-1.50e-05	5.66e-05	0.0
808	1	-6.21e-03	-1.10e-03	-0.07	-1.01e-05	5.77e-05	0.0
808	2	-7.49e-03	-1.33e-03	-0.09	-1.17e-05	6.73e-05	0.0
808	4	-6.21e-03	-1.10e-03	-0.07	-1.01e-05	5.77e-05	0.0
808	5	-6.21e-03	-1.10e-03	-0.07	-1.01e-05	5.77e-05	0.0
808	6	-6.21e-03	-1.10e-03	-0.07	-1.01e-05	5.77e-05	0.0
809	1	-6.28e-03	-5.54e-04	-0.07	-5.05e-06	5.83e-05	0.0
809	2	-7.58e-03	-6.69e-04	-0.09	-5.88e-06	6.81e-05	0.0
809	4	-6.28e-03	-5.54e-04	-0.07	-5.05e-06	5.83e-05	0.0
809	5	-6.28e-03	-5.54e-04	-0.07	-5.05e-06	5.83e-05	0.0
809	6	-6.28e-03	-5.54e-04	-0.07	-5.05e-06	5.83e-05	0.0
810	1	-4.43e-04	-2.10e-03	-0.11	-1.38e-05	4.02e-06	0.0
810	2	-5.75e-04	-2.73e-03	-0.14	-1.79e-05	5.21e-06	0.0
810	4	-4.43e-04	-2.10e-03	-0.11	-1.38e-05	4.02e-06	0.0
810	5	-4.43e-04	-2.10e-03	-0.11	-1.38e-05	4.02e-06	0.0
810	6	-4.43e-04	-2.10e-03	-0.11	-1.38e-05	4.02e-06	0.0
811	1	-8.01e-04	-2.00e-03	-0.11	-1.32e-05	6.38e-06	0.0
811	2	-1.04e-03	-2.60e-03	-0.14	-1.71e-05	8.27e-06	0.0
811	4	-8.01e-04	-2.00e-03	-0.11	-1.32e-05	6.38e-06	0.0
811	5	-8.01e-04	-2.00e-03	-0.11	-1.32e-05	6.38e-06	0.0

811	6	-8.01e-04	-2.00e-03	-0.11	-1.32e-05	6.38e-06	0.0
812	1	-1.14e-03	-1.84e-03	-0.11	-1.21e-05	8.58e-06	0.0
812	2	-1.48e-03	-2.39e-03	-0.14	-1.57e-05	1.11e-05	0.0
812	4	-1.14e-03	-1.84e-03	-0.11	-1.21e-05	8.58e-06	0.0
812	5	-1.14e-03	-1.84e-03	-0.11	-1.21e-05	8.58e-06	0.0
812	6	-1.14e-03	-1.84e-03	-0.11	-1.21e-05	8.58e-06	0.0
813	1	-1.44e-03	-1.63e-03	-0.11	-1.07e-05	1.06e-05	0.0
813	2	-1.87e-03	-2.11e-03	-0.14	-1.39e-05	1.37e-05	0.0
813	4	-1.44e-03	-1.63e-03	-0.11	-1.07e-05	1.06e-05	0.0
813	5	-1.44e-03	-1.63e-03	-0.11	-1.07e-05	1.06e-05	0.0
813	6	-1.44e-03	-1.63e-03	-0.11	-1.07e-05	1.06e-05	0.0
814	1	-1.70e-03	-1.36e-03	-0.10	-8.99e-06	1.23e-05	0.0
814	2	-2.21e-03	-1.77e-03	-0.14	-1.16e-05	1.59e-05	0.0
814	4	-1.70e-03	-1.36e-03	-0.10	-8.99e-06	1.23e-05	0.0
814	5	-1.70e-03	-1.36e-03	-0.10	-8.99e-06	1.23e-05	0.0
814	6	-1.70e-03	-1.36e-03	-0.10	-8.99e-06	1.23e-05	0.0
815	1	-1.91e-03	-1.06e-03	-0.10	-6.98e-06	1.37e-05	0.0
815	2	-2.48e-03	-1.38e-03	-0.14	-9.05e-06	1.77e-05	0.0
815	4	-1.91e-03	-1.06e-03	-0.10	-6.98e-06	1.37e-05	0.0
815	5	-1.91e-03	-1.06e-03	-0.10	-6.98e-06	1.37e-05	0.0
815	6	-1.91e-03	-1.06e-03	-0.10	-6.98e-06	1.37e-05	0.0
816	1	-2.06e-03	-7.25e-04	-0.10	-4.77e-06	1.47e-05	0.0
816	2	-2.68e-03	-9.41e-04	-0.14	-6.18e-06	1.90e-05	0.0
816	4	-2.06e-03	-7.25e-04	-0.10	-4.77e-06	1.47e-05	0.0
816	5	-2.06e-03	-7.25e-04	-0.10	-4.77e-06	1.47e-05	0.0
816	6	-2.06e-03	-7.25e-04	-0.10	-4.77e-06	1.47e-05	0.0
817	1	-2.16e-03	-3.68e-04	-0.10	-2.42e-06	1.53e-05	0.0
817	2	-2.80e-03	-4.78e-04	-0.14	-3.14e-06	1.98e-05	0.0
817	4	-2.16e-03	-3.68e-04	-0.10	-2.42e-06	1.53e-05	0.0
817	5	-2.16e-03	-3.68e-04	-0.10	-2.42e-06	1.53e-05	0.0
817	6	-2.16e-03	-3.68e-04	-0.10	-2.42e-06	1.53e-05	0.0
818	1	-3.06e-04	-2.77e-03	-0.10	-1.83e-05	3.15e-06	0.0
818	2	-3.97e-04	-3.59e-03	-0.13	-2.36e-05	4.09e-06	0.0
818	4	-3.06e-04	-2.77e-03	-0.10	-1.83e-05	3.15e-06	0.0
818	5	-3.06e-04	-2.77e-03	-0.10	-1.83e-05	3.15e-06	0.0
818	6	-3.06e-04	-2.77e-03	-0.10	-1.83e-05	3.15e-06	0.0
819	1	-5.45e-04	-2.73e-03	-0.10	-1.80e-05	4.73e-06	0.0
819	2	-7.08e-04	-3.55e-03	-0.13	-2.33e-05	6.14e-06	0.0
819	4	-5.45e-04	-2.73e-03	-0.10	-1.80e-05	4.73e-06	0.0
819	5	-5.45e-04	-2.73e-03	-0.10	-1.80e-05	4.73e-06	0.0
819	6	-5.45e-04	-2.73e-03	-0.10	-1.80e-05	4.73e-06	0.0
820	1	-7.81e-04	-2.68e-03	-0.10	-1.77e-05	6.29e-06	0.0
820	2	-1.01e-03	-3.48e-03	-0.13	-2.29e-05	8.15e-06	0.0
820	4	-7.81e-04	-2.68e-03	-0.10	-1.77e-05	6.29e-06	0.0
820	5	-7.81e-04	-2.68e-03	-0.10	-1.77e-05	6.29e-06	0.0
820	6	-7.81e-04	-2.68e-03	-0.10	-1.77e-05	6.29e-06	0.0
821	1	-1.01e-03	-2.60e-03	-0.10	-1.72e-05	7.80e-06	0.0
821	2	-1.31e-03	-3.38e-03	-0.13	-2.22e-05	1.01e-05	0.0
821	4	-1.01e-03	-2.60e-03	-0.10	-1.72e-05	7.80e-06	0.0
821	5	-1.01e-03	-2.60e-03	-0.10	-1.72e-05	7.80e-06	0.0
821	6	-1.01e-03	-2.60e-03	-0.10	-1.72e-05	7.80e-06	0.0
822	1	-1.23e-03	-2.51e-03	-0.10	-1.65e-05	9.27e-06	0.0
822	2	-1.60e-03	-3.26e-03	-0.13	-2.14e-05	1.20e-05	0.0
822	4	-1.23e-03	-2.51e-03	-0.10	-1.65e-05	9.27e-06	0.0
822	5	-1.23e-03	-2.51e-03	-0.10	-1.65e-05	9.27e-06	0.0
822	6	-1.23e-03	-2.51e-03	-0.10	-1.65e-05	9.27e-06	0.0
823	1	-1.45e-03	-2.39e-03	-0.10	-1.58e-05	1.07e-05	0.0
823	2	-1.88e-03	-3.11e-03	-0.13	-2.04e-05	1.38e-05	0.0
823	4	-1.45e-03	-2.39e-03	-0.10	-1.58e-05	1.07e-05	0.0
823	5	-1.45e-03	-2.39e-03	-0.10	-1.58e-05	1.07e-05	0.0
823	6	-1.45e-03	-2.39e-03	-0.10	-1.58e-05	1.07e-05	0.0
824	1	-1.65e-03	-2.26e-03	-0.10	-1.49e-05	1.20e-05	0.0
824	2	-2.14e-03	-2.94e-03	-0.13	-1.93e-05	1.56e-05	0.0
824	4	-1.65e-03	-2.26e-03	-0.10	-1.49e-05	1.20e-05	0.0
824	5	-1.65e-03	-2.26e-03	-0.10	-1.49e-05	1.20e-05	0.0
824	6	-1.65e-03	-2.26e-03	-0.10	-1.49e-05	1.20e-05	0.0
825	1	-1.84e-03	-2.11e-03	-0.10	-1.39e-05	1.33e-05	0.0
825	2	-2.39e-03	-2.75e-03	-0.13	-1.81e-05	1.72e-05	0.0
825	4	-1.84e-03	-2.11e-03	-0.10	-1.39e-05	1.33e-05	0.0
825	5	-1.84e-03	-2.11e-03	-0.10	-1.39e-05	1.33e-05	0.0
825	6	-1.84e-03	-2.11e-03	-0.10	-1.39e-05	1.33e-05	0.0
826	1	-2.01e-03	-1.95e-03	-0.10	-1.29e-05	1.44e-05	0.0
826	2	-2.62e-03	-2.53e-03	-0.13	-1.67e-05	1.87e-05	0.0
826	4	-2.01e-03	-1.95e-03	-0.10	-1.29e-05	1.44e-05	0.0
826	5	-2.01e-03	-1.95e-03	-0.10	-1.29e-05	1.44e-05	0.0
826	6	-2.01e-03	-1.95e-03	-0.10	-1.29e-05	1.44e-05	0.0
827	1	-2.18e-03	-1.77e-03	-0.10	-1.17e-05	1.55e-05	0.0

827	2	-2.83e-03	-2.30e-03	-0.13	-1.51e-05	2.00e-05	0.0
827	4	-2.18e-03	-1.77e-03	-0.10	-1.17e-05	1.55e-05	0.0
827	5	-2.18e-03	-1.77e-03	-0.10	-1.17e-05	1.55e-05	0.0
827	6	-2.18e-03	-1.77e-03	-0.10	-1.17e-05	1.55e-05	0.0
828	1	-2.32e-03	-1.58e-03	-0.10	-1.04e-05	1.64e-05	0.0
828	2	-3.01e-03	-2.05e-03	-0.13	-1.35e-05	2.13e-05	0.0
828	4	-2.32e-03	-1.58e-03	-0.10	-1.04e-05	1.64e-05	0.0
828	5	-2.32e-03	-1.58e-03	-0.10	-1.04e-05	1.64e-05	0.0
828	6	-2.32e-03	-1.58e-03	-0.10	-1.04e-05	1.64e-05	0.0
829	1	-2.45e-03	-1.38e-03	-0.10	-9.07e-06	1.73e-05	0.0
829	2	-3.18e-03	-1.79e-03	-0.13	-1.18e-05	2.24e-05	0.0
829	4	-2.45e-03	-1.38e-03	-0.10	-9.07e-06	1.73e-05	0.0
829	5	-2.45e-03	-1.38e-03	-0.10	-9.07e-06	1.73e-05	0.0
829	6	-2.45e-03	-1.38e-03	-0.10	-9.07e-06	1.73e-05	0.0
830	1	-2.56e-03	-1.16e-03	-0.10	-7.67e-06	1.80e-05	0.0
830	2	-3.32e-03	-1.51e-03	-0.13	-9.93e-06	2.33e-05	0.0
830	4	-2.56e-03	-1.16e-03	-0.10	-7.67e-06	1.80e-05	0.0
830	5	-2.56e-03	-1.16e-03	-0.10	-7.67e-06	1.80e-05	0.0
830	6	-2.56e-03	-1.16e-03	-0.10	-7.67e-06	1.80e-05	0.0
831	1	-2.65e-03	-9.41e-04	-0.10	-6.20e-06	1.86e-05	0.0
831	2	-3.44e-03	-1.22e-03	-0.13	-8.03e-06	2.41e-05	0.0
831	4	-2.65e-03	-9.41e-04	-0.10	-6.20e-06	1.86e-05	0.0
831	5	-2.65e-03	-9.41e-04	-0.10	-6.20e-06	1.86e-05	0.0
831	6	-2.65e-03	-9.41e-04	-0.10	-6.20e-06	1.86e-05	0.0
832	1	-2.72e-03	-7.12e-04	-0.10	-4.69e-06	1.91e-05	0.0
832	2	-3.54e-03	-9.25e-04	-0.13	-6.07e-06	2.47e-05	0.0
832	4	-2.72e-03	-7.12e-04	-0.10	-4.69e-06	1.91e-05	0.0
832	5	-2.72e-03	-7.12e-04	-0.10	-4.69e-06	1.91e-05	0.0
832	6	-2.72e-03	-7.12e-04	-0.10	-4.69e-06	1.91e-05	0.0
833	1	-2.77e-03	-4.78e-04	-0.10	-3.15e-06	1.94e-05	0.0
833	2	-3.60e-03	-6.21e-04	-0.13	-4.07e-06	2.51e-05	0.0
833	4	-2.77e-03	-4.78e-04	-0.10	-3.15e-06	1.94e-05	0.0
833	5	-2.77e-03	-4.78e-04	-0.10	-3.15e-06	1.94e-05	0.0
833	6	-2.77e-03	-4.78e-04	-0.10	-3.15e-06	1.94e-05	0.0
834	1	-2.80e-03	-2.40e-04	-0.10	-1.58e-06	1.96e-05	0.0
834	2	-3.64e-03	-3.11e-04	-0.13	-2.04e-06	2.54e-05	0.0
834	4	-2.80e-03	-2.40e-04	-0.10	-1.58e-06	1.96e-05	0.0
834	5	-2.80e-03	-2.40e-04	-0.10	-1.58e-06	1.96e-05	0.0
834	6	-2.80e-03	-2.40e-04	-0.10	-1.58e-06	1.96e-05	0.0
835	1	-5.78e-04	-7.04e-03	-0.07	-6.56e-05	6.53e-06	0.0
835	2	-7.17e-04	-8.76e-03	-0.10	-8.06e-05	8.07e-06	0.0
835	4	-5.78e-04	-7.04e-03	-0.07	-6.56e-05	6.53e-06	0.0
835	5	-5.78e-04	-7.04e-03	-0.07	-6.56e-05	6.53e-06	0.0
835	6	-5.78e-04	-7.04e-03	-0.07	-6.56e-05	6.53e-06	0.0
836	1	-1.19e-03	-6.95e-03	-0.07	-6.47e-05	1.22e-05	0.0
836	2	-1.48e-03	-8.65e-03	-0.10	-7.95e-05	1.50e-05	0.0
836	4	-1.19e-03	-6.95e-03	-0.07	-6.47e-05	1.22e-05	0.0
836	5	-1.19e-03	-6.95e-03	-0.07	-6.47e-05	1.22e-05	0.0
836	6	-1.19e-03	-6.95e-03	-0.07	-6.47e-05	1.22e-05	0.0
837	1	-1.79e-03	-6.81e-03	-0.07	-6.34e-05	1.78e-05	0.0
837	2	-2.22e-03	-8.48e-03	-0.09	-7.79e-05	2.19e-05	0.0
837	4	-1.79e-03	-6.81e-03	-0.07	-6.34e-05	1.78e-05	0.0
837	5	-1.79e-03	-6.81e-03	-0.07	-6.34e-05	1.78e-05	0.0
837	6	-1.79e-03	-6.81e-03	-0.07	-6.34e-05	1.78e-05	0.0
838	1	-2.37e-03	-6.62e-03	-0.07	-6.16e-05	2.32e-05	0.0
838	2	-2.95e-03	-8.24e-03	-0.09	-7.56e-05	2.86e-05	0.0
838	4	-2.37e-03	-6.62e-03	-0.07	-6.16e-05	2.32e-05	0.0
838	5	-2.37e-03	-6.62e-03	-0.07	-6.16e-05	2.32e-05	0.0
838	6	-2.37e-03	-6.62e-03	-0.07	-6.16e-05	2.32e-05	0.0
839	1	-2.94e-03	-6.38e-03	-0.07	-5.93e-05	2.85e-05	0.0
839	2	-3.65e-03	-7.94e-03	-0.09	-7.28e-05	3.50e-05	0.0
839	4	-2.94e-03	-6.38e-03	-0.07	-5.93e-05	2.85e-05	0.0
839	5	-2.94e-03	-6.38e-03	-0.07	-5.93e-05	2.85e-05	0.0
839	6	-2.94e-03	-6.38e-03	-0.07	-5.93e-05	2.85e-05	0.0
840	1	-3.48e-03	-6.09e-03	-0.07	-5.66e-05	3.35e-05	0.0
840	2	-4.32e-03	-7.57e-03	-0.09	-6.95e-05	4.12e-05	0.0
840	4	-3.48e-03	-6.09e-03	-0.07	-5.66e-05	3.35e-05	0.0
840	5	-3.48e-03	-6.09e-03	-0.07	-5.66e-05	3.35e-05	0.0
840	6	-3.48e-03	-6.09e-03	-0.07	-5.66e-05	3.35e-05	0.0
841	1	-3.99e-03	-5.75e-03	-0.07	-5.35e-05	3.82e-05	0.0
841	2	-4.96e-03	-7.16e-03	-0.09	-6.56e-05	4.70e-05	0.0
841	4	-3.99e-03	-5.75e-03	-0.07	-5.35e-05	3.82e-05	0.0
841	5	-3.99e-03	-5.75e-03	-0.07	-5.35e-05	3.82e-05	0.0
841	6	-3.99e-03	-5.75e-03	-0.07	-5.35e-05	3.82e-05	0.0
842	1	-4.47e-03	-5.37e-03	-0.07	-4.99e-05	4.27e-05	0.0
842	2	-5.56e-03	-6.69e-03	-0.09	-6.13e-05	5.25e-05	0.0
842	4	-4.47e-03	-5.37e-03	-0.07	-4.99e-05	4.27e-05	0.0

842	5	-4.47e-03	-5.37e-03	-0.07	-4.99e-05	4.27e-05	0.0
842	6	-4.47e-03	-5.37e-03	-0.07	-4.99e-05	4.27e-05	0.0
843	1	-4.92e-03	-4.96e-03	-0.07	-4.61e-05	4.68e-05	0.0
843	2	-6.12e-03	-6.17e-03	-0.09	-5.65e-05	5.76e-05	0.0
843	4	-4.92e-03	-4.96e-03	-0.07	-4.61e-05	4.68e-05	0.0
843	5	-4.92e-03	-4.96e-03	-0.07	-4.61e-05	4.68e-05	0.0
843	6	-4.92e-03	-4.96e-03	-0.07	-4.61e-05	4.68e-05	0.0
844	1	-5.33e-03	-4.50e-03	-0.07	-4.18e-05	5.06e-05	0.0
844	2	-6.62e-03	-5.60e-03	-0.09	-5.13e-05	6.22e-05	0.0
844	4	-5.33e-03	-4.50e-03	-0.07	-4.18e-05	5.06e-05	0.0
844	5	-5.33e-03	-4.50e-03	-0.07	-4.18e-05	5.06e-05	0.0
844	6	-5.33e-03	-4.50e-03	-0.07	-4.18e-05	5.06e-05	0.0
845	1	-5.69e-03	-4.01e-03	-0.07	-3.73e-05	5.40e-05	0.0
845	2	-7.08e-03	-4.99e-03	-0.09	-4.58e-05	6.64e-05	0.0
845	4	-5.69e-03	-4.01e-03	-0.07	-3.73e-05	5.40e-05	0.0
845	5	-5.69e-03	-4.01e-03	-0.07	-3.73e-05	5.40e-05	0.0
845	6	-5.69e-03	-4.01e-03	-0.07	-3.73e-05	5.40e-05	0.0
846	1	-6.02e-03	-3.50e-03	-0.07	-3.25e-05	5.70e-05	0.0
846	2	-7.49e-03	-4.35e-03	-0.09	-3.99e-05	7.00e-05	0.0
846	4	-6.02e-03	-3.50e-03	-0.07	-3.25e-05	5.70e-05	0.0
846	5	-6.02e-03	-3.50e-03	-0.07	-3.25e-05	5.70e-05	0.0
846	6	-6.02e-03	-3.50e-03	-0.07	-3.25e-05	5.70e-05	0.0
847	1	-6.30e-03	-2.95e-03	-0.07	-2.74e-05	5.96e-05	0.0
847	2	-7.83e-03	-3.67e-03	-0.09	-3.37e-05	7.32e-05	0.0
847	4	-6.30e-03	-2.95e-03	-0.07	-2.74e-05	5.96e-05	0.0
847	5	-6.30e-03	-2.95e-03	-0.07	-2.74e-05	5.96e-05	0.0
847	6	-6.30e-03	-2.95e-03	-0.07	-2.74e-05	5.96e-05	0.0
848	1	-6.53e-03	-2.39e-03	-0.07	-2.22e-05	6.17e-05	0.0
848	2	-8.12e-03	-2.97e-03	-0.09	-2.72e-05	7.58e-05	0.0
848	4	-6.53e-03	-2.39e-03	-0.07	-2.22e-05	6.17e-05	0.0
848	5	-6.53e-03	-2.39e-03	-0.07	-2.22e-05	6.17e-05	0.0
848	6	-6.53e-03	-2.39e-03	-0.07	-2.22e-05	6.17e-05	0.0
849	1	-6.71e-03	-1.81e-03	-0.07	-1.68e-05	6.34e-05	0.0
849	2	-8.34e-03	-2.25e-03	-0.09	-2.06e-05	7.79e-05	0.0
849	4	-6.71e-03	-1.81e-03	-0.07	-1.68e-05	6.34e-05	0.0
849	5	-6.71e-03	-1.81e-03	-0.07	-1.68e-05	6.34e-05	0.0
849	6	-6.71e-03	-1.81e-03	-0.07	-1.68e-05	6.34e-05	0.0
850	1	-6.84e-03	-1.21e-03	-0.07	-1.13e-05	6.46e-05	0.0
850	2	-8.50e-03	-1.51e-03	-0.09	-1.38e-05	7.93e-05	0.0
850	4	-6.84e-03	-1.21e-03	-0.07	-1.13e-05	6.46e-05	0.0
850	5	-6.84e-03	-1.21e-03	-0.07	-1.13e-05	6.46e-05	0.0
850	6	-6.84e-03	-1.21e-03	-0.07	-1.13e-05	6.46e-05	0.0
851	1	-6.92e-03	-6.08e-04	-0.07	-5.65e-06	6.53e-05	0.0
851	2	-8.60e-03	-7.57e-04	-0.09	-6.93e-06	8.02e-05	0.0
851	4	-6.92e-03	-6.08e-04	-0.07	-5.65e-06	6.53e-05	0.0
851	5	-6.92e-03	-6.08e-04	-0.07	-5.65e-06	6.53e-05	0.0
851	6	-6.92e-03	-6.08e-04	-0.07	-5.65e-06	6.53e-05	0.0
852	1	-6.09e-04	-7.23e-03	-0.08	-6.58e-05	6.70e-06	0.0
852	2	-7.72e-04	-9.18e-03	-0.10	-8.29e-05	8.48e-06	0.0
852	4	-6.09e-04	-7.23e-03	-0.08	-6.58e-05	6.70e-06	0.0
852	5	-6.09e-04	-7.23e-03	-0.08	-6.58e-05	6.70e-06	0.0
852	6	-6.09e-04	-7.23e-03	-0.08	-6.58e-05	6.70e-06	0.0
853	1	-1.24e-03	-7.14e-03	-0.08	-6.50e-05	1.24e-05	0.0
853	2	-1.57e-03	-9.06e-03	-0.10	-8.19e-05	1.57e-05	0.0
853	4	-1.24e-03	-7.14e-03	-0.08	-6.50e-05	1.24e-05	0.0
853	5	-1.24e-03	-7.14e-03	-0.08	-6.50e-05	1.24e-05	0.0
853	6	-1.24e-03	-7.14e-03	-0.08	-6.50e-05	1.24e-05	0.0
854	1	-1.85e-03	-7.00e-03	-0.08	-6.36e-05	1.80e-05	0.0
854	2	-2.35e-03	-8.88e-03	-0.10	-8.02e-05	2.27e-05	0.0
854	4	-1.85e-03	-7.00e-03	-0.08	-6.36e-05	1.80e-05	0.0
854	5	-1.85e-03	-7.00e-03	-0.08	-6.36e-05	1.80e-05	0.0
854	6	-1.85e-03	-7.00e-03	-0.08	-6.36e-05	1.80e-05	0.0
855	1	-2.45e-03	-6.80e-03	-0.08	-6.18e-05	2.34e-05	0.0
855	2	-3.11e-03	-8.63e-03	-0.10	-7.79e-05	2.96e-05	0.0
855	4	-2.45e-03	-6.80e-03	-0.08	-6.18e-05	2.34e-05	0.0
855	5	-2.45e-03	-6.80e-03	-0.08	-6.18e-05	2.34e-05	0.0
855	6	-2.45e-03	-6.80e-03	-0.08	-6.18e-05	2.34e-05	0.0
856	1	-3.03e-03	-6.55e-03	-0.08	-5.95e-05	2.87e-05	0.0
856	2	-3.84e-03	-8.31e-03	-0.10	-7.50e-05	3.62e-05	0.0
856	4	-3.03e-03	-6.55e-03	-0.08	-5.95e-05	2.87e-05	0.0
856	5	-3.03e-03	-6.55e-03	-0.08	-5.95e-05	2.87e-05	0.0
856	6	-3.03e-03	-6.55e-03	-0.08	-5.95e-05	2.87e-05	0.0
857	1	-3.59e-03	-6.26e-03	-0.08	-5.68e-05	3.37e-05	0.0
857	2	-4.55e-03	-7.93e-03	-0.10	-7.16e-05	4.26e-05	0.0
857	4	-3.59e-03	-6.26e-03	-0.08	-5.68e-05	3.37e-05	0.0
857	5	-3.59e-03	-6.26e-03	-0.08	-5.68e-05	3.37e-05	0.0
857	6	-3.59e-03	-6.26e-03	-0.08	-5.68e-05	3.37e-05	0.0

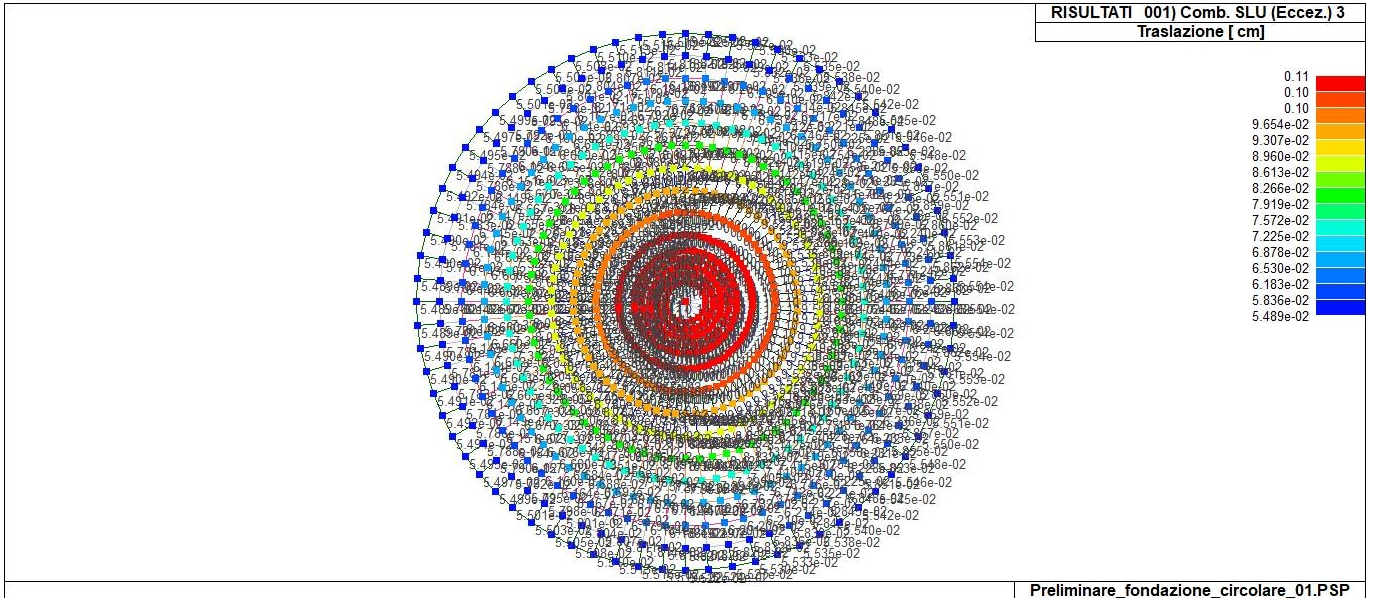
858	1	-4.12e-03	-5.91e-03	-0.08	-5.37e-05	3.85e-05	0.0
858	2	-5.22e-03	-7.50e-03	-0.10	-6.77e-05	4.86e-05	0.0
858	4	-4.12e-03	-5.91e-03	-0.08	-5.37e-05	3.85e-05	0.0
858	5	-4.12e-03	-5.91e-03	-0.08	-5.37e-05	3.85e-05	0.0
858	6	-4.12e-03	-5.91e-03	-0.08	-5.37e-05	3.85e-05	0.0
859	1	-4.61e-03	-5.52e-03	-0.08	-5.01e-05	4.30e-05	0.0
859	2	-5.85e-03	-7.00e-03	-0.10	-6.32e-05	5.42e-05	0.0
859	4	-4.61e-03	-5.52e-03	-0.08	-5.01e-05	4.30e-05	0.0
859	5	-4.61e-03	-5.52e-03	-0.08	-5.01e-05	4.30e-05	0.0
859	6	-4.61e-03	-5.52e-03	-0.08	-5.01e-05	4.30e-05	0.0
860	1	-5.07e-03	-5.09e-03	-0.08	-4.62e-05	4.72e-05	0.0
860	2	-6.43e-03	-6.46e-03	-0.10	-5.83e-05	5.95e-05	0.0
860	4	-5.07e-03	-5.09e-03	-0.08	-4.62e-05	4.72e-05	0.0
860	5	-5.07e-03	-5.09e-03	-0.08	-4.62e-05	4.72e-05	0.0
860	6	-5.07e-03	-5.09e-03	-0.08	-4.62e-05	4.72e-05	0.0
861	1	-5.49e-03	-4.63e-03	-0.08	-4.20e-05	5.10e-05	0.0
861	2	-6.96e-03	-5.87e-03	-0.10	-5.29e-05	6.43e-05	0.0
861	4	-5.49e-03	-4.63e-03	-0.08	-4.20e-05	5.10e-05	0.0
861	5	-5.49e-03	-4.63e-03	-0.08	-4.20e-05	5.10e-05	0.0
861	6	-5.49e-03	-4.63e-03	-0.08	-4.20e-05	5.10e-05	0.0
862	1	-5.87e-03	-4.13e-03	-0.08	-3.74e-05	5.44e-05	0.0
862	2	-7.44e-03	-5.23e-03	-0.10	-4.72e-05	6.86e-05	0.0
862	4	-5.87e-03	-4.13e-03	-0.08	-3.74e-05	5.44e-05	0.0
862	5	-5.87e-03	-4.13e-03	-0.08	-3.74e-05	5.44e-05	0.0
862	6	-5.87e-03	-4.13e-03	-0.08	-3.74e-05	5.44e-05	0.0
863	1	-6.20e-03	-3.59e-03	-0.08	-3.26e-05	5.74e-05	0.0
863	2	-7.86e-03	-4.56e-03	-0.10	-4.11e-05	7.24e-05	0.0
863	4	-6.20e-03	-3.59e-03	-0.08	-3.26e-05	5.74e-05	0.0
863	5	-6.20e-03	-3.59e-03	-0.08	-3.26e-05	5.74e-05	0.0
863	6	-6.20e-03	-3.59e-03	-0.08	-3.26e-05	5.74e-05	0.0
864	1	-6.49e-03	-3.04e-03	-0.08	-2.75e-05	6.00e-05	0.0
864	2	-8.23e-03	-3.85e-03	-0.10	-3.47e-05	7.57e-05	0.0
864	4	-6.49e-03	-3.04e-03	-0.08	-2.75e-05	6.00e-05	0.0
864	5	-6.49e-03	-3.04e-03	-0.08	-2.75e-05	6.00e-05	0.0
864	6	-6.49e-03	-3.04e-03	-0.08	-2.75e-05	6.00e-05	0.0
865	1	-6.73e-03	-2.46e-03	-0.08	-2.23e-05	6.22e-05	0.0
865	2	-8.53e-03	-3.12e-03	-0.10	-2.81e-05	7.84e-05	0.0
865	4	-6.73e-03	-2.46e-03	-0.08	-2.23e-05	6.22e-05	0.0
865	5	-6.73e-03	-2.46e-03	-0.08	-2.23e-05	6.22e-05	0.0
865	6	-6.73e-03	-2.46e-03	-0.08	-2.23e-05	6.22e-05	0.0
866	1	-6.91e-03	-1.86e-03	-0.08	-1.69e-05	6.38e-05	0.0
866	2	-8.76e-03	-2.36e-03	-0.10	-2.12e-05	8.05e-05	0.0
866	4	-6.91e-03	-1.86e-03	-0.08	-1.69e-05	6.38e-05	0.0
866	5	-6.91e-03	-1.86e-03	-0.08	-1.69e-05	6.38e-05	0.0
866	6	-6.91e-03	-1.86e-03	-0.08	-1.69e-05	6.38e-05	0.0
867	1	-7.05e-03	-1.25e-03	-0.08	-1.13e-05	6.51e-05	0.0
867	2	-8.93e-03	-1.58e-03	-0.10	-1.42e-05	8.20e-05	0.0
867	4	-7.05e-03	-1.25e-03	-0.08	-1.13e-05	6.51e-05	0.0
867	5	-7.05e-03	-1.25e-03	-0.08	-1.13e-05	6.51e-05	0.0
867	6	-7.05e-03	-1.25e-03	-0.08	-1.13e-05	6.51e-05	0.0
868	1	-7.13e-03	-6.26e-04	-0.08	-5.67e-06	6.58e-05	0.0
868	2	-9.04e-03	-7.93e-04	-0.10	-7.15e-06	8.29e-05	0.0
868	4	-7.13e-03	-6.26e-04	-0.08	-5.67e-06	6.58e-05	0.0
868	5	-7.13e-03	-6.26e-04	-0.08	-5.67e-06	6.58e-05	0.0
868	6	-7.13e-03	-6.26e-04	-0.08	-5.67e-06	6.58e-05	0.0
869	1	-5.99e-04	-6.92e-03	-0.09	-6.02e-05	6.36e-06	0.0
869	2	-7.68e-04	-8.87e-03	-0.11	-7.69e-05	8.15e-06	0.0
869	4	-5.99e-04	-6.92e-03	-0.09	-6.02e-05	6.36e-06	0.0
869	5	-5.99e-04	-6.92e-03	-0.09	-6.02e-05	6.36e-06	0.0
869	6	-5.99e-04	-6.92e-03	-0.09	-6.02e-05	6.36e-06	0.0
870	1	-1.20e-03	-6.83e-03	-0.09	-5.94e-05	1.16e-05	0.0
870	2	-1.54e-03	-8.76e-03	-0.11	-7.59e-05	1.48e-05	0.0
870	4	-1.20e-03	-6.83e-03	-0.09	-5.94e-05	1.16e-05	0.0
870	5	-1.20e-03	-6.83e-03	-0.09	-5.94e-05	1.16e-05	0.0
870	6	-1.20e-03	-6.83e-03	-0.09	-5.94e-05	1.16e-05	0.0
871	1	-1.79e-03	-6.69e-03	-0.09	-5.82e-05	1.67e-05	0.0
871	2	-2.29e-03	-8.58e-03	-0.11	-7.44e-05	2.14e-05	0.0
871	4	-1.79e-03	-6.69e-03	-0.09	-5.82e-05	1.67e-05	0.0
871	5	-1.79e-03	-6.69e-03	-0.09	-5.82e-05	1.67e-05	0.0
871	6	-1.79e-03	-6.69e-03	-0.09	-5.82e-05	1.67e-05	0.0
872	1	-2.36e-03	-6.50e-03	-0.09	-5.65e-05	2.17e-05	0.0
872	2	-3.03e-03	-8.34e-03	-0.11	-7.23e-05	2.77e-05	0.0
872	4	-2.36e-03	-6.50e-03	-0.09	-5.65e-05	2.17e-05	0.0
872	5	-2.36e-03	-6.50e-03	-0.09	-5.65e-05	2.17e-05	0.0
872	6	-2.36e-03	-6.50e-03	-0.09	-5.65e-05	2.17e-05	0.0
873	1	-2.92e-03	-6.27e-03	-0.09	-5.45e-05	2.65e-05	0.0
873	2	-3.74e-03	-8.04e-03	-0.11	-6.96e-05	3.39e-05	0.0

873	4	-2.92e-03	-6.27e-03	-0.09	-5.45e-05	2.65e-05	0.0
873	5	-2.92e-03	-6.27e-03	-0.09	-5.45e-05	2.65e-05	0.0
873	6	-2.92e-03	-6.27e-03	-0.09	-5.45e-05	2.65e-05	0.0
874	1	-3.45e-03	-5.98e-03	-0.09	-5.20e-05	3.11e-05	0.0
874	2	-4.42e-03	-7.67e-03	-0.11	-6.64e-05	3.98e-05	0.0
874	4	-3.45e-03	-5.98e-03	-0.09	-5.20e-05	3.11e-05	0.0
874	5	-3.45e-03	-5.98e-03	-0.09	-5.20e-05	3.11e-05	0.0
874	6	-3.45e-03	-5.98e-03	-0.09	-5.20e-05	3.11e-05	0.0
875	1	-3.95e-03	-5.65e-03	-0.09	-4.91e-05	3.55e-05	0.0
875	2	-5.07e-03	-7.25e-03	-0.11	-6.28e-05	4.54e-05	0.0
875	4	-3.95e-03	-5.65e-03	-0.09	-4.91e-05	3.55e-05	0.0
875	5	-3.95e-03	-5.65e-03	-0.09	-4.91e-05	3.55e-05	0.0
875	6	-3.95e-03	-5.65e-03	-0.09	-4.91e-05	3.55e-05	0.0
876	1	-4.43e-03	-5.28e-03	-0.09	-4.59e-05	3.96e-05	0.0
876	2	-5.68e-03	-6.78e-03	-0.11	-5.86e-05	5.06e-05	0.0
876	4	-4.43e-03	-5.28e-03	-0.09	-4.59e-05	3.96e-05	0.0
876	5	-4.43e-03	-5.28e-03	-0.09	-4.59e-05	3.96e-05	0.0
876	6	-4.43e-03	-5.28e-03	-0.09	-4.59e-05	3.96e-05	0.0
877	1	-4.87e-03	-4.87e-03	-0.09	-4.23e-05	4.34e-05	0.0
877	2	-6.24e-03	-6.25e-03	-0.11	-5.41e-05	5.55e-05	0.0
877	4	-4.87e-03	-4.87e-03	-0.09	-4.23e-05	4.34e-05	0.0
877	5	-4.87e-03	-4.87e-03	-0.09	-4.23e-05	4.34e-05	0.0
877	6	-4.87e-03	-4.87e-03	-0.09	-4.23e-05	4.34e-05	0.0
878	1	-5.27e-03	-4.43e-03	-0.09	-3.84e-05	4.69e-05	0.0
878	2	-6.76e-03	-5.68e-03	-0.11	-4.91e-05	5.99e-05	0.0
878	4	-5.27e-03	-4.43e-03	-0.09	-3.84e-05	4.69e-05	0.0
878	5	-5.27e-03	-4.43e-03	-0.09	-3.84e-05	4.69e-05	0.0
878	6	-5.27e-03	-4.43e-03	-0.09	-3.84e-05	4.69e-05	0.0
879	1	-5.63e-03	-3.95e-03	-0.09	-3.43e-05	5.00e-05	0.0
879	2	-7.22e-03	-5.06e-03	-0.11	-4.38e-05	6.39e-05	0.0
879	4	-5.63e-03	-3.95e-03	-0.09	-3.43e-05	5.00e-05	0.0
879	5	-5.63e-03	-3.95e-03	-0.09	-3.43e-05	5.00e-05	0.0
879	6	-5.63e-03	-3.95e-03	-0.09	-3.43e-05	5.00e-05	0.0
880	1	-5.95e-03	-3.44e-03	-0.09	-2.98e-05	5.28e-05	0.0
880	2	-7.63e-03	-4.41e-03	-0.11	-3.81e-05	6.75e-05	0.0
880	4	-5.95e-03	-3.44e-03	-0.09	-2.98e-05	5.28e-05	0.0
880	5	-5.95e-03	-3.44e-03	-0.09	-2.98e-05	5.28e-05	0.0
880	6	-5.95e-03	-3.44e-03	-0.09	-2.98e-05	5.28e-05	0.0
881	1	-6.22e-03	-2.90e-03	-0.09	-2.52e-05	5.51e-05	0.0
881	2	-7.98e-03	-3.73e-03	-0.11	-3.22e-05	7.05e-05	0.0
881	4	-6.22e-03	-2.90e-03	-0.09	-2.52e-05	5.51e-05	0.0
881	5	-6.22e-03	-2.90e-03	-0.09	-2.52e-05	5.51e-05	0.0
881	6	-6.22e-03	-2.90e-03	-0.09	-2.52e-05	5.51e-05	0.0
882	1	-6.45e-03	-2.35e-03	-0.09	-2.04e-05	5.71e-05	0.0
882	2	-8.27e-03	-3.01e-03	-0.11	-2.61e-05	7.30e-05	0.0
882	4	-6.45e-03	-2.35e-03	-0.09	-2.04e-05	5.71e-05	0.0
882	5	-6.45e-03	-2.35e-03	-0.09	-2.04e-05	5.71e-05	0.0
882	6	-6.45e-03	-2.35e-03	-0.09	-2.04e-05	5.71e-05	0.0
883	1	-6.63e-03	-1.78e-03	-0.09	-1.54e-05	5.87e-05	0.0
883	2	-8.50e-03	-2.28e-03	-0.11	-1.97e-05	7.50e-05	0.0
883	4	-6.63e-03	-1.78e-03	-0.09	-1.54e-05	5.87e-05	0.0
883	5	-6.63e-03	-1.78e-03	-0.09	-1.54e-05	5.87e-05	0.0
883	6	-6.63e-03	-1.78e-03	-0.09	-1.54e-05	5.87e-05	0.0
884	1	-6.76e-03	-1.19e-03	-0.09	-1.03e-05	5.98e-05	0.0
884	2	-8.66e-03	-1.53e-03	-0.11	-1.32e-05	7.64e-05	0.0
884	4	-6.76e-03	-1.19e-03	-0.09	-1.03e-05	5.98e-05	0.0
884	5	-6.76e-03	-1.19e-03	-0.09	-1.03e-05	5.98e-05	0.0
884	6	-6.76e-03	-1.19e-03	-0.09	-1.03e-05	5.98e-05	0.0
885	1	-6.83e-03	-5.98e-04	-0.09	-5.19e-06	6.04e-05	0.0
885	2	-8.76e-03	-7.67e-04	-0.11	-6.63e-06	7.72e-05	0.0
885	4	-6.83e-03	-5.98e-04	-0.09	-5.19e-06	6.04e-05	0.0
885	5	-6.83e-03	-5.98e-04	-0.09	-5.19e-06	6.04e-05	0.0
885	6	-6.83e-03	-5.98e-04	-0.09	-5.19e-06	6.04e-05	0.0
886	1	-6.03e-03	-5.27e-04	-0.09	-4.32e-06	5.06e-05	0.0
886	2	-7.79e-03	-6.80e-04	-0.12	-5.56e-06	6.52e-05	0.0
886	4	-6.03e-03	-5.27e-04	-0.09	-4.32e-06	5.06e-05	0.0
886	5	-6.03e-03	-5.27e-04	-0.09	-4.32e-06	5.06e-05	0.0
886	6	-6.03e-03	-5.27e-04	-0.09	-4.32e-06	5.06e-05	0.0
887	1	-5.97e-03	-1.05e-03	-0.09	-8.61e-06	5.01e-05	0.0
887	2	-7.70e-03	-1.35e-03	-0.12	-1.11e-05	6.44e-05	0.0
887	4	-5.97e-03	-1.05e-03	-0.09	-8.61e-06	5.01e-05	0.0
887	5	-5.97e-03	-1.05e-03	-0.09	-8.61e-06	5.01e-05	0.0
887	6	-5.97e-03	-1.05e-03	-0.09	-8.61e-06	5.01e-05	0.0
888	1	-5.85e-03	-1.56e-03	-0.09	-1.28e-05	4.91e-05	0.0
888	2	-7.55e-03	-2.02e-03	-0.12	-1.65e-05	6.33e-05	0.0
888	4	-5.85e-03	-1.56e-03	-0.09	-1.28e-05	4.91e-05	0.0
888	5	-5.85e-03	-1.56e-03	-0.09	-1.28e-05	4.91e-05	0.0

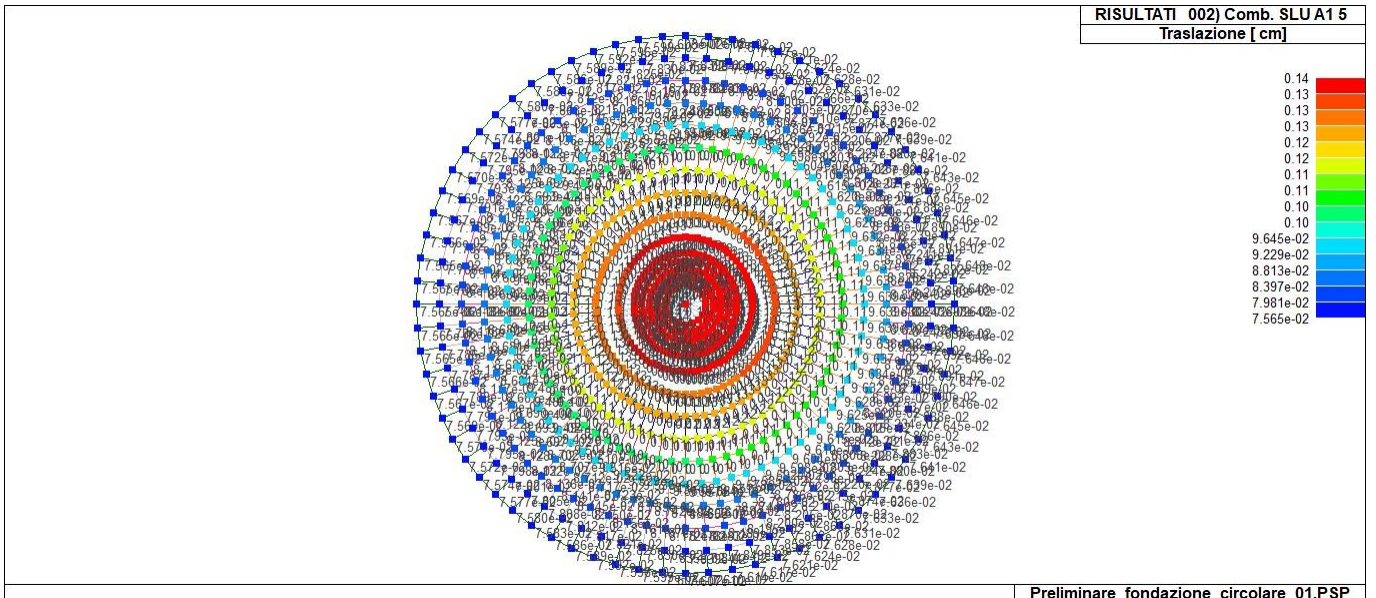
888	6	-5.85e-03	-1.56e-03	-0.09	-1.28e-05	4.91e-05	0.0
889	1	-5.70e-03	-2.07e-03	-0.09	-1.70e-05	4.79e-05	0.0
889	2	-7.35e-03	-2.67e-03	-0.12	-2.18e-05	4.62e-05	0.0
889	4	-5.70e-03	-2.07e-03	-0.09	-1.70e-05	4.79e-05	0.0
889	5	-5.70e-03	-2.07e-03	-0.09	-1.70e-05	4.79e-05	0.0
889	6	-5.70e-03	-2.07e-03	-0.09	-1.70e-05	4.79e-05	0.0
890	1	-5.50e-03	-2.56e-03	-0.09	-2.10e-05	4.62e-05	0.0
890	2	-7.10e-03	-3.30e-03	-0.12	-2.70e-05	5.95e-05	0.0
890	4	-5.50e-03	-2.56e-03	-0.09	-2.10e-05	4.62e-05	0.0
890	5	-5.50e-03	-2.56e-03	-0.09	-2.10e-05	4.62e-05	0.0
890	6	-5.50e-03	-2.56e-03	-0.09	-2.10e-05	4.62e-05	0.0
891	1	-5.26e-03	-3.03e-03	-0.09	-2.48e-05	4.42e-05	0.0
891	2	-6.78e-03	-3.91e-03	-0.12	-3.20e-05	5.70e-05	0.0
891	4	-5.26e-03	-3.03e-03	-0.09	-2.48e-05	4.42e-05	0.0
891	5	-5.26e-03	-3.03e-03	-0.09	-2.48e-05	4.42e-05	0.0
891	6	-5.26e-03	-3.03e-03	-0.09	-2.48e-05	4.42e-05	0.0
892	1	-4.97e-03	-3.47e-03	-0.09	-2.85e-05	4.20e-05	0.0
892	2	-6.42e-03	-4.48e-03	-0.12	-3.67e-05	5.40e-05	0.0
892	4	-4.97e-03	-3.47e-03	-0.09	-2.85e-05	4.20e-05	0.0
892	5	-4.97e-03	-3.47e-03	-0.09	-2.85e-05	4.20e-05	0.0
892	6	-4.97e-03	-3.47e-03	-0.09	-2.85e-05	4.20e-05	0.0
893	1	-4.66e-03	-3.89e-03	-0.09	-3.20e-05	3.93e-05	0.0
893	2	-6.01e-03	-5.03e-03	-0.12	-4.11e-05	5.07e-05	0.0
893	4	-4.66e-03	-3.89e-03	-0.09	-3.20e-05	3.93e-05	0.0
893	5	-4.66e-03	-3.89e-03	-0.09	-3.20e-05	3.93e-05	0.0
893	6	-4.66e-03	-3.89e-03	-0.09	-3.20e-05	3.93e-05	0.0
894	1	-4.30e-03	-4.29e-03	-0.09	-3.52e-05	3.64e-05	0.0
894	2	-5.55e-03	-5.53e-03	-0.12	-4.53e-05	4.69e-05	0.0
894	4	-4.30e-03	-4.29e-03	-0.09	-3.52e-05	3.64e-05	0.0
894	5	-4.30e-03	-4.29e-03	-0.09	-3.52e-05	3.64e-05	0.0
894	6	-4.30e-03	-4.29e-03	-0.09	-3.52e-05	3.64e-05	0.0
895	1	-3.92e-03	-4.65e-03	-0.09	-3.82e-05	3.33e-05	0.0
895	2	-5.05e-03	-6.00e-03	-0.12	-4.91e-05	4.28e-05	0.0
895	4	-3.92e-03	-4.65e-03	-0.09	-3.82e-05	3.33e-05	0.0
895	5	-3.92e-03	-4.65e-03	-0.09	-3.82e-05	3.33e-05	0.0
895	6	-3.92e-03	-4.65e-03	-0.09	-3.82e-05	3.33e-05	0.0
896	1	-3.50e-03	-4.98e-03	-0.09	-4.09e-05	2.99e-05	0.0
896	2	-4.52e-03	-6.42e-03	-0.12	-5.26e-05	3.84e-05	0.0
896	4	-3.50e-03	-4.98e-03	-0.09	-4.09e-05	2.99e-05	0.0
896	5	-3.50e-03	-4.98e-03	-0.09	-4.09e-05	2.99e-05	0.0
896	6	-3.50e-03	-4.98e-03	-0.09	-4.09e-05	2.99e-05	0.0
897	1	-3.05e-03	-5.26e-03	-0.09	-4.32e-05	2.62e-05	0.0
897	2	-3.94e-03	-6.80e-03	-0.12	-5.57e-05	3.38e-05	0.0
897	4	-3.05e-03	-5.26e-03	-0.09	-4.32e-05	2.62e-05	0.0
897	5	-3.05e-03	-5.26e-03	-0.09	-4.32e-05	2.62e-05	0.0
897	6	-3.05e-03	-5.26e-03	-0.09	-4.32e-05	2.62e-05	0.0
898	1	-2.59e-03	-5.52e-03	-0.09	-4.53e-05	2.24e-05	0.0
898	2	-3.34e-03	-7.12e-03	-0.12	-5.83e-05	2.88e-05	0.0
898	4	-2.59e-03	-5.52e-03	-0.09	-4.53e-05	2.24e-05	0.0
898	5	-2.59e-03	-5.52e-03	-0.09	-4.53e-05	2.24e-05	0.0
898	6	-2.59e-03	-5.52e-03	-0.09	-4.53e-05	2.24e-05	0.0
899	1	-2.10e-03	-5.72e-03	-0.09	-4.70e-05	1.84e-05	0.0
899	2	-2.71e-03	-7.39e-03	-0.12	-6.05e-05	2.37e-05	0.0
899	4	-2.10e-03	-5.72e-03	-0.09	-4.70e-05	1.84e-05	0.0
899	5	-2.10e-03	-5.72e-03	-0.09	-4.70e-05	1.84e-05	0.0
899	6	-2.10e-03	-5.72e-03	-0.09	-4.70e-05	1.84e-05	0.0
900	1	-1.59e-03	-5.89e-03	-0.09	-4.84e-05	1.42e-05	0.0
900	2	-2.06e-03	-7.60e-03	-0.12	-6.23e-05	1.83e-05	0.0
900	4	-1.59e-03	-5.89e-03	-0.09	-4.84e-05	1.42e-05	0.0
900	5	-1.59e-03	-5.89e-03	-0.09	-4.84e-05	1.42e-05	0.0
900	6	-1.59e-03	-5.89e-03	-0.09	-4.84e-05	1.42e-05	0.0
901	1	-1.07e-03	-6.01e-03	-0.09	-4.94e-05	9.96e-06	0.0
901	2	-1.39e-03	-7.76e-03	-0.12	-6.36e-05	1.28e-05	0.0
901	4	-1.07e-03	-6.01e-03	-0.09	-4.94e-05	9.96e-06	0.0
901	5	-1.07e-03	-6.01e-03	-0.09	-4.94e-05	9.96e-06	0.0
901	6	-1.07e-03	-6.01e-03	-0.09	-4.94e-05	9.96e-06	0.0
902	1	-5.47e-04	-6.09e-03	-0.09	-5.01e-05	5.63e-06	0.0
902	2	-7.07e-04	-7.86e-03	-0.12	-6.44e-05	7.26e-06	0.0
902	4	-5.47e-04	-6.09e-03	-0.09	-5.01e-05	5.63e-06	0.0
902	5	-5.47e-04	-6.09e-03	-0.09	-5.01e-05	5.63e-06	0.0
902	6	-5.47e-04	-6.09e-03	-0.09	-5.01e-05	5.63e-06	0.0
903	1	-4.53e-04	-4.74e-03	-0.10	-3.62e-05	4.57e-06	0.0
903	2	-5.87e-04	-6.14e-03	-0.13	-4.68e-05	5.92e-06	0.0
903	4	-4.53e-04	-4.74e-03	-0.10	-3.62e-05	4.57e-06	0.0
903	5	-4.53e-04	-4.74e-03	-0.10	-3.62e-05	4.57e-06	0.0
903	6	-4.53e-04	-4.74e-03	-0.10	-3.62e-05	4.57e-06	0.0
904	1	-8.64e-04	-4.68e-03	-0.10	-3.57e-05	7.70e-06	0.0

904	2	-1.12e-03	-6.06e-03	-0.13	-4.62e-05	9.96e-06	0.0
904	4	-8.64e-04	-4.68e-03	-0.10	-3.57e-05	7.70e-06	0.0
904	5	-8.64e-04	-4.68e-03	-0.10	-3.57e-05	7.70e-06	0.0
904	6	-8.64e-04	-4.68e-03	-0.10	-3.57e-05	7.70e-06	0.0
905	1	-1.27e-03	-4.59e-03	-0.10	-3.50e-05	1.08e-05	0.0
905	2	-1.64e-03	-5.94e-03	-0.13	-4.52e-05	1.39e-05	0.0
905	4	-1.27e-03	-4.59e-03	-0.10	-3.50e-05	1.08e-05	0.0
905	5	-1.27e-03	-4.59e-03	-0.10	-3.50e-05	1.08e-05	0.0
905	6	-1.27e-03	-4.59e-03	-0.10	-3.50e-05	1.08e-05	0.0
906	1	-1.66e-03	-4.46e-03	-0.10	-3.40e-05	1.38e-05	0.0
906	2	-2.15e-03	-5.77e-03	-0.13	-4.39e-05	1.78e-05	0.0
906	4	-1.66e-03	-4.46e-03	-0.10	-3.40e-05	1.38e-05	0.0
906	5	-1.66e-03	-4.46e-03	-0.10	-3.40e-05	1.38e-05	0.0
906	6	-1.66e-03	-4.46e-03	-0.10	-3.40e-05	1.38e-05	0.0
907	1	-2.04e-03	-4.29e-03	-0.10	-3.28e-05	1.67e-05	0.0
907	2	-2.64e-03	-5.56e-03	-0.13	-4.23e-05	2.16e-05	0.0
907	4	-2.04e-03	-4.29e-03	-0.10	-3.28e-05	1.67e-05	0.0
907	5	-2.04e-03	-4.29e-03	-0.10	-3.28e-05	1.67e-05	0.0
907	6	-2.04e-03	-4.29e-03	-0.10	-3.28e-05	1.67e-05	0.0
908	1	-2.41e-03	-4.10e-03	-0.10	-3.13e-05	1.95e-05	0.0
908	2	-3.12e-03	-5.31e-03	-0.13	-4.04e-05	2.51e-05	0.0
908	4	-2.41e-03	-4.10e-03	-0.10	-3.13e-05	1.95e-05	0.0
908	5	-2.41e-03	-4.10e-03	-0.10	-3.13e-05	1.95e-05	0.0
908	6	-2.41e-03	-4.10e-03	-0.10	-3.13e-05	1.95e-05	0.0
909	1	-2.75e-03	-3.87e-03	-0.10	-2.95e-05	2.21e-05	0.0
909	2	-3.56e-03	-5.02e-03	-0.13	-3.82e-05	2.85e-05	0.0
909	4	-2.75e-03	-3.87e-03	-0.10	-2.95e-05	2.21e-05	0.0
909	5	-2.75e-03	-3.87e-03	-0.10	-2.95e-05	2.21e-05	0.0
909	6	-2.75e-03	-3.87e-03	-0.10	-2.95e-05	2.21e-05	0.0
910	1	-3.08e-03	-3.62e-03	-0.10	-2.76e-05	2.46e-05	0.0
910	2	-3.98e-03	-4.69e-03	-0.13	-3.57e-05	3.17e-05	0.0
910	4	-3.08e-03	-3.62e-03	-0.10	-2.76e-05	2.46e-05	0.0
910	5	-3.08e-03	-3.62e-03	-0.10	-2.76e-05	2.46e-05	0.0
910	6	-3.08e-03	-3.62e-03	-0.10	-2.76e-05	2.46e-05	0.0
911	1	-3.38e-03	-3.34e-03	-0.10	-2.54e-05	2.69e-05	0.0
911	2	-4.37e-03	-4.32e-03	-0.13	-3.29e-05	3.47e-05	0.0
911	4	-3.38e-03	-3.34e-03	-0.10	-2.54e-05	2.69e-05	0.0
911	5	-3.38e-03	-3.34e-03	-0.10	-2.54e-05	2.69e-05	0.0
911	6	-3.38e-03	-3.34e-03	-0.10	-2.54e-05	2.69e-05	0.0
912	1	-3.65e-03	-3.03e-03	-0.10	-2.31e-05	2.90e-05	0.0
912	2	-4.73e-03	-3.93e-03	-0.13	-2.99e-05	3.74e-05	0.0
912	4	-3.65e-03	-3.03e-03	-0.10	-2.31e-05	2.90e-05	0.0
912	5	-3.65e-03	-3.03e-03	-0.10	-2.31e-05	2.90e-05	0.0
912	6	-3.65e-03	-3.03e-03	-0.10	-2.31e-05	2.90e-05	0.0
913	1	-3.90e-03	-2.70e-03	-0.10	-2.06e-05	3.08e-05	0.0
913	2	-5.05e-03	-3.50e-03	-0.13	-2.66e-05	3.98e-05	0.0
913	4	-3.90e-03	-2.70e-03	-0.10	-2.06e-05	3.08e-05	0.0
913	5	-3.90e-03	-2.70e-03	-0.10	-2.06e-05	3.08e-05	0.0
913	6	-3.90e-03	-2.70e-03	-0.10	-2.06e-05	3.08e-05	0.0
914	1	-4.12e-03	-2.36e-03	-0.10	-1.80e-05	3.25e-05	0.0
914	2	-5.34e-03	-3.05e-03	-0.13	-2.32e-05	4.20e-05	0.0
914	4	-4.12e-03	-2.36e-03	-0.10	-1.80e-05	3.25e-05	0.0
914	5	-4.12e-03	-2.36e-03	-0.10	-1.80e-05	3.25e-05	0.0
914	6	-4.12e-03	-2.36e-03	-0.10	-1.80e-05	3.25e-05	0.0
915	1	-4.31e-03	-1.99e-03	-0.10	-1.52e-05	3.39e-05	0.0
915	2	-5.58e-03	-2.58e-03	-0.13	-1.96e-05	4.38e-05	0.0
915	4	-4.31e-03	-1.99e-03	-0.10	-1.52e-05	3.39e-05	0.0
915	5	-4.31e-03	-1.99e-03	-0.10	-1.52e-05	3.39e-05	0.0
915	6	-4.31e-03	-1.99e-03	-0.10	-1.52e-05	3.39e-05	0.0
916	1	-4.46e-03	-1.61e-03	-0.10	-1.23e-05	3.51e-05	0.0
916	2	-5.78e-03	-2.09e-03	-0.13	-1.58e-05	4.54e-05	0.0
916	4	-4.46e-03	-1.61e-03	-0.10	-1.23e-05	3.51e-05	0.0
916	5	-4.46e-03	-1.61e-03	-0.10	-1.23e-05	3.51e-05	0.0
916	6	-4.46e-03	-1.61e-03	-0.10	-1.23e-05	3.51e-05	0.0
917	1	-4.58e-03	-1.22e-03	-0.10	-9.28e-06	3.60e-05	0.0
917	2	-5.94e-03	-1.58e-03	-0.13	-1.20e-05	4.66e-05	0.0
917	4	-4.58e-03	-1.22e-03	-0.10	-9.28e-06	3.60e-05	0.0
917	5	-4.58e-03	-1.22e-03	-0.10	-9.28e-06	3.60e-05	0.0
917	6	-4.58e-03	-1.22e-03	-0.10	-9.28e-06	3.60e-05	0.0
918	1	-4.67e-03	-8.17e-04	-0.10	-6.22e-06	3.67e-05	0.0
918	2	-6.05e-03	-1.06e-03	-0.13	-8.04e-06	4.74e-05	0.0
918	4	-4.67e-03	-8.17e-04	-0.10	-6.22e-06	3.67e-05	0.0
918	5	-4.67e-03	-8.17e-04	-0.10	-6.22e-06	3.67e-05	0.0
918	6	-4.67e-03	-8.17e-04	-0.10	-6.22e-06	3.67e-05	0.0
919	1	-4.72e-03	-4.10e-04	-0.10	-3.12e-06	3.71e-05	0.0
919	2	-6.12e-03	-5.31e-04	-0.13	-4.03e-06	4.79e-05	0.0
919	4	-4.72e-03	-4.10e-04	-0.10	-3.12e-06	3.71e-05	0.0

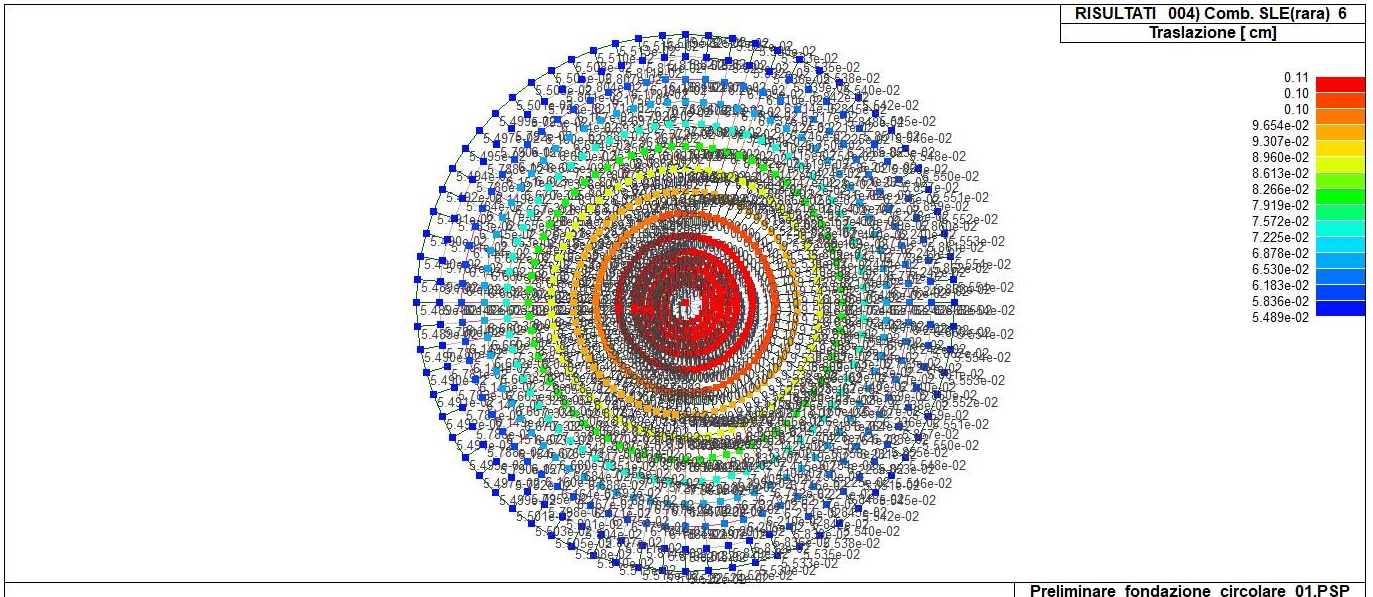
919	5	-4.72e-03	-4.10e-04	-0.10	-3.12e-06	3.71e-05	0.0
919	6	-4.72e-03	-4.10e-04	-0.10	-3.12e-06	3.71e-05	0.0
Nodo		Traslazione X	Traslazione Y	Traslazione Z	Rotazione X	Rotazione Y	Rotazione Z
		-9.07e-03	-9.22e-03	-0.14	-8.34e-05	-8.35e-05	0.0
		9.37e-03	9.22e-03	-0.05	8.34e-05	8.32e-05	0.0



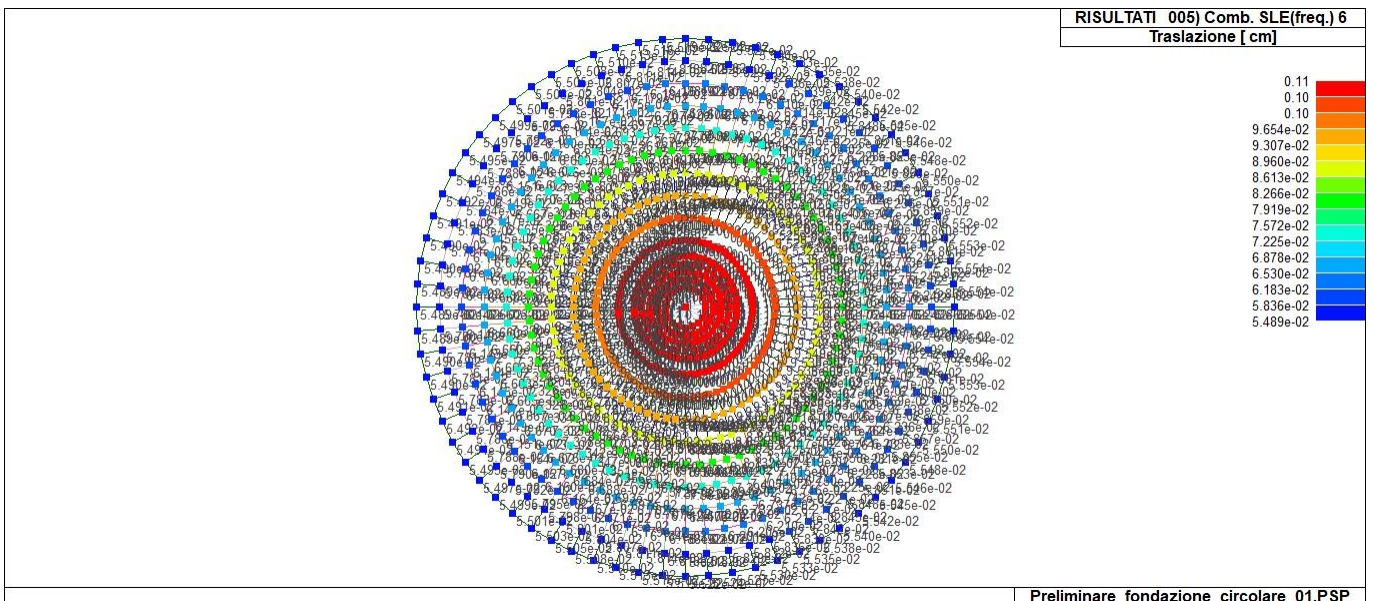
41_RIS_SPOSTAMENTI_001_Comb. SLU (Eccez.) 3



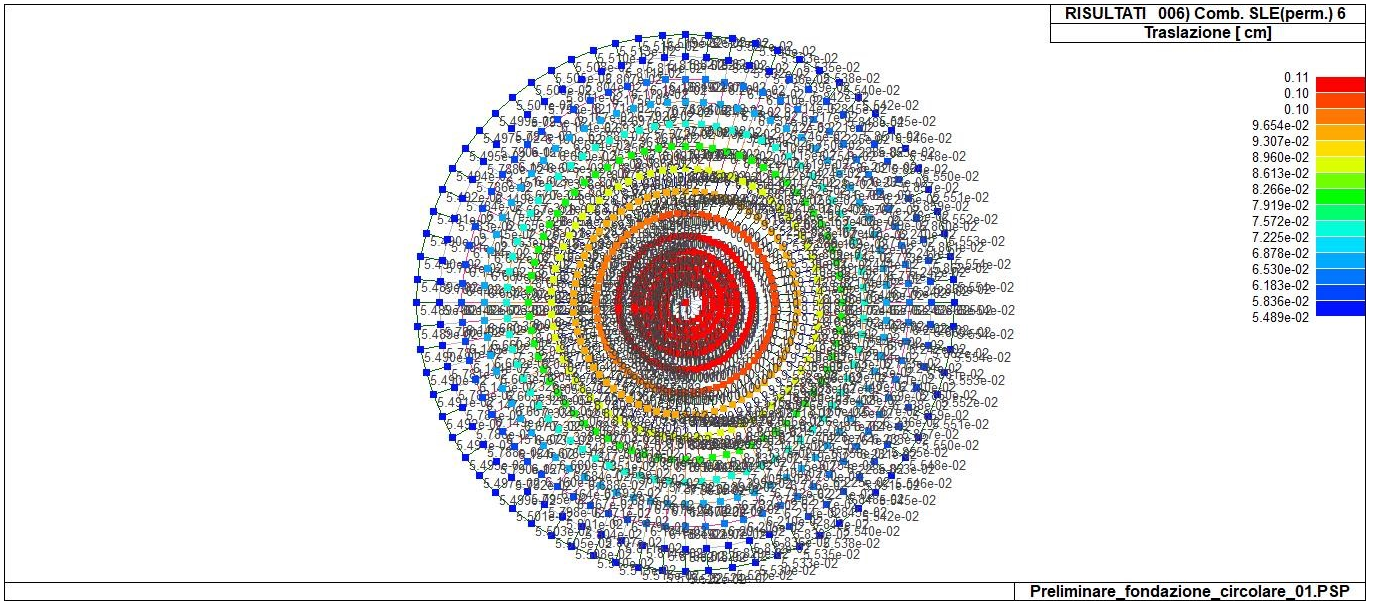
41_RIS_SPOSTAMENTI_002_Comb. SLU A1 5



41_RIS_SPOSTAMENTI_004_Comb. SLE(rara) 6



41_RIS_SPOSTAMENTI_005_Comb. SLE(freq.) 6



41_RIS_SPOSTAMENTI_006_Comb. SLE(perm.) 6

Nodo	Cmb	Azione X daN	Azione Y daN	Azione Z daN	Azione RX daN cm	Azione RY daN cm	Azione RZ daN cm
Nodo		Azione X	Azione Y	Azione Z	Azione RX	Azione RY	Azione RZ
Nodo	Cmb	Azione X daN	Azione Y daN	Azione Z daN	Azione RX daN cm	Azione RY daN cm	Azione RZ daN cm

RISULTATI OPERE DI FONDAZIONE

LEGENDA RISULTATI OPERE DI FONDAZIONE

Il controllo dei risultati delle analisi condotte, per quanto concerne le opere di fondazione, è possibile in relazione alle tabelle sotto riportate.

La prima tabella è riferita alle fondazioni tipo palo e plinto su pali.

Per questo tipo di fondazione vengono riportate le sei componenti di sollecitazione (espresse nel riferimento globale della struttura) per ogni palo componente l'opera.

In particolare viene riportato:

Nodo	numero del nodo a cui è applicato il plinto
Tipo	codice corrispondente al nome assegnato al tipo di plinto di fondazione: 3) palo singolo (<i>PALO</i>) 4) plinto su palo 5) plinto su due pali (<i>PL.2P</i>) 6) plinto su tre pali (<i>PL.3P</i>) 7) plinto su quattro pali (<i>PL.4P</i>) 8) plinto rettangolare su cinque pali (<i>PL.5P.R</i>) 9) plinto pentagonale su cinque pali (<i>PL.5P</i>) 10) plinto su sei pali (<i>PL.6P</i>)
Palo	numero del palo
Comb.	combinazione di carico in cui si verificano le sei componenti di sollecitazione.
Quota	quota assoluta della sezione del palo per cui si riportano le sei componenti di sollecitazione.

L'azione F_z (corrispondente allo sforzo normale nel palo) è costante poiché il peso del palo stesso non è considerato nella modellazione.

La seconda tabella è riferita alle fondazioni tipo plinto su suolo elastico.

Per questo tipo di fondazione vengono riportate le pressioni nei quattro vertici dell'impronta sul terreno.

In particolare viene riportato:

Nodo	numero del nodo a cui è applicato il plinto
Tipo	Codice identificativo del nome assegnato al plinto
area	area dell'impronta del plinto
Wink O Wink V	coefficienti di Winkler (orizzontale e verticale) adottati
Comb	Combinazione di carico in cui si verificano i valori riportati
Pt (P1 P2 P3 P4)	valori di pressione nei vertici

La terza tabella è riferita alle fondazioni tipo platea su suolo elastico.

Per questo tipo di fondazione vengono riportate le pressioni in ogni vertice (nodo) degli elementi costituenti la platea.

La quarta tabella è riferita alle fondazioni tipo trave su suolo elastico.

Per questo tipo di fondazione vengono riportate le pressioni alle estremità dell'elemento e la massima (in valore assoluto) pressione lungo lo sviluppo dell'elemento.

Vengono inoltre riportati, con funzione statistica, i valori massimo e minimo delle pressioni che compaiono nella tabella.

153	-0.54	-0.70	-0.54	-0.54	-0.54
154	-0.54	-0.70	-0.54	-0.54	-0.54
155	-0.54	-0.70	-0.54	-0.54	-0.54
156	-0.54	-0.70	-0.54	-0.54	-0.54
157	-0.54	-0.70	-0.54	-0.54	-0.54
158	-0.54	-0.70	-0.54	-0.54	-0.54
159	-0.54	-0.70	-0.54	-0.54	-0.54
160	-0.54	-0.70	-0.54	-0.54	-0.54
161	-0.84	-1.09	-0.84	-0.84	-0.84
162	-0.84	-1.09	-0.84	-0.84	-0.84
163	-0.84	-1.09	-0.84	-0.84	-0.84
164	-0.84	-1.09	-0.84	-0.84	-0.84
165	-0.84	-1.09	-0.84	-0.84	-0.84
166	-0.85	-1.09	-0.85	-0.85	-0.85
167	-0.85	-1.09	-0.85	-0.85	-0.85
168	-0.85	-1.09	-0.85	-0.85	-0.85
169	-0.85	-1.09	-0.85	-0.85	-0.85
170	-0.85	-1.09	-0.85	-0.85	-0.85
171	-0.83	-1.08	-0.83	-0.83	-0.83
172	-0.83	-1.08	-0.83	-0.83	-0.83
173	-0.83	-1.08	-0.83	-0.83	-0.83
174	-0.83	-1.08	-0.83	-0.83	-0.83
175	-0.83	-1.08	-0.83	-0.83	-0.83
176	-0.84	-1.08	-0.84	-0.84	-0.84
177	-0.84	-1.08	-0.84	-0.84	-0.84
178	-0.84	-1.08	-0.84	-0.84	-0.84
179	-0.84	-1.08	-0.84	-0.84	-0.84
180	-0.84	-1.08	-0.84	-0.84	-0.84
181	-0.84	-1.08	-0.84	-0.84	-0.84
182	-0.84	-1.08	-0.84	-0.84	-0.84
183	-0.84	-1.08	-0.84	-0.84	-0.84
184	-0.84	-1.08	-0.84	-0.84	-0.84
185	-0.84	-1.08	-0.84	-0.84	-0.84
186	-0.84	-1.08	-0.84	-0.84	-0.84
187	-0.84	-1.08	-0.84	-0.84	-0.84
188	-0.84	-1.08	-0.84	-0.84	-0.84
189	-0.84	-1.08	-0.84	-0.84	-0.84
190	-0.80	-1.03	-0.80	-0.80	-0.80
191	-0.76	-0.98	-0.76	-0.76	-0.76
192	-0.70	-0.91	-0.70	-0.70	-0.70
193	-0.65	-0.83	-0.65	-0.65	-0.65
194	-0.59	-0.76	-0.59	-0.59	-0.59
195	-0.59	-0.76	-0.59	-0.59	-0.59
196	-0.59	-0.76	-0.59	-0.59	-0.59
197	-0.59	-0.76	-0.59	-0.59	-0.59
198	-0.59	-0.76	-0.59	-0.59	-0.59
199	-0.59	-0.76	-0.59	-0.59	-0.59
200	-0.59	-0.76	-0.59	-0.59	-0.59
201	-0.59	-0.77	-0.59	-0.59	-0.59
202	-0.59	-0.77	-0.59	-0.59	-0.59
203	-0.59	-0.77	-0.59	-0.59	-0.59
204	-0.59	-0.77	-0.59	-0.59	-0.59
205	-0.59	-0.77	-0.59	-0.59	-0.59
206	-0.59	-0.77	-0.59	-0.59	-0.59
207	-0.59	-0.77	-0.59	-0.59	-0.59
208	-0.59	-0.77	-0.59	-0.59	-0.59
209	-0.59	-0.77	-0.59	-0.59	-0.59
210	-0.59	-0.77	-0.59	-0.59	-0.59
211	-0.59	-0.77	-0.59	-0.59	-0.59
212	-0.59	-0.77	-0.59	-0.59	-0.59
213	-0.65	-0.83	-0.65	-0.65	-0.65
214	-0.65	-0.84	-0.65	-0.65	-0.65
215	-0.65	-0.84	-0.65	-0.65	-0.65
216	-0.65	-0.84	-0.65	-0.65	-0.65
217	-0.65	-0.84	-0.65	-0.65	-0.65
218	-0.65	-0.84	-0.65	-0.65	-0.65
219	-0.65	-0.84	-0.65	-0.65	-0.65
220	-0.65	-0.84	-0.65	-0.65	-0.65
221	-0.65	-0.84	-0.65	-0.65	-0.65
222	-0.65	-0.84	-0.65	-0.65	-0.65
223	-0.65	-0.84	-0.65	-0.65	-0.65
224	-0.65	-0.84	-0.65	-0.65	-0.65
225	-0.65	-0.84	-0.65	-0.65	-0.65
226	-0.65	-0.84	-0.65	-0.65	-0.65
227	-0.65	-0.84	-0.65	-0.65	-0.65
228	-0.65	-0.84	-0.65	-0.65	-0.65
229	-0.65	-0.84	-0.65	-0.65	-0.65

230	-0.65	-0.84	-0.65	-0.65	-0.65
231	-0.70	-0.91	-0.70	-0.70	-0.70
232	-0.70	-0.91	-0.70	-0.70	-0.70
233	-0.71	-0.91	-0.71	-0.71	-0.71
234	-0.71	-0.91	-0.71	-0.71	-0.71
235	-0.71	-0.91	-0.71	-0.71	-0.71
236	-0.71	-0.91	-0.71	-0.71	-0.71
237	-0.71	-0.91	-0.71	-0.71	-0.71
238	-0.71	-0.91	-0.71	-0.71	-0.71
239	-0.71	-0.91	-0.71	-0.71	-0.71
240	-0.71	-0.91	-0.71	-0.71	-0.71
241	-0.71	-0.91	-0.71	-0.71	-0.71
242	-0.71	-0.91	-0.71	-0.71	-0.71
243	-0.71	-0.91	-0.71	-0.71	-0.71
244	-0.71	-0.91	-0.71	-0.71	-0.71
245	-0.71	-0.91	-0.71	-0.71	-0.71
246	-0.71	-0.91	-0.71	-0.71	-0.71
247	-0.71	-0.92	-0.71	-0.71	-0.71
248	-0.71	-0.92	-0.71	-0.71	-0.71
249	-0.76	-0.98	-0.76	-0.76	-0.76
250	-0.76	-0.98	-0.76	-0.76	-0.76
251	-0.76	-0.98	-0.76	-0.76	-0.76
252	-0.76	-0.98	-0.76	-0.76	-0.76
253	-0.76	-0.98	-0.76	-0.76	-0.76
254	-0.76	-0.98	-0.76	-0.76	-0.76
255	-0.76	-0.98	-0.76	-0.76	-0.76
256	-0.76	-0.98	-0.76	-0.76	-0.76
257	-0.76	-0.98	-0.76	-0.76	-0.76
258	-0.76	-0.98	-0.76	-0.76	-0.76
259	-0.76	-0.98	-0.76	-0.76	-0.76
260	-0.76	-0.98	-0.76	-0.76	-0.76
261	-0.76	-0.98	-0.76	-0.76	-0.76
262	-0.76	-0.98	-0.76	-0.76	-0.76
263	-0.76	-0.98	-0.76	-0.76	-0.76
264	-0.76	-0.98	-0.76	-0.76	-0.76
265	-0.76	-0.98	-0.76	-0.76	-0.76
266	-0.76	-0.98	-0.76	-0.76	-0.76
267	-0.80	-1.03	-0.80	-0.80	-0.80
268	-0.80	-1.03	-0.80	-0.80	-0.80
269	-0.80	-1.03	-0.80	-0.80	-0.80
270	-0.80	-1.03	-0.80	-0.80	-0.80
271	-0.80	-1.04	-0.80	-0.80	-0.80
272	-0.80	-1.04	-0.80	-0.80	-0.80
273	-0.80	-1.04	-0.80	-0.80	-0.80
274	-0.80	-1.04	-0.80	-0.80	-0.80
275	-0.80	-1.04	-0.80	-0.80	-0.80
276	-0.80	-1.04	-0.80	-0.80	-0.80
277	-0.80	-1.04	-0.80	-0.80	-0.80
278	-0.80	-1.04	-0.80	-0.80	-0.80
279	-0.80	-1.04	-0.80	-0.80	-0.80
280	-0.81	-1.04	-0.81	-0.81	-0.81
281	-0.81	-1.04	-0.81	-0.81	-0.81
282	-0.81	-1.04	-0.81	-0.81	-0.81
283	-0.81	-1.04	-0.81	-0.81	-0.81
284	-0.81	-1.04	-0.81	-0.81	-0.81
285	-0.44	-0.61	-0.44	-0.44	-0.44
286	-0.44	-0.61	-0.44	-0.44	-0.44
287	-0.44	-0.61	-0.44	-0.44	-0.44
288	-0.44	-0.61	-0.44	-0.44	-0.44
289	-0.44	-0.61	-0.44	-0.44	-0.44
290	-0.44	-0.61	-0.44	-0.44	-0.44
291	-0.44	-0.61	-0.44	-0.44	-0.44
292	-0.44	-0.61	-0.44	-0.44	-0.44
293	-0.44	-0.60	-0.44	-0.44	-0.44
294	-0.44	-0.60	-0.44	-0.44	-0.44
295	-0.44	-0.60	-0.44	-0.44	-0.44
296	-0.44	-0.60	-0.44	-0.44	-0.44
297	-0.44	-0.60	-0.44	-0.44	-0.44
298	-0.44	-0.60	-0.44	-0.44	-0.44
299	-0.44	-0.60	-0.44	-0.44	-0.44
300	-0.44	-0.60	-0.44	-0.44	-0.44
301	-0.44	-0.60	-0.44	-0.44	-0.44
302	-0.44	-0.60	-0.44	-0.44	-0.44
303	-0.85	-1.10	-0.85	-0.85	-0.85
304	-0.85	-1.09	-0.85	-0.85	-0.85
305	-0.46	-0.63	-0.46	-0.46	-0.46
306	-0.46	-0.62	-0.46	-0.46	-0.46

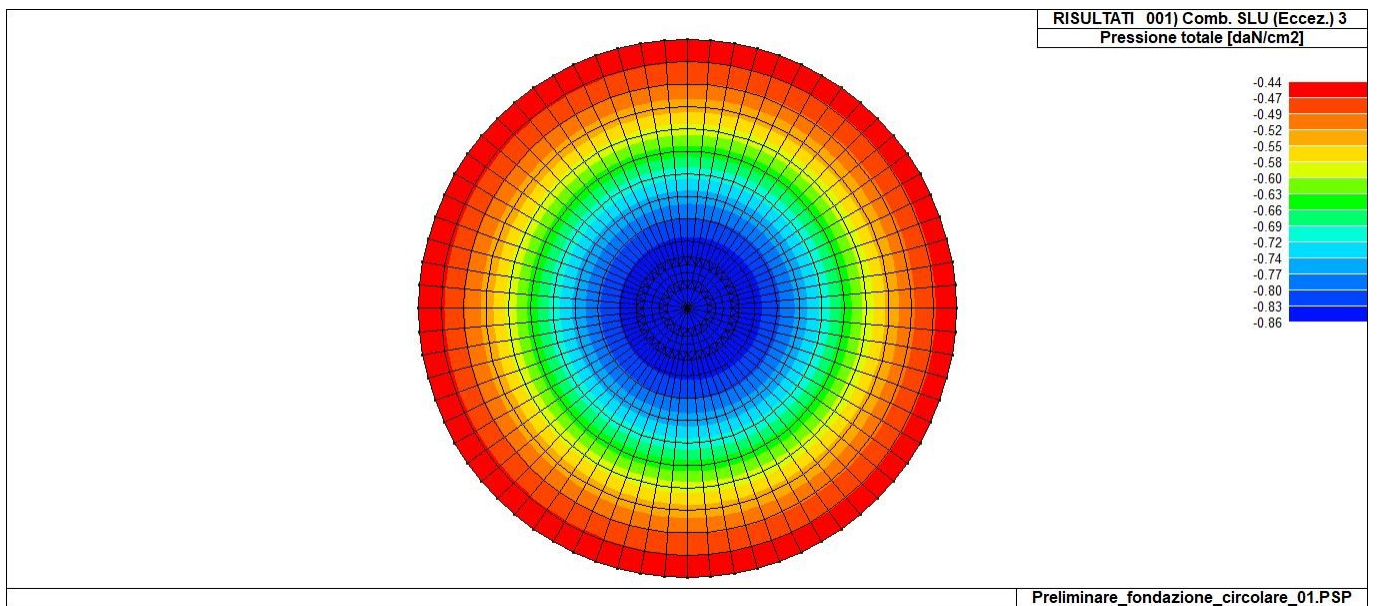
538	-0.47	-0.63	-0.47	-0.47	-0.47
539	-0.85	-1.09	-0.85	-0.85	-0.85
540	-0.84	-1.09	-0.84	-0.84	-0.84
541	-0.85	-1.09	-0.85	-0.85	-0.85
542	-0.84	-1.09	-0.84	-0.84	-0.84
543	-0.85	-1.09	-0.85	-0.85	-0.85
544	-0.84	-1.09	-0.84	-0.84	-0.84
545	-0.85	-1.09	-0.85	-0.85	-0.85
546	-0.84	-1.09	-0.84	-0.84	-0.84
547	-0.85	-1.09	-0.85	-0.85	-0.85
548	-0.84	-1.09	-0.84	-0.84	-0.84
549	-0.85	-1.10	-0.85	-0.85	-0.85
550	-0.85	-1.09	-0.85	-0.85	-0.85
551	-0.85	-1.10	-0.85	-0.85	-0.85
552	-0.85	-1.09	-0.85	-0.85	-0.85
553	-0.85	-1.10	-0.85	-0.85	-0.85
554	-0.85	-1.09	-0.85	-0.85	-0.85
555	-0.85	-1.10	-0.85	-0.85	-0.85
556	-0.85	-1.09	-0.85	-0.85	-0.85
557	-0.85	-1.10	-0.85	-0.85	-0.85
558	-0.85	-1.10	-0.85	-0.85	-0.85
559	-0.85	-1.10	-0.85	-0.85	-0.85
560	-0.85	-1.10	-0.85	-0.85	-0.85
561	-0.85	-1.10	-0.85	-0.85	-0.85
562	-0.85	-1.10	-0.85	-0.85	-0.85
563	-0.85	-1.10	-0.85	-0.85	-0.85
564	-0.49	-0.65	-0.49	-0.49	-0.49
565	-0.49	-0.65	-0.49	-0.49	-0.49
566	-0.49	-0.65	-0.49	-0.49	-0.49
567	-0.49	-0.65	-0.49	-0.49	-0.49
568	-0.49	-0.65	-0.49	-0.49	-0.49
569	-0.49	-0.65	-0.49	-0.49	-0.49
570	-0.50	-0.65	-0.50	-0.50	-0.50
571	-0.50	-0.66	-0.50	-0.50	-0.50
572	-0.50	-0.66	-0.50	-0.50	-0.50
573	-0.50	-0.66	-0.50	-0.50	-0.50
574	-0.50	-0.66	-0.50	-0.50	-0.50
575	-0.50	-0.66	-0.50	-0.50	-0.50
576	-0.50	-0.66	-0.50	-0.50	-0.50
577	-0.50	-0.66	-0.50	-0.50	-0.50
578	-0.50	-0.66	-0.50	-0.50	-0.50
579	-0.50	-0.66	-0.50	-0.50	-0.50
580	-0.50	-0.66	-0.50	-0.50	-0.50
581	-0.50	-0.66	-0.50	-0.50	-0.50
582	-0.53	-0.70	-0.53	-0.53	-0.53
583	-0.54	-0.70	-0.54	-0.54	-0.54
584	-0.54	-0.70	-0.54	-0.54	-0.54
585	-0.54	-0.70	-0.54	-0.54	-0.54
586	-0.54	-0.70	-0.54	-0.54	-0.54
587	-0.54	-0.70	-0.54	-0.54	-0.54
588	-0.54	-0.70	-0.54	-0.54	-0.54
589	-0.54	-0.70	-0.54	-0.54	-0.54
590	-0.54	-0.70	-0.54	-0.54	-0.54
591	-0.54	-0.70	-0.54	-0.54	-0.54
592	-0.54	-0.70	-0.54	-0.54	-0.54
593	-0.54	-0.70	-0.54	-0.54	-0.54
594	-0.54	-0.70	-0.54	-0.54	-0.54
595	-0.54	-0.70	-0.54	-0.54	-0.54
596	-0.54	-0.70	-0.54	-0.54	-0.54
597	-0.54	-0.70	-0.54	-0.54	-0.54
598	-0.54	-0.70	-0.54	-0.54	-0.54
599	-0.54	-0.70	-0.54	-0.54	-0.54
600	-0.84	-1.09	-0.84	-0.84	-0.84
601	-0.84	-1.09	-0.84	-0.84	-0.84
602	-0.84	-1.09	-0.84	-0.84	-0.84
603	-0.84	-1.09	-0.84	-0.84	-0.84
604	-0.84	-1.09	-0.84	-0.84	-0.84
605	-0.85	-1.09	-0.85	-0.85	-0.85
606	-0.85	-1.09	-0.85	-0.85	-0.85
607	-0.85	-1.09	-0.85	-0.85	-0.85
608	-0.85	-1.09	-0.85	-0.85	-0.85
609	-0.83	-1.08	-0.83	-0.83	-0.83
610	-0.83	-1.08	-0.83	-0.83	-0.83
611	-0.83	-1.08	-0.83	-0.83	-0.83
612	-0.83	-1.08	-0.83	-0.83	-0.83
613	-0.83	-1.08	-0.83	-0.83	-0.83
614	-0.84	-1.08	-0.84	-0.84	-0.84

692	-0.76	-0.98	-0.76	-0.76	-0.76
693	-0.76	-0.98	-0.76	-0.76	-0.76
694	-0.76	-0.98	-0.76	-0.76	-0.76
695	-0.76	-0.98	-0.76	-0.76	-0.76
696	-0.76	-0.98	-0.76	-0.76	-0.76
697	-0.76	-0.98	-0.76	-0.76	-0.76
698	-0.76	-0.98	-0.76	-0.76	-0.76
699	-0.80	-1.03	-0.80	-0.80	-0.80
700	-0.80	-1.03	-0.80	-0.80	-0.80
701	-0.80	-1.03	-0.80	-0.80	-0.80
702	-0.80	-1.03	-0.80	-0.80	-0.80
703	-0.80	-1.03	-0.80	-0.80	-0.80
704	-0.80	-1.04	-0.80	-0.80	-0.80
705	-0.80	-1.04	-0.80	-0.80	-0.80
706	-0.80	-1.04	-0.80	-0.80	-0.80
707	-0.80	-1.04	-0.80	-0.80	-0.80
708	-0.80	-1.04	-0.80	-0.80	-0.80
709	-0.80	-1.04	-0.80	-0.80	-0.80
710	-0.80	-1.04	-0.80	-0.80	-0.80
711	-0.80	-1.04	-0.80	-0.80	-0.80
712	-0.80	-1.04	-0.80	-0.80	-0.80
713	-0.81	-1.04	-0.81	-0.81	-0.81
714	-0.81	-1.04	-0.81	-0.81	-0.81
715	-0.81	-1.04	-0.81	-0.81	-0.81
716	-0.81	-1.04	-0.81	-0.81	-0.81
717	-0.44	-0.61	-0.44	-0.44	-0.44
718	-0.44	-0.61	-0.44	-0.44	-0.44
719	-0.44	-0.61	-0.44	-0.44	-0.44
720	-0.44	-0.61	-0.44	-0.44	-0.44
721	-0.44	-0.61	-0.44	-0.44	-0.44
722	-0.44	-0.61	-0.44	-0.44	-0.44
723	-0.44	-0.61	-0.44	-0.44	-0.44
724	-0.44	-0.61	-0.44	-0.44	-0.44
725	-0.44	-0.60	-0.44	-0.44	-0.44
726	-0.44	-0.60	-0.44	-0.44	-0.44
727	-0.44	-0.60	-0.44	-0.44	-0.44
728	-0.44	-0.60	-0.44	-0.44	-0.44
729	-0.44	-0.60	-0.44	-0.44	-0.44
730	-0.44	-0.60	-0.44	-0.44	-0.44
731	-0.44	-0.60	-0.44	-0.44	-0.44
732	-0.44	-0.60	-0.44	-0.44	-0.44
733	-0.44	-0.60	-0.44	-0.44	-0.44
734	-0.85	-1.10	-0.85	-0.85	-0.85
735	-0.85	-1.09	-0.85	-0.85	-0.85
736	-0.46	-0.63	-0.46	-0.46	-0.46
737	-0.46	-0.62	-0.46	-0.46	-0.46
738	-0.46	-0.62	-0.46	-0.46	-0.46
739	-0.46	-0.62	-0.46	-0.46	-0.46
740	-0.46	-0.62	-0.46	-0.46	-0.46
741	-0.46	-0.62	-0.46	-0.46	-0.46
742	-0.46	-0.62	-0.46	-0.46	-0.46
743	-0.46	-0.62	-0.46	-0.46	-0.46
744	-0.46	-0.62	-0.46	-0.46	-0.46
745	-0.46	-0.62	-0.46	-0.46	-0.46
746	-0.46	-0.62	-0.46	-0.46	-0.46
747	-0.46	-0.62	-0.46	-0.46	-0.46
748	-0.46	-0.62	-0.46	-0.46	-0.46
749	-0.46	-0.62	-0.46	-0.46	-0.46
750	-0.46	-0.62	-0.46	-0.46	-0.46
751	-0.46	-0.62	-0.46	-0.46	-0.46
752	-0.46	-0.62	-0.46	-0.46	-0.46
753	-0.84	-1.09	-0.84	-0.84	-0.84
754	-0.85	-1.09	-0.85	-0.85	-0.85
755	-0.84	-1.09	-0.84	-0.84	-0.84
756	-0.85	-1.09	-0.85	-0.85	-0.85
757	-0.84	-1.09	-0.84	-0.84	-0.84
758	-0.84	-1.09	-0.84	-0.84	-0.84
759	-0.84	-1.08	-0.84	-0.84	-0.84
760	-0.84	-1.09	-0.84	-0.84	-0.84
761	-0.84	-1.08	-0.84	-0.84	-0.84
762	-0.84	-1.09	-0.84	-0.84	-0.84
763	-0.84	-1.08	-0.84	-0.84	-0.84
764	-0.84	-1.09	-0.84	-0.84	-0.84
765	-0.84	-1.08	-0.84	-0.84	-0.84
766	-0.84	-1.09	-0.84	-0.84	-0.84
767	-0.84	-1.08	-0.84	-0.84	-0.84
768	-0.84	-1.09	-0.84	-0.84	-0.84

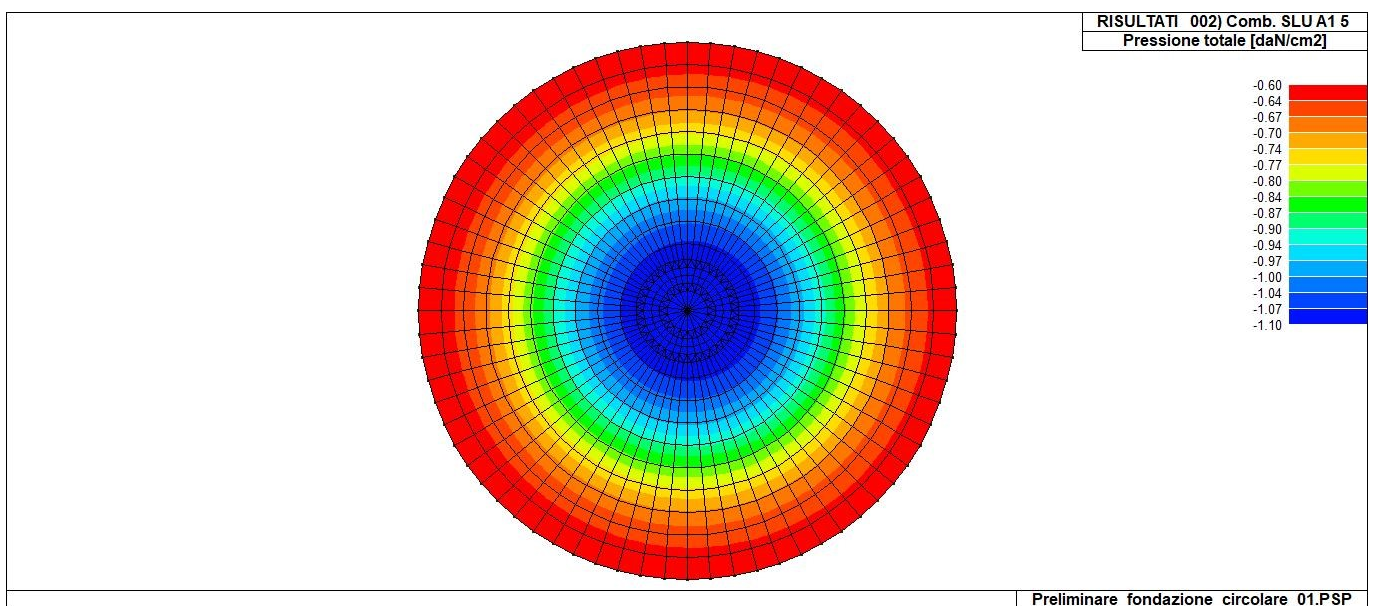
846	-0.58	-0.76	-0.58	-0.58	-0.58
847	-0.58	-0.76	-0.58	-0.58	-0.58
848	-0.58	-0.76	-0.58	-0.58	-0.58
849	-0.58	-0.76	-0.58	-0.58	-0.58
850	-0.58	-0.75	-0.58	-0.58	-0.58
851	-0.58	-0.75	-0.58	-0.58	-0.58
852	-0.65	-0.83	-0.65	-0.65	-0.65
853	-0.65	-0.83	-0.65	-0.65	-0.65
854	-0.64	-0.83	-0.64	-0.64	-0.64
855	-0.64	-0.83	-0.64	-0.64	-0.64
856	-0.64	-0.83	-0.64	-0.64	-0.64
857	-0.64	-0.83	-0.64	-0.64	-0.64
858	-0.64	-0.83	-0.64	-0.64	-0.64
859	-0.64	-0.83	-0.64	-0.64	-0.64
860	-0.64	-0.83	-0.64	-0.64	-0.64
861	-0.64	-0.83	-0.64	-0.64	-0.64
862	-0.64	-0.83	-0.64	-0.64	-0.64
863	-0.64	-0.83	-0.64	-0.64	-0.64
864	-0.64	-0.83	-0.64	-0.64	-0.64
865	-0.64	-0.83	-0.64	-0.64	-0.64
866	-0.64	-0.83	-0.64	-0.64	-0.64
867	-0.64	-0.83	-0.64	-0.64	-0.64
868	-0.64	-0.83	-0.64	-0.64	-0.64
869	-0.70	-0.91	-0.70	-0.70	-0.70
870	-0.70	-0.91	-0.70	-0.70	-0.70
871	-0.70	-0.91	-0.70	-0.70	-0.70
872	-0.70	-0.91	-0.70	-0.70	-0.70
873	-0.70	-0.91	-0.70	-0.70	-0.70
874	-0.70	-0.90	-0.70	-0.70	-0.70
875	-0.70	-0.90	-0.70	-0.70	-0.70
876	-0.70	-0.90	-0.70	-0.70	-0.70
877	-0.70	-0.90	-0.70	-0.70	-0.70
878	-0.70	-0.90	-0.70	-0.70	-0.70
879	-0.70	-0.90	-0.70	-0.70	-0.70
880	-0.70	-0.90	-0.70	-0.70	-0.70
881	-0.70	-0.90	-0.70	-0.70	-0.70
882	-0.70	-0.90	-0.70	-0.70	-0.70
883	-0.70	-0.90	-0.70	-0.70	-0.70
884	-0.70	-0.90	-0.70	-0.70	-0.70
885	-0.70	-0.90	-0.70	-0.70	-0.70
886	-0.75	-0.97	-0.75	-0.75	-0.75
887	-0.75	-0.97	-0.75	-0.75	-0.75
888	-0.75	-0.97	-0.75	-0.75	-0.75
889	-0.75	-0.97	-0.75	-0.75	-0.75
890	-0.75	-0.97	-0.75	-0.75	-0.75
891	-0.75	-0.97	-0.75	-0.75	-0.75
892	-0.75	-0.97	-0.75	-0.75	-0.75
893	-0.75	-0.97	-0.75	-0.75	-0.75
894	-0.75	-0.97	-0.75	-0.75	-0.75
895	-0.75	-0.97	-0.75	-0.75	-0.75
896	-0.75	-0.97	-0.75	-0.75	-0.75
897	-0.75	-0.97	-0.75	-0.75	-0.75
898	-0.75	-0.97	-0.75	-0.75	-0.75
899	-0.75	-0.97	-0.75	-0.75	-0.75
900	-0.76	-0.97	-0.76	-0.76	-0.76
901	-0.76	-0.97	-0.76	-0.76	-0.76
902	-0.76	-0.98	-0.76	-0.76	-0.76
903	-0.80	-1.03	-0.80	-0.80	-0.80
904	-0.80	-1.03	-0.80	-0.80	-0.80
905	-0.80	-1.03	-0.80	-0.80	-0.80
906	-0.80	-1.03	-0.80	-0.80	-0.80
907	-0.80	-1.03	-0.80	-0.80	-0.80
908	-0.80	-1.03	-0.80	-0.80	-0.80
909	-0.80	-1.03	-0.80	-0.80	-0.80
910	-0.80	-1.03	-0.80	-0.80	-0.80
911	-0.80	-1.03	-0.80	-0.80	-0.80
912	-0.80	-1.03	-0.80	-0.80	-0.80
913	-0.80	-1.03	-0.80	-0.80	-0.80
914	-0.80	-1.03	-0.80	-0.80	-0.80
915	-0.80	-1.03	-0.80	-0.80	-0.80
916	-0.80	-1.03	-0.80	-0.80	-0.80
917	-0.80	-1.03	-0.80	-0.80	-0.80
918	-0.80	-1.03	-0.80	-0.80	-0.80
919	-0.80	-1.03	-0.80	-0.80	-0.80

Nodo (G) **Pt 1/12** **Pt 2/13** **Pt 3...** **Pt 4...**
-1.10

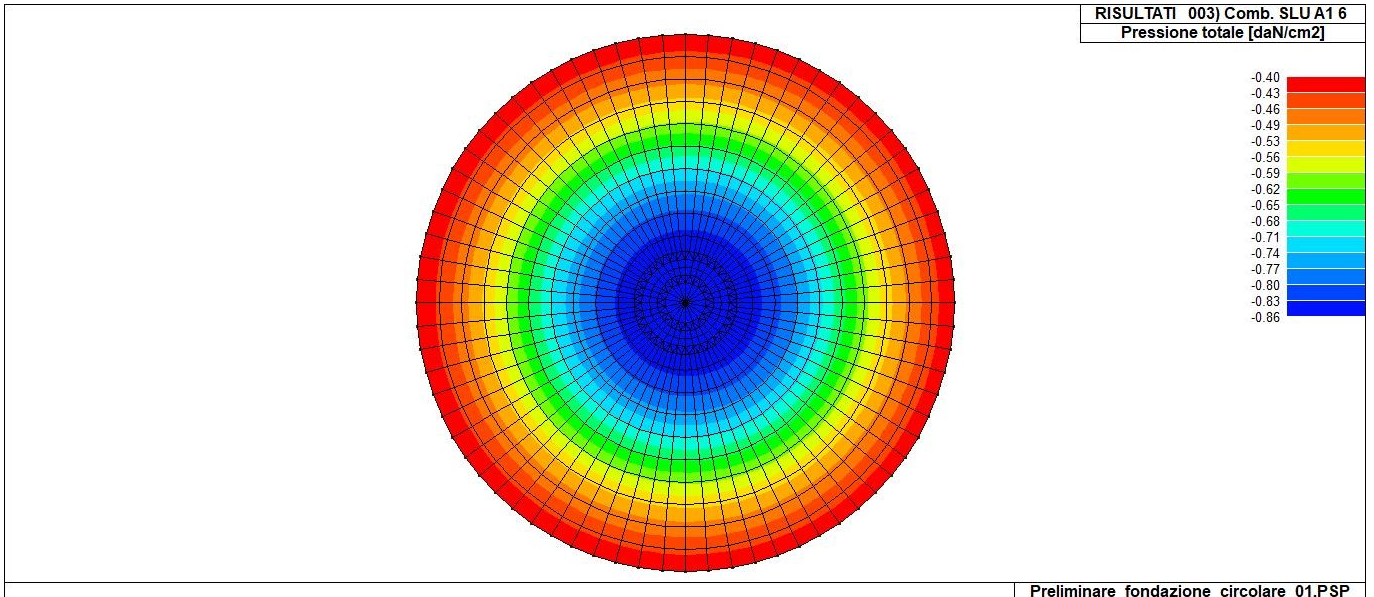
-0.44



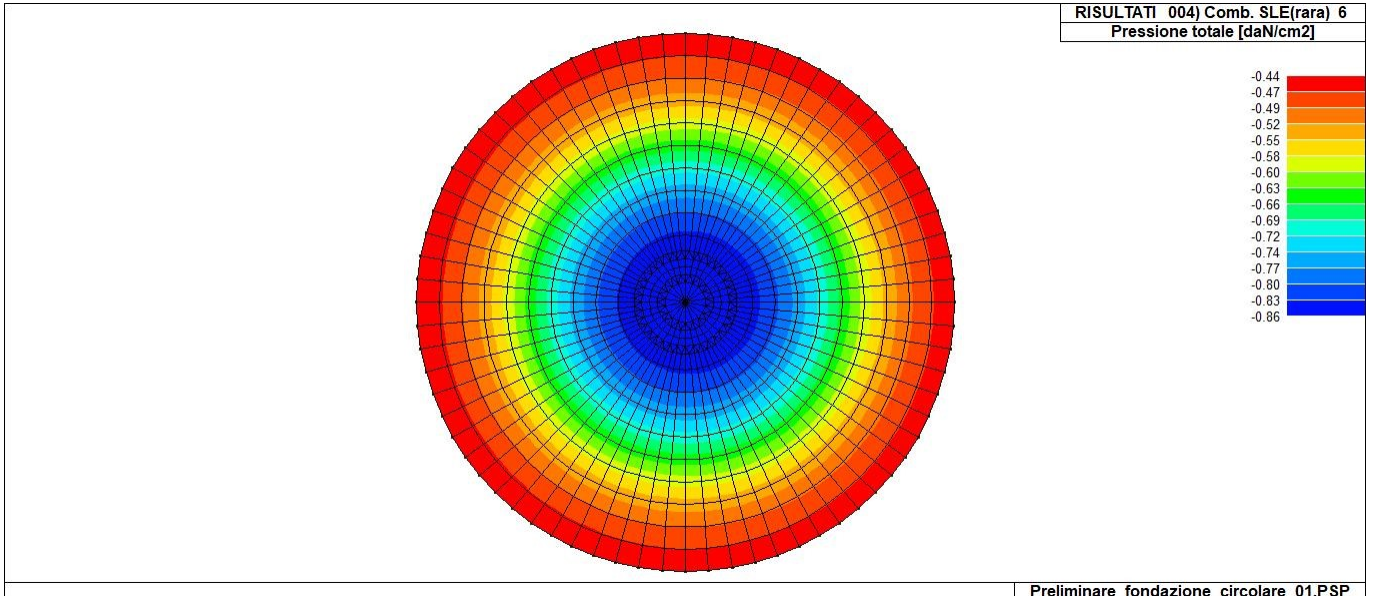
46_RIS_PRESSIONI_001_Comb. SLU (Eccez.) 3



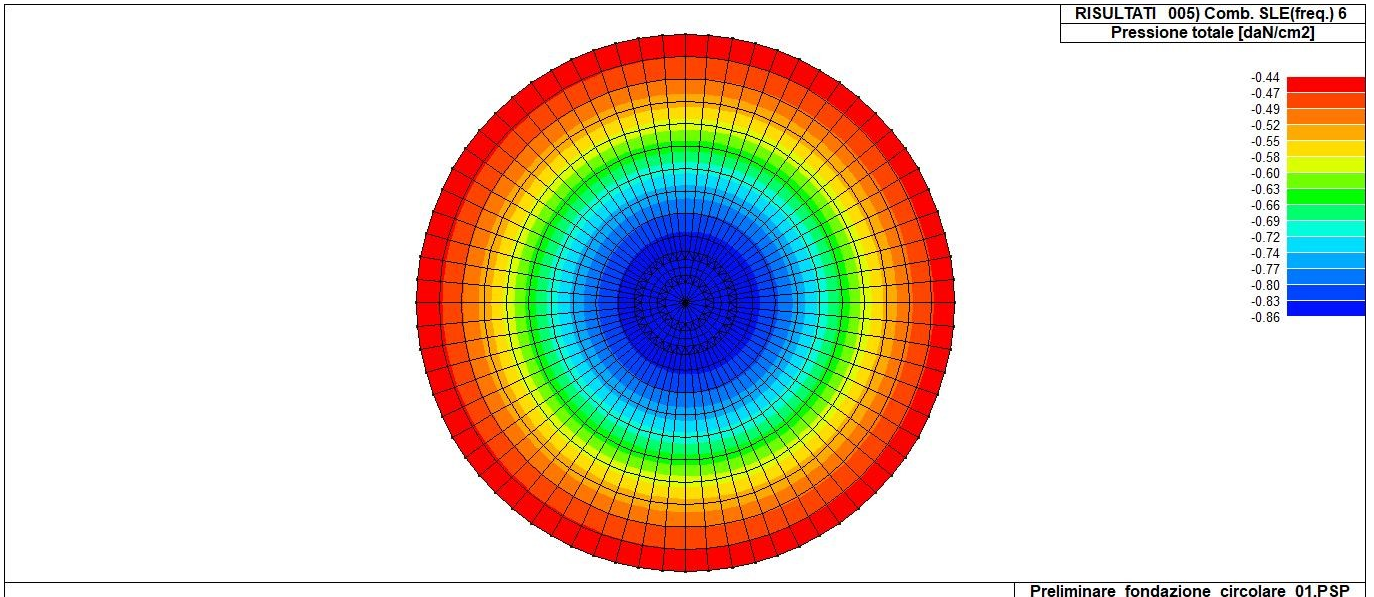
46_RIS_PRESSIONI_002_Comb. SLU A1 5



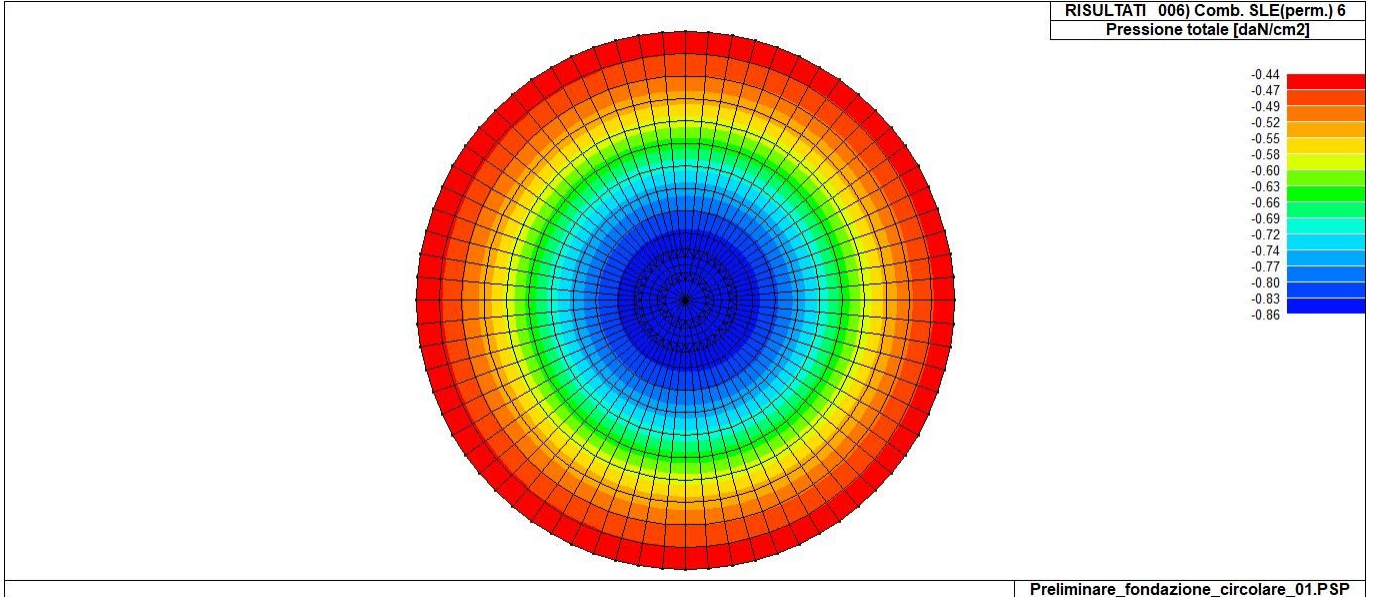
46_RIS_PRESSIONI_003_Comb. SLU A1 6



46_RIS_PRESSIONI_004_Comb. SLE(rara) 6



46_RIS_PRESSIONI_005_Comb. SLE(freq.) 6



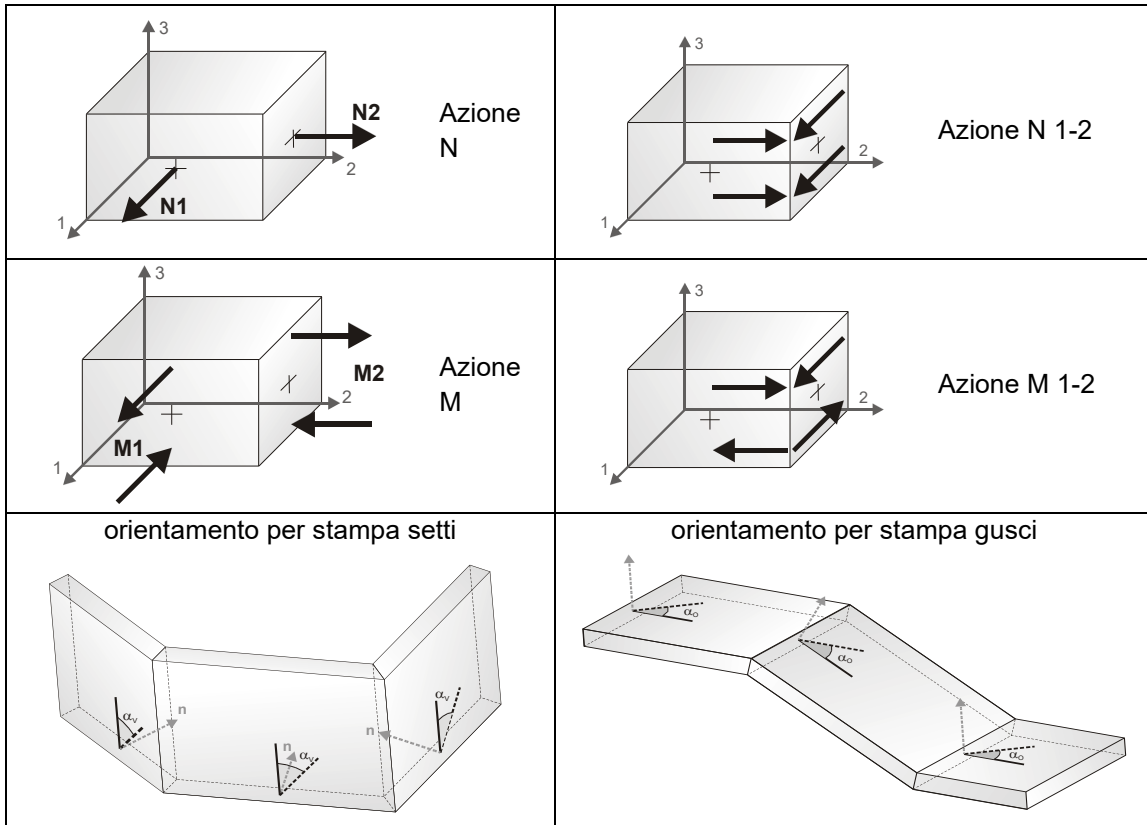
46_RIS_PRESSIONI_006_Comb. SLE(perm.) 6

RISULTATI ELEMENTI TIPO SHELL

LEGENDA RISULTATI ELEMENTI TIPO SHELL

Il controllo dei risultati delle analisi condotte, per quanto concerne gli elementi tipo shell, è possibile in relazione alle tabelle sottoriportate.

Per ogni elemento, e per ogni combinazione (o caso di carico) vengono riportati i risultati più significativi.



In particolare vengono riportati in ogni nodo di un elemento per ogni combinazione:

tensione di Von Mises	(valore riassuntivo del complessivo stato di sollecitazione)
N max	sforzo membranale principale massimo
N min	sforzo membranale principale minimo
M max	sforzo flessionale principale massimo
M min	sforzo flessionale principale minimo
N1	N2
N1-2	M1
M2	M1-2
	sforzi membranali e flessionali in direzione locale 1 e 2 dell'elemento (lo sforzo 2-1 è uguale allo sforzo 1-2 per la reciprocità delle tensioni tangenziali)

I suddetti risultati possono a scelta del progettista essere preceduti o sostituiti da valori di sollecitazione non più riferiti al sistema locale dell'elemento ma al sistema globale.

In questo caso gli elementi vengono raggruppati in gruppi (M_S: macro gusci o macro setti, raggruppati per materiale, spessore, e posizione fisica) per la valutazione dei valori mediati ai nodi appartenenti agli elementi dei gruppi stessi.

I valori di sollecitazione sono, in questo caso, riferiti ad una terna specifica del gruppo ruotata di α_o attorno all'asse Z per i gusci e ruotata di α_v attorno alla normale (che per definizione è orizzontale) al piano del setto.

Per i setti, in particolare, se α_v è zero, l'asse '1-1' rappresenta la verticale e l'asse '2-2' l'orizzontale contenuta nel setto.

Le azioni sui setti possono essere espresse anche con formato macro, cioè riferite all'intero macroelemento.

In particolare vengono riportati per ogni quota Z dei nodi e per ogni combinazione i seguenti valori:

N memb.	Azione membranale complessiva agente sulla parete in direzione Z
V memb.	Azione complessiva di taglio agente nel piano del macroelemento
V orto	Azione complessiva di taglio agente in direzione perpendicolare al macroelemento
M memb.	Azione flessionale complessiva agente nel piano del macroelemento
M orto	Azione flessionale complessiva agente in direzione perpendicolare al macroelemento
T	Azione torsionale complessiva agente nel piano orizzontale

Macro	Tipo	Angolo 1-X (gradi)
1	Guscio	0.0

M_G	Cmb	Nodo	N max daN/cm	N min daN/cm	N 1 daN/cm	N 2 daN/cm	N 1-2 daN/cm	M max daN	M min daN	M 1 daN	M 2 daN	M 1-2 daN
1	1	20	-306.87	-308.65	-307.64	-307.87	0.88	-1.102e+05	-1.108e+05	-1.106e+05	-1.104e+05	-282.14
1	1	21	-306.62	-308.90	-307.62	-307.89	1.13	-1.101e+05	-1.108e+05	-1.106e+05	-1.103e+05	-351.01
1	1	22	-307.67	-308.98	-307.92	-308.73	0.52	-1.106e+05	-1.110e+05	-1.110e+05	-1.107e+05	-152.48
1	1	23	-307.70	-309.50	-308.04	-309.16	0.71	-1.107e+05	-1.112e+05	-1.112e+05	-1.108e+05	-194.87
1	1	24	-307.95	-309.27	-308.05	-309.18	0.34	-1.108e+05	-1.112e+05	-1.112e+05	-1.108e+05	-96.54
1	1	25	-308.09	-309.91	-308.22	-309.78	0.47	-1.109e+05	-1.114e+05	-1.114e+05	-1.109e+05	-120.13
1	1	26	-308.10	-309.43	-308.11	-309.42	0.12	-1.109e+05	-1.113e+05	-1.113e+05	-1.109e+05	-32.99
1	1	27	-308.30	-310.12	-308.31	-310.11	0.16	-1.110e+05	-1.116e+05	-1.116e+05	-1.110e+05	-40.47
1	1	47	-305.83	-308.63	-307.48	-306.97	1.38	-1.097e+05	-1.106e+05	-1.102e+05	-1.101e+05	-453.21
1	1	48	-305.65	-309.05	-307.57	-307.12	1.68	-1.097e+05	-1.107e+05	-1.104e+05	-1.100e+05	-497.01
1	1	49	-306.27	-309.16	-307.72	-307.71	1.44	-1.100e+05	-1.109e+05	-1.106e+05	-1.103e+05	-416.36
1	1	50	-306.16	-309.67	-307.82	-308.01	1.75	-1.100e+05	-1.110e+05	-1.108e+05	-1.102e+05	-436.99
1	1	51	-306.70	-309.67	-307.91	-308.46	1.46	-1.102e+05	-1.111e+05	-1.109e+05	-1.105e+05	-371.10
1	1	52	-306.64	-310.27	-308.01	-308.90	1.76	-1.103e+05	-1.113e+05	-1.111e+05	-1.105e+05	-372.19
1	1	53	-307.10	-310.15	-308.07	-309.18	1.42	-1.105e+05	-1.113e+05	-1.112e+05	-1.107e+05	-320.63
1	1	54	-307.09	-310.81	-308.15	-309.75	1.68	-1.106e+05	-1.115e+05	-1.114e+05	-1.107e+05	-306.81
1	1	55	-307.47	-310.58	-308.18	-309.86	1.31	-1.107e+05	-1.116e+05	-1.115e+05	-1.108e+05	-267.46
1	1	56	-307.49	-311.30	-308.24	-310.54	1.52	-1.109e+05	-1.118e+05	-1.117e+05	-1.110e+05	-243.53
1	1	57	-307.78	-310.95	-308.27	-310.47	1.14	-1.109e+05	-1.117e+05	-1.117e+05	-1.110e+05	-213.33
1	1	58	-307.82	-311.70	-308.30	-311.22	1.28	-1.111e+05	-1.120e+05	-1.119e+05	-1.112e+05	-183.81
1	1	59	-308.04	-311.25	-308.33	-310.97	0.91	-1.111e+05	-1.119e+05	-1.119e+05	-1.111e+05	-159.24
1	1	60	-308.08	-312.02	-308.33	-311.76	0.97	-1.113e+05	-1.121e+05	-1.121e+05	-1.113e+05	-127.87
1	1	61	-308.23	-311.47	-308.36	-311.34	0.64	-1.112e+05	-1.120e+05	-1.120e+05	-1.112e+05	-105.68
1	1	62	-308.26	-312.23	-308.35	-312.14	0.61	-1.114e+05	-1.122e+05	-1.122e+05	-1.114e+05	-75.30
1	1	63	-308.35	-311.61	-308.38	-311.58	0.33	-1.113e+05	-1.121e+05	-1.121e+05	-1.113e+05	-52.67
1	1	64	-308.35	-312.34	-308.36	-312.33	0.21	-1.115e+05	-1.123e+05	-1.123e+05	-1.115e+05	-24.83
1	1	65	-308.39	-311.66	-308.39	-311.66		-1.113e+05	-1.121e+05	-1.121e+05	-1.113e+05	3.70e-05
1	1	66	-306.86	-308.13	-307.52	-307.47	0.64	-1.102e+05	-1.106e+05	-1.104e+05	-1.104e+05	-217.38
1	1	67	-307.29	-308.58	-307.74	-308.13	0.62	-1.104e+05	-1.108e+05	-1.107e+05	-1.105e+05	-194.91
1	1	68	-307.44	-309.24	-307.92	-308.76	0.80	-1.105e+05	-1.111e+05	-1.110e+05	-1.106e+05	-228.56
1	1	69	-307.90	-309.73	-308.13	-309.50	0.61	-1.108e+05	-1.114e+05	-1.113e+05	-1.109e+05	-158.55
1	1	70	-308.21	-310.05	-308.27	-309.99	0.33	-1.110e+05	-1.115e+05	-1.115e+05	-1.110e+05	-80.70
1	1	71	-308.31	-310.16	-308.31	-310.16	4.75e-06	-1.110e+05	-1.116e+05	-1.116e+05	-1.110e+05	2.15e-04
1	1	72	-306.86	-308.13	-307.52	-307.47	-0.64	-1.102e+05	-1.106e+05	-1.104e+05	-1.104e+05	217.38
1	1	73	-306.87	-308.65	-307.64	-307.87	-0.88	-1.102e+05	-1.108e+05	-1.106e+05	-1.104e+05	282.14
1	1	74	-307.29	-308.58	-307.74	-308.13	-0.62	-1.104e+05	-1.108e+05	-1.107e+05	-1.105e+05	194.91
1	1	75	-307.44	-309.24	-307.92	-308.76	-0.80	-1.105e+05	-1.111e+05	-1.110e+05	-1.106e+05	228.56
1	1	76	-307.67	-308.98	-307.92	-308.73	-0.52	-1.106e+05	-1.110e+05	-1.110e+05	-1.107e+05	152.48
1	1	77	-307.90	-309.73	-308.13	-309.50	-0.61	-1.108e+05	-1.114e+05	-1.113e+05	-1.109e+05	158.55
1	1	78	-307.95	-309.27	-308.05	-309.18	-0.34	-1.108e+05	-1.112e+05	-1.112e+05	-1.108e+05	96.54
1	1	79	-308.21	-310.05	-308.27	-309.99	-0.33	-1.110e+05	-1.115e+05	-1.115e+05	-1.110e+05	80.70
1	1	80	-308.10	-309.43	-308.11	-309.42	-0.12	-1.109e+05	-1.113e+05	-1.113e+05	-1.109e+05	32.99
1	1	81	-306.26	-308.01	-307.32	-306.94	0.86	-1.098e+05	-1.104e+05	-1.101e+05	-1.102e+05	-307.45
1	1	82	-306.43	-307.68	-307.29	-306.81	0.58	-1.099e+05	-1.103e+05	-1.101e+05	-1.102e+05	-214.09
1	1	83	-305.69	-307.41	-307.01	-306.09	0.73	-1.095e+05	-1.101e+05	-1.097e+05	-1.099e+05	-292.65
1	1	84	-306.05	-307.28	-307.08	-306.25	0.46	-1.097e+05	-1.101e+05	-1.098e+05	-1.100e+05	-181.87
1	1	85	-305.22	-306.93	-306.74	-305.40	0.53	-1.092e+05	-1.099e+05	-1.093e+05	-1.098e+05	-231.42
1	1	86	-305.77	-306.99	-306.91	-305.84	0.29	-1.095e+05	-1.100e+05	-1.096e+05	-1.099e+05	-122.38

1	1	87	-304.92	-306.61	-306.56	-304.96	0.28	-1.090e+05	-1.097e+05	-1.091e+05	-1.097e+05	-128.26
1	1	88	-305.62	-306.83	-306.82	-305.62	0.10	-1.094e+05	-1.099e+05	-1.094e+05	-1.099e+05	-43.20
1	1	89	-304.81	-306.50	-306.50	-304.81		-1.090e+05	-1.097e+05	-1.090e+05	-1.097e+05	-7.67e-05
1	1	90	-306.26	-308.01	-307.32	-306.94	-0.86	-1.098e+05	-1.104e+05	-1.101e+05	-1.102e+05	307.45
1	1	91	-306.43	-307.68	-307.29	-306.81	-0.58	-1.099e+05	-1.103e+05	-1.101e+05	-1.102e+05	214.09
1	1	92	-305.69	-307.41	-307.01	-306.09	-0.73	-1.095e+05	-1.101e+05	-1.097e+05	-1.099e+05	292.65
1	1	93	-306.05	-307.28	-307.08	-306.25	-0.46	-1.097e+05	-1.101e+05	-1.098e+05	-1.100e+05	181.87
1	1	94	-305.22	-306.93	-306.74	-305.40	-0.53	-1.092e+05	-1.099e+05	-1.093e+05	-1.098e+05	231.42
1	1	95	-305.77	-306.99	-306.91	-305.84	-0.29	-1.095e+05	-1.100e+05	-1.096e+05	-1.099e+05	122.38
1	1	96	-304.92	-306.61	-306.56	-304.96	-0.28	-1.090e+05	-1.097e+05	-1.091e+05	-1.097e+05	128.26
1	1	97	-305.62	-306.83	-306.82	-305.62	-0.10	-1.094e+05	-1.099e+05	-1.094e+05	-1.099e+05	43.20
1	1	98	-307.54	-307.54	-307.54	-307.54		-1.105e+05	-1.105e+05	-1.105e+05	-1.105e+05	1.13e-04
1	1	99	-306.56	-308.33	-307.48	-307.42	0.88	-1.100e+05	-1.106e+05	-1.103e+05	-1.103e+05	-299.07
1	1	100	-307.17	-308.95	-307.78	-308.34	0.85	-1.104e+05	-1.109e+05	-1.108e+05	-1.105e+05	-257.99
1	1	101	-305.96	-307.71	-307.16	-306.51	0.81	-1.097e+05	-1.103e+05	-1.099e+05	-1.100e+05	-305.67
1	1	102	-305.43	-307.16	-306.87	-305.72	0.65	-1.093e+05	-1.100e+05	-1.095e+05	-1.099e+05	-267.92
1	1	103	-305.04	-306.75	-306.65	-305.15	0.42	-1.091e+05	-1.098e+05	-1.092e+05	-1.097e+05	-184.37
1	1	104	-304.83	-306.54	-306.53	-304.84	0.14	-1.090e+05	-1.097e+05	-1.090e+05	-1.097e+05	-65.84
1	1	105	-306.56	-308.33	-307.48	-307.42	-0.88	-1.100e+05	-1.106e+05	-1.103e+05	-1.103e+05	299.07
1	1	106	-307.17	-308.95	-307.78	-308.34	-0.85	-1.104e+05	-1.109e+05	-1.108e+05	-1.105e+05	257.99
1	1	107	-307.70	-309.50	-308.04	-309.16	-0.71	-1.107e+05	-1.112e+05	-1.112e+05	-1.108e+05	194.87
1	1	108	-308.09	-309.91	-308.22	-309.78	-0.47	-1.109e+05	-1.114e+05	-1.114e+05	-1.109e+05	120.13
1	1	109	-308.30	-310.12	-308.31	-310.11	-0.16	-1.110e+05	-1.116e+05	-1.116e+05	-1.110e+05	40.47
1	1	110	-305.96	-307.71	-307.16	-306.51	-0.81	-1.097e+05	-1.103e+05	-1.099e+05	-1.100e+05	305.67
1	1	111	-305.43	-307.16	-306.87	-305.72	-0.65	-1.093e+05	-1.100e+05	-1.095e+05	-1.099e+05	267.92
1	1	112	-305.04	-306.75	-306.65	-305.15	-0.42	-1.091e+05	-1.098e+05	-1.092e+05	-1.097e+05	184.37
1	1	113	-304.83	-306.54	-306.53	-304.84	-0.14	-1.090e+05	-1.097e+05	-1.090e+05	-1.097e+05	65.84
1	1	114	-306.23	-308.49	-307.43	-307.29	1.13	-1.099e+05	-1.106e+05	-1.103e+05	-1.102e+05	-378.31
1	1	115	-306.99	-309.30	-307.81	-308.48	1.10	-1.103e+05	-1.110e+05	-1.109e+05	-1.105e+05	-315.89
1	1	116	-307.34	-309.67	-307.97	-309.04	1.03	-1.105e+05	-1.112e+05	-1.111e+05	-1.107e+05	-275.10
1	1	117	-307.66	-310.01	-308.12	-309.55	0.93	-1.107e+05	-1.114e+05	-1.113e+05	-1.108e+05	-231.34
1	1	118	-307.94	-310.30	-308.24	-309.99	0.79	-1.109e+05	-1.116e+05	-1.115e+05	-1.109e+05	-185.38
1	1	119	-308.16	-310.53	-308.33	-310.36	0.62	-1.110e+05	-1.117e+05	-1.116e+05	-1.110e+05	-139.19
1	1	120	-308.33	-310.71	-308.40	-310.63	0.43	-1.111e+05	-1.118e+05	-1.118e+05	-1.111e+05	-92.50
1	1	121	-308.42	-310.81	-308.44	-310.79	0.22	-1.112e+05	-1.118e+05	-1.118e+05	-1.112e+05	-46.26
1	1	122	-308.46	-310.85	-308.46	-310.85	1.72e-06	-1.112e+05	-1.118e+05	-1.118e+05	-1.112e+05	1.07e-04
1	1	161	-305.80	-309.11	-307.13	-307.78	1.62	-1.095e+05	-1.106e+05	-1.102e+05	-1.099e+05	-523.84
1	1	162	-306.43	-309.62	-307.44	-308.61	1.49	-1.098e+05	-1.109e+05	-1.106e+05	-1.101e+05	-463.97
1	1	163	-307.04	-310.12	-307.78	-309.39	1.32	-1.102e+05	-1.111e+05	-1.109e+05	-1.104e+05	-397.26
1	1	164	-307.62	-310.59	-308.13	-310.08	1.12	-1.105e+05	-1.114e+05	-1.113e+05	-1.106e+05	-329.01
1	1	165	-308.14	-311.01	-308.48	-310.67	0.92	-1.108e+05	-1.117e+05	-1.116e+05	-1.108e+05	-262.91
1	1	166	-308.59	-311.37	-308.80	-311.17	0.72	-1.110e+05	-1.119e+05	-1.118e+05	-1.111e+05	-201.28
1	1	167	-308.96	-311.66	-309.07	-311.55	0.53	-1.112e+05	-1.120e+05	-1.120e+05	-1.112e+05	-144.90
1	1	168	-309.23	-311.87	-309.28	-311.83	0.35	-1.114e+05	-1.122e+05	-1.121e+05	-1.114e+05	-93.43
1	1	169	-309.40	-312.01	-309.41	-311.99	0.17	-1.114e+05	-1.122e+05	-1.122e+05	-1.114e+05	-45.71
1	1	170	-309.46	-312.05	-309.46	-312.05		-1.115e+05	-1.123e+05	-1.123e+05	-1.115e+05	-1.98e-04
1	1	171	-305.18	-309.47	-307.04	-307.61	2.13	-1.090e+05	-1.104e+05	-1.099e+05	-1.095e+05	-639.84
1	1	172	-305.45	-309.72	-306.95	-308.22	2.04	-1.092e+05	-1.106e+05	-1.102e+05	-1.096e+05	-599.96
1	1	173	-305.98	-310.17	-307.43	-308.72	1.99	-1.095e+05	-1.107e+05	-1.104e+05	-1.098e+05	-559.29
1	1	174	-306.27	-310.38	-307.38	-309.27	1.82	-1.097e+05	-1.109e+05	-1.107e+05	-1.100e+05	-515.22
1	1	175	-306.76	-310.84	-307.85	-309.75	1.81	-1.099e+05	-1.111e+05	-1.109e+05	-1.101e+05	-474.87
1	1	176	-307.05	-311.01	-307.83	-310.22	1.57	-1.101e+05	-1.113e+05	-1.111e+05	-1.103e+05	-429.97
1	1	177	-307.48	-311.47	-308.27	-310.69	1.59	-1.103e+05	-1.115e+05	-1.113e+05	-1.105e+05	-391.72
1	1	178	-307.78	-311.58	-308.30	-311.05	1.31	-1.105e+05	-1.116e+05	-1.115e+05	-1.106e+05	-348.70
1	1	179	-308.15	-312.04	-308.68	-311.51	1.34	-1.107e+05	-1.118e+05	-1.117e+05	-1.108e+05	-314.47
1	1	180	-308.43	-312.08	-308.75	-311.76	1.04	-1.109e+05	-1.119e+05	-1.119e+05	-1.109e+05	-274.45
1	1	181	-308.72	-312.53	-309.05	-312.20	1.07	-1.110e+05	-1.121e+05	-1.120e+05	-1.111e+05	-242.91
1	1	182	-308.97	-312.50	-309.15	-312.32	0.78	-1.112e+05	-1.122e+05	-1.121e+05	-1.112e+05	-205.75
1	1	183	-309.18	-312.93	-309.36	-312.75	0.81	-1.113e+05	-1.123e+05	-1.123e+05	-1.113e+05	-176.87
1	1	184	-309.40	-312.82	-309.49	-312.73	0.54	-1.114e+05	-1.124e+05	-1.124e+05	-1.114e+05	-143.35
1	1	185	-309.52	-313.22	-309.60	-313.14	0.54	-1.115e+05	-1.125e+05	-1.124e+05	-1.115e+05	-115.63
1	1	186	-309.69	-313.04	-309.72	-313.01	0.32	-1.115e+05	-1.125e+05	-1.125e+05	-1.116e+05	-84.03
1	1	187	-309.74	-313.39	-309.76	-313.37	0.27	-1.116e+05	-1.126e+05	-1.126e+05	-1.116e+05	-57.14
1	1	188	-309.84	-313.15	-309.84	-313.15	0.10	-1.116e+05	-1.126e+05	-1.126e+05	-1.116e+05	-28.18
1	1	189	-309.80	-313.46	-309.80	-313.46	-2.19e-06	-1.116e+05	-1.126e+05	-1.126e+05	-1.116e+05	-7.68e-04
1	1	303	-305.84	-308.08	-307.22	-306.71	1.09	-1.096e+05	-1.104e+05	-1.100e+05	-1.100e+05	-395.07
1	1	304	-304.04	-306.17	-306.15	-304.05	0.17	-1.085e+05	-1.094e+05	-1.094e+05	-1.094e+05	-90.16
1	1	323	-305.14	-308.41	-307.28	-306.27	1.55	-1.093e+05	-1.104e+05	-1.100e+05	-1.098e+05	-546.96
1	1	324	-305.39	-308.10	-307.22	-306.26	1.27	-1.094e+05	-1.104e+05	-1.099e+05	-1.099e+05	-477.97
1	1	325	-304.64	-307.78	-306.95	-305.47	1.38	-1.090e+05	-1.101e+05	-1.095e+05	-1.096e+05	-580.79
1	1	326	-304.96	-307.58	-306.94	-305.60	1.13	-1.091e+05	-1.101e+05	-1.095e+05	-1.097e+05	-486.88
1	1	327	-304.17	-307.17	-306.59	-304.75	1.19	-1.086e+05	-1.098e+05	-1.091e+05	-1.094e+05	-592.53
1	1	328	-304.56	-307.10	-306.65	-305.01	0.97	-1.089e+05	-1.099e+05	-1.092e+05	-1.095e+05	-476.62
1	1	329	-303.73	-306.62	-306.23	-304.12	0.98	-1.083e+05	-1.096e+05	-1.087e+05	-1.092e+05	-577.04
1	1	330	-304.20	-306.66	-306.36	-304.50	0.80	-1.086e+05	-1.097e+05	-1.089e+05	-1.094e+05	-444.84
1	1	331	-303.35	-306.12	-305.88	-303.59	0.78	-1.081e+05	-1.094e+05	-1.083e+05	-1.091e+05	-531.17
1	1	332	-303.90	-306.28	-306.10	-304.08	0.63	-1.084e+05	-1.095e+05	-1.086e+05	-1.093e+05	-390.71

1	1	333	-303.03	-305.70	-305.57	-303.16	0.58	-1.078e+05	-1.092e+05	-1.080e+05	-1.090e+05	-454.09
1	1	334	-303.65	-305.97	-305.87	-303.74	0.47	-1.082e+05	-1.093e+05	-1.083e+05	-1.092e+05	-315.24
1	1	335	-302.78	-305.38	-305.31	-302.84	0.40	-1.077e+05	-1.090e+05	-1.078e+05	-1.089e+05	-348.30
1	1	336	-303.46	-305.74	-305.70	-303.50	0.31	-1.081e+05	-1.092e+05	-1.082e+05	-1.092e+05	-221.48
1	1	337	-302.61	-305.15	-305.13	-302.63	0.24	-1.076e+05	-1.089e+05	-1.076e+05	-1.089e+05	-219.14
1	1	338	-303.35	-305.60	-305.59	-303.36	0.15	-1.081e+05	-1.092e+05	-1.081e+05	-1.092e+05	-114.29
1	1	339	-302.52	-305.04	-305.04	-302.53	7.76e-02	-1.075e+05	-1.089e+05	-1.075e+05	-1.089e+05	-74.80
1	1	340	-303.31	-305.55	-305.55	-303.31		-1.080e+05	-1.091e+05	-1.080e+05	-1.091e+05	-2.22e-05
1	1	341	-305.47	-307.68	-307.01	-306.14	1.02	-1.094e+05	-1.102e+05	-1.097e+05	-1.099e+05	-398.37
1	1	342	-305.12	-307.31	-306.81	-305.62	0.92	-1.092e+05	-1.100e+05	-1.094e+05	-1.098e+05	-386.65
1	1	343	-304.80	-306.97	-306.62	-305.15	0.80	-1.090e+05	-1.098e+05	-1.092e+05	-1.096e+05	-357.72
1	1	344	-304.52	-306.69	-306.46	-304.75	0.66	-1.088e+05	-1.097e+05	-1.082e+05	-1.096e+05	-312.24
1	1	345	-304.30	-306.45	-306.32	-304.43	0.51	-1.087e+05	-1.096e+05	-1.088e+05	-1.095e+05	-250.33
1	1	346	-304.14	-306.28	-306.22	-304.19	0.35	-1.086e+05	-1.095e+05	-1.086e+05	-1.094e+05	-175.30
1	1	347	-304.00	-306.13	-306.13	-304.00	-1.58e-06	-1.085e+05	-1.094e+05	-1.085e+05	-1.094e+05	-1.25e-04
1	1	384	-305.18	-308.59	-306.86	-306.90	1.71	-1.091e+05	-1.103e+05	-1.082e+05	-1.096e+05	-570.63
1	1	385	-304.57	-308.08	-306.64	-306.02	1.73	-1.088e+05	-1.100e+05	-1.093e+05	-1.094e+05	-597.76
1	1	386	-304.00	-307.61	-306.46	-305.16	1.68	-1.085e+05	-1.097e+05	-1.089e+05	-1.093e+05	-599.13
1	1	387	-303.49	-307.18	-306.32	-304.35	1.56	-1.082e+05	-1.095e+05	-1.085e+05	-1.091e+05	-570.04
1	1	388	-303.05	-306.81	-306.23	-303.63	1.36	-1.079e+05	-1.093e+05	-1.082e+05	-1.090e+05	-508.37
1	1	389	-302.69	-306.50	-306.16	-303.04	1.09	-1.077e+05	-1.091e+05	-1.079e+05	-1.090e+05	-414.95
1	1	390	-302.43	-306.28	-306.12	-302.59	0.76	-1.076e+05	-1.090e+05	-1.077e+05	-1.089e+05	-293.92
1	1	391	-302.27	-306.14	-306.10	-302.31	0.39	-1.075e+05	-1.089e+05	-1.075e+05	-1.089e+05	-152.43
1	1	392	-302.22	-306.10	-306.10	-302.22		-1.075e+05	-1.089e+05	-1.075e+05	-1.089e+05	1.22e-04
1	1	393	-304.62	-309.05	-306.57	-307.10	2.20	-1.088e+05	-1.102e+05	-1.096e+05	-1.093e+05	-676.82
1	1	394	-304.39	-308.77	-306.68	-306.48	2.19	-1.085e+05	-1.100e+05	-1.094e+05	-1.092e+05	-708.22
1	1	395	-303.81	-308.38	-306.26	-305.94	2.28	-1.083e+05	-1.098e+05	-1.091e+05	-1.090e+05	-736.72
1	1	396	-303.62	-308.09	-306.36	-305.35	2.18	-1.081e+05	-1.096e+05	-1.088e+05	-1.089e+05	-754.46
1	1	397	-303.04	-307.74	-306.00	-304.78	2.27	-1.079e+05	-1.094e+05	-1.086e+05	-1.088e+05	-769.32
1	1	398	-302.90	-307.46	-306.10	-304.26	2.09	-1.077e+05	-1.093e+05	-1.083e+05	-1.087e+05	-768.80
1	1	399	-302.34	-307.15	-305.81	-303.67	2.16	-1.075e+05	-1.091e+05	-1.080e+05	-1.086e+05	-765.47
1	1	400	-302.24	-306.88	-305.88	-303.24	1.90	-1.073e+05	-1.090e+05	-1.078e+05	-1.085e+05	-742.99
1	1	401	-301.71	-306.63	-305.67	-302.66	1.95	-1.071e+05	-1.088e+05	-1.075e+05	-1.084e+05	-716.64
1	1	402	-301.69	-306.37	-305.70	-302.35	1.64	-1.070e+05	-1.087e+05	-1.073e+05	-1.084e+05	-671.56
1	1	403	-301.19	-306.19	-305.58	-301.79	1.63	-1.068e+05	-1.086e+05	-1.071e+05	-1.083e+05	-622.04
1	1	404	-301.23	-305.97	-305.58	-301.62	1.30	-1.067e+05	-1.085e+05	-1.069e+05	-1.083e+05	-554.32
1	1	405	-300.78	-305.85	-305.52	-301.10	1.24	-1.066e+05	-1.084e+05	-1.067e+05	-1.083e+05	-482.08
1	1	406	-300.90	-305.67	-305.49	-301.08	0.90	-1.065e+05	-1.083e+05	-1.066e+05	-1.082e+05	-395.63
1	1	407	-300.50	-305.61	-305.49	-300.62	0.77	-1.064e+05	-1.083e+05	-1.065e+05	-1.082e+05	-306.03
1	1	408	-300.69	-305.49	-305.44	-300.74	0.46	-1.064e+05	-1.082e+05	-1.064e+05	-1.082e+05	-206.17
1	1	409	-300.36	-305.49	-305.47	-300.37	0.26	-1.064e+05	-1.082e+05	-1.064e+05	-1.082e+05	-104.92
1	1	410	-300.62	-305.43	-305.43	-300.62	2.75e-06	-1.063e+05	-1.082e+05	-1.063e+05	-1.082e+05	7.39e-04
1	1	519	-306.62	-308.90	-307.62	-307.89	-1.13	-1.101e+05	-1.108e+05	-1.106e+05	-1.103e+05	351.01
1	1	520	-308.42	-310.81	-308.44	-310.79	-0.22	-1.112e+05	-1.118e+05	-1.118e+05	-1.112e+05	46.27
1	1	539	-305.83	-308.63	-307.48	-306.97	-1.38	-1.097e+05	-1.106e+05	-1.102e+05	-1.101e+05	453.21
1	1	540	-305.65	-309.05	-307.57	-307.12	-1.68	-1.097e+05	-1.107e+05	-1.104e+05	-1.100e+05	497.00
1	1	541	-306.27	-309.16	-307.72	-307.71	-1.44	-1.100e+05	-1.109e+05	-1.106e+05	-1.103e+05	416.36
1	1	542	-306.16	-309.67	-307.82	-308.01	-1.75	-1.100e+05	-1.110e+05	-1.108e+05	-1.102e+05	436.99
1	1	543	-306.70	-309.67	-307.91	-308.46	-1.46	-1.102e+05	-1.111e+05	-1.109e+05	-1.105e+05	371.10
1	1	544	-306.64	-310.27	-308.01	-308.90	-1.76	-1.103e+05	-1.113e+05	-1.111e+05	-1.105e+05	372.19
1	1	545	-307.10	-310.15	-308.07	-309.18	-1.42	-1.105e+05	-1.113e+05	-1.112e+05	-1.107e+05	320.63
1	1	546	-307.09	-310.81	-308.15	-309.75	-1.68	-1.106e+05	-1.115e+05	-1.114e+05	-1.107e+05	306.81
1	1	547	-307.47	-310.58	-308.18	-309.86	-1.31	-1.107e+05	-1.116e+05	-1.115e+05	-1.108e+05	267.46
1	1	548	-307.49	-311.30	-308.24	-310.54	-1.52	-1.109e+05	-1.118e+05	-1.117e+05	-1.110e+05	243.53
1	1	549	-307.78	-310.95	-308.27	-310.47	-1.14	-1.109e+05	-1.117e+05	-1.117e+05	-1.110e+05	213.33
1	1	550	-307.82	-311.70	-308.30	-311.22	-1.28	-1.111e+05	-1.120e+05	-1.119e+05	-1.112e+05	183.82
1	1	551	-308.04	-311.25	-308.33	-310.97	-0.91	-1.111e+05	-1.119e+05	-1.119e+05	-1.111e+05	159.24
1	1	552	-308.08	-312.02	-308.33	-311.76	-0.97	-1.113e+05	-1.121e+05	-1.121e+05	-1.113e+05	127.87
1	1	553	-308.23	-311.47	-308.36	-311.34	-0.64	-1.112e+05	-1.120e+05	-1.120e+05	-1.112e+05	105.68
1	1	554	-308.26	-312.23	-308.35	-312.14	-0.61	-1.114e+05	-1.122e+05	-1.122e+05	-1.114e+05	75.30
1	1	555	-308.35	-311.61	-308.38	-311.58	-0.33	-1.113e+05	-1.121e+05	-1.121e+05	-1.113e+05	52.67
1	1	556	-308.35	-312.34	-308.36	-312.33	-0.21	-1.115e+05	-1.123e+05	-1.123e+05	-1.115e+05	24.83
1	1	557	-306.23	-308.49	-307.43	-307.29	-1.13	-1.099e+05	-1.106e+05	-1.103e+05	-1.102e+05	378.31
1	1	558	-306.99	-309.30	-307.81	-308.48	-1.10	-1.103e+05	-1.110e+05	-1.109e+05	-1.105e+05	315.89
1	1	559	-307.34	-309.67	-307.97	-309.04	-1.03	-1.105e+05	-1.112e+05	-1.111e+05	-1.107e+05	275.10
1	1	560	-307.66	-310.01	-308.12	-309.55	-0.93	-1.107e+05	-1.114e+05	-1.113e+05	-1.108e+05	231.34
1	1	561	-307.94	-310.30	-308.24	-309.99	-0.79	-1.109e+05	-1.116e+05	-1.115e+05	-1.109e+05	185.38
1	1	562	-308.16	-310.53	-308.33	-310.36	-0.62	-1.110e+05	-1.117e+05	-1.116e+05	-1.110e+05	139.19
1	1	563	-308.33	-310.71	-308.40	-310.63	-0.43	-1.111e+05	-1.118e+05	-1.118e+05	-1.111e+05	92.50
1	1	600	-305.80	-309.11	-307.13	-307.78	-1.62	-1.095e+05	-1.106e+05	-1.102e+05	-1.099e+05	523.84
1	1	601	-306.43	-309.62	-307.44	-308.61	-1.49	-1.098e+05	-1.109e+05	-1.106e+05	-1.101e+05	463.96
1	1	602	-307.04	-310.12	-307.78	-309.39	-1.32	-1.102e+05	-1.111e+05	-1.109e+05	-1.104e+05	397.26
1	1	603	-307.62	-310.59	-308.13	-310.08	-1.12	-1.105e+05	-1.114e+05	-1.113e+05	-1.106e+05	329.00
1	1	604	-308.14	-311.01	-308.48	-310.67	-0.92	-1.108e+05	-1.117e+05	-1.116e+05	-1.108e+05	262.91
1	1	605	-308.59	-311.37	-308.80	-311.17	-0.72	-1.110e+05	-1.119e+05	-1.118e+05	-1.111e+05	201.28
1	1	606	-308.96	-311.66	-309.07	-311.55	-0.53	-1.112e+05	-1.120e+05	-1.120e+05	-1.112e+05	144.90
1	1	607	-309.23	-311.87	-309.28	-311.83	-0.35	-1.114e+05	-1.122e+05	-1.121e+05	-1.114e+05	93.43

1	1	608	-309.40	-312.01	-309.41	-311.99	-0.17	-1.114e+05	-1.122e+05	-1.122e+05	-1.114e+05	45.71
1	1	609	-305.18	-309.47	-307.04	-307.61	-2.13	-1.090e+05	-1.104e+05	-1.099e+05	-1.095e+05	639.84
1	1	610	-305.45	-309.72	-306.95	-308.22	-2.04	-1.092e+05	-1.106e+05	-1.102e+05	-1.096e+05	599.91
1	1	611	-305.98	-310.17	-307.43	-308.72	-1.99	-1.095e+05	-1.107e+05	-1.104e+05	-1.098e+05	559.29
1	1	612	-306.27	-310.38	-307.38	-309.27	-1.82	-1.097e+05	-1.109e+05	-1.107e+05	-1.100e+05	515.21
1	1	613	-306.76	-310.84	-307.85	-309.75	-1.81	-1.099e+05	-1.111e+05	-1.109e+05	-1.101e+05	474.86
1	1	614	-307.05	-311.01	-307.83	-310.22	-1.57	-1.101e+05	-1.113e+05	-1.111e+05	-1.103e+05	429.97
1	1	615	-307.48	-311.47	-308.27	-310.69	-1.59	-1.103e+05	-1.115e+05	-1.113e+05	-1.105e+05	391.72
1	1	616	-307.78	-311.58	-308.30	-311.05	-1.31	-1.105e+05	-1.116e+05	-1.115e+05	-1.106e+05	348.70
1	1	617	-308.15	-312.04	-308.68	-311.51	-1.34	-1.107e+05	-1.118e+05	-1.117e+05	-1.108e+05	314.47
1	1	618	-308.43	-312.08	-308.75	-311.76	-1.04	-1.109e+05	-1.119e+05	-1.119e+05	-1.109e+05	274.45
1	1	619	-308.72	-312.53	-309.05	-312.20	-1.07	-1.110e+05	-1.121e+05	-1.120e+05	-1.111e+05	242.91
1	1	620	-308.97	-312.50	-309.15	-312.32	-0.78	-1.112e+05	-1.122e+05	-1.121e+05	-1.112e+05	205.72
1	1	621	-309.18	-312.93	-309.36	-312.75	-0.81	-1.113e+05	-1.123e+05	-1.123e+05	-1.113e+05	176.92
1	1	622	-309.40	-312.82	-309.49	-312.73	-0.54	-1.114e+05	-1.124e+05	-1.124e+05	-1.114e+05	143.37
1	1	623	-309.52	-313.22	-309.60	-313.14	-0.54	-1.115e+05	-1.125e+05	-1.125e+05	-1.115e+05	115.63
1	1	624	-309.69	-313.04	-309.72	-313.01	-0.32	-1.115e+05	-1.125e+05	-1.125e+05	-1.116e+05	84.02
1	1	625	-309.74	-313.39	-309.76	-313.37	-0.27	-1.116e+05	-1.126e+05	-1.126e+05	-1.116e+05	57.14
1	1	626	-309.84	-313.15	-309.84	-313.15	-0.10	-1.116e+05	-1.126e+05	-1.126e+05	-1.116e+05	28.18
1	1	734	-305.84	-308.08	-307.22	-306.71	-1.09	-1.096e+05	-1.104e+05	-1.102e+05	-1.100e+05	395.07
1	1	735	-304.04	-306.17	-306.15	-304.05	-0.17	-1.085e+05	-1.094e+05	-1.085e+05	-1.094e+05	90.16
1	1	753	-305.14	-308.41	-307.28	-306.27	-1.55	-1.093e+05	-1.104e+05	-1.100e+05	-1.098e+05	546.95
1	1	754	-305.39	-308.10	-307.22	-306.26	-1.27	-1.094e+05	-1.104e+05	-1.099e+05	-1.099e+05	477.97
1	1	755	-304.64	-307.78	-306.95	-305.47	-1.38	-1.090e+05	-1.101e+05	-1.095e+05	-1.096e+05	580.80
1	1	756	-304.96	-307.58	-306.94	-305.60	-1.13	-1.091e+05	-1.101e+05	-1.095e+05	-1.097e+05	486.88
1	1	757	-304.17	-307.17	-306.59	-304.75	-1.19	-1.086e+05	-1.098e+05	-1.091e+05	-1.094e+05	592.53
1	1	758	-304.56	-307.10	-306.65	-305.01	-0.97	-1.089e+05	-1.099e+05	-1.092e+05	-1.095e+05	476.62
1	1	759	-303.73	-306.62	-306.23	-304.12	-0.98	-1.083e+05	-1.096e+05	-1.087e+05	-1.092e+05	577.04
1	1	760	-304.20	-306.66	-306.36	-304.50	-0.80	-1.086e+05	-1.097e+05	-1.089e+05	-1.094e+05	444.84
1	1	761	-303.35	-306.12	-305.88	-303.59	-0.78	-1.081e+05	-1.094e+05	-1.083e+05	-1.091e+05	531.17
1	1	762	-303.90	-306.28	-306.10	-304.08	-0.63	-1.084e+05	-1.095e+05	-1.086e+05	-1.093e+05	390.71
1	1	763	-303.03	-305.70	-305.57	-303.16	-0.59	-1.078e+05	-1.092e+05	-1.080e+05	-1.090e+05	454.08
1	1	764	-303.65	-305.97	-305.87	-303.74	-0.47	-1.082e+05	-1.093e+05	-1.081e+05	-1.092e+05	315.24
1	1	765	-302.78	-305.38	-305.31	-302.84	-0.40	-1.077e+05	-1.090e+05	-1.078e+05	-1.089e+05	348.29
1	1	766	-303.46	-305.74	-305.70	-303.50	-0.31	-1.081e+05	-1.092e+05	-1.082e+05	-1.092e+05	221.48
1	1	767	-302.61	-305.15	-305.13	-302.63	-0.24	-1.076e+05	-1.089e+05	-1.076e+05	-1.089e+05	219.14
1	1	768	-303.35	-305.60	-305.59	-303.36	-0.15	-1.081e+05	-1.092e+05	-1.081e+05	-1.092e+05	114.29
1	1	769	-302.52	-305.04	-305.04	-302.53	-7.76e-02	-1.075e+05	-1.089e+05	-1.075e+05	-1.089e+05	74.80
1	1	770	-305.47	-307.68	-307.01	-306.14	-1.02	-1.094e+05	-1.102e+05	-1.097e+05	-1.099e+05	398.38
1	1	771	-305.12	-307.31	-306.81	-305.62	-0.92	-1.092e+05	-1.100e+05	-1.094e+05	-1.098e+05	386.66
1	1	772	-304.80	-306.97	-306.62	-305.15	-0.80	-1.090e+05	-1.098e+05	-1.092e+05	-1.096e+05	357.72
1	1	773	-304.52	-306.69	-306.46	-304.75	-0.66	-1.088e+05	-1.097e+05	-1.090e+05	-1.096e+05	312.24
1	1	774	-304.30	-306.45	-306.32	-304.43	-0.51	-1.087e+05	-1.096e+05	-1.088e+05	-1.095e+05	250.33
1	1	775	-304.14	-306.28	-306.22	-304.19	-0.35	-1.086e+05	-1.095e+05	-1.086e+05	-1.094e+05	175.30
1	1	810	-305.18	-308.59	-306.86	-306.90	-1.71	-1.091e+05	-1.103e+05	-1.098e+05	-1.096e+05	570.64
1	1	811	-304.57	-308.08	-306.64	-306.02	-1.73	-1.088e+05	-1.100e+05	-1.093e+05	-1.094e+05	597.76
1	1	812	-304.00	-307.61	-306.46	-305.16	-1.68	-1.085e+05	-1.097e+05	-1.089e+05	-1.093e+05	599.13
1	1	813	-303.49	-307.18	-306.32	-304.35	-1.56	-1.082e+05	-1.095e+05	-1.085e+05	-1.091e+05	570.04
1	1	814	-303.05	-306.81	-306.23	-303.63	-1.36	-1.079e+05	-1.093e+05	-1.082e+05	-1.090e+05	508.37
1	1	815	-302.69	-306.50	-306.16	-303.04	-1.09	-1.077e+05	-1.091e+05	-1.079e+05	-1.090e+05	414.95
1	1	816	-302.43	-306.28	-306.12	-302.59	-0.76	-1.076e+05	-1.090e+05	-1.077e+05	-1.089e+05	293.92
1	1	817	-302.27	-306.14	-306.10	-302.31	-0.39	-1.075e+05	-1.089e+05	-1.075e+05	-1.089e+05	152.43
1	1	818	-304.62	-309.05	-306.57	-307.10	-2.20	-1.088e+05	-1.102e+05	-1.096e+05	-1.093e+05	676.87
1	1	819	-304.39	-308.77	-306.68	-306.48	-2.19	-1.085e+05	-1.100e+05	-1.094e+05	-1.092e+05	708.23
1	1	820	-303.81	-308.38	-306.26	-305.94	-2.28	-1.083e+05	-1.098e+05	-1.091e+05	-1.090e+05	736.73
1	1	821	-303.62	-308.09	-306.36	-305.35	-2.18	-1.081e+05	-1.096e+05	-1.088e+05	-1.089e+05	754.47
1	1	822	-303.04	-307.74	-306.00	-304.78	-2.27	-1.079e+05	-1.094e+05	-1.086e+05	-1.088e+05	769.32
1	1	823	-302.90	-307.46	-306.10	-304.26	-2.09	-1.077e+05	-1.093e+05	-1.083e+05	-1.087e+05	768.80
1	1	824	-302.34	-307.15	-305.81	-303.67	-2.16	-1.075e+05	-1.091e+05	-1.080e+05	-1.086e+05	765.47
1	1	825	-302.24	-306.88	-305.88	-303.24	-1.90	-1.073e+05	-1.090e+05	-1.078e+05	-1.085e+05	742.99
1	1	826	-301.71	-306.63	-305.67	-302.66	-1.95	-1.071e+05	-1.088e+05	-1.075e+05	-1.084e+05	716.65
1	1	827	-301.69	-306.37	-305.70	-302.35	-1.64	-1.070e+05	-1.087e+05	-1.073e+05	-1.084e+05	671.57
1	1	828	-301.19	-306.19	-305.58	-301.79	-1.63	-1.068e+05	-1.086e+05	-1.071e+05	-1.083e+05	622.06
1	1	829	-301.23	-305.97	-305.58	-301.62	-1.30	-1.067e+05	-1.085e+05	-1.069e+05	-1.083e+05	554.28
1	1	830	-300.78	-305.85	-305.52	-301.10	-1.24	-1.066e+05	-1.084e+05	-1.067e+05	-1.083e+05	482.06
1	1	831	-300.90	-305.67	-305.49	-301.08	-0.90	-1.065e+05	-1.083e+05	-1.066e+05	-1.082e+05	395.64
1	1	832	-300.50	-305.61	-305.49	-300.62	-0.77	-1.064e+05	-1.083e+05	-1.065e+05	-1.082e+05	306.04
1	1	833	-300.69	-305.49	-305.44	-300.74	-0.46	-1.064e+05	-1.082e+05	-1.064e+05	-1.082e+05	206.17
1	1	834	-300.36	-305.49	-305.47	-300.37	-0.26	-1.064e+05	-1.082e+05	-1.064e+05	-1.082e+05	104.92
1	2	20	-391.75	-394.07	-392.76	-393.06	1.15	-1.428e+05	-1.435e+05	-1.433e+05	-1.430e+05	-364.78
1	2	21	-391.43	-394.40	-392.74	-393.09	1.47	-1.426e+05	-1.436e+05	-1.433e+05	-1.429e+05	-452.90
1	2	22	-392.80	-394.50	-393.12	-394.17	0.67	-1.433e+05	-1.439e+05	-1.438e+05	-1.434e+05	-195.47
1	2	23	-392.83	-395.18	-393.28	-394.74	0.92	-1.434e+05	-1.441e+05	-1.440e+05	-1.435e+05	-247.66
1	2	24	-393.16	-394.88	-393.29	-394.76	0.45	-1.435e+05	-1.441e+05	-1.440e+05	-1.436e+05	-123.07
1	2	25	-393.34	-395.71	-393.51	-395.54	0.61	-1.437e+05	-1.444e+05	-1.443e+05	-1.437e+05	-151.18
1	2	26	-393.36	-395.08	-393.37	-395.07	0.16	-1.436e+05	-1.442e+05	-1.442e+05	-1.436e+05	-41.93
1	2	27	-393.61	-395.99	-393.63	-395.97	0.21	-1.438e+05	-1.445e+05	-1.445e+05	-1.438e+05	-50.64

1	2	47	-390.40	-394.04	-392.56	-391.89	1.79	-1.421e+05	-1.433e+05	-1.428e+05	-1.425e+05	-589.17
1	2	48	-390.18	-394.59	-392.67	-392.09	2.18	-1.420e+05	-1.434e+05	-1.430e+05	-1.424e+05	-642.41
1	2	49	-390.98	-394.73	-392.86	-392.85	1.88	-1.424e+05	-1.436e+05	-1.432e+05	-1.428e+05	-536.11
1	2	50	-390.84	-395.40	-392.99	-393.25	2.28	-1.425e+05	-1.438e+05	-1.435e+05	-1.428e+05	-557.45
1	2	51	-391.54	-395.39	-393.11	-393.82	1.90	-1.428e+05	-1.439e+05	-1.437e+05	-1.431e+05	-472.74
1	2	52	-391.47	-396.17	-393.24	-394.40	2.28	-1.429e+05	-1.441e+05	-1.439e+05	-1.431e+05	-467.54
1	2	53	-392.06	-396.02	-393.31	-394.77	1.84	-1.431e+05	-1.442e+05	-1.440e+05	-1.433e+05	-403.76
1	2	54	-392.05	-396.89	-393.42	-395.51	2.18	-1.433e+05	-1.445e+05	-1.443e+05	-1.434e+05	-378.85
1	2	55	-392.54	-396.58	-393.47	-395.65	1.70	-1.435e+05	-1.445e+05	-1.444e+05	-1.436e+05	-332.85
1	2	56	-392.56	-397.51	-393.55	-396.53	1.98	-1.436e+05	-1.448e+05	-1.447e+05	-1.437e+05	-295.30
1	2	57	-392.95	-397.06	-393.58	-396.43	1.48	-1.437e+05	-1.447e+05	-1.447e+05	-1.438e+05	-262.47
1	2	58	-393.00	-398.04	-393.62	-397.41	1.66	-1.439e+05	-1.450e+05	-1.450e+05	-1.440e+05	-218.95
1	2	59	-393.28	-397.45	-393.65	-397.09	1.18	-1.439e+05	-1.449e+05	-1.449e+05	-1.440e+05	-193.95
1	2	60	-393.33	-398.45	-393.67	-398.11	1.26	-1.441e+05	-1.452e+05	-1.452e+05	-1.442e+05	-149.92
1	2	61	-393.53	-397.74	-393.70	-397.57	0.83	-1.441e+05	-1.451e+05	-1.450e+05	-1.441e+05	-127.68
1	2	62	-393.57	-398.73	-393.69	-398.60	0.79	-1.443e+05	-1.453e+05	-1.453e+05	-1.443e+05	-87.24
1	2	63	-393.68	-397.92	-393.72	-397.88	0.43	-1.442e+05	-1.451e+05	-1.451e+05	-1.442e+05	-63.32
1	2	64	-393.68	-398.87	-393.70	-398.85	0.27	-1.444e+05	-1.454e+05	-1.454e+05	-1.444e+05	-28.58
1	2	65	-393.73	-397.98	-393.73	-397.98	1.08e-06	-1.442e+05	-1.452e+05	-1.452e+05	-1.442e+05	6.39e-05
1	2	66	-393.74	-393.40	-392.61	-392.53	0.83	-1.427e+05	-1.433e+05	-1.430e+05	-1.430e+05	-282.59
1	2	67	-392.30	-393.98	-392.89	-393.40	0.80	-1.430e+05	-1.436e+05	-1.434e+05	-1.432e+05	-251.58
1	2	68	-392.50	-394.85	-393.12	-394.22	1.04	-1.432e+05	-1.439e+05	-1.438e+05	-1.433e+05	-292.06
1	2	69	-393.10	-395.48	-393.40	-395.18	0.79	-1.436e+05	-1.443e+05	-1.442e+05	-1.436e+05	-200.34
1	2	70	-393.50	-395.89	-393.58	-395.81	0.43	-1.438e+05	-1.445e+05	-1.445e+05	-1.438e+05	-101.14
1	2	71	-393.64	-396.03	-393.64	-396.03	6.21e-06	-1.439e+05	-1.445e+05	-1.445e+05	-1.439e+05	2.98e-04
1	2	72	-391.74	-393.40	-392.61	-392.53	-0.83	-1.427e+05	-1.433e+05	-1.430e+05	-1.430e+05	282.59
1	2	73	-391.75	-394.07	-392.76	-393.06	-1.15	-1.428e+05	-1.435e+05	-1.433e+05	-1.430e+05	364.78
1	2	74	-392.30	-393.98	-392.89	-393.40	-0.80	-1.430e+05	-1.436e+05	-1.434e+05	-1.432e+05	251.58
1	2	75	-392.50	-394.85	-393.12	-394.22	-1.04	-1.432e+05	-1.439e+05	-1.438e+05	-1.433e+05	292.06
1	2	76	-392.80	-394.50	-393.12	-394.17	-0.67	-1.433e+05	-1.439e+05	-1.438e+05	-1.434e+05	195.47
1	2	77	-393.10	-395.48	-393.40	-395.18	-0.79	-1.436e+05	-1.443e+05	-1.442e+05	-1.436e+05	200.34
1	2	78	-393.16	-394.88	-393.29	-394.76	-0.45	-1.435e+05	-1.441e+05	-1.440e+05	-1.436e+05	123.07
1	2	79	-393.50	-395.89	-393.58	-395.81	-0.43	-1.438e+05	-1.445e+05	-1.445e+05	-1.438e+05	101.14
1	2	80	-393.36	-395.08	-393.37	-395.07	-0.16	-1.436e+05	-1.442e+05	-1.442e+05	-1.436e+05	41.93
1	2	81	-390.96	-393.24	-392.35	-391.86	1.11	-1.423e+05	-1.431e+05	-1.427e+05	-1.427e+05	-401.69
1	2	82	-391.18	-392.81	-392.31	-391.69	0.75	-1.424e+05	-1.430e+05	-1.426e+05	-1.427e+05	-280.11
1	2	83	-390.22	-392.47	-391.94	-390.74	0.95	-1.418e+05	-1.427e+05	-1.421e+05	-1.424e+05	-385.51
1	2	84	-390.69	-392.30	-392.03	-390.96	0.60	-1.421e+05	-1.427e+05	-1.422e+05	-1.426e+05	-239.18
1	2	85	-389.62	-391.83	-391.59	-389.85	0.69	-1.415e+05	-1.423e+05	-1.416e+05	-1.422e+05	-306.61
1	2	86	-390.32	-391.91	-391.82	-390.42	0.38	-1.419e+05	-1.425e+05	-1.419e+05	-1.424e+05	-161.52
1	2	87	-389.22	-391.42	-391.36	-389.28	0.36	-1.412e+05	-1.421e+05	-1.421e+05	-1.421e+05	-170.50
1	2	88	-390.13	-391.71	-391.70	-390.14	0.13	-1.418e+05	-1.424e+05	-1.418e+05	-1.424e+05	-57.11
1	2	89	-389.08	-391.28	-391.28	-389.08		-1.412e+05	-1.421e+05	-1.412e+05	-1.421e+05	-1.10e-04
1	2	90	-390.96	-393.24	-392.35	-391.86	-1.11	-1.423e+05	-1.431e+05	-1.427e+05	-1.427e+05	401.69
1	2	91	-391.18	-392.81	-392.31	-391.69	-0.75	-1.424e+05	-1.430e+05	-1.426e+05	-1.427e+05	280.11
1	2	92	-390.22	-392.47	-391.94	-390.74	-0.95	-1.418e+05	-1.427e+05	-1.421e+05	-1.424e+05	385.52
1	2	93	-390.69	-392.30	-392.03	-390.96	-0.60	-1.421e+05	-1.427e+05	-1.422e+05	-1.426e+05	239.18
1	2	94	-389.62	-391.83	-391.59	-389.85	-0.69	-1.415e+05	-1.423e+05	-1.416e+05	-1.422e+05	306.61
1	2	95	-390.32	-391.91	-391.82	-390.42	-0.38	-1.419e+05	-1.425e+05	-1.419e+05	-1.424e+05	161.52
1	2	96	-389.22	-391.42	-391.36	-389.28	-0.36	-1.412e+05	-1.421e+05	-1.413e+05	-1.421e+05	170.50
1	2	97	-390.13	-391.71	-391.70	-390.14	-0.13	-1.418e+05	-1.424e+05	-1.418e+05	-1.424e+05	57.11
1	2	98	-392.63	-392.63	-392.63	-392.63		-1.431e+05	-1.431e+05	-1.431e+05	-1.431e+05	1.47e-04
1	2	99	-391.36	-393.66	-392.55	-392.47	1.15	-1.425e+05	-1.433e+05	-1.430e+05	-1.429e+05	-388.79
1	2	100	-392.15	-394.47	-392.94	-393.67	1.10	-1.430e+05	-1.437e+05	-1.435e+05	-1.432e+05	-331.68
1	2	101	-390.58	-392.85	-392.13	-391.29	1.05	-1.421e+05	-1.429e+05	-1.424e+05	-1.426e+05	-401.08
1	2	102	-389.89	-392.14	-391.76	-390.27	0.84	-1.416e+05	-1.425e+05	-1.418e+05	-1.423e+05	-353.97
1	2	103	-389.38	-391.61	-391.47	-389.52	0.54	-1.413e+05	-1.422e+05	-1.414e+05	-1.421e+05	-244.68
1	2	104	-389.11	-391.33	-391.31	-389.12	0.19	-1.412e+05	-1.421e+05	-1.412e+05	-1.421e+05	-87.56
1	2	105	-391.36	-393.66	-392.55	-392.47	-1.15	-1.425e+05	-1.433e+05	-1.430e+05	-1.429e+05	388.79
1	2	106	-392.15	-394.47	-392.94	-393.67	-1.10	-1.430e+05	-1.437e+05	-1.435e+05	-1.432e+05	331.68
1	2	107	-392.83	-395.18	-393.28	-394.74	-0.92	-1.434e+05	-1.441e+05	-1.440e+05	-1.435e+05	247.66
1	2	108	-393.34	-395.71	-393.51	-395.54	-0.61	-1.437e+05	-1.444e+05	-1.443e+05	-1.437e+05	151.18
1	2	109	-393.61	-395.99	-393.63	-395.97	-0.21	-1.438e+05	-1.445e+05	-1.445e+05	-1.438e+05	50.64
1	2	110	-390.58	-392.85	-392.13	-391.29	-1.05	-1.421e+05	-1.429e+05	-1.424e+05	-1.426e+05	401.08
1	2	111	-389.89	-392.14	-391.76	-390.27	-0.84	-1.416e+05	-1.425e+05	-1.418e+05	-1.423e+05	353.97
1	2	112	-389.38	-391.61	-391.47	-389.52	-0.54	-1.413e+05	-1.422e+05	-1.414e+05	-1.421e+05	244.68
1	2	113	-389.11	-391.33	-391.31	-389.12	-0.19	-1.412e+05	-1.421e+05	-1.412e+05	-1.421e+05	87.56
1	2	114	-390.93	-393.87	-392.48	-392.31	1.47	-1.423e+05	-1.433e+05	-1.429e+05	-1.427e+05	-491.80
1	2	115	-391.92	-394.92	-392.98	-393.85	1.44	-1.429e+05	-1.438e+05	-1.436e+05	-1.431e+05	-404.25
1	2	116	-392.38	-395.40	-393.20	-394.58	1.34	-1.432e+05	-1.441e+05	-1.439e+05	-1.433e+05	-348.99
1	2	117	-392.79	-395.84	-393.38	-395.24	1.21	-1.434e+05	-1.443e+05	-1.443e+05	-1.435e+05	-290.92
1	2	118	-393.15	-396.21	-393.54	-395.82	1.03	-1.436e+05	-1.445e+05	-1.444e+05	-1.437e+05	-231.17
1	2	119	-393.43	-396.52	-393.66	-396.29	0.81	-1.438e+05	-1.447e+05	-1.446e+05	-1.439e+05	-172.31
1	2	120	-393.65	-396.75	-393.75	-396.64	0.56	-1.439e+05	-1.448e+05	-1.448e+05	-1.440e+05	-113.83
1	2	121	-393.78	-396.89	-393.80	-396.86	0.28	-1.440e+05	-1.448e+05	-1.448e+05	-1.440e+05	-56.73
1	2	122	-393.83	-396.93	-393.83	-396.93	2.23e-06	-1.441e+05	-1.449e+05	-1.449e+05	-1.441e+05	1.51e-04
1	2	161	-390.37	-394.66	-392.10	-392.93	2.11	-1.418e+05	-1.432e+05	-1.427e+05	-1.423e+05	-680.99

1	2	162	-391.19	-395.34	-392.51	-394.02	1.93	-1.422e+05	-1.436e+05	-1.432e+05	-1.426e+05	-595.92
1	2	163	-391.98	-395.99	-392.94	-395.02	1.71	-1.427e+05	-1.439e+05	-1.437e+05	-1.429e+05	-502.83
1	2	164	-392.73	-396.59	-393.40	-395.92	1.46	-1.431e+05	-1.443e+05	-1.441e+05	-1.432e+05	-409.38
1	2	165	-393.41	-397.14	-393.85	-396.70	1.20	-1.435e+05	-1.446e+05	-1.445e+05	-1.436e+05	-320.94
1	2	166	-393.99	-397.61	-394.26	-397.34	0.94	-1.438e+05	-1.449e+05	-1.448e+05	-1.438e+05	-240.82
1	2	167	-394.47	-397.99	-394.61	-397.85	0.69	-1.440e+05	-1.451e+05	-1.451e+05	-1.441e+05	-170.04
1	2	168	-394.83	-398.27	-394.89	-398.21	0.45	-1.442e+05	-1.452e+05	-1.452e+05	-1.442e+05	-107.85
1	2	169	-395.04	-398.44	-395.06	-398.42	0.22	-1.444e+05	-1.453e+05	-1.453e+05	-1.444e+05	-52.18
1	2	170	-395.12	-398.49	-395.12	-398.49		-1.444e+05	-1.454e+05	-1.454e+05	-1.444e+05	-2.34e-04
1	2	171	-389.56	-395.14	-391.98	-392.72	2.76	-1.411e+05	-1.429e+05	-1.423e+05	-1.417e+05	-831.79
1	2	172	-389.91	-395.46	-391.87	-393.51	2.65	-1.414e+05	-1.431e+05	-1.427e+05	-1.419e+05	-773.60
1	2	173	-390.60	-396.05	-392.49	-394.15	2.59	-1.417e+05	-1.434e+05	-1.430e+05	-1.421e+05	-714.57
1	2	174	-390.98	-396.32	-392.42	-394.87	2.37	-1.420e+05	-1.436e+05	-1.433e+05	-1.423e+05	-651.52
1	2	175	-391.61	-396.92	-393.03	-395.50	2.35	-1.423e+05	-1.439e+05	-1.436e+05	-1.426e+05	-593.81
1	2	176	-391.99	-397.14	-393.01	-396.12	2.05	-1.426e+05	-1.441e+05	-1.439e+05	-1.428e+05	-530.98
1	2	177	-392.55	-397.74	-393.58	-396.72	2.07	-1.428e+05	-1.443e+05	-1.441e+05	-1.430e+05	-477.56
1	2	178	-392.94	-397.88	-393.62	-397.20	1.71	-1.431e+05	-1.445e+05	-1.444e+05	-1.432e+05	-418.98
1	2	179	-393.42	-398.48	-394.11	-397.79	1.74	-1.433e+05	-1.447e+05	-1.446e+05	-1.434e+05	-372.79
1	2	180	-393.78	-398.53	-394.20	-398.11	1.35	-1.436e+05	-1.449e+05	-1.448e+05	-1.436e+05	-320.24
1	2	181	-394.15	-399.12	-394.59	-398.69	1.40	-1.438e+05	-1.451e+05	-1.450e+05	-1.438e+05	-279.76
1	2	182	-394.48	-399.08	-394.72	-398.84	1.02	-1.440e+05	-1.452e+05	-1.452e+05	-1.440e+05	-233.13
1	2	183	-394.76	-399.64	-395.00	-399.40	1.05	-1.441e+05	-1.454e+05	-1.453e+05	-1.441e+05	-198.26
1	2	184	-395.04	-399.50	-395.16	-399.39	0.70	-1.443e+05	-1.455e+05	-1.455e+05	-1.443e+05	-158.37
1	2	185	-395.20	-400.02	-395.31	-399.91	0.70	-1.444e+05	-1.456e+05	-1.456e+05	-1.444e+05	-126.81
1	2	186	-395.42	-399.79	-395.46	-399.75	0.42	-1.445e+05	-1.456e+05	-1.456e+05	-1.445e+05	-90.97
1	2	187	-395.48	-400.24	-395.51	-400.22	0.35	-1.445e+05	-1.457e+05	-1.457e+05	-1.445e+05	-61.78
1	2	188	-395.61	-399.93	-395.62	-399.93	0.13	-1.446e+05	-1.457e+05	-1.457e+05	-1.446e+05	-30.28
1	2	189	-395.56	-400.33	-395.56	-400.33	-2.79e-06	-1.446e+05	-1.457e+05	-1.457e+05	-1.446e+05	-9.84e-04
1	2	303	-390.42	-393.34	-392.21	-391.55	1.42	-1.420e+05	-1.430e+05	-1.425e+05	-1.425e+05	-517.00
1	2	304	-388.08	-390.84	-390.82	-388.10	0.23	-1.406e+05	-1.418e+05	-1.406e+05	-1.417e+05	-120.62
1	2	323	-389.52	-393.76	-392.29	-390.98	2.02	-1.415e+05	-1.430e+05	-1.424e+05	-1.421e+05	-714.74
1	2	324	-389.83	-393.35	-392.22	-390.97	1.65	-1.417e+05	-1.429e+05	-1.423e+05	-1.423e+05	-626.52
1	2	325	-388.86	-392.94	-391.86	-389.94	1.80	-1.411e+05	-1.426e+05	-1.419e+05	-1.419e+05	-765.68
1	2	326	-389.28	-392.68	-391.85	-390.11	1.47	-1.413e+05	-1.426e+05	-1.419e+05	-1.421e+05	-642.64
1	2	327	-388.25	-392.16	-391.40	-389.00	1.55	-1.407e+05	-1.423e+05	-1.413e+05	-1.416e+05	-786.59
1	2	328	-388.76	-392.06	-391.47	-389.35	1.26	-1.410e+05	-1.423e+05	-1.414e+05	-1.419e+05	-632.67
1	2	329	-387.68	-391.43	-390.93	-388.18	1.28	-1.403e+05	-1.419e+05	-1.408e+05	-1.414e+05	-770.16
1	2	330	-388.29	-391.48	-391.10	-388.68	1.04	-1.407e+05	-1.421e+05	-1.410e+05	-1.417e+05	-593.15
1	2	331	-387.18	-390.79	-390.48	-387.49	1.02	-1.399e+05	-1.416e+05	-1.403e+05	-1.413e+05	-711.81
1	2	332	-387.89	-390.99	-390.75	-388.13	0.82	-1.404e+05	-1.418e+05	-1.406e+05	-1.416e+05	-522.77
1	2	333	-386.76	-390.25	-390.07	-386.94	0.76	-1.396e+05	-1.414e+05	-1.399e+05	-1.412e+05	-610.37
1	2	334	-387.57	-390.59	-390.46	-387.69	0.61	-1.402e+05	-1.416e+05	-1.403e+05	-1.415e+05	-422.88
1	2	335	-386.44	-389.82	-389.74	-386.53	0.53	-1.394e+05	-1.412e+05	-1.395e+05	-1.411e+05	-469.09
1	2	336	-387.33	-390.29	-390.24	-387.38	0.40	-1.400e+05	-1.415e+05	-1.401e+05	-1.414e+05	-297.62
1	2	337	-386.22	-389.53	-389.50	-386.25	0.31	-1.393e+05	-1.411e+05	-1.393e+05	-1.410e+05	-295.52
1	2	338	-387.18	-390.11	-390.10	-387.20	0.20	-1.399e+05	-1.414e+05	-1.399e+05	-1.414e+05	-153.74
1	2	339	-386.11	-389.38	-389.38	-386.11	0.10	-1.392e+05	-1.410e+05	-1.392e+05	-1.410e+05	-100.94
1	2	340	-387.13	-390.05	-390.05	-387.13	-1.19e-06	-1.399e+05	-1.414e+05	-1.399e+05	-1.414e+05	-3.85e-05
1	2	341	-389.94	-392.82	-391.94	-390.81	1.32	-1.417e+05	-1.428e+05	-1.421e+05	-1.423e+05	-524.30
1	2	342	-389.48	-392.34	-391.68	-390.13	1.20	-1.414e+05	-1.425e+05	-1.418e+05	-1.422e+05	-511.29
1	2	343	-389.07	-391.89	-391.44	-389.52	1.04	-1.412e+05	-1.423e+05	-1.414e+05	-1.420e+05	-474.86
1	2	344	-388.71	-391.52	-391.22	-389.00	0.86	-1.410e+05	-1.421e+05	-1.411e+05	-1.419e+05	-415.74
1	2	345	-388.42	-391.21	-391.04	-388.59	0.66	-1.408e+05	-1.419e+05	-1.409e+05	-1.418e+05	-334.06
1	2	346	-388.21	-390.99	-390.91	-388.28	0.45	-1.406e+05	-1.418e+05	-1.407e+05	-1.418e+05	-234.31
1	2	347	-388.03	-390.80	-390.80	-388.03	-2.03e-06	-1.405e+05	-1.417e+05	-1.405e+05	-1.417e+05	-1.73e-04
1	2	384	-389.56	-393.99	-391.75	-391.80	2.22	-1.413e+05	-1.428e+05	-1.422e+05	-1.420e+05	-749.06
1	2	385	-388.77	-393.33	-391.46	-390.65	2.25	-1.409e+05	-1.425e+05	-1.416e+05	-1.417e+05	-790.70
1	2	386	-388.03	-392.71	-391.22	-389.53	2.18	-1.405e+05	-1.421e+05	-1.411e+05	-1.415e+05	-797.20
1	2	387	-387.37	-392.15	-391.04	-388.48	2.02	-1.401e+05	-1.418e+05	-1.405e+05	-1.413e+05	-761.90
1	2	388	-386.80	-391.67	-390.92	-387.55	1.76	-1.398e+05	-1.415e+05	-1.401e+05	-1.412e+05	-681.73
1	2	389	-386.33	-391.28	-390.83	-386.77	1.41	-1.395e+05	-1.413e+05	-1.397e+05	-1.411e+05	-557.77
1	2	390	-385.99	-390.99	-390.78	-386.19	0.98	-1.393e+05	-1.411e+05	-1.394e+05	-1.411e+05	-395.71
1	2	391	-385.78	-390.81	-390.76	-385.83	0.51	-1.392e+05	-1.410e+05	-1.392e+05	-1.410e+05	-205.40
1	2	392	-385.71	-390.75	-390.75	-385.71		-1.391e+05	-1.410e+05	-1.391e+05	-1.410e+05	1.38e-04
1	2	393	-388.84	-394.59	-391.38	-392.05	2.85	-1.408e+05	-1.427e+05	-1.420e+05	-1.415e+05	-886.21
1	2	394	-388.53	-394.23	-391.51	-391.25	2.85	-1.405e+05	-1.424e+05	-1.416e+05	-1.413e+05	-933.20
1	2	395	-387.79	-393.72	-390.97	-390.54	2.96	-1.402e+05	-1.422e+05	-1.413e+05	-1.411e+05	-976.01
1	2	396	-387.53	-393.35	-391.10	-389.77	2.83	-1.399e+05	-1.419e+05	-1.409e+05	-1.409e+05	-1004.32
1	2	397	-386.78	-392.89	-390.63	-389.04	2.95	-1.396e+05	-1.417e+05	-1.406e+05	-1.408e+05	-1028.11
1	2	398	-386.59	-392.52	-390.75	-388.36	2.71	-1.394e+05	-1.415e+05	-1.402e+05	-1.407e+05	-1031.12
1	2	399	-385.87	-392.12	-390.38	-387.60	2.80	-1.391e+05	-1.413e+05	-1.399e+05	-1.406e+05	-1029.44
1	2	400	-385.75	-391.76	-390.47	-387.04	2.47	-1.389e+05	-1.411e+05	-1.395e+05	-1.405e+05	-1001.91
1	2	401	-385.05	-391.44	-390.20	-386.29	2.53	-1.386e+05	-1.409e+05	-1.392e+05	-1.404e+05	-968.18
1	2	402	-385.02	-391.11	-390.24	-385.89	2.13	-1.384e+05	-1.407e+05	-1.389e+05	-1.403e+05	-909.06
1	2	403	-384.37	-390.86	-390.08	-385.16	2.12	-1.383e+05	-1.406e+05	-1.386e+05	-1.402e+05	-842.99
1	2	404	-384.43	-390.58	-390.08	-384.93	1.69	-1.381e+05	-1.405e+05	-1.384e+05	-1.402e+05	-752.30
1	2	405	-383.84	-390.42	-390.00	-384.26	1.61	-1.380e+05	-1.404e+05	-1.381e+05	-1.402e+05	-654.69

1	2	406	-384.00	-390.19	-389.96	-384.23	1.17	-1.378e+05	-1.403e+05	-1.380e+05	-1.401e+05	-537.84
1	2	407	-383.49	-390.11	-389.96	-383.64	1.00	-1.377e+05	-1.402e+05	-1.378e+05	-1.401e+05	-416.10
1	2	408	-383.73	-389.96	-389.90	-383.79	0.60	-1.377e+05	-1.401e+05	-1.377e+05	-1.401e+05	-280.53
1	2	409	-383.30	-389.95	-389.94	-383.32	0.34	-1.376e+05	-1.401e+05	-1.376e+05	-1.401e+05	-142.74
1	2	410	-383.63	-389.88	-389.88	-383.63	3.52e-06	-1.376e+05	-1.401e+05	-1.376e+05	-1.401e+05	9.48e-04
1	2	519	-391.43	-394.40	-392.74	-393.09	-1.47	-1.426e+05	-1.436e+05	-1.433e+05	-1.429e+05	452.90
1	2	520	-393.78	-396.89	-393.80	-396.86	-0.28	-1.440e+05	-1.448e+05	-1.448e+05	-1.440e+05	56.73
1	2	539	-390.40	-394.04	-392.56	-391.89	-1.79	-1.421e+05	-1.433e+05	-1.428e+05	-1.425e+05	589.17
1	2	540	-390.18	-394.59	-392.67	-392.09	-2.18	-1.420e+05	-1.434e+05	-1.430e+05	-1.424e+05	642.41
1	2	541	-390.98	-394.73	-392.86	-392.85	-1.88	-1.424e+05	-1.436e+05	-1.432e+05	-1.428e+05	536.11
1	2	542	-390.84	-395.40	-392.99	-393.25	-2.28	-1.425e+05	-1.438e+05	-1.435e+05	-1.428e+05	557.44
1	2	543	-391.54	-395.39	-393.11	-393.82	-1.90	-1.428e+05	-1.439e+05	-1.437e+05	-1.431e+05	472.73
1	2	544	-391.47	-396.17	-393.24	-394.40	-2.28	-1.429e+05	-1.441e+05	-1.439e+05	-1.431e+05	467.54
1	2	545	-392.06	-396.02	-393.31	-394.77	-1.84	-1.431e+05	-1.442e+05	-1.440e+05	-1.433e+05	403.75
1	2	546	-392.05	-396.89	-393.42	-395.51	-2.18	-1.433e+05	-1.445e+05	-1.443e+05	-1.434e+05	378.84
1	2	547	-392.54	-396.58	-393.47	-395.65	-1.70	-1.435e+05	-1.445e+05	-1.442e+05	-1.435e+05	332.85
1	2	548	-392.56	-397.51	-393.55	-396.53	-1.98	-1.436e+05	-1.448e+05	-1.447e+05	-1.437e+05	295.30
1	2	549	-392.95	-397.06	-393.58	-396.43	-1.48	-1.437e+05	-1.447e+05	-1.447e+05	-1.438e+05	262.47
1	2	550	-393.00	-398.04	-393.62	-397.41	-1.66	-1.439e+05	-1.450e+05	-1.450e+05	-1.440e+05	218.96
1	2	551	-393.28	-397.45	-393.65	-397.09	-1.18	-1.439e+05	-1.449e+05	-1.449e+05	-1.442e+05	193.95
1	2	552	-393.33	-398.45	-393.67	-398.11	-1.26	-1.441e+05	-1.452e+05	-1.452e+05	-1.442e+05	149.92
1	2	553	-393.53	-397.74	-393.70	-397.57	-0.83	-1.441e+05	-1.451e+05	-1.450e+05	-1.441e+05	127.69
1	2	554	-393.57	-398.73	-393.69	-398.60	-0.79	-1.443e+05	-1.453e+05	-1.453e+05	-1.443e+05	87.25
1	2	555	-393.68	-397.92	-393.72	-397.88	-0.43	-1.442e+05	-1.451e+05	-1.451e+05	-1.442e+05	63.32
1	2	556	-393.68	-398.87	-393.70	-398.85	-0.27	-1.444e+05	-1.454e+05	-1.454e+05	-1.444e+05	28.58
1	2	557	-390.93	-393.87	-392.48	-392.31	-1.47	-1.423e+05	-1.433e+05	-1.429e+05	-1.427e+05	491.80
1	2	558	-391.92	-394.92	-392.98	-393.85	-1.44	-1.429e+05	-1.438e+05	-1.436e+05	-1.431e+05	404.25
1	2	559	-392.38	-395.40	-393.20	-394.58	-1.34	-1.432e+05	-1.441e+05	-1.439e+05	-1.433e+05	348.99
1	2	560	-392.79	-395.84	-393.38	-395.24	-1.21	-1.434e+05	-1.443e+05	-1.442e+05	-1.435e+05	290.92
1	2	561	-393.15	-396.21	-393.54	-395.82	-1.03	-1.436e+05	-1.445e+05	-1.444e+05	-1.437e+05	231.17
1	2	562	-393.43	-396.52	-393.66	-396.29	-0.81	-1.438e+05	-1.447e+05	-1.446e+05	-1.439e+05	172.31
1	2	563	-393.65	-396.75	-393.75	-396.64	-0.56	-1.439e+05	-1.448e+05	-1.448e+05	-1.440e+05	113.83
1	2	600	-390.37	-394.66	-392.10	-392.93	-2.11	-1.418e+05	-1.432e+05	-1.427e+05	-1.423e+05	680.99
1	2	601	-391.19	-395.34	-392.51	-394.02	-1.93	-1.422e+05	-1.436e+05	-1.432e+05	-1.426e+05	595.91
1	2	602	-391.98	-395.99	-392.94	-395.02	-1.71	-1.427e+05	-1.439e+05	-1.437e+05	-1.429e+05	502.83
1	2	603	-392.73	-396.59	-393.40	-395.92	-1.46	-1.431e+05	-1.443e+05	-1.441e+05	-1.432e+05	409.37
1	2	604	-393.41	-397.14	-393.85	-396.70	-1.20	-1.435e+05	-1.446e+05	-1.445e+05	-1.436e+05	320.94
1	2	605	-393.99	-397.61	-394.26	-397.34	-0.94	-1.438e+05	-1.449e+05	-1.448e+05	-1.438e+05	240.82
1	2	606	-394.47	-397.99	-394.61	-397.85	-0.69	-1.440e+05	-1.451e+05	-1.451e+05	-1.441e+05	170.04
1	2	607	-394.83	-398.27	-394.89	-398.21	-0.45	-1.442e+05	-1.452e+05	-1.452e+05	-1.442e+05	107.85
1	2	608	-395.04	-398.44	-395.06	-398.42	-0.22	-1.444e+05	-1.453e+05	-1.453e+05	-1.444e+05	52.18
1	2	609	-389.56	-395.14	-391.98	-392.72	-2.76	-1.411e+05	-1.429e+05	-1.423e+05	-1.417e+05	831.79
1	2	610	-389.91	-395.46	-391.87	-393.51	-2.65	-1.414e+05	-1.431e+05	-1.427e+05	-1.419e+05	773.54
1	2	611	-390.60	-396.05	-392.49	-394.15	-2.59	-1.417e+05	-1.434e+05	-1.430e+05	-1.421e+05	714.56
1	2	612	-390.98	-396.32	-392.42	-394.87	-2.37	-1.420e+05	-1.436e+05	-1.433e+05	-1.423e+05	651.51
1	2	613	-391.61	-396.92	-393.03	-395.50	-2.35	-1.423e+05	-1.439e+05	-1.436e+05	-1.426e+05	593.81
1	2	614	-391.99	-397.14	-393.01	-396.12	-2.05	-1.426e+05	-1.441e+05	-1.439e+05	-1.428e+05	530.97
1	2	615	-392.55	-397.74	-393.58	-396.72	-2.07	-1.428e+05	-1.443e+05	-1.441e+05	-1.430e+05	477.56
1	2	616	-392.94	-397.88	-393.62	-397.20	-1.71	-1.431e+05	-1.445e+05	-1.444e+05	-1.432e+05	418.97
1	2	617	-393.42	-398.48	-394.11	-397.79	-1.74	-1.433e+05	-1.447e+05	-1.446e+05	-1.434e+05	372.78
1	2	618	-393.78	-398.53	-394.20	-398.11	-1.35	-1.436e+05	-1.449e+05	-1.448e+05	-1.436e+05	320.24
1	2	619	-394.15	-399.12	-394.59	-398.69	-1.40	-1.438e+05	-1.451e+05	-1.450e+05	-1.438e+05	279.75
1	2	620	-394.48	-399.08	-394.72	-398.84	-1.02	-1.440e+05	-1.452e+05	-1.452e+05	-1.440e+05	233.10
1	2	621	-394.76	-399.63	-395.00	-399.40	-1.05	-1.441e+05	-1.454e+05	-1.453e+05	-1.441e+05	198.32
1	2	622	-395.04	-399.50	-395.16	-399.39	-0.70	-1.443e+05	-1.455e+05	-1.455e+05	-1.443e+05	158.39
1	2	623	-395.20	-400.02	-395.30	-399.91	-0.70	-1.444e+05	-1.456e+05	-1.456e+05	-1.444e+05	126.81
1	2	624	-395.42	-399.79	-395.46	-399.75	-0.42	-1.445e+05	-1.456e+05	-1.456e+05	-1.445e+05	90.96
1	2	625	-395.48	-400.24	-395.51	-400.22	-0.35	-1.445e+05	-1.457e+05	-1.457e+05	-1.445e+05	61.77
1	2	626	-395.61	-399.93	-395.62	-399.93	-0.13	-1.446e+05	-1.457e+05	-1.457e+05	-1.446e+05	30.28
1	2	734	-390.42	-393.34	-392.21	-391.55	-1.42	-1.420e+05	-1.430e+05	-1.425e+05	-1.425e+05	517.00
1	2	735	-388.08	-390.84	-390.82	-388.10	-0.23	-1.406e+05	-1.418e+05	-1.406e+05	-1.417e+05	120.62
1	2	753	-389.52	-393.76	-392.29	-390.98	-2.02	-1.415e+05	-1.430e+05	-1.424e+05	-1.421e+05	714.74
1	2	754	-389.83	-393.35	-392.22	-390.97	-1.65	-1.417e+05	-1.429e+05	-1.423e+05	-1.423e+05	626.52
1	2	755	-388.86	-392.94	-391.86	-389.94	-1.80	-1.411e+05	-1.426e+05	-1.419e+05	-1.419e+05	765.68
1	2	756	-389.28	-392.68	-391.85	-390.11	-1.47	-1.413e+05	-1.426e+05	-1.419e+05	-1.421e+05	642.64
1	2	757	-388.25	-392.16	-391.40	-389.00	-1.55	-1.407e+05	-1.423e+05	-1.413e+05	-1.416e+05	786.60
1	2	758	-388.76	-392.06	-391.47	-389.35	-1.26	-1.410e+05	-1.423e+05	-1.414e+05	-1.419e+05	632.67
1	2	759	-387.68	-391.43	-390.93	-388.18	-1.28	-1.403e+05	-1.419e+05	-1.408e+05	-1.414e+05	770.16
1	2	760	-388.29	-391.48	-391.10	-388.68	-1.04	-1.407e+05	-1.421e+05	-1.410e+05	-1.417e+05	593.15
1	2	761	-387.18	-390.79	-390.48	-387.49	-1.02	-1.399e+05	-1.416e+05	-1.403e+05	-1.413e+05	711.81
1	2	762	-387.89	-390.99	-390.75	-388.13	-0.82	-1.404e+05	-1.418e+05	-1.406e+05	-1.414e+05	522.77
1	2	763	-386.76	-390.25	-390.07	-386.94	-0.76	-1.396e+05	-1.414e+05	-1.399e+05	-1.412e+05	610.31
1	2	764	-387.57	-390.59	-390.46	-387.69	-0.61	-1.402e+05	-1.416e+05	-1.403e+05	-1.415e+05	422.88
1	2	765	-386.44	-389.82	-389.74	-386.53	-0.53	-1.394e+05	-1.412e+05	-1.395e+05	-1.411e+05	469.09
1	2	766	-387.33	-390.29	-390.24	-387.38	-0.40	-1.400e+05	-1.415e+05	-1.401e+05	-1.414e+05	297.62
1	2	767	-386.22	-389.53	-389.50	-386.25	-0.31	-1.393e+05	-1.411e+05	-1.393e+05	-1.410e+05	295.52
1	2	768	-387.18	-390.11	-390.10	-387.20	-0.20	-1.399e+05	-1.414e+05	-1.399e+05	-1.414e+05	153.74

1	2	769	-386.11	-389.38	-389.38	-386.11	-0.10	-1.392e+05	-1.410e+05	-1.392e+05	-1.410e+05	100.94
1	2	770	-389.94	-392.82	-391.94	-390.81	-1.32	-1.417e+05	-1.428e+05	-1.421e+05	-1.423e+05	524.30
1	2	771	-389.48	-392.34	-391.68	-390.13	-1.20	-1.414e+05	-1.425e+05	-1.418e+05	-1.422e+05	511.29
1	2	772	-389.07	-391.89	-391.44	-389.52	-1.04	-1.412e+05	-1.423e+05	-1.414e+05	-1.420e+05	474.86
1	2	773	-388.71	-391.52	-391.22	-389.00	-0.86	-1.410e+05	-1.421e+05	-1.411e+05	-1.419e+05	415.74
1	2	774	-388.42	-391.21	-391.04	-388.59	-0.66	-1.408e+05	-1.419e+05	-1.409e+05	-1.418e+05	334.06
1	2	775	-388.21	-390.99	-390.91	-388.28	-0.45	-1.406e+05	-1.418e+05	-1.407e+05	-1.418e+05	234.31
1	2	810	-389.56	-393.99	-391.75	-391.80	-2.22	-1.413e+05	-1.428e+05	-1.422e+05	-1.420e+05	749.07
1	2	811	-388.77	-393.33	-391.46	-390.65	-2.25	-1.409e+05	-1.425e+05	-1.416e+05	-1.417e+05	790.70
1	2	812	-388.03	-392.71	-391.22	-389.53	-2.18	-1.405e+05	-1.421e+05	-1.411e+05	-1.415e+05	797.20
1	2	813	-387.37	-392.15	-391.04	-388.48	-2.02	-1.401e+05	-1.418e+05	-1.405e+05	-1.413e+05	761.90
1	2	814	-386.80	-391.67	-390.92	-387.55	-1.76	-1.398e+05	-1.415e+05	-1.401e+05	-1.412e+05	681.73
1	2	815	-386.33	-391.28	-390.83	-386.77	-1.41	-1.395e+05	-1.413e+05	-1.397e+05	-1.411e+05	557.77
1	2	816	-385.99	-390.99	-390.78	-386.19	-0.98	-1.393e+05	-1.411e+05	-1.394e+05	-1.411e+05	395.70
1	2	817	-385.78	-390.81	-390.76	-385.83	-0.51	-1.392e+05	-1.410e+05	-1.392e+05	-1.410e+05	205.40
1	2	818	-388.84	-394.59	-391.38	-392.05	-2.85	-1.408e+05	-1.427e+05	-1.380e+05	-1.415e+05	886.27
1	2	819	-388.53	-394.23	-391.51	-391.25	-2.85	-1.405e+05	-1.424e+05	-1.416e+05	-1.413e+05	933.21
1	2	820	-387.79	-393.72	-390.97	-390.54	-2.96	-1.402e+05	-1.422e+05	-1.413e+05	-1.411e+05	976.02
1	2	821	-387.53	-393.35	-391.10	-389.77	-2.83	-1.399e+05	-1.419e+05	-1.409e+05	-1.409e+05	1004.32
1	2	822	-386.78	-392.89	-390.63	-389.04	-2.95	-1.396e+05	-1.417e+05	-1.392e+05	-1.408e+05	1028.11
1	2	823	-386.59	-392.52	-390.75	-388.36	-2.71	-1.394e+05	-1.415e+05	-1.402e+05	-1.407e+05	1031.12
1	2	824	-385.87	-392.12	-390.38	-387.60	-2.80	-1.391e+05	-1.413e+05	-1.399e+05	-1.406e+05	1029.44
1	2	825	-385.75	-391.76	-390.47	-387.04	-2.47	-1.389e+05	-1.411e+05	-1.395e+05	-1.405e+05	1001.91
1	2	826	-385.05	-391.44	-390.20	-386.29	-2.53	-1.386e+05	-1.409e+05	-1.392e+05	-1.404e+05	968.19
1	2	827	-385.02	-391.11	-390.24	-385.89	-2.13	-1.384e+05	-1.407e+05	-1.389e+05	-1.403e+05	909.07
1	2	828	-384.37	-390.86	-390.08	-385.16	-2.12	-1.383e+05	-1.406e+05	-1.386e+05	-1.402e+05	843.02
1	2	829	-384.43	-390.58	-390.08	-384.93	-1.69	-1.381e+05	-1.405e+05	-1.384e+05	-1.402e+05	752.24
1	2	830	-383.84	-390.42	-390.00	-384.26	-1.61	-1.380e+05	-1.404e+05	-1.381e+05	-1.402e+05	654.67
1	2	831	-384.00	-390.19	-389.96	-384.23	-1.17	-1.378e+05	-1.403e+05	-1.380e+05	-1.401e+05	537.84
1	2	832	-383.49	-390.11	-389.96	-383.64	-1.00	-1.377e+05	-1.402e+05	-1.378e+05	-1.401e+05	416.11
1	2	833	-383.73	-389.96	-389.90	-383.79	-0.60	-1.377e+05	-1.401e+05	-1.377e+05	-1.401e+05	280.53
1	2	834	-383.30	-389.95	-389.94	-383.32	-0.34	-1.376e+05	-1.401e+05	-1.376e+05	-1.401e+05	142.74
1	3	20	-314.04	-315.82	-314.81	-315.04	0.88	-1.107e+05	-1.113e+05	-1.111e+05	-1.109e+05	-284.15
1	3	21	-313.79	-316.07	-314.79	-315.07	1.13	-1.106e+05	-1.113e+05	-1.111e+05	-1.109e+05	-354.42
1	3	22	-314.84	-316.15	-315.09	-315.90	0.52	-1.111e+05	-1.115e+05	-1.115e+05	-1.112e+05	-155.24
1	3	23	-314.87	-316.67	-315.21	-316.33	0.71	-1.112e+05	-1.117e+05	-1.116e+05	-1.113e+05	-200.55
1	3	24	-315.12	-316.44	-315.22	-316.35	0.34	-1.113e+05	-1.117e+05	-1.117e+05	-1.113e+05	-98.97
1	3	25	-315.26	-317.08	-315.39	-316.95	0.47	-1.114e+05	-1.119e+05	-1.119e+05	-1.114e+05	-125.13
1	3	26	-315.27	-316.60	-315.28	-316.59	0.12	-1.114e+05	-1.118e+05	-1.118e+05	-1.114e+05	-33.95
1	3	27	-315.47	-317.30	-315.48	-317.28	0.16	-1.115e+05	-1.121e+05	-1.121e+05	-1.115e+05	-42.44
1	3	47	-313.00	-315.80	-314.66	-314.14	1.38	-1.102e+05	-1.111e+05	-1.117e+05	-1.106e+05	-453.21
1	3	48	-312.82	-316.22	-314.75	-314.29	1.68	-1.102e+05	-1.113e+05	-1.109e+05	-1.106e+05	-500.70
1	3	49	-313.44	-316.33	-314.89	-314.88	1.44	-1.105e+05	-1.114e+05	-1.111e+05	-1.108e+05	-421.52
1	3	50	-313.33	-316.84	-314.99	-315.18	1.75	-1.105e+05	-1.116e+05	-1.113e+05	-1.108e+05	-447.64
1	3	51	-313.87	-316.84	-315.08	-315.63	1.46	-1.108e+05	-1.116e+05	-1.114e+05	-1.110e+05	-380.80
1	3	52	-313.81	-317.44	-315.18	-316.07	1.76	-1.109e+05	-1.118e+05	-1.116e+05	-1.111e+05	-388.50
1	3	53	-314.27	-317.32	-315.24	-316.35	1.42	-1.110e+05	-1.119e+05	-1.117e+05	-1.112e+05	-333.69
1	3	54	-314.26	-317.99	-315.32	-316.92	1.68	-1.112e+05	-1.121e+05	-1.120e+05	-1.113e+05	-326.81
1	3	55	-314.64	-317.75	-315.36	-317.03	1.31	-1.113e+05	-1.121e+05	-1.120e+05	-1.114e+05	-282.32
1	3	56	-314.65	-318.47	-315.41	-317.71	1.52	-1.114e+05	-1.123e+05	-1.122e+05	-1.115e+05	-264.82
1	3	57	-314.95	-318.12	-315.44	-317.64	1.14	-1.115e+05	-1.123e+05	-1.122e+05	-1.115e+05	-228.18
1	3	58	-314.99	-318.87	-315.47	-318.39	1.29	-1.116e+05	-1.125e+05	-1.125e+05	-1.117e+05	-203.82
1	3	59	-315.21	-318.42	-315.50	-318.14	0.91	-1.116e+05	-1.124e+05	-1.124e+05	-1.117e+05	-172.30
1	3	60	-315.24	-319.19	-315.50	-318.93	0.98	-1.118e+05	-1.127e+05	-1.127e+05	-1.118e+05	-144.17
1	3	61	-315.40	-318.65	-315.53	-318.52	0.64	-1.117e+05	-1.125e+05	-1.125e+05	-1.118e+05	-115.37
1	3	62	-315.42	-319.40	-315.52	-319.31	0.61	-1.119e+05	-1.128e+05	-1.128e+05	-1.119e+05	-85.94
1	3	63	-315.52	-318.78	-315.55	-318.75	0.33	-1.118e+05	-1.126e+05	-1.126e+05	-1.118e+05	-57.83
1	3	64	-315.51	-319.51	-315.52	-319.50	0.21	-1.120e+05	-1.128e+05	-1.128e+05	-1.120e+05	-28.52
1	3	65	-315.56	-318.83	-315.56	-318.83		-1.118e+05	-1.126e+05	-1.126e+05	-1.118e+05	2.12e-05
1	3	66	-314.03	-315.30	-314.69	-314.64	0.64	-1.106e+05	-1.111e+05	-1.109e+05	-1.108e+05	-217.38
1	3	67	-314.46	-315.75	-314.91	-315.30	0.62	-1.109e+05	-1.113e+05	-1.112e+05	-1.110e+05	-196.71
1	3	68	-314.61	-316.42	-315.09	-315.93	0.80	-1.110e+05	-1.116e+05	-1.115e+05	-1.111e+05	-233.64
1	3	69	-315.08	-316.90	-315.31	-316.67	0.61	-1.113e+05	-1.119e+05	-1.118e+05	-1.114e+05	-164.32
1	3	70	-315.38	-317.22	-315.44	-317.16	0.33	-1.115e+05	-1.120e+05	-1.120e+05	-1.115e+05	-84.46
1	3	71	-315.49	-317.33	-315.49	-317.33	4.72e-06	-1.115e+05	-1.121e+05	-1.121e+05	-1.115e+05	1.95e-04
1	3	72	-314.03	-315.30	-314.69	-314.64	-0.64	-1.106e+05	-1.111e+05	-1.109e+05	-1.108e+05	217.38
1	3	73	-314.04	-315.82	-314.81	-315.04	-0.88	-1.107e+05	-1.113e+05	-1.111e+05	-1.109e+05	284.14
1	3	74	-314.46	-315.75	-314.91	-315.30	-0.62	-1.109e+05	-1.113e+05	-1.112e+05	-1.110e+05	196.71
1	3	75	-314.61	-316.42	-315.09	-315.93	-0.80	-1.110e+05	-1.116e+05	-1.115e+05	-1.111e+05	233.64
1	3	76	-314.84	-316.15	-315.09	-315.90	-0.52	-1.111e+05	-1.115e+05	-1.115e+05	-1.112e+05	155.24
1	3	77	-315.08	-316.90	-315.31	-316.67	-0.61	-1.113e+05	-1.119e+05	-1.118e+05	-1.114e+05	164.32
1	3	78	-315.12	-316.44	-315.22	-316.35	-0.34	-1.113e+05	-1.117e+05	-1.117e+05	-1.113e+05	98.97
1	3	79	-315.38	-317.22	-315.44	-317.16	-0.33	-1.115e+05	-1.120e+05	-1.120e+05	-1.115e+05	84.46
1	3	80	-315.27	-316.60	-315.28	-316.59	-0.12	-1.114e+05	-1.118e+05	-1.118e+05	-1.114e+05	33.95
1	3	81	-313.43	-315.18	-314.50	-314.12	0.86	-1.103e+05	-1.109e+05	-1.106e+05	-1.107e+05	-305.45
1	3	82	-313.60	-314.85	-314.46	-313.99	0.58	-1.104e+05	-1.108e+05	-1.105e+05	-1.107e+05	-212.28
1	3	83	-312.86	-314.59	-314.18	-313.26	0.73	-1.100e+05	-1.106e+05	-1.102e+05	-1.104e+05	-287.57

1	3	84	-313.22	-314.45	-314.25	-313.42	0.46	-1.102e+05	-1.106e+05	-1.103e+05	-1.105e+05	-179.11
1	3	85	-312.39	-314.10	-313.91	-312.58	0.53	-1.097e+05	-1.104e+05	-1.098e+05	-1.103e+05	-225.65
1	3	86	-312.94	-314.16	-314.09	-313.01	0.29	-1.100e+05	-1.105e+05	-1.098e+05	-1.104e+05	-119.95
1	3	87	-312.09	-313.78	-313.73	-312.14	0.28	-1.095e+05	-1.102e+05	-1.096e+05	-1.102e+05	-124.49
1	3	88	-312.79	-314.00	-314.00	-312.80	0.10	-1.099e+05	-1.104e+05	-1.099e+05	-1.104e+05	-42.24
1	3	89	-311.98	-313.67	-313.67	-311.98		-1.095e+05	-1.101e+05	-1.095e+05	-1.101e+05	-6.68e-05
1	3	90	-313.43	-315.18	-314.50	-314.12	-0.86	-1.103e+05	-1.109e+05	-1.106e+05	-1.107e+05	305.45
1	3	91	-313.60	-314.85	-314.46	-313.99	-0.58	-1.104e+05	-1.108e+05	-1.105e+05	-1.107e+05	212.28
1	3	92	-312.86	-314.59	-314.18	-313.26	-0.73	-1.100e+05	-1.106e+05	-1.102e+05	-1.104e+05	287.57
1	3	93	-313.22	-314.45	-314.25	-313.42	-0.46	-1.102e+05	-1.106e+05	-1.103e+05	-1.105e+05	179.11
1	3	94	-312.39	-314.10	-313.91	-312.58	-0.53	-1.097e+05	-1.104e+05	-1.098e+05	-1.103e+05	225.65
1	3	95	-312.94	-314.16	-314.09	-313.01	-0.29	-1.100e+05	-1.105e+05	-1.098e+05	-1.104e+05	119.95
1	3	96	-312.09	-313.78	-313.73	-312.14	-0.28	-1.095e+05	-1.102e+05	-1.096e+05	-1.102e+05	124.49
1	3	97	-312.79	-314.00	-314.00	-312.80	-0.10	-1.099e+05	-1.104e+05	-1.099e+05	-1.104e+05	42.24
1	3	98	-314.71	-314.71	-314.71	-314.71		-1.109e+05	-1.109e+05	-1.109e+05	-1.109e+05	1.13e-04
1	3	99	-313.74	-315.50	-314.65	-314.59	0.88	-1.109e+05	-1.111e+05	-1.109e+05	-1.108e+05	-299.07
1	3	100	-314.34	-316.12	-314.95	-315.51	0.85	-1.109e+05	-1.114e+05	-1.113e+05	-1.110e+05	-261.70
1	3	101	-313.13	-314.88	-314.33	-313.68	0.81	-1.102e+05	-1.108e+05	-1.104e+05	-1.105e+05	-301.96
1	3	102	-312.60	-314.33	-314.04	-312.90	0.65	-1.098e+05	-1.105e+05	-1.100e+05	-1.104e+05	-262.24
1	3	103	-312.21	-313.93	-313.82	-312.32	0.42	-1.096e+05	-1.103e+05	-1.097e+05	-1.102e+05	-179.38
1	3	104	-312.00	-313.71	-313.70	-312.01	0.14	-1.095e+05	-1.102e+05	-1.095e+05	-1.102e+05	-63.87
1	3	105	-313.74	-315.50	-314.65	-314.59	-0.88	-1.105e+05	-1.111e+05	-1.108e+05	-1.108e+05	299.07
1	3	106	-314.34	-316.12	-314.95	-315.51	-0.85	-1.109e+05	-1.114e+05	-1.113e+05	-1.110e+05	261.70
1	3	107	-314.87	-316.67	-315.21	-316.33	-0.71	-1.112e+05	-1.117e+05	-1.116e+05	-1.113e+05	200.55
1	3	108	-315.26	-317.08	-315.39	-316.95	-0.47	-1.114e+05	-1.119e+05	-1.119e+05	-1.114e+05	125.13
1	3	109	-315.47	-317.30	-315.48	-317.28	-0.16	-1.115e+05	-1.121e+05	-1.121e+05	-1.115e+05	42.44
1	3	110	-313.13	-314.88	-314.33	-313.68	-0.81	-1.102e+05	-1.108e+05	-1.104e+05	-1.105e+05	301.96
1	3	111	-312.60	-314.33	-314.04	-312.90	-0.65	-1.098e+05	-1.105e+05	-1.100e+05	-1.104e+05	262.24
1	3	112	-312.21	-313.93	-313.82	-312.32	-0.42	-1.096e+05	-1.103e+05	-1.097e+05	-1.102e+05	179.38
1	3	113	-312.00	-313.71	-313.70	-312.01	-0.14	-1.095e+05	-1.102e+05	-1.095e+05	-1.102e+05	63.87
1	3	114	-313.40	-315.66	-314.60	-314.46	1.13	-1.104e+05	-1.111e+05	-1.108e+05	-1.107e+05	-378.31
1	3	115	-314.16	-316.47	-314.98	-315.65	1.10	-1.108e+05	-1.115e+05	-1.114e+05	-1.110e+05	-322.30
1	3	116	-314.52	-316.84	-315.15	-316.21	1.03	-1.110e+05	-1.117e+05	-1.116e+05	-1.112e+05	-283.74
1	3	117	-314.83	-317.18	-315.29	-316.72	0.93	-1.112e+05	-1.119e+05	-1.118e+05	-1.113e+05	-241.17
1	3	118	-315.11	-317.47	-315.41	-317.17	0.79	-1.114e+05	-1.121e+05	-1.120e+05	-1.114e+05	-195.21
1	3	119	-315.33	-317.70	-315.51	-317.53	0.62	-1.115e+05	-1.122e+05	-1.122e+05	-1.116e+05	-147.83
1	3	120	-315.50	-317.88	-315.58	-317.80	0.43	-1.116e+05	-1.123e+05	-1.123e+05	-1.116e+05	-98.91
1	3	121	-315.59	-317.98	-315.61	-317.96	0.22	-1.117e+05	-1.123e+05	-1.123e+05	-1.117e+05	-49.68
1	3	122	-315.63	-318.02	-315.63	-318.02	1.74e-06	-1.117e+05	-1.124e+05	-1.124e+05	-1.117e+05	9.62e-05
1	3	161	-312.98	-316.28	-314.30	-314.96	1.62	-1.100e+05	-1.111e+05	-1.107e+05	-1.104e+05	-523.84
1	3	162	-313.60	-316.80	-314.61	-315.79	1.48	-1.104e+05	-1.114e+05	-1.111e+05	-1.107e+05	-471.21
1	3	163	-314.22	-317.30	-314.95	-316.56	1.31	-1.107e+05	-1.117e+05	-1.115e+05	-1.109e+05	-410.87
1	3	164	-314.79	-317.76	-315.30	-317.25	1.12	-1.110e+05	-1.120e+05	-1.118e+05	-1.112e+05	-347.34
1	3	165	-315.32	-318.18	-315.65	-317.85	0.92	-1.113e+05	-1.122e+05	-1.121e+05	-1.114e+05	-283.76
1	3	166	-315.77	-318.54	-315.97	-318.34	0.72	-1.115e+05	-1.124e+05	-1.124e+05	-1.116e+05	-222.13
1	3	167	-316.14	-318.83	-316.25	-318.72	0.52	-1.117e+05	-1.126e+05	-1.126e+05	-1.118e+05	-163.24
1	3	168	-316.41	-319.04	-316.46	-319.00	0.34	-1.119e+05	-1.127e+05	-1.127e+05	-1.119e+05	-107.03
1	3	169	-316.58	-319.17	-316.59	-319.16	0.17	-1.120e+05	-1.128e+05	-1.128e+05	-1.120e+05	-52.95
1	3	170	-316.64	-319.22	-316.64	-319.22		-1.120e+05	-1.128e+05	-1.128e+05	-1.120e+05	-2.22e-04
1	3	171	-312.36	-316.65	-314.21	-314.79	2.13	-1.096e+05	-1.109e+05	-1.105e+05	-1.101e+05	-639.84
1	3	172	-312.62	-316.89	-314.12	-315.40	2.04	-1.098e+05	-1.111e+05	-1.107e+05	-1.103e+05	-606.30
1	3	173	-313.15	-317.34	-314.60	-315.89	1.99	-1.101e+05	-1.113e+05	-1.110e+05	-1.104e+05	-571.81
1	3	174	-313.44	-317.55	-314.55	-316.45	1.82	-1.103e+05	-1.115e+05	-1.112e+05	-1.106e+05	-533.49
1	3	175	-313.93	-318.02	-315.02	-316.93	1.81	-1.105e+05	-1.117e+05	-1.114e+05	-1.108e+05	-498.38
1	3	176	-314.23	-318.18	-315.00	-317.40	1.57	-1.107e+05	-1.119e+05	-1.117e+05	-1.109e+05	-457.97
1	3	177	-314.66	-318.65	-315.44	-317.86	1.58	-1.109e+05	-1.121e+05	-1.119e+05	-1.111e+05	-423.40
1	3	178	-314.95	-318.75	-315.47	-318.23	1.30	-1.111e+05	-1.122e+05	-1.121e+05	-1.112e+05	-383.04
1	3	179	-315.32	-319.21	-315.85	-318.68	1.33	-1.113e+05	-1.124e+05	-1.123e+05	-1.114e+05	-350.50
1	3	180	-315.60	-319.25	-315.92	-318.93	1.03	-1.114e+05	-1.125e+05	-1.124e+05	-1.115e+05	-310.99
1	3	181	-315.89	-319.70	-316.22	-319.38	1.07	-1.116e+05	-1.127e+05	-1.126e+05	-1.117e+05	-278.94
1	3	182	-316.15	-319.67	-316.33	-319.49	0.78	-1.117e+05	-1.128e+05	-1.127e+05	-1.118e+05	-240.08
1	3	183	-316.36	-320.10	-316.54	-319.92	0.80	-1.118e+05	-1.129e+05	-1.129e+05	-1.119e+05	-208.55
1	3	184	-316.58	-319.99	-316.66	-319.90	0.53	-1.119e+05	-1.130e+05	-1.130e+05	-1.120e+05	-171.35
1	3	185	-316.70	-320.39	-316.78	-320.31	0.53	-1.120e+05	-1.131e+05	-1.131e+05	-1.120e+05	-139.14
1	3	186	-316.86	-320.21	-316.89	-320.18	0.32	-1.121e+05	-1.131e+05	-1.131e+05	-1.121e+05	-102.30
1	3	187	-316.92	-320.56	-316.94	-320.55	0.27	-1.121e+05	-1.132e+05	-1.132e+05	-1.121e+05	-69.66
1	3	188	-317.02	-320.32	-317.02	-320.32		-1.122e+05	-1.132e+05	-1.132e+05	-1.122e+05	-34.53
1	3	189	-316.98	-320.63	-316.98	-320.63	-2.24e-06	-1.122e+05	-1.132e+05	-1.132e+05	-1.122e+05	-7.81e-04
1	3	303	-313.01	-315.25	-314.39	-313.88	1.09	-1.101e+05	-1.109e+05	-1.105e+05	-1.105e+05	-391.65
1	3	304	-311.21	-313.34	-313.32	-311.22	0.17	-1.090e+05	-1.099e+05	-1.091e+05	-1.099e+05	-86.75
1	3	323	-312.31	-315.58	-314.45	-313.44	1.55	-1.099e+05	-1.110e+05	-1.105e+05	-1.103e+05	-543.26
1	3	324	-312.56	-315.27	-314.40	-313.43	1.27	-1.099e+05	-1.109e+05	-1.104e+05	-1.104e+05	-472.81
1	3	325	-311.81	-314.95	-314.12	-312.64	1.38	-1.095e+05	-1.107e+05	-1.101e+05	-1.101e+05	-570.15
1	3	326	-312.13	-314.75	-314.11	-312.77	1.13	-1.097e+05	-1.106e+05	-1.100e+05	-1.102e+05	-477.19
1	3	327	-311.34	-314.34	-313.77	-311.92	1.19	-1.092e+05	-1.104e+05	-1.096e+05	-1.099e+05	-576.22
1	3	328	-311.73	-314.27	-313.82	-312.18	0.97	-1.094e+05	-1.104e+05	-1.097e+05	-1.101e+05	-463.56
1	3	329	-310.90	-313.79	-313.40	-311.29	0.98	-1.089e+05	-1.101e+05	-1.093e+05	-1.098e+05	-557.04

1	3	330	-311.38	-313.83	-313.53	-311.67	0.80	-1.092e+05	-1.102e+05	-1.094e+05	-1.099e+05	-429.99
1	3	331	-310.52	-313.29	-313.05	-310.76	0.78	-1.086e+05	-1.099e+05	-1.089e+05	-1.096e+05	-509.88
1	3	332	-311.07	-313.45	-313.27	-311.25	0.63	-1.090e+05	-1.100e+05	-1.091e+05	-1.098e+05	-375.85
1	3	333	-310.20	-312.87	-312.74	-310.33	0.58	-1.084e+05	-1.097e+05	-1.086e+05	-1.095e+05	-434.08
1	3	334	-310.82	-313.14	-313.04	-310.92	0.46	-1.088e+05	-1.098e+05	-1.089e+05	-1.098e+05	-302.18
1	3	335	-309.95	-312.54	-312.48	-310.02	0.40	-1.082e+05	-1.095e+05	-1.083e+05	-1.095e+05	-331.99
1	3	336	-310.64	-312.91	-312.87	-310.68	0.30	-1.087e+05	-1.097e+05	-1.087e+05	-1.097e+05	-211.78
1	3	337	-309.78	-312.32	-312.30	-309.80	0.23	-1.081e+05	-1.094e+05	-1.081e+05	-1.094e+05	-208.49
1	3	338	-310.52	-312.77	-312.76	-310.53	0.15	-1.086e+05	-1.097e+05	-1.086e+05	-1.097e+05	-109.13
1	3	339	-309.70	-312.21	-312.20	-309.70	7.71e-02	-1.081e+05	-1.094e+05	-1.081e+05	-1.094e+05	-71.11
1	3	340	-310.49	-312.72	-312.72	-310.49						-1.26e-05
1	3	341	-312.64	-314.86	-314.18	-313.31	1.02	-1.099e+05	-1.107e+05	-1.086e+05	-1.097e+05	-391.96
1	3	342	-312.29	-314.48	-313.98	-312.79	0.92	-1.097e+05	-1.105e+05	-1.099e+05	-1.103e+05	-378.01
1	3	343	-311.97	-314.14	-313.79	-312.32	0.80	-1.095e+05	-1.103e+05	-1.097e+05	-1.102e+05	-347.89
1	3	344	-311.69	-313.86	-313.63	-311.92	0.66	-1.093e+05	-1.102e+05	-1.095e+05	-1.101e+05	-302.41
1	3	345	-311.47	-313.62	-313.49	-311.60	0.51	-1.092e+05	-1.101e+05	-1.093e+05	-1.100e+05	-241.69
1	3	346	-311.31	-313.45	-313.39	-311.37	0.35	-1.091e+05	-1.100e+05	-1.091e+05	-1.099e+05	-168.89
1	3	347	-311.17	-313.31	-313.31	-311.17	-1.59e-06	-1.090e+05	-1.099e+05	-1.090e+05	-1.099e+05	-1.15e-04
1	3	384	-312.35	-315.76	-314.03	-314.08	1.71	-1.097e+05	-1.108e+05	-1.103e+05	-1.102e+05	-563.39
1	3	385	-311.74	-315.26	-313.81	-313.20	1.73	-1.093e+05	-1.105e+05	-1.099e+05	-1.104e+05	-584.16
1	3	386	-311.17	-314.79	-313.63	-312.33	1.69	-1.090e+05	-1.102e+05	-1.094e+05	-1.098e+05	-580.80
1	3	387	-310.66	-314.36	-313.49	-311.52	1.56	-1.087e+05	-1.100e+05	-1.091e+05	-1.097e+05	-549.19
1	3	388	-310.22	-313.98	-313.40	-310.80	1.36	-1.085e+05	-1.098e+05	-1.087e+05	-1.096e+05	-487.53
1	3	389	-309.86	-313.68	-313.34	-310.21	1.09	-1.083e+05	-1.096e+05	-1.084e+05	-1.095e+05	-396.62
1	3	390	-309.60	-313.46	-313.30	-309.76	0.76	-1.082e+05	-1.095e+05	-1.082e+05	-1.094e+05	-280.32
1	3	391	-309.44	-313.32	-313.28	-309.48	0.39	-1.081e+05	-1.094e+05	-1.081e+05	-1.094e+05	-145.19
1	3	392	-309.39	-313.28	-313.28	-309.39						-1.43e-04
1	3	393	-311.79	-316.22	-313.74	-314.27	2.20	-1.094e+05	-1.107e+05	-1.102e+05	-1.099e+05	-670.48
1	3	394	-311.56	-315.95	-313.85	-313.66	2.19	-1.092e+05	-1.106e+05	-1.099e+05	-1.098e+05	-695.71
1	3	395	-310.98	-315.56	-313.43	-313.11	2.28	-1.089e+05	-1.104e+05	-1.097e+05	-1.096e+05	-718.45
1	3	396	-310.79	-315.27	-313.54	-312.52	2.18	-1.087e+05	-1.102e+05	-1.094e+05	-1.095e+05	-730.95
1	3	397	-310.21	-314.92	-313.17	-311.96	2.27	-1.085e+05	-1.100e+05	-1.091e+05	-1.094e+05	-741.33
1	3	398	-310.07	-314.63	-313.27	-311.43	2.09	-1.083e+05	-1.098e+05	-1.089e+05	-1.093e+05	-737.11
1	3	399	-309.50	-314.32	-312.98	-310.85	2.16	-1.081e+05	-1.097e+05	-1.086e+05	-1.092e+05	-731.13
1	3	400	-309.42	-314.05	-313.05	-310.42	1.91	-1.079e+05	-1.095e+05	-1.083e+05	-1.091e+05	-706.96
1	3	401	-308.87	-313.81	-312.84	-309.84	1.95	-1.077e+05	-1.094e+05	-1.081e+05	-1.090e+05	-680.10
1	3	402	-308.86	-313.55	-312.88	-309.53	1.64	-1.076e+05	-1.092e+05	-1.079e+05	-1.089e+05	-635.53
1	3	403	-308.35	-313.36	-312.75	-308.97	1.64	-1.074e+05	-1.091e+05	-1.077e+05	-1.089e+05	-587.70
1	3	404	-308.40	-313.14	-312.75	-308.79	1.30	-1.073e+05	-1.090e+05	-1.075e+05	-1.088e+05	-522.64
1	3	405	-307.94	-313.02	-312.70	-308.27	1.24	-1.072e+05	-1.089e+05	-1.073e+05	-1.088e+05	-454.08
1	3	406	-308.07	-312.84	-312.66	-308.25	0.91	-1.071e+05	-1.089e+05	-1.072e+05	-1.088e+05	-372.12
1	3	407	-307.67	-312.78	-312.66	-307.79	0.77	-1.071e+05	-1.088e+05	-1.071e+05	-1.088e+05	-287.76
1	3	408	-307.86	-312.66	-312.62	-307.91	0.46	-1.070e+05	-1.088e+05	-1.070e+05	-1.087e+05	-193.66
1	3	409	-307.53	-312.66	-312.65	-307.54	0.26	-1.070e+05	-1.087e+05	-1.070e+05	-1.087e+05	-98.57
1	3	410	-307.79	-312.61	-312.61	-307.79	2.80e-06	-1.070e+05	-1.087e+05	-1.070e+05	-1.087e+05	7.52e-04
1	3	519	-313.79	-316.07	-314.79	-315.07	-1.13	-1.106e+05	-1.113e+05	-1.111e+05	-1.109e+05	354.42
1	3	520	-315.59	-317.98	-315.61	-317.96	-0.22	-1.117e+05	-1.123e+05	-1.123e+05	-1.117e+05	49.68
1	3	539	-313.00	-315.80	-314.66	-314.14	-1.38	-1.102e+05	-1.111e+05	-1.107e+05	-1.106e+05	453.21
1	3	540	-312.82	-316.22	-314.75	-314.29	-1.68	-1.102e+05	-1.113e+05	-1.109e+05	-1.106e+05	500.70
1	3	541	-313.44	-316.33	-314.89	-314.88	-1.44	-1.105e+05	-1.114e+05	-1.111e+05	-1.108e+05	421.52
1	3	542	-313.33	-316.84	-314.99	-315.18	-1.75	-1.105e+05	-1.116e+05	-1.113e+05	-1.108e+05	447.63
1	3	543	-313.87	-316.84	-315.08	-315.63	-1.46	-1.108e+05	-1.116e+05	-1.114e+05	-1.110e+05	380.79
1	3	544	-313.81	-317.44	-315.18	-316.07	-1.76	-1.109e+05	-1.118e+05	-1.116e+05	-1.111e+05	388.50
1	3	545	-314.27	-317.32	-315.24	-316.35	-1.42	-1.110e+05	-1.119e+05	-1.117e+05	-1.112e+05	333.69
1	3	546	-314.26	-317.99	-315.32	-316.92	-1.68	-1.112e+05	-1.121e+05	-1.120e+05	-1.113e+05	326.81
1	3	547	-314.64	-317.75	-315.36	-317.03	-1.31	-1.113e+05	-1.121e+05	-1.120e+05	-1.114e+05	282.32
1	3	548	-314.65	-318.47	-315.41	-317.71	-1.52	-1.114e+05	-1.123e+05	-1.122e+05	-1.115e+05	264.81
1	3	549	-314.95	-318.12	-315.44	-317.64	-1.14	-1.115e+05	-1.123e+05	-1.122e+05	-1.115e+05	228.18
1	3	550	-314.99	-318.87	-315.47	-318.39	-1.29	-1.116e+05	-1.125e+05	-1.125e+05	-1.117e+05	203.82
1	3	551	-315.21	-318.42	-315.50	-318.14	-0.91	-1.116e+05	-1.124e+05	-1.124e+05	-1.117e+05	172.31
1	3	552	-315.24	-319.19	-315.50	-318.93	-0.98	-1.118e+05	-1.127e+05	-1.127e+05	-1.118e+05	144.17
1	3	553	-315.40	-318.65	-315.53	-318.52	-0.64	-1.117e+05	-1.125e+05	-1.125e+05	-1.118e+05	115.37
1	3	554	-315.42	-319.40	-315.52	-319.31	-0.61	-1.119e+05	-1.128e+05	-1.128e+05	-1.119e+05	85.94
1	3	555	-315.52	-318.78	-315.55	-318.75	-0.33	-1.118e+05	-1.126e+05	-1.126e+05	-1.118e+05	57.83
1	3	556	-315.51	-319.51	-315.52	-319.50	-0.21	-1.120e+05	-1.128e+05	-1.128e+05	-1.120e+05	28.52
1	3	557	-313.40	-315.66	-314.60	-314.46	-1.13	-1.104e+05	-1.111e+05	-1.108e+05	-1.107e+05	378.31
1	3	558	-314.16	-316.47	-314.98	-315.65	-1.10	-1.108e+05	-1.115e+05	-1.114e+05	-1.110e+05	322.30
1	3	559	-314.52	-316.84	-315.15	-316.21	-1.03	-1.110e+05	-1.117e+05	-1.116e+05	-1.112e+05	283.74
1	3	560	-314.83	-317.18	-315.29	-316.72	-0.93	-1.112e+05	-1.119e+05	-1.118e+05	-1.113e+05	241.16
1	3	561	-315.11	-317.47	-315.41	-317.17	-0.79	-1.114e+05	-1.121e+05	-1.120e+05	-1.114e+05	195.21
1	3	562	-315.33	-317.70	-315.51	-317.53	-0.62	-1.115e+05	-1.122e+05	-1.122e+05	-1.116e+05	147.83
1	3	563	-315.50	-317.88	-315.58	-317.80	-0.43	-1.116e+05	-1.123e+05	-1.123e+05	-1.116e+05	98.91
1	3	600	-312.98	-316.28	-314.30	-314.96	-1.62	-1.100e+05	-1.111e+05	-1.107e+05	-1.104e+05	523.84
1	3	601	-313.60	-316.80	-314.61	-315.79	-1.48	-1.104e+05	-1.114e+05	-1.111e+05	-1.107e+05	471.20
1	3	602	-314.22	-317.30	-314.95	-316.56	-1.31	-1.107e+05	-1.117e+05	-1.115e+05	-1.109e+05	410.86
1	3	603	-314.79	-317.76	-315.30	-317.25	-1.12	-1.110e+05	-1.120e+05	-1.118e+05	-1.112e+05	347.33
1	3	604	-315.32	-318.18	-315.65	-317.85	-0.92	-1.113e+05	-1.122e+05	-1.121e+05	-1.114e+05	283.76

1	3	605	-315.77	-318.54	-315.97	-318.34	-0.72	-1.115e+05	-1.124e+05	-1.124e+05	-1.116e+05	222.13	
1	3	606	-316.14	-318.83	-316.25	-318.72	-0.52	-1.117e+05	-1.126e+05	-1.126e+05	-1.118e+05	163.23	
1	3	607	-316.41	-319.04	-316.46	-319.00	-0.34	-1.119e+05	-1.127e+05	-1.127e+05	-1.119e+05	107.04	
1	3	608	-316.58	-319.17	-316.59	-319.16	-0.17	-1.120e+05	-1.128e+05	-1.128e+05	-1.120e+05	52.95	
1	3	609	-312.36	-316.65	-314.21	-314.79	-2.13	-1.096e+05	-1.109e+05	-1.105e+05	-1.101e+05	639.84	
1	3	610	-312.62	-316.89	-314.12	-315.40	-2.04	-1.098e+05	-1.111e+05	-1.107e+05	-1.103e+05	606.26	
1	3	611	-313.15	-317.34	-314.60	-315.89	-1.99	-1.101e+05	-1.113e+05	-1.110e+05	-1.104e+05	571.80	
1	3	612	-313.44	-317.55	-314.55	-316.45	-1.82	-1.103e+05	-1.115e+05	-1.112e+05	-1.106e+05	533.48	
1	3	613	-313.93	-318.02	-315.02	-316.93	-1.81	-1.105e+05	-1.117e+05	-1.114e+05	-1.108e+05	498.38	
1	3	614	-314.23	-318.18	-315.00	-317.40	-1.57	-1.107e+05	-1.119e+05	-1.117e+05	-1.109e+05	457.96	
1	3	615	-314.66	-318.65	-315.44	-317.86	-1.58	-1.109e+05	-1.121e+05	-1.119e+05	-1.111e+05	423.40	
1	3	616	-314.95	-318.75	-315.47	-318.23	-1.30	-1.111e+05	-1.122e+05	-1.121e+05	-1.112e+05	383.04	
1	3	617	-315.32	-319.21	-315.85	-318.68	-1.33	-1.113e+05	-1.124e+05	-1.123e+05	-1.114e+05	350.49	
1	3	618	-315.60	-319.25	-315.92	-318.93	-1.03	-1.114e+05	-1.125e+05	-1.124e+05	-1.115e+05	310.99	
1	3	619	-315.89	-319.70	-316.22	-319.37	-1.07	-1.116e+05	-1.127e+05	-1.126e+05	-1.117e+05	278.93	
1	3	620	-316.15	-319.67	-316.33	-319.49	-0.78	-1.117e+05	-1.128e+05	-1.127e+05	-1.118e+05	240.06	
1	3	621	-316.36	-320.10	-316.54	-319.92	-0.80	-1.118e+05	-1.129e+05	-1.129e+05	-1.119e+05	208.60	
1	3	622	-316.58	-319.99	-316.66	-319.90	-0.53	-1.119e+05	-1.130e+05	-1.130e+05	-1.120e+05	171.36	
1	3	623	-316.70	-320.39	-316.78	-320.31	-0.53	-1.120e+05	-1.131e+05	-1.131e+05	-1.120e+05	139.14	
1	3	624	-316.86	-320.21	-316.89	-320.18	-0.32	-1.121e+05	-1.131e+05	-1.131e+05	-1.121e+05	102.29	
1	3	625	-316.92	-320.56	-316.94	-320.55	-0.27	-1.121e+05	-1.132e+05	-1.132e+05	-1.121e+05	69.65	
1	3	626	-317.02	-320.32	-317.02	-320.32	-0.10	-1.122e+05	-1.132e+05	-1.132e+05	-1.122e+05	34.52	
1	3	734	-313.01	-315.25	-314.39	-313.88	-1.09	-1.101e+05	-1.109e+05	-1.105e+05	-1.105e+05	391.65	
1	3	735	-311.21	-313.34	-313.32	-311.22	-0.17	-1.090e+05	-1.099e+05	-1.091e+05	-1.099e+05	86.75	
1	3	753	-312.31	-315.58	-314.45	-313.44	-1.55	-1.099e+05	-1.110e+05	-1.105e+05	-1.103e+05	543.26	
1	3	754	-312.56	-315.27	-314.40	-313.43	-1.27	-1.099e+05	-1.109e+05	-1.104e+05	-1.104e+05	472.81	
1	3	755	-311.81	-314.95	-314.12	-312.64	-1.38	-1.095e+05	-1.107e+05	-1.101e+05	-1.101e+05	570.15	
1	3	756	-312.13	-314.75	-314.11	-312.77	-1.13	-1.097e+05	-1.106e+05	-1.100e+05	-1.102e+05	477.19	
1	3	757	-311.34	-314.34	-313.77	-311.92	-1.19	-1.092e+05	-1.104e+05	-1.096e+05	-1.099e+05	576.22	
1	3	758	-311.73	-314.27	-313.82	-312.18	-0.97	-1.094e+05	-1.104e+05	-1.097e+05	-1.101e+05	463.56	
1	3	759	-310.90	-313.79	-313.40	-311.29	-0.98	-1.089e+05	-1.101e+05	-1.093e+05	-1.098e+05	557.04	
1	3	760	-311.38	-313.83	-313.53	-311.67	-0.80	-1.092e+05	-1.102e+05	-1.094e+05	-1.099e+05	429.99	
1	3	761	-310.52	-313.29	-313.05	-310.76	-0.78	-1.086e+05	-1.099e+05	-1.091e+05	-1.096e+05	509.89	
1	3	762	-311.07	-313.45	-313.27	-311.25	-0.63	-1.090e+05	-1.100e+05	-1.091e+05	-1.098e+05	375.85	
1	3	763	-310.20	-312.87	-312.74	-310.33	-0.58	-1.084e+05	-1.097e+05	-1.086e+05	-1.095e+05	434.08	
1	3	764	-310.82	-313.14	-313.04	-310.92	-0.46	-1.088e+05	-1.098e+05	-1.089e+05	-1.098e+05	302.18	
1	3	765	-309.95	-312.54	-312.48	-310.02	-0.40	-1.082e+05	-1.095e+05	-1.083e+05	-1.095e+05	331.99	
1	3	766	-310.64	-312.91	-312.87	-310.68	-0.30	-1.087e+05	-1.097e+05	-1.087e+05	-1.097e+05	211.78	
1	3	767	-309.78	-312.32	-312.30	-309.80	-0.23	-1.081e+05	-1.094e+05	-1.081e+05	-1.094e+05	208.49	
1	3	768	-310.52	-312.77	-312.76	-310.53	-0.15	-1.086e+05	-1.097e+05	-1.086e+05	-1.097e+05	109.13	
1	3	769	-309.70	-312.21	-312.20	-309.70	-7.71	-0.02	-1.081e+05	-1.094e+05	-1.081e+05	-1.094e+05	71.11
1	3	770	-312.64	-314.86	-314.18	-313.31	-1.02	-1.099e+05	-1.107e+05	-1.102e+05	-1.104e+05	391.96	
1	3	771	-312.29	-314.48	-313.98	-312.79	-0.92	-1.097e+05	-1.105e+05	-1.099e+05	-1.103e+05	378.01	
1	3	772	-311.97	-314.14	-313.79	-312.32	-0.80	-1.095e+05	-1.103e+05	-1.097e+05	-1.102e+05	347.89	
1	3	773	-311.69	-313.86	-313.63	-311.92	-0.66	-1.093e+05	-1.102e+05	-1.095e+05	-1.101e+05	302.41	
1	3	774	-311.47	-313.62	-313.49	-311.60	-0.51	-1.092e+05	-1.101e+05	-1.093e+05	-1.100e+05	241.69	
1	3	775	-311.31	-313.45	-313.39	-311.37	-0.35	-1.091e+05	-1.100e+05	-1.091e+05	-1.099e+05	168.89	
1	3	810	-312.35	-315.76	-314.03	-314.08	-1.71	-1.097e+05	-1.108e+05	-1.103e+05	-1.102e+05	563.40	
1	3	811	-311.74	-315.26	-313.81	-313.20	-1.73	-1.093e+05	-1.105e+05	-1.099e+05	-1.100e+05	584.16	
1	3	812	-311.17	-314.79	-313.63	-312.33	-1.69	-1.090e+05	-1.102e+05	-1.094e+05	-1.098e+05	580.80	
1	3	813	-310.66	-314.36	-313.49	-311.52	-1.56	-1.087e+05	-1.100e+05	-1.091e+05	-1.097e+05	549.19	
1	3	814	-310.22	-313.98	-313.40	-310.80	-1.36	-1.085e+05	-1.098e+05	-1.087e+05	-1.096e+05	487.53	
1	3	815	-309.86	-313.68	-313.34	-310.21	-1.09	-1.083e+05	-1.096e+05	-1.084e+05	-1.095e+05	396.62	
1	3	816	-309.60	-313.46	-313.30	-309.76	-0.76	-1.082e+05	-1.095e+05	-1.082e+05	-1.094e+05	280.31	
1	3	817	-309.44	-313.32	-313.28	-309.48	-0.39	-1.081e+05	-1.094e+05	-1.081e+05	-1.094e+05	145.19	
1	3	818	-311.79	-316.22	-313.74	-314.27	-2.20	-1.094e+05	-1.107e+05	-1.102e+05	-1.099e+05	670.52	
1	3	819	-311.56	-315.95	-313.85	-313.66	-2.19	-1.092e+05	-1.106e+05	-1.099e+05	-1.098e+05	695.72	
1	3	820	-310.98	-315.56	-313.43	-313.11	-2.28	-1.089e+05	-1.104e+05	-1.097e+05	-1.096e+05	718.46	
1	3	821	-310.79	-315.27	-313.54	-312.52	-2.18	-1.087e+05	-1.102e+05	-1.094e+05	-1.095e+05	730.95	
1	3	822	-310.21	-314.92	-313.17	-311.96	-2.27	-1.085e+05	-1.100e+05	-1.091e+05	-1.094e+05	741.33	
1	3	823	-310.07	-314.63	-313.27	-311.43	-2.09	-1.083e+05	-1.098e+05	-1.088e+05	-1.093e+05	737.11	
1	3	824	-309.50	-314.32	-312.98	-310.85	-2.16	-1.081e+05	-1.097e+05	-1.086e+05	-1.092e+05	731.13	
1	3	825	-309.42	-314.05	-313.05	-310.42	-1.91	-1.079e+05	-1.095e+05	-1.083e+05	-1.091e+05	706.96	
1	3	826	-308.87	-313.81	-312.84	-309.84	-1.95	-1.077e+05	-1.094e+05	-1.081e+05	-1.090e+05	680.10	
1	3	827	-308.86	-313.55	-312.88	-309.53	-1.64	-1.076e+05	-1.092e+05	-1.079e+05	-1.089e+05	635.55	
1	3	828	-308.35	-313.36	-312.75	-308.96	-1.64	-1.074e+05	-1.091e+05	-1.077e+05	-1.089e+05	587.73	
1	3	829	-308.40	-313.14	-312.75	-308.79	-1.30	-1.073e+05	-1.090e+05	-1.075e+05	-1.088e+05	522.60	
1	3	830	-307.94	-313.02	-312.70	-308.27	-1.24	-1.072e+05	-1.089e+05	-1.073e+05	-1.088e+05	454.07	
1	3	831	-308.07	-312.84	-312.66	-308.25	-0.91	-1.071e+05	-1.089e+05	-1.072e+05	-1.088e+05	372.12	
1	3	832	-307.67	-312.78	-312.66	-307.79	-0.77	-1.071e+05	-1.088e+05	-1.071e+05	-1.088e+05	287.77	
1	3	833	-307.86	-312.66	-312.62	-307.91	-0.46	-1.070e+05	-1.088e+05	-1.070e+05	-1.087e+05	193.66	
1	3	834	-307.53	-312.66	-312.65	-307.54	-0.26	-1.070e+05	-1.087e+05	-1.070e+05	-1.087e+05	98.58	
1	4	20	-306.87	-308.65	-307.64	-307.87	0.88	-1.102e+05	-1.108e+05	-1.106e+05	-1.104e+05	-282.14	
1	4	21	-306.62	-308.90	-307.62	-307.89	1.13	-1.101e+05	-1.108e+05	-1.106e+05	-1.103e+05	-351.01	
1	4	22	-307.67	-308.98	-307.92	-308.73	0.52	-1.106e+05	-1.110e+05	-1.110e+05	-1.107e+05	-152.48	
1	4	23	-307.70	-309.50	-308.04	-309.16	0.71	-1.107e+05	-1.112e+05	-1.112e+05	-1.108e+05	-194.87	
1	4	24	-307.95	-309.27	-308.05	-309.18	0.34	-1.108e+05	-1.112e+05	-1.112e+05	-1.108e+05	-96.54	

1	4	25	-308.09	-309.91	-308.22	-309.78	0.47	-1.109e+05	-1.114e+05	-1.114e+05	-1.109e+05	-120.13
1	4	26	-308.10	-309.43	-308.11	-309.42	0.12	-1.109e+05	-1.113e+05	-1.113e+05	-1.109e+05	-32.99
1	4	27	-308.30	-310.12	-308.31	-310.11	0.16	-1.110e+05	-1.116e+05	-1.116e+05	-1.110e+05	-40.47
1	4	47	-305.83	-308.63	-307.48	-306.97	1.38	-1.097e+05	-1.106e+05	-1.102e+05	-1.101e+05	-453.21
1	4	48	-305.65	-309.05	-307.57	-307.12	1.68	-1.097e+05	-1.107e+05	-1.104e+05	-1.100e+05	-497.01
1	4	49	-306.27	-309.16	-307.72	-307.71	1.44	-1.100e+05	-1.109e+05	-1.106e+05	-1.103e+05	-416.36
1	4	50	-306.16	-309.67	-307.82	-308.01	1.75	-1.100e+05	-1.110e+05	-1.108e+05	-1.102e+05	-436.99
1	4	51	-306.70	-309.67	-307.91	-308.46	1.46	-1.102e+05	-1.111e+05	-1.109e+05	-1.105e+05	-371.10
1	4	52	-306.64	-310.27	-308.01	-308.90	1.76	-1.103e+05	-1.113e+05	-1.111e+05	-1.105e+05	-372.19
1	4	53	-307.10	-310.15	-308.07	-309.18	1.42	-1.105e+05	-1.113e+05	-1.112e+05	-1.107e+05	-320.63
1	4	54	-307.09	-310.81	-308.15	-309.75	1.68	-1.106e+05	-1.115e+05	-1.114e+05	-1.107e+05	-306.81
1	4	55	-307.47	-310.58	-308.18	-309.86	1.31	-1.107e+05	-1.116e+05	-1.115e+05	-1.108e+05	-267.46
1	4	56	-307.49	-311.30	-308.24	-310.54	1.52	-1.109e+05	-1.118e+05	-1.117e+05	-1.110e+05	-243.53
1	4	57	-307.78	-310.95	-308.27	-310.47	1.14	-1.109e+05	-1.117e+05	-1.117e+05	-1.110e+05	-213.33
1	4	58	-307.82	-311.70	-308.30	-311.22	1.28	-1.111e+05	-1.120e+05	-1.119e+05	-1.112e+05	-183.81
1	4	59	-308.04	-311.25	-308.33	-310.97	0.91	-1.111e+05	-1.119e+05	-1.119e+05	-1.111e+05	-159.24
1	4	60	-308.08	-312.02	-308.33	-311.76	0.97	-1.113e+05	-1.121e+05	-1.121e+05	-1.113e+05	-127.87
1	4	61	-308.23	-311.47	-308.36	-311.34	0.64	-1.112e+05	-1.120e+05	-1.120e+05	-1.112e+05	-105.68
1	4	62	-308.26	-312.23	-308.35	-312.14	0.61	-1.114e+05	-1.122e+05	-1.122e+05	-1.114e+05	-75.30
1	4	63	-308.35	-311.61	-308.38	-311.58	0.33	-1.113e+05	-1.121e+05	-1.121e+05	-1.113e+05	-52.67
1	4	64	-308.35	-312.34	-308.36	-312.33	0.21	-1.115e+05	-1.123e+05	-1.123e+05	-1.115e+05	-24.83
1	4	65	-308.39	-311.66	-308.39	-311.66		-1.113e+05	-1.121e+05	-1.121e+05	-1.113e+05	3.70e-05
1	4	66	-306.86	-308.13	-307.52	-307.47	0.64	-1.102e+05	-1.106e+05	-1.104e+05	-1.104e+05	-217.38
1	4	67	-307.29	-308.58	-307.74	-308.13	0.62	-1.104e+05	-1.108e+05	-1.107e+05	-1.105e+05	-194.91
1	4	68	-307.44	-309.24	-307.92	-308.76	0.80	-1.105e+05	-1.111e+05	-1.110e+05	-1.106e+05	-228.56
1	4	69	-307.90	-309.73	-308.13	-309.50	0.61	-1.108e+05	-1.114e+05	-1.113e+05	-1.109e+05	-158.55
1	4	70	-308.21	-310.05	-308.27	-309.99	0.33	-1.110e+05	-1.115e+05	-1.115e+05	-1.110e+05	-80.70
1	4	71	-308.31	-310.16	-308.31	-310.16	4.75e-06	-1.110e+05	-1.116e+05	-1.116e+05	-1.110e+05	2.15e-04
1	4	72	-306.86	-308.13	-307.52	-307.47		-1.102e+05	-1.106e+05	-1.104e+05	-1.104e+05	217.38
1	4	73	-306.87	-308.65	-307.64	-307.87	-0.88	-1.102e+05	-1.108e+05	-1.106e+05	-1.104e+05	282.14
1	4	74	-307.29	-308.58	-307.74	-308.13	-0.62	-1.104e+05	-1.108e+05	-1.107e+05	-1.105e+05	194.91
1	4	75	-307.44	-309.24	-307.92	-308.76	-0.80	-1.105e+05	-1.111e+05	-1.110e+05	-1.106e+05	228.56
1	4	76	-307.67	-308.98	-307.92	-308.73	-0.52	-1.106e+05	-1.110e+05	-1.110e+05	-1.107e+05	152.48
1	4	77	-307.90	-309.73	-308.13	-309.50	-0.61	-1.108e+05	-1.114e+05	-1.113e+05	-1.109e+05	158.55
1	4	78	-307.95	-309.27	-308.05	-309.18	-0.34	-1.108e+05	-1.112e+05	-1.112e+05	-1.108e+05	96.54
1	4	79	-308.21	-310.05	-308.27	-309.99	-0.33	-1.110e+05	-1.115e+05	-1.115e+05	-1.110e+05	80.70
1	4	80	-308.10	-309.43	-308.11	-309.42	-0.12	-1.109e+05	-1.113e+05	-1.113e+05	-1.109e+05	32.99
1	4	81	-306.26	-308.01	-307.32	-306.94	0.86	-1.098e+05	-1.104e+05	-1.101e+05	-1.102e+05	-307.45
1	4	82	-306.43	-307.68	-307.29	-306.81	0.58	-1.099e+05	-1.103e+05	-1.101e+05	-1.102e+05	-214.09
1	4	83	-305.69	-307.41	-307.01	-306.09	0.73	-1.095e+05	-1.101e+05	-1.097e+05	-1.099e+05	-292.65
1	4	84	-306.05	-307.28	-307.08	-306.25	0.46	-1.097e+05	-1.101e+05	-1.098e+05	-1.100e+05	-181.87
1	4	85	-305.22	-306.93	-306.74	-305.40	0.53	-1.092e+05	-1.099e+05	-1.093e+05	-1.098e+05	-231.42
1	4	86	-305.77	-306.99	-306.91	-305.84	0.29	-1.095e+05	-1.100e+05	-1.096e+05	-1.099e+05	-122.38
1	4	87	-304.92	-306.61	-306.56	-304.96	0.28	-1.090e+05	-1.097e+05	-1.091e+05	-1.097e+05	-128.26
1	4	88	-305.62	-306.83	-306.82	-305.62	0.10	-1.094e+05	-1.099e+05	-1.094e+05	-1.099e+05	-43.20
1	4	89	-304.81	-306.50	-306.50	-304.81		-1.090e+05	-1.097e+05	-1.090e+05	-1.097e+05	-7.67e-05
1	4	90	-306.26	-308.01	-307.32	-306.94	-0.86	-1.098e+05	-1.104e+05	-1.101e+05	-1.102e+05	307.45
1	4	91	-306.43	-307.68	-307.29	-306.81	-0.58	-1.099e+05	-1.103e+05	-1.101e+05	-1.102e+05	214.09
1	4	92	-305.69	-307.41	-307.01	-306.09	-0.73	-1.095e+05	-1.101e+05	-1.097e+05	-1.099e+05	292.65
1	4	93	-306.05	-307.28	-307.08	-306.25	-0.46	-1.097e+05	-1.101e+05	-1.098e+05	-1.100e+05	181.87
1	4	94	-305.22	-306.93	-306.74	-305.40	-0.53	-1.092e+05	-1.099e+05	-1.093e+05	-1.098e+05	231.42
1	4	95	-305.77	-306.99	-306.91	-305.84	-0.29	-1.095e+05	-1.100e+05	-1.096e+05	-1.099e+05	122.38
1	4	96	-304.92	-306.61	-306.56	-304.96	-0.28	-1.090e+05	-1.097e+05	-1.091e+05	-1.097e+05	128.26
1	4	97	-305.62	-306.83	-306.82	-305.62	-0.10	-1.094e+05	-1.099e+05	-1.094e+05	-1.099e+05	43.20
1	4	98	-307.54	-307.54	-307.54	-307.54		-1.105e+05	-1.105e+05	-1.105e+05	-1.105e+05	1.13e-04
1	4	99	-306.56	-308.33	-307.48	-307.42	0.88	-1.100e+05	-1.106e+05	-1.103e+05	-1.103e+05	-299.07
1	4	100	-307.17	-308.95	-307.78	-308.34	0.85	-1.104e+05	-1.109e+05	-1.108e+05	-1.105e+05	-257.99
1	4	101	-305.96	-307.71	-307.16	-306.51	0.81	-1.097e+05	-1.103e+05	-1.099e+05	-1.100e+05	-305.67
1	4	102	-305.43	-307.16	-306.87	-305.72	0.65	-1.093e+05	-1.100e+05	-1.095e+05	-1.099e+05	-267.92
1	4	103	-305.04	-306.75	-306.65	-305.15	0.42	-1.091e+05	-1.098e+05	-1.092e+05	-1.097e+05	-184.37
1	4	104	-304.83	-306.54	-306.53	-304.84	0.14	-1.090e+05	-1.097e+05	-1.090e+05	-1.097e+05	-65.84
1	4	105	-306.56	-308.33	-307.48	-307.42	-0.88	-1.100e+05	-1.106e+05	-1.103e+05	-1.103e+05	299.07
1	4	106	-307.17	-308.95	-307.78	-308.34	-0.85	-1.104e+05	-1.109e+05	-1.108e+05	-1.105e+05	257.99
1	4	107	-307.70	-309.50	-308.04	-309.16	-0.71	-1.107e+05	-1.112e+05	-1.112e+05	-1.108e+05	194.87
1	4	108	-308.09	-309.91	-308.22	-309.78	-0.47	-1.109e+05	-1.114e+05	-1.114e+05	-1.109e+05	120.13
1	4	109	-308.30	-310.12	-308.31	-310.11	-0.16	-1.110e+05	-1.116e+05	-1.116e+05	-1.110e+05	40.47
1	4	110	-305.96	-307.71	-307.16	-306.51	-0.81	-1.097e+05	-1.103e+05	-1.099e+05	-1.100e+05	305.67
1	4	111	-305.43	-307.16	-306.87	-305.72	-0.65	-1.093e+05	-1.100e+05	-1.095e+05	-1.099e+05	267.92
1	4	112	-305.04	-306.75	-306.65	-305.15	-0.42	-1.091e+05	-1.098e+05	-1.092e+05	-1.097e+05	184.37
1	4	113	-304.83	-306.54	-306.53	-304.84	-0.14	-1.090e+05	-1.097e+05	-1.090e+05	-1.097e+05	65.84
1	4	114	-306.23	-308.49	-307.43	-307.29	1.13	-1.099e+05	-1.106e+05	-1.103e+05	-1.102e+05	-378.31
1	4	115	-306.99	-309.30	-307.81	-308.48	1.10	-1.103e+05	-1.110e+05	-1.109e+05	-1.105e+05	-315.89
1	4	116	-307.34	-309.67	-307.97	-309.04	1.03	-1.105e+05	-1.112e+05	-1.111e+05	-1.107e+05	-275.10
1	4	117	-307.66	-310.01	-308.12	-309.55	0.93	-1.107e+05	-1.114e+05	-1.113e+05	-1.108e+05	-231.34
1	4	118	-307.94	-310.30	-308.24	-309.99	0.79	-1.109e+05	-1.116e+05	-1.115e+05	-1.109e+05	-185.38
1	4	119	-308.16	-310.53	-308.33	-310.36	0.62	-1.110e+05	-1.117e+05	-1.116e+05	-1.110e+05	-139.19
1	4	120	-308.33	-310.71	-308.40	-310.63	0.43	-1.111e+05	-1.118e+05	-1.118e+05	-1.111e+05	-92.50

1	4	121	-308.42	-310.81	-308.44	-310.79	0.22	-1.112e+05	-1.118e+05	-1.118e+05	-1.112e+05	-46.26
1	4	122	-308.46	-310.85	-308.46	-310.85	1.72e-06	-1.112e+05	-1.118e+05	-1.118e+05	-1.112e+05	1.07e-04
1	4	161	-305.80	-309.11	-307.13	-307.78	1.62	-1.095e+05	-1.106e+05	-1.102e+05	-1.099e+05	-523.84
1	4	162	-306.43	-309.62	-307.44	-308.61	1.49	-1.098e+05	-1.109e+05	-1.106e+05	-1.101e+05	-463.97
1	4	163	-307.04	-310.12	-307.78	-309.39	1.32	-1.102e+05	-1.111e+05	-1.109e+05	-1.104e+05	-397.26
1	4	164	-307.62	-310.59	-308.13	-310.08	1.12	-1.105e+05	-1.114e+05	-1.113e+05	-1.106e+05	-329.01
1	4	165	-308.14	-311.01	-308.48	-310.67	0.92	-1.108e+05	-1.117e+05	-1.116e+05	-1.108e+05	-262.91
1	4	166	-308.59	-311.37	-308.80	-311.17	0.72	-1.110e+05	-1.119e+05	-1.118e+05	-1.111e+05	-201.28
1	4	167	-308.96	-311.66	-309.07	-311.55	0.53	-1.112e+05	-1.120e+05	-1.120e+05	-1.112e+05	-144.90
1	4	168	-309.23	-311.87	-309.28	-311.83	0.35	-1.114e+05	-1.122e+05	-1.121e+05	-1.114e+05	-93.43
1	4	169	-309.40	-312.01	-309.41	-311.99	0.17	-1.114e+05	-1.122e+05	-1.122e+05	-1.114e+05	-45.71
1	4	170	-309.46	-312.05	-309.46	-312.05	-1.115e+05	-1.123e+05	-1.123e+05	-1.115e+05	-1.98e-04	
1	4	171	-305.18	-309.47	-307.04	-307.61	2.13	-1.090e+05	-1.104e+05	-1.099e+05	-1.095e+05	-639.84
1	4	172	-305.45	-309.72	-306.95	-308.22	2.04	-1.092e+05	-1.106e+05	-1.102e+05	-1.096e+05	-599.96
1	4	173	-305.98	-310.17	-307.43	-308.72	1.99	-1.095e+05	-1.107e+05	-1.104e+05	-1.098e+05	-559.29
1	4	174	-306.27	-310.38	-307.38	-309.27	1.82	-1.097e+05	-1.109e+05	-1.107e+05	-1.100e+05	-515.22
1	4	175	-306.76	-310.84	-307.85	-309.75	1.81	-1.099e+05	-1.111e+05	-1.109e+05	-1.101e+05	-474.87
1	4	176	-307.05	-311.01	-307.83	-310.22	1.57	-1.101e+05	-1.113e+05	-1.111e+05	-1.103e+05	-429.97
1	4	177	-307.48	-311.47	-308.27	-310.69	1.59	-1.103e+05	-1.115e+05	-1.113e+05	-1.105e+05	-391.72
1	4	178	-307.78	-311.58	-308.30	-311.05	1.31	-1.105e+05	-1.116e+05	-1.115e+05	-1.106e+05	-348.70
1	4	179	-308.15	-312.04	-308.68	-311.51	1.34	-1.107e+05	-1.118e+05	-1.117e+05	-1.108e+05	-314.47
1	4	180	-308.43	-312.08	-308.75	-311.76	1.04	-1.109e+05	-1.119e+05	-1.119e+05	-1.109e+05	-274.45
1	4	181	-308.72	-312.53	-309.05	-312.20	1.07	-1.110e+05	-1.121e+05	-1.120e+05	-1.111e+05	-242.91
1	4	182	-308.97	-312.50	-309.15	-312.32	0.78	-1.112e+05	-1.122e+05	-1.121e+05	-1.112e+05	-205.75
1	4	183	-309.18	-312.93	-309.36	-312.75	0.81	-1.113e+05	-1.123e+05	-1.123e+05	-1.113e+05	-176.87
1	4	184	-309.40	-312.82	-309.49	-312.73	0.54	-1.114e+05	-1.124e+05	-1.124e+05	-1.114e+05	-143.35
1	4	185	-309.52	-313.22	-309.60	-313.14	0.54	-1.115e+05	-1.125e+05	-1.124e+05	-1.115e+05	-115.63
1	4	186	-309.69	-313.04	-309.72	-313.01	0.32	-1.115e+05	-1.125e+05	-1.125e+05	-1.116e+05	-84.03
1	4	187	-309.74	-313.39	-309.76	-313.37	0.27	-1.116e+05	-1.126e+05	-1.126e+05	-1.116e+05	-57.14
1	4	188	-309.84	-313.15	-309.84	-313.15	0.10	-1.116e+05	-1.126e+05	-1.126e+05	-1.116e+05	-28.18
1	4	189	-309.80	-313.46	-309.80	-313.46	-2.19e-06	-1.116e+05	-1.126e+05	-1.126e+05	-1.116e+05	-7.68e-04
1	4	303	-305.84	-308.08	-307.22	-306.71	1.09	-1.096e+05	-1.104e+05	-1.100e+05	-1.100e+05	-395.07
1	4	304	-304.04	-306.17	-306.15	-304.05	0.17	-1.085e+05	-1.094e+05	-1.085e+05	-1.094e+05	-90.16
1	4	323	-305.14	-308.41	-307.28	-306.27	1.55	-1.093e+05	-1.104e+05	-1.100e+05	-1.098e+05	-546.96
1	4	324	-305.39	-308.10	-307.22	-306.26	1.27	-1.094e+05	-1.104e+05	-1.099e+05	-1.099e+05	-477.97
1	4	325	-304.64	-307.78	-306.95	-305.47	1.38	-1.090e+05	-1.101e+05	-1.095e+05	-1.096e+05	-580.79
1	4	326	-304.96	-307.58	-306.94	-305.60	1.13	-1.091e+05	-1.101e+05	-1.095e+05	-1.097e+05	-486.88
1	4	327	-304.17	-307.17	-306.59	-304.75	1.19	-1.086e+05	-1.098e+05	-1.091e+05	-1.094e+05	-592.53
1	4	328	-304.56	-307.10	-306.65	-305.01	0.97	-1.089e+05	-1.099e+05	-1.092e+05	-1.095e+05	-476.62
1	4	329	-303.73	-306.62	-306.23	-304.12	0.98	-1.083e+05	-1.096e+05	-1.087e+05	-1.092e+05	-577.04
1	4	330	-304.20	-306.66	-306.36	-304.50	0.80	-1.086e+05	-1.097e+05	-1.089e+05	-1.094e+05	-444.84
1	4	331	-303.35	-306.12	-305.88	-303.59	0.78	-1.081e+05	-1.094e+05	-1.083e+05	-1.091e+05	-531.17
1	4	332	-303.90	-306.28	-306.10	-304.08	0.63	-1.084e+05	-1.095e+05	-1.086e+05	-1.093e+05	-390.71
1	4	333	-303.03	-305.70	-305.57	-303.16	0.58	-1.078e+05	-1.092e+05	-1.080e+05	-1.090e+05	-454.09
1	4	334	-303.65	-305.97	-305.87	-303.74	0.47	-1.082e+05	-1.093e+05	-1.083e+05	-1.092e+05	-315.24
1	4	335	-302.78	-305.38	-305.31	-302.84	0.40	-1.077e+05	-1.090e+05	-1.078e+05	-1.089e+05	-348.30
1	4	336	-303.46	-305.74	-305.70	-303.50	0.31	-1.081e+05	-1.092e+05	-1.082e+05	-1.092e+05	-221.48
1	4	337	-302.61	-305.15	-305.13	-302.63	0.24	-1.076e+05	-1.089e+05	-1.076e+05	-1.089e+05	-219.14
1	4	338	-303.35	-305.60	-305.59	-303.36	0.15	-1.081e+05	-1.092e+05	-1.081e+05	-1.092e+05	-114.29
1	4	339	-302.52	-305.04	-305.04	-302.53	7.76e-02	-1.075e+05	-1.089e+05	-1.075e+05	-1.089e+05	-74.80
1	4	340	-303.31	-305.55	-305.55	-303.31	-1.080e+05	-1.091e+05	-1.080e+05	-1.091e+05	-2.22e-05	
1	4	341	-305.47	-307.68	-307.01	-306.14	1.02	-1.094e+05	-1.102e+05	-1.097e+05	-1.099e+05	-398.37
1	4	342	-305.12	-307.31	-306.81	-305.62	0.92	-1.092e+05	-1.100e+05	-1.094e+05	-1.098e+05	-386.65
1	4	343	-304.80	-306.97	-306.62	-305.15	0.80	-1.090e+05	-1.098e+05	-1.092e+05	-1.096e+05	-357.72
1	4	344	-304.52	-306.69	-306.46	-304.75	0.66	-1.088e+05	-1.097e+05	-1.090e+05	-1.096e+05	-312.24
1	4	345	-304.30	-306.45	-306.32	-304.43	0.51	-1.087e+05	-1.096e+05	-1.088e+05	-1.095e+05	-250.33
1	4	346	-304.14	-306.28	-306.22	-304.19	0.35	-1.086e+05	-1.095e+05	-1.086e+05	-1.094e+05	-175.30
1	4	347	-304.00	-306.13	-306.13	-304.00	-1.58e-06	-1.085e+05	-1.094e+05	-1.085e+05	-1.094e+05	-1.25e-04
1	4	384	-305.18	-308.59	-306.86	-306.90	1.71	-1.091e+05	-1.103e+05	-1.098e+05	-1.096e+05	-570.63
1	4	385	-304.57	-308.08	-306.64	-306.02	1.73	-1.088e+05	-1.100e+05	-1.093e+05	-1.094e+05	-597.76
1	4	386	-304.00	-307.61	-306.46	-305.16	1.68	-1.085e+05	-1.097e+05	-1.089e+05	-1.093e+05	-599.13
1	4	387	-303.49	-307.18	-306.32	-304.35	1.56	-1.082e+05	-1.095e+05	-1.085e+05	-1.091e+05	-570.04
1	4	388	-303.05	-306.81	-306.23	-303.63	1.36	-1.079e+05	-1.093e+05	-1.082e+05	-1.090e+05	-508.37
1	4	389	-302.69	-306.50	-306.16	-303.04	1.09	-1.077e+05	-1.091e+05	-1.079e+05	-1.090e+05	-414.95
1	4	390	-302.43	-306.28	-306.12	-302.59	0.76	-1.076e+05	-1.090e+05	-1.077e+05	-1.089e+05	-293.92
1	4	391	-302.27	-306.14	-306.10	-302.31	0.39	-1.075e+05	-1.089e+05	-1.075e+05	-1.089e+05	-152.43
1	4	392	-302.22	-306.10	-306.10	-302.22	-1.075e+05	-1.089e+05	-1.075e+05	-1.089e+05	1.22e-04	
1	4	393	-304.62	-309.05	-306.57	-307.10	2.20	-1.088e+05	-1.102e+05	-1.096e+05	-1.093e+05	-676.82
1	4	394	-304.39	-308.77	-306.68	-306.48	2.19	-1.085e+05	-1.100e+05	-1.094e+05	-1.092e+05	-708.22
1	4	395	-303.81	-308.38	-306.26	-305.94	2.28	-1.083e+05	-1.098e+05	-1.091e+05	-1.090e+05	-736.72
1	4	396	-303.62	-308.09	-306.36	-305.35	2.18	-1.081e+05	-1.096e+05	-1.088e+05	-1.089e+05	-754.46
1	4	397	-303.04	-307.74	-306.00	-304.78	2.27	-1.079e+05	-1.094e+05	-1.086e+05	-1.088e+05	-769.32
1	4	398	-302.90	-307.46	-306.10	-304.26	2.09	-1.077e+05	-1.093e+05	-1.083e+05	-1.087e+05	-768.80
1	4	399	-302.34	-307.15	-305.81	-303.67	2.16	-1.075e+05	-1.091e+05	-1.080e+05	-1.086e+05	-765.47
1	4	400	-302.24	-306.88	-305.88	-303.24	1.90	-1.073e+05	-1.090e+05	-1.075e+05	-1.085e+05	-742.99
1	4	401	-301.71	-306.63	-305.67	-302.66	1.95	-1.071e+05	-1.088e+05	-1.075e+05	-1.084e+05	-716.64
1	4	402	-301.69	-306.37	-305.70	-302.35	1.64	-1.070e+05	-1.087e+05	-1.073e+05	-1.084e+05	-671.56

1	4	403	-301.19	-306.19	-305.58	-301.79	1.63-1.068e+05	-1.086e+05	-1.071e+05	-1.083e+05	-622.04	
1	4	404	-301.23	-305.97	-305.58	-301.62	1.30-1.067e+05	-1.085e+05	-1.069e+05	-1.083e+05	-554.32	
1	4	405	-300.78	-305.85	-305.52	-301.10	1.24-1.066e+05	-1.084e+05	-1.067e+05	-1.083e+05	-482.08	
1	4	406	-300.90	-305.67	-305.49	-301.08	0.90-1.065e+05	-1.083e+05	-1.066e+05	-1.082e+05	-395.63	
1	4	407	-300.50	-305.61	-305.49	-300.62	0.77-1.064e+05	-1.083e+05	-1.065e+05	-1.082e+05	-306.03	
1	4	408	-300.69	-305.49	-305.44	-300.74	0.46-1.064e+05	-1.082e+05	-1.064e+05	-1.082e+05	-206.17	
1	4	409	-300.36	-305.49	-305.47	-300.37	0.26-1.064e+05	-1.082e+05	-1.064e+05	-1.082e+05	-104.92	
1	4	410	-300.62	-305.43	-305.43	-300.62	2.75e-06	-1.063e+05	-1.082e+05	-1.063e+05	-1.082e+05	7.39e-04
1	4	519	-306.62	-308.90	-307.62	-307.89	-1.13-1.101e+05	-1.108e+05	-1.106e+05	-1.103e+05	351.01	
1	4	520	-308.42	-310.81	-308.44	-310.79	-0.22-1.112e+05	-1.118e+05	-1.118e+05	-1.112e+05	46.27	
1	4	539	-305.83	-308.63	-307.48	-306.97	-1.38-1.097e+05	-1.106e+05	-1.102e+05	-1.101e+05	453.21	
1	4	540	-305.65	-309.05	-307.57	-307.12	-1.68-1.097e+05	-1.107e+05	-1.104e+05	-1.109e+05	497.00	
1	4	541	-306.27	-309.16	-307.72	-307.71	-1.44-1.100e+05	-1.109e+05	-1.106e+05	-1.103e+05	416.36	
1	4	542	-306.16	-309.67	-307.82	-308.01	-1.75-1.100e+05	-1.110e+05	-1.108e+05	-1.102e+05	436.99	
1	4	543	-306.70	-309.67	-307.91	-308.46	-1.46-1.102e+05	-1.111e+05	-1.109e+05	-1.105e+05	371.10	
1	4	544	-306.64	-310.27	-308.01	-308.90	-1.76-1.103e+05	-1.113e+05	-1.111e+05	-1.105e+05	372.19	
1	4	545	-307.10	-310.15	-308.07	-309.18	-1.42-1.105e+05	-1.113e+05	-1.112e+05	-1.107e+05	320.63	
1	4	546	-307.09	-310.81	-308.15	-309.75	-1.68-1.106e+05	-1.115e+05	-1.114e+05	-1.107e+05	306.81	
1	4	547	-307.47	-310.58	-308.18	-309.86	-1.31-1.107e+05	-1.116e+05	-1.115e+05	-1.108e+05	267.46	
1	4	548	-307.49	-311.30	-308.24	-310.54	-1.52-1.113e+05	-1.118e+05	-1.117e+05	-1.113e+05	243.53	
1	4	549	-307.78	-310.95	-308.27	-310.47	-1.14-1.109e+05	-1.117e+05	-1.117e+05	-1.110e+05	213.33	
1	4	550	-307.82	-311.70	-308.30	-311.22	-1.28-1.111e+05	-1.120e+05	-1.119e+05	-1.112e+05	183.82	
1	4	551	-308.04	-311.25	-308.33	-310.97	-0.91-1.111e+05	-1.119e+05	-1.119e+05	-1.111e+05	159.24	
1	4	552	-308.08	-312.02	-308.33	-311.76	-0.97-1.113e+05	-1.121e+05	-1.121e+05	-1.113e+05	127.87	
1	4	553	-308.23	-311.47	-308.36	-311.34	-0.64-1.112e+05	-1.120e+05	-1.120e+05	-1.112e+05	105.68	
1	4	554	-308.26	-312.23	-308.35	-312.14	-0.61-1.114e+05	-1.122e+05	-1.122e+05	-1.114e+05	75.30	
1	4	555	-308.35	-311.61	-308.38	-311.58	-0.33-1.113e+05	-1.121e+05	-1.121e+05	-1.113e+05	52.67	
1	4	556	-308.35	-312.34	-308.36	-312.33	-0.21-1.115e+05	-1.123e+05	-1.123e+05	-1.115e+05	24.83	
1	4	557	-306.23	-308.49	-307.43	-307.29	-1.13-1.099e+05	-1.106e+05	-1.103e+05	-1.102e+05	378.31	
1	4	558	-306.99	-309.30	-307.81	-308.48	-1.10-1.103e+05	-1.110e+05	-1.109e+05	-1.105e+05	315.89	
1	4	559	-307.34	-309.67	-307.97	-309.04	-1.03-1.105e+05	-1.112e+05	-1.111e+05	-1.107e+05	275.10	
1	4	560	-307.66	-310.01	-308.12	-309.55	-0.93-1.107e+05	-1.114e+05	-1.113e+05	-1.108e+05	231.34	
1	4	561	-307.94	-310.30	-308.24	-309.99	-0.79-1.109e+05	-1.116e+05	-1.115e+05	-1.109e+05	185.38	
1	4	562	-308.16	-310.53	-308.33	-310.36	-0.62-1.110e+05	-1.117e+05	-1.116e+05	-1.110e+05	139.19	
1	4	563	-308.33	-310.71	-308.40	-310.63	-0.43-1.111e+05	-1.118e+05	-1.118e+05	-1.111e+05	92.50	
1	4	600	-305.80	-309.11	-307.13	-307.78	-1.62-1.095e+05	-1.106e+05	-1.102e+05	-1.099e+05	523.84	
1	4	601	-306.43	-309.62	-307.44	-308.61	-1.49-1.098e+05	-1.109e+05	-1.106e+05	-1.101e+05	463.96	
1	4	602	-307.04	-310.12	-307.78	-309.39	-1.32-1.102e+05	-1.111e+05	-1.109e+05	-1.104e+05	397.26	
1	4	603	-307.62	-310.59	-308.13	-310.08	-1.12-1.105e+05	-1.114e+05	-1.113e+05	-1.106e+05	329.00	
1	4	604	-308.14	-311.01	-308.48	-310.67	-0.92-1.108e+05	-1.117e+05	-1.116e+05	-1.108e+05	262.91	
1	4	605	-308.59	-311.37	-308.80	-311.17	-0.72-1.110e+05	-1.119e+05	-1.118e+05	-1.111e+05	201.28	
1	4	606	-308.96	-311.66	-309.07	-311.55	-0.53-1.112e+05	-1.120e+05	-1.120e+05	-1.112e+05	144.90	
1	4	607	-309.23	-311.87	-309.28	-311.83	-0.35-1.114e+05	-1.122e+05	-1.121e+05	-1.114e+05	93.43	
1	4	608	-309.40	-312.01	-309.41	-311.99	-0.17-1.114e+05	-1.122e+05	-1.122e+05	-1.114e+05	45.71	
1	4	609	-305.18	-309.47	-307.04	-307.61	-2.13-1.090e+05	-1.104e+05	-1.099e+05	-1.095e+05	639.84	
1	4	610	-305.45	-309.72	-306.95	-308.22	-2.04-1.092e+05	-1.106e+05	-1.102e+05	-1.096e+05	599.91	
1	4	611	-305.98	-310.17	-307.43	-308.72	-1.99-1.095e+05	-1.107e+05	-1.104e+05	-1.098e+05	559.29	
1	4	612	-306.27	-310.38	-307.38	-309.27	-1.82-1.097e+05	-1.109e+05	-1.107e+05	-1.100e+05	515.21	
1	4	613	-306.76	-310.84	-307.85	-309.75	-1.81-1.099e+05	-1.111e+05	-1.109e+05	-1.101e+05	474.86	
1	4	614	-307.05	-311.01	-307.83	-310.22	-1.57-1.101e+05	-1.113e+05	-1.111e+05	-1.103e+05	429.97	
1	4	615	-307.48	-311.47	-308.27	-310.69	-1.59-1.103e+05	-1.115e+05	-1.113e+05	-1.105e+05	391.72	
1	4	616	-307.78	-311.58	-308.30	-311.05	-1.31-1.105e+05	-1.116e+05	-1.115e+05	-1.106e+05	348.70	
1	4	617	-308.15	-312.04	-308.68	-311.51	-1.34-1.107e+05	-1.118e+05	-1.117e+05	-1.108e+05	314.47	
1	4	618	-308.43	-312.08	-308.75	-311.76	-1.04-1.109e+05	-1.119e+05	-1.119e+05	-1.109e+05	274.45	
1	4	619	-308.72	-312.53	-309.05	-312.20	-1.07-1.110e+05	-1.121e+05	-1.120e+05	-1.111e+05	242.91	
1	4	620	-308.97	-312.50	-309.15	-312.32	-0.78-1.112e+05	-1.122e+05	-1.121e+05	-1.112e+05	205.72	
1	4	621	-309.18	-312.93	-309.36	-312.75	-0.81-1.113e+05	-1.123e+05	-1.123e+05	-1.113e+05	176.92	
1	4	622	-309.40	-312.82	-309.49	-312.73	-0.54-1.114e+05	-1.124e+05	-1.124e+05	-1.114e+05	143.37	
1	4	623	-309.52	-313.22	-309.60	-313.14	-0.54-1.115e+05	-1.125e+05	-1.124e+05	-1.115e+05	115.63	
1	4	624	-309.69	-313.04	-309.72	-313.01	-0.32-1.115e+05	-1.125e+05	-1.125e+05	-1.116e+05	84.02	
1	4	625	-309.74	-313.39	-309.76	-313.37	-0.27-1.116e+05	-1.126e+05	-1.126e+05	-1.116e+05	57.14	
1	4	626	-309.84	-313.15	-309.84	-313.15	-0.10-1.116e+05	-1.126e+05	-1.126e+05	-1.116e+05	28.18	
1	4	734	-305.84	-308.08	-307.22	-306.71	-1.09-1.096e+05	-1.104e+05	-1.100e+05	-1.100e+05	395.07	
1	4	735	-304.04	-306.17	-306.15	-304.05	-0.17-1.085e+05	-1.094e+05	-1.085e+05	-1.094e+05	90.16	
1	4	753	-305.14	-308.41	-307.28	-306.27	-1.55-1.093e+05	-1.104e+05	-1.100e+05	-1.098e+05	546.95	
1	4	754	-305.39	-308.10	-307.22	-306.26	-1.27-1.094e+05	-1.104e+05	-1.099e+05	-1.099e+05	477.97	
1	4	755	-304.64	-307.78	-306.95	-305.47	-1.38-1.090e+05	-1.101e+05	-1.095e+05	-1.095e+05	580.80	
1	4	756	-304.96	-307.58	-306.94	-305.60	-1.13-1.091e+05	-1.101e+05	-1.095e+05	-1.097e+05	486.88	
1	4	757	-304.17	-307.17	-306.59	-304.75	-1.19-1.086e+05	-1.098e+05	-1.091e+05	-1.094e+05	592.53	
1	4	758	-304.56	-307.10	-306.65	-305.01	-0.97-1.089e+05	-1.099e+05	-1.092e+05	-1.095e+05	476.62	
1	4	759	-303.73	-306.62	-306.23	-304.12	-0.98-1.083e+05	-1.096e+05	-1.087e+05	-1.092e+05	577.04	
1	4	760	-304.20	-306.66	-306.36	-304.50	-0.80-1.086e+05	-1.097e+05	-1.089e+05	-1.094e+05	444.84	
1	4	761	-303.35	-306.12	-305.88	-303.59	-0.78-1.081e+05	-1.094e+05	-1.083e+05	-1.091e+05	531.17	
1	4	762	-303.90	-306.28	-306.10	-304.08	-0.63-1.084e+05	-1.095e+05	-1.086e+05	-1.093e+05	390.71	
1	4	763	-303.03	-305.70	-305.57	-303.16	-0.59-1.078e+05	-1.092e+05	-1.080e+05	-1.090e+05	454.08	
1	4	764	-303.65	-305.97	-305.87	-303.74	-0.47-1.082e+05	-1.093e+05	-1.083e+05	-1.092e+05	315.24	
1	4	765	-302.78	-305.38	-305.31	-302.84	-0.40-1.077e+05	-1.090e+05	-1.078e+05	-1.089e+05	348.29	

1	4	766	-303.46	-305.74	-305.70	-303.50	-0.31-1.081e+05-1.092e+05-1.082e+05-1.092e+05	221.48
1	4	767	-302.61	-305.15	-305.13	-302.63	-0.24-1.076e+05-1.089e+05-1.076e+05-1.089e+05	219.14
1	4	768	-303.35	-305.60	-305.59	-303.36	-0.15-1.081e+05-1.092e+05-1.081e+05-1.092e+05	114.29
1	4	769	-302.52	-305.04	-305.04	-302.53	-7.76e-02-1.075e+05-1.089e+05-1.075e+05-1.089e+05	74.80
1	4	770	-305.47	-307.68	-307.01	-306.14	-1.02-1.094e+05-1.102e+05-1.097e+05-1.099e+05	398.38
1	4	771	-305.12	-307.31	-306.81	-305.62	-0.92-1.092e+05-1.100e+05-1.094e+05-1.098e+05	386.66
1	4	772	-304.80	-306.97	-306.62	-305.15	-0.80-1.090e+05-1.098e+05-1.092e+05-1.096e+05	357.72
1	4	773	-304.52	-306.69	-306.46	-304.75	-0.66-1.088e+05-1.097e+05-1.090e+05-1.096e+05	312.24
1	4	774	-304.30	-306.45	-306.32	-304.43	-0.51-1.087e+05-1.096e+05-1.088e+05-1.095e+05	250.33
1	4	775	-304.14	-306.28	-306.22	-304.19	-0.35-1.086e+05-1.095e+05-1.086e+05-1.094e+05	175.30
1	4	810	-305.18	-308.59	-306.86	-306.90	-1.71-1.091e+05-1.103e+05-1.098e+05-1.096e+05	570.64
1	4	811	-304.57	-308.08	-306.64	-306.02	-1.73-1.088e+05-1.100e+05-1.093e+05-1.094e+05	597.76
1	4	812	-304.00	-307.61	-306.46	-305.16	-1.68-1.085e+05-1.097e+05-1.089e+05-1.093e+05	599.13
1	4	813	-303.49	-307.18	-306.32	-304.35	-1.56-1.082e+05-1.095e+05-1.085e+05-1.091e+05	570.04
1	4	814	-303.05	-306.81	-306.23	-303.63	-1.36-1.079e+05-1.093e+05-1.082e+05-1.090e+05	508.37
1	4	815	-302.69	-306.50	-306.16	-303.04	-1.09-1.077e+05-1.091e+05-1.079e+05-1.090e+05	414.95
1	4	816	-302.43	-306.28	-306.12	-302.59	-0.76-1.076e+05-1.090e+05-1.077e+05-1.089e+05	293.92
1	4	817	-302.27	-306.14	-306.10	-302.31	-0.39-1.075e+05-1.089e+05-1.075e+05-1.089e+05	152.43
1	4	818	-304.62	-309.05	-306.57	-307.10	-2.20-1.088e+05-1.102e+05-1.096e+05-1.093e+05	676.87
1	4	819	-304.39	-308.77	-306.68	-306.48	-2.19-1.085e+05-1.100e+05-1.094e+05-1.092e+05	708.23
1	4	820	-303.81	-308.38	-306.26	-305.94	-2.28-1.083e+05-1.098e+05-1.091e+05-1.090e+05	736.73
1	4	821	-303.62	-308.09	-306.36	-305.35	-2.18-1.081e+05-1.096e+05-1.088e+05-1.089e+05	754.47
1	4	822	-303.04	-307.74	-306.00	-304.78	-2.27-1.079e+05-1.094e+05-1.086e+05-1.088e+05	769.32
1	4	823	-302.90	-307.46	-306.10	-304.26	-2.09-1.077e+05-1.093e+05-1.083e+05-1.079e+05	768.80
1	4	824	-302.34	-307.15	-305.81	-303.67	-2.16-1.075e+05-1.091e+05-1.080e+05-1.086e+05	765.47
1	4	825	-302.24	-306.88	-305.88	-303.24	-1.90-1.073e+05-1.090e+05-1.078e+05-1.085e+05	742.99
1	4	826	-301.71	-306.63	-305.67	-302.66	-1.95-1.071e+05-1.088e+05-1.075e+05-1.084e+05	716.65
1	4	827	-301.69	-306.37	-305.70	-302.35	-1.64-1.070e+05-1.087e+05-1.073e+05-1.084e+05	671.57
1	4	828	-301.19	-306.19	-305.58	-301.79	-1.63-1.068e+05-1.086e+05-1.071e+05-1.083e+05	622.06
1	4	829	-301.23	-305.97	-305.58	-301.62	-1.30-1.067e+05-1.085e+05-1.069e+05-1.083e+05	554.28
1	4	830	-300.78	-305.85	-305.52	-301.10	-1.24-1.066e+05-1.084e+05-1.067e+05-1.083e+05	482.06
1	4	831	-300.90	-305.67	-305.49	-301.08	-0.90-1.065e+05-1.083e+05-1.066e+05-1.082e+05	395.64
1	4	832	-300.50	-305.61	-305.49	-300.62	-0.77-1.064e+05-1.083e+05-1.065e+05-1.082e+05	306.04
1	4	833	-300.69	-305.49	-305.44	-300.74	-0.46-1.064e+05-1.082e+05-1.064e+05-1.082e+05	206.17
1	4	834	-300.36	-305.49	-305.47	-300.37	-0.26-1.064e+05-1.082e+05-1.064e+05-1.082e+05	104.92
1	5	20	-306.87	-308.65	-307.64	-307.87	0.88-1.102e+05-1.108e+05-1.106e+05-1.104e+05	-282.14
1	5	21	-306.62	-308.90	-307.62	-307.89	1.13-1.101e+05-1.108e+05-1.106e+05-1.103e+05	-351.01
1	5	22	-307.67	-308.98	-307.92	-308.73	0.52-1.106e+05-1.110e+05-1.110e+05-1.107e+05	-152.48
1	5	23	-307.70	-309.50	-308.04	-309.16	0.71-1.107e+05-1.112e+05-1.112e+05-1.108e+05	-194.87
1	5	24	-307.95	-309.27	-308.05	-309.18	0.34-1.108e+05-1.112e+05-1.112e+05-1.108e+05	-96.54
1	5	25	-308.09	-309.91	-308.22	-309.78	0.47-1.109e+05-1.114e+05-1.114e+05-1.109e+05	-120.13
1	5	26	-308.10	-309.43	-308.11	-309.42	0.12-1.109e+05-1.113e+05-1.113e+05-1.109e+05	-32.99
1	5	27	-308.30	-310.12	-308.31	-310.11	0.16-1.110e+05-1.116e+05-1.116e+05-1.110e+05	-40.47
1	5	47	-305.83	-308.63	-307.48	-306.97	1.38-1.097e+05-1.106e+05-1.102e+05-1.101e+05	-453.21
1	5	48	-305.65	-309.05	-307.57	-307.12	1.68-1.097e+05-1.107e+05-1.104e+05-1.100e+05	-497.01
1	5	49	-306.27	-309.16	-307.72	-307.71	1.44-1.100e+05-1.109e+05-1.106e+05-1.103e+05	-416.36
1	5	50	-306.16	-309.67	-307.82	-308.01	1.75-1.100e+05-1.110e+05-1.108e+05-1.102e+05	-436.99
1	5	51	-306.70	-309.67	-307.91	-308.46	1.46-1.102e+05-1.111e+05-1.109e+05-1.105e+05	-371.10
1	5	52	-306.64	-310.27	-308.01	-308.90	1.76-1.103e+05-1.113e+05-1.111e+05-1.105e+05	-372.19
1	5	53	-307.10	-310.15	-308.07	-309.18	1.42-1.105e+05-1.113e+05-1.112e+05-1.107e+05	-320.63
1	5	54	-307.09	-310.81	-308.15	-309.75	1.68-1.106e+05-1.115e+05-1.114e+05-1.107e+05	-306.81
1	5	55	-307.47	-310.58	-308.18	-309.86	1.31-1.107e+05-1.116e+05-1.115e+05-1.108e+05	-267.46
1	5	56	-307.49	-311.30	-308.24	-310.54	1.52-1.109e+05-1.118e+05-1.117e+05-1.110e+05	-243.53
1	5	57	-307.78	-310.95	-308.27	-310.47	1.14-1.109e+05-1.117e+05-1.117e+05-1.110e+05	-213.33
1	5	58	-307.82	-311.70	-308.30	-311.22	1.28-1.111e+05-1.120e+05-1.119e+05-1.112e+05	-183.81
1	5	59	-308.04	-311.25	-308.33	-310.97	0.91-1.111e+05-1.119e+05-1.119e+05-1.111e+05	-159.24
1	5	60	-308.08	-312.02	-308.33	-311.76	0.97-1.113e+05-1.121e+05-1.121e+05-1.113e+05	-127.87
1	5	61	-308.23	-311.47	-308.36	-311.34	0.64-1.112e+05-1.120e+05-1.120e+05-1.112e+05	-105.68
1	5	62	-308.26	-312.23	-308.35	-312.14	0.61-1.114e+05-1.122e+05-1.122e+05-1.114e+05	-75.30
1	5	63	-308.35	-311.61	-308.38	-311.58	0.33-1.113e+05-1.121e+05-1.121e+05-1.113e+05	-52.67
1	5	64	-308.35	-312.34	-308.36	-312.33	0.21-1.115e+05-1.123e+05-1.123e+05-1.115e+05	-24.83
1	5	65	-308.39	-311.66	-308.39	-311.66	-1.113e+05-1.121e+05-1.121e+05-1.113e+05	3.70e-05
1	5	66	-306.86	-308.13	-307.52	-307.47	0.64-1.102e+05-1.106e+05-1.104e+05-1.104e+05	-217.38
1	5	67	-307.29	-308.58	-307.74	-308.13	0.62-1.104e+05-1.108e+05-1.107e+05-1.105e+05	-194.91
1	5	68	-307.44	-309.24	-307.92	-308.76	0.80-1.105e+05-1.111e+05-1.110e+05-1.106e+05	-228.56
1	5	69	-307.90	-309.73	-308.13	-309.50	0.61-1.108e+05-1.114e+05-1.113e+05-1.109e+05	-158.55
1	5	70	-308.21	-310.05	-308.27	-309.99	0.33-1.110e+05-1.115e+05-1.115e+05-1.110e+05	-80.70
1	5	71	-308.31	-310.16	-308.31	-310.16	4.75e-06-1.110e+05-1.116e+05-1.116e+05-1.110e+05	2.15e-04
1	5	72	-306.86	-308.13	-307.52	-307.47	-0.64-1.102e+05-1.106e+05-1.104e+05-1.104e+05	217.38
1	5	73	-306.87	-308.65	-307.64	-307.87	-0.88-1.102e+05-1.108e+05-1.106e+05-1.104e+05	282.14
1	5	74	-307.29	-308.58	-307.74	-308.13	-0.62-1.104e+05-1.108e+05-1.107e+05-1.105e+05	194.91
1	5	75	-307.44	-309.24	-307.92	-308.76	-0.80-1.105e+05-1.111e+05-1.110e+05-1.106e+05	228.56
1	5	76	-307.67	-308.98	-307.92	-308.73	-0.52-1.106e+05-1.110e+05-1.110e+05-1.107e+05	152.48
1	5	77	-307.90	-309.73	-308.13	-309.50	-0.61-1.108e+05-1.114e+05-1.113e+05-1.109e+05	158.55
1	5	78	-307.95	-309.27	-308.05	-309.18	-0.34-1.108e+05-1.112e+05-1.112e+05-1.108e+05	96.54
1	5	79	-308.21	-310.05	-308.27	-309.99	-0.33-1.110e+05-1.115e+05-1.115e+05-1.110e+05	80.70
1	5	80	-308.10	-309.43	-308.11	-309.42	-0.12-1.109e+05-1.113e+05-1.113e+05-1.109e+05	32.99

1	5	81	-306.26	-308.01	-307.32	-306.94	0.86	-1.098e+05	-1.104e+05	-1.101e+05	-1.102e+05	-307.45
1	5	82	-306.43	-307.68	-307.29	-306.81	0.58	-1.099e+05	-1.103e+05	-1.101e+05	-1.102e+05	-214.09
1	5	83	-305.69	-307.41	-307.01	-306.09	0.73	-1.095e+05	-1.101e+05	-1.097e+05	-1.099e+05	-292.65
1	5	84	-306.05	-307.28	-307.08	-306.25	0.46	-1.097e+05	-1.101e+05	-1.098e+05	-1.100e+05	-181.87
1	5	85	-305.22	-306.93	-306.74	-305.40	0.53	-1.092e+05	-1.099e+05	-1.093e+05	-1.098e+05	-231.42
1	5	86	-305.77	-306.99	-306.91	-305.84	0.29	-1.095e+05	-1.100e+05	-1.096e+05	-1.099e+05	-122.38
1	5	87	-304.92	-306.61	-306.56	-304.96	0.28	-1.090e+05	-1.097e+05	-1.091e+05	-1.097e+05	-128.26
1	5	88	-305.62	-306.83	-306.82	-305.62	0.10	-1.094e+05	-1.099e+05	-1.094e+05	-1.099e+05	-43.20
1	5	89	-304.81	-306.50	-306.50	-304.81		-1.090e+05	-1.097e+05	-1.090e+05	-1.097e+05	-7.67e-05
1	5	90	-306.26	-308.01	-307.32	-306.94	-0.86	-1.098e+05	-1.104e+05	-1.101e+05	-1.102e+05	307.45
1	5	91	-306.43	-307.68	-307.29	-306.81	-0.58	-1.099e+05	-1.103e+05	-1.101e+05	-1.102e+05	214.09
1	5	92	-305.69	-307.41	-307.01	-306.09	-0.73	-1.095e+05	-1.101e+05	-1.097e+05	-1.099e+05	292.65
1	5	93	-306.05	-307.28	-307.08	-306.25	-0.46	-1.097e+05	-1.101e+05	-1.098e+05	-1.100e+05	181.87
1	5	94	-305.22	-306.93	-306.74	-305.40	-0.53	-1.092e+05	-1.099e+05	-1.093e+05	-1.098e+05	231.42
1	5	95	-305.77	-306.99	-306.91	-305.84	-0.29	-1.095e+05	-1.100e+05	-1.096e+05	-1.099e+05	122.38
1	5	96	-304.92	-306.61	-306.56	-304.96	-0.28	-1.090e+05	-1.097e+05	-1.091e+05	-1.097e+05	128.26
1	5	97	-305.62	-306.83	-306.82	-305.62	-0.10	-1.094e+05	-1.099e+05	-1.094e+05	-1.099e+05	43.20
1	5	98	-307.54	-307.54	-307.54	-307.54		-1.105e+05	-1.105e+05	-1.105e+05	-1.105e+05	1.13e-04
1	5	99	-306.56	-308.33	-307.48	-307.42	0.88	-1.100e+05	-1.106e+05	-1.103e+05	-1.103e+05	-299.07
1	5	100	-307.17	-308.95	-307.78	-308.34	0.85	-1.104e+05	-1.109e+05	-1.108e+05	-1.105e+05	-257.99
1	5	101	-305.96	-307.71	-307.16	-306.51	0.81	-1.097e+05	-1.103e+05	-1.099e+05	-1.100e+05	-305.67
1	5	102	-305.43	-307.16	-306.87	-305.72	0.65	-1.093e+05	-1.100e+05	-1.095e+05	-1.099e+05	-267.92
1	5	103	-305.04	-306.75	-306.65	-305.15	0.42	-1.091e+05	-1.098e+05	-1.092e+05	-1.097e+05	-184.37
1	5	104	-304.83	-306.54	-306.53	-304.84	0.14	-1.090e+05	-1.097e+05	-1.090e+05	-1.097e+05	-65.84
1	5	105	-306.56	-308.33	-307.48	-307.42	-0.88	-1.100e+05	-1.106e+05	-1.103e+05	-1.103e+05	299.07
1	5	106	-307.17	-308.95	-307.78	-308.34	-0.85	-1.104e+05	-1.109e+05	-1.108e+05	-1.105e+05	257.99
1	5	107	-307.70	-309.50	-308.04	-309.16	-0.71	-1.107e+05	-1.112e+05	-1.112e+05	-1.108e+05	194.87
1	5	108	-308.09	-309.91	-308.22	-309.78	-0.47	-1.109e+05	-1.114e+05	-1.114e+05	-1.109e+05	120.13
1	5	109	-308.30	-310.12	-308.31	-310.11	-0.16	-1.110e+05	-1.116e+05	-1.116e+05	-1.110e+05	40.47
1	5	110	-305.96	-307.71	-307.16	-306.51	-0.81	-1.097e+05	-1.103e+05	-1.099e+05	-1.100e+05	305.67
1	5	111	-305.43	-307.16	-306.87	-305.72	-0.65	-1.093e+05	-1.100e+05	-1.095e+05	-1.099e+05	267.92
1	5	112	-305.04	-306.75	-306.65	-305.15	-0.42	-1.091e+05	-1.098e+05	-1.092e+05	-1.097e+05	184.37
1	5	113	-304.83	-306.54	-306.53	-304.84	-0.14	-1.090e+05	-1.097e+05	-1.090e+05	-1.097e+05	65.84
1	5	114	-306.23	-308.49	-307.43	-307.29	1.13	-1.099e+05	-1.106e+05	-1.103e+05	-1.102e+05	-378.31
1	5	115	-306.99	-309.30	-307.81	-308.48	1.10	-1.103e+05	-1.110e+05	-1.109e+05	-1.105e+05	-315.89
1	5	116	-307.34	-309.67	-307.97	-309.04	1.03	-1.105e+05	-1.112e+05	-1.111e+05	-1.107e+05	-275.10
1	5	117	-307.66	-310.01	-308.12	-309.55	0.93	-1.107e+05	-1.114e+05	-1.113e+05	-1.108e+05	-231.34
1	5	118	-307.94	-310.30	-308.24	-309.99	0.79	-1.109e+05	-1.116e+05	-1.115e+05	-1.109e+05	-185.38
1	5	119	-308.16	-310.53	-308.33	-310.36	0.62	-1.110e+05	-1.117e+05	-1.116e+05	-1.110e+05	-139.19
1	5	120	-308.33	-310.71	-308.40	-310.63	0.43	-1.111e+05	-1.118e+05	-1.118e+05	-1.111e+05	-92.50
1	5	121	-308.42	-310.81	-308.44	-310.79	0.22	-1.112e+05	-1.118e+05	-1.118e+05	-1.112e+05	-46.26
1	5	122	-308.46	-310.85	-308.46	-310.85	1.72e-06	-1.112e+05	-1.118e+05	-1.118e+05	-1.112e+05	1.07e-04
1	5	161	-305.80	-309.11	-307.13	-307.78	1.62	-1.095e+05	-1.106e+05	-1.102e+05	-1.099e+05	-523.84
1	5	162	-306.43	-309.62	-307.44	-308.61	1.49	-1.098e+05	-1.109e+05	-1.106e+05	-1.101e+05	-463.97
1	5	163	-307.04	-310.12	-307.78	-309.39	1.32	-1.102e+05	-1.111e+05	-1.109e+05	-1.104e+05	-397.26
1	5	164	-307.62	-310.59	-308.13	-310.08	1.12	-1.105e+05	-1.114e+05	-1.113e+05	-1.106e+05	-329.01
1	5	165	-308.14	-311.01	-308.48	-310.67	0.92	-1.108e+05	-1.117e+05	-1.116e+05	-1.108e+05	-262.91
1	5	166	-308.59	-311.37	-308.80	-311.17	0.72	-1.110e+05	-1.119e+05	-1.118e+05	-1.111e+05	-201.28
1	5	167	-308.96	-311.66	-309.07	-311.55	0.53	-1.112e+05	-1.120e+05	-1.120e+05	-1.112e+05	-144.90
1	5	168	-309.23	-311.87	-309.28	-311.83	0.35	-1.114e+05	-1.122e+05	-1.121e+05	-1.114e+05	-93.43
1	5	169	-309.40	-312.01	-309.41	-311.99	0.17	-1.114e+05	-1.122e+05	-1.122e+05	-1.114e+05	-45.71
1	5	170	-309.46	-312.05	-309.46	-312.05		-1.115e+05	-1.123e+05	-1.123e+05	-1.115e+05	-1.98e-04
1	5	171	-305.18	-309.47	-307.04	-307.61	2.13	-1.090e+05	-1.104e+05	-1.099e+05	-1.095e+05	-639.84
1	5	172	-305.45	-309.72	-306.95	-308.22	2.04	-1.092e+05	-1.106e+05	-1.102e+05	-1.096e+05	-599.96
1	5	173	-305.98	-310.17	-307.43	-308.72	1.99	-1.095e+05	-1.107e+05	-1.104e+05	-1.098e+05	-559.29
1	5	174	-306.27	-310.38	-307.38	-309.27	1.82	-1.097e+05	-1.109e+05	-1.107e+05	-1.100e+05	-515.22
1	5	175	-306.76	-310.84	-307.85	-309.75	1.81	-1.099e+05	-1.111e+05	-1.109e+05	-1.101e+05	-474.87
1	5	176	-307.05	-311.01	-307.83	-310.22	1.57	-1.101e+05	-1.113e+05	-1.111e+05	-1.106e+05	-429.97
1	5	177	-307.48	-311.47	-308.27	-310.69	1.59	-1.103e+05	-1.115e+05	-1.113e+05	-1.105e+05	-391.72
1	5	178	-307.78	-311.58	-308.30	-311.05	1.31	-1.105e+05	-1.116e+05	-1.115e+05	-1.106e+05	-348.70
1	5	179	-308.15	-312.04	-308.68	-311.51	1.34	-1.107e+05	-1.118e+05	-1.117e+05	-1.108e+05	-314.47
1	5	180	-308.43	-312.08	-308.75	-311.76	1.04	-1.109e+05	-1.119e+05	-1.119e+05	-1.109e+05	-274.45
1	5	181	-308.72	-312.53	-309.05	-312.20	1.07	-1.110e+05	-1.121e+05	-1.120e+05	-1.111e+05	-242.91
1	5	182	-308.97	-312.50	-309.15	-312.32	0.78	-1.112e+05	-1.122e+05	-1.121e+05	-1.112e+05	-205.75
1	5	183	-309.18	-312.93	-309.36	-312.75	0.81	-1.113e+05	-1.123e+05	-1.123e+05	-1.113e+05	-176.87
1	5	184	-309.40	-312.82	-309.49	-312.73	0.54	-1.114e+05	-1.124e+05	-1.124e+05	-1.114e+05	-143.35
1	5	185	-309.52	-313.22	-309.60	-313.14	0.54	-1.115e+05	-1.125e+05	-1.124e+05	-1.115e+05	-115.63
1	5	186	-309.69	-313.04	-309.72	-313.01	0.32	-1.115e+05	-1.125e+05	-1.125e+05	-1.116e+05	-84.03
1	5	187	-309.74	-313.39	-309.76	-313.37	0.27	-1.116e+05	-1.126e+05	-1.126e+05	-1.116e+05	-57.14
1	5	188	-309.84	-313.15	-309.84	-313.15	0.10	-1.116e+05	-1.126e+05	-1.126e+05	-1.116e+05	-28.18
1	5	189	-309.80	-313.46	-309.80	-313.46	-2.19e-06	-1.116e+05	-1.126e+05	-1.126e+05	-1.116e+05	-7.68e-04
1	5	303	-305.84	-308.08	-307.22	-306.71	1.09	-1.096e+05	-1.104e+05	-1.100e+05	-1.100e+05	-395.07
1	5	304	-304.04	-306.17	-306.15	-304.05	0.17	-1.085e+05	-1.094e+05	-1.085e+05	-1.094e+05	-90.16
1	5	323	-305.14	-308.41	-307.28	-306.27	1.55	-1.093e+05	-1.104e+05	-1.100e+05	-1.098e+05	-546.96
1	5	324	-305.39	-308.10	-307.22	-306.26	1.27	-1.094e+05	-1.104e+05	-1.100e+05	-1.099e+05	-477.97
1	5	325	-304.64	-307.78	-306.95	-305.47	1.38	-1.090e+05	-1.101e+05	-1.095e+05	-1.096e+05	-580.79
1	5	326	-304.96	-307.58	-306.94	-305.60	1.13	-1.091e+05	-1.101e+05	-1.095e+05	-1.097e+05	-486.88

1	5	327	-304.17	-307.17	-306.59	-304.75	1.19	-1.086e+05	-1.098e+05	-1.091e+05	-1.094e+05	-592.53
1	5	328	-304.56	-307.10	-306.65	-305.01	0.97	-1.089e+05	-1.099e+05	-1.092e+05	-1.095e+05	-476.62
1	5	329	-303.73	-306.62	-306.23	-304.12	0.98	-1.083e+05	-1.096e+05	-1.087e+05	-1.092e+05	-577.04
1	5	330	-304.20	-306.66	-306.36	-304.50	0.80	-1.086e+05	-1.097e+05	-1.089e+05	-1.094e+05	-444.84
1	5	331	-303.35	-306.12	-305.88	-303.59	0.78	-1.081e+05	-1.094e+05	-1.083e+05	-1.091e+05	-531.17
1	5	332	-303.90	-306.28	-306.10	-304.08	0.63	-1.084e+05	-1.095e+05	-1.086e+05	-1.093e+05	-390.71
1	5	333	-303.03	-305.70	-305.57	-303.16	0.58	-1.078e+05	-1.092e+05	-1.080e+05	-1.090e+05	-454.09
1	5	334	-303.65	-305.97	-305.87	-303.74	0.47	-1.082e+05	-1.093e+05	-1.083e+05	-1.092e+05	-315.24
1	5	335	-302.78	-305.38	-305.31	-302.84	0.40	-1.077e+05	-1.090e+05	-1.078e+05	-1.089e+05	-348.30
1	5	336	-303.46	-305.74	-305.70	-303.50	0.31	-1.081e+05	-1.092e+05	-1.082e+05	-1.092e+05	-221.48
1	5	337	-302.61	-305.15	-305.13	-302.63	0.24	-1.076e+05	-1.089e+05	-1.076e+05	-1.089e+05	-219.14
1	5	338	-303.35	-305.60	-305.59	-303.36	0.15	-1.081e+05	-1.092e+05	-1.081e+05	-1.092e+05	-114.29
1	5	339	-302.52	-305.04	-305.04	-302.53	7.76e-02	-1.075e+05	-1.089e+05	-1.075e+05	-1.089e+05	-74.80
1	5	340	-303.31	-305.55	-305.55	-303.31		-1.080e+05	-1.091e+05	-1.080e+05	-1.091e+05	-2.22e-05
1	5	341	-305.47	-307.68	-307.01	-306.14	1.02	-1.094e+05	-1.102e+05	-1.097e+05	-1.099e+05	-398.37
1	5	342	-305.12	-307.31	-306.81	-305.62	0.92	-1.092e+05	-1.100e+05	-1.094e+05	-1.098e+05	-386.65
1	5	343	-304.80	-306.97	-306.62	-305.15	0.80	-1.090e+05	-1.098e+05	-1.092e+05	-1.096e+05	-357.72
1	5	344	-304.52	-306.69	-306.46	-304.75	0.66	-1.088e+05	-1.097e+05	-1.090e+05	-1.096e+05	-312.24
1	5	345	-304.30	-306.45	-306.32	-304.43	0.51	-1.087e+05	-1.096e+05	-1.088e+05	-1.095e+05	-250.33
1	5	346	-304.14	-306.28	-306.22	-304.19	0.35	-1.086e+05	-1.095e+05	-1.086e+05	-1.094e+05	-175.30
1	5	347	-304.00	-306.13	-306.13	-304.00	-1.58e-06	-1.085e+05	-1.094e+05	-1.085e+05	-1.094e+05	-1.25e-04
1	5	384	-305.18	-308.59	-306.86	-306.90	1.71	-1.091e+05	-1.103e+05	-1.098e+05	-1.096e+05	-570.63
1	5	385	-304.57	-308.08	-306.64	-306.02	1.73	-1.088e+05	-1.100e+05	-1.093e+05	-1.094e+05	-597.76
1	5	386	-304.00	-307.61	-306.46	-305.16	1.68	-1.085e+05	-1.097e+05	-1.089e+05	-1.093e+05	-599.13
1	5	387	-303.49	-307.18	-306.32	-304.35	1.56	-1.082e+05	-1.095e+05	-1.085e+05	-1.091e+05	-570.04
1	5	388	-303.05	-306.81	-306.23	-303.63	1.36	-1.079e+05	-1.093e+05	-1.082e+05	-1.090e+05	-508.37
1	5	389	-302.69	-306.50	-306.16	-303.04	1.09	-1.077e+05	-1.091e+05	-1.079e+05	-1.090e+05	-414.95
1	5	390	-302.43	-306.28	-306.12	-302.59	0.76	-1.076e+05	-1.090e+05	-1.077e+05	-1.089e+05	-293.92
1	5	391	-302.27	-306.14	-306.10	-302.31	0.39	-1.075e+05	-1.089e+05	-1.075e+05	-1.089e+05	-152.43
1	5	392	-302.22	-306.10	-306.10	-302.22		-1.075e+05	-1.089e+05	-1.075e+05	-1.089e+05	1.22e-04
1	5	393	-304.62	-309.05	-306.57	-307.10	2.20	-1.088e+05	-1.102e+05	-1.096e+05	-1.093e+05	-676.82
1	5	394	-304.39	-308.77	-306.68	-306.48	2.19	-1.085e+05	-1.100e+05	-1.094e+05	-1.092e+05	-708.22
1	5	395	-303.81	-308.38	-306.26	-305.94	2.28	-1.083e+05	-1.098e+05	-1.091e+05	-1.090e+05	-736.72
1	5	396	-303.62	-308.09	-306.36	-305.35	2.18	-1.081e+05	-1.096e+05	-1.088e+05	-1.089e+05	-754.46
1	5	397	-303.04	-307.74	-306.00	-304.78	2.27	-1.079e+05	-1.094e+05	-1.086e+05	-1.088e+05	-769.32
1	5	398	-302.90	-307.46	-306.10	-304.26	2.09	-1.077e+05	-1.093e+05	-1.083e+05	-1.087e+05	-768.80
1	5	399	-302.34	-307.15	-305.81	-303.67	2.16	-1.075e+05	-1.091e+05	-1.080e+05	-1.086e+05	-765.47
1	5	400	-302.24	-306.88	-305.88	-303.24	1.90	-1.073e+05	-1.090e+05	-1.078e+05	-1.085e+05	-742.99
1	5	401	-301.71	-306.63	-305.67	-302.66	1.95	-1.071e+05	-1.088e+05	-1.075e+05	-1.084e+05	-716.64
1	5	402	-301.69	-306.37	-305.70	-302.35	1.64	-1.070e+05	-1.087e+05	-1.073e+05	-1.084e+05	-671.56
1	5	403	-301.19	-306.19	-305.58	-301.79	1.63	-1.068e+05	-1.086e+05	-1.071e+05	-1.083e+05	-622.04
1	5	404	-301.23	-305.97	-305.58	-301.62	1.30	-1.067e+05	-1.085e+05	-1.069e+05	-1.083e+05	-554.32
1	5	405	-300.78	-305.85	-305.52	-301.10	1.24	-1.066e+05	-1.084e+05	-1.067e+05	-1.083e+05	-482.08
1	5	406	-300.90	-305.67	-305.49	-301.08	0.90	-1.065e+05	-1.083e+05	-1.066e+05	-1.082e+05	-395.63
1	5	407	-300.50	-305.61	-305.49	-300.62	0.77	-1.064e+05	-1.083e+05	-1.065e+05	-1.082e+05	-306.03
1	5	408	-300.69	-305.49	-305.44	-300.74	0.46	-1.064e+05	-1.082e+05	-1.064e+05	-1.082e+05	-206.17
1	5	409	-300.36	-305.49	-305.47	-300.37	0.26	-1.064e+05	-1.082e+05	-1.064e+05	-1.082e+05	-104.92
1	5	410	-300.62	-305.43	-305.43	-300.62	2.75e-06	-1.063e+05	-1.082e+05	-1.063e+05	-1.082e+05	7.39e-04
1	5	519	-306.62	-308.90	-307.62	-307.89	-1.13	-1.101e+05	-1.108e+05	-1.106e+05	-1.103e+05	351.01
1	5	520	-308.42	-310.81	-308.44	-310.79	-0.22	-1.112e+05	-1.118e+05	-1.118e+05	-1.112e+05	46.27
1	5	539	-305.83	-308.63	-307.48	-306.97	-1.38	-1.097e+05	-1.106e+05	-1.102e+05	-1.101e+05	453.21
1	5	540	-305.65	-309.05	-307.57	-307.12	-1.68	-1.097e+05	-1.107e+05	-1.104e+05	-1.100e+05	497.00
1	5	541	-306.27	-309.16	-307.72	-307.71	-1.44	-1.100e+05	-1.109e+05	-1.106e+05	-1.103e+05	416.36
1	5	542	-306.16	-309.67	-307.82	-308.01	-1.75	-1.100e+05	-1.110e+05	-1.108e+05	-1.102e+05	436.99
1	5	543	-306.70	-309.67	-307.91	-308.46	-1.46	-1.102e+05	-1.111e+05	-1.109e+05	-1.105e+05	371.10
1	5	544	-306.64	-310.27	-308.01	-308.90	-1.76	-1.103e+05	-1.113e+05	-1.111e+05	-1.105e+05	372.19
1	5	545	-307.10	-310.15	-308.07	-309.18	-1.42	-1.105e+05	-1.113e+05	-1.112e+05	-1.107e+05	320.63
1	5	546	-307.09	-310.81	-308.15	-309.75	-1.68	-1.106e+05	-1.115e+05	-1.114e+05	-1.107e+05	306.81
1	5	547	-307.47	-310.58	-308.18	-309.86	-1.31	-1.107e+05	-1.116e+05	-1.115e+05	-1.108e+05	267.46
1	5	548	-307.49	-311.30	-308.24	-310.54	-1.52	-1.109e+05	-1.118e+05	-1.117e+05	-1.110e+05	243.53
1	5	549	-307.78	-310.95	-308.27	-310.47	-1.14	-1.109e+05	-1.117e+05	-1.117e+05	-1.110e+05	213.33
1	5	550	-307.82	-311.70	-308.30	-311.22	-1.28	-1.111e+05	-1.120e+05	-1.119e+05	-1.112e+05	183.82
1	5	551	-308.04	-311.25	-308.33	-310.97	-0.91	-1.111e+05	-1.119e+05	-1.119e+05	-1.111e+05	159.24
1	5	552	-308.08	-312.02	-308.33	-311.76	-0.97	-1.113e+05	-1.121e+05	-1.121e+05	-1.113e+05	127.87
1	5	553	-308.23	-311.47	-308.36	-311.34	-0.64	-1.112e+05	-1.120e+05	-1.120e+05	-1.112e+05	105.68
1	5	554	-308.26	-312.23	-308.35	-312.14	-0.61	-1.114e+05	-1.122e+05	-1.122e+05	-1.114e+05	75.30
1	5	555	-308.35	-311.61	-308.38	-311.58	-0.33	-1.113e+05	-1.121e+05	-1.121e+05	-1.113e+05	52.67
1	5	556	-308.35	-312.34	-308.36	-312.33	-0.21	-1.115e+05	-1.123e+05	-1.123e+05	-1.115e+05	24.83
1	5	557	-306.23	-308.49	-307.43	-307.29	-1.13	-1.099e+05	-1.106e+05	-1.103e+05	-1.102e+05	378.31
1	5	558	-306.99	-309.30	-307.81	-308.48	-1.10	-1.103e+05	-1.110e+05	-1.109e+05	-1.105e+05	315.89
1	5	559	-307.34	-309.67	-307.97	-309.04	-1.03	-1.105e+05	-1.112e+05	-1.111e+05	-1.107e+05	275.10
1	5	560	-307.66	-310.01	-308.12	-309.55	-0.93	-1.107e+05	-1.114e+05	-1.113e+05	-1.108e+05	231.34
1	5	561	-307.94	-310.30	-308.24	-309.99	-0.79	-1.109e+05	-1.116e+05	-1.115e+05	-1.109e+05	185.38
1	5	562	-308.16	-310.53	-308.33	-310.36	-0.62	-1.110e+05	-1.117e+05	-1.116e+05	-1.110e+05	139.19
1	5	563	-308.33	-310.71	-308.40	-310.63	-0.43	-1.111e+05	-1.118e+05	-1.118e+05	-1.111e+05	92.50
1	5	600	-305.80	-309.11	-307.13	-307.78	-1.62	-1.095e+05	-1.106e+05	-1.102e+05	-1.099e+05	523.84
1	5	601	-306.43	-309.62	-307.44	-308.61	-1.49	-1.098e+05	-1.109e+05	-1.106e+05	-1.101e+05	463.96

1	5	602	-307.04	-310.12	-307.78	-309.39	-1.32	-1.102e+05	-1.111e+05	-1.109e+05	-1.104e+05	397.26
1	5	603	-307.62	-310.59	-308.13	-310.08	-1.12	-1.105e+05	-1.114e+05	-1.113e+05	-1.106e+05	329.00
1	5	604	-308.14	-311.01	-308.48	-310.67	-0.92	-1.108e+05	-1.117e+05	-1.116e+05	-1.108e+05	262.91
1	5	605	-308.59	-311.37	-308.80	-311.17	-0.72	-1.110e+05	-1.119e+05	-1.118e+05	-1.111e+05	201.28
1	5	606	-308.96	-311.66	-309.07	-311.55	-0.53	-1.112e+05	-1.120e+05	-1.120e+05	-1.112e+05	144.90
1	5	607	-309.23	-311.87	-309.28	-311.83	-0.35	-1.114e+05	-1.122e+05	-1.121e+05	-1.114e+05	93.43
1	5	608	-309.40	-312.01	-309.41	-311.99	-0.17	-1.114e+05	-1.122e+05	-1.122e+05	-1.114e+05	45.71
1	5	609	-305.18	-309.47	-307.04	-307.61	-2.13	-1.090e+05	-1.104e+05	-1.099e+05	-1.095e+05	639.84
1	5	610	-305.45	-309.72	-306.95	-308.22	-2.04	-1.092e+05	-1.106e+05	-1.102e+05	-1.096e+05	599.91
1	5	611	-305.98	-310.17	-307.43	-308.72	-1.99	-1.095e+05	-1.107e+05	-1.104e+05	-1.098e+05	559.29
1	5	612	-306.27	-310.38	-307.38	-309.27	-1.82	-1.097e+05	-1.109e+05	-1.107e+05	-1.100e+05	515.21
1	5	613	-306.76	-310.84	-307.85	-309.75	-1.81	-1.099e+05	-1.111e+05	-1.109e+05	-1.101e+05	474.86
1	5	614	-307.05	-311.01	-307.83	-310.22	-1.57	-1.101e+05	-1.113e+05	-1.111e+05	-1.103e+05	429.97
1	5	615	-307.48	-311.47	-308.27	-310.69	-1.59	-1.103e+05	-1.115e+05	-1.113e+05	-1.105e+05	391.72
1	5	616	-307.78	-311.58	-308.30	-311.05	-1.31	-1.105e+05	-1.116e+05	-1.115e+05	-1.106e+05	348.70
1	5	617	-308.15	-312.04	-308.68	-311.51	-1.34	-1.107e+05	-1.118e+05	-1.117e+05	-1.109e+05	314.47
1	5	618	-308.43	-312.08	-308.75	-311.76	-1.04	-1.109e+05	-1.119e+05	-1.119e+05	-1.109e+05	274.45
1	5	619	-308.72	-312.53	-309.05	-312.20	-1.07	-1.110e+05	-1.121e+05	-1.120e+05	-1.111e+05	242.91
1	5	620	-308.97	-312.50	-309.15	-312.32	-0.78	-1.112e+05	-1.122e+05	-1.121e+05	-1.112e+05	205.72
1	5	621	-309.18	-312.93	-309.36	-312.75	-0.81	-1.113e+05	-1.123e+05	-1.123e+05	-1.113e+05	176.92
1	5	622	-309.40	-312.82	-309.49	-312.73	-0.54	-1.114e+05	-1.124e+05	-1.124e+05	-1.114e+05	143.37
1	5	623	-309.52	-313.22	-309.60	-313.14	-0.54	-1.115e+05	-1.125e+05	-1.124e+05	-1.115e+05	115.63
1	5	624	-309.69	-313.04	-309.72	-313.01	-0.32	-1.115e+05	-1.125e+05	-1.125e+05	-1.116e+05	84.02
1	5	625	-309.74	-313.39	-309.76	-313.37	-0.27	-1.116e+05	-1.126e+05	-1.126e+05	-1.116e+05	57.14
1	5	626	-309.84	-313.15	-309.84	-313.15	-0.10	-1.116e+05	-1.126e+05	-1.126e+05	-1.116e+05	28.18
1	5	734	-305.84	-308.08	-307.22	-306.71	-1.09	-1.096e+05	-1.104e+05	-1.100e+05	-1.100e+05	395.07
1	5	735	-304.04	-306.17	-306.15	-304.05	-0.17	-1.085e+05	-1.094e+05	-1.085e+05	-1.094e+05	90.16
1	5	753	-305.14	-308.41	-307.28	-306.27	-1.55	-1.093e+05	-1.104e+05	-1.100e+05	-1.098e+05	546.95
1	5	754	-305.39	-308.10	-307.22	-306.26	-1.27	-1.094e+05	-1.104e+05	-1.100e+05	-1.099e+05	477.97
1	5	755	-304.64	-307.78	-306.95	-305.47	-1.38	-1.090e+05	-1.101e+05	-1.095e+05	-1.096e+05	580.80
1	5	756	-304.96	-307.58	-306.94	-305.60	-1.13	-1.091e+05	-1.101e+05	-1.095e+05	-1.097e+05	486.88
1	5	757	-304.17	-307.17	-306.59	-304.75	-1.19	-1.086e+05	-1.098e+05	-1.091e+05	-1.094e+05	592.53
1	5	758	-304.56	-307.10	-306.65	-305.01	-0.97	-1.089e+05	-1.099e+05	-1.092e+05	-1.095e+05	476.62
1	5	759	-303.73	-306.62	-306.23	-304.12	-0.98	-1.083e+05	-1.096e+05	-1.087e+05	-1.092e+05	577.04
1	5	760	-304.20	-306.66	-306.36	-304.50	-0.80	-1.086e+05	-1.097e+05	-1.089e+05	-1.094e+05	444.84
1	5	761	-303.35	-306.12	-305.88	-303.59	-0.78	-1.081e+05	-1.094e+05	-1.083e+05	-1.091e+05	531.17
1	5	762	-303.90	-306.28	-306.10	-304.08	-0.63	-1.084e+05	-1.095e+05	-1.086e+05	-1.093e+05	390.71
1	5	763	-303.03	-305.70	-305.57	-303.16	-0.59	-1.078e+05	-1.092e+05	-1.080e+05	-1.090e+05	454.08
1	5	764	-303.65	-305.97	-305.87	-303.74	-0.47	-1.082e+05	-1.093e+05	-1.083e+05	-1.092e+05	315.24
1	5	765	-302.78	-305.38	-305.31	-302.84	-0.40	-1.077e+05	-1.090e+05	-1.078e+05	-1.089e+05	348.29
1	5	766	-303.46	-305.74	-305.70	-303.50	-0.31	-1.081e+05	-1.092e+05	-1.082e+05	-1.092e+05	221.48
1	5	767	-302.61	-305.15	-305.13	-302.63	-0.24	-1.076e+05	-1.089e+05	-1.076e+05	-1.089e+05	219.14
1	5	768	-303.35	-305.60	-305.59	-303.36	-0.15	-1.081e+05	-1.092e+05	-1.081e+05	-1.092e+05	114.29
1	5	769	-302.52	-305.04	-305.04	-302.53	-7.76e-02	-1.075e+05	-1.089e+05	-1.075e+05	-1.089e+05	74.80
1	5	770	-305.47	-307.68	-307.01	-306.14	-1.02	-1.094e+05	-1.102e+05	-1.097e+05	-1.099e+05	398.38
1	5	771	-305.12	-307.31	-306.81	-305.62	-0.92	-1.092e+05	-1.100e+05	-1.094e+05	-1.098e+05	386.66
1	5	772	-304.80	-306.97	-306.62	-305.15	-0.80	-1.090e+05	-1.098e+05	-1.092e+05	-1.096e+05	357.72
1	5	773	-304.52	-306.69	-306.46	-304.75	-0.66	-1.088e+05	-1.097e+05	-1.090e+05	-1.096e+05	312.24
1	5	774	-304.30	-306.45	-306.32	-304.43	-0.51	-1.087e+05	-1.096e+05	-1.088e+05	-1.095e+05	250.33
1	5	775	-304.14	-306.28	-306.22	-304.19	-0.35	-1.086e+05	-1.095e+05	-1.086e+05	-1.094e+05	175.30
1	5	810	-305.18	-308.59	-306.86	-306.90	-1.71	-1.091e+05	-1.103e+05	-1.098e+05	-1.096e+05	570.64
1	5	811	-304.57	-308.08	-306.64	-306.02	-1.73	-1.088e+05	-1.100e+05	-1.093e+05	-1.094e+05	597.76
1	5	812	-304.00	-307.61	-306.46	-305.16	-1.68	-1.085e+05	-1.097e+05	-1.089e+05	-1.093e+05	599.13
1	5	813	-303.49	-307.18	-306.32	-304.35	-1.56	-1.082e+05	-1.095e+05	-1.086e+05	-1.091e+05	570.04
1	5	814	-303.05	-306.81	-306.23	-303.63	-1.36	-1.079e+05	-1.093e+05	-1.082e+05	-1.090e+05	508.37
1	5	815	-302.69	-306.50	-306.16	-303.04	-1.09	-1.077e+05	-1.091e+05	-1.079e+05	-1.090e+05	414.95
1	5	816	-302.43	-306.28	-306.12	-302.59	-0.76	-1.076e+05	-1.090e+05	-1.077e+05	-1.089e+05	293.92
1	5	817	-302.27	-306.14	-306.10	-302.31	-0.39	-1.075e+05	-1.088e+05	-1.075e+05	-1.088e+05	152.43
1	5	818	-304.62	-309.05	-306.57	-307.10	-2.20	-1.088e+05	-1.102e+05	-1.096e+05	-1.093e+05	676.87
1	5	819	-304.39	-308.77	-306.68	-306.48	-2.19	-1.085e+05	-1.100e+05	-1.094e+05	-1.092e+05	708.23
1	5	820	-303.81	-308.38	-306.26	-305.94	-2.28	-1.083e+05	-1.098e+05	-1.091e+05	-1.090e+05	736.73
1	5	821	-303.62	-308.09	-306.36	-305.35	-2.18	-1.081e+05	-1.096e+05	-1.088e+05	-1.089e+05	754.47
1	5	822	-303.04	-307.74	-306.00	-304.78	-2.27	-1.079e+05	-1.094e+05	-1.086e+05	-1.088e+05	769.32
1	5	823	-302.90	-307.46	-306.10	-304.26	-2.09	-1.077e+05	-1.093e+05	-1.083e+05	-1.087e+05	768.80
1	5	824	-302.34	-307.15	-305.81	-303.67	-2.16	-1.075e+05	-1.091e+05	-1.080e+05	-1.086e+05	765.47
1	5	825	-302.24	-306.88	-305.88	-303.24	-1.90	-1.073e+05	-1.090e+05	-1.078e+05	-1.085e+05	742.99
1	5	826	-301.71	-306.63	-305.67	-302.66	-1.95	-1.071e+05	-1.088e+05	-1.075e+05	-1.084e+05	716.65
1	5	827	-301.69	-306.37	-305.70	-302.35	-1.64	-1.070e+05	-1.087e+05	-1.073e+05	-1.084e+05	671.57
1	5	828	-301.19	-306.19	-305.58	-301.79	-1.63	-1.068e+05	-1.086e+05	-1.071e+05	-1.083e+05	622.06
1	5	829	-301.23	-305.97	-305.58	-301.62	-1.30	-1.067e+05	-1.085e+05	-1.069e+05	-1.083e+05	554.28
1	5	830	-300.78	-305.85	-305.52	-301.10	-1.24	-1.066e+05	-1.084e+05	-1.067e+05	-1.083e+05	482.06
1	5	831	-300.90	-305.67	-305.49	-301.08	-0.90	-1.065e+05	-1.083e+05	-1.066e+05	-1.082e+05	395.64
1	5	832	-300.50	-305.61	-305.49	-300.62	-0.77	-1.064e+05	-1.083e+05	-1.065e+05	-1.082e+05	306.04
1	5	833	-300.69	-305.49	-305.44	-300.74	-0.46	-1.064e+05	-1.082e+05	-1.064e+05	-1.082e+05	206.17
1	5	834	-300.36	-305.49	-305.47	-300.37	-0.26	-1.064e+05	-1.082e+05	-1.064e+05	-1.082e+05	104.92
1	6	20	-306.87	-308.65	-307.64	-307.87	0.88	-1.102e+05	-1.108e+05	-1.106e+05	-1.104e+05	-282.14
1	6	21	-306.62	-308.90	-307.62	-307.89	1.13	-1.101e+05	-1.108e+05	-1.106e+05	-1.103e+05	-351.01

1	6	22	-307.67	-308.98	-307.92	-308.73	0.52	-1.106e+05	-1.110e+05	-1.110e+05	-1.107e+05	-152.48
1	6	23	-307.70	-309.50	-308.04	-309.16	0.71	-1.107e+05	-1.112e+05	-1.112e+05	-1.108e+05	-194.87
1	6	24	-307.95	-309.27	-308.05	-309.18	0.34	-1.108e+05	-1.112e+05	-1.112e+05	-1.108e+05	-96.54
1	6	25	-308.09	-309.91	-308.22	-309.78	0.47	-1.109e+05	-1.114e+05	-1.114e+05	-1.109e+05	-120.13
1	6	26	-308.10	-309.43	-308.11	-309.42	0.12	-1.109e+05	-1.113e+05	-1.113e+05	-1.109e+05	-32.99
1	6	27	-308.30	-310.12	-308.31	-310.11	0.16	-1.110e+05	-1.116e+05	-1.116e+05	-1.110e+05	-40.47
1	6	47	-305.83	-308.63	-307.48	-306.97	1.38	-1.097e+05	-1.106e+05	-1.102e+05	-1.101e+05	-453.21
1	6	48	-305.65	-309.05	-307.57	-307.12	1.68	-1.097e+05	-1.107e+05	-1.104e+05	-1.100e+05	-497.01
1	6	49	-306.27	-309.16	-307.72	-307.71	1.44	-1.100e+05	-1.109e+05	-1.106e+05	-1.103e+05	-416.36
1	6	50	-306.16	-309.67	-307.82	-308.01	1.75	-1.100e+05	-1.110e+05	-1.108e+05	-1.102e+05	-436.99
1	6	51	-306.70	-309.67	-307.91	-308.46	1.46	-1.102e+05	-1.111e+05	-1.109e+05	-1.105e+05	-371.10
1	6	52	-306.64	-310.27	-308.01	-308.90	1.76	-1.103e+05	-1.113e+05	-1.111e+05	-1.105e+05	-372.19
1	6	53	-307.10	-310.15	-308.07	-309.18	1.42	-1.105e+05	-1.113e+05	-1.112e+05	-1.107e+05	-320.63
1	6	54	-307.09	-310.81	-308.15	-309.75	1.68	-1.106e+05	-1.115e+05	-1.114e+05	-1.107e+05	-306.81
1	6	55	-307.47	-310.58	-308.18	-309.86	1.31	-1.107e+05	-1.116e+05	-1.115e+05	-1.108e+05	-267.46
1	6	56	-307.49	-311.30	-308.24	-310.54	1.52	-1.109e+05	-1.118e+05	-1.113e+05	-1.110e+05	-243.53
1	6	57	-307.78	-310.95	-308.27	-310.47	1.14	-1.109e+05	-1.117e+05	-1.117e+05	-1.110e+05	-213.33
1	6	58	-307.82	-311.70	-308.30	-311.22	1.28	-1.111e+05	-1.120e+05	-1.119e+05	-1.112e+05	-183.81
1	6	59	-308.04	-311.25	-308.33	-310.97	0.91	-1.111e+05	-1.119e+05	-1.119e+05	-1.111e+05	-159.24
1	6	60	-308.08	-312.02	-308.33	-311.76	0.97	-1.113e+05	-1.121e+05	-1.121e+05	-1.113e+05	-127.87
1	6	61	-308.23	-311.47	-308.36	-311.34	0.64	-1.112e+05	-1.120e+05	-1.120e+05	-1.112e+05	-105.68
1	6	62	-308.26	-312.23	-308.35	-312.14	0.61	-1.114e+05	-1.122e+05	-1.122e+05	-1.114e+05	-75.30
1	6	63	-308.35	-311.61	-308.38	-311.58	0.33	-1.113e+05	-1.121e+05	-1.121e+05	-1.113e+05	-52.67
1	6	64	-308.35	-312.34	-308.36	-312.33	0.21	-1.115e+05	-1.123e+05	-1.123e+05	-1.115e+05	-24.83
1	6	65	-308.39	-311.66	-308.39	-311.66		-1.113e+05	-1.121e+05	-1.121e+05	-1.113e+05	3.70e-05
1	6	66	-306.86	-308.13	-307.52	-307.47	0.64	-1.102e+05	-1.106e+05	-1.104e+05	-1.104e+05	-217.38
1	6	67	-307.29	-308.58	-307.74	-308.13	0.62	-1.104e+05	-1.108e+05	-1.107e+05	-1.105e+05	-194.91
1	6	68	-307.44	-309.24	-307.92	-308.76	0.80	-1.105e+05	-1.111e+05	-1.110e+05	-1.106e+05	-228.56
1	6	69	-307.90	-309.73	-308.13	-309.50	0.61	-1.108e+05	-1.114e+05	-1.113e+05	-1.109e+05	-158.55
1	6	70	-308.21	-310.05	-308.27	-309.99	0.33	-1.110e+05	-1.115e+05	-1.115e+05	-1.110e+05	-80.70
1	6	71	-308.31	-310.16	-308.31	-310.16	4.75e-06	-1.110e+05	-1.116e+05	-1.116e+05	-1.110e+05	2.15e-04
1	6	72	-306.86	-308.13	-307.52	-307.47	-0.64	-1.102e+05	-1.106e+05	-1.104e+05	-1.104e+05	217.38
1	6	73	-306.87	-308.65	-307.64	-307.87	-0.88	-1.102e+05	-1.108e+05	-1.106e+05	-1.104e+05	282.14
1	6	74	-307.29	-308.58	-307.74	-308.13	-0.62	-1.104e+05	-1.108e+05	-1.107e+05	-1.105e+05	194.91
1	6	75	-307.44	-309.24	-307.92	-308.76	-0.80	-1.105e+05	-1.111e+05	-1.110e+05	-1.106e+05	228.56
1	6	76	-307.67	-308.98	-307.92	-308.73	-0.52	-1.106e+05	-1.110e+05	-1.110e+05	-1.107e+05	152.48
1	6	77	-307.90	-309.73	-308.13	-309.50	0.61	-1.108e+05	-1.114e+05	-1.113e+05	-1.109e+05	158.55
1	6	78	-307.95	-309.27	-308.05	-309.18	-0.34	-1.108e+05	-1.112e+05	-1.112e+05	-1.108e+05	96.54
1	6	79	-308.21	-310.05	-308.27	-309.99	-0.33	-1.110e+05	-1.115e+05	-1.115e+05	-1.110e+05	80.70
1	6	80	-308.10	-309.43	-308.11	-309.42	0.12	-1.109e+05	-1.113e+05	-1.113e+05	-1.109e+05	32.99
1	6	81	-306.26	-308.01	-307.32	-306.94	-0.86	-1.098e+05	-1.104e+05	-1.101e+05	-1.102e+05	-307.45
1	6	82	-306.43	-307.68	-307.29	-306.81	0.58	-1.099e+05	-1.103e+05	-1.101e+05	-1.102e+05	-214.09
1	6	83	-305.69	-307.41	-307.01	-306.09	0.73	-1.095e+05	-1.101e+05	-1.097e+05	-1.099e+05	-292.65
1	6	84	-306.05	-307.28	-307.08	-306.25	0.46	-1.097e+05	-1.101e+05	-1.098e+05	-1.100e+05	-181.87
1	6	85	-305.22	-306.93	-306.74	-305.40	0.53	-1.092e+05	-1.099e+05	-1.093e+05	-1.098e+05	-231.42
1	6	86	-305.77	-306.99	-306.91	-305.84	0.29	-1.095e+05	-1.100e+05	-1.096e+05	-1.099e+05	-122.38
1	6	87	-304.92	-306.61	-306.56	-304.96	0.28	-1.090e+05	-1.097e+05	-1.091e+05	-1.097e+05	-128.26
1	6	88	-305.62	-306.83	-306.82	-305.62	0.10	-1.094e+05	-1.099e+05	-1.094e+05	-1.099e+05	-43.20
1	6	89	-304.81	-306.50	-306.50	-304.81		-1.090e+05	-1.097e+05	-1.090e+05	-1.097e+05	-7.67e-05
1	6	90	-306.26	-308.01	-307.32	-306.94	-0.86	-1.098e+05	-1.104e+05	-1.101e+05	-1.102e+05	307.45
1	6	91	-306.43	-307.68	-307.29	-306.81	-0.58	-1.099e+05	-1.103e+05	-1.101e+05	-1.102e+05	214.09
1	6	92	-305.69	-307.41	-307.01	-306.09	-0.73	-1.095e+05	-1.101e+05	-1.097e+05	-1.099e+05	292.65
1	6	93	-306.05	-307.28	-307.08	-306.25	-0.46	-1.097e+05	-1.101e+05	-1.098e+05	-1.100e+05	181.87
1	6	94	-305.22	-306.93	-306.74	-305.40	-0.53	-1.092e+05	-1.099e+05	-1.093e+05	-1.098e+05	231.42
1	6	95	-305.77	-306.99	-306.91	-305.84	-0.29	-1.095e+05	-1.100e+05	-1.096e+05	-1.099e+05	122.38
1	6	96	-304.92	-306.61	-306.56	-304.96	-0.28	-1.090e+05	-1.097e+05	-1.091e+05	-1.097e+05	128.26
1	6	97	-305.62	-306.83	-306.82	-305.62	-0.10	-1.094e+05	-1.099e+05	-1.094e+05	-1.099e+05	43.20
1	6	98	-307.54	-307.54	-307.54	-307.54		-1.105e+05	-1.105e+05	-1.105e+05	-1.105e+05	1.13e-04
1	6	99	-306.56	-308.33	-307.48	-307.42	0.88	-1.100e+05	-1.106e+05	-1.103e+05	-1.103e+05	-299.07
1	6	100	-307.17	-308.95	-307.78	-308.34	0.85	-1.104e+05	-1.109e+05	-1.108e+05	-1.105e+05	-257.99
1	6	101	-305.96	-307.71	-307.16	-306.51	0.81	-1.097e+05	-1.103e+05	-1.099e+05	-1.100e+05	-305.67
1	6	102	-305.43	-307.16	-306.87	-305.72	0.65	-1.093e+05	-1.100e+05	-1.095e+05	-1.099e+05	-267.92
1	6	103	-305.04	-306.75	-306.65	-305.15	0.42	-1.091e+05	-1.098e+05	-1.092e+05	-1.097e+05	-184.37
1	6	104	-304.83	-306.54	-306.53	-304.84	0.14	-1.090e+05	-1.097e+05	-1.090e+05	-1.097e+05	-65.84
1	6	105	-306.56	-308.33	-307.48	-307.42	-0.88	-1.100e+05	-1.106e+05	-1.103e+05	-1.103e+05	299.07
1	6	106	-307.17	-308.95	-307.78	-308.34	-0.85	-1.104e+05	-1.109e+05	-1.108e+05	-1.105e+05	257.99
1	6	107	-307.70	-309.50	-308.04	-309.16	-0.71	-1.107e+05	-1.112e+05	-1.112e+05	-1.108e+05	194.87
1	6	108	-308.09	-309.91	-308.22	-309.78	-0.47	-1.109e+05	-1.114e+05	-1.114e+05	-1.109e+05	120.13
1	6	109	-308.30	-310.12	-308.31	-310.11	-0.16	-1.110e+05	-1.116e+05	-1.116e+05	-1.110e+05	40.47
1	6	110	-305.96	-307.71	-307.16	-306.51	-0.81	-1.097e+05	-1.103e+05	-1.099e+05	-1.100e+05	305.67
1	6	111	-305.43	-307.16	-306.87	-305.72	-0.65	-1.093e+05	-1.100e+05	-1.095e+05	-1.099e+05	267.92
1	6	112	-305.04	-306.75	-306.65	-305.15	-0.42	-1.091e+05	-1.098e+05	-1.092e+05	-1.097e+05	184.37
1	6	113	-304.83	-306.54	-306.53	-304.84	-0.14	-1.090e+05	-1.097e+05	-1.090e+05	-1.097e+05	65.84
1	6	114	-306.23	-308.49	-307.43	-307.29	1.13	-1.099e+05	-1.106e+05	-1.103e+05	-1.102e+05	-378.31
1	6	115	-306.99	-309.30	-307.81	-308.48	1.10	-1.103e+05	-1.110e+05	-1.109e+05	-1.105e+05	-315.89
1	6	116	-307.34	-309.67	-307.97	-309.04	1.03	-1.105e+05	-1.112e+05	-1.111e+05	-1.107e+05	-275.10
1	6	117	-307.66	-310.01	-308.12	-309.55	0.93	-1.107e+05	-1.114e+05	-1.113e+05	-1.108e+05	-231.34

1	6	118	-307.94	-310.30	-308.24	-309.99	0.79	-1.109e+05	-1.116e+05	-1.115e+05	-1.109e+05	-185.38
1	6	119	-308.16	-310.53	-308.33	-310.36	0.62	-1.110e+05	-1.117e+05	-1.116e+05	-1.110e+05	-139.19
1	6	120	-308.33	-310.71	-308.40	-310.63	0.43	-1.111e+05	-1.118e+05	-1.118e+05	-1.111e+05	-92.50
1	6	121	-308.42	-310.81	-308.44	-310.79	0.22	-1.112e+05	-1.118e+05	-1.118e+05	-1.112e+05	-46.26
1	6	122	-308.46	-310.85	-308.46	-310.85	1.72e-06	-1.112e+05	-1.118e+05	-1.118e+05	-1.112e+05	1.07e-04
1	6	161	-305.80	-309.11	-307.13	-307.78	1.62	-1.095e+05	-1.106e+05	-1.102e+05	-1.099e+05	-523.84
1	6	162	-306.43	-309.62	-307.44	-308.61	1.49	-1.098e+05	-1.109e+05	-1.106e+05	-1.101e+05	-463.97
1	6	163	-307.04	-310.12	-307.78	-309.39	1.32	-1.102e+05	-1.111e+05	-1.109e+05	-1.104e+05	-397.26
1	6	164	-307.62	-310.59	-308.13	-310.08	1.12	-1.105e+05	-1.114e+05	-1.113e+05	-1.106e+05	-329.01
1	6	165	-308.14	-311.01	-308.48	-310.67	0.92	-1.108e+05	-1.117e+05	-1.116e+05	-1.108e+05	-262.91
1	6	166	-308.59	-311.37	-308.80	-311.17	0.72	-1.110e+05	-1.119e+05	-1.118e+05	-1.111e+05	-201.28
1	6	167	-308.96	-311.66	-309.07	-311.55	0.53	-1.112e+05	-1.120e+05	-1.120e+05	-1.112e+05	-144.90
1	6	168	-309.23	-311.87	-309.28	-311.83	0.35	-1.114e+05	-1.122e+05	-1.121e+05	-1.114e+05	-93.43
1	6	169	-309.40	-312.01	-309.41	-311.99	0.17	-1.114e+05	-1.122e+05	-1.122e+05	-1.114e+05	-45.71
1	6	170	-309.46	-312.05	-309.46	-312.05		-1.115e+05	-1.123e+05	-1.123e+05	-1.115e+05	-1.98e-04
1	6	171	-305.18	-309.47	-307.04	-307.61	2.13	-1.090e+05	-1.104e+05	-1.099e+05	-1.095e+05	-639.84
1	6	172	-305.45	-309.72	-306.95	-308.22	2.04	-1.092e+05	-1.106e+05	-1.102e+05	-1.096e+05	-599.96
1	6	173	-305.98	-310.17	-307.43	-308.72	1.99	-1.095e+05	-1.107e+05	-1.104e+05	-1.098e+05	-559.29
1	6	174	-306.27	-310.38	-307.38	-309.27	1.82	-1.097e+05	-1.109e+05	-1.107e+05	-1.100e+05	-515.22
1	6	175	-306.76	-310.84	-307.85	-309.75	1.81	-1.099e+05	-1.111e+05	-1.109e+05	-1.101e+05	-474.87
1	6	176	-307.05	-311.01	-307.83	-310.22	1.57	-1.101e+05	-1.113e+05	-1.111e+05	-1.103e+05	-429.97
1	6	177	-307.48	-311.47	-308.27	-310.69	1.59	-1.103e+05	-1.115e+05	-1.113e+05	-1.105e+05	-391.72
1	6	178	-307.78	-311.58	-308.30	-311.05	1.31	-1.105e+05	-1.116e+05	-1.115e+05	-1.106e+05	-348.70
1	6	179	-308.15	-312.04	-308.68	-311.51	1.34	-1.107e+05	-1.118e+05	-1.117e+05	-1.108e+05	-314.47
1	6	180	-308.43	-312.08	-308.75	-311.76	1.04	-1.109e+05	-1.119e+05	-1.119e+05	-1.109e+05	-274.45
1	6	181	-308.72	-312.53	-309.05	-312.20	1.07	-1.110e+05	-1.121e+05	-1.120e+05	-1.111e+05	-242.91
1	6	182	-308.97	-312.50	-309.15	-312.32	0.78	-1.112e+05	-1.122e+05	-1.121e+05	-1.112e+05	-205.75
1	6	183	-309.18	-312.93	-309.36	-312.75	0.81	-1.113e+05	-1.123e+05	-1.123e+05	-1.113e+05	-176.87
1	6	184	-309.40	-312.82	-309.49	-312.73	0.54	-1.114e+05	-1.124e+05	-1.124e+05	-1.114e+05	-143.35
1	6	185	-309.52	-313.22	-309.60	-313.14	0.54	-1.115e+05	-1.125e+05	-1.124e+05	-1.115e+05	-115.63
1	6	186	-309.69	-313.04	-309.72	-313.01	0.32	-1.115e+05	-1.125e+05	-1.125e+05	-1.116e+05	-84.03
1	6	187	-309.74	-313.39	-309.76	-313.37	0.27	-1.116e+05	-1.126e+05	-1.126e+05	-1.116e+05	-57.14
1	6	188	-309.84	-313.15	-309.84	-313.15	0.10	-1.116e+05	-1.126e+05	-1.126e+05	-1.116e+05	-28.18
1	6	189	-309.80	-313.46	-309.80	-313.46	-2.19e-06	-1.116e+05	-1.126e+05	-1.126e+05	-1.116e+05	-7.68e-04
1	6	303	-305.84	-308.08	-307.22	-306.71	1.09	-1.096e+05	-1.104e+05	-1.100e+05	-1.100e+05	-395.07
1	6	304	-304.04	-306.17	-306.15	-304.05	0.17	-1.085e+05	-1.094e+05	-1.085e+05	-1.094e+05	-90.16
1	6	323	-305.14	-308.41	-307.28	-306.27	1.55	-1.093e+05	-1.104e+05	-1.100e+05	-1.098e+05	-546.96
1	6	324	-305.39	-308.10	-307.22	-306.26	1.27	-1.094e+05	-1.104e+05	-1.099e+05	-1.099e+05	-477.97
1	6	325	-304.64	-307.78	-306.95	-305.47	1.38	-1.090e+05	-1.101e+05	-1.095e+05	-1.096e+05	-580.79
1	6	326	-304.96	-307.58	-306.94	-305.60	1.13	-1.091e+05	-1.101e+05	-1.095e+05	-1.097e+05	-486.88
1	6	327	-304.17	-307.17	-306.59	-304.75	1.19	-1.086e+05	-1.098e+05	-1.091e+05	-1.094e+05	-592.53
1	6	328	-304.56	-307.10	-306.65	-305.01	0.97	-1.089e+05	-1.099e+05	-1.092e+05	-1.095e+05	-476.62
1	6	329	-303.73	-306.62	-306.23	-304.12	0.98	-1.083e+05	-1.096e+05	-1.087e+05	-1.092e+05	-577.04
1	6	330	-304.20	-306.66	-306.36	-304.50	0.80	-1.086e+05	-1.097e+05	-1.089e+05	-1.094e+05	-444.84
1	6	331	-303.35	-306.12	-305.88	-303.59	0.78	-1.081e+05	-1.094e+05	-1.083e+05	-1.091e+05	-531.17
1	6	332	-303.90	-306.28	-306.10	-304.08	0.63	-1.084e+05	-1.095e+05	-1.086e+05	-1.093e+05	-390.71
1	6	333	-303.03	-305.70	-305.57	-303.16	0.58	-1.078e+05	-1.092e+05	-1.080e+05	-1.090e+05	-454.09
1	6	334	-303.65	-305.97	-305.87	-303.74	0.47	-1.082e+05	-1.093e+05	-1.083e+05	-1.092e+05	-315.24
1	6	335	-302.78	-305.38	-305.31	-302.84	0.40	-1.077e+05	-1.090e+05	-1.078e+05	-1.089e+05	-348.30
1	6	336	-303.46	-305.74	-305.70	-303.50	0.31	-1.081e+05	-1.092e+05	-1.082e+05	-1.092e+05	-221.48
1	6	337	-302.61	-305.15	-305.13	-302.63	0.24	-1.076e+05	-1.089e+05	-1.076e+05	-1.089e+05	-219.14
1	6	338	-303.35	-305.60	-305.59	-303.36	0.15	-1.081e+05	-1.092e+05	-1.081e+05	-1.092e+05	-114.29
1	6	339	-302.52	-305.04	-305.04	-302.53	7.76e-02	-1.075e+05	-1.089e+05	-1.075e+05	-1.089e+05	-74.80
1	6	340	-303.31	-305.55	-305.55	-303.31		-1.080e+05	-1.091e+05	-1.080e+05	-1.091e+05	-2.22e-05
1	6	341	-305.47	-307.68	-307.01	-306.14	1.02	-1.094e+05	-1.102e+05	-1.097e+05	-1.099e+05	-398.37
1	6	342	-305.12	-307.31	-306.81	-305.62	0.92	-1.092e+05	-1.100e+05	-1.094e+05	-1.098e+05	-386.65
1	6	343	-304.80	-306.97	-306.62	-305.15	0.80	-1.090e+05	-1.098e+05	-1.092e+05	-1.096e+05	-357.72
1	6	344	-304.52	-306.69	-306.46	-304.75	0.66	-1.088e+05	-1.097e+05	-1.090e+05	-1.096e+05	-312.24
1	6	345	-304.30	-306.45	-306.32	-304.43	0.51	-1.087e+05	-1.096e+05	-1.088e+05	-1.095e+05	-250.33
1	6	346	-304.14	-306.28	-306.22	-304.19	0.35	-1.086e+05	-1.095e+05	-1.086e+05	-1.094e+05	-175.30
1	6	347	-304.00	-306.13	-306.13	-304.00	-1.58e-06	-1.085e+05	-1.094e+05	-1.085e+05	-1.094e+05	-1.25e-04
1	6	384	-305.18	-308.59	-306.86	-306.90	1.71	-1.091e+05	-1.103e+05	-1.098e+05	-1.096e+05	-570.63
1	6	385	-304.57	-308.08	-306.64	-306.02	1.73	-1.088e+05	-1.100e+05	-1.093e+05	-1.094e+05	-597.76
1	6	386	-304.00	-307.61	-306.46	-305.16	1.68	-1.085e+05	-1.097e+05	-1.089e+05	-1.093e+05	-599.13
1	6	387	-303.49	-307.18	-306.32	-304.35	1.56	-1.082e+05	-1.095e+05	-1.085e+05	-1.091e+05	-570.04
1	6	388	-303.05	-306.81	-306.23	-303.63	1.36	-1.079e+05	-1.093e+05	-1.082e+05	-1.090e+05	-508.37
1	6	389	-302.69	-306.50	-306.16	-303.04	1.09	-1.077e+05	-1.091e+05	-1.079e+05	-1.090e+05	-414.95
1	6	390	-302.43	-306.28	-306.12	-302.59	0.76	-1.076e+05	-1.090e+05	-1.077e+05	-1.089e+05	-293.92
1	6	391	-302.27	-306.14	-306.10	-302.31	0.39	-1.075e+05	-1.089e+05	-1.075e+05	-1.089e+05	-152.43
1	6	392	-302.22	-306.10	-306.10	-302.22		-1.075e+05	-1.089e+05	-1.075e+05	-1.089e+05	1.22e-04
1	6	393	-304.62	-309.05	-306.57	-307.10	2.20	-1.088e+05	-1.102e+05	-1.096e+05	-1.093e+05	-676.82
1	6	394	-304.39	-308.77	-306.68	-306.48	2.19	-1.085e+05	-1.100e+05	-1.094e+05	-1.092e+05	-708.22
1	6	395	-303.81	-308.38	-306.26	-305.94	2.28	-1.083e+05	-1.098e+05	-1.091e+05	-1.090e+05	-736.72
1	6	396	-303.62	-308.09	-306.36	-305.35	2.18	-1.081e+05	-1.096e+05	-1.088e+05	-1.089e+05	-754.46
1	6	397	-303.04	-307.74	-306.00	-304.78	2.27	-1.079e+05	-1.094e+05	-1.086e+05	-1.088e+05	-769.32
1	6	398	-302.90	-307.46	-306.10	-304.26	2.09	-1.077e+05	-1.093e+05	-1.083e+05	-1.087e+05	-768.80
1	6	399	-302.34	-307.15	-305.81	-303.67	2.16	-1.075e+05	-1.091e+05	-1.080e+05	-1.086e+05	-765.47

1	6	400	-302.24	-306.88	-305.88	-303.24	1.90	-1.073e+05	-1.090e+05	-1.078e+05	-1.085e+05	-742.99
1	6	401	-301.71	-306.63	-305.67	-302.66	1.95	-1.071e+05	-1.088e+05	-1.075e+05	-1.084e+05	-716.64
1	6	402	-301.69	-306.37	-305.70	-302.35	1.64	-1.070e+05	-1.087e+05	-1.073e+05	-1.084e+05	-671.56
1	6	403	-301.19	-306.19	-305.58	-301.79	1.63	-1.068e+05	-1.086e+05	-1.071e+05	-1.083e+05	-622.04
1	6	404	-301.23	-305.97	-305.58	-301.62	1.30	-1.067e+05	-1.085e+05	-1.069e+05	-1.083e+05	-554.32
1	6	405	-300.78	-305.85	-305.52	-301.10	1.24	-1.066e+05	-1.084e+05	-1.067e+05	-1.083e+05	-482.08
1	6	406	-300.90	-305.67	-305.49	-301.08	0.90	-1.065e+05	-1.083e+05	-1.066e+05	-1.082e+05	-395.63
1	6	407	-300.50	-305.61	-305.49	-300.62	0.77	-1.064e+05	-1.083e+05	-1.065e+05	-1.082e+05	-306.03
1	6	408	-300.69	-305.49	-305.44	-300.74	0.46	-1.064e+05	-1.082e+05	-1.064e+05	-1.082e+05	-206.17
1	6	409	-300.36	-305.49	-305.47	-300.37	0.26	-1.064e+05	-1.082e+05	-1.064e+05	-1.082e+05	-104.92
1	6	410	-300.62	-305.43	-305.43	-300.62	2.75e-06	-1.063e+05	-1.082e+05	-1.063e+05	-1.082e+05	7.39e-04
1	6	519	-306.62	-308.90	-307.62	-307.89	-1.13	-1.101e+05	-1.108e+05	-1.107e+05	-1.103e+05	351.01
1	6	520	-308.42	-310.81	-308.44	-310.79	-0.22	-1.112e+05	-1.118e+05	-1.118e+05	-1.112e+05	46.27
1	6	539	-305.83	-308.63	-307.48	-306.97	-1.38	-1.097e+05	-1.106e+05	-1.102e+05	-1.101e+05	453.21
1	6	540	-305.65	-309.05	-307.57	-307.12	-1.68	-1.097e+05	-1.107e+05	-1.104e+05	-1.100e+05	497.00
1	6	541	-306.27	-309.16	-307.72	-307.71	-1.44	-1.100e+05	-1.109e+05	-1.109e+05	-1.103e+05	416.36
1	6	542	-306.16	-309.67	-307.82	-308.01	-1.75	-1.100e+05	-1.110e+05	-1.108e+05	-1.102e+05	436.99
1	6	543	-306.70	-309.67	-307.91	-308.46	-1.46	-1.102e+05	-1.111e+05	-1.109e+05	-1.105e+05	371.10
1	6	544	-306.64	-310.27	-308.01	-308.90	-1.76	-1.103e+05	-1.113e+05	-1.111e+05	-1.105e+05	372.19
1	6	545	-307.10	-310.15	-308.07	-309.18	-1.42	-1.105e+05	-1.113e+05	-1.112e+05	-1.107e+05	320.63
1	6	546	-307.09	-310.81	-308.15	-309.75	-1.68	-1.106e+05	-1.115e+05	-1.114e+05	-1.107e+05	306.81
1	6	547	-307.47	-310.58	-308.18	-309.86	-1.31	-1.107e+05	-1.116e+05	-1.115e+05	-1.108e+05	267.46
1	6	548	-307.49	-311.30	-308.24	-310.54	-1.52	-1.109e+05	-1.118e+05	-1.117e+05	-1.110e+05	243.53
1	6	549	-307.78	-310.95	-308.27	-310.47	-1.14	-1.109e+05	-1.117e+05	-1.117e+05	-1.110e+05	213.33
1	6	550	-307.82	-311.70	-308.30	-311.22	-1.28	-1.111e+05	-1.120e+05	-1.119e+05	-1.112e+05	183.82
1	6	551	-308.04	-311.25	-308.33	-310.97	-0.91	-1.111e+05	-1.119e+05	-1.119e+05	-1.111e+05	159.24
1	6	552	-308.08	-312.02	-308.33	-311.76	-0.97	-1.113e+05	-1.121e+05	-1.121e+05	-1.113e+05	127.87
1	6	553	-308.23	-311.47	-308.36	-311.34	-0.64	-1.112e+05	-1.120e+05	-1.120e+05	-1.112e+05	105.68
1	6	554	-308.26	-312.23	-308.35	-312.14	-0.61	-1.114e+05	-1.122e+05	-1.122e+05	-1.114e+05	75.30
1	6	555	-308.35	-311.61	-308.38	-311.58	-0.33	-1.113e+05	-1.121e+05	-1.121e+05	-1.113e+05	52.67
1	6	556	-308.35	-312.34	-308.36	-312.33	-0.21	-1.115e+05	-1.123e+05	-1.123e+05	-1.115e+05	24.83
1	6	557	-306.23	-308.49	-307.43	-307.29	-1.13	-1.099e+05	-1.106e+05	-1.103e+05	-1.102e+05	378.31
1	6	558	-306.99	-309.30	-307.81	-308.48	-1.10	-1.103e+05	-1.110e+05	-1.109e+05	-1.105e+05	315.89
1	6	559	-307.34	-309.67	-307.97	-309.04	-1.03	-1.105e+05	-1.112e+05	-1.111e+05	-1.107e+05	275.10
1	6	560	-307.66	-310.01	-308.12	-309.55	-0.93	-1.107e+05	-1.114e+05	-1.113e+05	-1.108e+05	231.34
1	6	561	-307.94	-310.30	-308.24	-309.99	-0.79	-1.109e+05	-1.116e+05	-1.115e+05	-1.109e+05	185.38
1	6	562	-308.16	-310.53	-308.33	-310.36	-0.62	-1.110e+05	-1.117e+05	-1.116e+05	-1.110e+05	139.19
1	6	563	-308.33	-310.71	-308.40	-310.63	-0.43	-1.111e+05	-1.118e+05	-1.118e+05	-1.111e+05	92.50
1	6	600	-305.80	-309.11	-307.13	-307.78	-1.62	-1.095e+05	-1.106e+05	-1.102e+05	-1.099e+05	523.84
1	6	601	-306.43	-309.62	-307.44	-308.61	-1.49	-1.098e+05	-1.109e+05	-1.106e+05	-1.101e+05	463.96
1	6	602	-307.04	-310.12	-307.78	-309.39	-1.32	-1.102e+05	-1.111e+05	-1.109e+05	-1.104e+05	397.26
1	6	603	-307.62	-310.59	-308.13	-310.08	-1.12	-1.105e+05	-1.114e+05	-1.113e+05	-1.106e+05	329.00
1	6	604	-308.14	-311.01	-308.48	-310.67	-0.92	-1.108e+05	-1.117e+05	-1.116e+05	-1.108e+05	262.91
1	6	605	-308.59	-311.37	-308.80	-311.17	-0.72	-1.110e+05	-1.119e+05	-1.118e+05	-1.111e+05	201.28
1	6	606	-308.96	-311.66	-309.07	-311.55	-0.53	-1.112e+05	-1.120e+05	-1.120e+05	-1.112e+05	144.90
1	6	607	-309.23	-311.87	-309.28	-311.83	-0.35	-1.114e+05	-1.122e+05	-1.121e+05	-1.114e+05	93.43
1	6	608	-309.40	-312.01	-309.41	-311.99	-0.17	-1.114e+05	-1.122e+05	-1.122e+05	-1.114e+05	45.71
1	6	609	-305.18	-309.47	-307.04	-307.61	-2.13	-1.090e+05	-1.104e+05	-1.099e+05	-1.095e+05	639.84
1	6	610	-305.45	-309.72	-306.95	-308.22	-2.04	-1.092e+05	-1.106e+05	-1.102e+05	-1.096e+05	599.91
1	6	611	-305.98	-310.17	-307.43	-308.72	-1.99	-1.095e+05	-1.107e+05	-1.104e+05	-1.098e+05	559.29
1	6	612	-306.27	-310.38	-307.38	-309.27	-1.82	-1.097e+05	-1.109e+05	-1.107e+05	-1.100e+05	515.21
1	6	613	-306.76	-310.84	-307.85	-309.75	-1.81	-1.099e+05	-1.111e+05	-1.109e+05	-1.101e+05	474.86
1	6	614	-307.05	-311.01	-307.83	-310.22	-1.57	-1.101e+05	-1.113e+05	-1.111e+05	-1.103e+05	429.97
1	6	615	-307.48	-311.47	-308.27	-310.69	-1.59	-1.103e+05	-1.115e+05	-1.113e+05	-1.105e+05	391.72
1	6	616	-307.78	-311.58	-308.30	-311.05	-1.31	-1.105e+05	-1.116e+05	-1.115e+05	-1.106e+05	348.70
1	6	617	-308.15	-312.04	-308.68	-311.51	-1.34	-1.107e+05	-1.118e+05	-1.117e+05	-1.108e+05	314.47
1	6	618	-308.43	-312.08	-308.75	-311.76	-1.04	-1.109e+05	-1.119e+05	-1.119e+05	-1.109e+05	274.45
1	6	619	-308.72	-312.53	-309.05	-312.20	-1.07	-1.110e+05	-1.121e+05	-1.120e+05	-1.111e+05	242.91
1	6	620	-308.97	-312.50	-309.15	-312.32	-0.78	-1.112e+05	-1.122e+05	-1.121e+05	-1.112e+05	205.72
1	6	621	-309.18	-312.93	-309.36	-312.75	-0.81	-1.113e+05	-1.123e+05	-1.123e+05	-1.113e+05	176.92
1	6	622	-309.40	-312.82	-309.49	-312.73	-0.54	-1.114e+05	-1.124e+05	-1.124e+05	-1.114e+05	143.37
1	6	623	-309.52	-313.22	-309.60	-313.14	-0.54	-1.115e+05	-1.125e+05	-1.124e+05	-1.115e+05	115.63
1	6	624	-309.69	-313.04	-309.72	-313.01	-0.32	-1.115e+05	-1.125e+05	-1.125e+05	-1.116e+05	84.02
1	6	625	-309.74	-313.39	-309.76	-313.37	-0.27	-1.116e+05	-1.126e+05	-1.126e+05	-1.116e+05	57.14
1	6	626	-309.84	-313.15	-309.84	-313.15	-0.10	-1.116e+05	-1.126e+05	-1.126e+05	-1.116e+05	28.18
1	6	734	-305.84	-308.08	-307.22	-306.71	-1.09	-1.096e+05	-1.104e+05	-1.100e+05	-1.100e+05	395.07
1	6	735	-304.04	-306.17	-306.15	-304.05	-0.17	-1.085e+05	-1.094e+05	-1.085e+05	-1.094e+05	90.16
1	6	753	-305.14	-308.41	-307.28	-306.27	-1.55	-1.093e+05	-1.104e+05	-1.100e+05	-1.098e+05	546.95
1	6	754	-305.39	-308.10	-307.22	-306.26	-1.27	-1.094e+05	-1.104e+05	-1.099e+05	-1.099e+05	477.97
1	6	755	-304.64	-307.78	-306.95	-305.47	-1.38	-1.090e+05	-1.101e+05	-1.095e+05	-1.096e+05	580.80
1	6	756	-304.96	-307.58	-306.94	-305.60	-1.13	-1.091e+05	-1.101e+05	-1.095e+05	-1.097e+05	486.88
1	6	757	-304.17	-307.17	-306.59	-304.75	-1.19	-1.086e+05	-1.098e+05	-1.091e+05	-1.094e+05	592.53
1	6	758	-304.56	-307.10	-306.65	-305.01	-0.97	-1.089e+05	-1.099e+05	-1.092e+05	-1.095e+05	476.62
1	6	759	-303.73	-306.62	-306.23	-304.12	-0.98	-1.083e+05	-1.096e+05	-1.087e+05	-1.092e+05	577.04
1	6	760	-304.20	-306.66	-306.36	-304.50	-0.80	-1.086e+05	-1.097e+05	-1.089e+05	-1.094e+05	444.84
1	6	761	-303.35	-306.12	-305.88	-303.59	-0.78	-1.081e+05	-1.094e+05	-1.083e+05	-1.091e+05	531.17
1	6	762	-303.90	-306.28	-306.10	-304.08	-0.63	-1.084e+05	-1.095e+05	-1.086e+05	-1.093e+05	390.71

1	6	763	-303.03	-305.70	-305.57	-303.16	-0.59	-1.078e+05	-1.092e+05	-1.080e+05	-1.090e+05	454.08
1	6	764	-303.65	-305.97	-305.87	-303.74	-0.47	-1.082e+05	-1.093e+05	-1.083e+05	-1.092e+05	315.24
1	6	765	-302.78	-305.38	-305.31	-302.84	-0.40	-1.077e+05	-1.090e+05	-1.078e+05	-1.089e+05	348.29
1	6	766	-303.46	-305.74	-305.70	-303.50	-0.31	-1.081e+05	-1.092e+05	-1.082e+05	-1.092e+05	221.48
1	6	767	-302.61	-305.15	-305.13	-302.63	-0.24	-1.076e+05	-1.089e+05	-1.076e+05	-1.089e+05	219.14
1	6	768	-303.35	-305.60	-305.59	-303.36	-0.15	-1.081e+05	-1.092e+05	-1.081e+05	-1.092e+05	114.29
1	6	769	-302.52	-305.04	-305.04	-302.53	-7.76e-02	-1.075e+05	-1.089e+05	-1.075e+05	-1.089e+05	74.80
1	6	770	-305.47	-307.68	-307.01	-306.14	-1.02	-1.094e+05	-1.102e+05	-1.097e+05	-1.099e+05	398.38
1	6	771	-305.12	-307.31	-306.81	-305.62	-0.92	-1.092e+05	-1.100e+05	-1.094e+05	-1.098e+05	386.66
1	6	772	-304.80	-306.97	-306.62	-305.15	-0.80	-1.090e+05	-1.098e+05	-1.092e+05	-1.096e+05	357.72
1	6	773	-304.52	-306.69	-306.46	-304.75	-0.66	-1.088e+05	-1.097e+05	-1.090e+05	-1.096e+05	312.24
1	6	774	-304.30	-306.45	-306.32	-304.43	-0.51	-1.085e+05	-1.096e+05	-1.088e+05	-1.095e+05	250.33
1	6	775	-304.14	-306.28	-306.22	-304.19	-0.35	-1.086e+05	-1.095e+05	-1.086e+05	-1.094e+05	175.30
1	6	810	-305.18	-308.59	-306.86	-306.90	-1.71	-1.091e+05	-1.103e+05	-1.098e+05	-1.096e+05	570.64
1	6	811	-304.57	-308.08	-306.64	-306.02	-1.73	-1.088e+05	-1.100e+05	-1.093e+05	-1.094e+05	597.76
1	6	812	-304.00	-307.61	-306.46	-305.16	-1.68	-1.085e+05	-1.097e+05	-1.089e+05	-1.093e+05	599.13
1	6	813	-303.49	-307.18	-306.32	-304.35	-1.56	-1.082e+05	-1.095e+05	-1.085e+05	-1.091e+05	570.04
1	6	814	-303.05	-306.81	-306.23	-303.63	-1.36	-1.079e+05	-1.093e+05	-1.082e+05	-1.090e+05	508.37
1	6	815	-302.69	-306.50	-306.16	-303.04	-1.09	-1.077e+05	-1.091e+05	-1.079e+05	-1.090e+05	414.95
1	6	816	-302.43	-306.28	-306.12	-302.59	-0.76	-1.076e+05	-1.090e+05	-1.077e+05	-1.089e+05	293.92
1	6	817	-302.27	-306.14	-306.10	-302.31	-0.39	-1.075e+05	-1.089e+05	-1.075e+05	-1.089e+05	152.43
1	6	818	-304.62	-309.05	-306.57	-307.10	-2.20	-1.088e+05	-1.102e+05	-1.096e+05	-1.093e+05	676.87
1	6	819	-304.39	-308.77	-306.68	-306.48	-2.19	-1.085e+05	-1.100e+05	-1.094e+05	-1.092e+05	708.23
1	6	820	-303.81	-308.38	-306.26	-305.94	-2.28	-1.083e+05	-1.098e+05	-1.091e+05	-1.090e+05	736.73
1	6	821	-303.62	-308.09	-306.36	-305.35	-2.18	-1.081e+05	-1.096e+05	-1.088e+05	-1.089e+05	754.47
1	6	822	-303.04	-307.74	-306.00	-304.78	-2.27	-1.079e+05	-1.094e+05	-1.086e+05	-1.088e+05	769.32
1	6	823	-302.90	-307.46	-306.10	-304.26	-2.09	-1.077e+05	-1.093e+05	-1.083e+05	-1.087e+05	768.80
1	6	824	-302.34	-307.15	-305.81	-303.67	-2.16	-1.075e+05	-1.091e+05	-1.080e+05	-1.086e+05	765.47
1	6	825	-302.24	-306.88	-305.88	-303.24	-1.90	-1.073e+05	-1.090e+05	-1.078e+05	-1.085e+05	742.99
1	6	826	-301.71	-306.63	-305.67	-302.66	-1.95	-1.071e+05	-1.088e+05	-1.075e+05	-1.084e+05	716.65
1	6	827	-301.69	-306.37	-305.70	-302.35	-1.64	-1.070e+05	-1.087e+05	-1.073e+05	-1.084e+05	671.57
1	6	828	-301.19	-306.19	-305.58	-301.79	-1.63	-1.068e+05	-1.086e+05	-1.071e+05	-1.083e+05	622.06
1	6	829	-301.23	-305.97	-305.58	-301.62	-1.30	-1.067e+05	-1.085e+05	-1.069e+05	-1.083e+05	554.28
1	6	830	-300.78	-305.85	-305.52	-301.10	-1.24	-1.066e+05	-1.084e+05	-1.067e+05	-1.083e+05	482.06
1	6	831	-300.90	-305.67	-305.49	-301.08	-0.90	-1.065e+05	-1.083e+05	-1.066e+05	-1.082e+05	395.64
1	6	832	-300.50	-305.61	-305.49	-300.62	-0.77	-1.064e+05	-1.083e+05	-1.065e+05	-1.082e+05	306.04
1	6	833	-300.69	-305.49	-305.44	-300.74	-0.46	-1.064e+05	-1.082e+05	-1.064e+05	-1.082e+05	206.17
1	6	834	-300.36	-305.49	-305.47	-300.37	-0.26	-1.064e+05	-1.082e+05	-1.064e+05	-1.082e+05	104.92

M_G	N max	N min	N 1	N 2	N 1-2	M max	M min	M 1	M 2	M 1-2
	-300.36	-400.33	-395.62	-400.33	-2.96	-1.457e+05	-1.457e+05	-1.446e+05	-1031.12	
			-305.04	-300.37	2.96	-1.063e+05	-1.063e+05	-1.082e+05	1031.12	

Macro	Tipo	Angolo 1-X (gradi)
2	Guscio	0.0

M_G	Cmb	Nodo	N max daN/cm	N min daN/cm	N 1 daN/cm	N 2 daN/cm	N 1-2 daN/cm	M max daN	M min daN	M 1 daN	M 2 daN	M 1-2 daN
2	1	1	74.10	-0.26	74.10	-0.26	-6.56e-03	24.18	-214.10	-214.07	24.16	-2.42
2	1	2	74.21	-0.26	73.64	0.31	-6.47	24.23	-214.85	-213.43	22.81	18.38
2	1	3	74.32	-0.26	72.07	1.99	-12.76	24.28	-215.59	-209.15	17.84	38.78
2	1	4	74.42	-0.26	69.42	4.75	-18.68	24.33	-216.32	-201.35	9.36	58.13
2	1	5	74.53	-0.26	65.77	8.49	-24.04	24.38	-217.04	-190.24	-2.42	75.83
2	1	6	74.63	-0.26	61.25	13.12	-28.69	24.42	-217.73	-176.15	-17.16	91.33
2	1	7	74.72	-0.26	55.97	18.49	-32.47	24.46	-218.40	-159.48	-34.45	104.10
2	1	8	74.82	-0.27	50.11	24.44	-35.28	24.50	-219.03	-140.76	-53.76	113.73
2	1	9	74.90	-0.27	43.84	30.79	-37.01	24.54	-219.62	-120.56	-74.52	119.89
2	1	10	74.98	-0.27	37.35	37.36	-37.62	24.58	-220.18	-99.51	-96.09	122.36
2	1	11	75.05	-0.27	30.85	43.94	-37.09	24.61	-220.68	-78.27	-117.80	121.04
2	1	12	75.12	-0.27	24.53	50.32	-35.42	24.64	-221.13	-57.53	-138.97	115.94
2	1	13	75.18	-0.27	18.59	56.32	-32.67	24.66	-221.54	-37.94	-158.94	107.21
2	1	14	75.23	-0.27	13.21	61.75	-28.92	24.68	-221.88	-20.14	-177.06	95.09
2	1	15	75.27	-0.27	8.56	66.43	-24.28	24.70	-222.17	-4.71	-192.75	79.97
2	1	16	75.30	-0.27	4.79	70.24	-18.89	24.71	-222.39	7.85	-205.53	62.32
2	1	17	75.33	-0.27	2.00	73.05	-12.93	24.73	-222.55	17.13	-214.95	42.68
2	1	18	75.34	-0.27	0.30	74.77	-6.56	24.73	-222.65	22.82	-220.74	21.69
2	1	19	75.35	-0.27	-0.27	75.35	-1.40e-05	24.73	-222.68	24.73	-222.68	9.04e-05
2	1	28	81.24	-7.36	81.24	-7.36	0.11	959.46	-83.29	-83.16	959.32	-11.95
2	1	29	81.35	-7.37	80.70	-6.72	-7.59	958.54	-84.35	-78.36	952.55	78.80
2	1	30	81.46	-7.38	78.82	-4.74	-15.09	957.64	-85.40	-57.85	930.08	167.27
2	1	31	81.57	-7.39	75.66	-1.49	-22.15	956.74	-86.43	-22.21	892.52	250.74

2	1	32	81.67	-7.41	71.32	2.95	-28.55	955.86	-87.45	27.48	840.93	326.64
2	1	33	81.78	-7.42	65.92	8.44	-34.10	955.00	-88.42	89.72	776.87	392.61
2	1	34	81.87	-7.43	59.63	14.81	-38.62	954.18	-89.35	162.62	702.20	446.60
2	1	35	81.97	-7.44	52.64	21.89	-41.98	953.40	-90.24	243.95	619.21	486.92
2	1	36	82.05	-7.45	45.16	29.45	-44.06	952.66	-91.07	331.18	530.41	512.27
2	1	37	82.14	-7.46	37.42	37.26	-44.80	951.98	-91.85	421.62	438.51	521.85
2	1	38	82.21	-7.47	29.66	45.09	-44.17	951.36	-92.55	512.47	346.34	515.30
2	1	39	82.28	-7.47	22.11	52.69	-42.19	950.78	-93.19	600.87	256.72	492.81
2	1	40	82.34	-7.48	15.02	59.83	-38.92	950.29	-93.75	684.09	172.45	455.04
2	1	41	82.39	-7.48	8.60	66.30	-34.45	949.85	-94.23	759.49	96.13	403.13
2	1	42	82.43	-7.49	3.05	71.89	-28.93	949.49	-94.63	824.72	30.15	338.70
2	1	43	82.46	-7.49	-1.45	76.42	-22.51	949.21	-94.94	877.71	-23.44	263.71
2	1	44	82.49	-7.50	-4.78	79.77	-15.41	949.01	-95.17	916.81	-62.97	180.51
2	1	45	82.50	-7.50	-6.81	81.81	-7.82	948.88	-95.31	940.77	-87.19	91.69
2	1	46	82.50	-7.50	-7.50	82.50	-1.65e-05	948.85	-95.35	948.85	-95.35	2.14e-04
2	1	285	73.99	-0.25	73.43	0.31	6.44	24.13	-213.35	-211.10	21.89	-22.99
2	1	286	73.88	-0.25	71.65	1.98	12.67	24.08	-212.60	-204.63	16.11	-42.71
2	1	287	73.78	-0.25	68.82	4.71	18.50	24.03	-211.86	-194.87	7.04	-60.99
2	1	288	73.67	-0.25	65.03	8.40	23.75	23.98	-211.14	-182.16	-5.00	-77.30
2	1	289	73.57	-0.25	60.39	12.93	28.27	23.94	-210.45	-166.90	-19.62	-91.17
2	1	290	73.48	-0.25	55.05	18.18	31.92	23.89	-209.78	-149.54	-36.35	-102.22
2	1	291	73.39	-0.24	49.17	23.97	34.59	23.85	-209.15	-130.63	-54.67	-110.13
2	1	292	73.30	-0.24	42.92	30.14	36.21	23.81	-208.55	-110.72	-74.03	-114.72
2	1	293	73.22	-0.24	36.49	36.48	36.73	23.77	-207.99	-90.40	-93.82	-115.87
2	1	294	73.15	-0.24	30.09	42.82	36.14	23.73	-207.48	-70.27	-113.48	-113.57
2	1	295	73.08	-0.24	23.89	48.96	34.45	23.70	-207.02	-50.91	-132.42	-107.92
2	1	296	73.02	-0.24	18.08	54.70	31.72	23.67	-206.62	-32.86	-150.09	-99.11
2	1	297	72.97	-0.24	12.84	59.89	28.04	23.64	-206.27	-16.64	-165.98	-87.40
2	1	298	72.93	-0.24	8.32	64.37	23.52	23.62	-205.98	-2.71	-179.65	-73.16
2	1	299	72.90	-0.24	4.66	68.00	18.28	23.61	-205.75	8.55	-190.70	-56.80
2	1	300	72.87	-0.24	1.97	70.67	12.50	23.59	-205.59	16.83	-198.82	-38.80
2	1	301	72.86	-0.24	0.32	72.30	6.35	23.59	-205.49	21.88	-203.79	-19.68
2	1	302	72.85	-0.24	-0.24	72.85	1.35e-05	23.59	-205.46	23.59	-205.46	-8.97e-05
2	1	305	81.13	-7.35	80.44	-6.65	7.79	960.37	-82.22	-72.11	950.25	-102.21
2	1	306	81.02	-7.33	78.32	-4.63	15.21	961.28	-81.17	-45.58	925.69	-189.28
2	1	307	80.92	-7.32	74.95	-1.36	22.15	962.16	-80.12	-4.42	886.46	-270.50
2	1	308	80.81	-7.31	70.44	3.07	28.40	963.02	-79.10	50.11	833.81	-343.45
2	1	309	80.71	-7.30	64.91	8.50	33.77	963.86	-78.10	116.36	769.40	-405.97
2	1	310	80.61	-7.29	58.55	14.77	38.11	964.66	-77.16	192.31	695.19	-456.20
2	1	311	80.52	-7.28	51.55	21.69	41.28	965.42	-76.25	275.68	613.50	-492.68
2	1	312	80.43	-7.27	44.11	29.05	43.20	966.14	-75.39	363.97	526.77	-514.36
2	1	313	80.35	-7.26	36.47	36.62	43.81	966.80	-74.59	454.55	437.66	-520.63
2	1	314	80.28	-7.25	28.84	44.18	43.09	967.41	-73.86	544.73	348.82	-511.34
2	1	315	80.21	-7.24	21.47	51.50	41.07	967.95	-73.20	631.84	262.90	-486.80
2	1	316	80.15	-7.24	14.56	58.35	37.81	968.43	-72.62	713.33	182.49	-447.77
2	1	317	80.10	-7.23	8.33	64.54	33.42	968.84	-72.12	786.77	109.95	-395.45
2	1	318	80.06	-7.23	2.96	69.87	28.02	969.19	-71.70	850.04	47.45	-331.40
2	1	319	80.02	-7.22	-1.39	74.19	21.79	969.45	-71.38	901.27	-3.19	-257.53
2	1	320	80.00	-7.22	-4.60	77.38	14.90	969.65	-71.14	938.97	-40.46	-176.04
2	1	321	79.99	-7.22	-6.56	79.33	7.56	969.76	-71.00	962.03	-63.27	-89.34
2	1	322	79.98	-7.22	-7.22	79.98	1.60e-05	969.80	-70.95	969.80	-70.95	-2.08e-04
2	1	501	74.10	-0.25	74.10	-0.25	6.56e-03	24.18	-214.10	-214.07	24.16	2.42
2	1	502	74.21	-0.26	73.64	0.31	6.47	24.23	-214.85	-213.42	22.81	-18.38
2	1	503	74.32	-0.26	72.07	1.99	12.76	24.28	-215.59	-209.15	17.84	-38.77
2	1	504	74.42	-0.26	69.42	4.75	18.68	24.33	-216.32	-201.35	9.36	-58.13
2	1	505	74.53	-0.26	65.77	8.49	24.04	24.38	-217.03	-190.24	-2.42	-75.83
2	1	506	74.63	-0.26	61.25	13.12	28.69	24.42	-217.73	-176.15	-17.16	-91.33
2	1	507	74.72	-0.26	55.97	18.49	32.47	24.46	-218.40	-159.48	-34.45	-104.10
2	1	508	74.81	-0.27	50.11	24.44	35.28	24.50	-219.03	-140.76	-53.76	-113.73
2	1	509	74.90	-0.27	43.84	30.79	37.01	24.54	-219.62	-120.56	-74.52	-119.89
2	1	510	74.98	-0.27	37.35	37.36	37.62	24.58	-220.17	-99.51	-96.09	-122.36
2	1	511	75.05	-0.27	30.85	43.94	37.09	24.61	-220.68	-78.27	-117.80	-121.04
2	1	512	75.12	-0.27	24.53	50.32	35.42	24.64	-221.13	-57.53	-138.97	-115.94
2	1	513	75.18	-0.27	18.59	56.32	32.67	24.66	-221.54	-37.94	-158.94	-107.21
2	1	514	75.23	-0.27	13.21	61.75	28.92	24.68	-221.88	-20.14	-177.06	-95.09
2	1	515	75.27	-0.27	8.56	66.43	24.28	24.70	-222.17	-4.71	-192.75	-79.97
2	1	516	75.30	-0.27	4.79	70.24	18.89	24.71	-222.39	7.85	-205.53	-62.32
2	1	517	75.33	-0.27	2.00	73.05	12.93	24.73	-222.55	17.13	-214.95	-42.68
2	1	518	75.34	-0.27	0.30	74.77	6.56	24.73	-222.65	22.82	-220.74	-21.69
2	1	521	81.24	-7.36	81.24	-7.36	-0.11	959.46	-83.29	-83.15	959.33	11.95
2	1	522	81.35	-7.37	80.70	-6.72	7.59	958.54	-84.35	-78.36	952.56	-78.80
2	1	523	81.46	-7.38	78.82	-4.74	15.09	957.63	-85.40	-57.85	930.08	-167.27
2	1	524	81.57	-7.39	75.66	-1.49	22.15	956.73	-86.44	-22.22	892.51	-250.74
2	1	525	81.67	-7.41	71.32	2.95	28.55	955.86	-87.44	27.48	840.94	-326.63
2	1	526	81.78	-7.42	65.92	8.44	34.10	955.00	-88.42	89.72	776.86	-392.61
2	1	527	81.87	-7.43	59.63	14.81	38.62	954.18	-89.35	162.63	702.21	-446.60
2	1	528	81.97	-7.44	52.64	21.89	41.98	953.40	-90.24	243.95	619.21	-486.92

2	1	529	82.05	-7.45	45.16	29.45	44.06	952.66	-91.07	331.18	530.41	-512.27
2	1	530	82.14	-7.46	37.42	37.26	44.80	951.98	-91.85	421.62	438.51	-521.85
2	1	531	82.21	-7.47	29.66	45.09	44.17	951.36	-92.55	512.47	346.34	-515.30
2	1	532	82.28	-7.47	22.11	52.69	42.19	950.78	-93.19	600.87	256.72	-492.81
2	1	533	82.34	-7.48	15.02	59.83	38.92	950.29	-93.75	684.09	172.45	-455.04
2	1	534	82.39	-7.48	8.60	66.30	34.45	949.85	-94.23	759.49	96.13	-403.13
2	1	535	82.43	-7.49	3.05	71.89	28.93	949.50	-94.63	824.72	30.15	-338.70
2	1	536	82.46	-7.49	-1.45	76.42	22.51	949.21	-94.94	877.71	-23.44	-263.71
2	1	537	82.49	-7.50	-4.78	79.77	15.41	949.01	-95.17	916.81	-62.97	-180.51
2	1	538	82.50	-7.50	-6.81	81.81	7.82	948.88	-95.31	940.77	-87.19	-91.69
2	1	717	73.99	-0.25	73.43	0.31	-6.44	24.13	-213.35	-211.10	21.89	22.99
2	1	718	73.88	-0.25	71.65	1.98	-12.67	24.08	-212.60	-204.63	16.11	42.70
2	1	719	73.78	-0.25	68.82	4.71	-18.50	24.03	-211.86	-194.87	7.04	60.99
2	1	720	73.67	-0.25	65.03	8.40	-23.75	23.98	-211.14	-182.16	-5.00	77.30
2	1	721	73.57	-0.25	60.39	12.93	-28.27	23.94	-210.45	-166.90	-19.62	91.17
2	1	722	73.48	-0.25	55.05	18.18	-31.92	23.89	-209.78	-149.54	-36.35	102.22
2	1	723	73.39	-0.24	49.17	23.97	-34.59	23.85	-209.15	-130.63	-54.67	110.13
2	1	724	73.30	-0.24	42.92	30.14	-36.21	23.81	-208.55	-110.72	-74.03	114.72
2	1	725	73.22	-0.24	36.49	36.48	-36.73	23.77	-207.99	-90.40	-93.82	115.87
2	1	726	73.15	-0.24	30.09	42.82	-36.14	23.73	-207.48	-70.27	-113.48	113.57
2	1	727	73.08	-0.24	23.89	48.96	-34.45	23.70	-207.02	-50.91	-132.42	107.92
2	1	728	73.02	-0.24	18.08	54.70	-31.72	23.67	-206.62	-32.86	-150.09	99.11
2	1	729	72.97	-0.24	12.84	59.89	-28.04	23.64	-206.27	-16.64	-165.98	87.40
2	1	730	72.93	-0.24	8.32	64.37	-23.52	23.62	-205.98	-2.71	-179.65	73.16
2	1	731	72.90	-0.24	4.66	68.00	-18.28	23.61	-205.75	8.55	-190.70	56.80
2	1	732	72.87	-0.24	1.97	70.67	-12.50	23.59	-205.59	16.83	-198.82	38.80
2	1	733	72.86	-0.24	0.32	72.30	-6.35	23.59	-205.49	21.88	-203.79	19.68
2	1	736	81.13	-7.35	80.44	-6.65	-7.79	960.37	-82.22	-72.10	950.25	102.22
2	1	737	81.02	-7.33	78.32	-4.63	-15.21	961.27	-81.17	-45.59	925.69	189.27
2	1	738	80.92	-7.32	74.95	-1.36	-22.15	962.15	-80.12	-4.42	886.46	270.50
2	1	739	80.81	-7.31	70.44	3.07	-28.40	963.02	-79.10	50.11	833.81	343.45
2	1	740	80.71	-7.30	64.91	8.50	-33.77	963.86	-78.11	116.36	769.39	405.97
2	1	741	80.61	-7.29	58.55	14.77	-38.11	964.66	-77.15	192.31	695.19	456.20
2	1	742	80.52	-7.28	51.55	21.69	-41.28	965.42	-76.25	275.68	613.50	492.68
2	1	743	80.43	-7.27	44.11	29.05	-43.20	966.14	-75.39	363.97	526.78	514.36
2	1	744	80.35	-7.26	36.47	36.62	-43.81	966.80	-74.59	454.55	437.66	520.63
2	1	745	80.28	-7.25	28.84	44.18	-43.09	967.41	-73.86	544.73	348.82	511.34
2	1	746	80.21	-7.24	21.47	51.50	-41.07	967.95	-73.20	631.84	262.90	486.80
2	1	747	80.15	-7.24	14.56	58.35	-37.81	968.43	-72.62	713.33	182.49	447.77
2	1	748	80.10	-7.23	8.33	64.54	-33.42	968.85	-72.12	786.77	109.95	395.45
2	1	749	80.06	-7.23	2.96	69.87	-28.02	969.19	-71.70	850.04	47.45	331.40
2	1	750	80.02	-7.22	-1.39	74.19	-21.79	969.45	-71.38	901.27	-3.19	257.53
2	1	751	80.00	-7.22	-4.60	77.38	-14.90	969.65	-71.14	938.97	-40.46	176.03
2	1	752	79.99	-7.22	-6.56	79.33	-7.56	969.76	-71.00	962.03	-63.27	89.34
2	2	1	87.97	-0.17	87.97	-0.17	-8.53e-03	27.82	-162.47	-162.42	27.76	-3.15
2	2	2	88.11	-0.17	87.44	0.50	-7.67	27.88	-163.45	-162.49	26.92	13.52
2	2	3	88.25	-0.17	85.58	2.50	-15.13	27.94	-164.42	-159.63	23.16	29.97
2	2	4	88.39	-0.17	82.45	5.76	-22.15	28.00	-165.36	-153.89	16.53	45.69
2	2	5	88.52	-0.17	78.14	10.21	-28.51	28.06	-166.29	-145.42	7.19	60.17
2	2	6	88.65	-0.18	72.78	15.70	-34.03	28.12	-167.20	-134.47	-4.60	72.95
2	2	7	88.78	-0.18	66.53	22.07	-38.52	28.18	-168.06	-121.34	-18.54	83.58
2	2	8	88.90	-0.18	59.59	29.13	-41.86	28.23	-168.87	-106.44	-34.21	91.69
2	2	9	89.01	-0.18	52.15	36.68	-43.92	28.27	-169.65	-90.24	-51.14	97.01
2	2	10	89.11	-0.18	44.46	44.47	-44.65	28.32	-170.37	-73.25	-68.80	99.32
2	2	11	89.21	-0.19	36.75	52.28	-44.02	28.36	-171.02	-56.02	-86.65	98.50
2	2	12	89.30	-0.19	29.25	59.86	-42.04	28.39	-171.61	-39.11	-104.11	94.57
2	2	13	89.37	-0.19	22.20	66.99	-38.78	28.42	-172.13	-23.08	-120.62	87.62
2	2	14	89.44	-0.19	15.82	73.43	-34.33	28.45	-172.58	-8.48	-135.65	77.85
2	2	15	89.49	-0.19	10.30	79.00	-28.82	28.47	-172.95	4.22	-148.69	65.56
2	2	16	89.54	-0.19	5.82	83.53	-22.43	28.49	-173.24	14.56	-159.32	51.14
2	2	17	89.56	-0.19	2.52	86.86	-15.35	28.50	-173.45	22.23	-167.17	35.05
2	2	18	89.58	-0.19	0.49	88.90	-7.79	28.51	-173.58	26.93	-171.99	17.82
2	2	19	89.59	-0.19	-0.19	89.59	-1.66e-05	28.51	-173.62	28.51	-173.62	1.10e-04
2	2	28	96.46	-8.59	96.46	-8.59	0.14	1518.50	66.53	66.70	1518.34	-15.53
2	2	29	96.60	-8.61	95.82	-7.83	-8.99	1517.32	65.16	73.66	1508.81	110.81
2	2	30	96.74	-8.63	93.61	-5.50	-17.88	1516.14	63.79	102.51	1477.43	233.94
2	2	31	96.88	-8.64	89.88	-1.64	-26.26	1514.98	62.45	152.39	1425.04	350.07
2	2	32	97.02	-8.66	84.74	3.62	-33.86	1513.83	61.13	221.80	1353.16	455.62
2	2	33	97.15	-8.67	78.35	10.13	-40.45	1512.72	59.87	308.66	1263.93	547.32
2	2	34	97.28	-8.68	70.89	17.70	-45.82	1511.65	58.65	410.32	1159.98	622.34
2	2	35	97.40	-8.70	62.60	26.10	-49.81	1510.63	57.50	523.66	1044.47	678.30
2	2	36	97.51	-8.71	53.73	35.07	-52.28	1509.68	56.41	645.18	920.92	713.43
2	2	37	97.61	-8.72	44.55	44.34	-53.17	1508.79	55.41	771.12	793.08	726.61
2	2	38	97.71	-8.73	35.34	53.64	-52.43	1507.98	54.49	897.59	664.88	717.37
2	2	39	97.80	-8.74	26.39	62.67	-50.09	1507.24	53.66	1020.64	540.26	685.96
2	2	40	97.88	-8.75	17.97	71.16	-46.21	1506.59	52.93	1136.43	423.09	633.30
2	2	41	97.94	-8.76	10.35	78.84	-40.91	1506.03	52.30	1241.34	316.99	561.01

2	2	42	98.00	-8.76	3.76	85.48	-34.35	1505.57	51.79	1332.08	225.28	471.29
2	2	43	98.04	-8.77	-1.59	90.87	-26.73	1505.20	51.38	1405.79	150.78	366.93
2	2	44	98.07	-8.77	-5.54	94.84	-18.29	1504.93	51.08	1460.16	95.85	251.15
2	2	45	98.09	-8.77	-7.96	97.27	-9.29	1504.77	50.90	1493.49	62.18	127.56
2	2	46	98.09	-8.77	-8.77	98.09	-1.97e-05	1504.72	50.85	1504.72	50.85	3.08e-04
2	2	285	87.83	-0.16	87.16	0.50	7.63	27.75	-161.50	-159.47	25.72	-19.51
2	2	286	87.69	-0.16	85.04	2.48	15.02	27.69	-160.53	-153.75	20.90	-35.08
2	2	287	87.55	-0.16	81.68	5.71	21.92	27.62	-159.57	-145.47	13.52	-49.40
2	2	288	87.42	-0.16	77.18	10.08	28.14	27.55	-158.63	-134.92	3.84	-62.07
2	2	289	87.29	-0.15	71.68	15.46	33.49	27.49	-157.73	-122.44	-7.80	-72.74
2	2	290	87.16	-0.15	65.34	21.67	37.80	27.43	-156.86	-108.41	-21.02	-81.13
2	2	291	87.04	-0.15	58.36	28.53	40.97	27.37	-156.04	-93.26	-35.40	-87.02
2	2	292	86.93	-0.15	50.96	35.82	42.88	27.32	-155.26	-77.44	-50.50	-90.29
2	2	293	86.82	-0.15	43.34	43.33	43.49	27.26	-154.53	-61.41	-65.86	-90.87
2	2	294	86.73	-0.15	35.75	50.83	42.78	27.21	-153.87	-45.62	-81.03	-88.79
2	2	295	86.64	-0.14	28.41	58.09	40.78	27.17	-153.26	-30.50	-95.59	-84.14
2	2	296	86.57	-0.14	21.54	64.89	37.55	27.13	-152.73	-16.48	-109.12	-77.09
2	2	297	86.50	-0.14	15.34	71.02	33.19	27.10	-152.28	-3.93	-121.25	-67.84
2	2	298	86.45	-0.14	9.99	76.32	27.83	27.07	-151.90	6.82	-131.65	-56.69
2	2	299	86.41	-0.14	5.66	80.61	21.64	27.05	-151.61	15.48	-140.04	-43.96
2	2	300	86.38	-0.14	2.47	83.77	14.80	27.03	-151.39	21.83	-146.20	-30.00
2	2	301	86.36	-0.14	0.52	85.70	7.51	27.02	-151.26	25.71	-149.96	-15.21
2	2	302	86.35	-0.14	-0.14	86.35	1.60e-05	27.02	-151.22	27.02	-151.22	-1.09e-04
2	2	305	96.31	-8.58	95.49	-7.76	9.25	1519.69	67.92	81.80	1505.82	-141.25
2	2	306	96.17	-8.56	92.96	-5.35	18.04	1520.87	69.30	118.45	1471.72	-262.55
2	2	307	96.03	-8.55	88.96	-1.47	26.27	1522.03	70.66	175.52	1417.17	-375.76
2	2	308	95.89	-8.53	83.59	3.77	33.67	1523.14	71.98	251.23	1343.90	-477.48
2	2	309	95.76	-8.52	77.04	10.21	40.03	1524.23	73.28	343.30	1254.22	-564.69
2	2	310	95.64	-8.50	69.49	17.64	45.16	1525.27	74.51	448.91	1150.86	-634.82
2	2	311	95.51	-8.49	61.19	25.84	48.91	1526.26	75.69	564.91	1037.05	-685.79
2	2	312	95.40	-8.48	52.37	34.55	51.17	1527.19	76.80	687.80	916.19	-716.15
2	2	313	95.30	-8.47	43.31	43.52	51.88	1528.06	77.84	813.92	791.97	-725.03
2	2	314	95.20	-8.45	34.28	52.46	51.02	1528.85	78.79	939.54	668.11	-712.22
2	2	315	95.11	-8.44	25.55	61.12	48.63	1529.56	79.64	1060.90	548.30	-678.14
2	2	316	95.03	-8.44	17.37	69.23	44.77	1530.19	80.40	1174.44	436.15	-623.86
2	2	317	94.97	-8.43	9.99	76.55	39.56	1530.72	81.05	1276.81	334.96	-551.02
2	2	318	94.91	-8.42	3.63	82.86	33.17	1531.17	81.59	1365.00	247.76	-461.80
2	2	319	94.87	-8.42	-1.52	87.97	25.79	1531.51	82.01	1436.41	177.11	-358.89
2	2	320	94.84	-8.41	-5.31	91.73	17.63	1531.76	82.32	1488.97	125.11	-245.33
2	2	321	94.82	-8.41	-7.63	94.04	8.95	1531.91	82.50	1521.13	93.28	-124.51
2	2	322	94.81	-8.41	-8.41	94.81	1.91e-05	1531.96	82.56	1531.96	82.56	-3.00e-04
2	2	501	87.97	-0.17	87.97	-0.17	8.53e-03	27.81	-162.47	-162.42	27.76	3.15
2	2	502	88.11	-0.17	87.44	0.50	7.67	27.88	-163.45	-162.49	26.92	-13.51
2	2	503	88.25	-0.17	85.58	2.50	15.13	27.95	-164.42	-159.63	23.16	-29.97
2	2	504	88.39	-0.17	82.45	5.76	22.15	28.00	-165.36	-153.89	16.53	-45.69
2	2	505	88.52	-0.17	78.14	10.21	28.51	28.06	-166.29	-145.42	7.19	-60.17
2	2	506	88.66	-0.18	72.78	15.70	34.03	28.12	-167.20	-134.47	-4.61	-72.95
2	2	507	88.78	-0.18	66.53	22.07	38.52	28.18	-168.06	-121.34	-18.54	-83.58
2	2	508	88.90	-0.18	59.59	29.13	41.86	28.23	-168.87	-106.44	-34.21	-91.69
2	2	509	89.01	-0.18	52.15	36.68	43.92	28.27	-169.65	-90.24	-51.14	-97.01
2	2	510	89.11	-0.18	44.46	44.47	44.65	28.32	-170.37	-73.25	-68.80	-99.32
2	2	511	89.21	-0.19	36.75	52.28	44.02	28.36	-171.02	-56.01	-86.65	-98.50
2	2	512	89.30	-0.19	29.25	59.86	42.04	28.39	-171.61	-39.11	-104.11	-94.57
2	2	513	89.37	-0.19	22.20	66.99	38.78	28.42	-172.13	-23.08	-120.62	-87.62
2	2	514	89.44	-0.19	15.82	73.43	34.33	28.45	-172.58	-8.48	-135.65	-77.84
2	2	515	89.49	-0.19	10.30	79.00	28.82	28.47	-172.95	4.22	-148.69	-65.56
2	2	516	89.54	-0.19	5.82	83.53	22.43	28.49	-173.24	14.56	-159.32	-51.14
2	2	517	89.56	-0.19	2.52	86.86	15.35	28.50	-173.45	22.23	-167.17	-35.05
2	2	518	89.58	-0.19	0.49	88.90	7.79	28.51	-173.58	26.93	-171.99	-17.82
2	2	521	96.45	-8.59	96.45	-8.59	-0.14	1518.51	66.54	66.70	1518.35	15.53
2	2	522	96.60	-8.61	95.82	-7.84	8.99	1517.32	65.16	73.66	1508.81	-110.82
2	2	523	96.74	-8.62	93.61	-5.50	17.88	1516.13	63.79	102.50	1477.42	-233.94
2	2	524	96.88	-8.64	89.88	-1.64	26.26	1514.96	62.45	152.38	1425.03	-350.06
2	2	525	97.02	-8.66	84.74	3.62	33.86	1513.83	61.14	221.80	1353.16	-455.61
2	2	526	97.15	-8.67	78.35	10.13	40.45	1512.72	59.86	308.66	1263.92	-547.32
2	2	527	97.28	-8.68	70.89	17.70	45.82	1511.65	58.65	410.32	1159.99	-622.34
2	2	528	97.40	-8.70	62.60	26.09	49.81	1510.64	57.50	523.66	1044.48	-678.30
2	2	529	97.51	-8.71	53.73	35.07	52.28	1509.68	56.41	645.18	920.92	-713.43
2	2	530	97.61	-8.72	44.55	44.34	53.17	1508.79	55.41	771.12	793.08	-726.61
2	2	531	97.71	-8.73	35.34	53.64	52.43	1507.98	54.49	897.59	664.88	-717.37
2	2	532	97.80	-8.74	26.39	62.67	50.09	1507.24	53.66	1020.64	540.26	-685.96
2	2	533	97.88	-8.75	17.97	71.16	46.21	1506.59	52.93	1136.43	423.09	-633.30
2	2	534	97.94	-8.76	10.35	78.84	40.91	1506.03	52.30	1241.34	316.99	-561.01
2	2	535	98.00	-8.76	3.76	85.48	34.35	1505.57	51.79	1332.08	225.28	-471.29
2	2	536	98.04	-8.77	-1.59	90.87	26.73	1505.20	51.38	1405.79	150.78	-366.93
2	2	537	98.07	-8.77	-5.54	94.84	18.29	1504.93	51.08	1460.16	95.85	-251.15
2	2	538	98.09	-8.77	-7.96	97.27	9.29	1504.77	50.90	1493.49	62.18	-127.56

2	2	717	87.83	-0.16	87.16	0.50	-7.63	27.75	-161.50	-159.47	25.72	19.50
2	2	718	87.69	-0.16	85.04	2.49	-15.02	27.69	-160.53	-153.75	20.90	35.08
2	2	719	87.55	-0.16	81.68	5.71	-21.92	27.62	-159.57	-145.47	13.52	49.40
2	2	720	87.42	-0.16	77.18	10.08	-28.14	27.56	-158.63	-134.92	3.84	62.07
2	2	721	87.29	-0.15	71.68	15.46	-33.49	27.49	-157.73	-122.44	-7.80	72.74
2	2	722	87.16	-0.15	65.34	21.67	-37.80	27.43	-156.86	-108.41	-21.02	81.13
2	2	723	87.04	-0.15	58.36	28.53	-40.96	27.37	-156.04	-93.27	-35.40	87.02
2	2	724	86.93	-0.15	50.96	35.82	-42.88	27.32	-155.26	-77.44	-50.50	90.29
2	2	725	86.82	-0.15	43.34	43.33	-43.49	27.26	-154.53	-61.41	-65.86	90.87
2	2	726	86.73	-0.15	35.75	50.83	-42.78	27.21	-153.86	-45.62	-81.03	88.79
2	2	727	86.64	-0.14	28.41	58.09	-40.78	27.17	-153.26	-30.50	-95.59	84.14
2	2	728	86.57	-0.14	21.54	64.89	-37.55	27.13	-152.73	-16.48	-109.12	77.09
2	2	729	86.50	-0.14	15.34	71.02	-33.19	27.10	-152.28	-3.93	-121.25	67.84
2	2	730	86.45	-0.14	9.99	76.32	-27.83	27.07	-151.90	6.82	-131.65	56.69
2	2	731	86.41	-0.14	5.66	80.61	-21.64	27.05	-151.61	15.48	-140.04	43.96
2	2	732	86.38	-0.14	2.47	83.77	-14.80	27.03	-151.39	21.83	-146.20	30.00
2	2	733	86.36	-0.14	0.52	85.70	-7.51	27.02	-151.26	25.71	-149.96	15.21
2	2	736	96.31	-8.58	95.49	-7.76	-9.25	1519.70	67.92	81.80	1505.82	141.25
2	2	737	96.17	-8.56	92.96	-5.35	-18.04	1520.86	69.29	118.44	1471.71	262.54
2	2	738	96.03	-8.55	88.96	-1.47	-26.27	1522.01	70.65	175.51	1417.16	375.75
2	2	739	95.89	-8.53	83.59	3.77	-33.67	1523.14	71.99	251.23	1343.90	477.48
2	2	740	95.76	-8.52	77.04	10.21	-40.03	1524.23	73.27	343.30	1254.21	564.69
2	2	741	95.64	-8.50	69.49	17.64	-45.16	1525.27	74.51	448.91	1150.87	634.82
2	2	742	95.51	-8.49	61.19	25.84	-48.91	1526.26	75.69	564.91	1037.05	685.79
2	2	743	95.40	-8.48	52.37	34.55	-51.17	1527.19	76.80	687.80	916.19	716.15
2	2	744	95.30	-8.47	43.31	43.52	-51.88	1528.06	77.84	813.92	791.97	725.03
2	2	745	95.20	-8.45	34.28	52.46	-51.02	1528.85	78.79	939.54	668.11	712.22
2	2	746	95.11	-8.44	25.55	61.12	-48.63	1529.56	79.64	1060.90	548.30	678.14
2	2	747	95.03	-8.44	17.37	69.23	-44.77	1530.19	80.40	1174.44	436.15	623.86
2	2	748	94.97	-8.43	9.99	76.55	-39.56	1530.72	81.05	1276.81	334.96	551.02
2	2	749	94.91	-8.42	3.63	82.86	-33.17	1531.17	81.59	1365.00	247.76	461.80
2	2	750	94.87	-8.42	-1.52	87.97	-25.79	1531.51	82.01	1436.41	177.11	358.89
2	2	751	94.84	-8.41	-5.31	91.73	-17.63	1531.76	82.32	1488.98	125.11	245.33
2	2	752	94.82	-8.41	-7.63	94.04	-8.95	1531.91	82.50	1521.13	93.28	124.51
2	3	1	82.46	-0.42	82.46	-0.42	-6.57e-03	27.82	-329.96	-329.94	27.80	-2.42
2	3	2	82.57	-0.42	81.94	0.21	-7.21	27.87	-330.71	-328.39	25.55	28.76
2	3	3	82.68	-0.42	80.17	2.08	-14.22	27.92	-331.46	-321.42	17.88	59.21
2	3	4	82.78	-0.43	77.21	5.15	-20.81	27.96	-332.19	-309.22	4.99	88.01
2	3	5	82.89	-0.43	73.14	9.32	-26.78	28.01	-332.90	-292.13	-12.76	114.25
2	3	6	82.99	-0.43	68.08	14.47	-31.95	28.06	-333.60	-270.68	-34.86	137.10
2	3	7	83.08	-0.43	62.20	20.45	-36.17	28.10	-334.26	-245.48	-60.68	155.85
2	3	8	83.18	-0.43	55.66	27.08	-39.28	28.14	-334.89	-217.32	-89.44	169.88
2	3	9	83.26	-0.43	48.68	34.15	-41.21	28.18	-335.49	-187.05	-120.26	178.74
2	3	10	83.34	-0.43	41.45	41.46	-41.89	28.22	-336.04	-155.62	-152.20	182.12
2	3	11	83.41	-0.44	34.20	48.77	-41.29	28.25	-336.55	-124.01	-184.29	179.89
2	3	12	83.48	-0.44	27.17	55.88	-39.43	28.28	-337.00	-93.20	-215.52	172.10
2	3	13	83.54	-0.44	20.55	62.55	-36.36	28.30	-337.41	-64.17	-244.93	158.96
2	3	14	83.59	-0.44	14.57	68.58	-32.18	28.32	-337.75	-37.84	-271.58	140.87
2	3	15	83.63	-0.44	9.39	73.80	-27.02	28.34	-338.04	-15.05	-294.65	118.38
2	3	16	83.66	-0.44	5.19	78.03	-21.02	28.36	-338.27	3.48	-313.39	92.20
2	3	17	83.69	-0.44	2.10	81.15	-14.39	28.37	-338.42	17.16	-327.22	63.12
2	3	18	83.70	-0.44	0.20	83.06	-7.30	28.37	-338.52	25.55	-335.70	32.06
2	3	19	83.71	-0.44	-0.44	83.71	-1.56e-05	28.37	-338.56	28.37	-338.56	9.76e-05
2	3	28	90.40	-8.33	90.40	-8.33	0.11	688.25	-258.11	-257.96	688.10	-11.95
2	3	29	90.51	-8.34	89.78	-7.61	-8.47	687.33	-259.17	-253.90	682.06	70.43
2	3	30	90.62	-8.35	87.68	-5.41	-16.82	686.43	-260.22	-235.56	661.77	150.78
2	3	31	90.73	-8.37	84.15	-1.78	-24.68	685.53	-261.25	-203.47	627.75	226.63
2	3	32	90.84	-8.38	79.30	3.16	-31.81	684.64	-262.26	-158.61	580.99	295.65
2	3	33	90.94	-8.39	73.27	9.27	-37.98	683.79	-263.23	-102.30	522.86	355.68
2	3	34	91.04	-8.40	66.26	16.38	-43.01	682.97	-264.17	-36.28	455.09	404.85
2	3	35	91.13	-8.41	58.47	24.25	-46.74	682.19	-265.05	37.42	379.71	441.62
2	3	36	91.22	-8.42	50.13	32.66	-49.05	681.45	-265.88	116.54	299.03	464.80
2	3	37	91.30	-8.43	41.51	41.35	-49.86	680.76	-266.66	198.61	215.50	473.63
2	3	38	91.37	-8.44	32.87	50.06	-49.16	680.14	-267.36	281.08	131.70	467.82
2	3	39	91.44	-8.44	24.48	58.52	-46.95	679.56	-268.00	361.37	50.20	447.51
2	3	40	91.50	-8.45	16.58	66.46	-43.31	679.06	-268.55	436.97	-26.46	413.28
2	3	41	91.55	-8.46	9.44	73.65	-38.33	678.63	-269.04	505.49	-95.89	366.20
2	3	42	91.59	-8.46	3.27	79.86	-32.19	678.27	-269.43	564.77	-155.93	307.71
2	3	43	91.62	-8.46	-1.75	84.90	-25.05	677.99	-269.75	612.95	-204.71	239.61
2	3	44	91.65	-8.47	-5.44	88.62	-17.14	677.78	-269.97	648.49	-240.68	164.02
2	3	45	91.66	-8.47	-7.71	90.90	-8.70	677.66	-270.11	670.28	-262.73	83.31
2	3	46	91.67	-8.47	-8.47	91.67	-1.82e-05	677.62	-270.15	677.62	-270.15	1.84e-04
2	3	285	82.35	-0.42	81.72	0.21	7.18	27.77	-329.21	-326.07	24.62	-33.36
2	3	286	82.24	-0.42	79.75	2.07	14.13	27.72	-328.46	-316.89	16.15	-63.14
2	3	287	82.14	-0.42	76.61	5.11	20.63	27.67	-327.73	-302.74	2.68	-90.87
2	3	288	82.03	-0.41	72.39	9.23	26.49	27.62	-327.01	-284.05	-15.34	-115.71
2	3	289	81.93	-0.41	67.23	14.29	31.54	27.57	-326.32	-261.42	-37.32	-136.95

2	3	290	81.84	-0.41	61.28	20.15	35.61	27.53	-325.65	-235.53	-62.59	-153.97
2	3	291	81.75	-0.41	54.72	26.61	38.60	27.48	-325.02	-207.18	-90.35	-166.29
2	3	292	81.66	-0.41	47.76	33.49	40.41	27.44	-324.42	-177.21	-119.76	-173.57
2	3	293	81.58	-0.41	40.59	40.58	40.99	27.40	-323.86	-146.52	-149.94	-175.62
2	3	294	81.51	-0.41	33.44	47.66	40.33	27.37	-323.35	-116.01	-179.97	-172.42
2	3	295	81.44	-0.40	26.52	54.51	38.46	27.34	-322.89	-86.58	-208.97	-164.07
2	3	296	81.38	-0.40	20.05	60.93	35.42	27.31	-322.49	-59.10	-236.08	-150.86
2	3	297	81.33	-0.40	14.20	66.73	31.31	27.28	-322.14	-34.34	-260.51	-133.18
2	3	298	81.29	-0.40	9.16	71.73	26.26	27.26	-321.85	-13.05	-281.54	-111.57
2	3	299	81.26	-0.40	5.07	75.79	20.42	27.25	-321.62	4.19	-298.57	-86.68
2	3	300	81.23	-0.40	2.06	78.77	13.96	27.24	-321.46	16.86	-311.09	-59.24
2	3	301	81.22	-0.40	0.22	80.60	7.09	27.23	-321.36	24.62	-318.75	-30.06
2	3	302	81.21	-0.40	-0.40	81.21	1.51e-05	27.23	-321.33	27.23	-321.33	-9.68e-05
2	3	305	90.29	-8.32	89.53	-7.55	8.67	689.16	-257.04	-247.64	679.76	-93.84
2	3	306	90.19	-8.31	87.18	-5.30	16.95	690.06	-255.98	-223.29	657.38	-172.79
2	3	307	90.08	-8.29	83.43	-1.65	24.69	690.95	-254.93	-185.68	621.70	-246.39
2	3	308	89.97	-8.28	78.41	3.28	31.66	691.81	-253.92	-135.97	573.87	-312.46
2	3	309	89.87	-8.27	72.26	9.33	37.66	692.65	-252.92	-75.66	515.39	-369.04
2	3	310	89.77	-8.26	65.18	16.33	42.50	693.45	-251.97	-6.60	448.07	-414.45
2	3	311	89.68	-8.25	57.38	24.05	46.04	694.21	-251.06	69.16	373.99	-447.38
2	3	312	89.59	-8.24	49.09	32.27	48.19	694.92	-250.20	149.33	295.39	-466.88
2	3	313	89.51	-8.23	40.56	40.72	48.87	695.58	-249.40	231.53	214.64	-472.42
2	3	314	89.44	-8.22	32.06	49.16	48.08	696.19	-248.67	313.35	134.18	-463.86
2	3	315	89.37	-8.22	23.83	57.33	45.83	696.73	-248.01	392.34	56.38	-441.49
2	3	316	89.31	-8.21	16.12	64.98	42.20	697.21	-247.42	466.21	-16.42	-406.02
2	3	317	89.26	-8.20	9.17	71.89	37.30	697.62	-246.92	532.77	-82.07	-358.52
2	3	318	89.22	-8.20	3.17	77.85	31.28	697.96	-246.50	590.09	-138.63	-300.41
2	3	319	89.19	-8.20	-1.69	82.68	24.32	698.23	-246.18	636.50	-184.45	-233.42
2	3	320	89.16	-8.19	-5.26	86.23	16.63	698.42	-245.94	670.65	-218.17	-159.55
2	3	321	89.15	-8.19	-7.45	88.41	8.44	698.54	-245.80	691.54	-238.81	-80.97
2	3	322	89.14	-8.19	-8.19	89.14	1.78e-05	698.57	-245.75	698.57	-245.75	-1.78e-04
2	3	501	82.46	-0.42	82.46	-0.42	6.57e-03	27.82	-329.96	-329.95	27.80	2.42
2	3	502	82.57	-0.42	81.94	0.21	7.21	27.87	-330.71	-328.39	25.55	-28.76
2	3	503	82.68	-0.42	80.17	2.08	14.22	27.92	-331.46	-321.42	17.88	-59.21
2	3	504	82.78	-0.43	77.21	5.15	20.81	27.96	-332.19	-309.22	4.99	-88.01
2	3	505	82.89	-0.43	73.14	9.32	26.78	28.01	-332.90	-292.13	-12.76	-114.24
2	3	506	82.99	-0.43	68.08	14.47	31.95	28.06	-333.60	-270.68	-34.87	-137.10
2	3	507	83.08	-0.43	62.20	20.45	36.17	28.10	-334.26	-245.48	-60.68	-155.85
2	3	508	83.17	-0.43	55.66	27.08	39.28	28.14	-334.89	-217.32	-89.44	-169.88
2	3	509	83.26	-0.43	48.68	34.15	41.21	28.18	-335.49	-187.05	-120.26	-178.74
2	3	510	83.34	-0.43	41.45	41.46	41.89	28.22	-336.04	-155.62	-152.20	-182.12
2	3	511	83.41	-0.44	34.20	48.77	41.29	28.25	-336.55	-124.01	-184.29	-179.89
2	3	512	83.48	-0.44	27.17	55.88	39.43	28.28	-337.00	-93.20	-215.52	-172.10
2	3	513	83.54	-0.44	20.55	62.55	36.36	28.30	-337.41	-64.17	-244.93	-158.96
2	3	514	83.59	-0.44	14.57	68.58	32.18	28.32	-337.75	-37.84	-271.58	-140.87
2	3	515	83.63	-0.44	9.39	73.80	27.02	28.34	-338.04	-15.05	-294.65	-118.38
2	3	516	83.66	-0.44	5.19	78.03	21.02	28.36	-338.27	3.48	-313.39	-92.20
2	3	517	83.69	-0.44	2.10	81.15	14.39	28.37	-338.42	17.16	-327.22	-63.12
2	3	518	83.70	-0.44	0.20	83.06	7.30	28.37	-338.52	25.55	-335.70	-32.06
2	3	521	90.40	-8.33	90.40	-8.33	-0.11	688.25	-258.10	-257.95	688.10	11.95
2	3	522	90.51	-8.34	89.78	-7.61	8.47	687.33	-259.17	-253.90	682.06	-70.43
2	3	523	90.62	-8.35	87.68	-5.41	16.82	686.42	-260.22	-235.56	661.76	-150.78
2	3	524	90.73	-8.37	84.15	-1.78	24.68	685.52	-261.25	-203.48	627.75	-226.63
2	3	525	90.84	-8.38	79.30	3.16	31.81	684.64	-262.26	-158.60	580.99	-295.64
2	3	526	90.94	-8.39	73.27	9.27	37.98	683.79	-263.23	-102.30	522.86	-355.68
2	3	527	91.04	-8.40	66.26	16.38	43.01	682.97	-264.16	-36.28	455.09	-404.85
2	3	528	91.13	-8.41	58.47	24.25	46.74	682.19	-265.05	37.42	379.71	-441.62
2	3	529	91.22	-8.42	50.13	32.66	49.05	681.45	-265.88	116.54	299.03	-464.79
2	3	530	91.30	-8.43	41.51	41.35	49.86	680.76	-266.66	198.61	215.50	-473.63
2	3	531	91.37	-8.44	32.87	50.06	49.16	680.14	-267.36	281.08	131.70	-467.82
2	3	532	91.44	-8.44	24.48	58.52	46.95	679.56	-268.00	361.37	50.20	-447.51
2	3	533	91.50	-8.45	16.58	66.46	43.31	679.06	-268.55	436.97	-26.46	-413.28
2	3	534	91.55	-8.46	9.44	73.65	38.33	678.63	-269.04	505.49	-95.89	-366.20
2	3	535	91.59	-8.46	3.27	79.86	32.19	678.27	-269.43	564.77	-155.93	-307.71
2	3	536	91.62	-8.46	-1.75	84.90	25.05	677.99	-269.75	612.95	-204.71	-239.61
2	3	537	91.65	-8.47	-5.44	88.62	17.14	677.78	-269.97	648.49	-240.68	-164.02
2	3	538	91.66	-8.47	-7.71	90.90	8.70	677.66	-270.11	670.28	-262.73	-83.31
2	3	717	82.35	-0.42	81.72	0.21	-7.18	27.77	-329.21	-326.06	24.62	33.36
2	3	718	82.24	-0.42	79.75	2.07	-14.13	27.72	-328.47	-316.90	16.15	63.14
2	3	719	82.14	-0.42	76.61	5.11	-20.63	27.67	-327.73	-302.74	2.68	90.86
2	3	720	82.03	-0.41	72.39	9.23	-26.49	27.62	-327.01	-284.05	-15.34	115.71
2	3	721	81.94	-0.41	67.23	14.29	-31.54	27.57	-326.32	-261.42	-37.32	136.95
2	3	722	81.84	-0.41	61.28	20.15	-35.61	27.53	-325.65	-235.53	-62.59	153.97
2	3	723	81.75	-0.41	54.72	26.61	-38.60	27.48	-325.02	-207.18	-90.35	166.29
2	3	724	81.66	-0.41	47.76	33.49	-40.41	27.44	-324.42	-177.21	-119.76	173.57
2	3	725	81.58	-0.41	40.59	40.58	-40.99	27.40	-323.86	-146.52	-149.94	175.62
2	3	726	81.51	-0.41	33.44	47.66	-40.33	27.37	-323.35	-116.01	-179.97	172.42

2	3	727	81.44	-0.40	26.52	54.51	-38.46	27.34	-322.89	-86.58	-208.97	164.07
2	3	728	81.38	-0.40	20.05	60.93	-35.42	27.31	-322.49	-59.10	-236.08	150.86
2	3	729	81.33	-0.40	14.20	66.73	-31.31	27.28	-322.14	-34.34	-260.51	133.18
2	3	730	81.29	-0.40	9.16	71.73	-26.26	27.26	-321.85	-13.05	-281.54	111.57
2	3	731	81.26	-0.40	5.07	75.79	-20.42	27.25	-321.62	4.19	-298.57	86.68
2	3	732	81.23	-0.40	2.06	78.77	-13.96	27.24	-321.46	16.86	-311.09	59.24
2	3	733	81.22	-0.40	0.22	80.60	-7.09	27.23	-321.36	24.62	-318.75	30.06
2	3	736	90.29	-8.32	89.53	-7.55	-8.67	689.16	-257.04	-247.64	679.76	93.84
2	3	737	90.19	-8.31	87.18	-5.30	-16.95	690.06	-255.98	-223.30	657.37	172.79
2	3	738	90.08	-8.29	83.43	-1.65	-24.69	690.94	-254.94	-185.68	621.69	246.39
2	3	739	89.97	-8.28	78.41	3.28	-31.66	691.81	-253.91	-135.97	573.87	312.46
2	3	740	89.87	-8.27	72.26	9.34	-37.66	692.65	-252.92	-75.66	515.39	369.04
2	3	741	89.77	-8.26	65.18	16.33	-42.50	693.45	-251.97	-6.59	448.07	414.45
2	3	742	89.68	-8.25	57.38	24.05	-46.04	694.21	-251.06	69.16	374.00	447.38
2	3	743	89.59	-8.24	49.09	32.27	-48.19	694.92	-250.20	149.33	295.39	466.88
2	3	744	89.51	-8.23	40.56	40.72	-48.87	695.58	-249.40	231.53	214.65	472.42
2	3	745	89.44	-8.22	32.06	49.16	-48.08	696.19	-248.67	313.35	134.18	463.86
2	3	746	89.37	-8.22	23.83	57.33	-45.83	696.73	-248.01	392.34	56.38	441.49
2	3	747	89.31	-8.21	16.12	64.98	-42.20	697.21	-247.42	466.21	-16.42	406.02
2	3	748	89.26	-8.20	9.17	71.89	-37.30	697.62	-246.92	532.77	-82.07	358.52
2	3	749	89.22	-8.20	3.17	77.85	-31.28	697.96	-246.50	590.10	-138.63	300.41
2	3	750	89.19	-8.20	-1.69	82.68	-24.32	698.23	-246.18	636.50	-184.45	233.42
2	3	751	89.16	-8.19	-5.26	86.23	-16.63	698.42	-245.94	670.65	-218.17	159.55
2	3	752	89.15	-8.19	-7.45	88.41	-8.44	698.54	-245.80	691.54	-238.81	80.97
2	4	1	74.10	-0.26	74.10	-0.26	-6.56e-03	24.18	-214.10	-214.07	24.16	-2.42
2	4	2	74.21	-0.26	73.64	0.31	-6.47	24.23	-214.85	-213.43	22.81	18.38
2	4	3	74.32	-0.26	72.07	1.99	-12.76	24.28	-215.59	-209.15	17.84	38.78
2	4	4	74.42	-0.26	69.42	4.75	-18.68	24.33	-216.32	-201.35	9.36	58.13
2	4	5	74.53	-0.26	65.77	8.49	-24.04	24.38	-217.04	-190.24	-2.42	75.83
2	4	6	74.63	-0.26	61.25	13.12	-28.69	24.42	-217.73	-176.15	-17.16	91.33
2	4	7	74.72	-0.26	55.97	18.49	-32.47	24.46	-218.40	-159.48	-34.45	104.10
2	4	8	74.82	-0.27	50.11	24.44	-35.28	24.50	-219.03	-140.76	-53.76	113.73
2	4	9	74.90	-0.27	43.84	30.79	-37.01	24.54	-219.62	-120.56	-74.52	119.89
2	4	10	74.98	-0.27	37.35	37.36	-37.62	24.58	-220.18	-99.51	-96.09	122.36
2	4	11	75.05	-0.27	30.85	43.94	-37.09	24.61	-220.68	-78.27	-117.80	121.04
2	4	12	75.12	-0.27	24.53	50.32	-35.42	24.64	-221.13	-57.53	-138.97	115.94
2	4	13	75.18	-0.27	18.59	56.32	-32.67	24.66	-221.54	-37.94	-158.94	107.21
2	4	14	75.23	-0.27	13.21	61.75	-28.92	24.68	-221.88	-20.14	-177.06	95.09
2	4	15	75.27	-0.27	8.56	66.43	-24.28	24.70	-222.17	-4.71	-192.75	79.97
2	4	16	75.30	-0.27	4.79	70.24	-18.89	24.71	-222.39	7.85	-205.53	62.32
2	4	17	75.33	-0.27	2.00	73.05	-12.93	24.73	-222.55	17.13	-214.95	42.68
2	4	18	75.34	-0.27	0.30	74.77	-6.56	24.73	-222.65	22.82	-220.74	21.69
2	4	19	75.35	-0.27	-0.27	75.35	-1.40e-05	24.73	-222.68	24.73	-222.68	9.04e-05
2	4	28	81.24	-7.36	81.24	-7.36	0.11	959.46	-83.29	-83.16	959.32	-11.95
2	4	29	81.35	-7.37	80.70	-6.72	-7.59	958.54	-84.35	-78.36	952.55	78.80
2	4	30	81.46	-7.38	78.82	-4.74	-15.09	957.64	-85.40	-57.85	930.08	167.27
2	4	31	81.57	-7.39	75.66	-1.49	-22.15	956.74	-86.43	-22.21	892.52	250.74
2	4	32	81.67	-7.41	71.32	2.95	-28.55	955.86	-87.45	27.48	840.93	326.64
2	4	33	81.78	-7.42	65.92	8.44	-34.10	955.00	-88.42	89.72	776.87	392.61
2	4	34	81.87	-7.43	59.63	14.81	-38.62	954.18	-89.35	162.62	702.20	446.60
2	4	35	81.97	-7.44	52.64	21.89	-41.98	953.40	-90.24	243.95	619.21	486.92
2	4	36	82.05	-7.45	45.16	29.45	-44.06	952.66	-91.07	331.18	530.41	512.27
2	4	37	82.14	-7.46	37.42	37.26	-44.80	951.98	-91.85	421.62	438.51	521.85
2	4	38	82.21	-7.47	29.66	45.09	-44.17	951.36	-92.55	512.47	346.34	515.30
2	4	39	82.28	-7.47	22.11	52.69	-42.19	950.78	-93.19	600.87	256.72	492.81
2	4	40	82.34	-7.48	15.02	59.83	-38.92	950.29	-93.75	684.09	172.45	455.04
2	4	41	82.39	-7.48	8.60	66.30	-34.45	949.85	-94.23	759.49	96.13	403.13
2	4	42	82.43	-7.49	3.05	71.89	-28.93	949.49	-94.63	824.72	30.15	338.70
2	4	43	82.46	-7.49	-1.45	76.42	-22.51	949.21	-94.94	877.71	-23.44	263.71
2	4	44	82.49	-7.50	-4.78	79.77	-15.41	949.01	-95.17	916.81	-62.97	180.51
2	4	45	82.50	-7.50	-6.81	81.81	-7.82	948.88	-95.31	940.77	-87.19	91.69
2	4	46	82.50	-7.50	-7.50	82.50	-1.65e-05	948.85	-95.35	948.85	-95.35	2.14e-04
2	4	285	73.99	-0.25	73.43	0.31	6.44	24.13	-213.35	-211.10	21.89	-22.99
2	4	286	73.88	-0.25	71.65	1.98	12.67	24.08	-212.60	-204.63	16.11	-42.71
2	4	287	73.78	-0.25	68.82	4.71	18.50	24.03	-211.86	-194.87	7.04	-60.99
2	4	288	73.67	-0.25	65.03	8.40	23.75	23.98	-211.14	-182.16	-5.00	-77.30
2	4	289	73.57	-0.25	60.39	12.93	28.27	23.94	-210.45	-166.90	-19.62	-91.17
2	4	290	73.48	-0.25	55.05	18.18	31.92	23.89	-209.78	-149.54	-36.35	-102.22
2	4	291	73.39	-0.24	49.17	23.97	34.59	23.85	-209.15	-130.63	-54.67	-110.13
2	4	292	73.30	-0.24	42.92	30.14	36.21	23.81	-208.55	-110.72	-74.03	-114.72
2	4	293	73.22	-0.24	36.49	36.48	36.73	23.77	-207.99	-90.40	-93.82	-115.87
2	4	294	73.15	-0.24	30.09	42.82	36.14	23.73	-207.48	-70.27	-113.48	-113.57
2	4	295	73.08	-0.24	23.89	48.96	34.45	23.70	-207.02	-50.91	-132.42	-107.92
2	4	296	73.02	-0.24	18.08	54.70	31.72	23.67	-206.62	-32.86	-150.09	-99.11
2	4	297	72.97	-0.24	12.84	59.89	28.04	23.64	-206.27	-16.64	-165.98	-87.40
2	4	298	72.93	-0.24	8.32	64.37	23.52	23.62	-205.98	-2.71	-179.65	-73.16
2	4	299	72.90	-0.24	4.66	68.00	18.28	23.61	-205.75	8.55	-190.70	-56.80

2	4	300	72.87	-0.24	1.97	70.67	12.50	23.59	-205.59	16.83	-198.82	-38.80
2	4	301	72.86	-0.24	0.32	72.30	6.35	23.59	-205.49	21.88	-203.79	-19.68
2	4	302	72.85	-0.24	-0.24	72.85	1.35e-05	23.59	-205.46	23.59	-205.46	-8.97e-05
2	4	305	81.13	-7.35	80.44	-6.65	7.79	960.37	-82.22	-72.11	950.25	-102.21
2	4	306	81.02	-7.33	78.32	-4.63	15.21	961.28	-81.17	-45.58	925.69	-189.28
2	4	307	80.92	-7.32	74.95	-1.36	22.15	962.16	-80.12	-4.42	886.46	-270.50
2	4	308	80.81	-7.31	70.44	3.07	28.40	963.02	-79.10	50.11	833.81	-343.45
2	4	309	80.71	-7.30	64.91	8.50	33.77	963.86	-78.10	116.36	769.40	-405.97
2	4	310	80.61	-7.29	58.55	14.77	38.11	964.66	-77.16	192.31	695.19	-456.20
2	4	311	80.52	-7.28	51.55	21.69	41.28	965.42	-76.25	275.68	613.50	-492.68
2	4	312	80.43	-7.27	44.11	29.05	43.20	966.14	-75.39	363.97	526.77	-514.36
2	4	313	80.35	-7.26	36.47	36.62	43.81	966.80	-74.59	454.55	437.66	-520.63
2	4	314	80.28	-7.25	28.84	44.18	43.09	967.41	-73.86	544.73	348.82	-511.34
2	4	315	80.21	-7.24	21.47	51.50	41.07	967.95	-73.20	631.84	262.90	-486.80
2	4	316	80.15	-7.24	14.56	58.35	37.81	968.43	-72.62	713.33	182.49	-447.77
2	4	317	80.10	-7.23	8.33	64.54	33.42	968.84	-72.12	786.77	109.95	-395.45
2	4	318	80.06	-7.23	2.96	69.87	28.02	969.19	-71.70	850.04	47.45	-331.40
2	4	319	80.02	-7.22	-1.39	74.19	21.79	969.45	-71.38	901.27	-3.19	-257.53
2	4	320	80.00	-7.22	-4.60	77.38	14.90	969.65	-71.14	938.97	-40.46	-176.04
2	4	321	79.99	-7.22	-6.56	79.33	7.56	969.76	-71.00	962.03	-63.27	-89.34
2	4	322	79.98	-7.22	-7.22	79.98	1.60e-05	969.80	-70.95	969.80	-70.95	-2.08e-04
2	4	501	74.10	-0.25	74.10	-0.25	6.56e-03	24.18	-214.10	-214.07	24.16	2.42
2	4	502	74.21	-0.26	73.64	0.31	6.47	24.23	-214.85	-213.42	22.81	-18.38
2	4	503	74.32	-0.26	72.07	1.99	12.76	24.28	-215.59	-209.15	17.84	-38.77
2	4	504	74.42	-0.26	69.42	4.75	18.68	24.33	-216.32	-201.35	9.36	-58.13
2	4	505	74.53	-0.26	65.77	8.49	24.04	24.38	-217.03	-190.24	-2.42	-75.83
2	4	506	74.63	-0.26	61.25	13.12	28.69	24.42	-217.73	-176.15	-17.16	-91.33
2	4	507	74.72	-0.26	55.97	18.49	32.47	24.46	-218.40	-159.48	-34.45	-104.10
2	4	508	74.81	-0.27	50.11	24.44	35.28	24.50	-219.03	-140.76	-53.76	-113.73
2	4	509	74.90	-0.27	43.84	30.79	37.01	24.54	-219.62	-120.56	-74.52	-119.89
2	4	510	74.98	-0.27	37.35	37.36	37.62	24.58	-220.17	-99.51	-96.09	-122.36
2	4	511	75.05	-0.27	30.85	43.94	37.09	24.61	-220.68	-78.27	-117.80	-121.04
2	4	512	75.12	-0.27	24.53	50.32	35.42	24.64	-221.13	-57.53	-138.97	-115.94
2	4	513	75.18	-0.27	18.59	56.32	32.67	24.66	-221.54	-37.94	-158.94	-107.21
2	4	514	75.23	-0.27	13.21	61.75	28.92	24.68	-221.88	-20.14	-177.06	-95.09
2	4	515	75.27	-0.27	8.56	66.43	24.28	24.70	-222.17	-4.71	-192.75	-79.97
2	4	516	75.30	-0.27	4.79	70.24	18.89	24.71	-222.39	7.85	-205.53	-62.32
2	4	517	75.33	-0.27	2.00	73.05	12.93	24.73	-222.55	17.13	-214.95	-42.68
2	4	518	75.34	-0.27	0.30	74.77	6.56	24.73	-222.65	22.82	-220.74	-21.69
2	4	521	81.24	-7.36	81.24	-7.36	-0.11	959.46	-83.29	-83.15	959.33	11.95
2	4	522	81.35	-7.37	80.70	-6.72	7.59	958.54	-84.35	-78.36	952.56	-78.80
2	4	523	81.46	-7.38	78.82	-4.74	15.09	957.63	-85.40	-57.85	930.08	-167.27
2	4	524	81.57	-7.39	75.66	-1.49	22.15	956.73	-86.44	-22.22	892.51	-250.74
2	4	525	81.67	-7.41	71.32	2.95	28.55	955.86	-87.44	27.48	840.94	-326.63
2	4	526	81.78	-7.42	65.92	8.44	34.10	955.00	-88.42	89.72	776.86	-392.61
2	4	527	81.87	-7.43	59.63	14.81	38.62	954.18	-89.35	162.63	702.21	-446.60
2	4	528	81.97	-7.44	52.64	21.89	41.98	953.40	-90.24	243.95	619.21	-486.92
2	4	529	82.05	-7.45	45.16	29.45	44.06	952.66	-91.07	331.18	530.41	-512.27
2	4	530	82.14	-7.46	37.42	37.26	44.80	951.98	-91.85	421.62	438.51	-521.85
2	4	531	82.21	-7.47	29.66	45.09	44.17	951.36	-92.55	512.47	346.34	-515.30
2	4	532	82.28	-7.47	22.11	52.69	42.19	950.78	-93.19	600.87	256.72	-492.81
2	4	533	82.34	-7.48	15.02	59.83	38.92	950.29	-93.75	684.09	172.45	-455.04
2	4	534	82.39	-7.48	8.60	66.30	34.45	949.85	-94.23	759.49	96.13	-403.13
2	4	535	82.43	-7.49	3.05	71.89	28.93	949.50	-94.63	824.72	30.15	-338.70
2	4	536	82.46	-7.49	-1.45	76.42	22.51	949.21	-94.94	877.71	-23.44	-263.71
2	4	537	82.49	-7.50	-4.78	79.77	15.41	949.01	-95.17	916.81	-62.97	-180.51
2	4	538	82.50	-7.50	-6.81	81.81	7.82	948.88	-95.31	940.77	-87.19	-91.69
2	4	717	73.99	-0.25	73.43	0.31	-6.44	24.13	-213.35	-211.10	21.89	22.99
2	4	718	73.88	-0.25	71.65	1.98	-12.67	24.08	-212.60	-204.63	16.11	42.70
2	4	719	73.78	-0.25	68.82	4.71	-18.50	24.03	-211.86	-194.87	7.04	60.99
2	4	720	73.67	-0.25	65.03	8.40	-23.75	23.98	-211.14	-182.16	-5.00	77.30
2	4	721	73.57	-0.25	60.39	12.93	-28.27	23.94	-210.45	-166.90	-19.62	91.17
2	4	722	73.48	-0.25	55.05	18.18	-31.92	23.89	-209.78	-149.54	-36.35	102.22
2	4	723	73.39	-0.24	49.17	23.97	-34.59	23.85	-209.15	-130.63	-54.67	110.13
2	4	724	73.30	-0.24	42.92	30.14	-36.21	23.81	-208.55	-110.72	-74.03	114.72
2	4	725	73.22	-0.24	36.49	36.48	-36.73	23.77	-207.99	-90.40	-93.82	115.87
2	4	726	73.15	-0.24	30.09	42.82	-36.14	23.73	-207.48	-70.27	-113.48	113.57
2	4	727	73.08	-0.24	23.89	48.96	-34.45	23.70	-207.02	-50.91	-132.42	107.92
2	4	728	73.02	-0.24	18.08	54.70	-31.72	23.67	-206.62	-32.86	-150.09	99.11
2	4	729	72.97	-0.24	12.84	59.89	-28.04	23.64	-206.27	-16.64	-165.98	87.40
2	4	730	72.93	-0.24	8.32	64.37	-23.52	23.62	-205.98	-2.71	-179.65	73.16
2	4	731	72.90	-0.24	4.66	68.00	-18.28	23.61	-205.75	8.55	-190.70	56.80
2	4	732	72.87	-0.24	1.97	70.67	-12.50	23.59	-205.59	16.83	-198.82	38.80
2	4	733	72.86	-0.24	0.32	72.30	-6.35	23.59	-205.49	21.88	-203.79	19.68
2	4	736	81.13	-7.35	80.44	-6.65	-7.79	960.37	-82.22	-72.10	950.25	102.22
2	4	737	81.02	-7.33	78.32	-4.63	-15.21	961.27	-81.17	-45.59	925.69	189.27
2	4	738	80.92	-7.32	74.95	-1.36	-22.15	962.15	-80.12	-4.42	886.46	270.50

2	4	739	80.81	-7.31	70.44	3.07	-28.40	963.02	-79.10	50.11	833.81	343.45
2	4	740	80.71	-7.30	64.91	8.50	-33.77	963.86	-78.11	116.36	769.39	405.97
2	4	741	80.61	-7.29	58.55	14.77	-38.11	964.66	-77.15	192.31	695.19	456.20
2	4	742	80.52	-7.28	51.55	21.69	-41.28	965.42	-76.25	275.68	613.50	492.68
2	4	743	80.43	-7.27	44.11	29.05	-43.20	966.14	-75.39	363.97	526.78	514.36
2	4	744	80.35	-7.26	36.47	36.62	-43.81	966.80	-74.59	454.55	437.66	520.63
2	4	745	80.28	-7.25	28.84	44.18	-43.09	967.41	-73.86	544.73	348.82	511.34
2	4	746	80.21	-7.24	21.47	51.50	-41.07	967.95	-73.20	631.84	262.90	486.80
2	4	747	80.15	-7.24	14.56	58.35	-37.81	968.43	-72.62	713.33	182.49	447.77
2	4	748	80.10	-7.23	8.33	64.54	-33.42	968.85	-72.12	786.77	109.95	395.45
2	4	749	80.06	-7.23	2.96	69.87	-28.02	969.19	-71.70	850.04	47.45	331.40
2	4	750	80.02	-7.22	-1.39	74.19	-21.79	969.45	-71.38	901.27	-3.19	257.53
2	4	751	80.00	-7.22	-4.60	77.38	-14.90	969.65	-71.14	938.97	-40.46	176.03
2	4	752	79.99	-7.22	-6.56	79.33	-7.56	969.76	-71.00	962.03	-63.27	89.34
2	5	1	74.10	-0.26	74.10	-0.26	-6.56e-03	24.18	-214.10	-214.07	24.16	-2.42
2	5	2	74.21	-0.26	73.64	0.31	-6.47	24.23	-214.85	-213.43	22.81	18.38
2	5	3	74.32	-0.26	72.07	1.99	-12.76	24.28	-215.59	-209.15	17.84	38.78
2	5	4	74.42	-0.26	69.42	4.75	-18.68	24.33	-216.32	-201.35	9.36	58.13
2	5	5	74.53	-0.26	65.77	8.49	-24.04	24.38	-217.04	-190.24	-2.42	75.83
2	5	6	74.63	-0.26	61.25	13.12	-28.69	24.42	-217.73	-176.15	-17.16	91.33
2	5	7	74.72	-0.26	55.97	18.49	-32.47	24.46	-218.40	-159.48	-34.45	104.10
2	5	8	74.82	-0.27	50.11	24.44	-35.28	24.50	-219.03	-140.76	-53.76	113.73
2	5	9	74.90	-0.27	43.84	30.79	-37.01	24.54	-219.62	-120.56	-74.52	119.89
2	5	10	74.98	-0.27	37.35	37.36	-37.62	24.58	-220.18	-99.51	-96.09	122.36
2	5	11	75.05	-0.27	30.85	43.94	-37.09	24.61	-220.68	-78.27	-117.80	121.04
2	5	12	75.12	-0.27	24.53	50.32	-35.42	24.64	-221.13	-57.53	-138.97	115.94
2	5	13	75.18	-0.27	18.59	56.32	-32.67	24.66	-221.54	-37.94	-158.94	107.21
2	5	14	75.23	-0.27	13.21	61.75	-28.92	24.68	-221.88	-20.14	-177.06	95.09
2	5	15	75.27	-0.27	8.56	66.43	-24.28	24.70	-222.17	-4.71	-192.75	79.97
2	5	16	75.30	-0.27	4.79	70.24	-18.89	24.71	-222.39	7.85	-205.53	62.32
2	5	17	75.33	-0.27	2.00	73.05	-12.93	24.73	-222.55	17.13	-214.95	42.68
2	5	18	75.34	-0.27	0.30	74.77	-6.56	24.73	-222.65	22.82	-220.74	21.69
2	5	19	75.35	-0.27	-0.27	75.35	-1.40e-05	24.73	-222.68	24.73	-222.68	9.04e-05
2	5	28	81.24	-7.36	81.24	-7.36	0.11	959.46	-83.29	-83.16	959.32	-11.95
2	5	29	81.35	-7.37	80.70	-6.72	-7.59	958.54	-84.35	-78.36	952.55	78.80
2	5	30	81.46	-7.38	78.82	-4.74	-15.09	957.64	-85.40	-57.85	930.08	167.27
2	5	31	81.57	-7.39	75.66	-1.49	-22.15	956.74	-86.43	-22.21	892.52	250.74
2	5	32	81.67	-7.41	71.32	2.95	-28.55	955.86	-87.45	27.48	840.93	326.64
2	5	33	81.78	-7.42	65.92	8.44	-34.10	955.00	-88.42	89.72	776.87	392.61
2	5	34	81.87	-7.43	59.63	14.81	-38.62	954.18	-89.35	162.62	702.20	446.60
2	5	35	81.97	-7.44	52.64	21.89	-41.98	953.40	-90.24	243.95	619.21	486.92
2	5	36	82.05	-7.45	45.16	29.45	-44.06	952.66	-91.07	331.18	530.41	512.27
2	5	37	82.14	-7.46	37.42	37.26	-44.80	951.98	-91.85	421.62	438.51	521.85
2	5	38	82.21	-7.47	29.66	45.09	-44.17	951.36	-92.55	512.47	346.34	515.30
2	5	39	82.28	-7.47	22.11	52.69	-42.19	950.78	-93.19	600.87	256.72	492.81
2	5	40	82.34	-7.48	15.02	59.83	-38.92	950.29	-93.75	684.09	172.45	455.04
2	5	41	82.39	-7.48	8.60	66.30	-34.45	949.85	-94.23	759.49	96.13	403.13
2	5	42	82.43	-7.49	3.05	71.89	-28.93	949.49	-94.63	824.72	30.15	338.70
2	5	43	82.46	-7.49	-1.45	76.42	-22.51	949.21	-94.94	877.71	-23.44	263.71
2	5	44	82.49	-7.50	-4.78	79.77	-15.41	949.01	-95.17	916.81	-62.97	180.51
2	5	45	82.50	-7.50	-6.81	81.81	-7.82	948.88	-95.31	940.77	-87.19	91.69
2	5	46	82.50	-7.50	-7.50	82.50	-1.65e-05	948.85	-95.35	948.85	-95.35	2.14e-04
2	5	285	73.99	-0.25	73.43	0.31	6.44	24.13	-213.35	-211.10	21.89	-22.99
2	5	286	73.88	-0.25	71.65	1.98	12.67	24.08	-212.60	-204.63	16.11	-42.71
2	5	287	73.78	-0.25	68.82	4.71	18.50	24.03	-211.86	-194.87	7.04	-60.99
2	5	288	73.67	-0.25	65.03	8.40	23.75	23.98	-211.14	-182.16	-5.00	-77.30
2	5	289	73.57	-0.25	60.39	12.93	28.27	23.94	-210.45	-166.90	-19.62	-91.17
2	5	290	73.48	-0.25	55.05	18.18	31.92	23.89	-209.78	-149.54	-36.35	-102.22
2	5	291	73.39	-0.24	49.17	23.97	34.59	23.85	-209.15	-130.63	-54.67	-110.13
2	5	292	73.30	-0.24	42.92	30.14	36.21	23.81	-208.55	-110.72	-74.03	-114.72
2	5	293	73.22	-0.24	36.49	36.48	36.73	23.77	-207.99	-90.40	-93.82	-115.87
2	5	294	73.15	-0.24	30.09	42.82	36.14	23.73	-207.48	-70.27	-113.48	-113.57
2	5	295	73.08	-0.24	23.89	48.96	34.45	23.70	-207.02	-50.91	-132.42	-107.92
2	5	296	73.02	-0.24	18.08	54.70	31.72	23.67	-206.62	-32.86	-150.09	-99.11
2	5	297	72.97	-0.24	12.84	59.89	28.04	23.64	-206.27	-16.64	-165.98	-87.40
2	5	298	72.93	-0.24	8.32	64.37	23.52	23.62	-205.98	-2.71	-179.65	-73.16
2	5	299	72.90	-0.24	4.66	68.00	18.28	23.61	-205.75	8.55	-190.70	-56.80
2	5	300	72.87	-0.24	1.97	70.67	12.50	23.59	-205.59	16.83	-198.82	-38.80
2	5	301	72.86	-0.24	0.32	72.30	6.35	23.59	-205.49	21.88	-203.79	-19.68
2	5	302	72.85	-0.24	-0.24	72.85	1.35e-05	23.59	-205.46	23.59	-205.46	-8.97e-05
2	5	305	81.13	-7.35	80.44	-6.65	7.79	960.37	-82.22	-72.11	950.25	-102.21
2	5	306	81.02	-7.33	78.32	-4.63	15.21	961.28	-81.17	-45.58	925.69	-189.28
2	5	307	80.92	-7.32	74.95	-1.36	22.15	962.16	-80.12	-4.42	886.46	-270.50
2	5	308	80.81	-7.31	70.44	3.07	28.40	963.02	-79.10	50.11	833.81	-343.45
2	5	309	80.71	-7.30	64.91	8.50	33.77	963.86	-78.10	116.36	769.40	-405.97
2	5	310	80.61	-7.29	58.55	14.77	38.11	964.66	-77.16	192.31	695.19	-456.20
2	5	311	80.52	-7.28	51.55	21.69	41.28	965.42	-76.25	275.68	613.50	-492.68

2	5	312	80.43	-7.27	44.11	29.05	43.20	966.14	-75.39	363.97	526.77	-514.36
2	5	313	80.35	-7.26	36.47	36.62	43.81	966.80	-74.59	454.55	437.66	-520.63
2	5	314	80.28	-7.25	28.84	44.18	43.09	967.41	-73.86	544.73	348.82	-511.34
2	5	315	80.21	-7.24	21.47	51.50	41.07	967.95	-73.20	631.84	262.90	-486.80
2	5	316	80.15	-7.24	14.56	58.35	37.81	968.43	-72.62	713.33	182.49	-447.77
2	5	317	80.10	-7.23	8.33	64.54	33.42	968.84	-72.12	786.77	109.95	-395.45
2	5	318	80.06	-7.23	2.96	69.87	28.02	969.19	-71.70	850.04	47.45	-331.40
2	5	319	80.02	-7.22	-1.39	74.19	21.79	969.45	-71.38	901.27	-3.19	-257.53
2	5	320	80.00	-7.22	-4.60	77.38	14.90	969.65	-71.14	938.97	-40.46	-176.04
2	5	321	79.99	-7.22	-6.56	79.33	7.56	969.76	-71.00	962.03	-63.27	-89.34
2	5	322	79.98	-7.22	-7.22	79.98	1.60e-05	969.80	-70.95	969.80	-70.95	-2.08e-04
2	5	501	74.10	-0.25	74.10	-0.25	6.56e-03	24.18	-214.10	-214.07	24.16	2.42
2	5	502	74.21	-0.26	73.64	0.31	6.47	24.23	-214.85	-213.42	22.81	-18.38
2	5	503	74.32	-0.26	72.07	1.99	12.76	24.28	-215.59	-209.15	17.84	-38.77
2	5	504	74.42	-0.26	69.42	4.75	18.68	24.33	-216.32	-201.35	9.36	-58.13
2	5	505	74.53	-0.26	65.77	8.49	24.04	24.38	-217.03	-190.24	-2.42	-75.83
2	5	506	74.63	-0.26	61.25	13.12	28.69	24.42	-217.73	-176.15	-17.16	-91.33
2	5	507	74.72	-0.26	55.97	18.49	32.47	24.46	-218.40	-159.48	-34.45	-104.10
2	5	508	74.81	-0.27	50.11	24.44	35.28	24.50	-219.03	-140.76	-53.76	-113.73
2	5	509	74.90	-0.27	43.84	30.79	37.01	24.54	-219.62	-120.56	-74.52	-119.89
2	5	510	74.98	-0.27	37.35	37.36	37.62	24.58	-220.17	-99.51	-96.09	-122.36
2	5	511	75.05	-0.27	30.85	43.94	37.09	24.61	-220.68	-78.27	-117.80	-121.04
2	5	512	75.12	-0.27	24.53	50.32	35.42	24.64	-221.13	-57.53	-138.97	-115.94
2	5	513	75.18	-0.27	18.59	56.32	32.67	24.66	-221.54	-37.94	-158.94	-107.21
2	5	514	75.23	-0.27	13.21	61.75	28.92	24.68	-221.88	-20.14	-177.06	-95.09
2	5	515	75.27	-0.27	8.56	66.43	24.28	24.70	-222.17	-4.71	-192.75	-79.97
2	5	516	75.30	-0.27	4.79	70.24	18.89	24.71	-222.39	7.85	-205.53	-62.32
2	5	517	75.33	-0.27	2.00	73.05	12.93	24.73	-222.55	17.13	-214.95	-42.68
2	5	518	75.34	-0.27	0.30	74.77	6.56	24.73	-222.65	22.82	-220.74	-21.69
2	5	521	81.24	-7.36	81.24	-7.36	-0.11	959.46	-83.29	-83.15	959.33	11.95
2	5	522	81.35	-7.37	80.70	-6.72	7.59	958.54	-84.35	-78.36	952.56	-78.80
2	5	523	81.46	-7.38	78.82	-4.74	15.09	957.63	-85.40	-57.85	930.08	-167.27
2	5	524	81.57	-7.39	75.66	-1.49	22.15	956.73	-86.44	-22.22	892.51	-250.74
2	5	525	81.67	-7.41	71.32	2.95	28.55	955.86	-87.44	27.48	840.94	-326.63
2	5	526	81.78	-7.42	65.92	8.44	34.10	955.00	-88.42	89.72	776.86	-392.61
2	5	527	81.87	-7.43	59.63	14.81	38.62	954.18	-89.35	162.63	702.21	-446.60
2	5	528	81.97	-7.44	52.64	21.89	41.98	953.40	-90.24	243.95	619.21	-486.92
2	5	529	82.05	-7.45	45.16	29.45	44.06	952.66	-91.07	331.18	530.41	-512.27
2	5	530	82.14	-7.46	37.42	37.26	44.80	951.98	-91.85	421.62	438.51	-521.85
2	5	531	82.21	-7.47	29.66	45.09	44.17	951.36	-92.55	512.47	346.34	-515.30
2	5	532	82.28	-7.47	22.11	52.69	42.19	950.78	-93.19	600.87	256.72	-492.81
2	5	533	82.34	-7.48	15.02	59.83	38.92	950.29	-93.75	684.09	172.45	-455.04
2	5	534	82.39	-7.48	8.60	66.30	34.45	949.85	-94.23	759.49	96.13	-403.13
2	5	535	82.43	-7.49	3.05	71.89	28.93	949.50	-94.63	824.72	30.15	-338.70
2	5	536	82.46	-7.49	-1.45	76.42	22.51	949.21	-94.94	877.71	-23.44	-263.71
2	5	537	82.49	-7.50	-4.78	79.77	15.41	949.01	-95.17	916.81	-62.97	-180.51
2	5	538	82.50	-7.50	-6.81	81.81	7.82	948.88	-95.31	940.77	-87.19	-91.69
2	5	717	73.99	-0.25	73.43	0.31	-6.44	24.13	-213.35	-211.10	21.89	22.99
2	5	718	73.88	-0.25	71.65	1.98	-12.67	24.08	-212.60	-204.63	16.11	42.70
2	5	719	73.78	-0.25	68.82	4.71	-18.50	24.03	-211.86	-194.87	7.04	60.99
2	5	720	73.67	-0.25	65.03	8.40	-23.75	23.98	-211.14	-182.16	-5.00	77.30
2	5	721	73.57	-0.25	60.39	12.93	-28.27	23.94	-210.45	-166.90	-19.62	91.17
2	5	722	73.48	-0.25	55.05	18.18	-31.92	23.89	-209.78	-149.54	-36.35	102.22
2	5	723	73.39	-0.24	49.17	23.97	-34.59	23.85	-209.15	-130.63	-54.67	110.13
2	5	724	73.30	-0.24	42.92	30.14	-36.21	23.81	-208.55	-110.72	-74.03	114.72
2	5	725	73.22	-0.24	36.49	36.48	-36.73	23.77	-207.99	-90.40	-93.82	115.87
2	5	726	73.15	-0.24	30.09	42.82	-36.14	23.73	-207.48	-70.27	-113.48	113.57
2	5	727	73.08	-0.24	23.89	48.96	-34.45	23.70	-207.02	-50.91	-132.42	107.92
2	5	728	73.02	-0.24	18.08	54.70	-31.72	23.67	-206.62	-32.86	-150.09	99.11
2	5	729	72.97	-0.24	12.84	59.89	-28.04	23.64	-206.27	-16.64	-165.98	87.40
2	5	730	72.93	-0.24	8.32	64.37	-23.52	23.62	-205.98	-2.71	-179.65	73.16
2	5	731	72.90	-0.24	4.66	68.00	-18.28	23.61	-205.75	8.55	-190.70	56.80
2	5	732	72.87	-0.24	1.97	70.67	-12.50	23.59	-205.59	16.83	-198.82	38.80
2	5	733	72.86	-0.24	0.32	72.30	-6.35	23.59	-205.49	21.88	-203.79	19.68
2	5	736	81.13	-7.35	80.44	-6.65	-7.79	960.37	-82.22	-72.10	950.25	102.22
2	5	737	81.02	-7.33	78.32	-4.63	-15.21	961.27	-81.17	-45.59	925.69	189.27
2	5	738	80.92	-7.32	74.95	-1.36	-22.15	962.15	-80.12	-4.42	886.46	270.50
2	5	739	80.81	-7.31	70.44	3.07	-28.40	963.02	-79.10	50.11	833.81	343.45
2	5	740	80.71	-7.30	64.91	8.50	-33.77	963.86	-78.11	116.36	769.39	405.97
2	5	741	80.61	-7.29	58.55	14.77	-38.11	964.66	-77.15	192.31	695.19	456.20
2	5	742	80.52	-7.28	51.55	21.69	-41.28	965.42	-76.25	275.68	613.50	492.68
2	5	743	80.43	-7.27	44.11	29.05	-43.20	966.14	-75.39	363.97	526.78	514.36
2	5	744	80.35	-7.26	36.47	36.62	-43.81	966.80	-74.59	454.55	437.66	520.63
2	5	745	80.28	-7.25	28.84	44.18	-43.09	967.41	-73.86	544.73	348.82	511.34
2	5	746	80.21	-7.24	21.47	51.50	-41.07	967.95	-73.20	631.84	262.90	486.80
2	5	747	80.15	-7.24	14.56	58.35	-37.81	968.43	-72.62	713.33	182.49	447.77
2	5	748	80.10	-7.23	8.33	64.54	-33.42	968.85	-72.12	786.77	109.95	395.45

2	5	749	80.06	-7.23	2.96	69.87	-28.02	969.19	-71.70	850.04	47.45	331.40
2	5	750	80.02	-7.22	-1.39	74.19	-21.79	969.45	-71.38	901.27	-3.19	257.53
2	5	751	80.00	-7.22	-4.60	77.38	-14.90	969.65	-71.14	938.97	-40.46	176.03
2	5	752	79.99	-7.22	-6.56	79.33	-7.56	969.76	-71.00	962.03	-63.27	89.34
2	6	1	74.10	-0.26	74.10	-0.26	-6.56e-03	24.18	-214.10	-214.07	24.16	-2.42
2	6	2	74.21	-0.26	73.64	0.31	-6.47	24.23	-214.85	-213.43	22.81	18.38
2	6	3	74.32	-0.26	72.07	1.99	-12.76	24.28	-215.59	-209.15	17.84	38.78
2	6	4	74.42	-0.26	69.42	4.75	-18.68	24.33	-216.32	-201.35	9.36	58.13
2	6	5	74.53	-0.26	65.77	8.49	-24.04	24.38	-217.04	-190.24	-2.42	75.83
2	6	6	74.63	-0.26	61.25	13.12	-28.69	24.42	-217.73	-176.15	-17.16	91.33
2	6	7	74.72	-0.26	55.97	18.49	-32.47	24.46	-218.40	-159.48	-34.45	104.10
2	6	8	74.82	-0.27	50.11	24.44	-35.28	24.50	-219.03	-140.76	-53.76	113.73
2	6	9	74.90	-0.27	43.84	30.79	-37.01	24.54	-219.62	-120.56	-74.52	119.89
2	6	10	74.98	-0.27	37.35	37.36	-37.62	24.58	-220.18	-99.51	-96.09	122.36
2	6	11	75.05	-0.27	30.85	43.94	-37.09	24.61	-220.68	-78.27	-117.80	121.04
2	6	12	75.12	-0.27	24.53	50.32	-35.42	24.64	-221.13	-57.53	-138.97	115.94
2	6	13	75.18	-0.27	18.59	56.32	-32.67	24.66	-221.54	-37.94	-158.94	107.21
2	6	14	75.23	-0.27	13.21	61.75	-28.92	24.68	-221.88	-20.14	-177.06	95.09
2	6	15	75.27	-0.27	8.56	66.43	-24.28	24.70	-222.17	-4.71	-192.75	79.97
2	6	16	75.30	-0.27	4.79	70.24	-18.89	24.71	-222.39	7.85	-205.53	62.32
2	6	17	75.33	-0.27	2.00	73.05	-12.93	24.73	-222.55	17.13	-214.95	42.68
2	6	18	75.34	-0.27	0.30	74.77	-6.56	24.73	-222.65	22.82	-220.74	21.69
2	6	19	75.35	-0.27	-0.27	75.35	-1.40e-05	24.73	-222.68	24.73	-222.68	9.04e-05
2	6	28	81.24	-7.36	81.24	-7.36	0.11	959.46	-83.29	-83.16	959.32	-11.95
2	6	29	81.35	-7.37	80.70	-6.72	-7.59	958.54	-84.35	-78.36	952.55	78.80
2	6	30	81.46	-7.38	78.82	-4.74	-15.09	957.64	-85.40	-57.85	930.08	167.27
2	6	31	81.57	-7.39	75.66	-1.49	-22.15	956.74	-86.43	-22.21	892.52	250.74
2	6	32	81.67	-7.41	71.32	2.95	-28.55	955.86	-87.45	27.48	840.93	326.64
2	6	33	81.78	-7.42	65.92	8.44	-34.10	955.00	-88.42	89.72	776.87	392.61
2	6	34	81.87	-7.43	59.63	14.81	-38.62	954.18	-89.35	162.62	702.20	446.60
2	6	35	81.97	-7.44	52.64	21.89	-41.98	953.40	-90.24	243.95	619.21	486.92
2	6	36	82.05	-7.45	45.16	29.45	-44.06	952.66	-91.07	331.18	530.41	512.27
2	6	37	82.14	-7.46	37.42	37.26	-44.80	951.98	-91.85	421.62	438.51	521.85
2	6	38	82.21	-7.47	29.66	45.09	-44.17	951.36	-92.55	512.47	346.34	515.30
2	6	39	82.28	-7.47	22.11	52.69	-42.19	950.78	-93.19	600.87	256.72	492.81
2	6	40	82.34	-7.48	15.02	59.83	-38.92	950.29	-93.75	684.09	172.45	455.04
2	6	41	82.39	-7.48	8.60	66.30	-34.45	949.85	-94.23	759.49	96.13	403.13
2	6	42	82.43	-7.49	3.05	71.89	-28.93	949.49	-94.63	824.72	30.15	338.70
2	6	43	82.46	-7.49	-1.45	76.42	-22.51	949.21	-94.94	877.71	-23.44	263.71
2	6	44	82.49	-7.50	-4.78	79.77	-15.41	949.01	-95.17	916.81	-62.97	180.51
2	6	45	82.50	-7.50	-6.81	81.81	-7.82	948.88	-95.31	940.77	-87.19	91.69
2	6	46	82.50	-7.50	-7.50	82.50	-1.65e-05	948.85	-95.35	948.85	-95.35	2.14e-04
2	6	285	73.99	-0.25	73.43	0.31	6.44	24.13	-213.35	-211.10	21.89	-22.99
2	6	286	73.88	-0.25	71.65	1.98	12.67	24.08	-212.60	-204.63	16.11	-42.71
2	6	287	73.78	-0.25	68.82	4.71	18.50	24.03	-211.86	-194.87	7.04	-60.99
2	6	288	73.67	-0.25	65.03	8.40	23.75	23.98	-211.14	-182.16	-5.00	-77.30
2	6	289	73.57	-0.25	60.39	12.93	28.27	23.94	-210.45	-166.90	-19.62	-91.17
2	6	290	73.48	-0.25	55.05	18.18	31.92	23.89	-209.78	-149.54	-36.35	-102.22
2	6	291	73.39	-0.24	49.17	23.97	34.59	23.85	-209.15	-130.63	-54.67	-110.13
2	6	292	73.30	-0.24	42.92	30.14	36.21	23.81	-208.55	-110.72	-74.03	-114.72
2	6	293	73.22	-0.24	36.49	36.48	36.73	23.77	-207.99	-90.40	-93.82	-115.87
2	6	294	73.15	-0.24	30.09	42.82	36.14	23.73	-207.48	-70.27	-113.48	-113.57
2	6	295	73.08	-0.24	23.89	48.96	34.45	23.70	-207.02	-50.91	-132.42	-107.92
2	6	296	73.02	-0.24	18.08	54.70	31.72	23.67	-206.62	-32.86	-150.09	-99.11
2	6	297	72.97	-0.24	12.84	59.89	28.04	23.64	-206.27	-16.64	-165.98	-87.40
2	6	298	72.93	-0.24	8.32	64.37	23.52	23.62	-205.98	-2.71	-179.65	-73.16
2	6	299	72.90	-0.24	4.66	68.00	18.28	23.61	-205.75	8.55	-190.70	-56.80
2	6	300	72.87	-0.24	1.97	70.67	12.50	23.59	-205.59	16.83	-198.82	-38.80
2	6	301	72.86	-0.24	0.32	72.30	6.35	23.59	-205.49	21.88	-203.79	-19.68
2	6	302	72.85	-0.24	-0.24	72.85	1.35e-05	23.59	-205.46	23.59	-205.46	-8.97e-05
2	6	305	81.13	-7.35	80.44	-6.65	7.79	960.37	-82.22	-72.11	950.25	-102.21
2	6	306	81.02	-7.33	78.32	-4.63	15.21	961.28	-81.17	-45.58	925.69	-189.28
2	6	307	80.92	-7.32	74.95	-1.36	22.15	962.16	-80.12	-4.42	886.46	-270.50
2	6	308	80.81	-7.31	70.44	3.07	28.40	963.02	-79.10	50.11	833.81	-343.45
2	6	309	80.71	-7.30	64.91	8.50	33.77	963.86	-78.10	116.36	769.40	-405.97
2	6	310	80.61	-7.29	58.55	14.77	38.11	964.66	-77.16	192.31	695.19	-456.20
2	6	311	80.52	-7.28	51.55	21.69	41.28	965.42	-76.25	275.68	613.50	-492.68
2	6	312	80.43	-7.27	44.11	29.05	43.20	966.14	-75.39	363.97	526.77	-514.36
2	6	313	80.35	-7.26	36.47	36.62	43.81	966.80	-74.59	454.55	437.66	-520.63
2	6	314	80.28	-7.25	28.84	44.18	43.09	967.41	-73.86	544.73	348.82	-511.34
2	6	315	80.21	-7.24	21.47	51.50	41.07	967.95	-73.20	631.84	262.90	-486.80
2	6	316	80.15	-7.24	14.56	58.35	37.81	968.43	-72.62	713.33	182.49	-447.77
2	6	317	80.10	-7.23	8.33	64.54	33.42	968.84	-72.12	786.77	109.95	-395.45
2	6	318	80.06	-7.23	2.96	69.87	28.02	969.19	-71.70	850.04	47.45	-331.40
2	6	319	80.02	-7.22	-1.39	74.19	-21.79	969.45	-71.38	901.27	-3.19	-257.53
2	6	320	80.00	-7.22	-4.60	77.38	-14.90	969.65	-71.14	938.97	-40.46	-176.04
2	6	321	79.99	-7.22	-6.56	79.33	-7.56	969.76	-71.00	962.03	-63.27	-89.34

2	6	322	79.98	-7.22	-7.22	79.98	1.60e-05	969.80	-70.95	969.80	-70.95	-2.08e-04
2	6	501	74.10	-0.25	74.10	-0.25	6.56e-03	24.18	-214.10	-214.07	24.16	2.42
2	6	502	74.21	-0.26	73.64	0.31	6.47	24.23	-214.85	-213.42	22.81	-18.38
2	6	503	74.32	-0.26	72.07	1.99	12.76	24.28	-215.59	-209.15	17.84	-38.77
2	6	504	74.42	-0.26	69.42	4.75	18.68	24.33	-216.32	-201.35	9.36	-58.13
2	6	505	74.53	-0.26	65.77	8.49	24.04	24.38	-217.03	-190.24	-2.42	-75.83
2	6	506	74.63	-0.26	61.25	13.12	28.69	24.42	-217.73	-176.15	-17.16	-91.33
2	6	507	74.72	-0.26	55.97	18.49	32.47	24.46	-218.40	-159.48	-34.45	-104.10
2	6	508	74.81	-0.27	50.11	24.44	35.28	24.50	-219.03	-140.76	-53.76	-113.73
2	6	509	74.90	-0.27	43.84	30.79	37.01	24.54	-219.62	-120.56	-74.52	-119.89
2	6	510	74.98	-0.27	37.35	37.36	37.62	24.58	-220.17	-99.51	-96.09	-122.36
2	6	511	75.05	-0.27	30.85	43.94	37.09	24.61	-220.68	-78.27	-117.80	-121.04
2	6	512	75.12	-0.27	24.53	50.32	35.42	24.64	-221.13	-57.53	-138.97	-115.94
2	6	513	75.18	-0.27	18.59	56.32	32.67	24.66	-221.54	-37.94	-158.94	-107.21
2	6	514	75.23	-0.27	13.21	61.75	28.92	24.68	-221.88	-20.14	-177.06	-95.09
2	6	515	75.27	-0.27	8.56	66.43	24.28	24.70	-222.17	-4.71	-192.75	-79.97
2	6	516	75.30	-0.27	4.79	70.24	18.89	24.71	-222.39	7.85	-205.53	-62.32
2	6	517	75.33	-0.27	2.00	73.05	12.93	24.73	-222.55	17.13	-214.95	-42.68
2	6	518	75.34	-0.27	0.30	74.77	6.56	24.73	-222.65	22.82	-220.74	-21.69
2	6	521	81.24	-7.36	81.24	-7.36	-0.11	959.46	-83.29	-83.15	959.33	11.95
2	6	522	81.35	-7.37	80.70	-6.72	7.59	958.54	-84.35	-78.36	952.56	-78.80
2	6	523	81.46	-7.38	78.82	-4.74	15.09	957.63	-85.40	-57.85	930.08	-167.27
2	6	524	81.57	-7.39	75.66	-1.49	22.15	956.73	-86.44	-22.22	892.51	-250.74
2	6	525	81.67	-7.41	71.32	2.95	28.55	955.86	-87.44	27.48	840.94	-326.63
2	6	526	81.78	-7.42	65.92	8.44	34.10	955.00	-88.42	89.72	776.86	-392.61
2	6	527	81.87	-7.43	59.63	14.81	38.62	954.18	-89.35	162.63	702.21	-446.60
2	6	528	81.97	-7.44	52.64	21.89	41.98	953.40	-90.24	243.95	619.21	-486.92
2	6	529	82.05	-7.45	45.16	29.45	44.06	952.66	-91.07	331.18	530.41	-512.27
2	6	530	82.14	-7.46	37.42	37.26	44.80	951.98	-91.85	421.62	438.51	-521.85
2	6	531	82.21	-7.47	29.66	45.09	44.17	951.36	-92.55	512.47	346.34	-515.30
2	6	532	82.28	-7.47	22.11	52.69	42.19	950.78	-93.19	600.87	256.72	-492.81
2	6	533	82.34	-7.48	15.02	59.83	38.92	950.29	-93.75	684.09	172.45	-455.04
2	6	534	82.39	-7.48	8.60	66.30	34.45	949.85	-94.23	759.49	96.13	-403.13
2	6	535	82.43	-7.49	3.05	71.89	28.93	949.50	-94.63	824.72	30.15	-338.70
2	6	536	82.46	-7.49	-1.45	76.42	22.51	949.21	-94.94	877.71	-23.44	-263.71
2	6	537	82.49	-7.50	-4.78	79.77	15.41	949.01	-95.17	916.81	-62.97	-180.51
2	6	538	82.50	-7.50	-6.81	81.81	7.82	948.88	-95.31	940.77	-87.19	-91.69
2	6	717	73.99	-0.25	73.43	0.31	-6.44	24.13	-213.35	-211.10	21.89	22.99
2	6	718	73.88	-0.25	71.65	1.98	-12.67	24.08	-212.60	-204.63	16.11	42.70
2	6	719	73.78	-0.25	68.82	4.71	-18.50	24.03	-211.86	-194.87	7.04	60.99
2	6	720	73.67	-0.25	65.03	8.40	-23.75	23.98	-211.14	-182.16	-5.00	77.30
2	6	721	73.57	-0.25	60.39	12.93	-28.27	23.94	-210.45	-166.90	-19.62	91.17
2	6	722	73.48	-0.25	55.05	18.18	-31.92	23.89	-209.78	-149.54	-36.35	102.22
2	6	723	73.39	-0.24	49.17	23.97	-34.59	23.85	-209.15	-130.63	-54.67	110.13
2	6	724	73.30	-0.24	42.92	30.14	-36.21	23.81	-208.55	-110.72	-74.03	114.72
2	6	725	73.22	-0.24	36.49	36.48	-36.73	23.77	-207.99	-90.40	-93.82	115.87
2	6	726	73.15	-0.24	30.09	42.82	-36.14	23.73	-207.48	-70.27	-113.48	113.57
2	6	727	73.08	-0.24	23.89	48.96	-34.45	23.70	-207.02	-50.91	-132.42	107.92
2	6	728	73.02	-0.24	18.08	54.70	-31.72	23.67	-206.62	-32.86	-150.09	99.11
2	6	729	72.97	-0.24	12.84	59.89	-28.04	23.64	-206.27	-16.64	-165.98	87.40
2	6	730	72.93	-0.24	8.32	64.37	-23.52	23.62	-205.98	-2.71	-179.65	73.16
2	6	731	72.90	-0.24	4.66	68.00	-18.28	23.61	-205.75	8.55	-190.70	56.80
2	6	732	72.87	-0.24	1.97	70.67	-12.50	23.59	-205.59	16.83	-198.82	38.80
2	6	733	72.86	-0.24	0.32	72.30	-6.35	23.59	-205.49	21.88	-203.79	19.68
2	6	736	81.13	-7.35	80.44	-6.65	-7.79	960.37	-82.22	-72.10	950.25	102.22
2	6	737	81.02	-7.33	78.32	-4.63	-15.21	961.27	-81.17	-45.59	925.69	189.27
2	6	738	80.92	-7.32	74.95	-1.36	-22.15	962.15	-80.12	-4.42	886.46	270.50
2	6	739	80.81	-7.31	70.44	3.07	-28.40	963.02	-79.10	50.11	833.81	343.45
2	6	740	80.71	-7.30	64.91	8.50	-33.77	963.86	-78.11	116.36	769.39	405.97
2	6	741	80.61	-7.29	58.55	14.77	-38.11	964.66	-77.15	192.31	695.19	456.20
2	6	742	80.52	-7.28	51.55	21.69	-41.28	965.42	-76.25	275.68	613.50	492.68
2	6	743	80.43	-7.27	44.11	29.05	-43.20	966.14	-75.39	363.97	526.78	514.36
2	6	744	80.35	-7.26	36.47	36.62	-43.81	966.80	-74.59	454.55	437.66	520.63
2	6	745	80.28	-7.25	28.84	44.18	-43.09	967.41	-73.86	544.73	348.82	511.34
2	6	746	80.21	-7.24	21.47	51.50	-41.07	967.95	-73.20	631.84	262.90	486.80
2	6	747	80.15	-7.24	14.56	58.35	-37.81	968.43	-72.62	713.33	182.49	447.77
2	6	748	80.10	-7.23	8.33	64.54	-33.42	968.85	-72.12	786.77	109.95	395.45
2	6	749	80.06	-7.23	2.96	69.87	-28.02	969.19	-71.70	850.04	47.45	331.40
2	6	750	80.02	-7.22	-1.39	74.19	-21.79	969.45	-71.38	901.27	-3.19	257.53
2	6	751	80.00	-7.22	-4.60	77.38	-14.90	969.65	-71.14	938.97	-40.46	176.03
2	6	752	79.99	-7.22	-6.56	79.33	-7.56	969.76	-71.00	962.03	-63.27	89.34

M_G	N max	N min	N 1	N 2	N 1-2	M max	M min	M 1	M 2	M 1-2
	98.09	-8.77	-8.77	-8.59	-53.17	1531.96	-338.56	-329.95	-338.56	-726.61
			96.46	98.09	53.17			1531.96	1518.35	726.61

Macro	Tipo	Angolo 1-X (gradi)
3	Guscio	0.0

M_G	Cmb	Nodo	N max daN/cm	N min daN/cm	N 1 daN/cm	N 2 daN/cm	N 1-2 daN/cm	M max daN	M min daN	M 1 daN	M 2 daN	M 1-2 daN
3	1	28	97.42	-8.94	97.42	-8.94	9.57e-02	1087.78	-451.19	-451.06	1087.65	-14.19
3	1	29	97.54	-8.96	96.74	-8.16	-9.15	1087.19	-453.45	-444.08	1077.81	119.82
3	1	30	97.65	-8.97	94.46	-5.79	-18.14	1086.61	-455.69	-413.85	1044.77	250.57
3	1	31	97.75	-8.99	90.65	-1.88	-26.60	1086.03	-457.90	-361.22	989.35	374.06
3	1	32	97.86	-9.00	85.42	3.44	-34.28	1085.46	-460.06	-287.75	913.15	486.43
3	1	33	97.96	-9.01	78.92	10.03	-40.92	1084.91	-462.15	-195.62	818.38	584.21
3	1	34	98.06	-9.03	71.36	17.67	-46.33	1084.37	-464.15	-87.61	707.84	664.30
3	1	35	98.16	-9.04	62.96	26.15	-50.34	1083.86	-466.06	32.96	584.84	724.17
3	1	36	98.24	-9.05	53.98	35.21	-52.82	1083.39	-467.85	162.40	453.15	761.87
3	1	37	98.33	-9.06	44.70	44.56	-53.69	1082.95	-469.51	296.68	316.75	776.17
3	1	38	98.40	-9.07	35.39	53.94	-52.93	1082.55	-471.03	431.66	179.86	766.52
3	1	39	98.47	-9.08	26.35	63.03	-50.55	1082.17	-472.41	563.07	46.69	733.15
3	1	40	98.53	-9.09	17.86	71.58	-46.62	1081.85	-473.61	686.83	-78.58	677.05
3	1	41	98.58	-9.10	10.17	79.32	-41.27	1081.57	-474.65	799.01	-192.09	599.90
3	1	42	98.62	-9.10	3.52	86.00	-34.65	1081.34	-475.50	896.09	-290.26	504.07
3	1	43	98.66	-9.11	-1.88	91.43	-26.96	1081.15	-476.19	974.98	-370.02	392.51
3	1	44	98.68	-9.11	-5.85	95.43	-18.45	1081.02	-476.67	1033.20	-428.85	268.69
3	1	45	98.70	-9.11	-8.29	97.88	-9.37	1080.93	-476.97	1068.88	-464.92	136.48
3	1	46	98.70	-9.11	-9.11	98.70	5.21e-06	1080.91	-477.06	1080.91	-477.06	-8.83e-05
3	1	123	108.78	-20.15	108.78	-20.15	0.25	3976.90	-198.42	-198.22	3976.69	-29.47
3	1	124	108.89	-20.18	107.96	-19.24	-10.96	3972.48	-201.70	-174.89	3945.67	333.47
3	1	125	109.01	-20.21	105.20	-16.40	-21.86	3968.10	-204.95	-88.85	3852.00	686.29
3	1	126	109.12	-20.24	100.58	-11.69	-32.13	3963.78	-208.14	57.27	3698.37	1018.24
3	1	127	109.23	-20.27	94.24	-5.27	-41.44	3959.56	-211.26	258.98	3489.32	1319.15
3	1	128	109.34	-20.29	86.36	2.68	-49.51	3955.47	-214.27	510.12	3231.08	1579.81
3	1	129	109.44	-20.32	77.19	11.93	-56.08	3951.54	-217.17	802.99	2931.38	1792.21
3	1	130	109.54	-20.34	67.01	22.19	-60.96	3947.79	-219.92	1128.58	2599.28	1949.80
3	1	131	109.63	-20.37	56.11	33.16	-63.98	3944.28	-222.51	1476.89	2244.87	2047.70
3	1	132	109.72	-20.39	44.84	44.49	-65.05	3941.00	-224.91	1837.21	1878.88	2082.85
3	1	133	109.80	-20.41	33.55	55.84	-64.14	3937.99	-227.11	2198.41	1512.48	2054.12
3	1	134	109.87	-20.43	22.58	66.87	-61.27	3935.28	-229.09	2549.35	1156.84	1962.33
3	1	135	109.93	-20.44	12.26	77.23	-56.52	3932.90	-230.84	2879.18	822.88	1810.27
3	1	136	109.99	-20.46	2.92	86.61	-50.03	3930.84	-232.33	3177.71	520.80	1602.56
3	1	137	110.03	-20.47	-5.15	94.71	-42.01	3929.15	-233.58	3435.70	259.87	1345.58
3	1	138	110.07	-20.48	-11.70	101.29	-32.69	3927.81	-234.55	3645.15	48.10	1047.19
3	1	139	110.09	-20.48	-16.53	106.14	-22.37	3926.84	-235.26	3799.58	-108.00	716.57
3	1	140	110.11	-20.49	-19.49	109.11	-11.36	3926.26	-235.68	3894.20	-203.62	363.89
3	1	141	110.11	-20.49	-20.49	110.11	5.63e-06	3926.07	-235.82	3926.07	-235.82	-2.01e-04
3	1	305	97.31	-8.93	96.49	-8.10	9.32	1088.37	-448.92	-434.66	1074.11	-147.37
3	1	306	97.20	-8.91	93.97	-5.68	18.23	1088.95	-446.66	-395.46	1037.75	-275.69
3	1	307	97.09	-8.90	89.95	-1.75	26.58	1089.52	-444.44	-334.72	979.80	-395.30
3	1	308	96.99	-8.88	84.55	3.56	34.09	1090.07	-442.27	-254.36	902.16	-502.62
3	1	309	96.88	-8.87	77.93	10.09	40.56	1090.61	-440.16	-156.83	807.28	-594.50
3	1	310	96.79	-8.85	70.30	17.63	45.78	1091.11	-438.14	-45.13	698.10	-668.25
3	1	311	96.69	-8.84	61.90	25.95	49.61	1091.60	-436.22	77.37	578.01	-721.73
3	1	312	96.60	-8.83	52.97	34.81	51.93	1092.06	-434.41	207.01	450.64	-753.45
3	1	313	96.52	-8.82	43.78	43.92	52.67	1092.48	-432.72	339.91	319.85	-762.54
3	1	314	96.45	-8.81	34.62	53.02	51.82	1092.87	-431.17	472.15	189.55	-748.81
3	1	315	96.38	-8.80	25.75	61.83	49.40	1093.21	-429.79	599.80	63.63	-712.75
3	1	316	96.32	-8.79	17.45	70.08	45.49	1093.52	-428.55	719.13	-54.16	-655.50
3	1	317	96.27	-8.78	9.95	77.54	40.21	1093.78	-427.50	826.65	-160.37	-578.81
3	1	318	96.22	-8.78	3.48	83.96	33.72	1094.00	-426.62	919.23	-251.85	-484.99
3	1	319	96.19	-8.77	-1.75	89.17	26.22	1094.17	-425.93	994.17	-325.93	-376.84
3	1	320	96.17	-8.77	-5.61	93.01	17.93	1094.29	-425.43	1049.30	-380.45	-257.57
3	1	321	96.15	-8.77	-7.97	95.36	9.10	1094.36	-425.14	1083.03	-413.81	-130.71
3	1	322	96.15	-8.77	-8.77	96.15	-5.04e-06	1094.38	-425.04	1094.38	-425.04	8.67e-05
3	1	348	108.66	-20.12	107.64	-19.10	11.43	3981.31	-195.14	-158.12	3944.29	-391.49
3	1	349	108.55	-20.09	104.58	-16.13	22.23	3985.69	-191.89	-55.80	3849.61	-741.60
3	1	350	108.43	-20.06	99.70	-11.33	32.34	3990.00	-188.67	105.65	3695.68	-1069.22
3	1	351	108.32	-20.03	93.15	-4.87	41.43	3994.20	-185.53	321.35	3487.32	-1364.43
3	1	352	108.21	-20.01	85.14	3.07	49.26	3998.28	-182.49	584.79	3231.00	-1618.36
3	1	353	108.11	-19.98	75.90	12.23	55.58	4002.18	-179.56	888.06	2934.56	-1823.38
3	1	354	108.01	-19.96	65.72	22.34	60.20	4005.89	-176.78	1222.00	2607.11	-1973.34
3	1	355	107.92	-19.93	54.90	33.08	62.99	4009.38	-174.16	1576.63	2258.60	-2063.79
3	1	356	107.84	-19.91	43.78	44.14	63.87	4012.62	-171.72	1941.28	1899.62	-2092.07
3	1	357	107.76	-19.89	32.69	55.18	62.83	4015.59	-169.49	2305.05	1541.05	-2057.37
3	1	358	107.69	-19.87	21.96	65.86	59.88	4018.25	-167.47	2657.06	1193.72	-1960.80
3	1	359	107.62	-19.86	11.90	75.86	55.14	4020.62	-165.70	2986.78	868.14	-1805.31

3	1	360	107.57	-19.84	2.83	84.89	48.73	4022.64	-164.16	3284.37	574.11	-1595.61
3	1	361	107.52	-19.83	-4.99	92.68	40.87	4024.33	-162.89	3540.98	320.46	-1338.01
3	1	362	107.49	-19.82	-11.33	98.99	31.77	4025.65	-161.90	3748.93	114.82	-1040.28
3	1	363	107.46	-19.82	-15.99	103.64	21.73	4026.60	-161.18	3902.07	-36.64	-711.34
3	1	364	107.45	-19.81	-18.85	106.49	11.03	4027.17	-160.75	3995.80	-129.38	-361.09
3	1	365	107.44	-19.81	-19.81	107.44	-5.93e-06	4027.36	-160.60	4027.36	-160.60	2.10e-04
3	1	521	97.42	-8.94	97.42	-8.94	-9.57e-02	1087.78	-451.18	-451.05	1087.65	14.19
3	1	522	97.54	-8.96	96.74	-8.16	9.15	1087.19	-453.45	-444.07	1077.82	-119.83
3	1	523	97.65	-8.97	94.46	-5.79	18.14	1086.60	-455.70	-413.85	1044.75	-250.58
3	1	524	97.75	-8.99	90.65	-1.88	26.60	1086.02	-457.90	-361.23	989.35	-374.05
3	1	525	97.86	-9.00	85.42	3.44	34.28	1085.46	-460.06	-287.75	913.15	-486.43
3	1	526	97.96	-9.01	78.92	10.03	40.92	1084.90	-462.15	-195.62	818.37	-584.21
3	1	527	98.06	-9.03	71.36	17.67	46.33	1084.38	-464.15	-87.61	707.84	-664.30
3	1	528	98.16	-9.04	62.96	26.15	50.34	1083.87	-466.06	32.96	584.84	-724.17
3	1	529	98.24	-9.05	53.98	35.21	52.82	1083.39	-467.85	162.40	453.15	-761.87
3	1	530	98.33	-9.06	44.70	44.56	53.69	1082.95	-469.51	296.68	316.75	-776.17
3	1	531	98.40	-9.07	35.39	53.94	52.93	1082.55	-471.03	431.66	179.86	-766.52
3	1	532	98.47	-9.08	26.35	63.03	50.55	1082.17	-472.41	563.07	46.69	-733.15
3	1	533	98.53	-9.09	17.86	71.58	46.62	1081.85	-473.61	686.83	-78.58	-677.05
3	1	534	98.58	-9.10	10.17	79.32	41.27	1081.57	-474.65	799.01	-192.09	-599.90
3	1	535	98.62	-9.10	3.52	86.00	34.65	1081.34	-475.50	896.09	-290.26	-504.07
3	1	536	98.66	-9.11	-1.88	91.43	26.96	1081.15	-476.19	974.98	-370.02	-392.51
3	1	537	98.68	-9.11	-5.85	95.43	18.45	1081.02	-476.67	1033.20	-428.85	-268.69
3	1	538	98.70	-9.11	-8.29	97.88	9.37	1080.93	-476.97	1068.88	-464.92	-136.48
3	1	564	108.78	-20.15	108.78	-20.15	-0.25	3976.91	-198.42	-198.21	3976.70	29.47
3	1	565	108.89	-20.18	107.96	-19.24	10.96	3972.49	-201.70	-174.89	3945.68	-333.48
3	1	566	109.01	-20.21	105.20	-16.40	21.86	3968.11	-204.95	-88.85	3852.01	-686.30
3	1	567	109.12	-20.24	100.58	-11.69	32.13	3963.79	-208.14	57.26	3698.38	-1018.23
3	1	568	109.23	-20.27	94.24	-5.27	41.44	3959.57	-211.26	258.98	3489.33	-1319.15
3	1	569	109.34	-20.29	86.36	2.68	49.51	3955.47	-214.27	510.12	3231.08	-1579.81
3	1	570	109.44	-20.32	77.19	11.93	56.08	3951.54	-217.17	802.98	2931.38	-1792.21
3	1	571	109.54	-20.34	67.01	22.19	60.96	3947.79	-219.92	1128.59	2599.28	-1949.80
3	1	572	109.63	-20.37	56.11	33.16	63.98	3944.28	-222.51	1476.89	2244.87	-2047.70
3	1	573	109.72	-20.39	44.84	44.49	65.05	3941.00	-224.91	1837.21	1878.88	-2082.85
3	1	574	109.80	-20.41	33.55	55.84	64.14	3937.99	-227.11	2198.41	1512.48	-2054.12
3	1	575	109.87	-20.43	22.58	66.87	61.27	3935.28	-229.09	2549.35	1156.85	-1962.33
3	1	576	109.93	-20.44	12.26	77.23	56.52	3932.90	-230.84	2879.18	822.88	-1810.27
3	1	577	109.99	-20.46	2.92	86.61	50.03	3930.84	-232.33	3177.71	520.80	-1602.56
3	1	578	110.03	-20.47	-5.15	94.71	42.01	3929.15	-233.58	3435.70	259.87	-1345.58
3	1	579	110.07	-20.48	-11.70	101.29	32.69	3927.81	-234.55	3645.15	48.10	-1047.19
3	1	580	110.09	-20.48	-16.53	106.14	22.37	3926.84	-235.26	3799.58	-108.00	-716.57
3	1	581	110.11	-20.49	-19.49	109.11	11.36	3926.26	-235.68	3894.20	-203.62	-363.89
3	1	736	97.31	-8.93	96.49	-8.10	-9.32	1088.37	-448.91	-434.65	1074.11	147.37
3	1	737	97.20	-8.91	93.97	-5.68	-18.24	1088.94	-446.67	-395.46	1037.73	275.70
3	1	738	97.09	-8.90	89.95	-1.75	-26.58	1089.51	-444.44	-334.73	979.80	395.29
3	1	739	96.99	-8.88	84.55	3.56	-34.09	1090.07	-442.26	-254.36	902.16	502.62
3	1	740	96.88	-8.87	77.93	10.09	-40.56	1090.60	-440.16	-156.83	807.27	594.50
3	1	741	96.79	-8.85	70.30	17.63	-45.78	1091.11	-438.14	-45.13	698.11	668.25
3	1	742	96.69	-8.84	61.90	25.95	-49.61	1091.60	-436.22	77.37	578.01	721.73
3	1	743	96.60	-8.83	52.97	34.81	-51.93	1092.06	-434.41	207.01	450.64	753.45
3	1	744	96.52	-8.82	43.78	43.92	-52.67	1092.48	-432.72	339.91	319.85	762.54
3	1	745	96.45	-8.81	34.62	53.02	-51.82	1092.87	-431.17	472.15	189.55	748.81
3	1	746	96.38	-8.80	25.75	61.83	-49.40	1093.21	-429.79	599.80	63.63	712.75
3	1	747	96.32	-8.79	17.45	70.08	-45.49	1093.52	-428.55	719.13	-54.16	655.50
3	1	748	96.27	-8.78	9.95	77.54	-40.21	1093.78	-427.50	826.65	-160.37	578.81
3	1	749	96.22	-8.78	3.48	83.96	-33.72	1094.00	-426.62	919.23	-251.85	484.99
3	1	750	96.19	-8.77	-1.75	89.17	-26.22	1094.17	-425.93	994.17	-325.93	376.84
3	1	751	96.17	-8.77	-5.61	93.01	-17.93	1094.29	-425.43	1049.30	-380.45	257.57
3	1	752	96.15	-8.77	-7.97	95.36	-9.10	1094.36	-425.14	1083.03	-413.81	130.71
3	1	776	108.66	-20.12	107.64	-19.10	-11.43	3981.33	-195.14	-158.12	3944.30	391.50
3	1	777	108.55	-20.09	104.58	-16.13	-22.23	3985.70	-191.89	-55.80	3849.61	741.62
3	1	778	108.43	-20.06	99.70	-11.33	-32.34	3990.00	-188.67	105.64	3695.69	1069.22
3	1	779	108.32	-20.03	93.15	-4.87	-41.43	3994.21	-185.53	321.34	3487.33	1364.43
3	1	780	108.21	-20.01	85.14	3.07	-49.26	3998.28	-182.49	584.79	3231.00	1618.36
3	1	781	108.11	-19.98	75.90	12.23	-55.57	4002.18	-179.56	888.06	2934.57	1823.38
3	1	782	108.01	-19.96	65.72	22.34	-60.20	4005.89	-176.78	1222.01	2607.11	1973.34
3	1	783	107.92	-19.93	54.90	33.08	-62.99	4009.39	-174.16	1576.63	2258.60	2063.79
3	1	784	107.84	-19.91	43.78	44.14	-63.87	4012.62	-171.72	1941.28	1899.62	2092.07
3	1	785	107.76	-19.89	32.69	55.18	-62.83	4015.59	-169.49	2305.05	1541.05	2057.37
3	1	786	107.69	-19.87	21.96	65.86	-59.88	4018.25	-167.47	2657.06	1193.72	1960.80
3	1	787	107.62	-19.86	11.90	75.86	-55.14	4020.62	-165.70	2986.78	868.14	1805.31
3	1	788	107.57	-19.84	2.83	84.89	-48.73	4022.64	-164.16	3284.37	574.11	1595.61
3	1	789	107.52	-19.83	-4.99	92.68	-40.87	4024.33	-162.89	3540.98	320.46	1338.01
3	1	790	107.49	-19.82	-11.33	98.99	-31.77	4025.65	-161.90	3748.93	114.82	1040.28
3	1	791	107.46	-19.82	-15.99	103.64	-21.73	4026.60	-161.18	3902.07	-36.65	711.34
3	1	792	107.45	-19.81	-18.85	106.49	-11.03	4027.17	-160.75	3995.80	-129.38	361.09
3	2	28	119.15	-10.56	119.15	-10.56	0.12	1656.92	-244.93	-244.75	1656.74	-18.45

3	2	29	119.29	-10.58	118.33	-9.61	-11.15	1656.15	-247.87	-236.43	1644.71	147.18
3	2	30	119.44	-10.60	115.56	-6.72	-22.12	1655.40	-250.79	-199.36	1603.97	308.84
3	2	31	119.58	-10.62	110.92	-1.95	-32.44	1654.65	-253.65	-134.58	1535.58	461.57
3	2	32	119.72	-10.63	104.54	4.54	-41.80	1653.90	-256.46	-44.01	1441.45	600.60
3	2	33	119.85	-10.65	96.63	12.57	-49.91	1653.18	-259.18	69.67	1324.34	721.62
3	2	34	119.98	-10.67	87.41	21.90	-56.52	1652.49	-261.78	203.02	1187.69	820.80
3	2	35	120.10	-10.69	77.17	32.25	-61.42	1651.83	-264.26	351.96	1035.61	894.99
3	2	36	120.22	-10.70	66.22	43.30	-64.45	1651.21	-266.58	511.91	872.72	941.77
3	2	37	120.32	-10.72	54.89	54.72	-65.52	1650.64	-268.75	677.90	703.99	959.60
3	2	38	120.42	-10.73	43.54	66.15	-64.59	1650.11	-270.71	844.78	534.62	947.81
3	2	39	120.51	-10.74	32.51	77.26	-61.69	1649.62	-272.50	1007.30	369.81	906.67
3	2	40	120.59	-10.75	22.14	87.70	-56.90	1649.21	-274.06	1160.38	214.76	837.37
3	2	41	120.65	-10.76	12.75	97.14	-50.37	1648.84	-275.42	1299.16	74.25	742.02
3	2	42	120.71	-10.77	4.64	105.30	-42.29	1648.54	-276.53	1419.28	-47.27	623.52
3	2	43	120.75	-10.77	-1.95	111.93	-32.91	1648.29	-277.42	1516.89	-146.02	485.55
3	2	44	120.78	-10.78	-6.80	116.81	-22.52	1648.12	-278.04	1588.94	-218.86	332.40
3	2	45	120.80	-10.78	-9.78	119.80	-11.44	1648.01	-278.44	1633.09	-263.52	168.85
3	2	46	120.81	-10.78	-10.78	120.81	6.31e-06	1647.99	-278.55	1647.99	-278.55	-1.12e-04
3	2	123	133.04	-24.23	133.04	-24.23	0.33	6405.29	245.29	245.53	6405.05	-38.31
3	2	124	133.19	-24.27	132.05	-23.13	-13.35	6399.55	241.03	281.42	6359.16	497.08
3	2	125	133.34	-24.31	128.70	-19.66	-26.65	6393.85	236.81	409.78	6220.88	1017.38
3	2	126	133.49	-24.34	123.07	-13.93	-39.18	6388.23	232.66	626.70	5994.19	1506.75
3	2	127	133.63	-24.38	115.35	-6.09	-50.55	6382.75	228.61	925.53	5685.82	1950.20
3	2	128	133.77	-24.42	105.75	3.61	-60.40	6377.44	224.68	1297.13	5305.00	2334.17
3	2	129	133.91	-24.45	94.56	14.89	-68.43	6372.33	220.91	1730.13	4863.11	2646.90
3	2	130	134.03	-24.48	82.14	27.42	-74.39	6367.46	217.33	2211.24	4373.56	2878.74
3	2	131	134.15	-24.51	68.85	40.80	-78.08	6362.90	213.97	2725.68	3851.18	3022.52
3	2	132	134.27	-24.54	55.10	54.63	-79.40	6358.64	210.85	3257.66	3311.83	3073.78
3	2	133	134.37	-24.57	41.31	68.49	-78.30	6354.73	207.98	3790.78	2771.94	3030.86
3	2	134	134.46	-24.59	27.91	81.96	-74.79	6351.21	205.41	4308.64	2247.98	2895.02
3	2	135	134.54	-24.61	15.32	94.61	-69.00	6348.11	203.13	4795.26	1755.99	2670.37
3	2	136	134.61	-24.63	3.92	106.06	-61.08	6345.44	201.18	5235.61	1311.01	2363.76
3	2	137	134.67	-24.64	-5.93	115.96	-51.29	6343.24	199.57	5616.13	926.68	1984.56
3	2	138	134.71	-24.65	-13.94	124.00	-39.92	6341.50	198.30	5925.01	614.79	1544.38
3	2	139	134.75	-24.66	-19.84	129.92	-27.31	6340.25	197.38	6152.74	384.89	1056.74
3	2	140	134.77	-24.67	-23.45	133.55	-13.87	6339.49	196.83	6292.25	244.07	536.62
3	2	141	134.77	-24.67	-24.67	134.77	6.89e-06	6339.25	196.64	6339.25	196.64	-2.91e-04
3	2	305	119.01	-10.54	118.00	-9.53	11.37	1657.68	-241.98	-224.18	1639.89	-183.00
3	2	306	118.86	-10.52	114.92	-6.57	22.24	1658.44	-239.04	-175.45	1594.85	-341.50
3	2	307	118.72	-10.50	110.00	-1.78	32.41	1659.18	-236.15	-100.13	1523.16	-489.18
3	2	308	118.58	-10.48	103.41	4.69	41.57	1659.89	-233.33	-0.60	1427.16	-621.65
3	2	309	118.45	-10.46	95.34	12.65	49.45	1660.59	-230.59	120.10	1309.91	-735.00
3	2	310	118.32	-10.44	86.04	21.84	55.81	1661.24	-227.97	258.24	1175.03	-825.93
3	2	311	118.20	-10.43	75.79	31.98	60.47	1661.88	-225.47	409.69	1026.72	-891.82
3	2	312	118.08	-10.41	64.90	42.77	63.29	1662.48	-223.11	569.90	869.46	-930.82
3	2	313	117.98	-10.40	53.70	53.88	64.19	1663.03	-220.92	734.09	708.01	-941.88
3	2	314	117.88	-10.38	42.53	64.96	63.14	1663.54	-218.90	897.42	547.21	-924.79
3	2	315	117.79	-10.37	31.72	75.69	60.19	1663.98	-217.10	1055.04	391.83	-880.14
3	2	316	117.71	-10.36	21.60	85.75	55.43	1664.38	-215.49	1202.38	246.51	-809.36
3	2	317	117.65	-10.35	12.47	94.82	48.99	1664.72	-214.12	1335.10	115.50	-714.60
3	2	318	117.59	-10.35	4.59	102.65	41.09	1665.00	-212.98	1449.36	2.67	-598.72
3	2	319	117.55	-10.34	-1.79	109.00	31.94	1665.22	-212.09	1541.84	-88.71	-465.18
3	2	320	117.52	-10.34	-6.49	113.67	21.84	1665.38	-211.44	1609.87	-155.93	-317.94
3	2	321	117.50	-10.33	-9.36	116.53	11.09	1665.47	-211.05	1651.49	-197.08	-161.34
3	2	322	117.49	-10.33	-10.33	117.49	-6.10e-06	1665.49	-210.92	1665.49	-210.92	1.11e-04
3	2	348	132.89	-24.19	131.64	-22.94	13.96	6411.03	249.56	303.22	6357.37	-572.50
3	2	349	132.74	-24.15	127.90	-19.31	27.13	6416.71	253.79	452.74	6217.76	-1089.29
3	2	350	132.59	-24.12	121.93	-13.46	39.45	6422.32	257.97	689.60	5990.69	-1573.03
3	2	351	132.45	-24.08	113.94	-5.57	50.54	6427.78	262.05	1006.61	5683.23	-2009.07
3	2	352	132.31	-24.04	104.15	4.11	60.08	6433.09	266.01	1394.21	5304.88	-2384.30
3	2	353	132.17	-24.01	92.88	15.28	67.77	6438.17	269.81	1840.73	4867.25	-2687.42
3	2	354	132.05	-23.98	80.46	27.61	73.40	6443.00	273.42	2332.68	4383.74	-2909.33
3	2	355	131.93	-23.95	67.27	40.70	76.80	6447.54	276.82	2855.33	3869.03	-3043.44
3	2	356	131.81	-23.92	53.72	54.18	77.87	6451.75	279.99	3392.95	3338.79	-3085.76
3	2	357	131.71	-23.89	40.19	67.63	76.58	6455.61	282.89	3929.42	2809.08	-3035.10
3	2	358	131.62	-23.87	27.11	80.64	72.99	6459.07	285.51	4448.66	2295.92	-2893.03
3	2	359	131.54	-23.85	14.86	92.83	67.20	6462.15	287.82	4935.13	1814.83	-2663.93
3	2	360	131.47	-23.83	3.80	103.84	59.39	6464.79	289.81	5374.28	1380.32	-2354.71
3	2	361	131.41	-23.82	-5.73	113.33	49.80	6466.98	291.46	5752.98	1005.46	-1974.72
3	2	362	131.37	-23.80	-13.45	121.01	38.72	6468.70	292.75	6059.93	701.52	-1535.39
3	2	363	131.33	-23.80	-19.14	126.67	26.48	6469.94	293.68	6285.97	477.65	-1049.95
3	2	364	131.31	-23.79	-22.62	130.14	13.44	6470.68	294.25	6424.34	340.59	-532.98
3	2	365	131.31	-23.79	-23.79	131.31	-7.30e-06	6470.92	294.43	6470.92	294.43	3.05e-04
3	2	521	119.15	-10.56	119.15	-10.56	-0.12	1656.93	-244.92	-244.74	1656.75	18.45
3	2	522	119.29	-10.58	118.33	-9.61	11.15	1656.16	-247.87	-236.43	1644.71	-147.19
3	2	523	119.44	-10.60	115.56	-6.72	22.12	1655.38	-250.79	-199.37	1603.95	-308.85
3	2	524	119.58	-10.62	110.92	-1.95	32.44	1654.63	-253.65	-134.59	1535.57	-461.55

3	2	525	119.72	-10.63	104.54	4.54	41.80	1653.90	-256.45	-44.00	1441.45	-600.60
3	2	526	119.85	-10.65	96.63	12.57	49.91	1653.18	-259.18	69.66	1324.33	-721.62
3	2	527	119.98	-10.67	87.41	21.90	56.52	1652.50	-261.78	203.02	1187.70	-820.80
3	2	528	120.10	-10.69	77.17	32.25	61.42	1651.83	-264.26	351.97	1035.61	-894.99
3	2	529	120.22	-10.70	66.22	43.30	64.45	1651.21	-266.58	511.91	872.72	-941.77
3	2	530	120.32	-10.72	54.89	54.72	65.52	1650.64	-268.74	677.90	703.99	-959.60
3	2	531	120.42	-10.73	43.54	66.15	64.59	1650.11	-270.71	844.78	534.62	-947.81
3	2	532	120.51	-10.74	32.51	77.26	61.69	1649.62	-272.50	1007.30	369.81	-906.67
3	2	533	120.59	-10.75	22.14	87.70	56.90	1649.21	-274.06	1160.38	214.76	-837.37
3	2	534	120.65	-10.76	12.75	97.14	50.37	1648.84	-275.42	1299.16	74.25	-742.02
3	2	535	120.71	-10.77	4.64	105.30	42.29	1648.54	-276.53	1419.28	-47.27	-623.52
3	2	536	120.75	-10.77	-1.95	111.93	32.91	1648.29	-277.42	1516.90	-146.02	-485.55
3	2	537	120.78	-10.78	-6.80	116.81	22.52	1648.12	-278.04	1588.94	-218.86	-332.40
3	2	538	120.80	-10.78	-9.78	119.80	11.44	1648.01	-278.44	1633.09	-263.52	-168.85
3	2	564	133.04	-24.23	133.04	-24.23	-0.33	6405.31	245.30	245.54	6405.07	38.31
3	2	565	133.19	-24.27	132.05	-23.13	13.35	6399.57	241.03	281.42	6359.18	-497.09
3	2	566	133.34	-24.31	128.70	-19.66	26.66	6393.86	236.81	409.79	6220.89	-1017.40
3	2	567	133.49	-24.34	123.07	-13.93	39.18	6388.25	232.66	626.70	5994.21	-1506.74
3	2	568	133.63	-24.38	115.35	-6.09	50.55	6382.76	228.61	925.53	5685.84	-1950.20
3	2	569	133.77	-24.42	105.75	3.61	60.40	6377.44	224.69	1297.13	5305.00	-2334.17
3	2	570	133.91	-24.45	94.56	14.89	68.43	6372.33	220.91	1730.13	4863.12	-2646.90
3	2	571	134.03	-24.48	82.14	27.42	74.39	6367.46	217.33	2211.24	4373.56	-2878.74
3	2	572	134.15	-24.51	68.85	40.80	78.08	6362.90	213.97	2725.68	3851.19	-3022.52
3	2	573	134.27	-24.54	55.10	54.63	79.40	6358.64	210.85	3257.66	3311.83	-3073.78
3	2	574	134.37	-24.57	41.31	68.49	78.30	6354.73	207.98	3790.78	2771.94	-3030.86
3	2	575	134.46	-24.59	27.91	81.96	74.79	6351.21	205.41	4308.64	2247.98	-2895.02
3	2	576	134.54	-24.61	15.32	94.61	69.00	6348.11	203.13	4795.26	1755.99	-2670.37
3	2	577	134.61	-24.63	3.92	106.06	61.08	6345.44	201.18	5235.61	1311.01	-2363.76
3	2	578	134.67	-24.64	-5.93	115.96	51.29	6343.24	199.57	5616.13	926.68	-1984.56
3	2	579	134.71	-24.65	-13.94	124.00	39.92	6341.50	198.30	5925.01	614.79	-1544.38
3	2	580	134.75	-24.66	-19.84	129.92	27.31	6340.25	197.38	6152.74	384.89	-1056.74
3	2	581	134.77	-24.67	-23.45	133.55	13.87	6339.49	196.83	6292.25	244.08	-536.62
3	2	736	119.01	-10.54	118.00	-9.53	-11.37	1657.69	-241.97	-224.17	1639.89	183.01
3	2	737	118.86	-10.52	114.92	-6.57	-22.24	1658.42	-239.05	-175.46	1594.83	341.51
3	2	738	118.72	-10.50	110.00	-1.78	-32.41	1659.16	-236.15	-100.14	1523.15	489.17
3	2	739	118.58	-10.48	103.41	4.69	-41.57	1659.89	-233.32	-0.60	1427.16	621.64
3	2	740	118.45	-10.46	95.34	12.65	-49.45	1660.59	-230.59	120.09	1309.90	735.00
3	2	741	118.32	-10.44	86.04	21.84	-55.81	1661.25	-227.96	258.25	1175.04	825.93
3	2	742	118.20	-10.43	75.79	31.98	-60.47	1661.88	-225.47	409.69	1026.73	891.82
3	2	743	118.08	-10.41	64.90	42.77	-63.29	1662.48	-223.11	569.90	869.47	930.82
3	2	744	117.98	-10.40	53.70	53.88	-64.19	1663.03	-220.92	734.09	708.01	941.88
3	2	745	117.88	-10.38	42.53	64.96	-63.14	1663.54	-218.90	897.42	547.21	924.79
3	2	746	117.79	-10.37	31.72	75.69	-60.19	1663.98	-217.10	1055.04	391.83	880.14
3	2	747	117.71	-10.36	21.60	85.75	-55.43	1664.38	-215.49	1202.38	246.51	809.36
3	2	748	117.65	-10.35	12.47	94.82	-48.99	1664.72	-214.12	1335.10	115.50	714.60
3	2	749	117.59	-10.35	4.59	102.65	-41.09	1665.00	-212.98	1449.36	2.67	598.72
3	2	750	117.55	-10.34	-1.79	109.00	-31.94	1665.22	-212.09	1541.84	-88.71	465.18
3	2	751	117.52	-10.34	-6.49	113.67	-21.84	1665.38	-211.44	1609.87	-155.93	317.94
3	2	752	117.50	-10.33	-9.36	116.53	-11.09	1665.47	-211.05	1651.49	-197.08	161.34
3	2	776	132.89	-24.19	131.64	-22.94	-13.96	6411.05	249.56	303.22	6357.38	572.51
3	2	777	132.74	-24.15	127.90	-19.31	-27.13	6416.73	253.79	452.75	6217.77	1089.31
3	2	778	132.59	-24.12	121.93	-13.46	-39.45	6422.33	257.97	689.59	5990.71	1573.02
3	2	779	132.45	-24.08	113.94	-5.57	-50.54	6427.80	262.05	1006.61	5683.24	2009.07
3	2	780	132.31	-24.04	104.15	4.11	-60.08	6433.09	266.01	1394.21	5304.88	2384.30
3	2	781	132.17	-24.01	92.88	15.28	-67.77	6438.17	269.81	1840.72	4867.26	2687.41
3	2	782	132.05	-23.98	80.46	27.61	-73.40	6443.00	273.43	2332.69	4383.73	2909.33
3	2	783	131.93	-23.95	67.27	40.70	-76.80	6447.54	276.82	2855.33	3869.03	3043.44
3	2	784	131.81	-23.92	53.72	54.18	-77.87	6451.75	279.99	3392.95	3338.79	3085.76
3	2	785	131.71	-23.89	40.19	67.63	-76.58	6455.61	282.89	3929.42	2809.08	3035.10
3	2	786	131.62	-23.87	27.11	80.64	-72.99	6459.07	285.51	4448.66	2295.92	2893.03
3	2	787	131.54	-23.85	14.86	92.83	-67.20	6462.15	287.82	4935.13	1814.84	2663.93
3	2	788	131.47	-23.83	3.80	103.84	-59.39	6464.79	289.81	5374.27	1380.32	2354.71
3	2	789	131.41	-23.82	-5.73	113.33	-49.80	6466.98	291.46	5752.98	1005.45	1974.72
3	2	790	131.37	-23.80	-13.45	121.01	-38.72	6468.70	292.75	6059.93	701.52	1535.39
3	2	791	131.33	-23.80	-19.14	126.67	-26.48	6469.94	293.68	6285.97	477.65	1049.95
3	2	792	131.31	-23.79	-22.62	130.14	-13.44	6470.68	294.25	6424.34	340.59	532.98
3	3	28	104.93	-10.01	104.93	-10.01	9.57e-02	844.97	-792.80	-792.68	844.85	-14.19
3	3	29	105.04	-10.02	104.18	-9.16	-9.90	844.38	-795.07	-784.95	834.27	128.40
3	3	30	105.15	-10.04	101.71	-6.59	-19.61	843.80	-797.31	-752.50	798.99	267.47
3	3	31	105.26	-10.05	97.58	-2.37	-28.75	843.23	-799.52	-696.23	739.93	398.76
3	3	32	105.36	-10.06	91.92	3.38	-37.03	842.65	-801.68	-617.82	658.79	518.20
3	3	33	105.47	-10.08	84.90	10.49	-44.20	842.10	-803.77	-519.59	557.93	622.06
3	3	34	105.56	-10.09	76.72	18.75	-50.04	841.57	-805.77	-404.53	440.33	707.10
3	3	35	105.66	-10.10	67.65	27.91	-54.36	841.06	-807.68	-276.15	309.53	770.61
3	3	36	105.75	-10.12	57.95	37.68	-57.04	840.59	-809.47	-138.40	169.52	810.54
3	3	37	105.83	-10.13	47.92	47.78	-57.98	840.15	-811.13	4.47	24.54	825.58
3	3	38	105.90	-10.14	37.87	57.90	-57.15	839.75	-812.65	148.02	-120.93	815.18

3	3	39	105.97	-10.15	28.11	67.72	-54.58	839.37	-814.03	287.76	-262.42	779.59
3	3	40	106.03	-10.16	18.93	76.94	-50.33	839.05	-815.23	419.32	-395.50	719.85
3	3	41	106.08	-10.16	10.63	85.29	-44.55	838.77	-816.27	538.56	-516.07	637.76
3	3	42	106.13	-10.17	3.46	92.50	-37.40	838.54	-817.13	641.73	-620.32	535.83
3	3	43	106.16	-10.17	-2.37	98.35	-29.10	838.35	-817.81	725.57	-705.03	417.22
3	3	44	106.18	-10.18	-6.66	102.67	-19.91	838.22	-818.29	787.42	-767.50	285.59
3	3	45	106.20	-10.18	-9.29	105.31	-10.11	838.14	-818.59	825.34	-805.79	145.06
3	3	46	106.20	-10.18	-10.18	106.20	5.67e-06	838.12	-818.68	838.12	-818.68	-9.09e-05
3	3	123	117.15	-22.12	117.15	-22.12	0.25	2741.59	-701.68	-701.43	2741.34	-29.47
3	3	124	117.27	-22.15	116.25	-21.13	-11.86	2737.18	-704.96	-683.66	2715.88	269.90
3	3	125	117.38	-22.18	113.26	-18.05	-23.63	2732.79	-708.21	-614.14	2638.73	561.09
3	3	126	117.49	-22.20	108.26	-12.97	-34.71	2728.47	-711.40	-494.99	2512.07	835.21
3	3	127	117.61	-22.23	101.40	-6.03	-44.76	2724.25	-714.51	-329.88	2339.61	1083.84
3	3	128	117.71	-22.26	92.89	2.56	-53.46	2720.16	-717.53	-123.86	2126.49	1299.38
3	3	129	117.82	-22.29	82.98	12.55	-60.56	2716.22	-720.42	116.74	1879.06	1475.19
3	3	130	117.91	-22.31	71.98	23.63	-65.81	2712.47	-723.17	384.50	1604.80	1605.81
3	3	131	118.01	-22.33	60.21	35.46	-69.07	2708.95	-725.75	671.18	1312.02	1687.19
3	3	132	118.09	-22.36	48.05	47.69	-70.22	2705.67	-728.15	967.92	1009.60	1716.78
3	3	133	118.17	-22.38	35.85	59.94	-69.23	2702.66	-730.34	1265.55	706.76	1693.61
3	3	134	118.24	-22.39	24.01	71.84	-66.13	2699.94	-732.32	1554.86	412.77	1618.34
3	3	135	118.30	-22.41	12.88	83.02	-60.99	2697.55	-734.06	1826.86	136.63	1493.24
3	3	136	118.36	-22.42	2.80	93.13	-53.99	2695.49	-735.56	2073.12	-113.18	1322.14
3	3	137	118.40	-22.43	-5.90	101.87	-45.33	2693.79	-736.80	2285.99	-328.99	1110.27
3	3	138	118.44	-22.44	-12.97	108.97	-35.28	2692.45	-737.77	2458.84	-504.16	864.15
3	3	139	118.46	-22.45	-18.19	114.20	-24.14	2691.49	-738.47	2586.30	-633.29	591.37
3	3	140	118.48	-22.45	-21.38	117.40	-12.26	2690.90	-738.89	2664.40	-712.39	300.32
3	3	141	118.48	-22.45	-22.45	118.48	6.06e-06	2690.71	-739.04	2690.71	-739.04	-1.70e-04
3	3	305	104.81	-9.99	103.93	-9.10	10.06	845.56	-790.53	-775.53	830.56	-155.95
3	3	306	104.70	-9.98	101.21	-6.48	19.70	846.14	-788.28	-734.10	791.97	-292.59
3	3	307	104.60	-9.96	96.88	-2.24	28.72	846.71	-786.06	-669.73	730.39	-420.01
3	3	308	104.49	-9.95	91.04	3.50	36.85	847.26	-783.89	-584.43	647.80	-534.39
3	3	309	104.39	-9.93	83.90	10.55	43.84	847.80	-781.78	-480.81	546.83	-632.36
3	3	310	104.29	-9.92	75.66	18.70	49.49	848.31	-779.76	-362.05	430.60	-711.04
3	3	311	104.19	-9.91	66.58	27.71	53.64	848.80	-777.84	-231.74	302.70	-768.17
3	3	312	104.11	-9.89	56.93	37.28	56.15	849.26	-776.03	-93.78	167.01	-802.11
3	3	313	104.02	-9.88	47.00	47.14	56.95	849.68	-774.35	47.70	27.64	-811.95
3	3	314	103.95	-9.87	37.09	56.98	56.03	850.07	-772.80	188.51	-111.24	-797.47
3	3	315	103.88	-9.86	27.51	66.51	53.42	850.41	-771.41	324.49	-245.48	-759.18
3	3	316	103.82	-9.86	18.52	75.44	49.20	850.72	-770.17	451.63	-371.08	-698.29
3	3	317	103.77	-9.85	10.41	83.51	43.49	850.98	-769.12	566.20	-484.34	-616.66
3	3	318	103.73	-9.84	3.42	90.46	36.48	851.20	-768.24	664.87	-581.91	-516.75
3	3	319	103.69	-9.84	-2.25	96.10	28.36	851.37	-767.56	744.75	-660.94	-401.55
3	3	320	103.67	-9.83	-6.42	100.25	19.39	851.49	-767.06	803.53	-719.09	-274.47
3	3	321	103.65	-9.83	-8.97	102.79	9.85	851.56	-766.76	839.49	-754.68	-139.29
3	3	322	103.65	-9.83	-9.83	103.65	-5.50e-06	851.59	-766.66	851.59	-766.66	8.82e-05
3	3	348	117.03	-22.09	115.93	-20.99	12.33	2746.01	-698.40	-666.89	2714.50	-327.92
3	3	349	116.92	-22.06	112.64	-17.78	24.00	2750.38	-695.14	-581.09	2636.33	-616.40
3	3	350	116.80	-22.03	107.38	-12.61	34.92	2754.69	-691.93	-446.61	2509.37	-886.19
3	3	351	116.69	-22.00	100.32	-5.62	44.76	2758.89	-688.78	-267.51	2337.62	-1129.13
3	3	352	116.59	-21.97	91.66	2.95	53.22	2762.96	-685.74	-49.19	2126.41	-1337.94
3	3	353	116.48	-21.95	81.68	12.85	60.05	2766.86	-682.81	201.81	1882.24	-1506.35
3	3	354	116.38	-21.92	70.69	23.77	65.05	2770.57	-680.02	477.92	1612.62	-1629.34
3	3	355	116.29	-21.90	59.00	35.39	68.08	2774.05	-677.40	770.91	1325.74	-1703.28
3	3	356	116.21	-21.88	46.99	47.34	69.04	2777.29	-674.96	1072.00	1030.33	-1726.00
3	3	357	116.13	-21.86	34.99	59.28	67.92	2780.25	-672.72	1372.20	735.33	-1696.86
3	3	358	116.06	-21.84	23.39	70.83	64.74	2782.92	-670.70	1662.57	449.65	-1616.81
3	3	359	115.99	-21.82	12.52	81.65	59.61	2785.27	-668.92	1934.46	181.90	-1488.29
3	3	360	115.94	-21.81	2.71	91.42	52.69	2787.30	-667.38	2179.78	-59.87	-1315.18
3	3	361	115.90	-21.80	-5.75	99.84	44.19	2788.98	-666.11	2391.26	-268.40	-1102.71
3	3	362	115.86	-21.79	-12.60	106.67	34.36	2790.29	-665.11	2562.62	-437.44	-857.24
3	3	363	115.84	-21.78	-17.65	111.70	23.49	2791.24	-664.39	2688.78	-561.94	-586.14
3	3	364	115.82	-21.78	-20.74	114.78	11.93	2791.81	-663.96	2766.00	-638.15	-297.52
3	3	365	115.82	-21.78	-21.78	115.82	-6.34e-06	2792.00	-663.81	2792.00	-663.81	1.78e-04
3	3	521	104.93	-10.01	104.93	-10.01	-9.57e-02	844.98	-792.80	-792.68	844.85	14.19
3	3	522	105.04	-10.02	104.18	-9.16	9.90	844.39	-795.07	-784.95	834.27	-128.41
3	3	523	105.15	-10.04	101.71	-6.59	19.61	843.80	-797.32	-752.50	798.98	-267.48
3	3	524	105.26	-10.05	97.58	-2.37	28.75	843.22	-799.52	-696.23	739.93	-398.76
3	3	525	105.36	-10.06	91.92	3.38	37.03	842.65	-801.68	-617.81	658.79	-518.19
3	3	526	105.47	-10.08	84.90	10.49	44.20	842.10	-803.77	-519.60	557.93	-622.06
3	3	527	105.56	-10.09	76.72	18.75	50.04	841.58	-805.77	-404.53	440.34	-707.10
3	3	528	105.66	-10.10	67.65	27.91	54.36	841.07	-807.68	-276.15	309.53	-770.61
3	3	529	105.75	-10.12	57.95	37.68	57.04	840.59	-809.47	-138.40	169.52	-810.54
3	3	530	105.83	-10.13	47.92	47.78	57.98	840.15	-811.13	4.47	24.54	-825.58
3	3	531	105.90	-10.14	37.87	57.90	57.15	839.75	-812.65	148.02	-120.93	-815.18
3	3	532	105.97	-10.15	28.11	67.72	54.58	839.37	-814.03	287.76	-262.42	-779.59
3	3	533	106.03	-10.16	18.93	76.94	50.33	839.05	-815.23	419.32	-395.50	-719.85
3	3	534	106.08	-10.16	10.63	85.29	44.55	838.77	-816.27	538.56	-516.07	-637.76

3	3	535	106.13	-10.17	3.46	92.50	37.40	838.54	-817.13	641.73	-620.32	-535.83
3	3	536	106.16	-10.17	-2.37	98.35	29.10	838.35	-817.81	725.57	-705.03	-417.22
3	3	537	106.18	-10.18	-6.66	102.67	19.91	838.22	-818.30	787.42	-767.50	-285.59
3	3	538	106.20	-10.18	-9.29	105.31	10.11	838.14	-818.59	825.34	-805.79	-145.06
3	3	564	117.15	-22.12	117.15	-22.12	-0.25	2741.60	-701.68	-701.43	2741.35	29.47
3	3	565	117.27	-22.15	116.25	-21.13	11.86	2737.18	-704.96	-683.66	2715.89	-269.91
3	3	566	117.38	-22.18	113.26	-18.05	23.63	2732.80	-708.21	-614.14	2638.73	-561.10
3	3	567	117.49	-22.20	108.26	-12.97	34.71	2728.47	-711.40	-495.00	2512.07	-835.20
3	3	568	117.61	-22.23	101.40	-6.03	44.76	2724.25	-714.51	-329.88	2339.62	-1083.84
3	3	569	117.71	-22.26	92.89	2.56	53.46	2720.16	-717.52	-123.86	2126.49	-1299.38
3	3	570	117.82	-22.29	82.98	12.55	60.56	2716.22	-720.42	116.73	1879.06	-1475.18
3	3	571	117.91	-22.31	71.98	23.63	65.81	2712.47	-723.17	384.50	1604.80	-1605.81
3	3	572	118.01	-22.33	60.21	35.46	69.07	2708.95	-725.75	671.18	1312.02	-1687.19
3	3	573	118.09	-22.36	48.05	47.69	70.22	2705.67	-728.15	967.92	1009.60	-1716.78
3	3	574	118.17	-22.38	35.85	59.94	69.23	2702.66	-730.34	1265.56	706.76	-1693.61
3	3	575	118.24	-22.39	24.01	71.84	66.13	2699.95	-732.32	1554.86	412.77	-1618.34
3	3	576	118.30	-22.41	12.88	83.02	60.99	2697.55	-734.06	1826.86	136.63	-1493.24
3	3	577	118.36	-22.42	2.80	93.13	53.99	2695.49	-735.56	2073.12	-113.18	-1322.14
3	3	578	118.40	-22.43	-5.90	101.87	45.33	2693.79	-736.80	2285.99	-328.99	-1110.27
3	3	579	118.44	-22.44	-12.97	108.97	35.28	2692.45	-737.77	2458.84	-504.16	-864.15
3	3	580	118.46	-22.45	-18.19	114.20	24.14	2691.49	-738.47	2586.30	-633.29	-591.37
3	3	581	118.48	-22.45	-21.38	117.40	12.26	2690.90	-738.89	2664.40	-712.39	-300.32
3	3	736	104.81	-9.99	103.93	-9.10	-10.06	845.57	-790.53	-775.53	830.56	155.95
3	3	737	104.70	-9.98	101.21	-6.48	-19.70	846.13	-788.28	-734.11	791.96	292.60
3	3	738	104.60	-9.96	96.88	-2.24	-28.72	846.70	-786.06	-669.73	730.38	420.00
3	3	739	104.49	-9.95	91.05	3.50	-36.85	847.26	-783.88	-584.42	647.80	534.38
3	3	740	104.39	-9.93	83.90	10.55	-43.84	847.80	-781.78	-480.81	546.83	632.36
3	3	741	104.29	-9.92	75.66	18.70	-49.49	848.31	-779.76	-362.05	430.60	711.04
3	3	742	104.19	-9.91	66.58	27.71	-53.64	848.80	-777.84	-231.74	302.70	768.17
3	3	743	104.11	-9.89	56.93	37.28	-56.15	849.26	-776.03	-93.78	167.01	802.11
3	3	744	104.02	-9.88	47.00	47.14	-56.95	849.68	-774.35	47.70	27.64	811.95
3	3	745	103.95	-9.87	37.09	56.98	-56.03	850.07	-772.80	188.51	-111.24	797.47
3	3	746	103.88	-9.86	27.51	66.51	-53.42	850.41	-771.41	324.49	-245.48	759.18
3	3	747	103.82	-9.86	18.52	75.44	-49.20	850.72	-770.17	451.63	-371.08	698.29
3	3	748	103.77	-9.85	10.41	83.51	-43.49	850.98	-769.12	566.20	-484.34	616.66
3	3	749	103.73	-9.84	3.42	90.46	-36.48	851.20	-768.24	664.87	-581.91	516.75
3	3	750	103.69	-9.84	-2.25	96.10	-28.36	851.37	-767.56	744.75	-660.94	401.55
3	3	751	103.67	-9.83	-6.42	100.25	-19.39	851.49	-767.06	803.53	-719.09	274.47
3	3	752	103.65	-9.83	-8.97	102.79	-9.85	851.56	-766.76	839.49	-754.68	139.29
3	3	776	117.03	-22.09	115.93	-20.99	-12.33	2746.01	-698.40	-666.89	2714.51	327.93
3	3	777	116.92	-22.06	112.64	-17.78	-24.00	2750.39	-695.14	-581.09	2636.33	616.41
3	3	778	116.80	-22.03	107.38	-12.61	-34.92	2754.69	-691.93	-446.61	2509.38	886.18
3	3	779	116.69	-22.00	100.32	-5.62	-44.76	2758.89	-688.78	-267.51	2337.62	1129.13
3	3	780	116.59	-21.97	91.66	2.95	-53.22	2762.96	-685.74	-49.19	2126.41	1337.94
3	3	781	116.48	-21.95	81.69	12.85	-60.05	2766.86	-682.81	201.81	1882.25	1506.35
3	3	782	116.38	-21.92	70.69	23.77	-65.05	2770.57	-680.02	477.92	1612.62	1629.34
3	3	783	116.29	-21.90	59.00	35.39	-68.08	2774.05	-677.40	770.91	1325.75	1703.28
3	3	784	116.21	-21.88	46.99	47.34	-69.04	2777.29	-674.96	1072.00	1030.33	1726.00
3	3	785	116.13	-21.86	34.99	59.28	-67.92	2780.25	-672.72	1372.20	735.33	1696.86
3	3	786	116.06	-21.84	23.39	70.83	-64.74	2782.92	-670.70	1662.57	449.65	1616.81
3	3	787	115.99	-21.82	12.52	81.65	-59.61	2785.27	-668.92	1934.46	181.90	1488.29
3	3	788	115.94	-21.81	2.71	91.42	-52.69	2787.30	-667.38	2179.78	-59.87	1315.18
3	3	789	115.90	-21.80	-5.75	99.84	-44.19	2788.98	-666.11	2391.26	-268.40	1102.71
3	3	790	115.86	-21.79	-12.60	106.67	-34.36	2790.29	-665.11	2562.62	-437.44	857.24
3	3	791	115.84	-21.78	-17.65	111.70	-23.49	2791.24	-664.39	2688.78	-561.94	586.14
3	3	792	115.82	-21.78	-20.74	114.78	-11.93	2791.81	-663.96	2766.00	-638.15	297.52
3	4	28	97.42	-8.94	97.42	-8.94	9.57e-02	1087.78	-451.19	-451.06	1087.65	-14.19
3	4	29	97.54	-8.96	96.74	-8.16	-9.15	1087.19	-453.45	-444.08	1077.81	119.82
3	4	30	97.65	-8.97	94.46	-5.79	-18.14	1086.61	-455.69	-413.85	1044.77	250.57
3	4	31	97.75	-8.99	90.65	-1.88	-26.60	1086.03	-457.90	-361.22	989.35	374.06
3	4	32	97.86	-9.00	85.42	3.44	-34.28	1085.46	-460.06	-287.75	913.15	486.43
3	4	33	97.96	-9.01	78.92	10.03	-40.92	1084.91	-462.15	-195.62	818.38	584.21
3	4	34	98.06	-9.03	71.36	17.67	-46.33	1084.37	-464.15	-87.61	707.84	664.30
3	4	35	98.16	-9.04	62.96	26.15	-50.34	1083.86	-466.06	32.96	584.84	724.17
3	4	36	98.24	-9.05	53.98	35.21	-52.82	1083.39	-467.85	162.40	453.15	761.87
3	4	37	98.33	-9.06	44.70	44.56	-53.69	1082.95	-469.51	296.68	316.75	776.17
3	4	38	98.40	-9.07	35.39	53.94	-52.93	1082.55	-471.03	431.66	179.86	766.52
3	4	39	98.47	-9.08	26.35	63.03	-50.55	1082.17	-472.41	563.07	46.69	733.15
3	4	40	98.53	-9.09	17.86	71.58	-46.62	1081.85	-473.61	686.83	-78.58	677.05
3	4	41	98.58	-9.10	10.17	79.32	-41.27	1081.57	-474.65	799.01	-192.09	599.90
3	4	42	98.62	-9.10	3.52	86.00	-34.65	1081.34	-475.50	896.09	-290.26	504.07
3	4	43	98.66	-9.11	-1.88	91.43	-26.96	1081.15	-476.19	974.98	-370.02	392.51
3	4	44	98.68	-9.11	-5.85	95.43	-18.45	1081.02	-476.67	1033.20	-428.85	268.69
3	4	45	98.70	-9.11	-8.29	97.88	-9.37	1080.93	-476.97	1068.88	-464.92	136.48
3	4	46	98.70	-9.11	-9.11	98.70	5.21e-06	1080.91	-477.06	1080.91	-477.06	-8.83e-05
3	4	123	108.78	-20.15	108.78	-20.15	0.25	3976.90	-198.42	-198.22	3976.69	-29.47
3	4	124	108.89	-20.18	107.96	-19.24	-10.96	3972.48	-201.70	-174.89	3945.67	333.47

3	4	125	109.01	-20.21	105.20	-16.40	-21.86	3968.10	-204.95	-88.85	3852.00	686.29
3	4	126	109.12	-20.24	100.58	-11.69	-32.13	3963.78	-208.14	57.27	3698.37	1018.24
3	4	127	109.23	-20.27	94.24	-5.27	-41.44	3959.56	-211.26	258.98	3489.32	1319.15
3	4	128	109.34	-20.29	86.36	2.68	-49.51	3955.47	-214.27	510.12	3231.08	1579.81
3	4	129	109.44	-20.32	77.19	11.93	-56.08	3951.54	-217.17	802.99	2931.38	1792.21
3	4	130	109.54	-20.34	67.01	22.19	-60.96	3947.79	-219.92	1128.58	2599.28	1949.80
3	4	131	109.63	-20.37	56.11	33.16	-63.98	3944.28	-222.51	1476.89	2244.87	2047.70
3	4	132	109.72	-20.39	44.84	44.49	-65.05	3941.00	-224.91	1837.21	1878.88	2082.85
3	4	133	109.80	-20.41	33.55	55.84	-64.14	3937.99	-227.11	2198.41	1512.48	2054.12
3	4	134	109.87	-20.43	22.58	66.87	-61.27	3935.28	-229.09	2549.35	1156.84	1962.33
3	4	135	109.93	-20.44	12.26	77.23	-56.52	3932.90	-230.84	2879.18	822.88	1810.27
3	4	136	109.99	-20.46	2.92	86.61	-50.03	3930.84	-232.33	3177.71	520.80	1602.56
3	4	137	110.03	-20.47	-5.15	94.71	-42.01	3929.15	-233.58	3435.70	259.87	1345.58
3	4	138	110.07	-20.48	-11.70	101.29	-32.69	3927.81	-234.55	3645.15	48.10	1047.19
3	4	139	110.09	-20.48	-16.53	106.14	-22.37	3926.84	-235.26	3799.58	-108.00	716.57
3	4	140	110.11	-20.49	-19.49	109.11	-11.36	3926.26	-235.68	3894.20	-203.62	363.89
3	4	141	110.11	-20.49	-20.49	110.11	5.63e-06	3926.07	-235.82	3926.07	-235.82	-2.01e-04
3	4	305	97.31	-8.93	96.49	-8.10	9.32	1088.37	-448.92	-434.66	1074.11	-147.37
3	4	306	97.20	-8.91	93.97	-5.68	18.23	1088.95	-446.66	-395.46	1037.75	-275.69
3	4	307	97.09	-8.90	89.95	-1.75	26.58	1089.52	-444.44	-334.72	979.80	-395.30
3	4	308	96.99	-8.88	84.55	3.56	34.09	1090.07	-442.27	-254.36	902.16	-502.62
3	4	309	96.88	-8.87	77.93	10.09	40.56	1090.61	-440.16	-156.83	807.28	-594.50
3	4	310	96.79	-8.85	70.30	17.63	45.78	1091.11	-438.14	-45.13	698.10	-668.25
3	4	311	96.69	-8.84	61.90	25.95	49.61	1091.60	-436.22	77.37	578.01	-721.73
3	4	312	96.60	-8.83	52.97	34.81	51.93	1092.06	-434.41	207.01	450.64	-753.45
3	4	313	96.52	-8.82	43.78	43.92	52.67	1092.48	-432.72	339.91	319.85	-762.54
3	4	314	96.45	-8.81	34.62	53.02	51.82	1092.87	-431.17	472.15	189.55	-748.81
3	4	315	96.38	-8.80	25.75	61.83	49.40	1093.21	-429.79	599.80	63.63	-712.75
3	4	316	96.32	-8.79	17.45	70.08	45.49	1093.52	-428.55	719.13	-54.16	-655.50
3	4	317	96.27	-8.78	9.95	77.54	40.21	1093.78	-427.50	826.65	-160.37	-578.81
3	4	318	96.22	-8.78	3.48	83.96	33.72	1094.00	-426.62	919.23	-251.85	-484.99
3	4	319	96.19	-8.77	-1.75	89.17	26.22	1094.17	-425.93	994.17	-325.93	-376.84
3	4	320	96.17	-8.77	-5.61	93.01	17.93	1094.29	-425.43	1049.30	-380.45	-257.57
3	4	321	96.15	-8.77	-7.97	95.36	9.10	1094.36	-425.14	1083.03	-413.81	-130.71
3	4	322	96.15	-8.77	-8.77	96.15	-5.04e-06	1094.38	-425.04	1094.38	-425.04	8.67e-05
3	4	348	108.66	-20.12	107.64	-19.10	11.43	3981.31	-195.14	-158.12	3944.29	-391.49
3	4	349	108.55	-20.09	104.58	-16.13	22.23	3985.69	-191.89	-55.80	3849.61	-741.60
3	4	350	108.43	-20.06	99.70	-11.33	32.34	3990.00	-188.67	105.65	3695.68	-1069.22
3	4	351	108.32	-20.03	93.15	-4.87	41.43	3994.20	-185.53	321.35	3487.32	-1364.43
3	4	352	108.21	-20.01	85.14	3.07	49.26	3998.28	-182.49	584.79	3231.00	-1618.36
3	4	353	108.11	-19.98	75.90	12.23	55.58	4002.18	-179.56	888.06	2934.56	-1823.38
3	4	354	108.01	-19.96	65.72	22.34	60.20	4005.89	-176.78	1222.00	2607.11	-1973.34
3	4	355	107.92	-19.93	54.90	33.08	62.99	4009.38	-174.16	1576.63	2258.60	-2063.79
3	4	356	107.84	-19.91	43.78	44.14	63.87	4012.62	-171.72	1941.28	1899.62	-2092.07
3	4	357	107.76	-19.89	32.69	55.18	62.83	4015.59	-169.49	2305.05	1541.05	-2057.37
3	4	358	107.69	-19.87	21.96	65.86	59.88	4018.25	-167.47	2657.06	1193.72	-1960.80
3	4	359	107.62	-19.86	11.90	75.86	55.14	4020.62	-165.70	2986.78	868.14	-1805.31
3	4	360	107.57	-19.84	2.83	84.89	48.73	4022.64	-164.16	3284.37	574.11	-1595.61
3	4	361	107.52	-19.83	-4.99	92.68	40.87	4024.33	-162.89	3540.98	320.46	-1338.01
3	4	362	107.49	-19.82	-11.33	98.99	31.77	4025.65	-161.90	3748.93	114.82	-1040.28
3	4	363	107.46	-19.82	-15.99	103.64	21.73	4026.60	-161.18	3902.07	-36.64	-711.34
3	4	364	107.45	-19.81	-18.85	106.49	11.03	4027.17	-160.75	3995.80	-129.38	-361.09
3	4	365	107.44	-19.81	-19.81	107.44	-5.93e-06	4027.36	-160.60	4027.36	-160.60	2.10e-04
3	4	521	97.42	-8.94	97.42	-8.94	-9.57e-02	1087.78	-451.18	-451.05	1087.65	14.19
3	4	522	97.54	-8.96	96.74	-8.16	9.15	1087.19	-453.45	-444.07	1077.82	-119.83
3	4	523	97.65	-8.97	94.46	-5.79	18.14	1086.60	-455.70	-413.85	1044.75	-250.58
3	4	524	97.75	-8.99	90.65	-1.88	26.60	1086.02	-457.90	-361.23	989.35	-374.05
3	4	525	97.86	-9.00	85.42	3.44	34.28	1085.46	-460.06	-287.75	913.15	-486.43
3	4	526	97.96	-9.01	78.92	10.03	40.92	1084.90	-462.15	-195.62	818.37	-584.21
3	4	527	98.06	-9.03	71.36	17.67	46.33	1084.38	-464.15	-87.61	707.84	-664.30
3	4	528	98.16	-9.04	62.96	26.15	50.34	1083.87	-466.06	32.96	584.84	-724.17
3	4	529	98.24	-9.05	53.98	35.21	52.82	1083.39	-467.85	162.40	453.15	-761.87
3	4	530	98.33	-9.06	44.70	44.56	53.69	1082.95	-469.51	296.68	316.75	-776.17
3	4	531	98.40	-9.07	35.39	53.94	52.93	1082.55	-471.03	431.66	179.86	-766.52
3	4	532	98.47	-9.08	26.35	63.03	50.55	1082.17	-472.41	563.07	46.69	-733.15
3	4	533	98.53	-9.09	17.86	71.58	46.62	1081.85	-473.61	686.83	-78.58	-677.05
3	4	534	98.58	-9.10	10.17	79.32	41.27	1081.57	-474.65	799.01	-192.09	-599.90
3	4	535	98.62	-9.10	3.52	86.00	34.65	1081.34	-475.50	896.09	-290.26	-504.07
3	4	536	98.66	-9.11	-1.88	91.43	26.96	1081.15	-476.19	974.98	-370.02	-392.51
3	4	537	98.68	-9.11	-5.85	95.43	18.45	1081.02	-476.67	1033.20	-428.85	-268.69
3	4	538	98.70	-9.11	-8.29	97.88	9.37	1080.93	-476.97	1068.88	-464.92	-136.48
3	4	564	108.78	-20.15	108.78	-20.15	-0.25	3976.91	-198.42	-198.21	3976.70	29.47
3	4	565	108.89	-20.18	107.96	-19.24	10.96	3972.49	-201.70	-174.89	3945.68	-333.48
3	4	566	109.01	-20.21	105.20	-16.40	21.86	3968.11	-204.95	-88.85	3852.01	-686.30
3	4	567	109.12	-20.24	100.58	-11.69	32.13	3963.79	-208.14	57.26	3698.38	-1018.23
3	4	568	109.23	-20.27	94.24	-5.27	41.44	3959.57	-211.26	258.98	3489.33	-1319.15
3	4	569	109.34	-20.29	86.36	2.68	49.51	3955.47	-214.27	510.12	3231.08	-1579.81

3	4	570	109.44	-20.32	77.19	11.93	56.08	3951.54	-217.17	802.98	2931.38	-1792.21
3	4	571	109.54	-20.34	67.01	22.19	60.96	3947.79	-219.92	1128.59	2599.28	-1949.80
3	4	572	109.63	-20.37	56.11	33.16	63.98	3944.28	-222.51	1476.89	2244.87	-2047.70
3	4	573	109.72	-20.39	44.84	44.49	65.05	3941.00	-224.91	1837.21	1878.88	-2082.85
3	4	574	109.80	-20.41	33.55	55.84	64.14	3937.99	-227.11	2198.41	1512.48	-2054.12
3	4	575	109.87	-20.43	22.58	66.87	61.27	3935.28	-229.09	2549.35	1156.85	-1962.33
3	4	576	109.93	-20.44	12.26	77.23	56.52	3932.90	-230.84	2879.18	822.88	-1810.27
3	4	577	109.99	-20.46	2.92	86.61	50.03	3930.84	-232.33	3177.71	520.80	-1602.56
3	4	578	110.03	-20.47	-5.15	94.71	42.01	3929.15	-233.58	3435.70	259.87	-1345.58
3	4	579	110.07	-20.48	-11.70	101.29	32.69	3927.81	-234.55	3645.15	48.10	-1047.19
3	4	580	110.09	-20.48	-16.53	106.14	22.37	3926.84	-235.26	3799.58	-108.00	-716.57
3	4	581	110.11	-20.49	-19.49	109.11	11.36	3926.26	-235.68	3894.20	-203.62	-363.89
3	4	736	97.31	-8.93	96.49	-8.10	-9.32	1088.37	-448.91	-434.65	1074.11	147.37
3	4	737	97.20	-8.91	93.97	-5.68	-18.24	1088.94	-446.67	-395.46	1037.73	275.70
3	4	738	97.09	-8.90	89.95	-1.75	-26.58	1089.51	-444.44	-334.73	979.80	395.29
3	4	739	96.99	-8.88	84.55	3.56	-34.09	1090.07	-442.26	-254.36	902.16	502.62
3	4	740	96.88	-8.87	77.93	10.09	-40.56	1090.60	-440.16	-156.83	807.27	594.50
3	4	741	96.79	-8.85	70.30	17.63	-45.78	1091.11	-438.14	-45.13	698.11	668.25
3	4	742	96.69	-8.84	61.90	25.95	-49.61	1091.60	-436.22	77.37	578.01	721.73
3	4	743	96.60	-8.83	52.97	34.81	-51.93	1092.06	-434.41	207.01	450.64	753.45
3	4	744	96.52	-8.82	43.78	43.92	-52.67	1092.48	-432.72	339.91	319.85	762.54
3	4	745	96.45	-8.81	34.62	53.02	-51.82	1092.87	-431.17	472.15	189.55	748.81
3	4	746	96.38	-8.80	25.75	61.83	-49.40	1093.21	-429.79	599.80	63.63	712.75
3	4	747	96.32	-8.79	17.45	70.08	-45.49	1093.52	-428.55	719.13	-54.16	655.50
3	4	748	96.27	-8.78	9.95	77.54	-40.21	1093.78	-427.50	826.65	-160.37	578.81
3	4	749	96.22	-8.78	3.48	83.96	-33.72	1094.00	-426.62	919.23	-251.85	484.99
3	4	750	96.19	-8.77	-1.75	89.17	-26.22	1094.17	-425.93	994.17	-325.93	376.84
3	4	751	96.17	-8.77	-5.61	93.01	-17.93	1094.29	-425.43	1049.30	-380.45	257.57
3	4	752	96.15	-8.77	-7.97	95.36	-9.10	1094.36	-425.14	1083.03	-413.81	130.71
3	4	776	108.66	-20.12	107.64	-19.10	-11.43	3981.33	-195.14	-158.12	3944.30	391.50
3	4	777	108.55	-20.09	104.58	-16.13	-22.23	3985.70	-191.89	-55.80	3849.61	741.62
3	4	778	108.43	-20.06	99.70	-11.33	-32.34	3990.00	-188.67	105.64	3695.69	1069.22
3	4	779	108.32	-20.03	93.15	-4.87	-41.43	3994.21	-185.53	321.34	3487.33	1364.43
3	4	780	108.21	-20.01	85.14	3.07	-49.26	3998.28	-182.49	584.79	3231.00	1618.36
3	4	781	108.11	-19.98	75.90	12.23	-55.57	4002.18	-179.56	888.06	2934.57	1823.38
3	4	782	108.01	-19.96	65.72	22.34	-60.20	4005.89	-176.78	1222.01	2607.11	1973.34
3	4	783	107.92	-19.93	54.90	33.08	-62.99	4009.39	-174.16	1576.63	2258.60	2063.79
3	4	784	107.84	-19.91	43.78	44.14	-63.87	4012.62	-171.72	1941.28	1899.62	2092.07
3	4	785	107.76	-19.89	32.69	55.18	-62.83	4015.59	-169.49	2305.05	1541.05	2057.37
3	4	786	107.69	-19.87	21.96	65.86	-59.88	4018.25	-167.47	2657.06	1193.72	1960.80
3	4	787	107.62	-19.86	11.90	75.86	-55.14	4020.62	-165.70	2986.78	868.14	1805.31
3	4	788	107.57	-19.84	2.83	84.89	-48.73	4022.64	-164.16	3284.37	574.11	1595.61
3	4	789	107.52	-19.83	-4.99	92.68	-40.87	4024.33	-162.89	3540.98	320.46	1338.01
3	4	790	107.49	-19.82	-11.33	98.99	-31.77	4025.65	-161.90	3748.93	114.82	1040.28
3	4	791	107.46	-19.82	-15.99	103.64	-21.73	4026.60	-161.18	3902.07	-36.65	711.34
3	4	792	107.45	-19.81	-18.85	106.49	-11.03	4027.17	-160.75	3995.80	-129.38	361.09
3	5	28	97.42	-8.94	97.42	-8.94	9.57e-02	1087.78	-451.19	-451.06	1087.65	-14.19
3	5	29	97.54	-8.96	96.74	-8.16	-9.15	1087.19	-453.45	-444.08	1077.81	119.82
3	5	30	97.65	-8.97	94.46	-5.79	-18.14	1086.61	-455.69	-413.85	1044.77	250.57
3	5	31	97.75	-8.99	90.65	-1.88	-26.60	1086.03	-457.90	-361.22	989.35	374.06
3	5	32	97.86	-9.00	85.42	3.44	-34.28	1085.46	-460.06	-287.75	913.15	486.43
3	5	33	97.96	-9.01	78.92	10.03	-40.92	1084.91	-462.15	-195.62	818.38	584.21
3	5	34	98.06	-9.03	71.36	17.67	-46.33	1084.37	-464.15	-87.61	707.84	664.30
3	5	35	98.16	-9.04	62.96	26.15	-50.34	1083.86	-466.06	32.96	584.84	724.17
3	5	36	98.24	-9.05	53.98	35.21	-52.82	1083.39	-467.85	162.40	453.15	761.87
3	5	37	98.33	-9.06	44.70	44.56	-53.69	1082.95	-469.51	296.68	316.75	776.17
3	5	38	98.40	-9.07	35.39	53.94	-52.93	1082.55	-471.03	431.66	179.86	766.52
3	5	39	98.47	-9.08	26.35	63.03	-50.55	1082.17	-472.41	563.07	46.69	733.15
3	5	40	98.53	-9.09	17.86	71.58	-46.62	1081.85	-473.61	686.83	-78.58	677.05
3	5	41	98.58	-9.10	10.17	79.32	-41.27	1081.57	-474.65	799.01	-192.09	599.90
3	5	42	98.62	-9.10	3.52	86.00	-34.65	1081.34	-475.50	896.09	-290.26	504.07
3	5	43	98.66	-9.11	-1.88	91.43	-26.96	1081.15	-476.19	974.98	-370.02	392.51
3	5	44	98.68	-9.11	-5.85	95.43	-18.45	1081.02	-476.67	1033.20	-428.85	268.69
3	5	45	98.70	-9.11	-8.29	97.88	-9.37	1080.93	-476.97	1068.88	-464.92	136.48
3	5	46	98.70	-9.11	-9.11	98.70	5.21e-06	1080.91	-477.06	1080.91	-477.06	-8.83e-05
3	5	123	108.78	-20.15	108.78	-20.15	0.25	3976.90	-198.42	-198.22	3976.69	-29.47
3	5	124	108.89	-20.18	107.96	-19.24	-10.96	3972.48	-201.70	-174.89	3945.67	333.47
3	5	125	109.01	-20.21	105.20	-16.40	-21.86	3968.10	-204.95	-88.85	3852.00	686.29
3	5	126	109.12	-20.24	100.58	-11.69	-32.13	3963.78	-208.14	57.27	3698.37	1018.24
3	5	127	109.23	-20.27	94.24	-5.27	-41.44	3959.56	-211.26	258.98	3489.32	1319.15
3	5	128	109.34	-20.29	86.36	2.68	-49.51	3955.47	-214.27	510.12	3231.08	1579.81
3	5	129	109.44	-20.32	77.19	11.93	-56.08	3951.54	-217.17	802.99	2931.38	1792.21
3	5	130	109.54	-20.34	67.01	22.19	-60.96	3947.79	-219.92	1128.58	2599.28	1949.80
3	5	131	109.63	-20.37	56.11	33.16	-63.98	3944.28	-222.51	1476.89	2244.87	2047.70
3	5	132	109.72	-20.39	44.84	44.49	-65.05	3941.00	-224.91	1837.21	1878.88	2082.85
3	5	133	109.80	-20.41	33.55	55.84	-64.14	3937.99	-227.11	2198.41	1512.48	2054.12
3	5	134	109.87	-20.43	22.58	66.87	-61.27	3935.28	-229.09	2549.35	1156.84	1962.33

3	5	135	109.93	-20.44	12.26	77.23	-56.52	3932.90	-230.84	2879.18	822.88	1810.27
3	5	136	109.99	-20.46	2.92	86.61	-50.03	3930.84	-232.33	3177.71	520.80	1602.56
3	5	137	110.03	-20.47	-5.15	94.71	-42.01	3929.15	-233.58	3435.70	259.87	1345.58
3	5	138	110.07	-20.48	-11.70	101.29	-32.69	3927.81	-234.55	3645.15	48.10	1047.19
3	5	139	110.09	-20.48	-16.53	106.14	-22.37	3926.84	-235.26	3799.58	-108.00	716.57
3	5	140	110.11	-20.49	-19.49	109.11	-11.36	3926.26	-235.68	3894.20	-203.62	363.89
3	5	141	110.11	-20.49	-20.49	110.11	5.63e-06	3926.07	-235.82	3926.07	-235.82	-2.01e-04
3	5	305	97.31	-8.93	96.49	-8.10	9.32	1088.37	-448.92	-434.66	1074.11	-147.37
3	5	306	97.20	-8.91	93.97	-5.68	18.23	1088.95	-446.66	-395.46	1037.75	-275.69
3	5	307	97.09	-8.90	89.95	-1.75	26.58	1089.52	-444.44	-334.72	979.80	-395.30
3	5	308	96.99	-8.88	84.55	3.56	34.09	1090.07	-442.27	-254.36	902.16	-502.62
3	5	309	96.88	-8.87	77.93	10.09	40.56	1090.61	-440.16	-156.83	807.28	-594.50
3	5	310	96.79	-8.85	70.30	17.63	45.78	1091.11	-438.14	-45.13	698.10	-668.25
3	5	311	96.69	-8.84	61.90	25.95	49.61	1091.60	-436.22	77.37	578.01	-721.73
3	5	312	96.60	-8.83	52.97	34.81	51.93	1092.06	-434.41	207.01	450.64	-753.45
3	5	313	96.52	-8.82	43.78	43.92	52.67	1092.48	-432.72	339.91	319.85	-762.54
3	5	314	96.45	-8.81	34.62	53.02	51.82	1092.87	-431.17	472.15	189.55	-748.81
3	5	315	96.38	-8.80	25.75	61.83	49.40	1093.21	-429.79	599.80	63.63	-712.75
3	5	316	96.32	-8.79	17.45	70.08	45.49	1093.52	-428.55	719.13	-54.16	-655.50
3	5	317	96.27	-8.78	9.95	77.54	40.21	1093.78	-427.50	826.65	-160.37	-578.81
3	5	318	96.22	-8.78	3.48	83.96	33.72	1094.00	-426.62	919.23	-251.85	-484.99
3	5	319	96.19	-8.77	-1.75	89.17	26.22	1094.17	-425.93	994.17	-325.93	-376.84
3	5	320	96.17	-8.77	-5.61	93.01	17.93	1094.29	-425.43	1049.30	-380.45	-257.57
3	5	321	96.15	-8.77	-7.97	95.36	9.10	1094.36	-425.14	1083.03	-413.81	-130.71
3	5	322	96.15	-8.77	-8.77	96.15	-5.04e-06	1094.38	-425.04	1094.38	-425.04	8.67e-05
3	5	348	108.66	-20.12	107.64	-19.10	11.43	3981.31	-195.14	-158.12	3944.29	-391.49
3	5	349	108.55	-20.09	104.58	-16.13	22.23	3985.69	-191.89	-55.80	3849.61	-741.60
3	5	350	108.43	-20.06	99.70	-11.33	32.34	3990.00	-188.67	105.65	3695.68	-1069.22
3	5	351	108.32	-20.03	93.15	-4.87	41.43	3994.20	-185.53	321.35	3487.32	-1364.43
3	5	352	108.21	-20.01	85.14	3.07	49.26	3998.28	-182.49	584.79	3231.00	-1618.36
3	5	353	108.11	-19.98	75.90	12.23	55.58	4002.18	-179.56	888.06	2934.56	-1823.38
3	5	354	108.01	-19.96	65.72	22.34	60.20	4005.89	-176.78	1222.00	2607.11	-1973.34
3	5	355	107.92	-19.93	54.90	33.08	62.99	4009.38	-174.16	1576.63	2258.60	-2063.79
3	5	356	107.84	-19.91	43.78	44.14	63.87	4012.62	-171.72	1941.28	1899.62	-2092.07
3	5	357	107.76	-19.89	32.69	55.18	62.83	4015.59	-169.49	2305.05	1541.05	-2057.37
3	5	358	107.69	-19.87	21.96	65.86	59.88	4018.25	-167.47	2657.06	1193.72	-1960.80
3	5	359	107.62	-19.86	11.90	75.86	55.14	4020.62	-165.70	2986.78	868.14	-1805.31
3	5	360	107.57	-19.84	2.83	84.89	48.73	4022.64	-164.16	3284.37	574.11	-1595.61
3	5	361	107.52	-19.83	-4.99	92.68	40.87	4024.33	-162.89	3540.98	320.46	-1338.01
3	5	362	107.49	-19.82	-11.33	98.99	31.77	4025.65	-161.90	3748.93	114.82	-1040.28
3	5	363	107.46	-19.82	-15.99	103.64	21.73	4026.60	-161.18	3902.07	-36.64	-711.34
3	5	364	107.45	-19.81	-18.85	106.49	11.03	4027.17	-160.75	3995.80	-129.38	-361.09
3	5	365	107.44	-19.81	-19.81	107.44	-5.93e-06	4027.36	-160.60	4027.36	-160.60	2.10e-04
3	5	521	97.42	-8.94	97.42	-8.94	-9.57e-02	1087.78	-451.18	-451.05	1087.65	14.19
3	5	522	97.54	-8.96	96.74	-8.16	9.15	1087.19	-453.45	-444.07	1077.82	-119.83
3	5	523	97.65	-8.97	94.46	-5.79	18.14	1086.60	-455.70	-413.85	1044.75	-250.58
3	5	524	97.75	-8.99	90.65	-1.88	26.60	1086.02	-457.90	-361.23	989.35	-374.05
3	5	525	97.86	-9.00	85.42	3.44	34.28	1085.46	-460.06	-287.75	913.15	-486.43
3	5	526	97.96	-9.01	78.92	10.03	40.92	1084.90	-462.15	-195.62	818.37	-584.21
3	5	527	98.06	-9.03	71.36	17.67	46.33	1084.38	-464.15	-87.61	707.84	-664.30
3	5	528	98.16	-9.04	62.96	26.15	50.34	1083.87	-466.06	32.96	584.84	-724.17
3	5	529	98.24	-9.05	53.98	35.21	52.82	1083.39	-467.85	162.40	453.15	-761.87
3	5	530	98.33	-9.06	44.70	44.56	53.69	1082.95	-469.51	296.68	316.75	-776.17
3	5	531	98.40	-9.07	35.39	53.94	52.93	1082.55	-471.03	431.66	179.86	-766.52
3	5	532	98.47	-9.08	26.35	63.03	50.55	1082.17	-472.41	563.07	46.69	-733.15
3	5	533	98.53	-9.09	17.86	71.58	46.62	1081.85	-473.61	686.83	-78.58	-677.05
3	5	534	98.58	-9.10	10.17	79.32	41.27	1081.57	-474.65	799.01	-192.09	-599.90
3	5	535	98.62	-9.10	3.52	86.00	34.65	1081.34	-475.50	896.09	-290.26	-504.07
3	5	536	98.66	-9.11	-1.88	91.43	26.96	1081.15	-476.19	974.98	-370.02	-392.51
3	5	537	98.68	-9.11	-5.85	95.43	18.45	1081.02	-476.67	1033.20	-428.85	-268.69
3	5	538	98.70	-9.11	-8.29	97.88	9.37	1080.93	-476.97	1068.88	-464.92	-136.48
3	5	564	108.78	-20.15	108.78	-20.15	-0.25	3976.91	-198.42	-198.21	3976.70	29.47
3	5	565	108.89	-20.18	107.96	-19.24	10.96	3972.49	-201.70	-174.89	3945.68	-333.48
3	5	566	109.01	-20.21	105.20	-16.40	21.86	3968.11	-204.95	-88.85	3852.01	-686.30
3	5	567	109.12	-20.24	100.58	-11.69	32.13	3963.79	-208.14	57.26	3698.38	-1018.23
3	5	568	109.23	-20.27	94.24	-5.27	41.44	3959.57	-211.26	258.98	3489.33	-1319.15
3	5	569	109.34	-20.29	86.36	2.68	49.51	3955.47	-214.27	510.12	3231.08	-1579.81
3	5	570	109.44	-20.32	77.19	11.93	56.08	3951.54	-217.17	802.98	2931.38	-1792.21
3	5	571	109.54	-20.34	67.01	22.19	60.96	3947.79	-219.92	1128.59	2599.28	-1949.80
3	5	572	109.63	-20.37	56.11	33.16	63.98	3944.28	-222.51	1476.89	2244.87	-2047.70
3	5	573	109.72	-20.39	44.84	44.49	65.05	3941.00	-224.91	1837.21	1878.88	-2082.85
3	5	574	109.80	-20.41	33.55	55.84	64.14	3937.99	-227.11	2198.41	1512.48	-2054.12
3	5	575	109.87	-20.43	22.58	66.87	61.27	3935.28	-229.09	2549.35	1156.85	-1962.33
3	5	576	109.93	-20.44	12.26	77.23	56.52	3932.90	-230.84	2879.18	822.88	-1810.27
3	5	577	109.99	-20.46	2.92	86.61	50.03	3930.84	-232.33	3177.71	520.80	-1602.56
3	5	578	110.03	-20.47	-5.15	94.71	42.01	3929.15	-233.58	3435.70	259.87	-1345.58
3	5	579	110.07	-20.48	-11.70	101.29	32.69	3927.81	-234.55	3645.15	48.10	-1047.19

3	5	580	110.09	-20.48	-16.53	106.14	22.37	3926.84	-235.26	3799.58	-108.00	-716.57
3	5	581	110.11	-20.49	-19.49	109.11	11.36	3926.26	-235.68	3894.20	-203.62	-363.89
3	5	736	97.31	-8.93	96.49	-8.10	-9.32	1088.37	-448.91	-434.65	1074.11	147.37
3	5	737	97.20	-8.91	93.97	-5.68	-18.24	1088.94	-446.67	-395.46	1037.73	275.70
3	5	738	97.09	-8.90	89.95	-1.75	-26.58	1089.51	-444.44	-334.73	979.80	395.29
3	5	739	96.99	-8.88	84.55	3.56	-34.09	1090.07	-442.26	-254.36	902.16	502.62
3	5	740	96.88	-8.87	77.93	10.09	-40.56	1090.60	-440.16	-156.83	807.27	594.50
3	5	741	96.79	-8.85	70.30	17.63	-45.78	1091.11	-438.14	-45.13	698.11	668.25
3	5	742	96.69	-8.84	61.90	25.95	-49.61	1091.60	-436.22	77.37	578.01	721.73
3	5	743	96.60	-8.83	52.97	34.81	-51.93	1092.06	-434.41	207.01	450.64	753.45
3	5	744	96.52	-8.82	43.78	43.92	-52.67	1092.48	-432.72	339.91	319.85	762.54
3	5	745	96.45	-8.81	34.62	53.02	-51.82	1092.87	-431.17	472.15	189.55	748.81
3	5	746	96.38	-8.80	25.75	61.83	-49.40	1093.21	-429.79	599.80	63.63	712.75
3	5	747	96.32	-8.79	17.45	70.08	-45.49	1093.52	-428.55	719.13	-54.16	655.50
3	5	748	96.27	-8.78	9.95	77.54	-40.21	1093.78	-427.50	826.65	-160.37	578.81
3	5	749	96.22	-8.78	3.48	83.96	-33.72	1094.00	-426.62	919.23	-251.85	484.99
3	5	750	96.19	-8.77	-1.75	89.17	-26.22	1094.17	-425.93	994.17	-325.93	376.84
3	5	751	96.17	-8.77	-5.61	93.01	-17.93	1094.29	-425.43	1049.30	-380.45	257.57
3	5	752	96.15	-8.77	-7.97	95.36	-9.10	1094.36	-425.14	1083.03	-413.81	130.71
3	5	776	108.66	-20.12	107.64	-19.10	-11.43	3981.33	-195.14	-158.12	3944.30	391.50
3	5	777	108.55	-20.09	104.58	-16.13	-22.23	3985.70	-191.89	-55.80	3849.61	741.62
3	5	778	108.43	-20.06	99.70	-11.33	-32.34	3990.00	-188.67	105.64	3695.69	1069.22
3	5	779	108.32	-20.03	93.15	-4.87	-41.43	3994.21	-185.53	321.34	3487.33	1364.43
3	5	780	108.21	-20.01	85.14	3.07	-49.26	3998.28	-182.49	584.79	3231.00	1618.36
3	5	781	108.11	-19.98	75.90	12.23	-55.57	4002.18	-179.56	888.06	2934.57	1823.38
3	5	782	108.01	-19.96	65.72	22.34	-60.20	4005.89	-176.78	1222.01	2607.11	1973.34
3	5	783	107.92	-19.93	54.90	33.08	-62.99	4009.39	-174.16	1576.63	2258.60	2063.79
3	5	784	107.84	-19.91	43.78	44.14	-63.87	4012.62	-171.72	1941.28	1899.62	2092.07
3	5	785	107.76	-19.89	32.69	55.18	-62.83	4015.59	-169.49	2305.05	1541.05	2057.37
3	5	786	107.69	-19.87	21.96	65.86	-59.88	4018.25	-167.47	2657.06	1193.72	1960.80
3	5	787	107.62	-19.86	11.90	75.86	-55.14	4020.62	-165.70	2986.78	868.14	1805.31
3	5	788	107.57	-19.84	2.83	84.89	-48.73	4022.64	-164.16	3284.37	574.11	1595.61
3	5	789	107.52	-19.83	-4.99	92.68	-40.87	4024.33	-162.89	3540.98	320.46	1338.01
3	5	790	107.49	-19.82	-11.33	98.99	-31.77	4025.65	-161.90	3748.93	114.82	1040.28
3	5	791	107.46	-19.82	-15.99	103.64	-21.73	4026.60	-161.18	3902.07	-36.65	711.34
3	5	792	107.45	-19.81	-18.85	106.49	-11.03	4027.17	-160.75	3995.80	-129.38	361.09
3	6	28	97.42	-8.94	97.42	-8.94	9.57e-02	1087.78	-451.19	-451.06	1087.65	-14.19
3	6	29	97.54	-8.96	96.74	-8.16	-9.15	1087.19	-453.45	-444.08	1077.81	119.82
3	6	30	97.65	-8.97	94.46	-5.79	-18.14	1086.61	-455.69	-413.85	1044.77	250.57
3	6	31	97.75	-8.99	90.65	-1.88	-26.60	1086.03	-457.90	-361.22	989.35	374.06
3	6	32	97.86	-9.00	85.42	3.44	-34.28	1085.46	-460.06	-287.75	913.15	486.43
3	6	33	97.96	-9.01	78.92	10.03	-40.92	1084.91	-462.15	-195.62	818.38	584.21
3	6	34	98.06	-9.03	71.36	17.67	-46.33	1084.37	-464.15	-87.61	707.84	664.30
3	6	35	98.16	-9.04	62.96	26.15	-50.34	1083.86	-466.06	32.96	584.84	724.17
3	6	36	98.24	-9.05	53.98	35.21	-52.82	1083.39	-467.85	162.40	453.15	761.87
3	6	37	98.33	-9.06	44.70	44.56	-53.69	1082.95	-469.51	296.68	316.75	776.17
3	6	38	98.40	-9.07	35.39	53.94	-52.93	1082.55	-471.03	431.66	179.86	766.52
3	6	39	98.47	-9.08	26.35	63.03	-50.55	1082.17	-472.41	563.07	46.69	733.15
3	6	40	98.53	-9.09	17.86	71.58	-46.62	1081.85	-473.61	686.83	-78.58	677.05
3	6	41	98.58	-9.10	10.17	79.32	-41.27	1081.57	-474.65	799.01	-192.09	599.90
3	6	42	98.62	-9.10	3.52	86.00	-34.65	1081.34	-475.50	896.09	-290.26	504.07
3	6	43	98.66	-9.11	-1.88	91.43	-26.96	1081.15	-476.19	974.98	-370.02	392.51
3	6	44	98.68	-9.11	-5.85	95.43	-18.45	1081.02	-476.67	1033.20	-428.85	268.69
3	6	45	98.70	-9.11	-8.29	97.88	-9.37	1080.93	-476.97	1068.88	-464.92	136.48
3	6	46	98.70	-9.11	-9.11	98.70	5.21e-06	1080.91	-477.06	1080.91	-477.06	-8.83e-05
3	6	123	108.78	-20.15	108.78	-20.15	0.25	3976.90	-198.42	-198.22	3976.69	-29.47
3	6	124	108.89	-20.18	107.96	-19.24	-10.96	3972.48	-201.70	-174.89	3945.67	333.47
3	6	125	109.01	-20.21	105.20	-16.40	-21.86	3968.10	-204.95	-88.85	3852.00	686.29
3	6	126	109.12	-20.24	100.58	-11.69	-32.13	3963.78	-208.14	57.27	3698.37	1018.24
3	6	127	109.23	-20.27	94.24	-5.27	-41.44	3959.56	-211.26	258.98	3489.32	1319.15
3	6	128	109.34	-20.29	86.36	2.68	-49.51	3955.47	-214.27	510.12	3231.08	1579.81
3	6	129	109.44	-20.32	77.19	11.93	-56.08	3951.54	-217.17	802.99	2931.38	1792.21
3	6	130	109.54	-20.34	67.01	22.19	-60.96	3947.79	-219.92	1128.58	2599.28	1949.80
3	6	131	109.63	-20.37	56.11	33.16	-63.98	3944.28	-222.51	1476.89	2244.87	2047.70
3	6	132	109.72	-20.39	44.84	44.49	-65.05	3941.00	-224.91	1837.21	1878.88	2082.85
3	6	133	109.80	-20.41	33.55	55.84	-64.14	3937.99	-227.11	2198.41	1512.48	2054.12
3	6	134	109.87	-20.43	22.58	66.87	-61.27	3935.28	-229.09	2549.35	1156.84	1962.33
3	6	135	109.93	-20.44	12.26	77.23	-56.52	3932.90	-230.84	2879.18	822.88	1810.27
3	6	136	109.99	-20.46	2.92	86.61	-50.03	3930.84	-232.33	3177.71	520.80	1602.56
3	6	137	110.03	-20.47	-5.15	94.71	-42.01	3929.15	-233.58	3435.70	259.87	1345.58
3	6	138	110.07	-20.48	-11.70	101.29	-32.69	3927.81	-234.55	3645.15	48.10	1047.19
3	6	139	110.09	-20.48	-16.53	106.14	-22.37	3926.84	-235.26	3799.58	-108.00	716.57
3	6	140	110.11	-20.49	-19.49	109.11	-11.36	3926.26	-235.68	3894.20	-203.62	363.89
3	6	141	110.11	-20.49	-20.49	110.11	5.63e-06	3926.07	-235.82	3926.07	-235.82	-2.01e-04
3	6	305	97.31	-8.93	96.49	-8.10	9.32	1088.37	-448.92	-434.66	1074.11	-147.37
3	6	306	97.20	-8.91	93.97	-5.68	18.23	1088.95	-446.66	-395.46	1037.75	-275.69
3	6	307	97.09	-8.90	89.95	-1.75	26.58	1089.52	-444.44	-334.72	979.80	-395.30

3	6	308	96.99	-8.88	84.55	3.56	34.09	1090.07	-442.27	-254.36	902.16	-502.62
3	6	309	96.88	-8.87	77.93	10.09	40.56	1090.61	-440.16	-156.83	807.28	-594.50
3	6	310	96.79	-8.85	70.30	17.63	45.78	1091.11	-438.14	-45.13	698.10	-668.25
3	6	311	96.69	-8.84	61.90	25.95	49.61	1091.60	-436.22	77.37	578.01	-721.73
3	6	312	96.60	-8.83	52.97	34.81	51.93	1092.06	-434.41	207.01	450.64	-753.45
3	6	313	96.52	-8.82	43.78	43.92	52.67	1092.48	-432.72	339.91	319.85	-762.54
3	6	314	96.45	-8.81	34.62	53.02	51.82	1092.87	-431.17	472.15	189.55	-748.81
3	6	315	96.38	-8.80	25.75	61.83	49.40	1093.21	-429.79	599.80	63.63	-712.75
3	6	316	96.32	-8.79	17.45	70.08	45.49	1093.52	-428.55	719.13	-54.16	-655.50
3	6	317	96.27	-8.78	9.95	77.54	40.21	1093.78	-427.50	826.65	-160.37	-578.81
3	6	318	96.22	-8.78	3.48	83.96	33.72	1094.00	-426.62	919.23	-251.85	-484.99
3	6	319	96.19	-8.77	-1.75	89.17	26.22	1094.17	-425.93	994.17	-325.93	-376.84
3	6	320	96.17	-8.77	-5.61	93.01	17.93	1094.29	-425.43	1049.30	-380.45	-257.57
3	6	321	96.15	-8.77	-7.97	95.36	9.10	1094.36	-425.14	1083.03	-413.81	-130.71
3	6	322	96.15	-8.77	-8.77	96.15	-5.04e-06	1094.38	-425.04	1094.38	-425.04	8.67e-05
3	6	348	108.66	-20.12	107.64	-19.10	11.43	3981.31	-195.14	-158.12	3944.29	-391.49
3	6	349	108.55	-20.09	104.58	-16.13	22.23	3985.69	-191.89	-55.80	3849.61	-741.60
3	6	350	108.43	-20.06	99.70	-11.33	32.34	3990.00	-188.67	105.65	3695.68	-1069.22
3	6	351	108.32	-20.03	93.15	-4.87	41.43	3994.20	-185.53	321.35	3487.32	-1364.43
3	6	352	108.21	-20.01	85.14	3.07	49.26	3998.28	-182.49	584.79	3231.00	-1618.36
3	6	353	108.11	-19.98	75.90	12.23	55.58	4002.18	-179.56	888.06	2934.56	-1823.38
3	6	354	108.01	-19.96	65.72	22.34	60.20	4005.89	-176.78	1222.00	2607.11	-1973.34
3	6	355	107.92	-19.93	54.90	33.08	62.99	4009.38	-174.16	1576.63	2258.60	-2063.79
3	6	356	107.84	-19.91	43.78	44.14	63.87	4012.62	-171.72	1941.28	1899.62	-2092.07
3	6	357	107.76	-19.89	32.69	55.18	62.83	4015.59	-169.49	2305.05	1541.05	-2057.37
3	6	358	107.69	-19.87	21.96	65.86	59.88	4018.25	-167.47	2657.06	1193.72	-1960.80
3	6	359	107.62	-19.86	11.90	75.86	55.14	4020.62	-165.70	2986.78	868.14	-1805.31
3	6	360	107.57	-19.84	2.83	84.89	48.73	4022.64	-164.16	3284.37	574.11	-1595.61
3	6	361	107.52	-19.83	-4.99	92.68	40.87	4024.33	-162.89	3540.98	320.46	-1338.01
3	6	362	107.49	-19.82	-11.33	98.99	31.77	4025.65	-161.90	3748.93	114.82	-1040.28
3	6	363	107.46	-19.82	-15.99	103.64	21.73	4026.60	-161.18	3902.07	-36.64	-711.34
3	6	364	107.45	-19.81	-18.85	106.49	11.03	4027.17	-160.75	3995.80	-129.38	-361.09
3	6	365	107.44	-19.81	-19.81	107.44	-5.93e-06	4027.36	-160.60	4027.36	-160.60	2.10e-04
3	6	521	97.42	-8.94	97.42	-8.94	-9.57e-02	1087.78	-451.18	-451.05	1087.65	14.19
3	6	522	97.54	-8.96	96.74	-8.16	9.15	1087.19	-453.45	-444.07	1077.82	-119.83
3	6	523	97.65	-8.97	94.46	-5.79	18.14	1086.60	-455.70	-413.85	1044.75	-250.58
3	6	524	97.75	-8.99	90.65	-1.88	26.60	1086.02	-457.90	-361.23	989.35	-374.05
3	6	525	97.86	-9.00	85.42	3.44	34.28	1085.46	-460.06	-287.75	913.15	-486.43
3	6	526	97.96	-9.01	78.92	10.03	40.92	1084.90	-462.15	-195.62	818.37	-584.21
3	6	527	98.06	-9.03	71.36	17.67	46.33	1084.38	-464.15	-87.61	707.84	-664.30
3	6	528	98.16	-9.04	62.96	26.15	50.34	1083.87	-466.06	32.96	584.84	-724.17
3	6	529	98.24	-9.05	53.98	35.21	52.82	1083.39	-467.85	162.40	453.15	-761.87
3	6	530	98.33	-9.06	44.70	44.56	53.69	1082.95	-469.51	296.68	316.75	-776.17
3	6	531	98.40	-9.07	35.39	53.94	52.93	1082.55	-471.03	431.66	179.86	-766.52
3	6	532	98.47	-9.08	26.35	63.03	50.55	1082.17	-472.41	563.07	46.69	-733.15
3	6	533	98.53	-9.09	17.86	71.58	46.62	1081.85	-473.61	686.83	-78.58	-677.05
3	6	534	98.58	-9.10	10.17	79.32	41.27	1081.57	-474.65	799.01	-192.09	-599.90
3	6	535	98.62	-9.10	3.52	86.00	34.65	1081.34	-475.50	896.09	-290.26	-504.07
3	6	536	98.66	-9.11	-1.88	91.43	26.96	1081.15	-476.19	974.98	-370.02	-392.51
3	6	537	98.68	-9.11	-5.85	95.43	18.45	1081.02	-476.67	1033.20	-428.85	-268.69
3	6	538	98.70	-9.11	-8.29	97.88	9.37	1080.93	-476.97	1068.88	-464.92	-136.48
3	6	564	108.78	-20.15	108.78	-20.15	-0.25	3976.91	-198.42	-198.21	3976.70	29.47
3	6	565	108.89	-20.18	107.96	-19.24	10.96	3972.49	-201.70	-174.89	3945.68	-333.48
3	6	566	109.01	-20.21	105.20	-16.40	21.86	3968.11	-204.95	-88.85	3852.01	-686.30
3	6	567	109.12	-20.24	100.58	-11.69	32.13	3963.79	-208.14	57.26	3698.38	-1018.23
3	6	568	109.23	-20.27	94.24	-5.27	41.44	3959.57	-211.26	258.98	3489.33	-1319.15
3	6	569	109.34	-20.29	86.36	2.68	49.51	3955.47	-214.27	510.12	3231.08	-1579.81
3	6	570	109.44	-20.32	77.19	11.93	56.08	3951.54	-217.17	802.98	2931.38	-1792.21
3	6	571	109.54	-20.34	67.01	22.19	60.96	3947.79	-219.92	1128.59	2599.28	-1949.80
3	6	572	109.63	-20.37	56.11	33.16	63.98	3944.28	-222.51	1476.89	2244.87	-2047.70
3	6	573	109.72	-20.39	44.84	44.49	65.05	3941.00	-224.91	1837.21	1878.88	-2082.85
3	6	574	109.80	-20.41	33.55	55.84	64.14	3937.99	-227.11	2198.41	1512.48	-2054.12
3	6	575	109.87	-20.43	22.58	66.87	61.27	3935.28	-229.09	2549.35	1156.85	-1962.33
3	6	576	109.93	-20.44	12.26	77.23	56.52	3932.90	-230.84	2879.18	822.88	-1810.27
3	6	577	109.99	-20.46	2.92	86.61	50.03	3930.84	-232.33	3177.71	520.80	-1602.56
3	6	578	110.03	-20.47	-5.15	94.71	42.01	3929.15	-233.58	3435.70	259.87	-1345.58
3	6	579	110.07	-20.48	-11.70	101.29	32.69	3927.81	-234.55	3645.15	48.10	-1047.19
3	6	580	110.09	-20.48	-16.53	106.14	22.37	3926.84	-235.26	3799.58	-108.00	-716.57
3	6	581	110.11	-20.49	-19.49	109.11	11.36	3926.26	-235.68	3894.20	-203.62	-363.89
3	6	736	97.31	-8.93	96.49	-8.10	-9.32	1088.37	-448.91	-434.65	1074.11	147.37
3	6	737	97.20	-8.91	93.97	-5.68	-18.24	1088.94	-446.67	-395.46	1037.73	275.70
3	6	738	97.09	-8.90	89.95	-1.75	-26.58	1089.51	-444.44	-334.73	979.80	395.29
3	6	739	96.99	-8.88	84.55	3.56	-34.09	1090.07	-442.26	-254.36	902.16	502.62
3	6	740	96.88	-8.87	77.93	10.09	-40.56	1090.60	-440.16	-156.83	807.27	594.50
3	6	741	96.79	-8.85	70.30	17.63	-45.78	1091.11	-438.14	-45.13	698.11	668.25
3	6	742	96.69	-8.84	61.90	25.95	-49.61	1091.60	-436.22	77.37	578.01	721.73
3	6	743	96.60	-8.83	52.97	34.81	-51.93	1092.06	-434.41	207.01	450.64	753.45

3	6	744	96.52	-8.82	43.78	43.92	-52.67	1092.48	-432.72	339.91	319.85	762.54
3	6	745	96.45	-8.81	34.62	53.02	-51.82	1092.87	-431.17	472.15	189.55	748.81
3	6	746	96.38	-8.80	25.75	61.83	-49.40	1093.21	-429.79	599.80	63.63	712.75
3	6	747	96.32	-8.79	17.45	70.08	-45.49	1093.52	-428.55	719.13	-54.16	655.50
3	6	748	96.27	-8.78	9.95	77.54	-40.21	1093.78	-427.50	826.65	-160.37	578.81
3	6	749	96.22	-8.78	3.48	83.96	-33.72	1094.00	-426.62	919.23	-251.85	484.99
3	6	750	96.19	-8.77	-1.75	89.17	-26.22	1094.17	-425.93	994.17	-325.93	376.84
3	6	751	96.17	-8.77	-5.61	93.01	-17.93	1094.29	-425.43	1049.30	-380.45	257.57
3	6	752	96.15	-8.77	-7.97	95.36	-9.10	1094.36	-425.14	1083.03	-413.81	130.71
3	6	776	108.66	-20.12	107.64	-19.10	-11.43	3981.33	-195.14	-158.12	3944.30	391.50
3	6	777	108.55	-20.09	104.58	-16.13	-22.23	3985.70	-191.89	-55.80	3849.61	741.62
3	6	778	108.43	-20.06	99.70	-11.33	-32.34	3990.00	-188.67	105.64	3695.69	1069.22
3	6	779	108.32	-20.03	93.15	-4.87	-41.43	3994.21	-185.53	321.34	3487.33	1364.43
3	6	780	108.21	-20.01	85.14	3.07	-49.26	3998.28	-182.49	584.79	3231.00	1618.36
3	6	781	108.11	-19.98	75.90	12.23	-55.57	4002.18	-179.56	888.06	2934.57	1823.38
3	6	782	108.01	-19.96	65.72	22.34	-60.20	4005.89	-176.78	1222.01	2607.11	1973.34
3	6	783	107.92	-19.93	54.90	33.08	-62.99	4009.39	-174.16	1576.63	2258.60	2063.79
3	6	784	107.84	-19.91	43.78	44.14	-63.87	4012.62	-171.72	1941.28	1899.62	2092.07
3	6	785	107.76	-19.89	32.69	55.18	-62.83	4015.59	-169.49	2305.05	1541.05	2057.37
3	6	786	107.69	-19.87	21.96	65.86	-59.88	4018.25	-167.47	2657.06	1193.72	1960.80
3	6	787	107.62	-19.86	11.90	75.86	-55.14	4020.62	-165.70	2986.78	868.14	1805.31
3	6	788	107.57	-19.84	2.83	84.89	-48.73	4022.64	-164.16	3284.37	574.11	1595.61
3	6	789	107.52	-19.83	-4.99	92.68	-40.87	4024.33	-162.89	3540.98	320.46	1338.01
3	6	790	107.49	-19.82	-11.33	98.99	-31.77	4025.65	-161.90	3748.93	114.82	1040.28
3	6	791	107.46	-19.82	-15.99	103.64	-21.73	4026.60	-161.18	3902.07	-36.65	711.34
3	6	792	107.45	-19.81	-18.85	106.49	-11.03	4027.17	-160.75	3995.80	-129.38	361.09

M_G	N max	N min	N 1	N 2	N 1-2	M max	M min	M 1	M 2	M 1-2
		-24.67	-24.67	-24.23	-79.40		-818.68	-792.68	-818.68	-3085.76
	134.77		133.04	134.77	79.40	6470.92		6470.92	6405.07	3085.76

Macro	Tipo	Angolo 1-X (gradi)
4	Guscio	0.0

M_G	Cmb	Nodo	N max daN/cm	N min daN/cm	N 1 daN/cm	N 2 daN/cm	N 1-2 daN/cm	M max daN	M min daN	M 1 daN	M 2 daN	M 1-2 daN
4	1	123	115.34	-21.30	115.34	-21.30	0.24	4304.15	-1132.90	-1132.68	4303.93	-34.32
4	1	124	115.44	-21.33	114.44	-20.33	-11.64	4300.31	-1138.42	-1102.83	4264.72	438.51
4	1	125	115.53	-21.36	111.49	-17.31	-23.19	4296.50	-1143.89	-991.20	4143.81	898.53
4	1	126	115.63	-21.40	106.56	-12.33	-34.06	4292.75	-1149.26	-801.12	3944.60	1331.69
4	1	127	115.72	-21.43	99.82	-5.53	-43.91	4289.08	-1154.51	-538.32	3672.89	1724.71
4	1	128	115.81	-21.46	91.46	2.89	-52.44	4285.53	-1159.60	-210.79	3336.71	2065.47
4	1	129	115.89	-21.49	81.73	12.68	-59.38	4282.11	-1164.49	171.50	2946.12	2343.44
4	1	130	115.97	-21.51	70.92	23.54	-64.53	4278.85	-1169.14	596.84	2512.88	2549.97
4	1	131	116.05	-21.54	59.38	35.13	-67.72	4275.80	-1173.50	1052.16	2050.14	2678.56
4	1	132	116.12	-21.56	47.45	47.11	-68.84	4272.94	-1177.55	1523.44	1571.95	2725.14
4	1	133	116.18	-21.59	35.49	59.11	-67.86	4270.33	-1181.26	1996.12	1092.96	2688.13
4	1	134	116.24	-21.61	23.87	70.76	-64.81	4267.97	-1184.61	2455.59	627.77	2568.55
4	1	135	116.29	-21.62	12.96	81.71	-59.78	4265.90	-1187.55	2887.63	190.71	2369.95
4	1	136	116.34	-21.64	3.08	91.62	-52.91	4264.11	-1190.09	3278.82	-204.79	2098.38
4	1	137	116.37	-21.65	-5.45	100.18	-44.42	4262.63	-1192.19	3616.98	-546.53	1762.12
4	1	138	116.40	-21.66	-12.38	107.12	-34.57	4261.47	-1193.84	3891.58	-823.95	1371.51
4	1	139	116.42	-21.67	-17.49	112.25	-23.65	4260.64	-1195.02	4094.08	-1028.47	938.57
4	1	140	116.44	-21.67	-20.62	115.38	-12.01	4260.12	-1195.74	4218.16	-1153.78	476.65
4	1	141	116.44	-21.67	-21.67	116.44	1.01e-05	4259.96	-1195.98	4259.96	-1195.98	-3.85e-04
4	1	142	131.63	-37.43	131.63	-37.43	0.43	5655.25	-1669.26	-1668.75	5654.74	-61.20
4	1	143	131.73	-37.48	130.52	-36.27	-14.27	5643.79	-1676.67	-1631.15	5598.27	575.48
4	1	144	131.84	-37.53	126.87	-32.57	-28.57	5632.41	-1684.02	-1483.55	5431.94	1194.38
4	1	145	131.94	-37.58	120.79	-26.43	-42.02	5621.20	-1691.24	-1230.54	5160.50	1776.68
4	1	146	132.04	-37.63	112.45	-18.04	-54.22	5610.24	-1698.29	-879.97	4791.92	2304.57
4	1	147	132.14	-37.68	102.11	-7.65	-64.79	5599.62	-1705.11	-442.66	4337.17	2761.89
4	1	148	132.23	-37.72	90.07	4.44	-73.41	5589.40	-1711.67	67.89	3809.83	3134.62
4	1	149	132.32	-37.77	76.69	17.86	-79.79	5579.69	-1717.89	635.96	3225.84	3411.27
4	1	150	132.41	-37.81	62.40	32.20	-83.76	5570.54	-1723.74	1243.97	2602.83	3583.29
4	1	151	132.48	-37.84	47.62	47.02	-85.16	5562.06	-1729.15	1873.20	1959.71	3645.35
4	1	152	132.56	-37.88	32.81	61.86	-83.97	5554.25	-1734.14	2504.08	1316.03	3595.45
4	1	153	132.62	-37.91	18.43	76.29	-80.21	5547.23	-1738.61	3117.20	691.42	3435.08
4	1	154	132.68	-37.94	4.90	89.84	-73.98	5541.02	-1742.56	3693.55	104.92	3169.08
4	1	155	132.73	-37.96	-7.33	102.10	-65.49	5535.68	-1745.95	4215.26	-425.53	2805.59
4	1	156	132.77	-37.98	-17.91	112.70	-54.99	5531.28	-1748.75	4666.18	-883.65	2355.75
4	1	157	132.80	-37.99	-26.50	121.30	-42.79	5527.81	-1750.95	5032.28	-1255.42	1833.38

4	1	158	132.82	-38.00	-32.83	127.64	-29.28	5525.28	-1752.56	5302.18	-1529.45	1254.56
4	1	159	132.83	-38.01	-36.71	131.53	-14.87	5523.80	-1753.50	5467.60	-1697.29	637.09
4	1	160	132.84	-38.01	-38.01	132.84	1.14e-05	5523.27	-1753.83	5523.27	-1753.83	-4.58e-04
4	1	348	115.25	-21.27	114.17	-20.19	12.09	4307.98	-1127.38	-1079.94	4260.54	-505.56
4	1	349	115.15	-21.23	110.96	-17.04	23.54	4311.78	-1121.90	-946.30	4136.18	-960.90
4	1	350	115.06	-21.20	105.82	-11.96	34.26	4315.52	-1116.50	-735.87	3934.90	-1386.61
4	1	351	114.97	-21.17	98.90	-5.10	43.92	4319.17	-1111.22	-455.11	3663.07	-1769.87
4	1	352	114.88	-21.14	90.42	3.32	52.24	4322.71	-1106.10	-112.53	3329.15	-2099.22
4	1	353	114.80	-21.11	80.64	13.04	58.95	4326.10	-1101.19	281.46	2943.46	-2364.80
4	1	354	114.72	-21.08	69.86	23.78	63.87	4329.33	-1096.51	714.99	2517.82	-2558.78
4	1	355	114.64	-21.06	58.39	35.19	66.85	4332.36	-1092.12	1175.06	2065.18	-2675.47
4	1	356	114.57	-21.03	46.60	46.94	67.80	4335.16	-1088.03	1647.85	1599.28	-2711.49
4	1	357	114.50	-21.01	34.83	58.66	66.70	4337.73	-1084.28	2119.21	1134.25	-2665.90
4	1	358	114.45	-20.99	23.44	70.02	63.59	4340.05	-1080.90	2575.08	684.08	-2540.22
4	1	359	114.40	-20.97	12.77	80.66	58.56	4342.10	-1077.91	3001.92	262.26	-2338.31
4	1	360	114.35	-20.96	3.13	90.26	51.76	4343.86	-1075.35	3387.04	-118.53	-2066.32
4	1	361	114.31	-20.95	-5.18	98.54	43.41	4345.32	-1073.22	3719.00	-446.90	-1732.47
4	1	362	114.29	-20.94	-11.91	105.26	33.75	4346.46	-1071.55	3987.96	-713.04	-1346.80
4	1	363	114.26	-20.93	-16.87	110.20	23.08	4347.29	-1070.34	4185.96	-909.02	-920.86
4	1	364	114.25	-20.92	-19.90	113.23	11.72	4347.78	-1069.62	4307.15	-1028.98	-467.41
4	1	365	114.25	-20.92	-20.92	114.25	-9.77e-06	4347.95	-1069.38	4347.95	-1069.38	3.87e-04
4	1	366	131.52	-37.38	130.16	-36.02	15.09	5666.71	-1661.83	-1595.08	5599.96	-696.25
4	1	367	131.42	-37.33	126.18	-32.10	29.25	5678.07	-1654.46	-1412.29	5435.89	-1310.40
4	1	368	131.31	-37.28	119.81	-25.78	42.51	5689.25	-1647.20	-1125.78	5167.84	-1885.06
4	1	369	131.21	-37.23	111.25	-17.27	54.45	5700.17	-1640.09	-744.14	4804.22	-2402.87
4	1	370	131.11	-37.19	100.76	-6.83	64.71	5710.73	-1633.20	-278.77	4356.30	-2848.22
4	1	371	131.02	-37.14	88.66	5.22	73.00	5720.88	-1626.57	256.38	3837.93	-3207.71
4	1	372	130.93	-37.10	75.32	18.51	79.07	5730.51	-1620.28	845.26	3264.97	-3470.56
4	1	373	130.85	-37.06	61.15	32.64	82.73	5739.55	-1614.35	1470.32	2654.88	-3628.94
4	1	374	130.77	-37.02	46.57	47.18	83.89	5747.98	-1608.83	2112.87	2026.28	-3678.15
4	1	375	130.70	-36.99	32.02	61.68	82.52	5755.69	-1603.76	2753.66	1398.27	-3616.78
4	1	376	130.63	-36.96	17.95	75.73	78.66	5762.61	-1599.22	3373.56	789.84	-3446.77
4	1	377	130.57	-36.93	4.76	88.88	72.42	5768.73	-1595.19	3954.17	219.37	-3173.27
4	1	378	130.53	-36.91	-7.14	100.76	64.01	5774.01	-1591.71	4478.21	-295.90	-2804.54
4	1	379	130.49	-36.89	-17.40	111.00	53.68	5778.36	-1588.84	4929.97	-740.46	-2351.69
4	1	380	130.45	-36.87	-25.72	119.30	41.73	5781.78	-1586.59	5296.09	-1100.89	-1828.35
4	1	381	130.43	-36.86	-31.84	125.41	28.54	5784.26	-1584.96	5565.67	-1366.37	-1250.21
4	1	382	130.42	-36.85	-35.59	129.15	14.49	5785.73	-1583.98	5730.68	-1528.92	-634.61
4	1	383	130.41	-36.85	-36.85	130.41	-1.10e-05	5786.24	-1583.65	5786.24	-1583.65	4.78e-04
4	1	564	115.34	-21.30	115.34	-21.30	-0.24	4304.16	-1132.90	-1132.68	4303.94	34.32
4	1	565	115.44	-21.33	114.44	-20.33	11.64	4300.32	-1138.42	-1102.83	4264.73	-438.51
4	1	566	115.53	-21.36	111.49	-17.31	23.19	4296.51	-1143.89	-991.20	4143.82	-898.53
4	1	567	115.63	-21.40	106.56	-12.33	34.06	4292.75	-1149.26	-801.12	3944.61	-1331.70
4	1	568	115.72	-21.43	99.82	-5.53	43.91	4289.08	-1154.51	-538.32	3672.89	-1724.71
4	1	569	115.81	-21.46	91.46	2.89	52.44	4285.53	-1159.60	-210.79	3336.71	-2065.47
4	1	570	115.89	-21.49	81.73	12.68	59.38	4282.11	-1164.49	171.50	2946.12	-2343.44
4	1	571	115.97	-21.51	70.92	23.54	64.53	4278.85	-1169.14	596.84	2512.88	-2549.97
4	1	572	116.05	-21.54	59.38	35.13	67.72	4275.80	-1173.50	1052.16	2050.14	-2678.56
4	1	573	116.12	-21.56	47.45	47.11	68.84	4272.94	-1177.55	1523.44	1571.95	-2725.14
4	1	574	116.18	-21.59	35.49	59.11	67.86	4270.33	-1181.26	1996.12	1092.96	-2688.13
4	1	575	116.24	-21.61	23.87	70.76	64.81	4267.97	-1184.61	2455.59	627.78	-2568.55
4	1	576	116.29	-21.62	12.96	81.71	59.78	4265.89	-1187.55	2887.63	190.71	-2369.95
4	1	577	116.34	-21.64	3.08	91.62	52.91	4264.11	-1190.09	3278.82	-204.79	-2098.38
4	1	578	116.37	-21.65	-5.45	100.18	44.42	4262.63	-1192.19	3616.98	-546.53	-1762.12
4	1	579	116.40	-21.66	-12.38	107.12	34.57	4261.47	-1193.84	3891.58	-823.95	-1371.51
4	1	580	116.42	-21.67	-17.49	112.25	23.65	4260.64	-1195.02	4094.08	-1028.47	-938.57
4	1	581	116.44	-21.67	-20.62	115.38	12.01	4260.12	-1195.74	4218.16	-1153.78	-476.65
4	1	582	131.63	-37.43	131.63	-37.43	-0.43	5655.26	-1669.26	-1668.75	5654.75	61.20
4	1	583	131.73	-37.48	130.52	-36.27	14.27	5643.80	-1676.67	-1631.15	5598.27	-575.47
4	1	584	131.84	-37.53	126.87	-32.57	28.57	5632.42	-1684.02	-1483.54	5431.94	-1194.39
4	1	585	131.94	-37.58	120.79	-26.43	42.02	5621.20	-1691.24	-1230.54	5160.50	-1776.69
4	1	586	132.04	-37.63	112.45	-18.04	54.22	5610.24	-1698.29	-879.97	4791.92	-2304.57
4	1	587	132.14	-37.68	102.11	-7.65	64.79	5599.62	-1705.11	-442.66	4337.17	-2761.89
4	1	588	132.23	-37.72	90.07	4.44	73.41	5589.40	-1711.67	67.89	3809.84	-3134.62
4	1	589	132.32	-37.77	76.69	17.86	79.79	5579.69	-1717.89	635.96	3225.84	-3411.27
4	1	590	132.41	-37.81	62.40	32.20	83.76	5570.54	-1723.74	1243.97	2602.83	-3583.29
4	1	591	132.48	-37.84	47.62	47.02	85.16	5562.06	-1729.15	1873.20	1959.71	-3645.35
4	1	592	132.56	-37.88	32.81	61.86	83.97	5554.25	-1734.14	2504.08	1316.03	-3595.45
4	1	593	132.62	-37.91	18.43	76.29	80.21	5547.23	-1738.61	3117.20	691.42	-3435.08
4	1	594	132.68	-37.94	4.90	89.84	73.98	5541.03	-1742.55	3693.55	104.92	-3169.08
4	1	595	132.73	-37.96	-7.33	102.10	65.49	5535.68	-1745.95	4215.26	-425.53	-2805.59
4	1	596	132.77	-37.98	-17.91	112.70	54.99	5531.28	-1748.75	4666.18	-883.65	-2355.75
4	1	597	132.80	-37.99	-26.50	121.30	42.79	5527.81	-1750.95	5032.28	-1255.42	-1833.38
4	1	598	132.82	-38.00	-32.83	127.64	29.28	5525.29	-1752.56	5302.18	-1529.45	-1254.56
4	1	599	132.83	-38.01	-36.71	131.53	14.87	5523.80	-1753.50	5467.59	-1697.29	-637.10
4	1	776	115.25	-21.27	114.17	-20.19	-12.09	4307.99	-1127.38	-1079.94	4260.56	505.55
4	1	777	115.15	-21.23	110.96	-17.04	-23.54	4311.79	-1121.90	-946.30	4136.19	960.91

4	1	778	115.06	-21.20	105.82	-11.96	-34.26	4315.53	-1116.50	-735.87	3934.90	1386.61
4	1	779	114.97	-21.17	98.90	-5.10	-43.92	4319.18	-1111.21	-455.10	3663.07	1769.87
4	1	780	114.88	-21.14	90.42	3.32	-52.24	4322.71	-1106.10	-112.53	3329.15	2099.22
4	1	781	114.80	-21.11	80.64	13.04	-58.95	4326.10	-1101.19	281.46	2943.46	2364.80
4	1	782	114.72	-21.08	69.86	23.78	-63.87	4329.33	-1096.51	714.99	2517.83	2558.78
4	1	783	114.64	-21.06	58.39	35.19	-66.85	4332.36	-1092.12	1175.06	2065.18	2675.47
4	1	784	114.57	-21.03	46.60	46.94	-67.80	4335.17	-1088.03	1647.85	1599.29	2711.49
4	1	785	114.50	-21.01	34.83	58.66	-66.70	4337.73	-1084.28	2119.21	1134.25	2665.90
4	1	786	114.45	-20.99	23.44	70.02	-63.59	4340.05	-1080.90	2575.08	684.08	2540.22
4	1	787	114.40	-20.97	12.77	80.66	-58.56	4342.10	-1077.91	3001.92	262.26	2338.31
4	1	788	114.35	-20.96	3.13	90.26	-51.76	4343.86	-1075.35	3387.04	-118.53	2066.32
4	1	789	114.31	-20.95	-5.18	98.54	-43.41	4345.32	-1073.22	3719.00	-446.90	1732.47
4	1	790	114.29	-20.94	-11.91	105.26	-33.75	4346.46	-1071.55	3987.96	-713.04	1346.80
4	1	791	114.26	-20.93	-16.87	110.20	-23.08	4347.29	-1070.34	4185.96	-909.02	920.86
4	1	792	114.25	-20.92	-19.90	113.23	-11.72	4347.78	-1069.62	4307.15	-1028.98	467.41
4	1	793	131.52	-37.38	130.16	-36.02	-15.09	5666.72	-1661.83	-1595.08	5599.97	696.24
4	1	794	131.42	-37.33	126.18	-32.10	-29.25	5678.08	-1654.46	-1412.28	5435.90	1310.40
4	1	795	131.31	-37.28	119.81	-25.78	-42.51	5689.26	-1647.20	-1125.78	5167.84	1885.07
4	1	796	131.21	-37.23	111.25	-17.27	-54.45	5700.17	-1640.09	-744.13	4804.22	2402.87
4	1	797	131.11	-37.19	100.76	-6.83	-64.71	5710.73	-1633.20	-278.77	4356.31	2848.22
4	1	798	131.02	-37.14	88.66	5.22	-73.00	5720.89	-1626.57	256.38	3837.94	3207.71
4	1	799	130.93	-37.10	75.32	18.51	-79.07	5730.51	-1620.28	845.26	3264.97	3470.56
4	1	800	130.85	-37.06	61.15	32.64	-82.73	5739.55	-1614.35	1470.32	2654.88	3628.94
4	1	801	130.77	-37.02	46.57	47.18	-83.89	5747.98	-1608.83	2112.87	2026.28	3678.15
4	1	802	130.70	-36.99	32.02	61.68	-82.52	5755.69	-1603.76	2753.66	1398.27	3616.78
4	1	803	130.63	-36.96	17.95	75.73	-78.66	5762.61	-1599.22	3373.56	789.84	3446.77
4	1	804	130.57	-36.93	4.76	88.88	-72.42	5768.73	-1595.19	3954.17	219.37	3173.27
4	1	805	130.53	-36.91	-7.14	100.76	-64.01	5774.01	-1591.71	4478.20	-295.90	2804.54
4	1	806	130.49	-36.89	-17.40	111.00	-53.68	5778.36	-1588.85	4929.97	-740.46	2351.69
4	1	807	130.45	-36.87	-25.72	119.30	-41.73	5781.78	-1586.59	5296.09	-1100.89	1828.35
4	1	808	130.43	-36.86	-31.84	125.41	-28.54	5784.26	-1584.96	5565.67	-1366.37	1250.21
4	1	809	130.42	-36.85	-35.59	129.15	-14.49	5785.73	-1583.98	5730.68	-1528.92	634.61
4	2	123	144.65	-25.50	144.65	-25.50	0.31	6792.78	-730.17	-729.91	6792.51	-44.62
4	2	124	144.77	-25.55	143.53	-24.31	-14.49	6787.78	-737.35	-687.65	6738.08	609.55
4	2	125	144.90	-25.59	139.86	-20.55	-28.87	6782.83	-744.46	-532.27	6570.64	1245.87
4	2	126	145.02	-25.63	133.74	-14.35	-42.40	6777.95	-751.45	-268.41	6294.91	1844.90
4	2	127	145.14	-25.67	125.34	-5.88	-54.67	6773.19	-758.27	95.97	5918.95	2388.30
4	2	128	145.25	-25.71	114.93	4.61	-65.30	6768.57	-764.89	549.79	5453.89	2859.32
4	2	129	145.36	-25.75	102.82	16.80	-73.96	6764.13	-771.24	1079.23	4913.66	3243.42
4	2	130	145.47	-25.78	89.36	30.32	-80.37	6759.90	-777.28	1668.10	4314.51	3528.66
4	2	131	145.57	-25.82	74.99	44.76	-84.35	6755.93	-782.96	2298.31	3674.67	3706.09
4	2	132	145.66	-25.85	60.12	59.69	-85.75	6752.22	-788.23	2950.46	3013.53	3770.09
4	2	133	145.74	-25.88	45.23	74.64	-84.54	6748.83	-793.05	3604.43	2351.34	3718.53
4	2	134	145.82	-25.90	30.76	89.16	-80.74	6745.76	-797.40	4240.04	1708.32	3552.81
4	2	135	145.88	-25.93	17.16	102.80	-74.47	6743.06	-801.24	4837.62	1104.21	3277.88
4	2	136	145.94	-25.95	4.85	115.14	-65.92	6740.75	-804.53	5378.64	557.58	2902.10
4	2	137	145.99	-25.96	-5.78	125.81	-55.34	6738.83	-807.26	5846.27	85.29	2436.93
4	2	138	146.03	-25.97	-14.41	134.46	-43.07	6737.31	-809.40	6225.99	-298.08	1896.67
4	2	139	146.05	-25.98	-20.78	140.85	-29.47	6736.23	-810.95	6506.00	-580.72	1297.92
4	2	140	146.07	-25.99	-24.68	144.76	-14.97	6735.56	-811.89	6677.55	-753.88	659.13
4	2	141	146.07	-25.99	-25.99	146.07	1.27e-05	6735.36	-812.19	6735.36	-812.19	-5.25e-04
4	2	142	164.99	-45.62	164.99	-45.62	0.56	9663.47	-1327.89	-1327.31	9662.90	-79.55
4	2	143	165.13	-45.68	163.62	-44.18	-17.76	9648.58	-1337.53	-1267.27	9578.32	875.73
4	2	144	165.27	-45.75	159.09	-39.57	-35.57	9633.79	-1347.08	-1042.24	9328.94	1804.03
4	2	145	165.40	-45.81	151.52	-31.93	-52.34	9619.21	-1356.47	-659.20	8921.94	2677.10
4	2	146	165.53	-45.88	141.14	-21.48	-67.54	9604.97	-1365.63	-129.98	8369.32	3468.28
4	2	147	165.66	-45.94	128.25	-8.53	-80.72	9591.17	-1374.51	529.09	7687.57	4153.38
4	2	148	165.78	-46.00	113.25	6.53	-91.46	9577.89	-1383.04	1297.74	6897.10	4711.40
4	2	149	165.90	-46.05	96.60	23.25	-99.43	9565.27	-1391.14	2152.32	6021.82	5125.18
4	2	150	166.00	-46.10	78.79	41.11	-104.37	9553.39	-1398.75	3066.46	5088.18	5381.96
4	2	151	166.11	-46.15	60.37	59.58	-106.13	9542.38	-1405.79	4012.07	4124.52	5473.79
4	2	152	166.20	-46.20	41.91	78.09	-104.65	9532.23	-1412.28	4959.81	3160.14	5397.76
4	2	153	166.28	-46.24	23.98	96.06	-99.96	9523.11	-1418.11	5880.58	2224.42	5156.13
4	2	154	166.36	-46.27	7.13	112.96	-92.21	9515.05	-1423.24	6745.93	1345.88	4756.20
4	2	155	166.42	-46.30	-8.13	128.25	-81.63	9508.11	-1427.66	7529.08	551.37	4210.19
4	2	156	166.47	-46.33	-21.31	141.46	-68.54	9502.39	-1431.30	8205.85	-134.76	3534.82
4	2	157	166.51	-46.35	-32.02	152.18	-53.34	9497.89	-1434.17	8755.26	-691.54	2750.82
4	2	158	166.54	-46.36	-39.91	160.09	-36.50	9494.61	-1436.26	9160.26	-1101.91	1882.26
4	2	159	166.56	-46.37	-44.74	164.94	-18.54	9492.69	-1437.48	9408.45	-1353.25	955.83
4	2	160	166.57	-46.37	-46.37	166.57	1.43e-05	9491.99	-1437.93	9491.99	-1437.93	-6.78e-04
4	2	348	144.53	-25.46	143.18	-24.12	15.06	6797.76	-723.00	-657.89	6732.65	-696.71
4	2	349	144.40	-25.42	139.18	-20.19	29.33	6802.70	-715.88	-473.90	6560.71	-1326.95
4	2	350	144.28	-25.38	132.77	-13.86	42.67	6807.56	-708.85	-183.59	6282.30	-1916.30
4	2	351	144.16	-25.34	124.15	-5.32	54.70	6812.31	-701.98	204.15	5906.18	-2447.01
4	2	352	144.05	-25.30	113.59	5.16	65.04	6816.91	-695.34	677.52	5444.06	-2903.19
4	2	353	143.94	-25.26	101.41	17.27	73.40	6821.32	-688.95	1222.18	4910.19	-3271.19
4	2	354	143.83	-25.22	87.98	30.63	79.52	6825.52	-682.87	1821.70	4320.94	-3540.12

4	2	355	143.73	-25.19	73.71	44.84	83.22	6829.46	-677.16	2458.08	3694.21	-3702.07
4	2	356	143.64	-25.16	59.02	59.46	84.40	6833.11	-671.85	3112.20	3049.06	-3752.35
4	2	357	143.56	-25.13	44.37	74.06	83.03	6836.45	-666.97	3764.45	2405.03	-3689.62
4	2	358	143.48	-25.10	30.19	88.19	79.15	6839.46	-662.58	4395.37	1781.51	-3515.98
4	2	359	143.42	-25.08	16.91	101.43	72.88	6842.13	-658.70	4986.20	1197.23	-3236.75
4	2	360	143.36	-25.06	4.92	113.38	64.42	6844.41	-655.37	5519.33	669.72	-2860.42
4	2	361	143.31	-25.04	-5.42	123.69	54.03	6846.32	-652.60	5978.90	214.81	-2398.39
4	2	362	143.27	-25.03	-13.80	132.04	42.01	6847.81	-650.43	6351.29	-153.90	-1864.54
4	2	363	143.25	-25.02	-19.97	138.19	28.73	6848.88	-648.87	6625.44	-425.43	-1274.90
4	2	364	143.23	-25.02	-23.74	141.96	14.58	6849.53	-647.92	6793.25	-591.64	-647.12
4	2	365	143.23	-25.01	-25.01	143.23	-1.22e-05	6849.73	-647.61	6849.73	-647.61	5.27e-04
4	2	366	164.85	-45.55	163.16	-43.86	18.82	9678.38	-1318.23	-1220.38	9580.52	-1032.73
4	2	367	164.72	-45.49	158.19	-38.96	36.46	9693.15	-1308.66	-949.60	9334.08	-1954.84
4	2	368	164.58	-45.42	150.24	-31.08	52.97	9707.68	-1299.21	-523.01	8931.48	-2817.99
4	2	369	164.45	-45.36	139.57	-20.48	67.83	9721.88	-1289.97	46.60	8385.31	-3596.07
4	2	370	164.32	-45.30	126.50	-7.47	80.61	9735.62	-1281.03	742.15	7172.44	-4265.61
4	2	371	164.20	-45.24	111.42	7.54	90.93	9748.82	-1272.42	1542.77	6933.63	-4806.41
4	2	372	164.09	-45.18	94.81	24.09	98.48	9761.34	-1264.24	2424.41	6072.70	-5202.24
4	2	373	163.98	-45.13	77.16	41.69	103.04	9773.11	-1256.55	3360.71	5155.84	-5441.30
4	2	374	163.87	-45.08	59.00	59.79	104.48	9784.07	-1249.37	4323.63	4211.06	-5516.43
4	2	375	163.78	-45.04	40.89	77.86	102.76	9794.10	-1242.80	5284.26	3267.04	-5425.49
4	2	376	163.70	-45.00	23.36	95.34	97.95	9803.11	-1236.89	6213.85	2352.36	-5171.33
4	2	377	163.62	-44.96	6.94	111.72	90.18	9811.06	-1231.67	7084.73	1494.66	-4761.64
4	2	378	163.56	-44.93	-7.88	126.50	79.71	9817.94	-1227.15	7870.91	719.88	-4208.82
4	2	379	163.51	-44.91	-20.65	139.25	66.84	9823.59	-1223.43	8548.78	51.38	-3529.55
4	2	380	163.47	-44.89	-31.00	149.58	51.96	9828.05	-1220.50	9098.21	-490.65	-2744.28
4	2	381	163.44	-44.87	-38.63	157.19	35.53	9831.27	-1218.38	9502.79	-889.91	-1876.60
4	2	382	163.42	-44.86	-43.29	161.84	18.04	9833.19	-1217.12	9750.45	-1134.38	-952.59
4	2	383	163.41	-44.86	-44.86	163.41	-1.38e-05	9833.85	-1216.69	9833.85	-1216.69	7.05e-04
4	2	564	144.65	-25.50	144.65	-25.50	-0.31	6792.79	-730.17	-729.91	6792.53	44.62
4	2	565	144.77	-25.55	143.53	-24.31	14.49	6787.80	-737.35	-687.65	6738.10	-609.55
4	2	566	144.90	-25.59	139.86	-20.55	28.87	6782.85	-744.46	-532.27	6570.66	-1245.87
4	2	567	145.02	-25.63	133.74	-14.35	42.40	6777.97	-751.45	-268.40	6294.92	-1844.91
4	2	568	145.14	-25.67	125.34	-5.88	54.67	6773.20	-758.27	95.97	5918.95	-2388.30
4	2	569	145.25	-25.71	114.93	4.61	65.30	6768.58	-764.89	549.79	5453.90	-2859.32
4	2	570	145.36	-25.75	102.82	16.80	73.96	6764.14	-771.24	1079.23	4913.66	-3243.42
4	2	571	145.47	-25.78	89.36	30.32	80.37	6759.90	-777.28	1668.10	4314.52	-3528.66
4	2	572	145.57	-25.82	74.99	44.76	84.35	6755.93	-782.95	2298.31	3674.67	-3706.09
4	2	573	145.66	-25.85	60.12	59.69	85.75	6752.22	-788.22	2950.46	3013.53	-3770.09
4	2	574	145.74	-25.88	45.23	74.64	84.54	6748.83	-793.05	3604.43	2351.35	-3718.53
4	2	575	145.82	-25.90	30.76	89.16	80.74	6745.76	-797.40	4240.04	1708.32	-3552.81
4	2	576	145.88	-25.93	17.16	102.80	74.47	6743.06	-801.24	4837.62	1104.21	-3277.88
4	2	577	145.94	-25.95	4.85	115.14	65.92	6740.75	-804.53	5378.64	557.58	-2902.10
4	2	578	145.99	-25.96	-5.78	125.81	55.34	6738.83	-807.26	5846.27	85.29	-2436.93
4	2	579	146.03	-25.97	-14.41	134.46	43.07	6737.31	-809.40	6225.99	-298.08	-1896.66
4	2	580	146.05	-25.98	-20.78	140.85	29.47	6736.23	-810.95	6506.00	-580.72	-1297.92
4	2	581	146.07	-25.99	-24.68	144.76	14.97	6735.56	-811.89	6677.55	-753.88	-659.13
4	2	582	164.99	-45.62	164.99	-45.62	-0.56	9663.49	-1327.89	-1327.31	9662.91	79.55
4	2	583	165.13	-45.68	163.62	-44.18	17.76	9648.58	-1337.53	-1267.27	9578.33	-875.72
4	2	584	165.27	-45.75	159.09	-39.57	35.57	9633.79	-1347.08	-1042.23	9328.95	-1804.03
4	2	585	165.40	-45.81	151.52	-31.93	52.34	9619.22	-1356.47	-659.19	8921.94	-2677.11
4	2	586	165.53	-45.88	141.14	-21.48	67.54	9604.98	-1365.63	-129.98	8369.32	-3468.29
4	2	587	165.66	-45.94	128.25	-8.53	80.72	9591.17	-1374.51	529.09	7687.58	-4153.38
4	2	588	165.78	-46.00	113.25	6.53	91.46	9577.89	-1383.04	1297.74	6897.11	-4711.40
4	2	589	165.90	-46.05	96.60	23.25	99.43	9565.28	-1391.14	2152.32	6021.82	-5125.18
4	2	590	166.00	-46.10	78.79	41.11	104.37	9553.39	-1398.75	3066.46	5088.18	-5381.96
4	2	591	166.11	-46.15	60.37	59.58	106.13	9542.38	-1405.79	4012.07	4124.52	-5473.79
4	2	592	166.20	-46.20	41.91	78.09	104.65	9532.23	-1412.28	4959.81	3160.14	-5397.76
4	2	593	166.28	-46.24	23.98	96.06	99.96	9523.11	-1418.10	5880.58	2224.42	-5156.13
4	2	594	166.36	-46.27	7.13	112.96	92.21	9515.05	-1423.24	6745.93	1345.88	-4756.20
4	2	595	166.42	-46.30	-8.13	128.25	81.63	9508.11	-1427.66	7529.08	551.37	-4210.19
4	2	596	166.47	-46.33	-21.31	141.46	68.54	9502.39	-1431.30	8205.85	-134.76	-3534.82
4	2	597	166.51	-46.35	-32.02	152.18	53.34	9497.89	-1434.17	8755.26	-691.54	-2750.82
4	2	598	166.54	-46.36	-39.91	160.09	36.50	9494.61	-1436.26	9160.26	-1101.91	-1882.26
4	2	599	166.56	-46.37	-44.74	164.94	18.54	9492.69	-1437.48	9408.45	-1353.25	-955.83
4	2	776	144.53	-25.46	143.18	-24.12	-15.06	6797.78	-723.00	-657.89	6732.67	696.71
4	2	777	144.40	-25.42	139.18	-20.19	-29.33	6802.72	-715.88	-473.89	6560.73	1326.96
4	2	778	144.28	-25.38	132.77	-13.86	-42.67	6807.58	-708.85	-183.58	6282.31	1916.30
4	2	779	144.16	-25.34	124.15	-5.32	-54.70	6812.32	-701.98	204.15	5906.19	2447.01
4	2	780	144.05	-25.30	113.59	5.16	-65.04	6816.92	-695.33	677.52	5444.06	2903.19
4	2	781	143.94	-25.26	101.41	17.27	-73.40	6821.32	-688.95	1222.18	4910.19	3271.19
4	2	782	143.83	-25.22	87.98	30.63	-79.52	6825.52	-682.87	1821.70	4320.95	3540.12
4	2	783	143.73	-25.19	73.71	44.84	-83.22	6829.46	-677.16	2458.08	3694.22	3702.07
4	2	784	143.64	-25.16	59.02	59.46	-84.40	6833.11	-671.85	3112.20	3049.06	3752.35
4	2	785	143.56	-25.13	44.37	74.06	-83.03	6836.45	-666.97	3764.45	2405.03	3689.62
4	2	786	143.48	-25.10	30.19	88.19	-79.15	6839.46	-662.58	4395.37	1781.51	3515.98
4	2	787	143.42	-25.08	16.91	101.43	-72.88	6842.13	-658.70	4986.19	1197.23	3236.75

4	2	788	143.36	-25.06	4.92	113.38	-64.42	6844.41	-655.37	5519.33	669.72	2860.42
4	2	789	143.31	-25.04	-5.42	123.69	-54.03	6846.32	-652.60	5978.90	214.81	2398.39
4	2	790	143.27	-25.03	-13.80	132.04	-42.01	6847.81	-650.43	6351.29	-153.90	1864.54
4	2	791	143.25	-25.02	-19.97	138.19	-28.73	6848.88	-648.87	6625.44	-425.43	1274.90
4	2	792	143.23	-25.02	-23.74	141.96	-14.58	6849.53	-647.92	6793.25	-591.64	647.12
4	2	793	164.85	-45.55	163.16	-43.86	-18.82	9678.39	-1318.23	-1220.38	9580.53	1032.72
4	2	794	164.72	-45.49	158.19	-38.96	-36.46	9693.15	-1308.66	-949.59	9334.09	1954.85
4	2	795	164.58	-45.42	150.24	-31.08	-52.97	9707.69	-1299.21	-523.00	8931.48	2818.01
4	2	796	164.45	-45.36	139.57	-20.48	-67.83	9721.88	-1289.97	46.61	8385.31	3596.08
4	2	797	164.32	-45.30	126.50	-7.47	-80.61	9735.62	-1281.03	742.15	7712.44	4265.61
4	2	798	164.20	-45.24	111.42	7.54	-90.93	9748.83	-1272.42	1542.77	6933.64	4806.41
4	2	799	164.09	-45.19	94.81	24.09	-98.48	9761.34	-1264.24	2424.41	6072.70	5202.24
4	2	800	163.98	-45.13	77.16	41.69	-103.04	9773.11	-1256.55	3360.71	5155.84	5441.30
4	2	801	163.87	-45.08	59.00	59.79	-104.48	9784.07	-1249.37	4323.63	4211.06	5516.43
4	2	802	163.78	-45.04	40.89	77.86	-102.76	9794.10	-1242.80	5284.26	3267.04	5425.49
4	2	803	163.70	-45.00	23.36	95.34	-97.95	9803.11	-1236.89	6213.85	2352.37	5171.33
4	2	804	163.62	-44.96	6.94	111.72	-90.18	9811.07	-1231.67	7084.73	1494.67	4761.65
4	2	805	163.56	-44.93	-7.88	126.50	-79.71	9817.94	-1227.15	7870.91	719.88	4208.82
4	2	806	163.51	-44.91	-20.65	139.25	-66.84	9823.59	-1223.43	8548.78	51.38	3529.55
4	2	807	163.47	-44.89	-31.00	149.58	-51.96	9828.05	-1220.50	9098.20	-490.65	2744.28
4	2	808	163.44	-44.87	-38.63	157.19	-35.53	9831.27	-1218.38	9502.79	-889.91	1876.60
4	2	809	163.42	-44.86	-43.29	161.84	-18.04	9833.19	-1217.12	9750.45	-1134.38	952.60
4	3	123	120.64	-23.48	120.64	-23.48	0.24	3106.77	-1875.50	-1875.26	3106.53	-34.32
4	3	124	120.74	-23.51	119.68	-22.46	-12.29	3102.93	-1881.02	-1848.87	3070.77	399.02
4	3	125	120.83	-23.55	116.56	-19.27	-24.47	3099.12	-1886.49	-1747.50	2960.13	820.75
4	3	126	120.93	-23.58	111.36	-14.01	-35.93	3095.36	-1891.86	-1574.17	2777.67	1217.99
4	3	127	121.02	-23.61	104.24	-6.84	-46.31	3091.70	-1897.11	-1334.10	2528.69	1578.53
4	3	128	121.10	-23.64	95.42	2.05	-55.30	3088.14	-1902.20	-1034.60	2220.54	1891.26
4	3	129	121.19	-23.67	85.15	12.37	-62.62	3084.72	-1907.09	-684.79	1862.42	2146.50
4	3	130	121.27	-23.70	73.76	23.81	-68.05	3081.46	-1911.73	-295.38	1465.11	2336.27
4	3	131	121.35	-23.72	61.59	36.04	-71.40	3078.40	-1916.09	121.65	1040.66	2454.61
4	3	132	121.42	-23.75	49.00	48.67	-72.58	3075.55	-1920.14	553.45	601.96	2497.73
4	3	133	121.48	-23.77	36.39	61.32	-71.55	3072.94	-1923.85	986.63	162.45	2464.17
4	3	134	121.54	-23.79	24.15	73.60	-68.33	3070.58	-1927.19	1407.82	-264.44	2354.85
4	3	135	121.59	-23.81	12.65	85.14	-63.02	3068.50	-1930.14	1803.94	-665.58	2173.01
4	3	136	121.63	-23.82	2.23	95.58	-55.78	3066.71	-1932.67	2162.65	-1028.61	1924.17
4	3	137	121.67	-23.83	-6.76	104.60	-46.83	3065.23	-1934.77	2472.78	-1342.32	1615.94
4	3	138	121.70	-23.84	-14.06	111.92	-36.44	3064.06	-1936.42	2724.64	-1597.00	1257.80
4	3	139	121.72	-23.85	-19.45	117.32	-24.93	3063.23	-1937.61	2910.39	-1784.77	860.79
4	3	140	121.73	-23.86	-22.75	120.62	-12.66	3062.72	-1938.32	3024.21	-1899.82	437.16
4	3	141	121.74	-23.86	-23.86	121.74	1.06e-05	3062.55	-1938.56	3062.55	-1938.56	-3.61e-04
4	3	142	137.75	-40.48	137.75	-40.48	0.43	3343.64	-2511.45	-2510.81	3343.00	-61.20
4	3	143	137.86	-40.53	136.57	-39.25	-15.07	3332.18	-2518.86	-2484.37	3297.70	447.88
4	3	144	137.96	-40.58	132.72	-35.34	-30.14	3320.80	-2526.20	-2369.92	3164.52	943.05
4	3	145	138.06	-40.63	126.30	-28.87	-44.31	3309.58	-2533.42	-2171.05	2947.21	1409.26
4	3	146	138.17	-40.68	117.50	-20.02	-57.17	3298.62	-2540.46	-1893.95	2652.11	1832.22
4	3	147	138.26	-40.72	106.59	-9.05	-68.31	3287.98	-2547.28	-1547.22	2287.92	2198.97
4	3	148	138.36	-40.77	93.90	3.69	-77.38	3277.75	-2553.82	-1141.59	1865.52	2498.23
4	3	149	138.45	-40.81	79.80	17.83	-84.10	3268.03	-2560.04	-689.61	1397.61	2720.75
4	3	150	138.53	-40.85	64.74	32.94	-88.27	3258.88	-2565.87	-205.32	898.32	2859.62
4	3	151	138.61	-40.89	49.16	48.56	-89.75	3250.38	-2571.27	296.30	382.81	2910.51
4	3	152	138.68	-40.92	33.56	64.20	-88.48	3242.56	-2576.25	799.58	-133.26	2871.78
4	3	153	138.74	-40.95	18.40	79.39	-84.51	3235.53	-2580.71	1288.97	-634.15	2744.55
4	3	154	138.80	-40.98	4.15	93.67	-77.95	3229.32	-2584.65	1749.23	-1104.56	2532.69
4	3	155	138.85	-41.00	-8.74	106.59	-69.00	3223.97	-2588.03	2166.02	-1530.08	2242.67
4	3	156	138.89	-41.02	-19.88	117.75	-57.94	3219.56	-2590.82	2526.36	-1897.63	1883.40
4	3	157	138.92	-41.04	-28.93	126.81	-45.09	3216.08	-2593.02	2818.99	-2195.93	1465.96
4	3	158	138.94	-41.05	-35.60	133.49	-30.85	3213.55	-2594.62	3034.76	-2415.83	1003.23
4	3	159	138.96	-41.06	-39.68	137.58	-15.67	3212.06	-2595.56	3167.02	-2550.51	509.49
4	3	160	138.96	-41.06	-41.06	138.96	1.19e-05	3211.53	-2595.89	3211.53	-2595.89	-3.76e-04
4	3	348	120.55	-23.45	119.41	-22.31	12.73	3110.60	-1869.98	-1825.98	3066.60	-466.07
4	3	349	120.45	-23.42	116.03	-19.00	24.82	3114.40	-1864.50	-1702.59	2952.49	-883.12
4	3	350	120.36	-23.38	110.61	-13.64	36.13	3118.14	-1859.10	-1508.92	2767.96	-1272.90
4	3	351	120.27	-23.35	103.32	-6.41	46.33	3121.79	-1853.81	-1250.89	2518.87	-1623.70
4	3	352	120.18	-23.32	94.38	2.47	55.10	3125.32	-1848.70	-936.35	2212.98	-1925.01
4	3	353	120.09	-23.29	84.07	12.73	62.19	3128.71	-1843.78	-574.83	1859.76	-2167.86
4	3	354	120.01	-23.27	72.69	24.05	67.39	3131.93	-1839.11	-177.22	1470.05	-2345.09
4	3	355	119.94	-23.24	60.60	36.10	70.53	3134.96	-1834.71	244.56	1055.70	-2451.51
4	3	356	119.87	-23.22	48.16	48.49	71.54	3137.77	-1830.62	677.86	629.29	-2484.08
4	3	357	119.80	-23.19	35.74	60.87	70.39	3140.34	-1826.87	1109.72	203.75	-2441.94
4	3	358	119.74	-23.17	23.72	72.85	67.10	3142.65	-1823.48	1527.31	-208.14	-2326.52
4	3	359	119.69	-23.16	12.45	84.08	61.80	3144.70	-1820.50	1918.23	-594.02	-2141.37
4	3	360	119.65	-23.14	2.28	94.22	54.63	3146.45	-1817.93	2270.87	-942.35	-1892.11
4	3	361	119.61	-23.13	-6.48	102.97	45.81	3147.92	-1815.80	2574.80	-1242.68	-1586.29
4	3	362	119.58	-23.12	-13.59	110.05	35.62	3149.06	-1814.13	2821.02	-1486.09	-1233.09
4	3	363	119.56	-23.11	-18.82	115.27	24.36	3149.88	-1812.93	3002.27	-1665.31	-843.08
4	3	364	119.55	-23.11	-22.03	118.47	12.37	3150.38	-1812.20	3113.20	-1775.02	-427.92

4	3	365	119.55	-23.11	-23.11	119.55	-1.03e-05	3150.54	-1811.96	3150.54	-1811.96	3.64e-04
4	3	366	137.64	-40.43	136.22	-39.00	15.88	3355.10	-2504.02	-2448.30	3299.38	-568.64
4	3	367	137.54	-40.38	132.03	-34.87	30.82	3366.46	-2496.65	-2298.66	3168.47	-1059.07
4	3	368	137.44	-40.33	125.32	-28.21	44.80	3377.63	-2489.38	-2066.29	2954.55	-1517.64
4	3	369	137.34	-40.28	116.30	-19.24	57.39	3388.54	-2482.26	-1758.12	2664.40	-1930.52
4	3	370	137.24	-40.23	105.24	-8.24	68.22	3399.10	-2475.36	-1383.32	2307.06	-2285.30
4	3	371	137.14	-40.19	92.49	4.47	76.97	3409.24	-2468.73	-953.10	1893.61	-2571.32
4	3	372	137.05	-40.15	78.43	18.48	83.38	3418.85	-2462.42	-480.31	1436.74	-2780.03
4	3	373	136.97	-40.11	63.48	33.38	87.25	3427.89	-2456.49	21.03	950.37	-2905.26
4	3	374	136.89	-40.07	48.11	48.72	88.48	3436.30	-2450.95	535.97	449.39	-2943.31
4	3	375	136.82	-40.03	32.77	64.02	87.03	3444.00	-2445.88	1049.15	-51.02	-2893.11
4	3	376	136.76	-40.00	17.92	78.83	82.96	3450.92	-2441.32	1545.33	-535.73	-2756.25
4	3	377	136.70	-39.97	4.01	92.72	76.39	3457.02	-2437.28	2009.85	-990.11	-2536.88
4	3	378	136.65	-39.95	-8.55	105.25	67.53	3462.29	-2433.79	2428.96	-1400.46	-2241.62
4	3	379	136.61	-39.93	-19.37	116.05	56.63	3466.64	-2430.92	2790.15	-1754.44	-1879.35
4	3	380	136.58	-39.92	-28.15	124.81	44.03	3470.06	-2428.65	3082.80	-2041.40	-1460.93
4	3	381	136.55	-39.91	-34.61	131.26	30.11	3472.52	-2427.02	3298.25	-2252.75	-998.88
4	3	382	136.54	-39.90	-38.57	135.21	15.28	3474.00	-2426.04	3430.10	-2382.15	-507.01
4	3	383	136.54	-39.90	-39.90	136.54	-1.16e-05	3474.50	-2425.71	3474.50	-2425.71	3.93e-04
4	3	564	120.64	-23.48	120.64	-23.48	-0.24	3106.78	-1875.50	-1875.26	3106.54	34.32
4	3	565	120.74	-23.51	119.68	-22.46	12.29	3102.94	-1881.02	-1848.87	3070.78	-399.02
4	3	566	120.83	-23.55	116.56	-19.27	24.47	3099.13	-1886.49	-1747.50	2960.13	-820.75
4	3	567	120.93	-23.58	111.36	-14.01	35.93	3095.37	-1891.86	-1574.16	2777.67	-1217.99
4	3	568	121.02	-23.61	104.24	-6.84	46.31	3091.70	-1897.11	-1334.10	2528.69	-1578.53
4	3	569	121.10	-23.64	95.42	2.05	55.30	3088.14	-1902.20	-1034.60	2220.54	-1891.26
4	3	570	121.19	-23.67	85.15	12.37	62.62	3084.72	-1907.08	-684.79	1862.42	-2146.50
4	3	571	121.27	-23.70	73.76	23.81	68.05	3081.46	-1911.73	-295.38	1465.11	-2336.27
4	3	572	121.35	-23.72	61.59	36.04	71.40	3078.40	-1916.09	121.65	1040.66	-2454.61
4	3	573	121.42	-23.75	49.00	48.67	72.58	3075.55	-1920.14	553.45	601.96	-2497.73
4	3	574	121.48	-23.77	36.39	61.32	71.55	3072.94	-1923.85	986.63	162.45	-2464.17
4	3	575	121.54	-23.79	24.15	73.60	68.33	3070.58	-1927.19	1407.82	-264.44	-2354.85
4	3	576	121.59	-23.81	12.65	85.14	63.02	3068.50	-1930.14	1803.94	-665.58	-2173.01
4	3	577	121.63	-23.82	2.23	95.58	55.78	3066.71	-1932.67	2162.65	-1028.61	-1924.17
4	3	578	121.67	-23.83	-6.76	104.60	46.83	3065.23	-1934.77	2472.78	-1342.32	-1615.94
4	3	579	121.70	-23.84	-14.06	111.92	36.44	3064.06	-1936.42	2724.64	-1597.00	-1257.80
4	3	580	121.72	-23.85	-19.45	117.32	24.93	3063.23	-1937.61	2910.39	-1784.77	-860.79
4	3	581	121.73	-23.86	-22.75	120.62	12.66	3062.72	-1938.32	3024.21	-1899.82	-437.16
4	3	582	137.75	-40.48	137.75	-40.48	-0.43	3343.65	-2511.44	-2510.80	3343.01	61.20
4	3	583	137.86	-40.53	136.57	-39.25	15.07	3332.19	-2518.86	-2484.37	3297.70	-447.87
4	3	584	137.96	-40.58	132.72	-35.34	30.14	3320.80	-2526.20	-2369.92	3164.52	-943.06
4	3	585	138.06	-40.63	126.30	-28.87	44.31	3309.58	-2533.42	-2171.05	2947.21	-1409.27
4	3	586	138.17	-40.68	117.50	-20.02	57.17	3298.62	-2540.46	-1893.95	2652.11	-1832.23
4	3	587	138.26	-40.72	106.59	-9.05	68.31	3287.99	-2547.28	-1547.22	2287.93	-2198.97
4	3	588	138.36	-40.77	93.90	3.69	77.38	3277.76	-2553.82	-1141.59	1865.52	-2498.23
4	3	589	138.45	-40.81	79.80	17.83	84.10	3268.04	-2560.04	-689.61	1397.61	-2720.75
4	3	590	138.53	-40.85	64.74	32.94	88.27	3258.88	-2565.87	-205.32	898.32	-2859.62
4	3	591	138.61	-40.89	49.16	48.56	89.75	3250.39	-2571.27	296.30	382.81	-2910.51
4	3	592	138.68	-40.92	33.56	64.20	88.48	3242.56	-2576.25	799.58	-133.26	-2871.78
4	3	593	138.74	-40.95	18.40	79.39	84.51	3235.53	-2580.71	1288.97	-634.15	-2744.55
4	3	594	138.80	-40.98	4.15	93.67	77.95	3229.32	-2584.65	1749.23	-1104.56	-2532.69
4	3	595	138.85	-41.00	-8.74	106.59	69.00	3223.97	-2588.03	2166.02	-1530.08	-2242.67
4	3	596	138.89	-41.02	-19.88	117.75	57.94	3219.55	-2590.82	2526.36	-1897.63	-1883.40
4	3	597	138.92	-41.04	-28.93	126.81	45.09	3216.08	-2593.02	2818.99	-2195.93	-1465.96
4	3	598	138.94	-41.05	-35.60	133.49	30.85	3213.55	-2594.62	3034.76	-2415.83	-1003.23
4	3	599	138.96	-41.06	-39.68	137.58	15.67	3212.06	-2595.56	3167.02	-2550.51	-509.49
4	3	776	120.55	-23.45	119.41	-22.31	-12.73	3110.61	-1869.98	-1825.98	3066.61	466.06
4	3	777	120.45	-23.42	116.03	-19.00	-24.82	3114.41	-1864.50	-1702.59	2952.50	883.13
4	3	778	120.36	-23.38	110.61	-13.64	-36.13	3118.14	-1859.10	-1508.92	2767.97	1272.91
4	3	779	120.27	-23.35	103.32	-6.41	-46.33	3121.79	-1853.81	-1250.89	2518.87	1623.70
4	3	780	120.18	-23.32	94.38	2.47	-55.10	3125.33	-1848.70	-936.35	2212.98	1925.01
4	3	781	120.09	-23.29	84.07	12.73	-62.19	3128.71	-1843.78	-574.83	1859.76	2167.86
4	3	782	120.01	-23.27	72.69	24.05	-67.39	3131.94	-1839.11	-177.22	1470.05	2345.09
4	3	783	119.94	-23.24	60.60	36.10	-70.53	3134.96	-1834.71	244.56	1055.70	2451.51
4	3	784	119.87	-23.22	48.16	48.49	-71.54	3137.77	-1830.62	677.86	629.29	2484.07
4	3	785	119.80	-23.19	35.74	60.87	-70.39	3140.34	-1826.86	1109.72	203.75	2441.94
4	3	786	119.74	-23.17	23.72	72.85	-67.10	3142.66	-1823.48	1527.31	-208.13	2326.52
4	3	787	119.69	-23.16	12.45	84.08	-61.80	3144.70	-1820.50	1918.23	-594.02	2141.37
4	3	788	119.65	-23.14	2.28	94.22	-54.63	3146.45	-1817.93	2270.87	-942.35	1892.11
4	3	789	119.61	-23.13	-6.48	102.97	-45.81	3147.92	-1815.80	2574.80	-1242.68	1586.29
4	3	790	119.58	-23.12	-13.59	110.05	-35.62	3149.06	-1814.13	2821.02	-1486.09	1233.09
4	3	791	119.56	-23.11	-18.82	115.27	-24.36	3149.88	-1812.93	3002.27	-1665.31	843.08
4	3	792	119.55	-23.11	-22.03	118.47	-12.37	3150.38	-1812.20	3113.20	-1775.02	427.92
4	3	793	137.64	-40.43	136.22	-39.00	-15.88	3355.11	-2504.02	-2448.30	3299.39	568.64
4	3	794	137.54	-40.38	132.03	-34.87	-30.82	3366.46	-2496.65	-2298.66	3168.47	1059.07
4	3	795	137.44	-40.33	125.32	-28.21	44.80	3377.64	-2489.37	-2066.29	2954.55	1517.65
4	3	796	137.34	-40.28	116.30	-19.24	57.39	3388.55	-2482.26	-1758.11	2664.40	1930.53
4	3	797	137.24	-40.23	105.24	-8.24	-68.22	3399.10	-2475.36	-1383.32	2307.06	2285.30

4	3	798	137.14	-40.19	92.49	4.47	-76.97	3409.24	-2468.73	-953.10	1893.61	2571.32
4	3	799	137.05	-40.15	78.43	18.48	-83.38	3418.85	-2462.42	-480.31	1436.74	2780.03
4	3	800	136.97	-40.11	63.48	33.38	-87.25	3427.89	-2456.49	21.03	950.38	2905.26
4	3	801	136.89	-40.07	48.11	48.72	-88.48	3436.30	-2450.95	535.97	449.39	2943.31
4	3	802	136.82	-40.03	32.77	64.02	-87.03	3444.00	-2445.88	1049.15	-51.02	2893.11
4	3	803	136.76	-40.00	17.92	78.83	-82.96	3450.92	-2441.32	1545.33	-535.73	2756.25
4	3	804	136.70	-39.97	4.01	92.72	-76.39	3457.02	-2437.28	2009.85	-990.11	2536.88
4	3	805	136.65	-39.95	-8.55	105.25	-67.53	3462.29	-2433.79	2428.96	-1400.46	2241.62
4	3	806	136.61	-39.93	-19.37	116.05	-56.63	3466.64	-2430.92	2790.15	-1754.44	1879.35
4	3	807	136.58	-39.92	-28.15	124.81	-44.03	3470.06	-2428.65	3082.80	-2041.40	1460.93
4	3	808	136.55	-39.91	-34.61	131.26	-30.11	3472.52	-2427.02	3298.25	-2252.75	998.88
4	3	809	136.54	-39.90	-38.57	135.21	-15.28	3474.00	-2426.04	3430.10	-2382.15	507.01
4	4	123	115.34	-21.30	115.34	-21.30	0.24	4304.15	-1132.90	-1132.68	4303.93	-34.32
4	4	124	115.44	-21.33	114.44	-20.33	-11.64	4300.31	-1138.42	-1102.83	4264.72	438.51
4	4	125	115.53	-21.36	111.49	-17.31	-23.19	4296.50	-1143.89	-991.20	4143.81	898.53
4	4	126	115.63	-21.40	106.56	-12.33	-34.06	4292.75	-1149.26	-801.12	3944.60	1331.69
4	4	127	115.72	-21.43	99.82	-5.53	-43.91	4289.08	-1154.51	-538.32	3672.89	1724.71
4	4	128	115.81	-21.46	91.46	2.89	-52.44	4285.53	-1159.60	-210.79	3336.71	2065.47
4	4	129	115.89	-21.49	81.73	12.68	-59.38	4282.11	-1164.49	171.50	2946.12	2343.44
4	4	130	115.97	-21.51	70.92	23.54	-64.53	4278.85	-1169.14	596.84	2512.88	2549.97
4	4	131	116.05	-21.54	59.38	35.13	-67.72	4275.80	-1173.50	1052.16	2050.14	2678.56
4	4	132	116.12	-21.56	47.45	47.11	-68.84	4272.94	-1177.55	1523.44	1571.95	2725.14
4	4	133	116.18	-21.59	35.49	59.11	-67.86	4270.33	-1181.26	1996.12	1092.96	2688.13
4	4	134	116.24	-21.61	23.87	70.76	-64.81	4267.97	-1184.61	2455.59	627.77	2568.55
4	4	135	116.29	-21.62	12.96	81.71	-59.78	4265.90	-1187.55	2887.63	190.71	2369.95
4	4	136	116.34	-21.64	3.08	91.62	-52.91	4264.11	-1190.09	3278.82	-204.79	2098.38
4	4	137	116.37	-21.65	-5.45	100.18	-44.42	4262.63	-1192.19	3616.98	-546.53	1762.12
4	4	138	116.40	-21.66	-12.38	107.12	-34.57	4261.47	-1193.84	3891.58	-823.95	1371.51
4	4	139	116.42	-21.67	-17.49	112.25	-23.65	4260.64	-1195.02	4094.08	-1028.47	938.57
4	4	140	116.44	-21.67	-20.62	115.38	-12.01	4260.12	-1195.74	4218.16	-1153.78	476.65
4	4	141	116.44	-21.67	-21.67	116.44	1.01e-05	4259.96	-1195.98	4259.96	-1195.98	-3.85e-04
4	4	142	131.63	-37.43	131.63	-37.43	0.43	5655.25	-1669.26	-1668.75	5654.74	-61.20
4	4	143	131.73	-37.48	130.52	-36.27	-14.27	5643.79	-1676.67	-1631.15	5598.27	575.48
4	4	144	131.84	-37.53	126.87	-32.57	-28.57	5632.41	-1684.02	-1483.55	5431.94	1194.38
4	4	145	131.94	-37.58	120.79	-26.43	-42.02	5621.20	-1691.24	-1230.54	5160.50	1776.68
4	4	146	132.04	-37.63	112.45	-18.04	-54.22	5610.24	-1698.29	-879.97	4791.92	2304.57
4	4	147	132.14	-37.68	102.11	-7.65	-64.79	5599.62	-1705.11	-442.66	4337.17	2761.89
4	4	148	132.23	-37.72	90.07	4.44	-73.41	5589.40	-1711.67	67.89	3809.83	3134.62
4	4	149	132.32	-37.77	76.69	17.86	-79.79	5579.69	-1717.89	635.96	3225.84	3411.27
4	4	150	132.41	-37.81	62.40	32.20	-83.76	5570.54	-1723.74	1243.97	2602.83	3583.29
4	4	151	132.48	-37.84	47.62	47.02	-85.16	5562.06	-1729.15	1873.20	1959.71	3645.35
4	4	152	132.56	-37.88	32.81	61.86	-83.97	5554.25	-1734.14	2504.08	1316.03	3595.45
4	4	153	132.62	-37.91	18.43	76.29	-80.21	5547.23	-1738.61	3117.20	691.42	3435.08
4	4	154	132.68	-37.94	4.90	89.84	-73.98	5541.02	-1742.56	3693.55	104.92	3169.08
4	4	155	132.73	-37.96	-7.33	102.10	-65.49	5535.68	-1745.95	4215.26	-425.53	2805.59
4	4	156	132.77	-37.98	-17.91	112.70	-54.99	5531.28	-1748.75	4666.18	-883.65	2355.75
4	4	157	132.80	-37.99	-26.50	121.30	-42.79	5527.81	-1750.95	5032.28	-1255.42	1833.38
4	4	158	132.82	-38.00	-32.83	127.64	-29.28	5525.28	-1752.56	5302.18	-1529.45	1254.56
4	4	159	132.83	-38.01	-36.71	131.53	-14.87	5523.80	-1753.50	5467.60	-1697.29	637.09
4	4	160	132.84	-38.01	-38.01	132.84	1.14e-05	5523.27	-1753.83	5523.27	-1753.83	-4.58e-04
4	4	348	115.25	-21.27	114.17	-20.19	12.09	4307.98	-1127.38	-1079.94	4260.54	-505.56
4	4	349	115.15	-21.23	110.96	-17.04	23.54	4311.78	-1121.90	-946.30	4136.18	-960.90
4	4	350	115.06	-21.20	105.82	-11.96	34.26	4315.52	-1116.50	-735.87	3934.90	-1386.61
4	4	351	114.97	-21.17	98.90	-5.10	43.92	4319.17	-1111.22	-455.11	3663.07	-1769.87
4	4	352	114.88	-21.14	90.42	3.32	52.24	4322.71	-1106.10	-112.53	3329.15	-2099.22
4	4	353	114.80	-21.11	80.64	13.04	58.95	4326.10	-1101.19	281.46	2943.46	-2364.80
4	4	354	114.72	-21.08	69.86	23.78	63.87	4329.33	-1096.51	714.99	2517.82	-2558.78
4	4	355	114.64	-21.06	58.39	35.19	66.85	4332.36	-1092.12	1175.06	2065.18	-2565.47
4	4	356	114.57	-21.03	46.60	46.94	67.80	4335.16	-1088.03	1647.85	1599.28	-2711.49
4	4	357	114.50	-21.01	34.83	58.66	66.70	4337.73	-1084.28	2119.21	1134.25	-2665.90
4	4	358	114.45	-20.99	23.44	70.02	63.59	4340.05	-1080.90	2575.08	684.08	-2540.22
4	4	359	114.40	-20.97	12.77	80.66	58.56	4342.10	-1077.91	3001.92	262.26	-2338.31
4	4	360	114.35	-20.96	3.13	90.26	51.76	4343.86	-1075.35	3387.04	-118.53	-2066.32
4	4	361	114.31	-20.95	-5.18	98.54	43.41	4345.32	-1073.22	3719.00	-446.90	-1732.47
4	4	362	114.29	-20.94	-11.91	105.26	33.75	4346.46	-1071.55	3987.96	-713.04	-1346.80
4	4	363	114.26	-20.93	-16.87	110.20	23.08	4347.29	-1070.34	4185.96	-909.02	-920.86
4	4	364	114.25	-20.92	-19.90	113.23	11.72	4347.78	-1069.62	4307.15	-1028.98	-467.41
4	4	365	114.25	-20.92	-20.92	114.25	-9.77e-06	4347.95	-1069.38	4347.95	-1069.38	3.87e-04
4	4	366	131.52	-37.38	130.16	-36.02	15.09	5666.71	-1661.83	-1595.08	5599.96	-696.25
4	4	367	131.42	-37.33	126.18	-32.10	29.25	5678.07	-1654.46	-1412.29	5435.89	-1310.40
4	4	368	131.31	-37.28	119.81	-25.78	42.51	5689.25	-1647.20	-1125.78	5167.84	-1885.06
4	4	369	131.21	-37.23	111.25	-17.27	54.45	5700.17	-1640.09	-744.14	4804.22	-2402.87
4	4	370	131.11	-37.19	100.76	-6.83	64.71	5710.73	-1633.20	-278.77	4356.30	-2848.22
4	4	371	131.02	-37.14	88.66	5.22	73.00	5720.88	-1626.57	256.38	3837.93	-3207.71
4	4	372	130.93	-37.10	75.32	18.51	79.07	5730.51	-1620.28	845.26	3264.97	-3470.56
4	4	373	130.85	-37.06	61.15	32.64	82.73	5739.55	-1614.35	1470.32	2654.88	-3628.94
4	4	374	130.77	-37.02	46.57	47.18	83.89	5747.98	-1608.83	2112.87	2026.28	-3678.15

4	4	375	130.70	-36.99	32.02	61.68	82.52	5755.69	-1603.76	2753.66	1398.27	-3616.78
4	4	376	130.63	-36.96	17.95	75.73	78.66	5762.61	-1599.22	3373.56	789.84	-3446.77
4	4	377	130.57	-36.93	4.76	88.88	72.42	5768.73	-1595.19	3954.17	219.37	-3173.27
4	4	378	130.53	-36.91	-7.14	100.76	64.01	5774.01	-1591.71	4478.21	-295.90	-2804.54
4	4	379	130.49	-36.89	-17.40	111.00	53.68	5778.36	-1588.84	4929.97	-740.46	-2351.69
4	4	380	130.45	-36.87	-25.72	119.30	41.73	5781.78	-1586.59	5296.09	-1100.89	-1828.35
4	4	381	130.43	-36.86	-31.84	125.41	28.54	5784.26	-1584.96	5565.67	-1366.37	-1250.21
4	4	382	130.42	-36.85	-35.59	129.15	14.49	5785.73	-1583.98	5730.68	-1528.92	-634.61
4	4	383	130.41	-36.85	-36.85	130.41	-1.10e-05	5786.24	-1583.65	5786.24	-1583.65	4.78e-04
4	4	564	115.34	-21.30	115.34	-21.30	-0.24	4304.16	-1132.90	-1132.68	4303.94	34.32
4	4	565	115.44	-21.33	114.44	-20.33	11.64	4300.32	-1138.42	-1102.83	4264.73	-438.51
4	4	566	115.53	-21.36	111.49	-17.31	23.19	4296.51	-1143.89	-991.20	4143.82	-898.53
4	4	567	115.63	-21.40	106.56	-12.33	34.06	4292.75	-1149.26	-801.12	3944.61	-1331.70
4	4	568	115.72	-21.43	99.82	-5.53	43.91	4289.08	-1154.51	-538.32	3672.89	-1724.71
4	4	569	115.81	-21.46	91.46	2.89	52.44	4285.53	-1159.60	-210.79	3336.71	-2065.47
4	4	570	115.89	-21.49	81.73	12.68	59.38	4282.11	-1164.49	171.50	2946.12	-2343.44
4	4	571	115.97	-21.51	70.92	23.54	64.53	4278.85	-1169.14	596.84	2512.88	-2549.97
4	4	572	116.05	-21.54	59.38	35.13	67.72	4275.80	-1173.50	1052.16	2050.14	-2678.56
4	4	573	116.12	-21.56	47.45	47.11	68.84	4272.94	-1177.55	1523.44	1571.95	-2725.14
4	4	574	116.18	-21.59	35.49	59.11	67.86	4270.33	-1181.26	1996.12	1092.96	-898.13
4	4	575	116.24	-21.61	23.87	70.76	64.81	4267.97	-1184.61	2455.59	627.78	-2568.55
4	4	576	116.29	-21.62	12.96	81.71	59.78	4265.89	-1187.55	2887.63	190.71	-2369.95
4	4	577	116.34	-21.64	3.08	91.62	52.91	4264.11	-1190.09	3278.82	-204.79	-2098.38
4	4	578	116.37	-21.65	-5.45	100.18	44.42	4262.63	-1192.19	3616.98	-546.53	-1762.12
4	4	579	116.40	-21.66	-12.38	107.12	34.57	4261.47	-1193.84	3891.58	-823.95	-1371.51
4	4	580	116.42	-21.67	-17.49	112.25	23.65	4260.64	-1195.02	4094.08	-1028.47	-938.57
4	4	581	116.44	-21.67	-20.62	115.38	12.01	4260.12	-1195.74	4218.16	-1153.78	-476.65
4	4	582	131.63	-37.43	131.63	-37.43	-0.43	5655.26	-1669.26	-1668.75	5654.75	61.20
4	4	583	131.73	-37.48	130.52	-36.27	14.27	5643.80	-1676.67	-1631.15	5598.27	-575.47
4	4	584	131.84	-37.53	126.87	-32.57	28.57	5632.42	-1684.02	-1483.54	5431.94	-1194.39
4	4	585	131.94	-37.58	120.79	-26.43	42.02	5621.20	-1691.24	-1230.54	5160.50	-1776.69
4	4	586	132.04	-37.63	112.45	-18.04	54.22	5610.24	-1698.29	-879.97	4791.92	-2304.57
4	4	587	132.14	-37.68	102.11	-7.65	64.79	5599.62	-1705.11	-442.66	4337.17	-2761.89
4	4	588	132.23	-37.72	90.07	4.44	73.41	5589.40	-1711.67	67.89	3809.84	-3134.62
4	4	589	132.32	-37.77	76.69	17.86	79.79	5579.69	-1717.89	635.96	3225.84	-3411.27
4	4	590	132.41	-37.81	62.40	32.20	83.76	5570.54	-1723.74	1243.97	2602.83	-3583.29
4	4	591	132.48	-37.84	47.62	47.02	85.16	5562.06	-1729.15	1873.20	1959.71	-3645.35
4	4	592	132.56	-37.88	32.81	61.86	83.97	5554.25	-1734.14	2504.08	1316.03	-3595.45
4	4	593	132.62	-37.91	18.43	76.29	80.21	5547.23	-1738.61	3117.20	691.42	-3435.08
4	4	594	132.68	-37.94	4.90	89.84	73.98	5541.03	-1742.55	3693.55	104.92	-3169.08
4	4	595	132.73	-37.96	-7.33	102.10	65.49	5535.68	-1745.95	4215.26	-425.53	-2805.59
4	4	596	132.77	-37.98	-17.91	112.70	54.99	5531.28	-1748.75	4666.18	-883.65	-2355.75
4	4	597	132.80	-37.99	-26.50	121.30	42.79	5527.81	-1750.95	5032.28	-1255.42	-1833.38
4	4	598	132.82	-38.00	-32.83	127.64	29.28	5525.29	-1752.56	5302.18	-1529.45	-1254.56
4	4	599	132.83	-38.01	-36.71	131.53	14.87	5523.80	-1753.50	5467.59	-1697.29	-637.10
4	4	776	115.25	-21.27	114.17	-20.19	-12.09	4307.99	-1127.38	-1079.94	4260.56	505.55
4	4	777	115.15	-21.23	110.96	-17.04	-23.54	4311.79	-1121.90	-946.30	4136.19	960.91
4	4	778	115.06	-21.20	105.82	-11.96	-34.26	4315.53	-1116.50	-735.87	3934.90	1386.61
4	4	779	114.97	-21.17	98.90	-5.10	-43.92	4319.18	-1111.21	-455.10	3663.07	1769.87
4	4	780	114.88	-21.14	90.42	3.32	-52.24	4322.71	-1106.10	-112.53	3329.15	2099.22
4	4	781	114.80	-21.11	80.64	13.04	-58.95	4326.10	-1101.19	281.46	2943.46	2364.80
4	4	782	114.72	-21.08	69.86	23.78	-63.87	4329.33	-1096.51	714.99	2517.83	2558.78
4	4	783	114.64	-21.06	58.39	35.19	-66.85	4332.36	-1092.12	1175.06	2065.18	2675.47
4	4	784	114.57	-21.03	46.60	46.94	-67.80	4335.17	-1088.03	1647.85	1599.29	2711.49
4	4	785	114.50	-21.01	34.83	58.66	-66.70	4337.73	-1084.28	2119.21	1134.25	2665.90
4	4	786	114.45	-20.99	23.44	70.02	-63.59	4340.05	-1080.90	2575.08	684.08	2540.22
4	4	787	114.40	-20.97	12.77	80.66	-58.56	4342.10	-1077.91	3001.92	262.26	2338.31
4	4	788	114.35	-20.96	3.13	90.26	-51.76	4343.86	-1075.35	3387.04	-118.53	2066.32
4	4	789	114.31	-20.95	-5.18	98.54	-43.41	4345.32	-1073.22	3719.00	-446.90	1732.47
4	4	790	114.29	-20.94	-11.91	105.26	-33.75	4346.46	-1071.55	3987.96	-713.04	1346.80
4	4	791	114.26	-20.93	-16.87	110.20	-23.08	4347.29	-1070.34	4185.96	-909.02	920.86
4	4	792	114.25	-20.92	-19.90	113.23	-11.72	4347.78	-1069.62	4307.15	-1028.98	467.41
4	4	793	131.52	-37.38	130.16	-36.02	-15.09	5666.72	-1661.83	-1595.08	5599.97	696.24
4	4	794	131.42	-37.33	126.18	-32.10	-29.25	5678.08	-1654.46	-1412.28	5435.90	1310.40
4	4	795	131.31	-37.28	119.81	-25.78	-42.51	5689.26	-1647.20	-1125.78	5167.84	1885.07
4	4	796	131.21	-37.23	111.25	-17.27	-54.45	5700.17	-1640.09	-744.13	4804.22	2402.87
4	4	797	131.11	-37.19	100.76	-6.83	-64.71	5710.73	-1633.20	-278.77	4356.31	2848.22
4	4	798	131.02	-37.14	88.66	5.22	-73.00	5720.89	-1626.57	256.38	3837.94	3207.71
4	4	799	130.93	-37.10	75.32	18.51	-79.07	5730.51	-1620.28	845.26	3264.97	3470.56
4	4	800	130.85	-37.06	61.15	32.64	-82.73	5739.55	-1614.35	1470.32	2654.88	3628.94
4	4	801	130.77	-37.02	46.57	47.18	-83.89	5747.98	-1608.83	2112.87	2026.28	3678.15
4	4	802	130.70	-36.99	32.02	61.68	-82.52	5755.69	-1603.76	2753.66	1398.27	3616.78
4	4	803	130.63	-36.96	17.95	75.73	-78.66	5762.61	-1599.22	3373.56	789.84	3446.77
4	4	804	130.57	-36.93	4.76	88.88	-72.42	5768.73	-1595.19	3954.17	219.37	3173.27
4	4	805	130.53	-36.91	-7.14	100.76	-64.01	5774.01	-1591.71	4478.20	-295.90	2804.54
4	4	806	130.49	-36.89	-17.40	111.00	-53.68	5778.36	-1588.85	4929.97	-740.46	2351.69
4	4	807	130.45	-36.87	-25.72	119.30	-41.73	5781.78	-1586.59	5296.09	-1100.89	1828.35

4	4	808	130.43	-36.86	-31.84	125.41	-28.54	5784.26	-1584.96	5565.67	-1366.37	1250.21
4	4	809	130.42	-36.85	-35.59	129.15	-14.49	5785.73	-1583.98	5730.68	-1528.92	634.61
4	5	123	115.34	-21.30	115.34	-21.30	0.24	4304.15	-1132.90	-1132.68	4303.93	-34.32
4	5	124	115.44	-21.33	114.44	-20.33	-11.64	4300.31	-1138.42	-1102.83	4264.72	438.51
4	5	125	115.53	-21.36	111.49	-17.31	-23.19	4296.50	-1143.89	-991.20	4143.81	898.53
4	5	126	115.63	-21.40	106.56	-12.33	-34.06	4292.75	-1149.26	-801.12	3944.60	1331.69
4	5	127	115.72	-21.43	99.82	-5.53	-43.91	4289.08	-1154.51	-538.32	3672.89	1724.71
4	5	128	115.81	-21.46	91.46	2.89	-52.44	4285.53	-1159.60	-210.79	3336.71	2065.47
4	5	129	115.89	-21.49	81.73	12.68	-59.38	4282.11	-1164.49	171.50	2946.12	2343.44
4	5	130	115.97	-21.51	70.92	23.54	-64.53	4278.85	-1169.14	596.84	2512.88	2549.97
4	5	131	116.05	-21.54	59.38	35.13	-67.72	4275.80	-1173.50	1052.16	2050.14	2678.56
4	5	132	116.12	-21.56	47.45	47.11	-68.84	4272.94	-1177.55	1523.44	1571.95	2725.14
4	5	133	116.18	-21.59	35.49	59.11	-67.86	4270.33	-1181.26	1996.12	1092.96	2688.13
4	5	134	116.24	-21.61	23.87	70.76	-64.81	4267.97	-1184.61	2455.59	627.77	2568.55
4	5	135	116.29	-21.62	12.96	81.71	-59.78	4265.90	-1187.55	2887.63	190.71	2369.95
4	5	136	116.34	-21.64	3.08	91.62	-52.91	4264.11	-1190.09	3278.82	-204.79	2098.38
4	5	137	116.37	-21.65	-5.45	100.18	-44.42	4262.63	-1192.19	3616.98	-546.53	1762.12
4	5	138	116.40	-21.66	-12.38	107.12	-34.57	4261.47	-1193.84	3891.58	-823.95	1371.51
4	5	139	116.42	-21.67	-17.49	112.25	-23.65	4260.64	-1195.02	4094.08	-1028.47	938.57
4	5	140	116.44	-21.67	-20.62	115.38	-12.01	4260.12	-1195.74	4218.16	-1153.78	476.65
4	5	141	116.44	-21.67	-21.67	116.44	1.01e-05	4259.96	-1195.98	4259.96	-1195.98	-3.85e-04
4	5	142	131.63	-37.43	131.63	-37.43	0.43	5655.25	-1669.26	-1668.75	5654.74	-61.20
4	5	143	131.73	-37.48	130.52	-36.27	-14.27	5643.79	-1676.67	-1631.15	5598.27	575.48
4	5	144	131.84	-37.53	126.87	-32.57	-28.57	5632.41	-1684.02	-1483.55	5431.94	1194.38
4	5	145	131.94	-37.58	120.79	-26.43	-42.02	5621.20	-1691.24	-1230.54	5160.50	1776.68
4	5	146	132.04	-37.63	112.45	-18.04	-54.22	5610.24	-1698.29	-879.97	4791.92	2304.57
4	5	147	132.14	-37.68	102.11	-7.65	-64.79	5599.62	-1705.11	-442.66	4337.17	2761.89
4	5	148	132.23	-37.72	90.07	4.44	-73.41	5589.40	-1711.67	67.89	3809.83	3134.62
4	5	149	132.32	-37.77	76.69	17.86	-79.79	5579.69	-1717.89	635.96	3225.84	3411.27
4	5	150	132.41	-37.81	62.40	32.20	-83.76	5570.54	-1723.74	1243.97	2602.83	3583.29
4	5	151	132.48	-37.84	47.62	47.02	-85.16	5562.06	-1729.15	1873.20	1959.71	3645.35
4	5	152	132.56	-37.88	32.81	61.86	-83.97	5554.25	-1734.14	2504.08	1316.03	3595.45
4	5	153	132.62	-37.91	18.43	76.29	-80.21	5547.23	-1738.61	3117.20	691.42	3435.08
4	5	154	132.68	-37.94	4.90	89.84	-73.98	5541.02	-1742.56	3693.55	104.92	3169.08
4	5	155	132.73	-37.96	-7.33	102.10	-65.49	5535.68	-1745.95	4215.26	-425.53	2805.59
4	5	156	132.77	-37.98	-17.91	112.70	-54.99	5531.28	-1748.75	4666.18	-883.65	2355.75
4	5	157	132.80	-37.99	-26.50	121.30	-42.79	5527.81	-1750.95	5032.28	-1255.42	1833.38
4	5	158	132.82	-38.00	-32.83	127.64	-29.28	5525.28	-1752.56	5302.18	-1529.45	1254.56
4	5	159	132.83	-38.01	-36.71	131.53	-14.87	5523.80	-1753.50	5467.60	-1697.29	637.09
4	5	160	132.84	-38.01	-38.01	132.84	1.14e-05	5523.27	-1753.83	5523.27	-1753.83	-4.58e-04
4	5	348	115.25	-21.27	114.17	-20.19	12.09	4307.98	-1127.38	-1079.94	4260.54	-505.56
4	5	349	115.15	-21.23	110.96	-17.04	23.54	4311.78	-1121.90	-946.30	4136.18	-960.90
4	5	350	115.06	-21.20	105.82	-11.96	34.26	4315.52	-1116.50	-735.87	3934.90	-1386.61
4	5	351	114.97	-21.17	98.90	-5.10	43.92	4319.17	-1111.22	-455.11	3663.07	-1769.87
4	5	352	114.88	-21.14	90.42	3.32	52.24	4322.71	-1106.10	-112.53	3329.15	-2099.22
4	5	353	114.80	-21.11	80.64	13.04	58.95	4326.10	-1101.19	281.46	2943.46	-2364.80
4	5	354	114.72	-21.08	69.86	23.78	63.87	4329.33	-1096.51	714.99	2517.82	-2558.78
4	5	355	114.64	-21.06	58.39	35.19	66.85	4332.36	-1092.12	1175.06	2065.18	-2675.47
4	5	356	114.57	-21.03	46.60	46.94	67.80	4335.16	-1088.03	1647.85	1599.28	-2711.49
4	5	357	114.50	-21.01	34.83	58.66	66.70	4337.73	-1084.28	2119.21	1134.25	-2665.90
4	5	358	114.45	-20.99	23.44	70.02	63.59	4340.05	-1080.90	2575.08	684.08	-2540.22
4	5	359	114.40	-20.97	12.77	80.66	58.56	4342.10	-1077.91	3001.92	262.26	-2338.31
4	5	360	114.35	-20.96	3.13	90.26	51.76	4343.86	-1075.35	3387.04	-118.53	-2066.32
4	5	361	114.31	-20.95	-5.18	98.54	43.41	4345.32	-1073.22	3719.00	-446.90	-1732.47
4	5	362	114.29	-20.94	-11.91	105.26	33.75	4346.46	-1071.55	3987.96	-713.04	-1346.80
4	5	363	114.26	-20.93	-16.87	110.20	23.08	4347.29	-1070.34	4185.96	-909.02	-920.86
4	5	364	114.25	-20.92	-19.90	113.23	11.72	4347.78	-1069.62	4307.15	-1028.98	-467.41
4	5	365	114.25	-20.92	-20.92	114.25	-9.77e-06	4347.95	-1069.38	4347.95	-1069.38	3.87e-04
4	5	366	131.52	-37.38	130.16	-36.02	15.09	5666.71	-1661.83	-1595.08	5599.96	-696.25
4	5	367	131.42	-37.33	126.18	-32.10	29.25	5678.07	-1654.46	-1412.29	5435.89	-1310.40
4	5	368	131.31	-37.28	119.81	-25.78	42.51	5689.25	-1647.20	-1125.78	5167.84	-1885.06
4	5	369	131.21	-37.23	111.25	-17.27	54.45	5700.17	-1640.09	-744.14	4804.22	-2402.87
4	5	370	131.11	-37.19	100.76	-6.83	64.71	5710.73	-1633.20	-278.77	4356.30	-2848.22
4	5	371	131.02	-37.14	88.66	5.22	73.00	5720.88	-1626.57	256.38	3837.93	-3207.71
4	5	372	130.93	-37.10	75.32	18.51	79.07	5730.51	-1620.28	845.26	3264.97	-3470.56
4	5	373	130.85	-37.06	61.15	32.64	82.73	5739.55	-1614.35	1470.32	2654.88	-3628.94
4	5	374	130.77	-37.02	46.57	47.18	83.89	5747.98	-1608.83	2112.87	2026.28	-3678.15
4	5	375	130.70	-36.99	32.02	61.68	82.52	5755.69	-1603.76	2753.66	1398.27	-3616.78
4	5	376	130.63	-36.96	17.95	75.73	78.66	5762.61	-1599.22	3373.56	789.84	-3446.77
4	5	377	130.57	-36.93	4.76	88.88	72.42	5768.73	-1595.19	3954.17	219.37	-3173.27
4	5	378	130.53	-36.91	-7.14	100.76	64.01	5774.01	-1591.71	4478.21	-295.90	-2804.54
4	5	379	130.49	-36.89	-17.40	111.00	53.68	5778.36	-1588.84	4929.97	-740.46	-2351.69
4	5	380	130.45	-36.87	-25.72	119.30	41.73	5781.78	-1586.59	5296.09	-1100.89	-1828.35
4	5	381	130.43	-36.86	-31.84	125.41	28.54	5784.26	-1584.96	5565.67	-1366.37	-1250.21
4	5	382	130.42	-36.85	-35.59	129.15	14.49	5785.73	-1583.98	5730.68	-1528.92	-634.61
4	5	383	130.41	-36.85	-36.85	130.41	-1.10e-05	5786.24	-1583.65	5786.24	-1583.65	4.78e-04
4	5	564	115.34	-21.30	115.34	-21.30	-0.24	4304.16	-1132.90	-1132.68	4303.94	34.32

4	5	565	115.44	-21.33	114.44	-20.33	11.64	4300.32	-1138.42	-1102.83	4264.73	-438.51
4	5	566	115.53	-21.36	111.49	-17.31	23.19	4296.51	-1143.89	-991.20	4143.82	-898.53
4	5	567	115.63	-21.40	106.56	-12.33	34.06	4292.75	-1149.26	-801.12	3944.61	-1331.70
4	5	568	115.72	-21.43	99.82	-5.53	43.91	4289.08	-1154.51	-538.32	3672.89	-1724.71
4	5	569	115.81	-21.46	91.46	2.89	52.44	4285.53	-1159.60	-210.79	3336.71	-2065.47
4	5	570	115.89	-21.49	81.73	12.68	59.38	4282.11	-1164.49	171.50	2946.12	-2343.44
4	5	571	115.97	-21.51	70.92	23.54	64.53	4278.85	-1169.14	596.84	2512.88	-2549.97
4	5	572	116.05	-21.54	59.38	35.13	67.72	4275.80	-1173.50	1052.16	2050.14	-2678.56
4	5	573	116.12	-21.56	47.45	47.11	68.84	4272.94	-1177.55	1523.44	1571.95	-2725.14
4	5	574	116.18	-21.59	35.49	59.11	67.86	4270.33	-1181.26	1996.12	1092.96	-2688.13
4	5	575	116.24	-21.61	23.87	70.76	64.81	4267.97	-1184.61	2455.59	627.78	-2568.55
4	5	576	116.29	-21.62	12.96	81.71	59.78	4265.89	-1187.55	2887.63	190.71	-2369.95
4	5	577	116.34	-21.64	3.08	91.62	52.91	4264.11	-1190.09	3278.82	-204.79	-2098.38
4	5	578	116.37	-21.65	-5.45	100.18	44.42	4262.63	-1192.19	3616.98	-546.53	-1762.12
4	5	579	116.40	-21.66	-12.38	107.12	34.57	4261.47	-1193.84	3891.58	-823.95	-1371.51
4	5	580	116.42	-21.67	-17.49	112.25	23.65	4260.64	-1195.02	4094.08	-1028.47	-938.57
4	5	581	116.44	-21.67	-20.62	115.38	12.01	4260.12	-1195.74	4218.16	-1153.78	-476.65
4	5	582	131.63	-37.43	131.63	-37.43	-0.43	5655.26	-1669.26	-1668.75	5654.75	61.20
4	5	583	131.73	-37.48	130.52	-36.27	14.27	5643.80	-1676.67	-1631.15	5598.27	-575.47
4	5	584	131.84	-37.53	126.87	-32.57	28.57	5632.42	-1684.02	-1483.54	5431.94	-1194.39
4	5	585	131.94	-37.58	120.79	-26.43	42.02	5621.20	-1691.24	-1230.54	5160.50	-1776.69
4	5	586	132.04	-37.63	112.45	-18.04	54.22	5610.24	-1698.29	-879.97	4791.92	-2304.57
4	5	587	132.14	-37.68	102.11	-7.65	64.79	5599.62	-1705.11	-442.66	4337.17	-2761.89
4	5	588	132.23	-37.72	90.07	4.44	73.41	5589.40	-1711.67	67.89	3809.84	-3134.62
4	5	589	132.32	-37.77	76.69	17.86	79.79	5579.69	-1717.89	635.96	3225.84	-3411.27
4	5	590	132.41	-37.81	62.40	32.20	83.76	5570.54	-1723.74	1243.97	2602.83	-3583.29
4	5	591	132.48	-37.84	47.62	47.02	85.16	5562.06	-1729.15	1873.20	1959.71	-3645.35
4	5	592	132.56	-37.88	32.81	61.86	83.97	5554.25	-1734.14	2504.08	1316.03	-3595.45
4	5	593	132.62	-37.91	18.43	76.29	80.21	5547.23	-1738.61	3117.20	691.42	-3435.08
4	5	594	132.68	-37.94	4.90	89.84	73.98	5541.03	-1742.55	3693.55	104.92	-3169.08
4	5	595	132.73	-37.96	-7.33	102.10	65.49	5535.68	-1745.95	4215.26	-425.53	-2805.59
4	5	596	132.77	-37.98	-17.91	112.70	54.99	5531.28	-1748.75	4666.18	-883.65	-2355.75
4	5	597	132.80	-37.99	-26.50	121.30	42.79	5527.81	-1750.95	5032.28	-1255.42	-1833.38
4	5	598	132.82	-38.00	-32.83	127.64	29.28	5525.29	-1752.56	5302.18	-1529.45	-1254.56
4	5	599	132.83	-38.01	-36.71	131.53	14.87	5523.80	-1753.50	5467.59	-1697.29	-637.10
4	5	776	115.25	-21.27	114.17	-20.19	-12.09	4307.99	-1127.38	-1079.94	4260.56	505.55
4	5	777	115.15	-21.23	110.96	-17.04	-23.54	4311.79	-1121.90	-946.30	4136.19	960.91
4	5	778	115.06	-21.20	105.82	-11.96	-34.26	4315.53	-1116.50	-735.87	3934.90	1386.61
4	5	779	114.97	-21.17	98.90	-5.10	-43.92	4319.18	-1111.21	-455.10	3663.07	1769.87
4	5	780	114.88	-21.14	90.42	3.32	-52.24	4322.71	-1106.10	-112.53	3329.15	2099.22
4	5	781	114.80	-21.11	80.64	13.04	-58.95	4326.10	-1101.19	281.46	2943.46	2364.80
4	5	782	114.72	-21.08	69.86	23.78	-63.87	4329.33	-1096.51	714.99	2517.83	2558.78
4	5	783	114.64	-21.06	58.39	35.19	-66.85	4332.36	-1092.12	1175.06	2065.18	2675.47
4	5	784	114.57	-21.03	46.60	46.94	-67.80	4335.17	-1088.03	1647.85	1599.29	2711.49
4	5	785	114.50	-21.01	34.83	58.66	-66.70	4337.73	-1084.28	2119.21	1134.25	2665.90
4	5	786	114.45	-20.99	23.44	70.02	-63.59	4340.05	-1080.90	2575.08	684.08	2540.22
4	5	787	114.40	-20.97	12.77	80.66	-58.56	4342.10	-1077.91	3001.92	262.26	2338.31
4	5	788	114.35	-20.96	3.13	90.26	-51.76	4343.86	-1075.35	3387.04	-118.53	2066.32
4	5	789	114.31	-20.95	-5.18	98.54	-43.41	4345.32	-1073.22	3719.00	-446.90	1732.47
4	5	790	114.29	-20.94	-11.91	105.26	-33.75	4346.46	-1071.55	3987.96	-713.04	1346.80
4	5	791	114.26	-20.93	-16.87	110.20	-23.08	4347.29	-1070.34	4185.96	-909.02	920.86
4	5	792	114.25	-20.92	-19.90	113.23	-11.72	4347.78	-1069.62	4307.15	-1028.98	467.41
4	5	793	131.52	-37.38	130.16	-36.02	-15.09	5666.72	-1661.83	-1595.08	5599.97	696.24
4	5	794	131.42	-37.33	126.18	-32.10	-29.25	5678.08	-1654.46	-1412.28	5435.90	1310.40
4	5	795	131.31	-37.28	119.81	-25.78	-42.51	5689.26	-1647.20	-1125.78	5167.84	1885.07
4	5	796	131.21	-37.23	111.25	-17.27	-54.45	5700.17	-1640.09	-744.13	4804.22	2402.87
4	5	797	131.11	-37.19	100.76	-6.83	-64.71	5710.73	-1633.20	-278.77	4356.31	2848.22
4	5	798	131.02	-37.14	88.66	5.22	-73.00	5720.89	-1626.57	256.38	3837.94	3207.71
4	5	799	130.93	-37.10	75.32	18.51	-79.07	5730.51	-1620.28	845.26	3264.97	3470.56
4	5	800	130.85	-37.06	61.15	32.64	-82.73	5739.55	-1614.35	1470.32	2654.88	3628.94
4	5	801	130.77	-37.02	46.57	47.18	-83.89	5747.98	-1608.83	2112.87	2026.28	3678.15
4	5	802	130.70	-36.99	32.02	61.68	-82.52	5755.69	-1603.76	2753.66	1398.27	3616.78
4	5	803	130.63	-36.96	17.95	75.73	-78.66	5762.61	-1599.22	3373.56	789.84	3446.77
4	5	804	130.57	-36.93	4.76	88.88	-72.42	5768.73	-1595.19	3954.17	219.37	3173.27
4	5	805	130.53	-36.91	-7.14	100.76	-64.01	5774.01	-1591.71	4478.20	-295.90	2804.54
4	5	806	130.49	-36.89	-17.40	111.00	-53.68	5778.36	-1588.85	4929.97	-740.46	2351.69
4	5	807	130.45	-36.87	-25.72	119.30	-41.73	5781.78	-1586.59	5296.09	-1100.89	1828.35
4	5	808	130.43	-36.86	-31.84	125.41	-28.54	5784.26	-1584.96	5565.67	-1366.37	1250.21
4	5	809	130.42	-36.85	-35.59	129.15	-14.49	5785.73	-1583.98	5730.68	-1528.92	634.61
4	6	123	115.34	-21.30	115.34	-21.30	0.24	4304.15	-1132.90	-1132.68	4303.93	-34.32
4	6	124	115.44	-21.33	114.44	-20.33	-11.64	4300.31	-1138.42	-1102.83	4264.72	438.51
4	6	125	115.53	-21.36	111.49	-17.31	-23.19	4296.50	-1143.89	-991.20	4143.81	898.53
4	6	126	115.63	-21.40	106.56	-12.33	-34.06	4292.75	-1149.26	-801.12	3944.60	1331.69
4	6	127	115.72	-21.43	99.82	-5.53	-43.91	4289.08	-1154.51	-538.32	3672.89	1724.71
4	6	128	115.81	-21.46	91.46	2.89	-52.44	4285.53	-1159.60	-210.79	3336.71	2065.47
4	6	129	115.89	-21.49	81.73	12.68	-59.38	4282.11	-1164.49	171.50	2946.12	2343.44
4	6	130	115.97	-21.51	70.92	23.54	-64.53	4278.85	-1169.14	596.84	2512.88	2549.97

4	6	131	116.05	-21.54	59.38	35.13	-67.72	4275.80	-1173.50	1052.16	2050.14	2678.56
4	6	132	116.12	-21.56	47.45	47.11	-68.84	4272.94	-1177.55	1523.44	1571.95	2725.14
4	6	133	116.18	-21.59	35.49	59.11	-67.86	4270.33	-1181.26	1996.12	1092.96	2688.13
4	6	134	116.24	-21.61	23.87	70.76	-64.81	4267.97	-1184.61	2455.59	627.77	2568.55
4	6	135	116.29	-21.62	12.96	81.71	-59.78	4265.90	-1187.55	2887.63	190.71	2369.95
4	6	136	116.34	-21.64	3.08	91.62	-52.91	4264.11	-1190.09	3278.82	-204.79	2098.38
4	6	137	116.37	-21.65	-5.45	100.18	-44.42	4262.63	-1192.19	3616.98	-546.53	1762.12
4	6	138	116.40	-21.66	-12.38	107.12	-34.57	4261.47	-1193.84	3891.58	-823.95	1371.51
4	6	139	116.42	-21.67	-17.49	112.25	-23.65	4260.64	-1195.02	4094.08	-1028.47	938.57
4	6	140	116.44	-21.67	-20.62	115.38	-12.01	4260.12	-1195.74	4218.16	-1153.78	476.65
4	6	141	116.44	-21.67	-21.67	116.44	1.01e-05	4259.96	-1195.98	4259.96	-1195.98	-3.85e-04
4	6	142	131.63	-37.43	131.63	-37.43	0.43	5655.25	-1669.26	-1668.75	5654.74	-61.20
4	6	143	131.73	-37.48	130.52	-36.27	-14.27	5643.79	-1676.67	-1631.15	5598.27	575.48
4	6	144	131.84	-37.53	126.87	-32.57	-28.57	5632.41	-1684.02	-1483.55	5431.94	1194.38
4	6	145	131.94	-37.58	120.79	-26.43	-42.02	5621.20	-1691.24	-1230.54	5160.50	1776.68
4	6	146	132.04	-37.63	112.45	-18.04	-54.22	5610.24	-1698.29	-879.97	4791.92	2304.57
4	6	147	132.14	-37.68	102.11	-7.65	-64.79	5599.62	-1705.11	-442.66	4337.17	2761.89
4	6	148	132.23	-37.72	90.07	4.44	-73.41	5589.40	-1711.67	67.89	3809.83	3134.62
4	6	149	132.32	-37.77	76.69	17.86	-79.79	5579.69	-1717.89	635.96	3225.84	3411.27
4	6	150	132.41	-37.81	62.40	32.20	-83.76	5570.54	-1723.74	1243.97	2602.83	3583.29
4	6	151	132.48	-37.84	47.62	47.02	-85.16	5562.06	-1729.15	1873.20	1959.71	3645.35
4	6	152	132.56	-37.88	32.81	61.86	-83.97	5554.25	-1734.14	2504.08	1316.03	3595.45
4	6	153	132.62	-37.91	18.43	76.29	-80.21	5547.23	-1738.61	3117.20	691.42	3435.08
4	6	154	132.68	-37.94	4.90	89.84	-73.98	5541.02	-1742.56	3693.55	104.92	3169.08
4	6	155	132.73	-37.96	-7.33	102.10	-65.49	5535.68	-1745.95	4215.26	-425.53	2805.59
4	6	156	132.77	-37.98	-17.91	112.70	-54.99	5531.28	-1748.75	4666.18	-883.65	2355.75
4	6	157	132.80	-37.99	-26.50	121.30	-42.79	5527.81	-1750.95	5032.28	-1255.42	1833.38
4	6	158	132.82	-38.00	-32.83	127.64	-29.28	5525.28	-1752.56	5302.18	-1529.45	1254.56
4	6	159	132.83	-38.01	-36.71	131.53	-14.87	5523.80	-1753.50	5467.60	-1697.29	637.09
4	6	160	132.84	-38.01	-38.01	132.84	1.14e-05	5523.27	-1753.83	5523.27	-1753.83	-4.58e-04
4	6	348	115.25	-21.27	114.17	-20.19	12.09	4307.98	-1127.38	-1079.94	4260.54	-505.56
4	6	349	115.15	-21.23	110.96	-17.04	23.54	4311.78	-1121.90	-946.30	4136.18	-960.90
4	6	350	115.06	-21.20	105.82	-11.96	34.26	4315.52	-1116.50	-735.87	3934.90	-1386.61
4	6	351	114.97	-21.17	98.90	-5.10	43.92	4319.17	-1111.22	-455.11	3663.07	-1769.87
4	6	352	114.88	-21.14	90.42	3.32	52.24	4322.71	-1106.10	-112.53	3329.15	-2099.22
4	6	353	114.80	-21.11	80.64	13.04	58.95	4326.10	-1101.19	281.46	2943.46	-2364.80
4	6	354	114.72	-21.08	69.86	23.78	63.87	4329.33	-1096.51	714.99	2517.82	-2558.78
4	6	355	114.64	-21.06	58.39	35.19	66.85	4332.36	-1092.12	1175.06	2065.18	-2675.47
4	6	356	114.57	-21.03	46.60	46.94	67.80	4335.16	-1088.03	1647.85	1599.28	-2711.49
4	6	357	114.50	-21.01	34.83	58.66	66.70	4337.73	-1084.28	2119.21	1134.25	-2665.90
4	6	358	114.45	-20.99	23.44	70.02	63.59	4340.05	-1080.90	2575.08	684.08	-2540.22
4	6	359	114.40	-20.97	12.77	80.66	58.56	4342.10	-1077.91	3001.92	262.26	-2338.31
4	6	360	114.35	-20.96	3.13	90.26	51.76	4343.86	-1075.35	3387.04	-118.53	-2066.32
4	6	361	114.31	-20.95	-5.18	98.54	43.41	4345.32	-1073.22	3719.00	-446.90	-1732.47
4	6	362	114.29	-20.94	-11.91	105.26	33.75	4346.46	-1071.55	3987.96	-713.04	-1346.80
4	6	363	114.26	-20.93	-16.87	110.20	23.08	4347.29	-1070.34	4185.96	-909.02	-920.86
4	6	364	114.25	-20.92	-19.90	113.23	11.72	4347.78	-1069.62	4307.15	-1028.98	-467.41
4	6	365	114.25	-20.92	-20.92	114.25	-9.77e-06	4347.95	-1069.38	4347.95	-1069.38	3.87e-04
4	6	366	131.52	-37.38	130.16	-36.02	15.09	5666.71	-1661.83	-1595.08	5599.96	-696.25
4	6	367	131.42	-37.33	126.18	-32.10	29.25	5678.07	-1654.46	-1412.29	5435.89	-1310.40
4	6	368	131.31	-37.28	119.81	-25.78	42.51	5689.25	-1647.20	-1125.78	5167.84	-1885.06
4	6	369	131.21	-37.23	111.25	-17.27	54.45	5700.17	-1640.09	-744.14	4804.22	-2402.87
4	6	370	131.11	-37.19	100.76	-6.83	64.71	5710.73	-1633.20	-278.77	4356.30	-2848.22
4	6	371	131.02	-37.14	88.66	5.22	73.00	5720.88	-1626.57	256.38	3837.93	-3207.71
4	6	372	130.93	-37.10	75.32	18.51	79.07	5730.51	-1620.28	845.26	3264.97	-3470.56
4	6	373	130.85	-37.06	61.15	32.64	82.73	5739.55	-1614.35	1470.32	2654.88	-3628.94
4	6	374	130.77	-37.02	46.57	47.18	83.89	5747.98	-1608.83	2112.87	2026.28	-3678.15
4	6	375	130.70	-36.99	32.02	61.68	82.52	5755.69	-1603.76	2753.66	1398.27	-3616.78
4	6	376	130.63	-36.96	17.95	75.73	78.66	5762.61	-1599.22	3373.56	789.84	-3446.77
4	6	377	130.57	-36.93	4.76	88.88	72.42	5768.73	-1595.19	3954.17	219.37	-3173.27
4	6	378	130.53	-36.91	-7.14	100.76	64.01	5774.01	-1591.71	4478.21	-295.90	-2804.54
4	6	379	130.49	-36.89	-17.40	111.00	53.68	5778.36	-1588.84	4929.97	-740.46	-2351.69
4	6	380	130.45	-36.87	-25.72	119.30	41.73	5781.78	-1586.59	5296.09	-1100.89	-1828.35
4	6	381	130.43	-36.86	-31.84	125.41	28.54	5784.26	-1584.96	5565.67	-1366.37	-1250.21
4	6	382	130.42	-36.85	-35.59	129.15	14.49	5785.73	-1583.98	5730.68	-1528.92	-634.61
4	6	383	130.41	-36.85	-36.85	130.41	-1.10e-05	5786.24	-1583.65	5786.24	-1583.65	4.78e-04
4	6	564	115.34	-21.30	115.34	-21.30	-0.24	4304.16	-1132.90	-1132.68	4303.94	34.32
4	6	565	115.44	-21.33	114.44	-20.33	11.64	4300.32	-1138.42	-1102.83	4264.73	-438.51
4	6	566	115.53	-21.36	111.49	-17.31	23.19	4296.51	-1143.89	-991.20	4143.82	-898.53
4	6	567	115.63	-21.40	106.56	-12.33	34.06	4292.75	-1149.26	-801.12	3944.61	-1331.70
4	6	568	115.72	-21.43	99.82	-5.53	43.91	4289.08	-1154.51	-538.32	3672.89	-1724.71
4	6	569	115.81	-21.46	91.46	2.89	52.44	4285.53	-1159.60	-210.79	3336.71	-2065.47
4	6	570	115.89	-21.49	81.73	12.68	59.38	4282.11	-1164.49	171.50	2946.12	-2343.44
4	6	571	115.97	-21.51	70.92	23.54	64.53	4278.85	-1169.14	596.84	2512.88	-2549.97
4	6	572	116.05	-21.54	59.38	35.13	67.72	4275.80	-1173.50	1052.16	2050.14	-2678.56
4	6	573	116.12	-21.56	47.45	47.11	68.84	4272.94	-1177.55	1523.44	1571.95	-2725.14
4	6	574	116.18	-21.59	35.49	59.11	67.86	4270.33	-1181.26	1996.12	1092.96	-2688.13

4	6	575	116.24	-21.61	23.87	70.76	64.81	4267.97	-1184.61	2455.59	627.78	-2568.55
4	6	576	116.29	-21.62	12.96	81.71	59.78	4265.89	-1187.55	2887.63	190.71	-2369.95
4	6	577	116.34	-21.64	3.08	91.62	52.91	4264.11	-1190.09	3278.82	-204.79	-2098.38
4	6	578	116.37	-21.65	-5.45	100.18	44.42	4262.63	-1192.19	3616.98	-546.53	-1762.12
4	6	579	116.40	-21.66	-12.38	107.12	34.57	4261.47	-1193.84	3891.58	-823.95	-1371.51
4	6	580	116.42	-21.67	-17.49	112.25	23.65	4260.64	-1195.02	4094.08	-1028.47	-938.57
4	6	581	116.44	-21.67	-20.62	115.38	12.01	4260.12	-1195.74	4218.16	-1153.78	-476.65
4	6	582	131.63	-37.43	131.63	-37.43	-0.43	5655.26	-1669.26	-1668.75	5654.75	61.20
4	6	583	131.73	-37.48	130.52	-36.27	14.27	5643.80	-1676.67	-1631.15	5598.27	-575.47
4	6	584	131.84	-37.53	126.87	-32.57	28.57	5632.42	-1684.02	-1483.54	5431.94	-1194.39
4	6	585	131.94	-37.58	120.79	-26.43	42.02	5621.20	-1691.24	-1230.50	5160.50	-1776.69
4	6	586	132.04	-37.63	112.45	-18.04	54.22	5610.24	-1698.29	-879.97	4791.92	-2304.57
4	6	587	132.14	-37.68	102.11	-7.65	64.79	5599.62	-1705.11	-442.66	4337.17	-2761.89
4	6	588	132.23	-37.72	90.07	4.44	73.41	5589.40	-1711.67	67.89	3809.84	-3134.62
4	6	589	132.32	-37.77	76.69	17.86	79.79	5579.69	-1717.89	635.96	3225.84	-3411.27
4	6	590	132.41	-37.81	62.40	32.20	83.76	5570.54	-1723.74	1243.97	2602.83	-3583.29
4	6	591	132.48	-37.84	47.62	47.02	85.16	5562.06	-1729.15	1873.20	1959.71	-3645.35
4	6	592	132.56	-37.88	32.81	61.86	83.97	5554.25	-1734.14	2504.08	1316.03	-3595.45
4	6	593	132.62	-37.91	18.43	76.29	80.21	5547.23	-1738.61	3117.20	691.42	-3435.08
4	6	594	132.68	-37.94	4.90	89.84	73.98	5541.03	-1742.55	3693.55	104.92	-3169.08
4	6	595	132.73	-37.96	-7.33	102.10	65.49	5535.68	-1745.95	4215.26	-425.53	-2805.59
4	6	596	132.77	-37.98	-17.91	112.70	54.99	5531.28	-1748.75	4666.18	-883.65	-2355.75
4	6	597	132.80	-37.99	-26.50	121.30	42.79	5527.81	-1750.95	5032.28	-1255.42	-1833.38
4	6	598	132.82	-38.00	-32.83	127.64	29.28	5525.29	-1752.56	5302.18	-1529.45	-1254.56
4	6	599	132.83	-38.01	-36.71	131.53	14.87	5523.80	-1753.50	5467.59	-1697.29	-637.10
4	6	776	115.25	-21.27	114.17	-20.19	-12.09	4307.99	-1127.38	-1079.94	4260.56	505.55
4	6	777	115.15	-21.23	110.96	-17.04	-23.54	4311.79	-1121.90	-946.30	4136.19	960.91
4	6	778	115.06	-21.20	105.82	-11.96	-34.26	4315.53	-1116.50	-735.87	3934.90	1386.61
4	6	779	114.97	-21.17	98.90	-5.10	-43.92	4319.18	-1111.21	-455.10	3663.07	1769.87
4	6	780	114.88	-21.14	90.42	3.32	-52.24	4322.71	-1106.10	-112.53	3329.15	2099.22
4	6	781	114.80	-21.11	80.64	13.04	-58.95	4326.10	-1101.19	281.46	2943.46	2364.80
4	6	782	114.72	-21.08	69.86	23.78	-63.87	4329.33	-1096.51	714.99	2517.83	2558.78
4	6	783	114.64	-21.06	58.39	35.19	-66.85	4332.36	-1092.12	1175.06	2065.18	2675.47
4	6	784	114.57	-21.03	46.60	46.94	-67.80	4335.17	-1088.03	1647.85	1599.29	2711.49
4	6	785	114.50	-21.01	34.83	58.66	-66.70	4337.73	-1084.28	2119.21	1134.25	2665.90
4	6	786	114.45	-20.99	23.44	70.02	-63.59	4340.05	-1080.90	2575.08	684.08	2540.22
4	6	787	114.40	-20.97	12.77	80.66	-58.56	4342.10	-1077.91	3001.92	262.26	2338.31
4	6	788	114.35	-20.96	3.13	90.26	-51.76	4343.86	-1075.35	3387.04	-118.53	2066.32
4	6	789	114.31	-20.95	-5.18	98.54	-43.41	4345.32	-1073.22	3719.00	-446.90	1732.47
4	6	790	114.29	-20.94	-11.91	105.26	-33.75	4346.46	-1071.55	3987.96	-713.04	1346.80
4	6	791	114.26	-20.93	-16.87	110.20	-23.08	4347.29	-1070.34	4185.96	-909.02	920.86
4	6	792	114.25	-20.92	-19.90	113.23	-11.72	4347.78	-1069.62	4307.15	-1028.98	467.41
4	6	793	131.52	-37.38	130.16	-36.02	-15.09	5666.72	-1661.83	-1595.08	5599.97	696.24
4	6	794	131.42	-37.33	126.18	-32.10	-29.25	5678.08	-1654.46	-1412.28	5435.90	1310.40
4	6	795	131.31	-37.28	119.81	-25.78	-42.51	5689.26	-1647.20	-1125.78	5167.84	1885.07
4	6	796	131.21	-37.23	111.25	-17.27	-54.45	5700.17	-1640.09	-744.13	4804.22	2402.87
4	6	797	131.11	-37.19	100.76	-6.83	-64.71	5710.73	-1633.20	-278.77	4356.31	2848.22
4	6	798	131.02	-37.14	88.66	5.22	-73.00	5720.89	-1626.57	256.38	3837.94	3207.71
4	6	799	130.93	-37.10	75.32	18.51	-79.07	5730.51	-1620.28	845.26	3264.97	3470.56
4	6	800	130.85	-37.06	61.15	32.64	-82.73	5739.55	-1614.35	1470.32	2654.88	3628.94
4	6	801	130.77	-37.02	46.57	47.18	-83.89	5747.98	-1608.83	2112.87	2026.28	3678.15
4	6	802	130.70	-36.99	32.02	61.68	-82.52	5755.69	-1603.76	2753.66	1398.27	3616.78
4	6	803	130.63	-36.96	17.95	75.73	-78.66	5762.61	-1599.22	3373.56	789.84	3446.77
4	6	804	130.57	-36.93	4.76	88.88	-72.42	5768.73	-1595.19	3954.17	219.37	3173.27
4	6	805	130.53	-36.91	-7.14	100.76	-64.01	5774.01	-1591.71	4478.20	-295.90	2804.54
4	6	806	130.49	-36.89	-17.40	111.00	-53.68	5778.36	-1588.85	4929.97	-740.46	2351.69
4	6	807	130.45	-36.87	-25.72	119.30	-41.73	5781.78	-1586.59	5296.09	-1100.89	1828.35
4	6	808	130.43	-36.86	-31.84	125.41	-28.54	5784.26	-1584.96	5565.67	-1366.37	1250.21
4	6	809	130.42	-36.85	-35.59	129.15	-14.49	5785.73	-1583.98	5730.68	-1528.92	634.61

M_G	N max	N min	N 1	N 2	N 1-2	M max	M min	M 1	M 2	M 1-2
		-46.37	-46.37	-45.62	-106.13		-2595.89	-2510.81	-2595.89	-5516.43
	166.57		164.99	166.57	106.13	9833.85		9833.85	9662.91	5516.43

Macro	Tipo	Angolo 1-X (gradi)
5	Guscio	0.0

M_G	Cmb	Nodo	N max daN/cm	N min daN/cm	N 1 daN/cm	N 2 daN/cm	N 1-2 daN/cm	M max daN	M min daN	M 1 daN	M 2 daN	M 1-2 daN
5	1	142	122.13	-38.57	122.12	-38.57	0.41	6292.59	-3786.83	-3786.36	6292.11	-69.09
5	1	143	122.19	-38.62	121.03	-37.47	-13.56	6282.03	-3798.08	-3733.00	6216.95	807.34

5	1	144	122.24	-38.68	117.53	-33.96	-27.14	6271.54	-3809.23	-3528.10	5990.41	1659.82
5	1	145	122.30	-38.73	111.72	-28.14	-39.91	6261.22	-3820.20	-3177.85	5618.87	2462.34
5	1	146	122.36	-38.78	103.76	-20.18	-51.49	6251.12	-3830.90	-2692.94	5113.16	3190.29
5	1	147	122.42	-38.83	93.90	-10.32	-61.52	6241.33	-3841.26	-2088.18	4488.25	3821.30
5	1	148	122.47	-38.88	82.44	1.15	-69.68	6231.92	-3851.23	-1382.09	3762.77	4335.91
5	1	149	122.52	-38.92	69.72	13.87	-75.74	6222.97	-3860.70	-596.33	2958.60	4718.13
5	1	150	122.57	-38.96	56.14	27.46	-79.48	6214.54	-3869.60	244.86	2100.08	4956.01
5	1	151	122.61	-39.00	42.10	41.51	-80.81	6206.73	-3877.83	1115.61	1213.29	5042.05
5	1	152	122.65	-39.04	28.03	55.58	-79.66	6199.53	-3885.42	1988.92	325.19	4973.39
5	1	153	122.69	-39.07	14.37	69.25	-76.08	6193.06	-3892.24	2837.83	-537.00	4751.94
5	1	154	122.72	-39.10	1.53	82.08	-70.17	6187.35	-3898.24	3635.99	-1346.89	4384.35
5	1	155	122.75	-39.13	-10.08	93.70	-62.11	6182.43	-3903.41	4358.63	-2079.61	3881.79
5	1	156	122.77	-39.15	-20.12	103.74	-52.15	6178.37	-3907.68	4983.30	-2712.61	3259.66
5	1	157	122.79	-39.16	-28.26	111.89	-40.58	6175.18	-3911.03	5490.56	-3226.42	2537.02
5	1	158	122.80	-39.18	-34.27	117.89	-27.77	6172.84	-3913.48	5864.59	-3605.23	1736.13
5	1	159	122.81	-39.18	-37.94	121.57	-14.10	6171.48	-3914.91	6093.82	-3837.25	881.67
5	1	160	122.81	-39.18	-39.18	122.81	7.30e-06	6170.99	-3915.43	6170.99	-3915.43	-4.99e-04
5	1	194	143.68	-60.06	143.67	-60.06	0.63	2128.26	-5889.67	-5888.12	2126.71	-111.52
5	1	195	143.75	-60.14	142.31	-58.69	-17.08	2105.22	-5903.94	-5860.88	2062.16	585.71
5	1	196	143.83	-60.21	137.89	-54.27	-34.31	2082.34	-5918.07	-5712.98	1877.24	1264.43
5	1	197	143.91	-60.28	130.53	-46.91	-50.52	2059.78	-5931.96	-5449.22	1577.04	1903.92
5	1	198	143.98	-60.35	120.46	-36.83	-65.22	2037.73	-5945.50	-5077.95	1170.18	2484.59
5	1	199	144.05	-60.42	107.97	-24.34	-77.95	2016.33	-5958.61	-4610.86	668.58	2988.61
5	1	200	144.12	-60.49	93.44	-9.81	-88.32	1995.75	-5971.19	-4062.51	87.07	3400.48
5	1	201	144.19	-60.55	77.31	6.32	-96.02	1976.22	-5983.11	-3450.03	-556.85	3707.44
5	1	202	144.25	-60.61	60.08	23.56	-100.79	1957.81	-5994.31	-2792.64	-1243.86	3899.92
5	1	203	144.31	-60.66	42.27	41.38	-102.48	1940.68	-6004.72	-2110.87	-1953.17	3971.92
5	1	204	144.36	-60.72	24.41	59.23	-101.05	1924.96	-6014.23	-1426.02	-2663.26	3921.10
5	1	205	144.41	-60.76	7.08	76.57	-96.52	1910.79	-6022.81	-759.56	-3352.46	3748.96
5	1	206	144.45	-60.80	-9.22	92.86	-89.03	1898.30	-6030.36	-132.34	-3999.72	3460.74
5	1	207	144.48	-60.83	-23.96	107.61	-78.81	1887.55	-6036.83	435.94	-4585.22	3065.28
5	1	208	144.51	-60.86	-36.70	120.35	-66.17	1878.65	-6042.20	927.43	-5090.99	2574.81
5	1	209	144.54	-60.89	-47.04	130.69	-51.50	1871.60	-6046.45	1326.67	-5001.51	2004.46
5	1	210	144.55	-60.90	-54.67	138.32	-35.24	1866.57	-6049.45	1621.21	-5804.08	1371.90
5	1	211	144.56	-60.91	-59.34	142.99	-17.89	1863.51	-6051.31	1801.68	-5989.49	696.77
5	1	212	144.57	-60.91	-60.91	144.57	9.22e-06	1862.46	-6051.92	1862.46	-6051.92	-3.20e-04
5	1	366	122.07	-38.51	120.77	-37.22	14.35	6303.15	-3775.57	-3686.59	6214.17	-942.78
5	1	367	122.01	-38.46	117.03	-33.48	27.82	6313.61	-3764.40	-3436.81	5986.02	-1787.23
5	1	368	121.95	-38.41	111.01	-27.47	40.43	6323.92	-3753.39	-3044.58	5615.11	-2576.90
5	1	369	121.89	-38.36	102.89	-19.36	51.80	6333.97	-3742.61	-2521.83	5113.18	-3288.02
5	1	370	121.84	-38.31	92.94	-9.42	61.58	6343.71	-3732.18	-1884.34	4495.86	-3899.25
5	1	371	121.78	-38.26	81.46	2.06	69.48	6353.06	-3722.16	-1151.35	3782.25	-4392.31
5	1	372	121.73	-38.21	68.79	14.73	75.26	6361.92	-3712.63	-344.92	2994.22	-4752.54
5	1	373	121.68	-38.17	55.32	28.19	78.77	6370.26	-3703.67	510.82	2155.77	-4969.36
5	1	374	121.64	-38.13	41.46	42.05	79.88	6378.02	-3695.31	1390.21	1292.50	-5036.43
5	1	375	121.60	-38.09	27.63	55.88	78.59	6385.13	-3687.66	2266.98	430.49	-4951.98
5	1	376	121.56	-38.06	14.23	69.27	74.92	6391.50	-3680.78	3115.01	-404.29	-4718.72
5	1	377	121.53	-38.03	1.68	81.82	68.99	6397.13	-3674.70	3909.04	-1186.61	-4343.85
5	1	378	121.50	-38.01	-9.65	93.15	60.98	6402.00	-3669.44	4625.49	-1892.93	-3838.75
5	1	379	121.48	-37.99	-19.42	102.92	51.14	6406.00	-3665.11	5243.05	-2502.16	-3218.66
5	1	380	121.46	-37.97	-27.34	110.83	39.77	6409.16	-3661.70	5743.45	-2995.99	-2502.22
5	1	381	121.45	-37.96	-33.18	116.67	27.19	6411.44	-3659.24	6111.86	-3359.66	-1710.91
5	1	382	121.44	-37.95	-36.75	120.24	13.80	6412.80	-3657.77	6337.35	-3582.31	-868.44
5	1	383	121.44	-37.95	-37.95	121.44	-6.97e-06	6413.27	-3657.27	6413.27	-3657.27	5.06e-04
5	1	411	143.60	-59.99	141.94	-58.33	18.29	2151.28	-5875.37	-5793.60	2069.50	-806.05
5	1	412	143.52	-59.91	137.17	-53.56	35.37	2174.10	-5861.17	-5579.90	1892.83	-1476.80
5	1	413	143.45	-59.84	129.52	-45.92	51.35	2196.55	-5847.16	-5253.23	1602.61	-2103.50
5	1	414	143.37	-59.77	119.23	-35.62	65.74	2218.45	-5833.45	-4823.15	1208.16	-2667.23
5	1	415	143.30	-59.70	106.60	-23.00	78.12	2239.65	-5820.16	-4302.38	721.87	-3151.08
5	1	416	143.23	-59.63	92.04	-8.44	88.11	2260.00	-5807.36	-3706.30	158.94	-3540.56
5	1	417	143.16	-59.57	75.98	7.61	95.43	2279.31	-5795.18	-3052.57	-463.30	-3824.04
5	1	418	143.10	-59.51	58.91	24.68	99.85	2297.48	-5783.71	-2360.45	-1125.78	-3993.16
5	1	419	143.05	-59.45	41.35	42.24	101.25	2314.34	-5773.06	-1650.50	-1808.22	-4042.93
5	1	420	142.99	-59.40	23.82	59.77	99.59	2329.76	-5763.27	-943.62	-2489.89	-3971.97
5	1	421	142.95	-59.36	6.86	76.73	94.93	2343.65	-5754.44	-260.61	-3150.18	-3782.51
5	1	422	142.90	-59.32	-9.04	92.62	87.41	2355.93	-5746.63	378.40	-3769.10	-3480.29
5	1	423	142.87	-59.28	-23.38	106.97	77.26	2366.48	-5739.93	954.56	-4328.00	-3074.43
5	1	424	142.84	-59.25	-35.75	119.34	64.79	2375.21	-5734.35	1450.95	-4810.09	-2577.03
5	1	425	142.81	-59.23	-45.78	129.36	50.37	2382.03	-5730.00	1852.97	-5200.94	-2002.96
5	1	426	142.80	-59.22	-53.16	136.74	34.44	2386.99	-5726.83	2148.91	-5488.75	-1369.34
5	1	427	142.79	-59.21	-57.68	141.26	17.48	2389.93	-5724.96	2329.96	-5664.99	-694.99
5	1	428	142.78	-59.20	-59.20	142.78	-9.34e-06	2390.98	-5724.29	2390.98	-5724.29	3.30e-04
5	1	582	122.13	-38.57	122.12	-38.57	-0.41	6292.59	-3786.83	-3786.36	6292.12	69.09
5	1	583	122.19	-38.62	121.03	-37.47	13.56	6282.04	-3798.08	-3733.00	6216.95	-807.33
5	1	584	122.24	-38.68	117.53	-33.96	27.14	6271.55	-3809.23	-3528.10	5990.42	-1659.82
5	1	585	122.30	-38.73	111.72	-28.14	39.91	6261.22	-3820.20	-3177.85	5618.88	-2462.34
5	1	586	122.36	-38.78	103.76	-20.18	51.49	6251.12	-3830.90	-2692.94	5113.17	-3190.29

5	1	587	122.42	-38.83	93.90	-10.32	61.52	6241.33	-3841.26	-2088.18	4488.25	-3821.30
5	1	588	122.47	-38.88	82.44	1.15	69.68	6231.92	-3851.23	-1382.09	3762.77	-4335.91
5	1	589	122.52	-38.92	69.72	13.87	75.74	6222.97	-3860.70	-596.33	2958.60	-4718.13
5	1	590	122.57	-38.96	56.14	27.46	79.48	6214.54	-3869.60	244.86	2100.08	-4956.01
5	1	591	122.61	-39.00	42.10	41.51	80.81	6206.73	-3877.83	1115.61	1213.29	-5042.05
5	1	592	122.65	-39.04	28.03	55.58	79.66	6199.53	-3885.42	1988.92	325.20	-4973.39
5	1	593	122.69	-39.07	14.37	69.25	76.08	6193.07	-3892.23	2837.83	-536.99	-4751.94
5	1	594	122.72	-39.10	1.53	82.08	70.17	6187.35	-3898.24	3635.99	-1346.89	-4384.35
5	1	595	122.75	-39.13	-10.08	93.70	62.11	6182.43	-3903.42	4358.62	-2079.61	-3881.79
5	1	596	122.77	-39.15	-20.12	103.74	52.15	6178.37	-3907.68	4983.30	-2712.61	-3259.66
5	1	597	122.79	-39.16	-28.26	111.89	40.58	6175.18	-3911.03	5490.56	-3226.42	-2537.02
5	1	598	122.80	-39.18	-34.27	117.89	27.77	6172.84	-3913.48	5864.59	-3605.23	-1736.13
5	1	599	122.81	-39.18	-37.94	121.57	14.10	6171.48	-3914.91	6093.82	-3837.25	-881.67
5	1	627	143.68	-60.06	143.67	-60.06	-0.63	2128.27	-5889.67	-5888.11	2126.72	111.52
5	1	628	143.75	-60.14	142.31	-58.69	17.08	2105.23	-5903.94	-5860.88	2062.16	-585.71
5	1	629	143.83	-60.21	137.89	-54.27	34.31	2082.34	-5918.07	-5712.98	1877.24	-1264.43
5	1	630	143.91	-60.28	130.53	-46.91	50.52	2059.78	-5931.96	-5449.22	1577.04	-1903.92
5	1	631	143.98	-60.35	120.46	-36.83	65.22	2037.73	-5945.50	-5077.95	1170.18	-2484.59
5	1	632	144.05	-60.42	107.97	-24.34	77.95	2016.33	-5958.61	-4610.86	668.58	-2988.61
5	1	633	144.12	-60.49	93.44	-9.81	88.32	1995.76	-5971.19	-4062.51	87.08	-3400.49
5	1	634	144.19	-60.55	77.31	6.32	96.02	1976.22	-5983.11	-3450.03	-556.85	-3707.44
5	1	635	144.25	-60.61	60.08	23.56	100.79	1957.81	-5994.31	-2792.64	-1243.85	-3899.92
5	1	636	144.31	-60.66	42.27	41.38	102.48	1940.68	-6004.72	-2110.86	-1953.17	-3971.92
5	1	637	144.36	-60.72	24.41	59.23	101.05	1924.96	-6014.23	-1426.02	-2663.25	-3921.10
5	1	638	144.41	-60.76	7.08	76.57	96.52	1910.79	-6022.81	-759.55	-3352.46	-3748.96
5	1	639	144.45	-60.80	-9.22	92.86	89.03	1898.30	-6030.35	-132.33	-3999.72	-3460.74
5	1	640	144.48	-60.83	-23.96	107.61	78.81	1887.55	-6036.83	435.94	-4585.22	-3065.28
5	1	641	144.51	-60.86	-36.70	120.35	66.17	1878.65	-6042.20	927.43	-5090.99	-2574.81
5	1	642	144.54	-60.89	-47.04	130.69	51.50	1871.60	-6046.45	1326.67	-5501.52	-2004.46
5	1	643	144.55	-60.90	-54.67	138.32	35.24	1866.57	-6049.45	1621.21	-5804.08	-1371.90
5	1	644	144.56	-60.91	-59.34	142.99	17.89	1863.51	-6051.31	1801.68	-5989.49	-696.77
5	1	793	122.07	-38.51	120.77	-37.22	-14.35	6303.16	-3775.56	-3686.59	6214.18	942.78
5	1	794	122.01	-38.46	117.03	-33.48	-27.82	6313.62	-3764.40	-3436.80	5986.02	1787.23
5	1	795	121.95	-38.41	111.01	-27.47	-40.43	6323.92	-3753.38	-3044.58	5615.11	2576.90
5	1	796	121.89	-38.36	102.89	-19.36	-51.80	6333.98	-3742.61	-2521.82	5113.19	3288.02
5	1	797	121.84	-38.31	92.94	-9.42	-61.58	6343.71	-3732.18	-1884.34	4495.86	3899.25
5	1	798	121.78	-38.26	81.46	2.06	-69.48	6353.06	-3722.16	-1151.35	3782.25	4392.31
5	1	799	121.73	-38.21	68.79	14.73	-75.26	6361.92	-3712.63	-344.92	2994.22	4752.54
5	1	800	121.68	-38.17	55.32	28.19	-78.77	6370.26	-3703.67	510.82	2155.77	4969.36
5	1	801	121.64	-38.13	41.46	42.05	-79.88	6378.02	-3695.31	1390.21	1292.50	5036.43
5	1	802	121.60	-38.09	27.63	55.88	-78.59	6385.13	-3687.66	2266.98	430.49	4951.98
5	1	803	121.56	-38.06	14.23	69.27	-74.92	6391.50	-3680.78	3115.01	-404.29	4718.72
5	1	804	121.53	-38.03	1.68	81.82	-68.99	6397.13	-3674.70	3909.04	-1186.60	4343.85
5	1	805	121.50	-38.01	-9.65	93.15	-60.98	6402.00	-3669.44	4625.49	-1892.93	3838.75
5	1	806	121.48	-37.99	-19.42	102.92	-51.14	6406.00	-3665.11	5243.05	-2502.16	3218.66
5	1	807	121.46	-37.97	-27.34	110.83	-39.77	6409.16	-3661.70	5743.45	-2995.99	2502.22
5	1	808	121.45	-37.96	-33.18	116.67	-27.19	6411.44	-3659.24	6111.86	-3359.66	1710.91
5	1	809	121.44	-37.95	-36.75	120.24	-13.80	6412.80	-3657.77	6337.35	-3582.31	868.44
5	1	835	143.60	-59.99	141.94	-58.33	-18.29	2151.28	-5875.37	-5793.60	2069.51	806.04
5	1	836	143.52	-59.91	137.17	-53.56	-35.37	2174.10	-5861.17	-5579.90	1892.83	1476.80
5	1	837	143.45	-59.84	129.52	-45.92	-51.35	2196.55	-5847.16	-5253.22	1602.61	2103.50
5	1	838	143.37	-59.77	119.23	-35.62	-65.74	2218.46	-5833.45	-4823.15	1208.16	2667.23
5	1	839	143.30	-59.70	106.60	-23.00	-78.12	2239.65	-5820.16	-4302.38	721.87	3151.08
5	1	840	143.23	-59.63	92.04	-8.44	-88.11	2260.00	-5807.36	-3706.30	158.94	3540.56
5	1	841	143.16	-59.57	75.98	7.61	-95.43	2279.32	-5795.18	-3052.57	-463.30	3824.04
5	1	842	143.10	-59.51	58.91	24.68	-99.85	2297.48	-5783.71	-2360.45	-1125.78	3993.16
5	1	843	143.05	-59.45	41.35	42.24	-101.25	2314.34	-5773.06	-1650.50	-1808.22	4042.93
5	1	844	142.99	-59.40	23.82	59.77	-99.59	2329.76	-5763.27	-943.62	-2489.89	3971.97
5	1	845	142.95	-59.36	6.86	76.73	-94.93	2343.65	-5754.44	-260.60	-3150.18	3782.51
5	1	846	142.90	-59.32	-9.04	92.62	-87.41	2355.94	-5746.63	378.40	-3769.10	3480.30
5	1	847	142.87	-59.28	-23.38	106.97	-77.26	2366.48	-5739.93	954.56	-4328.00	3074.43
5	1	848	142.84	-59.25	-35.75	119.34	-64.79	2375.21	-5734.35	1450.95	-4810.09	2577.03
5	1	849	142.81	-59.23	-45.78	129.36	-50.37	2382.03	-5730.01	1852.97	-5200.94	2002.96
5	1	850	142.80	-59.22	-53.16	136.74	-34.44	2386.99	-5726.83	2148.91	-5488.75	1369.34
5	1	851	142.79	-59.21	-57.68	141.26	-17.48	2389.93	-5724.96	2329.97	-5664.99	695.00
5	2	142	156.24	-46.87	156.24	-46.87	0.54	1.045e+04	-3802.22	-3801.65	1.045e+04	-89.82
5	2	143	156.32	-46.94	154.87	-45.49	-17.12	1.044e+04	-3816.84	-3723.55	1.034e+04	1149.35
5	2	144	156.40	-47.01	150.44	-41.06	-34.29	1.042e+04	-3831.33	-3431.25	1.002e+04	2354.36
5	2	145	156.47	-47.08	143.10	-33.70	-50.44	1.041e+04	-3845.59	-2933.59	9497.73	3488.44
5	2	146	156.55	-47.15	133.04	-23.64	-65.08	1.040e+04	-3859.51	-2245.73	8782.84	4516.85
5	2	147	156.62	-47.21	120.59	-11.18	-77.76	1.038e+04	-3872.98	-1388.70	7899.61	5408.00
5	2	148	156.69	-47.27	106.10	3.31	-88.08	1.037e+04	-3885.95	-388.70	6874.41	6134.47
5	2	149	156.75	-47.33	90.02	19.40	-95.74	1.036e+04	-3898.26	723.59	5738.18	6673.69
5	2	150	156.81	-47.39	72.85	36.58	-100.48	1.035e+04	-3909.83	1913.92	4525.33	7008.87
5	2	151	156.87	-47.44	55.10	54.34	-102.15	1.034e+04	-3920.54	3145.71	3272.68	7129.46
5	2	152	156.92	-47.49	37.31	72.13	-100.71	1.033e+04	-3930.41	4380.82	2018.35	7031.46
5	2	153	156.97	-47.53	20.04	89.40	-96.19	1.032e+04	-3939.27	5581.18	800.72	6717.66

5	2	154	157.01	-47.57	3.81	105.64	-88.72	1.031e+04	-3947.09	6709.60	-342.94	6197.44
5	2	155	157.05	-47.60	-10.87	120.32	-78.53	1.031e+04	-3953.81	7731.10	-1377.56	5486.65
5	2	156	157.08	-47.63	-23.56	133.01	-65.93	1.030e+04	-3959.36	8614.02	-2271.30	4607.02
5	2	157	157.10	-47.65	-33.86	143.32	-51.31	1.030e+04	-3963.72	9330.93	-2996.71	3585.53
5	2	158	157.12	-47.66	-41.45	150.91	-35.11	1.029e+04	-3966.91	9859.50	-3531.51	2453.56
5	2	159	157.13	-47.67	-46.11	155.57	-17.83	1.029e+04	-3968.77	1.018e+04	-3859.07	1245.98
5	2	160	157.13	-47.67	-47.67	157.13	9.40e-06	1.029e+04	-3969.44	1.029e+04	-3969.44	-6.91e-04
5	2	194	183.54	-74.07	183.54	-74.07	0.82	5592.96	-6633.63	-6631.91	5591.24	-144.98
5	2	195	183.64	-74.17	181.82	-72.35	-21.58	5563.01	-6652.19	-6582.80	5493.62	918.05
5	2	196	183.74	-74.27	176.23	-66.76	-43.36	5533.26	-6670.56	-6349.84	5212.54	1952.24
5	2	197	183.84	-74.36	166.94	-57.46	-63.86	5503.95	-6688.63	-5940.51	4755.83	2926.07
5	2	198	183.94	-74.45	154.20	-44.72	-82.45	5475.29	-6706.24	-5367.68	4136.73	3809.72
5	2	199	184.03	-74.54	138.41	-28.93	-98.56	5447.50	-6723.30	-4649.29	3373.48	4576.12
5	2	200	184.12	-74.63	120.04	-10.56	-111.68	5420.77	-6739.68	-3807.66	2488.74	5201.73
5	2	201	184.20	-74.71	99.65	9.84	-121.42	5395.40	-6755.20	-2868.94	1509.14	5667.22
5	2	202	184.28	-74.79	77.86	31.64	-127.46	5371.50	-6769.78	-1862.46	464.18	5958.13
5	2	203	184.36	-74.86	55.33	54.17	-129.61	5349.25	-6783.35	-819.54	-614.55	6065.43
5	2	204	184.43	-74.92	32.75	76.75	-127.80	5328.83	-6795.74	227.37	-1694.27	5985.66
5	2	205	184.49	-74.98	10.82	98.68	-122.07	5310.44	-6806.91	1245.64	-2742.11	5721.19
5	2	206	184.54	-75.04	-9.79	119.29	-112.60	5294.23	-6816.74	2203.51	-3726.03	5280.06
5	2	207	184.59	-75.08	-28.44	137.94	-99.68	5280.28	-6825.19	3071.06	-4615.97	4675.79
5	2	208	184.63	-75.12	-44.55	154.06	-83.69	5268.73	-6832.19	3821.17	-5384.63	3927.00
5	2	209	184.66	-75.15	-57.64	167.15	-65.13	5259.58	-6837.72	4430.35	-6008.49	3056.77
5	2	210	184.68	-75.17	-67.28	176.79	-44.57	5253.05	-6841.63	4879.70	-6468.27	2091.95
5	2	211	184.69	-75.18	-73.19	182.70	-22.63	5249.07	-6844.07	5155.00	-6750.00	1062.42
5	2	212	184.70	-75.18	-75.18	184.70	1.18e-05	5247.72	-6844.86	5247.72	-6844.86	-4.74e-04
5	2	366	156.16	-46.80	154.53	-45.17	18.15	1.046e+04	-3787.57	-3663.22	1.034e+04	-1325.43
5	2	367	156.09	-46.73	149.79	-40.43	35.18	1.048e+04	-3773.05	-3312.57	1.002e+04	-2519.99
5	2	368	156.01	-46.66	142.17	-32.83	51.12	1.049e+04	-3758.74	-2760.33	9492.84	-3637.37
5	2	369	155.94	-46.60	131.92	-22.58	65.48	1.050e+04	-3744.73	-2023.28	8782.87	-4643.89
5	2	370	155.86	-46.53	119.34	-10.01	77.84	1.052e+04	-3731.18	-1123.70	7909.50	-5509.34
5	2	371	155.80	-46.47	104.82	4.50	87.82	1.053e+04	-3718.15	-88.74	6899.74	-6207.78
5	2	372	155.73	-46.41	88.81	20.50	95.12	1.054e+04	-3705.76	1050.42	5784.49	-6718.43
5	2	373	155.67	-46.36	71.79	37.52	99.55	1.055e+04	-3694.12	2259.66	4597.72	-7026.23
5	2	374	155.61	-46.30	54.27	55.03	100.96	1.056e+04	-3683.26	3502.68	3375.66	-7122.15
5	2	375	155.56	-46.26	36.79	72.51	99.31	1.057e+04	-3673.32	4742.30	2155.23	-7003.63
5	2	376	155.51	-46.21	19.86	89.43	94.67	1.058e+04	-3664.38	5941.52	973.24	-6674.47
5	2	377	155.47	-46.18	4.00	105.29	87.18	1.059e+04	-3656.48	7064.56	-134.57	-6144.79
5	2	378	155.43	-46.14	-10.32	119.60	77.06	1.059e+04	-3649.65	8078.02	-1134.87	-5430.70
5	2	379	155.40	-46.12	-22.66	131.95	64.63	1.060e+04	-3644.02	8951.69	-1997.72	-4553.73
5	2	380	155.38	-46.10	-32.67	141.95	50.25	1.060e+04	-3639.59	9659.68	-2697.16	-3540.28
5	2	381	155.36	-46.08	-40.04	149.32	34.36	1.061e+04	-3636.40	1.018e+04	-3212.28	-2420.78
5	2	382	155.35	-46.07	-44.55	153.83	17.44	1.061e+04	-3634.48	1.050e+04	-3527.65	-1228.78
5	2	383	155.35	-46.07	-46.07	155.35	-8.94e-06	1.061e+04	-3633.84	1.061e+04	-3633.84	6.97e-04
5	2	411	183.44	-73.98	181.34	-71.88	23.15	5622.89	-6615.05	-6495.33	5503.17	-1204.48
5	2	412	183.34	-73.88	175.30	-65.85	44.74	5652.56	-6596.59	-6176.84	5232.80	-2228.32
5	2	413	183.24	-73.79	165.62	-56.17	64.94	5681.75	-6578.39	-5685.72	4789.07	-3185.51
5	2	414	183.14	-73.69	152.60	-43.15	83.13	5710.25	-6560.58	-5036.44	4186.11	-4047.15
5	2	415	183.05	-73.60	136.64	-27.19	98.78	5737.81	-6543.32	-4248.27	3442.76	-4787.33
5	2	416	182.96	-73.52	118.23	-8.78	111.41	5764.30	-6526.71	-3344.58	2582.17	-5383.83
5	2	417	182.87	-73.44	97.92	11.52	120.65	5789.43	-6510.90	-2352.24	1630.77	-5818.80
5	2	418	182.79	-73.36	76.34	33.10	126.24	5813.07	-6496.01	-1300.62	617.68	-6079.34
5	2	419	182.72	-73.29	54.14	55.30	128.00	5835.01	-6482.19	-221.07	-426.11	-6157.74
5	2	420	182.65	-73.22	31.98	77.45	125.90	5855.09	-6469.49	854.49	-1468.89	-6051.80
5	2	421	182.59	-73.16	10.54	98.89	120.00	5873.17	-6458.04	1894.27	-2479.14	-5764.80
5	2	422	182.53	-73.11	-9.55	118.98	110.49	5889.15	-6447.91	2867.47	-3426.23	-5305.48
5	2	423	182.49	-73.06	-27.69	137.11	97.66	5902.89	-6439.22	3745.26	-4281.58	-4687.68
5	2	424	182.45	-73.03	-43.32	152.74	81.89	5914.26	-6431.98	4501.74	-5019.46	-3929.89
5	2	425	182.42	-73.00	-55.99	165.41	63.67	5923.13	-6426.35	5114.53	-5617.75	-3054.82
5	2	426	182.40	-72.98	-65.32	174.74	43.54	5929.60	-6422.23	5565.71	-6058.34	-2088.62
5	2	427	182.38	-72.96	-71.04	180.46	22.10	5933.42	-6419.80	5841.76	-6328.15	-1060.11
5	2	428	182.38	-72.96	-72.96	182.38	-1.19e-05	5934.79	-6418.93	5934.79	-6418.93	4.87e-04
5	2	582	156.24	-46.87	156.24	-46.87	-0.54	1.045e+04	-3802.21	-3801.65	1.045e+04	89.82
5	2	583	156.32	-46.94	154.87	-45.49	17.12	1.044e+04	-3816.84	-3723.55	1.034e+04	-1149.34
5	2	584	156.40	-47.01	150.44	-41.06	34.29	1.042e+04	-3831.33	-3431.24	1.002e+04	-2354.36
5	2	585	156.47	-47.08	143.10	-33.70	50.44	1.041e+04	-3845.59	-2933.58	9497.74	-3488.44
5	2	586	156.55	-47.15	133.04	-23.64	65.08	1.040e+04	-3859.50	-2245.73	8782.84	-4516.85
5	2	587	156.62	-47.21	120.59	-11.18	77.76	1.038e+04	-3872.98	-1388.70	7899.61	-5408.00
5	2	588	156.69	-47.27	106.10	3.31	88.08	1.037e+04	-3885.95	-388.70	6874.41	-6134.47
5	2	589	156.75	-47.33	90.02	19.40	95.74	1.036e+04	-3898.26	723.59	5738.18	-6673.69
5	2	590	156.81	-47.39	72.85	36.58	100.48	1.035e+04	-3909.83	1913.92	4525.33	-7008.87
5	2	591	156.87	-47.44	55.10	54.34	102.15	1.034e+04	-3920.54	3145.71	3272.68	-7129.46
5	2	592	156.92	-47.49	37.31	72.13	100.71	1.033e+04	-3930.41	4380.82	2018.35	-7031.46
5	2	593	156.97	-47.53	20.04	89.40	96.19	1.032e+04	-3939.27	5581.18	800.73	-6717.66
5	2	594	157.01	-47.57	3.81	105.64	88.72	1.031e+04	-3947.09	6709.60	-342.94	-6197.44
5	2	595	157.05	-47.60	-10.87	120.32	78.53	1.031e+04	-3953.81	7731.10	-1377.56	5486.65
5	2	596	157.08	-47.63	-23.56	133.01	65.93	1.030e+04	-3959.36	8614.02	-2271.30	4607.02

5	2	597	157.10	-47.65	-33.86	143.32	51.31	1.030e+04	-3963.72	9330.93	-2996.71	-3585.52
5	2	598	157.12	-47.66	-41.45	150.91	35.11	1.029e+04	-3966.91	9859.50	-3531.51	-2453.56
5	2	599	157.13	-47.67	-46.11	155.57	17.83	1.029e+04	-3968.77	1.018e+04	-3859.07	-1245.98
5	2	627	183.54	-74.07	183.54	-74.07	-0.82	5592.97	-6633.63	-6631.91	5591.26	144.98
5	2	628	183.64	-74.17	181.82	-72.35	21.58	5563.01	-6652.19	-6582.80	5493.62	-918.04
5	2	629	183.74	-74.27	176.23	-66.76	43.36	5533.27	-6670.56	-6349.83	5212.54	-1952.24
5	2	630	183.84	-74.36	166.94	-57.46	63.86	5503.95	-6688.63	-5940.51	4755.83	-2926.07
5	2	631	183.94	-74.45	154.20	-44.72	82.45	5475.30	-6706.24	-5367.68	4136.74	-3809.72
5	2	632	184.03	-74.54	138.41	-28.93	98.56	5447.50	-6723.30	-4649.29	3373.49	-4576.12
5	2	633	184.12	-74.63	120.04	-10.56	111.68	5420.77	-6739.68	-3807.66	2488.74	-5201.73
5	2	634	184.20	-74.71	99.65	9.84	121.42	5395.41	-6755.20	-2868.94	1509.15	-5667.22
5	2	635	184.28	-74.79	77.86	31.64	127.46	5371.50	-6769.78	-1862.46	464.18	-5958.13
5	2	636	184.36	-74.86	55.33	54.17	129.61	5349.25	-6783.35	-819.54	-614.55	-6065.43
5	2	637	184.43	-74.92	32.75	76.75	127.80	5328.83	-6795.74	227.37	-1694.27	-5985.66
5	2	638	184.49	-74.98	10.82	98.68	122.07	5310.44	-6806.91	1245.64	-2742.11	-5721.19
5	2	639	184.54	-75.04	-9.79	119.29	112.60	5294.23	-6816.74	2203.52	-3726.03	-5280.06
5	2	640	184.59	-75.08	-28.44	137.94	99.68	5280.27	-6825.19	3071.05	-4615.97	-4675.79
5	2	641	184.63	-75.12	-44.55	154.06	83.69	5268.72	-6832.19	3821.17	-5384.63	-3927.00
5	2	642	184.66	-75.15	-57.64	167.15	65.13	5259.58	-6837.72	4430.35	-6008.49	-3056.77
5	2	643	184.68	-75.17	-67.28	176.79	44.57	5253.05	-6841.63	4879.70	-6468.27	-2091.95
5	2	644	184.69	-75.18	-73.19	182.70	22.63	5249.07	-6844.07	5155.00	-6750.00	-1062.42
5	2	793	156.16	-46.80	154.53	-45.17	-18.15	1.046e+04	-3787.57	-3663.22	1.034e+04	1325.42
5	2	794	156.09	-46.73	149.79	-40.43	-35.18	1.048e+04	-3773.05	-3312.56	1.002e+04	2519.99
5	2	795	156.01	-46.66	142.17	-32.83	-51.12	1.049e+04	-3758.73	-2760.33	9492.84	3637.37
5	2	796	155.94	-46.60	131.92	-22.58	-65.48	1.050e+04	-3744.73	-2023.28	8782.87	4643.89
5	2	797	155.86	-46.53	119.34	-10.01	-77.84	1.052e+04	-3731.18	-1123.70	7909.50	5509.34
5	2	798	155.80	-46.47	104.82	4.50	-87.82	1.053e+04	-3718.15	-88.74	6899.74	6207.79
5	2	799	155.73	-46.41	88.81	20.50	-95.12	1.054e+04	-3705.76	1050.42	5784.49	6718.43
5	2	800	155.67	-46.36	71.79	37.52	-99.55	1.055e+04	-3694.12	2259.66	4597.72	7026.23
5	2	801	155.61	-46.30	54.27	55.03	-100.96	1.056e+04	-3683.26	3502.68	3375.66	7122.15
5	2	802	155.56	-46.26	36.79	72.51	-99.31	1.057e+04	-3673.32	4742.30	2155.23	7003.63
5	2	803	155.51	-46.21	19.86	89.43	-94.67	1.058e+04	-3664.38	5941.52	973.24	6674.47
5	2	804	155.47	-46.18	4.00	105.29	-87.18	1.059e+04	-3656.48	7064.56	-134.57	6144.79
5	2	805	155.43	-46.14	-10.32	119.60	-77.06	1.059e+04	-3649.65	8078.02	-1134.87	5430.70
5	2	806	155.40	-46.12	-22.66	131.95	-64.63	1.060e+04	-3644.02	8951.69	-1997.72	4553.73
5	2	807	155.38	-46.10	-32.67	141.95	-50.25	1.060e+04	-3639.59	9659.68	-2697.16	3540.28
5	2	808	155.36	-46.08	-40.04	149.32	-34.36	1.061e+04	-3636.40	1.018e+04	-3212.28	2420.78
5	2	809	155.35	-46.07	-44.55	153.83	-17.44	1.061e+04	-3634.48	1.050e+04	-3527.65	1228.78
5	2	835	183.44	-73.98	181.34	-71.88	-23.15	5622.89	-6615.05	-6495.33	5503.17	1204.47
5	2	836	183.34	-73.88	175.30	-65.85	-44.74	5652.56	-6596.59	-6176.84	5232.81	2228.32
5	2	837	183.24	-73.79	165.62	-56.17	-64.94	5681.75	-6578.39	-5685.71	4789.07	3185.52
5	2	838	183.14	-73.69	152.60	-43.15	-83.13	5710.25	-6560.58	-5036.44	4186.11	4047.15
5	2	839	183.05	-73.60	136.64	-27.19	-98.78	5737.82	-6543.32	-4248.27	3442.77	4787.33
5	2	840	182.96	-73.52	118.23	-8.78	-111.41	5764.30	-6526.70	-3344.58	2582.17	5383.83
5	2	841	182.87	-73.44	97.92	11.52	-120.65	5789.43	-6510.90	-2352.24	1630.77	5818.80
5	2	842	182.79	-73.36	76.34	33.10	-126.24	5813.07	-6496.01	-1300.62	617.68	6079.34
5	2	843	182.72	-73.29	54.14	55.30	-128.00	5835.01	-6482.19	-221.07	-426.11	6157.74
5	2	844	182.65	-73.22	31.98	77.45	-125.90	5855.09	-6469.49	854.49	-1468.89	6051.80
5	2	845	182.59	-73.16	10.54	98.89	-120.00	5873.17	-6458.03	1894.27	-2479.14	5764.80
5	2	846	182.53	-73.11	-9.55	118.98	-110.49	5889.16	-6447.91	2867.47	-3426.22	5305.48
5	2	847	182.49	-73.06	-27.69	137.11	-97.66	5902.89	-6439.22	3745.26	-4281.58	4687.68
5	2	848	182.45	-73.03	-43.32	152.74	-81.89	5914.26	-6431.98	4501.74	-5019.46	3929.89
5	2	849	182.42	-73.00	-55.99	165.41	-63.67	5923.13	-6426.35	5114.53	-5617.75	3054.82
5	2	850	182.40	-72.98	-65.32	174.74	-43.54	5929.60	-6422.23	5565.71	-6058.34	2088.62
5	2	851	182.38	-72.96	-71.04	180.46	-22.10	5933.42	-6419.80	5841.76	-6328.15	1060.11
5	3	142	124.65	-41.83	124.65	-41.83	0.41	4022.45	-4907.51	-4906.98	4021.91	-69.09
5	3	143	124.71	-41.89	123.51	-40.69	-14.06	4011.89	-4918.76	-4862.35	3955.48	707.52
5	3	144	124.77	-41.94	119.88	-37.05	-28.13	4001.40	-4929.91	-4683.38	3754.87	1463.23
5	3	145	124.82	-41.99	113.85	-31.02	-41.36	3991.07	-4940.87	-4375.48	3425.68	2174.94
5	3	146	124.88	-42.05	105.60	-22.77	-53.35	3980.97	-4951.57	-3948.04	2977.44	2820.82
5	3	147	124.94	-42.09	95.39	-12.55	-63.73	3971.18	-4961.93	-3414.13	2423.37	3380.98
5	3	148	124.99	-42.14	83.52	-0.67	-72.19	3961.76	-4971.90	-2790.10	1779.96	3838.12
5	3	149	125.04	-42.19	70.34	12.51	-78.46	3952.80	-4981.36	-2095.15	1066.60	4178.00
5	3	150	125.09	-42.23	56.27	26.59	-82.33	3944.37	-4990.25	-1350.74	304.86	4389.94
5	3	151	125.13	-42.27	41.72	41.14	-83.70	3936.56	-4998.48	-579.80	-482.12	4467.25
5	3	152	125.17	-42.31	27.15	55.71	-82.51	3929.35	-5006.06	193.69	-1270.40	4407.33
5	3	153	125.21	-42.34	13.01	69.86	-78.80	3922.88	-5012.87	945.82	-2035.82	4211.81
5	3	154	125.24	-42.37	-0.29	83.16	-72.68	3917.16	-5018.88	1653.18	-2754.90	3886.56
5	3	155	125.27	-42.39	-12.31	95.19	-64.33	3912.23	-5024.04	2293.74	-3405.55	3441.48
5	3	156	125.29	-42.41	-22.70	105.58	-54.01	3908.17	-5028.30	2847.57	-3967.70	2890.19
5	3	157	125.31	-42.43	-31.14	114.02	-42.03	3904.98	-5031.65	3297.36	-4424.04	2249.62
5	3	158	125.32	-42.44	-37.36	120.24	-28.76	3902.64	-5034.10	3629.05	-4760.51	1539.54
5	3	159	125.33	-42.45	-41.17	124.05	-14.60	3901.28	-5035.53	3832.34	-4966.60	781.86
5	3	160	125.33	-42.45	-42.45	125.33	7.40e-06	3900.79	-5036.05	3900.79	-5036.05	-4.58e-04
5	3	194	146.92	-64.07	146.91	-64.06	0.63	-697.80	-6912.76	-6910.76	-699.80	-111.52
5	3	195	146.99	-64.14	145.50	-62.64	-17.71	-720.84	-6927.03	-6897.22	-750.65	429.09
5	3	196	147.07	-64.21	140.91	-58.05	-35.55	-743.74	-6941.15	-6790.01	-894.88	955.95

5	3	197	147.15	-64.29	133.29	-50.43	-52.33	-766.31	-6955.03	-6592.70	-1128.64	1452.95
5	3	198	147.22	-64.36	122.85	-39.99	-67.55	-788.39	-6968.54	-6311.61	-1445.33	1904.84
5	3	199	147.29	-64.43	109.91	-27.05	-80.73	-809.81	-6981.63	-5955.68	-1835.76	2297.69
5	3	200	147.36	-64.49	94.87	-12.00	-91.46	-830.41	-6994.18	-5536.12	-2288.47	2619.39
5	3	201	147.43	-64.56	78.17	4.70	-99.42	-849.99	-7006.06	-5066.13	-2789.91	2859.90
5	3	202	147.49	-64.62	60.33	22.55	-104.36	-868.43	-7017.22	-4560.60	-3325.05	3011.68
5	3	203	147.55	-64.67	41.88	40.99	-106.11	-885.61	-7027.59	-4035.45	-3877.75	3069.98
5	3	204	147.60	-64.72	23.40	59.47	-104.62	-901.37	-7037.07	-3507.22	-4431.21	3032.86
5	3	205	147.64	-64.77	5.45	77.42	-99.92	-915.57	-7045.60	-2992.62	-4968.56	2901.42
5	3	206	147.69	-64.81	-11.41	94.29	-92.17	-928.10	-7053.11	-2507.89	-5473.33	2679.64
5	3	207	147.72	-64.84	-26.67	109.55	-81.59	-938.88	-7059.56	-2068.40	-5930.04	2374.36
5	3	208	147.75	-64.87	-39.86	122.74	-68.50	-947.82	-7064.90	-1688.08	-6324.64	1995.05
5	3	209	147.78	-64.89	-50.56	133.45	-53.31	-954.88	-7069.12	-1379.01	-6644.99	1553.49
5	3	210	147.79	-64.91	-58.46	141.34	-36.48	-959.93	-7072.10	-1150.92	-6881.12	1063.42
5	3	211	147.80	-64.92	-63.29	146.18	-18.52	-963.01	-7073.96	-1011.13	-7025.84	540.15
5	3	212	147.81	-64.92	-64.92	147.81	9.40e-06	-964.05	-7074.57	-964.05	-7074.57	-2.62e-04
5	3	366	124.59	-41.78	123.25	-40.44	14.85	4033.01	-4896.24	-4815.94	3952.70	-842.97
5	3	367	124.53	-41.73	119.37	-36.57	28.81	4043.47	-4885.08	-4592.09	3750.48	-1590.64
5	3	368	124.47	-41.67	113.14	-30.34	41.88	4053.77	-4874.06	-4242.21	3421.92	-2289.51
5	3	369	124.41	-41.62	104.74	-21.95	53.66	4063.82	-4863.29	-3776.92	2977.46	-2198.55
5	3	370	124.36	-41.57	94.43	-11.65	63.80	4073.55	-4852.85	-3210.28	2430.98	-3458.93
5	3	371	124.30	-41.53	82.54	0.24	71.98	4082.90	-4842.82	-2559.37	1799.44	-3894.52
5	3	372	124.25	-41.48	69.41	13.36	77.98	4091.76	-4833.29	-1843.74	1102.21	-4212.42
5	3	373	124.21	-41.44	55.45	27.31	81.62	4100.09	-4824.32	-1084.78	360.55	-4403.30
5	3	374	124.16	-41.40	41.09	41.67	82.78	4107.85	-4815.96	-305.20	-402.91	-4461.64
5	3	375	124.12	-41.36	26.75	56.01	81.44	4114.95	-4808.30	471.76	-1165.12	-4385.92
5	3	376	124.08	-41.33	12.87	69.89	77.64	4121.32	-4801.42	1223.01	-1903.11	-4178.59
5	3	377	124.05	-41.30	-0.14	82.89	71.50	4126.95	-4795.33	1926.23	-2594.62	-3846.07
5	3	378	124.02	-41.27	-11.88	94.63	63.20	4131.81	-4790.07	2560.61	-3218.87	-3398.44
5	3	379	124.00	-41.25	-22.01	104.76	53.00	4135.81	-4785.74	3107.33	-3757.26	-2849.19
5	3	380	123.98	-41.24	-30.22	112.97	41.21	4138.97	-4782.32	3550.26	-4193.62	-2214.82
5	3	381	123.97	-41.23	-36.27	119.01	28.18	4141.24	-4779.86	3876.32	-4514.95	-1514.32
5	3	382	123.96	-41.22	-39.97	122.71	14.31	4142.60	-4778.38	4075.88	-4711.66	-768.63
5	3	383	123.96	-41.22	-41.22	123.96	-7.09e-06	4143.06	-4777.89	4143.06	-4777.89	4.66e-04
5	3	411	146.84	-63.99	145.13	-62.28	18.92	-674.79	-6898.46	-6829.94	-743.31	-649.43
5	3	412	146.76	-63.92	140.19	-57.35	36.61	-651.98	-6884.25	-6656.94	-879.29	-1168.32
5	3	413	146.69	-63.84	132.28	-49.44	53.16	-629.55	-6870.22	-6396.70	-1103.07	-1652.53
5	3	414	146.61	-63.77	121.62	-38.78	68.07	-607.67	-6856.48	-6056.80	-1407.35	-2087.48
5	3	415	146.54	-63.70	108.55	-25.72	80.89	-586.50	-6843.16	-5647.21	-1782.46	-2460.16
5	3	416	146.47	-63.64	93.47	-10.64	91.25	-566.18	-6830.33	-5179.91	-2216.61	-2759.46
5	3	417	146.40	-63.57	76.84	5.99	98.83	-546.90	-6818.12	-4668.66	-2696.36	-2976.50
5	3	418	146.34	-63.52	59.16	23.67	103.42	-528.78	-6806.61	-4128.41	-3206.98	-3104.92
5	3	419	146.29	-63.46	40.97	41.86	104.87	-511.96	-6795.92	-3575.08	-3732.80	-3140.99
5	3	420	146.23	-63.41	22.81	60.01	103.16	-496.57	-6786.09	-3024.81	-4257.85	-3083.74
5	3	421	146.19	-63.36	5.24	77.58	98.33	-482.72	-6777.23	-2493.66	-4766.28	-2934.96
5	3	422	146.14	-63.32	-11.23	94.05	90.54	-470.47	-6769.38	-1997.15	-5242.71	-2699.19
5	3	423	146.11	-63.29	-26.09	108.91	80.03	-459.95	-6762.65	-1549.78	-5672.83	-2383.51
5	3	424	146.08	-63.26	-38.91	121.73	67.11	-451.25	-6757.04	-1164.55	-6043.75	-1997.28
5	3	425	146.05	-63.24	-49.30	132.12	52.18	-444.45	-6752.67	-852.71	-6344.42	-1551.99
5	3	426	146.04	-63.22	-56.95	139.76	35.68	-439.51	-6749.49	-623.21	-6565.78	-1060.85
5	3	427	146.03	-63.21	-61.63	144.45	18.11	-436.58	-6747.60	-482.84	-6701.34	-538.37
5	3	428	146.02	-63.21	-63.21	146.02	-9.53e-06	-435.54	-6746.93	-435.54	-6746.93	2.72e-04
5	3	582	124.65	-41.83	124.65	-41.83	-0.41	4022.45	-4907.51	-4906.97	4021.92	69.09
5	3	583	124.71	-41.89	123.51	-40.69	14.06	4011.89	-4918.76	-4862.35	3955.48	-707.52
5	3	584	124.77	-41.94	119.88	-37.05	28.13	4001.41	-4929.90	-4683.38	3754.88	-1463.23
5	3	585	124.82	-41.99	113.85	-31.02	41.36	3991.07	-4940.87	-4375.48	3425.68	-2174.94
5	3	586	124.88	-42.05	105.60	-22.77	53.35	3980.97	-4951.57	-3948.04	2977.44	-2820.82
5	3	587	124.94	-42.09	95.39	-12.55	63.73	3971.18	-4961.93	-3414.13	2423.37	-3380.98
5	3	588	124.99	-42.14	83.52	-0.67	72.19	3961.76	-4971.90	-2790.10	1779.96	-3838.12
5	3	589	125.04	-42.19	70.34	12.51	78.46	3952.81	-4981.36	-2095.15	1066.60	-4178.00
5	3	590	125.09	-42.23	56.27	26.59	82.33	3944.37	-4990.25	-1350.74	304.86	-4389.94
5	3	591	125.13	-42.27	41.72	41.14	83.70	3936.56	-4998.48	-579.80	-482.12	-4467.25
5	3	592	125.17	-42.31	27.15	55.71	82.51	3929.35	-5006.06	193.69	-1270.40	-4407.33
5	3	593	125.21	-42.34	13.01	69.86	78.80	3922.88	-5012.87	945.82	-2035.81	-4211.81
5	3	594	125.24	-42.37	-0.29	83.16	72.68	3917.16	-5018.88	1653.18	-2754.90	-3886.57
5	3	595	125.27	-42.39	-12.31	95.19	64.33	3912.23	-5024.04	2293.74	-3405.55	-3441.48
5	3	596	125.29	-42.41	-22.70	105.58	54.01	3908.17	-5028.31	2847.57	-3967.70	-2890.19
5	3	597	125.31	-42.43	-31.14	114.02	42.03	3904.98	-5031.65	3297.37	-4424.04	-2249.62
5	3	598	125.32	-42.44	-37.36	120.24	28.76	3902.64	-5034.10	3629.05	-4760.51	-1539.54
5	3	599	125.33	-42.45	-41.17	124.05	14.60	3901.28	-5035.53	3832.34	-4966.60	-781.86
5	3	627	146.92	-64.07	146.91	-64.06	-0.63	-697.79	-6912.76	-6910.75	-699.79	111.52
5	3	628	146.99	-64.14	145.50	-62.64	17.71	-720.84	-6927.03	-6897.22	-750.65	-429.09
5	3	629	147.07	-64.21	140.91	-58.05	35.55	-743.74	-6941.15	-6790.01	-894.88	-955.95
5	3	630	147.15	-64.29	133.29	-50.43	52.33	-766.31	-6955.03	-6592.70	-1128.64	-1452.95
5	3	631	147.22	-64.36	122.85	-39.99	67.55	-788.39	-6968.54	-6311.61	-1445.33	-1904.84
5	3	632	147.29	-64.43	109.91	-27.05	80.73	-809.81	-6981.63	-5955.68	-1835.76	-2297.69
5	3	633	147.36	-64.49	94.87	-12.00	91.46	-830.41	-6994.18	-5536.12	-2288.47	-2619.39

5	3	634	147.43	-64.56	78.17	4.70	99.42	-849.98	-7006.06	-5066.13	-2789.91	-2859.90
5	3	635	147.49	-64.62	60.33	22.55	104.36	-868.43	-7017.22	-4560.60	-3325.05	-3011.68
5	3	636	147.55	-64.67	41.88	40.99	106.11	-885.60	-7027.59	-4035.45	-3877.75	-3069.98
5	3	637	147.60	-64.72	23.40	59.47	104.62	-901.37	-7037.07	-3507.23	-4431.21	-3032.86
5	3	638	147.64	-64.77	5.45	77.42	99.92	-915.57	-7045.60	-2992.62	-4968.56	-2901.42
5	3	639	147.69	-64.81	-11.41	94.29	92.17	-928.10	-7053.11	-2507.88	-5473.33	-2679.64
5	3	640	147.72	-64.84	-26.67	109.55	81.59	-938.88	-7059.56	-2068.40	-5930.04	-2374.36
5	3	641	147.75	-64.87	-39.86	122.74	68.50	-947.82	-7064.90	-1688.08	-6324.64	-1995.05
5	3	642	147.78	-64.89	-50.56	133.45	53.31	-954.88	-7069.12	-1379.01	-6644.99	-1553.49
5	3	643	147.79	-64.91	-58.46	141.34	36.48	-959.93	-7072.10	-1150.92	-6881.12	-1063.42
5	3	644	147.80	-64.92	-63.29	146.18	18.52	-963.01	-7073.96	-1011.13	-7025.83	-540.15
5	3	793	124.59	-41.78	123.25	-40.44	-14.85	4033.01	-4896.24	-4815.94	3952.71	842.97
5	3	794	124.53	-41.73	119.37	-36.57	-28.81	4043.47	-4885.08	-4592.09	3750.49	1590.64
5	3	795	124.47	-41.67	113.14	-30.34	-41.88	4053.77	-4874.06	-4242.20	3421.92	2289.51
5	3	796	124.41	-41.62	104.74	-21.95	-53.66	4063.83	-4863.29	-3776.92	2977.46	2918.55
5	3	797	124.36	-41.57	94.43	-11.65	-63.80	4073.55	-4852.85	-3210.28	2430.98	3458.93
5	3	798	124.30	-41.53	82.54	0.24	-71.98	4082.90	-4842.82	-2559.37	1799.45	3894.52
5	3	799	124.25	-41.48	69.41	13.36	-77.98	4091.76	-4833.29	-1843.74	1102.21	4212.42
5	3	800	124.21	-41.44	55.45	27.31	-81.62	4100.09	-4824.32	-1084.78	360.55	4403.30
5	3	801	124.16	-41.40	41.09	41.67	-82.78	4107.85	-4815.96	-305.20	-402.91	4461.64
5	3	802	124.12	-41.36	26.75	56.01	-81.44	4114.95	-4808.30	471.76	-1165.12	4385.92
5	3	803	124.08	-41.33	12.87	69.89	-77.64	4121.32	-4801.42	1223.01	-1903.11	4178.59
5	3	804	124.05	-41.30	-0.14	82.89	-71.50	4126.95	-4795.33	1926.23	-2594.62	3846.07
5	3	805	124.02	-41.27	-11.88	94.63	-63.20	4131.81	-4790.07	2560.61	-3218.87	3398.44
5	3	806	124.00	-41.25	-22.01	104.76	-53.00	4135.81	-4785.74	3107.33	-3757.26	2849.19
5	3	807	123.98	-41.24	-30.22	112.97	-41.21	4138.97	-4782.32	3550.26	-4193.62	2214.82
5	3	808	123.97	-41.23	-36.27	119.01	-28.18	4141.24	-4779.86	3876.32	-4514.95	1514.32
5	3	809	123.96	-41.22	-39.97	122.71	-14.31	4142.60	-4778.38	4075.88	-4711.66	768.63
5	3	835	146.84	-63.99	145.13	-62.28	-18.92	-674.79	-6898.46	-6829.94	-743.31	649.42
5	3	836	146.76	-63.92	140.19	-57.35	-36.61	-651.98	-6884.25	-6656.94	-879.29	1168.32
5	3	837	146.69	-63.84	132.28	-49.44	-53.16	-629.55	-6870.22	-6396.70	-1103.07	1652.53
5	3	838	146.61	-63.77	121.62	-38.78	-68.07	-607.67	-6856.48	-6056.80	-1407.34	2087.48
5	3	839	146.54	-63.70	108.55	-25.72	-80.89	-586.50	-6843.16	-5647.21	-1782.46	2460.16
5	3	840	146.47	-63.64	93.47	-10.64	-91.25	-566.18	-6830.33	-5179.91	-2216.61	2759.46
5	3	841	146.40	-63.57	76.84	5.99	-98.83	-546.90	-6818.12	-4668.66	-2696.36	2976.50
5	3	842	146.34	-63.52	59.16	23.67	-103.42	-528.78	-6806.61	-4128.41	-3206.98	3104.92
5	3	843	146.29	-63.46	40.97	41.86	-104.87	-511.96	-6795.92	-3575.08	-3732.80	3140.99
5	3	844	146.23	-63.41	22.81	60.01	-103.16	-496.57	-6786.09	-3024.81	-4257.85	3083.74
5	3	845	146.18	-63.36	5.24	77.58	-98.33	-482.72	-6777.23	-2493.66	-4766.28	2934.96
5	3	846	146.14	-63.32	-11.23	94.05	-90.54	-470.47	-6769.38	-1997.14	-5242.71	2699.20
5	3	847	146.11	-63.29	-26.09	108.91	-80.03	-459.95	-6762.65	-1549.78	-5672.83	2383.51
5	3	848	146.08	-63.26	-38.91	121.73	-67.11	-451.26	-6757.04	-1164.55	-6043.75	1997.28
5	3	849	146.05	-63.24	-49.30	132.12	-52.18	-444.45	-6752.68	-852.71	-6344.42	1551.99
5	3	850	146.04	-63.22	-56.95	139.76	-35.68	-439.51	-6749.49	-623.21	-6565.79	1060.85
5	3	851	146.03	-63.21	-61.63	144.45	-18.11	-436.58	-6747.60	-482.84	-6701.34	538.37
5	4	142	122.13	-38.57	122.12	-38.57	0.41	6292.59	-3786.83	-3786.36	6292.11	-69.09
5	4	143	122.19	-38.62	121.03	-37.47	-13.56	6282.03	-3798.08	-3733.00	6216.95	807.34
5	4	144	122.24	-38.68	117.53	-33.96	-27.14	6271.54	-3809.23	-3528.10	5990.41	1659.82
5	4	145	122.30	-38.73	111.72	-28.14	-39.91	6261.22	-3820.20	-3177.85	5618.87	2462.34
5	4	146	122.36	-38.78	103.76	-20.18	-51.49	6251.12	-3830.90	-2692.94	5113.16	3190.29
5	4	147	122.42	-38.83	93.90	-10.32	-61.52	6241.33	-3841.26	-2088.18	4488.25	3821.30
5	4	148	122.47	-38.88	82.44	1.15	-69.68	6231.92	-3851.23	-1382.09	3762.77	4335.91
5	4	149	122.52	-38.92	69.72	13.87	-75.74	6222.97	-3860.70	-596.33	2958.60	4718.13
5	4	150	122.57	-38.96	56.14	27.46	-79.48	6214.54	-3869.60	244.86	2100.08	4956.01
5	4	151	122.61	-39.00	42.10	41.51	-80.81	6206.73	-3877.83	1115.61	1213.29	5042.05
5	4	152	122.65	-39.04	28.03	55.58	-79.66	6199.53	-3885.42	1988.92	325.19	4973.39
5	4	153	122.69	-39.07	14.37	69.25	-76.08	6193.06	-3892.24	2837.83	-537.00	4751.94
5	4	154	122.72	-39.10	1.53	82.08	-70.17	6187.35	-3898.24	3635.99	-1346.89	4384.35
5	4	155	122.75	-39.13	-10.08	93.70	-62.11	6182.43	-3903.41	4358.63	-2079.61	3881.79
5	4	156	122.77	-39.15	-20.12	103.74	-52.15	6178.37	-3907.68	4983.30	-2712.61	3259.66
5	4	157	122.79	-39.16	-28.26	111.89	-40.58	6175.18	-3911.03	5490.56	-3226.42	2537.02
5	4	158	122.80	-39.18	-34.27	117.89	-27.77	6172.84	-3913.48	5864.59	-3605.23	1736.13
5	4	159	122.81	-39.18	-37.94	121.57	-14.10	6171.48	-3914.91	6093.82	-3837.25	881.67
5	4	160	122.81	-39.18	-39.18	122.81	7.30e-06	6170.99	-3915.43	6170.99	-3915.43	-4.99e-04
5	4	194	143.68	-60.06	143.67	-60.06	0.63	2128.26	-5889.67	-5888.12	2126.71	-111.52
5	4	195	143.75	-60.14	142.31	-58.69	-17.08	2105.22	-5903.94	-5860.88	2062.16	585.71
5	4	196	143.83	-60.21	137.89	-54.27	-34.31	2082.34	-5918.07	-5712.98	1877.24	1264.43
5	4	197	143.91	-60.28	130.53	-46.91	-50.52	2059.78	-5931.96	-5449.22	1577.04	1903.92
5	4	198	143.98	-60.35	120.46	-36.83	-65.22	2037.73	-5945.50	-5077.95	1170.18	2484.59
5	4	199	144.05	-60.42	107.97	-24.34	-77.95	2016.33	-5958.61	-4610.86	668.58	2988.61
5	4	200	144.12	-60.49	93.44	-9.81	-88.32	1995.75	-5971.19	-4062.51	87.07	3400.48
5	4	201	144.19	-60.55	77.31	6.32	-96.02	1976.22	-5983.11	-3450.03	-556.85	3707.44
5	4	202	144.25	-60.61	60.08	23.56	-100.79	1957.81	-5994.31	-2792.64	-1243.86	3899.92
5	4	203	144.31	-60.66	42.27	41.38	-102.48	1940.68	-6004.72	-2110.87	-1953.17	3971.92
5	4	204	144.36	-60.72	24.41	59.23	-101.05	1924.96	-6014.23	-1426.02	-2663.26	3921.10
5	4	205	144.41	-60.76	7.08	76.57	-96.52	1910.79	-6022.81	-759.56	-3352.46	3748.96
5	4	206	144.45	-60.80	-9.22	92.86	-89.03	1898.30	-6030.36	-132.34	-3999.72	3460.74

5	4	207	144.48	-60.83	-23.96	107.61	-78.81	1887.55	-6036.83	435.94	-4585.22	3065.28
5	4	208	144.51	-60.86	-36.70	120.35	-66.17	1878.65	-6042.20	927.43	-5090.99	2574.81
5	4	209	144.54	-60.89	-47.04	130.69	-51.50	1871.60	-6046.45	1326.67	-5501.51	2004.46
5	4	210	144.55	-60.90	-54.67	138.32	-35.24	1866.57	-6049.45	1621.21	-5804.08	1371.90
5	4	211	144.56	-60.91	-59.34	142.99	-17.89	1863.51	-6051.31	1801.68	-5989.49	696.77
5	4	212	144.57	-60.91	-60.91	144.57	9.22e-06	1862.46	-6051.92	1862.46	-6051.92	-3.20e-04
5	4	366	122.07	-38.51	120.77	-37.22	14.35	6303.15	-3775.57	-3686.59	6214.17	-942.78
5	4	367	122.01	-38.46	117.03	-33.48	27.82	6313.61	-3764.40	-3436.81	5986.02	-1787.23
5	4	368	121.95	-38.41	111.01	-27.47	40.43	6323.92	-3753.39	-3044.58	5615.11	-2576.90
5	4	369	121.89	-38.36	102.89	-19.36	51.80	6333.97	-3742.61	-2521.83	5113.18	-3288.02
5	4	370	121.84	-38.31	92.94	-9.42	61.58	6343.71	-3732.18	-1884.34	4495.86	-3899.25
5	4	371	121.78	-38.26	81.46	2.06	69.48	6353.06	-3722.16	-1151.35	3782.25	-4392.31
5	4	372	121.73	-38.21	68.79	14.73	75.26	6361.92	-3712.63	-344.92	2994.22	-4752.54
5	4	373	121.68	-38.17	55.32	28.19	78.77	6370.26	-3703.67	510.82	2155.77	-4969.36
5	4	374	121.64	-38.13	41.46	42.05	79.88	6378.02	-3695.31	1390.21	1292.50	-5036.43
5	4	375	121.60	-38.09	27.63	55.88	78.59	6385.13	-3687.66	2266.98	430.49	-4951.98
5	4	376	121.56	-38.06	14.23	69.27	74.92	6391.50	-3680.78	3115.01	-404.29	-4718.72
5	4	377	121.53	-38.03	1.68	81.82	68.99	6397.13	-3674.70	3909.04	-1186.61	-4343.85
5	4	378	121.50	-38.01	-9.65	93.15	60.98	6402.00	-3669.44	4625.49	-1892.93	-3838.75
5	4	379	121.48	-37.99	-19.42	102.92	51.14	6406.00	-3665.11	5243.05	-2502.16	-3218.66
5	4	380	121.46	-37.97	-27.34	110.83	39.77	6409.16	-3661.70	5743.45	-2995.99	-2502.22
5	4	381	121.45	-37.96	-33.18	116.67	27.19	6411.44	-3659.24	6111.86	-3359.66	-1710.91
5	4	382	121.44	-37.95	-36.75	120.24	13.80	6412.80	-3657.77	6337.35	-3582.31	-868.44
5	4	383	121.44	-37.95	-37.95	121.44	-6.97e-06	6413.27	-3657.27	6413.27	-3657.27	5.06e-04
5	4	411	143.60	-59.99	141.94	-58.33	18.29	2151.28	-5875.37	-5793.60	2069.50	-806.05
5	4	412	143.52	-59.91	137.17	-53.56	35.37	2174.10	-5861.17	-5579.90	1892.83	-1476.80
5	4	413	143.45	-59.84	129.52	-45.92	51.35	2196.55	-5847.16	-5253.23	1602.61	-2103.50
5	4	414	143.37	-59.77	119.23	-35.62	65.74	2218.45	-5833.45	-4823.15	1208.16	-2667.23
5	4	415	143.30	-59.70	106.60	-23.00	78.12	2239.65	-5820.16	-4302.38	721.87	-3151.08
5	4	416	143.23	-59.63	92.04	-8.44	88.11	2260.00	-5807.36	-3706.30	158.94	-3540.56
5	4	417	143.16	-59.57	75.98	7.61	95.43	2279.31	-5795.18	-3052.57	-463.30	-3824.04
5	4	418	143.10	-59.51	58.91	24.68	99.85	2297.48	-5783.71	-2360.45	-1125.78	-3993.16
5	4	419	143.05	-59.45	41.35	42.24	101.25	2314.34	-5773.06	-1650.50	-1808.22	-4042.93
5	4	420	142.99	-59.40	23.82	59.77	99.59	2329.76	-5763.27	-943.62	-2489.89	-3971.97
5	4	421	142.95	-59.36	6.86	76.73	94.93	2343.65	-5754.44	-260.61	-3150.18	-3782.51
5	4	422	142.90	-59.32	-9.04	92.62	87.41	2355.93	-5746.63	378.40	-3769.10	-3480.29
5	4	423	142.87	-59.28	-23.38	106.97	77.26	2366.48	-5739.93	954.56	-4328.00	-3074.43
5	4	424	142.84	-59.25	-35.75	119.34	64.79	2375.21	-5734.35	1450.95	-4810.09	-2577.03
5	4	425	142.81	-59.23	-45.78	129.36	50.37	2382.03	-5730.00	1852.97	-5200.94	-2002.96
5	4	426	142.80	-59.22	-53.16	136.74	34.44	2386.99	-5726.83	2148.91	-5488.75	-1369.34
5	4	427	142.79	-59.21	-57.68	141.26	17.48	2389.93	-5724.96	2329.96	-5664.99	-694.99
5	4	428	142.78	-59.20	-59.20	142.78	-9.34e-06	2390.98	-5724.29	2390.98	-5724.29	3.30e-04
5	4	582	122.13	-38.57	122.12	-38.57	-0.41	6292.59	-3786.83	-3786.36	6292.12	69.09
5	4	583	122.19	-38.62	121.03	-37.47	13.56	6282.04	-3798.08	-3733.00	6216.95	-807.33
5	4	584	122.24	-38.68	117.53	-33.96	27.14	6271.55	-3809.23	-3528.10	5990.42	-1659.82
5	4	585	122.30	-38.73	111.72	-28.14	39.91	6261.22	-3820.20	-3177.85	5618.88	-2462.34
5	4	586	122.36	-38.78	103.76	-20.18	51.49	6251.12	-3830.90	-2692.94	5113.17	-3190.29
5	4	587	122.42	-38.83	93.90	-10.32	61.52	6241.33	-3841.26	-2088.18	4488.25	-3821.30
5	4	588	122.47	-38.88	82.44	1.15	69.68	6231.92	-3851.23	-1382.09	3762.77	-4335.91
5	4	589	122.52	-38.92	69.72	13.87	75.74	6222.97	-3860.70	-596.33	2958.60	-4718.13
5	4	590	122.57	-38.96	56.14	27.46	79.48	6214.54	-3869.60	244.86	2100.08	-4956.01
5	4	591	122.61	-39.00	42.10	41.51	80.81	6206.73	-3877.83	1115.61	1213.29	-5042.05
5	4	592	122.65	-39.04	28.03	55.58	79.66	6199.53	-3885.42	1988.92	325.20	-4973.39
5	4	593	122.69	-39.07	14.37	69.25	76.08	6193.07	-3892.23	2837.83	-536.99	-4751.94
5	4	594	122.72	-39.10	1.53	82.08	70.17	6187.35	-3898.24	3635.99	-1346.89	-4384.35
5	4	595	122.75	-39.13	-10.08	93.70	62.11	6182.43	-3903.42	4358.62	-2079.61	-3881.79
5	4	596	122.77	-39.15	-20.12	103.74	52.15	6178.37	-3907.68	4983.30	-2712.61	-3259.66
5	4	597	122.79	-39.16	-28.26	111.89	40.58	6175.18	-3911.03	5490.56	-3226.42	-2537.02
5	4	598	122.80	-39.18	-34.27	117.89	27.77	6172.84	-3913.48	5864.59	-3605.23	-1736.13
5	4	599	122.81	-39.18	-37.94	121.57	14.10	6171.48	-3914.91	6093.82	-3837.25	-881.67
5	4	627	143.68	-60.06	143.67	-60.06	-0.63	2128.27	-5889.67	-5888.11	2126.72	111.52
5	4	628	143.75	-60.14	142.31	-58.69	17.08	2105.23	-5903.94	-5860.88	2062.16	-585.71
5	4	629	143.83	-60.21	137.89	-54.27	34.31	2082.34	-5918.07	-5712.98	1877.24	-1264.43
5	4	630	143.91	-60.28	130.53	-46.91	50.52	2059.78	-5931.96	-5449.22	1577.04	-1903.92
5	4	631	143.98	-60.35	120.46	-36.83	65.22	2037.73	-5945.50	-5077.95	1170.18	-2484.59
5	4	632	144.05	-60.42	107.97	-24.34	77.95	2016.33	-5958.61	-4610.86	668.58	-2988.61
5	4	633	144.12	-60.49	93.44	-9.81	88.32	1995.76	-5971.19	-4062.51	87.08	-3400.49
5	4	634	144.19	-60.55	77.31	6.32	96.02	1976.22	-5983.11	-3450.03	-556.85	-3707.44
5	4	635	144.25	-60.61	60.08	23.56	100.79	1957.81	-5994.31	-2792.64	-1243.85	-3899.92
5	4	636	144.31	-60.66	42.27	41.38	102.48	1940.68	-6004.72	-2110.86	-1953.17	-3971.92
5	4	637	144.36	-60.72	24.41	59.23	101.05	1924.96	-6014.23	-1426.02	-2663.25	-3921.10
5	4	638	144.41	-60.76	7.08	76.57	96.52	1910.79	-6022.81	-759.55	-3352.46	-3748.96
5	4	639	144.45	-60.80	-9.22	92.86	89.03	1898.30	-6030.35	-132.33	-3999.72	-3460.74
5	4	640	144.48	-60.83	-23.96	107.61	78.81	1887.55	-6036.83	435.94	-4585.22	-3065.28
5	4	641	144.51	-60.86	-36.70	120.35	66.17	1878.65	-6042.20	927.43	-5090.99	-2574.81
5	4	642	144.54	-60.89	-47.04	130.69	51.50	1871.60	-6046.45	1326.67	-5501.52	-2004.46
5	4	643	144.55	-60.90	-54.67	138.32	35.24	1866.57	-6049.45	1621.21	-5804.08	-1371.90

5	4	644	144.56	-60.91	-59.34	142.99	17.89	1863.51	-6051.31	1801.68	-5989.49	-696.77
5	4	793	122.07	-38.51	120.77	-37.22	-14.35	6303.16	-3775.56	-3686.59	6214.18	942.78
5	4	794	122.01	-38.46	117.03	-33.48	-27.82	6313.62	-3764.40	-3436.80	5986.02	1787.23
5	4	795	121.95	-38.41	111.01	-27.47	-40.43	6323.92	-3753.38	-3044.58	5615.11	2576.90
5	4	796	121.89	-38.36	102.89	-19.36	-51.80	6333.98	-3742.61	-2521.82	5113.19	3288.02
5	4	797	121.84	-38.31	92.94	-9.42	-61.58	6343.71	-3732.18	-1884.34	4495.86	3899.25
5	4	798	121.78	-38.26	81.46	2.06	-69.48	6353.06	-3722.16	-1151.35	3782.25	4392.31
5	4	799	121.73	-38.21	68.79	14.73	-75.26	6361.92	-3712.63	-344.92	2994.22	4752.54
5	4	800	121.68	-38.17	55.32	28.19	-78.77	6370.26	-3703.67	510.82	2155.77	4969.36
5	4	801	121.64	-38.13	41.46	42.05	-79.88	6378.02	-3695.31	1390.21	1292.50	5036.43
5	4	802	121.60	-38.09	27.63	55.88	-78.59	6385.13	-3687.66	2266.98	430.49	4951.98
5	4	803	121.56	-38.06	14.23	69.27	-74.92	6391.50	-3680.78	3115.01	-404.29	4718.72
5	4	804	121.53	-38.03	1.68	81.82	-68.99	6397.13	-3674.70	3909.04	-1186.60	4343.85
5	4	805	121.50	-38.01	-9.65	93.15	-60.98	6402.00	-3669.44	4625.49	-1892.93	3838.75
5	4	806	121.48	-37.99	-19.42	102.92	-51.14	6406.00	-3665.11	5243.05	-2502.16	3218.66
5	4	807	121.46	-37.97	-27.34	110.83	-39.77	6409.16	-3661.70	5743.45	-2995.99	2502.22
5	4	808	121.45	-37.96	-33.18	116.67	-27.19	6411.44	-3659.24	6111.86	-3359.66	1710.91
5	4	809	121.44	-37.95	-36.75	120.24	-13.80	6412.80	-3657.77	6337.35	-3582.31	868.44
5	4	835	143.60	-59.99	141.94	-58.33	-18.29	2151.28	-5875.37	-5793.60	2069.51	806.04
5	4	836	143.52	-59.91	137.17	-53.56	-35.37	2174.10	-5861.17	-5579.90	1892.83	1476.80
5	4	837	143.45	-59.84	129.52	-45.92	-51.35	2196.55	-5847.16	-5253.22	1602.61	2103.50
5	4	838	143.37	-59.77	119.23	-35.62	-65.74	2218.46	-5833.45	-4823.15	1208.16	2667.23
5	4	839	143.30	-59.70	106.60	-23.00	-78.12	2239.65	-5820.16	-4302.38	721.87	3151.08
5	4	840	143.23	-59.63	92.04	-8.44	-88.11	2260.00	-5807.36	-3706.30	158.94	3540.56
5	4	841	143.16	-59.57	75.98	7.61	-95.43	2279.32	-5795.18	-3052.57	-463.30	3824.04
5	4	842	143.10	-59.51	58.91	24.68	-99.85	2297.48	-5783.71	-2360.45	-1125.78	3993.16
5	4	843	143.05	-59.45	41.35	42.24	-101.25	2314.34	-5773.06	-1650.50	-1808.22	4042.93
5	4	844	142.99	-59.40	23.82	59.77	-99.59	2329.76	-5763.27	-943.62	-2489.89	3971.97
5	4	845	142.95	-59.36	6.86	76.73	-94.93	2343.65	-5754.44	-260.60	-3150.18	3782.51
5	4	846	142.90	-59.32	-9.04	92.62	-87.41	2355.94	-5746.63	378.40	-3769.10	3480.30
5	4	847	142.87	-59.28	-23.38	106.97	-77.26	2366.48	-5739.93	954.56	-4328.00	3074.43
5	4	848	142.84	-59.25	-35.75	119.34	-64.79	2375.21	-5734.35	1450.95	-4810.09	2577.03
5	4	849	142.81	-59.23	-45.78	129.36	-50.37	2382.03	-5730.01	1852.97	-5200.94	2002.96
5	4	850	142.80	-59.22	-53.16	136.74	-34.44	2386.99	-5726.83	2148.91	-5488.75	1369.34
5	4	851	142.79	-59.21	-57.68	141.26	-17.48	2389.93	-5724.96	2329.97	-5664.99	695.00
5	5	142	122.13	-38.57	122.12	-38.57	0.41	6292.59	-3786.83	-3786.36	6292.11	-69.09
5	5	143	122.19	-38.62	121.03	-37.47	-13.56	6282.03	-3798.08	-3733.00	6216.95	807.34
5	5	144	122.24	-38.68	117.53	-33.96	-27.14	6271.54	-3809.23	-3528.10	5990.41	1659.82
5	5	145	122.30	-38.73	111.72	-28.14	-39.91	6261.22	-3820.20	-3177.85	5618.87	2462.34
5	5	146	122.36	-38.78	103.76	-20.18	-51.49	6251.12	-3830.90	-2692.94	5113.16	3190.29
5	5	147	122.42	-38.83	93.90	-10.32	-61.52	6241.33	-3841.26	-2088.18	4488.25	3821.30
5	5	148	122.47	-38.88	82.44	1.15	-69.68	6231.92	-3851.23	-1382.09	3762.77	4335.91
5	5	149	122.52	-38.92	69.72	13.87	-75.74	6222.97	-3860.70	-596.33	2958.60	4718.13
5	5	150	122.57	-38.96	56.14	27.46	-79.48	6214.54	-3869.60	244.86	2100.08	4956.01
5	5	151	122.61	-39.00	42.10	41.51	-80.81	6206.73	-3877.83	1115.61	1213.29	5042.05
5	5	152	122.65	-39.04	28.03	55.58	-79.66	6199.53	-3885.42	1988.92	325.19	4973.39
5	5	153	122.69	-39.07	14.37	69.25	-76.08	6193.06	-3892.24	2837.83	-537.00	4751.94
5	5	154	122.72	-39.10	1.53	82.08	-70.17	6187.35	-3898.24	3635.99	-1346.89	4384.35
5	5	155	122.75	-39.13	-10.08	93.70	-62.11	6182.43	-3903.41	4358.63	-2079.61	3881.79
5	5	156	122.77	-39.15	-20.12	103.74	-52.15	6178.37	-3907.68	4983.30	-2712.61	3259.66
5	5	157	122.79	-39.16	-28.26	111.89	-40.58	6175.18	-3911.03	5490.56	-3226.42	2537.02
5	5	158	122.80	-39.18	-34.27	117.89	-27.77	6172.84	-3913.48	5864.59	-3605.23	1736.13
5	5	159	122.81	-39.18	-37.94	121.57	-14.10	6171.48	-3914.91	6093.82	-3837.25	881.67
5	5	160	122.81	-39.18	-39.18	122.81	7.30e-06	6170.99	-3915.43	6170.99	-3915.43	-4.99e-04
5	5	194	143.68	-60.06	143.67	-60.06	0.63	2128.26	-5889.67	-5888.12	2126.71	-111.52
5	5	195	143.75	-60.14	142.31	-58.69	-17.08	2105.22	-5903.94	-5860.88	2062.16	585.71
5	5	196	143.83	-60.21	137.89	-54.27	-34.31	2082.34	-5918.07	-5712.98	1877.24	1264.43
5	5	197	143.91	-60.28	130.53	-46.91	-50.52	2059.78	-5931.96	-5449.22	1577.04	1903.92
5	5	198	143.98	-60.35	120.46	-36.83	-65.22	2037.73	-5945.50	-5077.95	1170.18	2484.59
5	5	199	144.05	-60.42	107.97	-24.34	-77.95	2016.33	-5958.61	-4610.86	668.58	2988.61
5	5	200	144.12	-60.49	93.44	-9.81	-88.32	1995.75	-5971.19	-4062.51	87.07	3400.48
5	5	201	144.19	-60.55	77.31	6.32	-96.02	1976.22	-5983.11	-3450.03	-556.85	3707.44
5	5	202	144.25	-60.61	60.08	23.56	-100.79	1957.81	-5994.31	-2792.64	-1243.86	3899.92
5	5	203	144.31	-60.66	42.27	41.38	-102.48	1940.68	-6004.72	-2110.87	-1953.17	3971.92
5	5	204	144.36	-60.72	24.41	59.23	-101.05	1924.96	-6014.23	-1426.02	-2663.26	3921.10
5	5	205	144.41	-60.76	7.08	76.57	-96.52	1910.79	-6022.81	-759.56	-3352.46	3748.96
5	5	206	144.45	-60.80	-9.22	92.86	-89.03	1898.30	-6030.36	-132.34	-3999.72	3460.74
5	5	207	144.48	-60.83	-23.96	107.61	-78.81	1887.55	-6036.83	435.94	-4585.22	3065.28
5	5	208	144.51	-60.86	-36.70	120.35	-66.17	1878.65	-6042.20	927.43	-5090.99	2574.81
5	5	209	144.54	-60.89	-47.04	130.69	-51.50	1871.60	-6046.45	1326.67	-5501.51	2004.46
5	5	210	144.55	-60.90	-54.67	138.32	-35.24	1866.57	-6049.45	1621.21	-5804.08	1371.90
5	5	211	144.56	-60.91	-59.34	142.99	-17.89	1863.51	-6051.31	1801.68	-5989.49	696.77
5	5	212	144.57	-60.91	-60.91	144.57	9.22e-06	1862.46	-6051.92	1862.46	-6051.92	-3.20e-04
5	5	366	122.07	-38.51	120.77	-37.22	14.35	6303.15	-3775.57	-3686.59	6214.17	-942.78
5	5	367	122.01	-38.46	117.03	-33.48	-27.82	6313.61	-3764.40	-3436.80	5986.02	-1787.23
5	5	368	121.95	-38.41	111.01	-27.47	40.43	6323.92	-3753.39	-3044.58	5615.11	-2576.90
5	5	369	121.89	-38.36	102.89	-19.36	51.80	6333.97	-3742.61	-2521.83	5113.18	-3288.02

5	5	370	121.84	-38.31	92.94	-9.42	61.58	6343.71	-3732.18	-1884.34	4495.86	-3899.25
5	5	371	121.78	-38.26	81.46	2.06	69.48	6353.06	-3722.16	-1151.35	3782.25	-4392.31
5	5	372	121.73	-38.21	68.79	14.73	75.26	6361.92	-3712.63	-344.92	2994.22	-4752.54
5	5	373	121.68	-38.17	55.32	28.19	78.77	6370.26	-3703.67	510.82	2155.77	-4969.36
5	5	374	121.64	-38.13	41.46	42.05	79.88	6378.02	-3695.31	1390.21	1292.50	-5036.43
5	5	375	121.60	-38.09	27.63	55.88	78.59	6385.13	-3687.66	2266.98	430.49	-4951.98
5	5	376	121.56	-38.06	14.23	69.27	74.92	6391.50	-3680.78	3115.01	-404.29	-4718.72
5	5	377	121.53	-38.03	1.68	81.82	68.99	6397.13	-3674.70	3909.04	-1186.61	-4343.85
5	5	378	121.50	-38.01	-9.65	93.15	60.98	6402.00	-3669.44	4625.49	-1892.93	-3838.75
5	5	379	121.48	-37.99	-19.42	102.92	51.14	6406.00	-3665.11	5243.05	-2502.16	-3218.66
5	5	380	121.46	-37.97	-27.34	110.83	39.77	6409.16	-3661.70	5743.45	-2995.99	-2502.22
5	5	381	121.45	-37.96	-33.18	116.67	27.19	6411.44	-3659.24	6111.86	-3359.66	-1710.91
5	5	382	121.44	-37.95	-36.75	120.24	13.80	6412.80	-3657.77	6337.35	-3582.31	-868.44
5	5	383	121.44	-37.95	-37.95	121.44	-6.97e-06	6413.27	-3657.27	6413.27	-3657.27	5.06e-04
5	5	411	143.60	-59.99	141.94	-58.33	18.29	2151.28	-5875.37	-5793.60	2069.50	-806.05
5	5	412	143.52	-59.91	137.17	-53.56	35.37	2174.10	-5861.17	-5579.90	1892.83	-1476.80
5	5	413	143.45	-59.84	129.52	-45.92	51.35	2196.55	-5847.16	-5253.23	1602.61	-2103.50
5	5	414	143.37	-59.77	119.23	-35.62	65.74	2218.45	-5833.45	-4823.15	1208.16	-2667.23
5	5	415	143.30	-59.70	106.60	-23.00	78.12	2239.65	-5820.16	-4302.38	721.87	-3151.08
5	5	416	143.23	-59.63	92.04	-8.44	88.11	2260.00	-5807.36	-3706.30	158.94	-3540.56
5	5	417	143.16	-59.57	75.98	7.61	95.43	2279.31	-5795.18	-3052.57	-463.30	-3824.04
5	5	418	143.10	-59.51	58.91	24.68	99.85	2297.48	-5783.71	-2360.45	-1125.78	-3993.16
5	5	419	143.05	-59.45	41.35	42.24	101.25	2314.34	-5773.06	-1650.50	-1808.22	-4042.93
5	5	420	142.99	-59.40	23.82	59.77	99.59	2329.76	-5763.27	-943.62	-2489.89	-3971.97
5	5	421	142.95	-59.36	6.86	76.73	94.93	2343.65	-5754.44	-260.61	-3150.18	-3782.51
5	5	422	142.90	-59.32	-9.04	92.62	87.41	2355.93	-5746.63	378.40	-3769.10	-3480.29
5	5	423	142.87	-59.28	-23.38	106.97	77.26	2366.48	-5739.93	954.56	-4328.00	-3074.43
5	5	424	142.84	-59.25	-35.75	119.34	64.79	2375.21	-5734.35	1450.95	-4810.09	-2577.03
5	5	425	142.81	-59.23	-45.78	129.36	50.37	2382.03	-5730.00	1852.97	-5200.94	-2002.96
5	5	426	142.80	-59.22	-53.16	136.74	34.44	2386.99	-5726.83	2148.91	-5488.75	-1369.34
5	5	427	142.79	-59.21	-57.68	141.26	17.48	2389.93	-5724.96	2329.96	-5664.99	-694.99
5	5	428	142.78	-59.20	-59.20	142.78	-9.34e-06	2390.98	-5724.29	2390.98	-5724.29	3.30e-04
5	5	582	122.13	-38.57	122.12	-38.57	-0.41	6292.59	-3786.83	-3786.36	6292.12	69.09
5	5	583	122.19	-38.62	121.03	-37.47	13.56	6282.04	-3798.08	-3733.00	6216.95	-807.33
5	5	584	122.24	-38.68	117.53	-33.96	27.14	6271.55	-3809.23	-3528.10	5990.42	-1659.82
5	5	585	122.30	-38.73	111.72	-28.14	39.91	6261.22	-3820.20	-3177.85	5618.88	-2462.34
5	5	586	122.36	-38.78	103.76	-20.18	51.49	6251.12	-3830.90	-2692.94	5113.17	-3190.29
5	5	587	122.42	-38.83	93.90	-10.32	61.52	6241.33	-3841.26	-2088.18	4488.25	-3821.30
5	5	588	122.47	-38.88	82.44	1.15	69.68	6231.92	-3851.23	-1382.09	3762.77	-4335.91
5	5	589	122.52	-38.92	69.72	13.87	75.74	6222.97	-3860.70	-596.33	2958.60	-4718.13
5	5	590	122.57	-38.96	56.14	27.46	79.48	6214.54	-3869.60	244.86	2100.08	-4956.01
5	5	591	122.61	-39.00	42.10	41.51	80.81	6206.73	-3877.83	1115.61	1213.29	-5042.05
5	5	592	122.65	-39.04	28.03	55.58	79.66	6199.53	-3885.42	1988.92	325.20	-4973.39
5	5	593	122.69	-39.07	14.37	69.25	76.08	6193.07	-3892.23	2837.83	-536.99	-4751.94
5	5	594	122.72	-39.10	1.53	82.08	70.17	6187.35	-3898.24	3635.99	-1346.89	-4384.35
5	5	595	122.75	-39.13	-10.08	93.70	62.11	6182.43	-3903.42	4358.62	-2079.61	-3881.79
5	5	596	122.77	-39.15	-20.12	103.74	52.15	6178.37	-3907.68	4983.30	-2712.61	-3259.66
5	5	597	122.79	-39.16	-28.26	111.89	40.58	6175.18	-3911.03	5490.56	-3226.42	-2537.02
5	5	598	122.80	-39.18	-34.27	117.89	27.77	6172.84	-3913.48	5864.59	-3605.23	-1736.13
5	5	599	122.81	-39.18	-37.94	121.57	14.10	6171.48	-3914.91	6093.82	-3837.25	-881.67
5	5	627	143.68	-60.06	143.67	-60.06	-0.63	2128.27	-5889.67	-5888.11	2126.72	111.52
5	5	628	143.75	-60.14	142.31	-58.69	17.08	2105.23	-5903.94	-5860.88	2062.16	-585.71
5	5	629	143.83	-60.21	137.89	-54.27	34.31	2082.34	-5918.07	-5712.98	1877.24	-1264.43
5	5	630	143.91	-60.28	130.53	-46.91	50.52	2059.78	-5931.96	-5449.22	1577.04	-1903.92
5	5	631	143.98	-60.35	120.46	-36.83	65.22	2037.73	-5945.50	-5077.95	1170.18	-2484.59
5	5	632	144.05	-60.42	107.97	-24.34	77.95	2016.33	-5958.61	-4610.86	668.58	-2988.61
5	5	633	144.12	-60.49	93.44	-9.81	88.32	1995.76	-5971.19	-4062.51	87.08	-3400.49
5	5	634	144.19	-60.55	77.31	6.32	96.02	1976.22	-5983.11	-3450.03	-556.85	-3707.44
5	5	635	144.25	-60.61	60.08	23.56	100.79	1957.81	-5994.31	-2792.64	-1243.85	-3899.92
5	5	636	144.31	-60.66	42.27	41.38	102.48	1940.68	-6004.72	-2110.86	-1953.17	-3971.92
5	5	637	144.36	-60.72	24.41	59.23	101.05	1924.96	-6014.23	-1426.02	-2663.25	-3921.10
5	5	638	144.41	-60.76	7.08	76.57	96.52	1910.79	-6022.81	-759.55	-3352.46	-3748.96
5	5	639	144.45	-60.80	-9.22	92.86	89.03	1898.30	-6030.35	-132.33	-3999.72	-3460.74
5	5	640	144.48	-60.83	-23.96	107.61	78.81	1887.55	-6036.83	435.94	-4585.22	-3065.28
5	5	641	144.51	-60.86	-36.70	120.35	66.17	1878.65	-6042.20	927.43	-5090.99	-2574.81
5	5	642	144.54	-60.89	-47.04	130.69	51.50	1871.60	-6046.45	1326.67	-5501.52	-2004.46
5	5	643	144.55	-60.90	-54.67	138.32	35.24	1866.57	-6049.45	1621.21	-5804.08	-1371.90
5	5	644	144.56	-60.91	-59.34	142.99	17.89	1863.51	-6051.31	1801.68	-5989.49	-696.77
5	5	793	122.07	-38.51	120.77	-37.22	-14.35	6303.16	-3775.56	-3686.59	6214.18	942.78
5	5	794	122.01	-38.46	117.03	-33.48	-27.82	6313.62	-3764.40	-3436.80	5986.02	1787.23
5	5	795	121.95	-38.41	111.01	-27.47	-40.43	6323.92	-3753.38	-3044.58	5615.11	2576.90
5	5	796	121.89	-38.36	102.89	-19.36	-51.80	6333.98	-3742.61	-2521.82	5113.19	3288.02
5	5	797	121.84	-38.31	92.94	-9.42	-61.58	6343.71	-3732.18	-1884.34	4495.86	3899.25
5	5	798	121.78	-38.26	81.46	2.06	-69.48	6353.06	-3722.16	-1151.35	3782.25	4392.31
5	5	799	121.73	-38.21	68.79	14.73	-75.26	6361.92	-3712.63	-344.92	2994.22	4752.54
5	5	800	121.68	-38.17	55.32	28.19	-78.77	6370.26	-3703.67	510.82	2155.77	4969.36
5	5	801	121.64	-38.13	41.46	42.05	-79.88	6378.02	-3695.31	1390.21	1292.50	5036.43

5	5	802	121.60	-38.09	27.63	55.88	-78.59	6385.13	-3687.66	2266.98	430.49	4951.98
5	5	803	121.56	-38.06	14.23	69.27	-74.92	6391.50	-3680.78	3115.01	-404.29	4718.72
5	5	804	121.53	-38.03	1.68	81.82	-68.99	6397.13	-3674.70	3909.04	-1186.60	4343.85
5	5	805	121.50	-38.01	-9.65	93.15	-60.98	6402.00	-3669.44	4625.49	-1892.93	3838.75
5	5	806	121.48	-37.99	-19.42	102.92	-51.14	6406.00	-3665.11	5243.05	-2502.16	3218.66
5	5	807	121.46	-37.97	-27.34	110.83	-39.77	6409.16	-3661.70	5743.45	-2995.99	2502.22
5	5	808	121.45	-37.96	-33.18	116.67	-27.19	6411.44	-3659.24	6111.86	-3359.66	1710.91
5	5	809	121.44	-37.95	-36.75	120.24	-13.80	6412.80	-3657.77	6337.35	-3582.31	868.44
5	5	835	143.60	-59.99	141.94	-58.33	-18.29	2151.28	-5875.37	-5793.60	2069.51	806.04
5	5	836	143.52	-59.91	137.17	-53.56	-35.37	2174.10	-5861.17	-5579.90	1892.83	1476.80
5	5	837	143.45	-59.84	129.52	-45.92	-51.35	2196.55	-5847.16	-5253.22	1602.61	2103.50
5	5	838	143.37	-59.77	119.23	-35.62	-65.74	2218.46	-5833.45	-4823.15	1208.16	2667.23
5	5	839	143.30	-59.70	106.60	-23.00	-78.12	2239.65	-5820.16	-4302.38	721.87	3151.08
5	5	840	143.23	-59.63	92.04	-8.44	-88.11	2260.00	-5807.36	-3706.30	158.94	3540.56
5	5	841	143.16	-59.57	75.98	7.61	-95.43	2279.32	-5795.18	-3052.57	-463.30	3824.04
5	5	842	143.10	-59.51	58.91	24.68	-99.85	2297.48	-5783.71	-2360.45	-1125.78	3993.16
5	5	843	143.05	-59.45	41.35	42.24	-101.25	2314.34	-5773.06	-1650.50	-1808.22	4042.93
5	5	844	142.99	-59.40	23.82	59.77	-99.59	2329.76	-5763.27	-943.62	-2489.89	3971.97
5	5	845	142.95	-59.36	6.86	76.73	-94.93	2343.65	-5754.44	-260.60	-3150.18	3782.51
5	5	846	142.90	-59.32	-9.04	92.62	-87.41	2355.94	-5746.63	378.40	-3769.10	3480.30
5	5	847	142.87	-59.28	-23.38	106.97	-77.26	2366.48	-5739.93	954.56	-4328.00	3074.43
5	5	848	142.84	-59.25	-35.75	119.34	-64.79	2375.21	-5734.35	1450.95	-4810.09	2577.03
5	5	849	142.81	-59.23	-45.78	129.36	-50.37	2382.03	-5730.01	1852.97	-5200.94	2002.96
5	5	850	142.80	-59.22	-53.16	136.74	-34.44	2386.99	-5726.83	2148.91	-5488.75	1369.34
5	5	851	142.79	-59.21	-57.68	141.26	-17.48	2389.93	-5724.96	2329.97	-5664.99	695.00
5	6	142	122.13	-38.57	122.12	-38.57	0.41	6292.59	-3786.83	-3786.36	6292.11	-69.09
5	6	143	122.19	-38.62	121.03	-37.47	-13.56	6282.03	-3798.08	-3733.00	6216.95	807.34
5	6	144	122.24	-38.68	117.53	-33.96	-27.14	6271.54	-3809.23	-3528.10	5990.41	1659.82
5	6	145	122.30	-38.73	111.72	-28.14	-39.91	6261.22	-3820.20	-3177.85	5618.87	2462.34
5	6	146	122.36	-38.78	103.76	-20.18	-51.49	6251.12	-3830.90	-2692.94	5113.16	3190.29
5	6	147	122.42	-38.83	93.90	-10.32	-61.52	6241.33	-3841.26	-2088.18	4488.25	3821.30
5	6	148	122.47	-38.88	82.44	1.15	-69.68	6231.92	-3851.23	-1382.09	3762.77	4335.91
5	6	149	122.52	-38.92	69.72	13.87	-75.74	6222.97	-3860.70	-596.33	2958.60	4718.13
5	6	150	122.57	-38.96	56.14	27.46	-79.48	6214.54	-3869.60	244.86	2100.08	4956.01
5	6	151	122.61	-39.00	42.10	41.51	-80.81	6206.73	-3877.83	1115.61	1213.29	5042.05
5	6	152	122.65	-39.04	28.03	55.58	-79.66	6199.53	-3885.42	1988.92	325.19	4973.39
5	6	153	122.69	-39.07	14.37	69.25	-76.08	6193.06	-3892.24	2837.83	-537.00	4751.94
5	6	154	122.72	-39.10	1.53	82.08	-70.17	6187.35	-3898.24	3635.99	-1346.89	4384.35
5	6	155	122.75	-39.13	-10.08	93.70	-62.11	6182.43	-3903.41	4358.63	-2079.61	3881.79
5	6	156	122.77	-39.15	-20.12	103.74	-52.15	6178.37	-3907.68	4983.30	-2712.61	3259.66
5	6	157	122.79	-39.16	-28.26	111.89	-40.58	6175.18	-3911.03	5490.56	-3226.42	2537.02
5	6	158	122.80	-39.18	-34.27	117.89	-27.77	6172.84	-3913.48	5864.59	-3605.23	1736.13
5	6	159	122.81	-39.18	-37.94	121.57	-14.10	6171.48	-3914.91	6093.82	-3837.25	881.67
5	6	160	122.81	-39.18	-39.18	122.81	7.30e-06	6170.99	-3915.43	6170.99	-3915.43	-4.99e-04
5	6	194	143.68	-60.06	143.67	-60.06	0.63	2128.26	-5889.67	-5888.12	2126.71	-111.52
5	6	195	143.75	-60.14	142.31	-58.69	-17.08	2105.22	-5903.94	-5860.88	2062.16	585.71
5	6	196	143.83	-60.21	137.89	-54.27	-34.31	2082.34	-5918.07	-5712.98	1877.24	1264.43
5	6	197	143.91	-60.28	130.53	-46.91	-50.52	2059.78	-5931.96	-5449.22	1577.04	1903.92
5	6	198	143.98	-60.35	120.46	-36.83	-65.22	2037.73	-5945.50	-5077.95	1170.18	2484.59
5	6	199	144.05	-60.42	107.97	-24.34	-77.95	2016.33	-5958.61	-4610.86	668.58	2988.61
5	6	200	144.12	-60.49	93.44	-9.81	-88.32	1995.75	-5971.19	-4062.51	87.07	3400.48
5	6	201	144.19	-60.55	77.31	6.32	-96.02	1976.22	-5983.11	-3450.03	-556.85	3707.44
5	6	202	144.25	-60.61	60.08	23.56	-100.79	1957.81	-5994.31	-2792.64	-1243.86	3899.92
5	6	203	144.31	-60.66	42.27	41.38	-102.48	1940.68	-6004.72	-2110.87	-1953.17	3971.92
5	6	204	144.36	-60.72	24.41	59.23	-101.05	1924.96	-6014.23	-1426.02	-2663.26	3921.10
5	6	205	144.41	-60.76	7.08	76.57	-96.52	1910.79	-6022.81	-759.56	-3352.46	3748.96
5	6	206	144.45	-60.80	-9.22	92.86	-89.03	1898.30	-6030.36	-132.34	-3999.72	3460.74
5	6	207	144.48	-60.83	-23.96	107.61	-78.81	1887.55	-6036.83	435.94	-4585.22	3065.28
5	6	208	144.51	-60.86	-36.70	120.35	-66.17	1878.65	-6042.20	927.43	-5090.99	2574.81
5	6	209	144.54	-60.89	-47.04	130.69	-51.50	1871.60	-6046.45	1326.67	-5501.51	2004.46
5	6	210	144.55	-60.90	-54.67	138.32	-35.24	1866.57	-6049.45	1621.21	-5804.08	1371.90
5	6	211	144.56	-60.91	-59.34	142.99	-17.89	1863.51	-6051.31	1801.68	-5989.49	696.77
5	6	212	144.57	-60.91	-60.91	144.57	9.22e-06	1862.46	-6051.92	1862.46	-6051.92	-3.20e-04
5	6	366	122.07	-38.51	120.77	-37.22	14.35	6303.15	-3775.57	-3686.59	6214.17	-942.78
5	6	367	122.01	-38.46	117.03	-33.48	27.82	6313.61	-3764.40	-3436.81	5986.02	-1787.23
5	6	368	121.95	-38.41	111.01	-27.47	40.43	6323.92	-3753.39	-3044.58	5615.11	-2576.90
5	6	369	121.89	-38.36	102.89	-19.36	51.80	6333.97	-3742.61	-2521.83	5113.18	-3288.02
5	6	370	121.84	-38.31	92.94	-9.42	61.58	6343.71	-3732.18	-1884.34	4495.86	-3899.25
5	6	371	121.78	-38.26	81.46	2.06	69.48	6353.06	-3722.16	-1151.35	3782.25	-4392.31
5	6	372	121.73	-38.21	68.79	14.73	75.26	6361.92	-3712.63	-344.92	2994.22	-4752.54
5	6	373	121.68	-38.17	55.32	28.19	78.77	6370.26	-3703.67	510.82	2155.77	-4969.36
5	6	374	121.64	-38.13	41.46	42.05	79.88	6378.02	-3695.31	1390.21	1292.50	-5036.43
5	6	375	121.60	-38.09	27.63	55.88	78.59	6385.13	-3687.66	2266.98	430.49	-4951.98
5	6	376	121.56	-38.06	14.23	69.27	74.92	6391.50	-3680.78	3115.01	-404.29	-4718.72
5	6	377	121.53	-38.03	1.68	81.82	68.99	6397.13	-3674.70	3909.04	-1186.61	-4343.85
5	6	378	121.50	-38.01	-9.65	93.15	60.98	6402.00	-3669.44	4625.49	-1892.93	-3838.75
5	6	379	121.48	-37.99	-19.42	102.92	51.14	6406.00	-3665.11	5243.05	-2502.16	-3218.66

5	6	380	121.46	-37.97	-27.34	110.83	39.77	6409.16	-3661.70	5743.45	-2995.99	-2502.22
5	6	381	121.45	-37.96	-33.18	116.67	27.19	6411.44	-3659.24	6111.86	-3359.66	-1710.91
5	6	382	121.44	-37.95	-36.75	120.24	13.80	6412.80	-3657.77	6337.35	-3582.31	-868.44
5	6	383	121.44	-37.95	-37.95	121.44	-6.97e-06	6413.27	-3657.27	6413.27	-3657.27	5.06e-04
5	6	411	143.60	-59.99	141.94	-58.33	18.29	2151.28	-5875.37	-5793.60	2069.50	-806.05
5	6	412	143.52	-59.91	137.17	-53.56	35.37	2174.10	-5861.17	-5579.90	1892.83	-1476.80
5	6	413	143.45	-59.84	129.52	-45.92	51.35	2196.55	-5847.16	-5253.23	1602.61	-2103.50
5	6	414	143.37	-59.77	119.23	-35.62	65.74	2218.45	-5833.45	-4823.15	1208.16	-2667.23
5	6	415	143.30	-59.70	106.60	-23.00	78.12	2239.65	-5820.16	-4302.38	721.87	-3151.08
5	6	416	143.23	-59.63	92.04	-8.44	88.11	2260.00	-5807.36	-3706.30	158.94	-3540.56
5	6	417	143.16	-59.57	75.98	7.61	95.43	2279.31	-5795.18	-3052.57	-463.30	-3824.04
5	6	418	143.10	-59.51	58.91	24.68	99.85	2297.48	-5783.71	-2360.45	-1125.78	-3993.16
5	6	419	143.05	-59.45	41.35	42.24	101.25	2314.34	-5773.06	-1650.50	-1808.22	-4042.93
5	6	420	142.99	-59.40	23.82	59.77	99.59	2329.76	-5763.27	-943.62	-2489.89	-3971.97
5	6	421	142.95	-59.36	6.86	76.73	94.93	2343.65	-5754.44	-260.61	-3150.18	-3782.51
5	6	422	142.90	-59.32	-9.04	92.62	87.41	2355.93	-5746.63	378.40	-3769.10	-3480.29
5	6	423	142.87	-59.28	-23.38	106.97	77.26	2366.48	-5739.93	954.56	-4328.00	-3074.43
5	6	424	142.84	-59.25	-35.75	119.34	64.79	2375.21	-5734.35	1450.95	-4810.09	-2577.03
5	6	425	142.81	-59.23	-45.78	129.36	50.37	2382.03	-5730.00	1852.97	-5200.94	-2002.96
5	6	426	142.80	-59.22	-53.16	136.74	34.44	2386.99	-5726.83	2148.91	-5488.75	-1369.34
5	6	427	142.79	-59.21	-57.68	141.26	17.48	2389.93	-5724.96	2329.96	-5664.99	-694.99
5	6	428	142.78	-59.20	-59.20	142.78	-9.34e-06	2390.98	-5724.29	2390.98	-5724.29	3.30e-04
5	6	582	122.13	-38.57	122.12	-38.57	-0.41	6292.59	-3786.83	-3786.36	6292.12	69.09
5	6	583	122.19	-38.62	121.03	-37.47	13.56	6282.04	-3798.08	-3733.00	6216.95	-807.33
5	6	584	122.24	-38.68	117.53	-33.96	27.14	6271.55	-3809.23	-3528.10	5990.42	-1659.82
5	6	585	122.30	-38.73	111.72	-28.14	39.91	6261.22	-3820.20	-3177.85	5618.88	-2462.34
5	6	586	122.36	-38.78	103.76	-20.18	51.49	6251.12	-3830.90	-2692.94	5113.17	-3190.29
5	6	587	122.42	-38.83	93.90	-10.32	61.52	6241.33	-3841.26	-2088.18	4488.25	-3821.30
5	6	588	122.47	-38.88	82.44	1.15	69.68	6231.92	-3851.23	-1382.09	3762.77	-4335.91
5	6	589	122.52	-38.92	69.72	13.87	75.74	6222.97	-3860.70	-596.33	2958.60	-4718.13
5	6	590	122.57	-38.96	56.14	27.46	79.48	6214.54	-3869.60	244.86	2100.08	-4956.01
5	6	591	122.61	-39.00	42.10	41.51	80.81	6206.73	-3877.83	1115.61	1213.29	-5042.05
5	6	592	122.65	-39.04	28.03	55.58	79.66	6199.53	-3885.42	1988.92	325.20	-4973.39
5	6	593	122.69	-39.07	14.37	69.25	76.08	6193.07	-3892.23	2837.83	-536.99	-4751.94
5	6	594	122.72	-39.10	1.53	82.08	70.17	6187.35	-3898.24	3635.99	-1346.89	-4384.35
5	6	595	122.75	-39.13	-10.08	93.70	62.11	6182.43	-3903.42	4358.62	-2079.61	-3881.79
5	6	596	122.77	-39.15	-20.12	103.74	52.15	6178.37	-3907.68	4983.30	-2712.61	-3259.66
5	6	597	122.79	-39.16	-28.26	111.89	40.58	6175.18	-3911.03	5490.56	-3226.42	-2537.02
5	6	598	122.80	-39.18	-34.27	117.89	27.77	6172.84	-3913.48	5864.59	-3605.23	-1736.13
5	6	599	122.81	-39.18	-37.94	121.57	14.10	6171.48	-3914.91	6093.82	-3837.25	-881.67
5	6	627	143.68	-60.06	143.67	-60.06	-0.63	2128.27	-5889.67	-5888.11	2126.72	111.52
5	6	628	143.75	-60.14	142.31	-58.69	17.08	2105.23	-5903.94	-5860.88	2062.16	-585.71
5	6	629	143.83	-60.21	137.89	-54.27	34.31	2082.34	-5918.07	-5712.98	1877.24	-1264.43
5	6	630	143.91	-60.28	130.53	-46.91	50.52	2059.78	-5931.96	-5449.22	1577.04	-1903.92
5	6	631	143.98	-60.35	120.46	-36.83	65.22	2037.73	-5945.50	-5077.95	1170.18	-2484.59
5	6	632	144.05	-60.42	107.97	-24.34	77.95	2016.33	-5958.61	-4610.86	668.58	-2988.61
5	6	633	144.12	-60.49	93.44	-9.81	88.32	1995.76	-5971.19	-4062.51	87.08	-3400.49
5	6	634	144.19	-60.55	77.31	6.32	96.02	1976.22	-5983.11	-3450.03	-556.85	-3707.44
5	6	635	144.25	-60.61	60.08	23.56	100.79	1957.81	-5994.31	-2792.64	-1243.85	-3899.92
5	6	636	144.31	-60.66	42.27	41.38	102.48	1940.68	-6004.72	-2110.86	-1953.17	-3971.92
5	6	637	144.36	-60.72	24.41	59.23	101.05	1924.96	-6014.23	-1426.02	-2663.25	-3921.10
5	6	638	144.41	-60.76	7.08	76.57	96.52	1910.79	-6022.81	-759.55	-3352.46	-3748.96
5	6	639	144.45	-60.80	-9.22	92.86	89.03	1898.30	-6030.35	-132.33	-3999.72	-3460.74
5	6	640	144.48	-60.83	-23.96	107.61	78.81	1887.55	-6036.83	435.94	-4585.22	-3065.28
5	6	641	144.51	-60.86	-36.70	120.35	66.17	1878.65	-6042.20	927.43	-5090.99	-2574.81
5	6	642	144.54	-60.89	-47.04	130.69	51.50	1871.60	-6046.45	1326.67	-5501.52	-2004.46
5	6	643	144.55	-60.90	-54.67	138.32	35.24	1866.57	-6049.45	1621.21	-5804.08	-1371.90
5	6	644	144.56	-60.91	-59.34	142.99	17.89	1863.51	-6051.31	1801.68	-5989.49	-696.77
5	6	793	122.07	-38.51	120.77	-37.22	-14.35	6303.16	-3775.56	-3686.59	6214.18	942.78
5	6	794	122.01	-38.46	117.03	-33.48	-27.82	6313.62	-3764.40	-3436.80	5986.02	1787.23
5	6	795	121.95	-38.41	111.01	-27.47	-40.43	6323.92	-3753.38	-3044.58	5615.11	2576.90
5	6	796	121.89	-38.36	102.89	-19.36	-51.80	6333.98	-3742.61	-2521.82	5113.19	3288.02
5	6	797	121.84	-38.31	92.94	-9.42	-61.58	6343.71	-3732.18	-1884.34	4495.86	3899.25
5	6	798	121.78	-38.26	81.46	2.06	-69.48	6353.06	-3722.16	-1151.35	3782.25	4392.31
5	6	799	121.73	-38.21	68.79	14.73	-75.26	6361.92	-3712.63	-344.92	2994.22	4752.54
5	6	800	121.68	-38.17	55.32	28.19	-78.77	6370.26	-3703.67	510.82	2155.77	4969.36
5	6	801	121.64	-38.13	41.46	42.05	-79.88	6378.02	-3695.31	1390.21	1292.50	5036.43
5	6	802	121.60	-38.09	27.63	55.88	-78.59	6385.13	-3687.66	2266.98	430.49	4951.98
5	6	803	121.56	-38.06	14.23	69.27	-74.92	6391.50	-3680.78	3115.01	-404.29	4718.72
5	6	804	121.53	-38.03	1.68	81.82	-68.99	6397.13	-3674.70	3909.04	-1186.60	4343.85
5	6	805	121.50	-38.01	-9.65	93.15	-60.98	6402.00	-3669.44	4625.49	-1892.93	3838.75
5	6	806	121.48	-37.99	-19.42	102.92	-51.14	6406.00	-3665.11	5243.05	-2502.16	3218.66
5	6	807	121.46	-37.97	-27.34	110.83	-39.77	6409.16	-3661.70	5743.45	-2995.99	2502.22
5	6	808	121.45	-37.96	-33.18	116.67	-27.19	6411.44	-3659.24	6111.86	-3359.66	1710.91
5	6	809	121.44	-37.95	-36.75	120.24	-13.80	6412.80	-3657.77	6337.35	-3582.31	868.44
5	6	835	143.60	-59.99	141.94	-58.33	-18.29	2151.28	-5875.37	-5793.60	2069.51	806.04
5	6	836	143.52	-59.91	137.17	-53.56	-35.37	2174.10	-5861.17	-5579.90	1892.83	1476.80

5	6	837	143.45	-59.84	129.52	-45.92	-51.35	2196.55	-5847.16	-5253.22	1602.61	2103.50
5	6	838	143.37	-59.77	119.23	-35.62	-65.74	2218.46	-5833.45	-4823.15	1208.16	2667.23
5	6	839	143.30	-59.70	106.60	-23.00	-78.12	2239.65	-5820.16	-4302.38	721.87	3151.08
5	6	840	143.23	-59.63	92.04	-8.44	-88.11	2260.00	-5807.36	-3706.30	158.94	3540.56
5	6	841	143.16	-59.57	75.98	7.61	-95.43	2279.32	-5795.18	-3052.57	-463.30	3824.04
5	6	842	143.10	-59.51	58.91	24.68	-99.85	2297.48	-5783.71	-2360.45	-1125.78	3993.16
5	6	843	143.05	-59.45	41.35	42.24	-101.25	2314.34	-5773.06	-1650.50	-1808.22	4042.93
5	6	844	142.99	-59.40	23.82	59.77	-99.59	2329.76	-5763.27	-943.62	-2489.89	3971.97
5	6	845	142.95	-59.36	6.86	76.73	-94.93	2343.65	-5754.44	-260.60	-3150.18	3782.51
5	6	846	142.90	-59.32	-9.04	92.62	-87.41	2355.94	-5746.63	378.40	-3769.10	3480.30
5	6	847	142.87	-59.28	-23.38	106.97	-77.26	2366.48	-5739.93	954.56	-4328.00	3074.43
5	6	848	142.84	-59.25	-35.75	119.34	-64.79	2375.21	-5734.35	1450.95	-4810.09	2577.03
5	6	849	142.81	-59.23	-45.78	129.36	-50.37	2382.03	-5730.01	1852.97	-5200.94	2002.96
5	6	850	142.80	-59.22	-53.16	136.74	-34.44	2386.99	-5726.83	2148.91	-5488.75	1369.34
5	6	851	142.79	-59.21	-57.68	141.26	-17.48	2389.93	-5724.96	2329.97	-5664.99	695.00

M_G	N max	N min	N 1	N 2	N 1-2	M max	M min	M 1	M 2	M 1-2
	184.70	-75.18	-75.18	-74.07	-129.61	1.061e+04	-7074.57	-6910.76	-7074.57	-7129.46
			183.54	184.70	129.61	1.061e+04		1.061e+04	1.045e+04	7129.46

Macro	Tipo	Angolo 1-X (gradi)
6	Guscio	0.0

M_G	Cmb	Nodo	N max daN/cm	N min daN/cm	N 1 daN/cm	N 2 daN/cm	N 1-2 daN/cm	M max daN	M min daN	M 1 daN	M 2 daN	M 1-2 daN
6	1	193	142.47	-88.71	142.47	-88.71	0.85	-7141.04	-1.300e+04	-1.299e+04	-7146.66	-181.23
6	1	194	115.32	-61.52	115.32	-61.52	0.62	3072.08	-9496.62	-9495.44	3070.90	-121.70
6	1	195	115.33	-61.60	114.09	-60.36	-14.76	3050.25	-9516.40	-9440.84	2974.70	971.49
6	1	196	115.34	-61.68	110.21	-56.55	-29.70	3028.58	-9536.00	-9197.05	2689.63	2035.66
6	1	197	115.35	-61.75	103.78	-50.19	-43.76	3007.22	-9555.28	-8771.58	2223.51	3038.27
6	1	198	115.36	-61.83	95.00	-41.47	-56.50	2986.34	-9574.09	-8177.52	1589.77	3948.56
6	1	199	115.37	-61.90	84.13	-30.67	-67.54	2966.08	-9592.31	-7433.20	806.97	4738.48
6	1	200	115.38	-61.97	71.50	-18.09	-76.52	2946.61	-9609.82	-6561.53	-101.68	5383.64
6	1	201	115.38	-62.03	57.49	-4.14	-83.18	2928.13	-9626.41	-5589.46	-1108.82	5863.88
6	1	202	115.39	-62.09	42.52	10.77	-87.31	2910.72	-9642.02	-4547.23	-2184.07	6164.14
6	1	203	115.40	-62.15	27.06	26.19	-88.77	2894.50	-9656.52	-3467.08	-3294.93	6274.92
6	1	204	115.40	-62.20	11.57	41.63	-87.52	2879.64	-9669.80	-2382.60	-4407.57	6192.50
6	1	205	115.41	-62.25	-3.47	56.63	-83.59	2866.24	-9681.76	-1327.65	-5487.87	5919.14
6	1	206	115.42	-62.29	-17.60	70.72	-77.10	2854.43	-9692.29	-335.11	-6502.75	5463.07
6	1	207	115.42	-62.33	-30.38	83.47	-68.25	2844.27	-9701.35	564.00	-7421.08	4838.16
6	1	208	115.42	-62.36	-41.43	94.49	-57.30	2835.85	-9708.84	1341.54	-8214.52	4063.59
6	1	209	115.43	-62.38	-50.39	103.44	-44.59	2829.19	-9714.78	1973.08	-8858.68	3163.23
6	1	210	115.43	-62.40	-57.00	110.03	-30.51	2824.45	-9718.98	2438.96	-9333.48	2164.90
6	1	211	115.43	-62.41	-61.05	114.07	-15.49	2821.53	-9721.58	2724.40	-9624.45	1099.48
6	1	212	115.43	-62.41	-62.41	115.43	-3.25e-05	2820.55	-9722.44	2820.55	-9722.44	2.18e-03
6	1	213	142.51	-88.81	140.90	-87.20	-19.25	-7181.64	-1.302e+04	-1.300e+04	-7200.15	328.24
6	1	214	142.55	-88.91	135.85	-82.21	-38.80	-7222.00	-1.304e+04	-1.293e+04	-7341.69	826.20
6	1	215	142.58	-89.01	127.48	-73.90	-57.19	-7261.83	-1.307e+04	-1.276e+04	-7567.85	1297.39
6	1	216	142.62	-89.11	116.02	-62.51	-73.86	-7300.82	-1.309e+04	-1.252e+04	-7872.53	1727.29
6	1	217	142.66	-89.20	101.83	-48.38	-88.31	-7338.69	-1.311e+04	-1.220e+04	-8247.21	2102.57
6	1	218	142.69	-89.29	85.33	-31.93	-100.08	-7375.12	-1.313e+04	-1.183e+04	-8681.13	2411.59
6	1	219	142.72	-89.37	67.02	-13.67	-108.81	-7409.78	-1.315e+04	-1.140e+04	-9161.46	2644.61
6	1	220	142.75	-89.45	47.45	5.85	-114.22	-7442.45	-1.317e+04	-1.094e+04	-9673.98	2794.26
6	1	221	142.78	-89.53	27.23	26.03	-116.15	-7472.90	-1.319e+04	-1.046e+04	-1.020e+04	2855.79
6	1	222	142.80	-89.59	6.96	46.25	-114.53	-7500.79	-1.321e+04	-9973.18	-1.073e+04	2827.17
6	1	223	142.83	-89.66	-12.71	65.88	-109.40	-7526.01	-1.322e+04	-9497.70	-1.125e+04	2709.21
6	1	224	142.85	-89.71	-31.20	84.34	-100.91	-7548.31	-1.323e+04	-9048.65	-1.173e+04	2505.55
6	1	225	142.86	-89.76	-47.93	101.04	-89.33	-7567.44	-1.324e+04	-8640.58	-1.217e+04	2222.54
6	1	226	142.88	-89.79	-62.39	115.47	-75.00	-7583.35	-1.325e+04	-8286.89	-1.255e+04	1869.09
6	1	227	142.89	-89.82	-74.13	127.19	-58.37	-7595.80	-1.326e+04	-7998.98	-1.286e+04	1456.33
6	1	228	142.90	-89.85	-82.78	135.83	-39.94	-7604.81	-1.326e+04	-7786.40	-1.308e+04	997.38
6	1	229	142.90	-89.86	-88.08	141.12	-20.28	-7610.25	-1.327e+04	-7656.01	-1.322e+04	506.75
6	1	230	142.90	-89.86	-89.86	142.90	-4.03e-05	-7612.12	-1.327e+04	-7612.12	-1.327e+04	8.81e-04
6	1	411	115.31	-61.45	113.86	-59.99	15.95	3093.89	-9476.82	-9359.12	2976.20	-1210.63
6	1	412	115.30	-61.37	109.76	-55.83	30.78	3115.52	-9457.16	-9035.98	2694.34	-2262.29
6	1	413	115.29	-61.29	103.16	-49.16	44.66	3136.79	-9437.78	-8535.71	2234.72	-3244.91
6	1	414	115.28	-61.22	94.26	-40.20	57.17	3157.57	-9418.83	-7873.37	1612.11	-4128.90
6	1	415	115.27	-61.15	83.33	-29.21	67.93	3177.66	-9400.47	-7068.82	846.01	-4887.87
6	1	416	115.26	-61.08	70.71	-16.53	76.62	3196.97	-9382.80	-6146.13	-39.71	-5499.14
6	1	417	115.25	-61.01	56.79	-2.55	82.99	3215.29	-9366.01	-5132.94	-1017.78	-5944.63
6	1	418	115.25	-60.95	41.98	12.32	86.84	3232.53	-9350.20	-4059.40	-2058.28	-6211.29

6	1	419	115.24	-60.89	26.74	27.61	88.07	3248.51	-9335.51	-2957.46	-3129.54	-6291.42
6	1	420	115.23	-60.84	11.52	42.87	86.63	3263.15	-9322.04	-1859.78	-4199.11	-6182.93
6	1	421	115.23	-60.79	-3.22	57.65	82.58	3276.34	-9309.88	-798.94	-5234.61	-5889.35
6	1	422	115.22	-60.75	-17.02	71.49	76.04	3288.00	-9299.14	193.75	-6204.89	-5419.72
6	1	423	115.22	-60.72	-29.49	83.99	67.22	3298.01	-9289.91	1088.98	-7080.88	-4788.24
6	1	424	115.21	-60.69	-40.24	94.77	56.37	3306.30	-9282.24	1860.37	-7836.31	-4013.91
6	1	425	115.21	-60.66	-48.96	103.51	43.83	3312.77	-9276.27	2485.14	-8448.65	-3119.94
6	1	426	115.21	-60.65	-55.38	109.94	29.97	3317.48	-9271.90	2945.06	-8899.48	-2133.04
6	1	427	115.21	-60.64	-59.31	113.88	15.21	3320.27	-9269.33	3226.47	-9175.53	-1082.64
6	1	428	115.21	-60.63	-60.63	115.21	3.20e-05	3321.27	-9268.41	3321.27	-9268.41	-2.21e-03
6	1	429	142.43	-88.61	140.53	-86.70	20.89	-7100.53	-1.297e+04	-1.289e+04	-7181.95	-686.68
6	1	430	142.40	-88.51	135.14	-81.26	40.27	-7060.41	-1.295e+04	-1.270e+04	-7304.09	-1172.79
6	1	431	142.36	-88.41	126.49	-72.54	58.40	-7020.99	-1.292e+04	-1.244e+04	-7508.49	-1624.95
6	1	432	142.32	-88.31	114.83	-60.82	74.73	-6982.55	-1.290e+04	-1.210e+04	-7788.14	-2029.58
6	1	433	142.29	-88.22	100.53	-46.46	88.78	-6945.42	-1.288e+04	-1.169e+04	-8133.88	-2374.67
6	1	434	142.25	-88.13	84.02	-29.90	100.12	-6909.77	-1.286e+04	-1.123e+04	-8534.54	-2650.04
6	1	435	142.22	-88.05	65.81	-11.64	108.43	-6875.99	-1.284e+04	-1.073e+04	-8977.53	-2847.59
6	1	436	142.19	-87.97	46.45	7.77	113.44	-6844.23	-1.282e+04	-1.021e+04	-9449.03	-2961.61
6	1	437	142.16	-87.89	26.54	27.73	115.02	-6814.81	-1.280e+04	-9678.30	-9934.56	-2988.88
6	1	438	142.14	-87.82	6.65	47.66	113.14	-6787.82	-1.278e+04	-9149.80	-1.042e+04	-2928.70
6	1	439	142.11	-87.76	-12.59	66.94	107.84	-6763.58	-1.277e+04	-8641.27	-1.089e+04	-2782.98
6	1	440	142.09	-87.71	-30.62	85.01	99.29	-6742.23	-1.275e+04	-8167.05	-1.133e+04	-2556.09
6	1	441	142.07	-87.66	-46.90	101.32	87.76	-6723.85	-1.274e+04	-7740.52	-1.172e+04	-2254.74
6	1	442	142.06	-87.62	-60.94	115.38	73.60	-6708.67	-1.273e+04	-7373.86	-1.207e+04	-1887.81
6	1	443	142.05	-87.59	-72.32	126.77	57.22	-6696.68	-1.272e+04	-7077.29	-1.234e+04	-1465.99
6	1	444	142.04	-87.57	-80.70	135.17	39.13	-6688.11	-1.272e+04	-6859.34	-1.255e+04	-1001.63
6	1	445	142.03	-87.56	-85.82	140.30	19.86	-6682.93	-1.272e+04	-6726.05	-1.267e+04	-508.18
6	1	446	142.03	-87.55	-87.55	142.03	4.04e-05	-6681.16	-1.271e+04	-6681.16	-1.271e+04	-9.34e-04
6	1	627	115.32	-61.52	115.32	-61.52	-0.62	3072.09	-9496.61	-9495.43	3070.91	121.70
6	1	628	115.33	-61.60	114.09	-60.36	14.76	3050.26	-9516.40	-9440.85	2974.70	-971.48
6	1	629	115.34	-61.68	110.21	-56.55	29.70	3028.58	-9536.00	-9197.05	2689.63	-2035.66
6	1	630	115.35	-61.75	103.78	-50.19	43.76	3007.22	-9555.28	-8771.58	2223.51	-3038.27
6	1	631	115.36	-61.83	95.00	-41.47	56.50	2986.34	-9574.09	-8177.52	1589.77	-3948.56
6	1	632	115.37	-61.90	84.13	-30.67	67.54	2966.08	-9592.31	-7433.20	806.97	-4738.48
6	1	633	115.38	-61.97	71.50	-18.09	76.52	2946.61	-9609.82	-6561.53	-101.68	-5383.64
6	1	634	115.38	-62.03	57.49	-4.14	83.18	2928.13	-9626.41	-5589.46	-1108.82	-5863.88
6	1	635	115.39	-62.09	42.52	10.77	87.31	2910.72	-9642.02	-4547.23	-2184.07	-6164.14
6	1	636	115.40	-62.15	27.06	26.19	88.77	2894.50	-9656.52	-3467.08	-3294.93	-6274.92
6	1	637	115.40	-62.20	11.57	41.63	87.52	2879.64	-9669.80	-2382.60	-4407.57	-6192.50
6	1	638	115.41	-62.25	-3.47	56.63	83.59	2866.24	-9681.76	-1327.65	-5487.87	-5919.14
6	1	639	115.42	-62.29	-17.60	70.72	77.10	2854.43	-9692.29	-335.11	-6502.75	-5463.07
6	1	640	115.42	-62.33	-30.38	83.47	68.25	2844.27	-9701.35	564.00	-7421.08	-4838.17
6	1	641	115.42	-62.36	-41.43	94.49	57.30	2835.85	-9708.84	1341.54	-8214.52	-4063.59
6	1	642	115.43	-62.38	-50.39	103.44	44.59	2829.19	-9714.78	1973.08	-8858.68	-3163.23
6	1	643	115.43	-62.40	-57.00	110.03	30.51	2824.45	-9718.98	2438.96	-9333.49	-2164.89
6	1	644	115.43	-62.41	-61.05	114.07	15.49	2821.53	-9721.58	2724.41	-9624.45	-1099.48
6	1	645	142.47	-88.71	142.47	-88.71	-0.85	-7141.03	-1.300e+04	-1.299e+04	-7146.64	181.23
6	1	646	142.51	-88.81	140.90	-87.20	19.25	-7181.64	-1.302e+04	-1.300e+04	-7200.15	-328.23
6	1	647	142.55	-88.91	135.85	-82.21	38.80	-7222.00	-1.304e+04	-1.293e+04	-7341.69	-826.20
6	1	648	142.58	-89.01	127.48	-73.90	57.19	-7261.83	-1.307e+04	-1.276e+04	-7567.85	-1297.39
6	1	649	142.62	-89.11	116.02	-62.51	73.86	-7300.82	-1.309e+04	-1.252e+04	-7872.52	-1727.29
6	1	650	142.66	-89.20	101.83	-48.38	88.31	-7338.69	-1.311e+04	-1.220e+04	-8247.21	-2102.57
6	1	651	142.69	-89.29	85.33	-31.93	100.08	-7375.12	-1.313e+04	-1.183e+04	-8681.13	-2411.59
6	1	652	142.72	-89.37	67.02	-13.67	108.81	-7409.77	-1.315e+04	-1.140e+04	-9161.46	-2644.61
6	1	653	142.75	-89.45	47.45	5.85	114.22	-7442.45	-1.317e+04	-1.094e+04	-9673.98	-2794.26
6	1	654	142.78	-89.53	27.23	26.03	116.15	-7472.90	-1.319e+04	-1.046e+04	-1.020e+04	-2855.79
6	1	655	142.80	-89.59	6.96	46.25	114.53	-7500.79	-1.321e+04	-9973.18	-1.073e+04	-2827.17
6	1	656	142.83	-89.66	-12.71	65.88	109.40	-7526.00	-1.322e+04	-9497.70	-1.125e+04	-2709.21
6	1	657	142.85	-89.71	-31.20	84.34	100.91	-7548.30	-1.323e+04	-9048.64	-1.173e+04	-2505.55
6	1	658	142.86	-89.76	-47.93	101.04	89.33	-7567.44	-1.324e+04	-8640.58	-1.217e+04	-2222.54
6	1	659	142.88	-89.79	-62.39	115.47	75.00	-7583.35	-1.325e+04	-8286.89	-1.255e+04	-1869.09
6	1	660	142.89	-89.82	-74.13	127.19	58.37	-7595.80	-1.326e+04	-7998.98	-1.286e+04	-1456.33
6	1	661	142.90	-89.85	-82.78	135.83	39.94	-7604.82	-1.326e+04	-7786.40	-1.308e+04	-997.38
6	1	662	142.90	-89.86	-88.08	141.12	20.28	-7610.25	-1.327e+04	-7656.01	-1.322e+04	-506.74
6	1	835	115.31	-61.45	113.86	-59.99	-15.95	3093.89	-9476.82	-9359.12	2976.20	1210.63
6	1	836	115.30	-61.37	109.76	-55.83	-30.78	3115.52	-9457.16	-9035.98	2694.34	2262.29
6	1	837	115.29	-61.29	103.16	-49.16	-44.66	3136.80	-9437.78	-8535.71	2234.73	3244.91
6	1	838	115.28	-61.22	94.26	-40.20	-57.17	3157.57	-9418.83	-7873.37	1612.11	4128.90
6	1	839	115.27	-61.15	83.33	-29.21	-67.93	3177.66	-9400.47	-7068.81	846.01	4887.87
6	1	840	115.26	-61.08	70.71	-16.53	-76.62	3196.97	-9382.80	-6146.13	-39.70	5499.14
6	1	841	115.25	-61.01	56.79	-2.55	-82.99	3215.29	-9366.01	-5132.94	-1017.78	5944.63
6	1	842	115.25	-60.95	41.98	12.31	-86.84	3232.53	-9350.20	-4059.40	-2058.28	6211.29
6	1	843	115.24	-60.89	26.74	27.61	-88.07	3248.51	-9335.51	-2957.46	-3129.53	6291.42
6	1	844	115.23	-60.84	11.52	42.87	-86.63	3263.15	-9322.04	-1859.78	-4199.11	6182.93
6	1	845	115.23	-60.79	-3.22	57.65	-82.58	3276.34	-9309.88	-798.94	-5234.60	5889.35
6	1	846	115.22	-60.75	-17.02	71.49	-76.04	3288.00	-9299.14	193.75	-6204.89	5419.72
6	1	847	115.22	-60.72	-29.49	83.99	-67.22	3298.01	-9289.91	1088.98	-7080.88	4788.24

6	1	848	115.21	-60.69	-40.24	94.77	-56.37	3306.30	-9282.24	1860.37	-7836.31	4013.91
6	1	849	115.21	-60.66	-48.96	103.51	-43.83	3312.77	-9276.27	2485.15	-8448.65	3119.94
6	1	850	115.21	-60.65	-55.38	109.94	-29.97	3317.48	-9271.90	2945.07	-8899.48	2133.04
6	1	851	115.21	-60.64	-59.31	113.88	-15.21	3320.27	-9269.33	3226.47	-9175.53	1082.63
6	1	852	142.43	-88.61	140.53	-86.70	-20.89	-7100.52	-1.297e+04	-1.289e+04	-7181.95	686.67
6	1	853	142.40	-88.51	135.14	-81.26	-40.27	-7060.41	-1.295e+04	-1.270e+04	-7304.09	1172.79
6	1	854	142.36	-88.41	126.49	-72.54	-58.40	-7020.99	-1.292e+04	-1.244e+04	-7508.49	1624.95
6	1	855	142.32	-88.31	114.83	-60.82	-74.73	-6982.55	-1.290e+04	-1.210e+04	-7788.13	2029.58
6	1	856	142.29	-88.22	100.53	-46.46	-88.78	-6945.41	-1.288e+04	-1.169e+04	-8133.88	2374.67
6	1	857	142.25	-88.13	84.02	-29.90	-100.12	-6909.77	-1.286e+04	-1.123e+04	-8534.54	2650.04
6	1	858	142.22	-88.05	65.81	-11.64	-108.43	-6875.98	-1.284e+04	-1.073e+04	-8977.53	2847.59
6	1	859	142.19	-87.97	46.45	7.77	-113.44	-6844.23	-1.282e+04	-1.021e+04	-9449.03	2961.61
6	1	860	142.16	-87.89	26.54	27.73	-115.02	-6814.81	-1.280e+04	-9678.30	-9934.56	2988.88
6	1	861	142.14	-87.82	6.65	47.66	-113.14	-6787.82	-1.278e+04	-9149.80	-1.042e+04	2928.70
6	1	862	142.11	-87.76	-12.59	66.94	-107.84	-6763.58	-1.277e+04	-8641.26	-1.089e+04	2782.98
6	1	863	142.09	-87.71	-30.62	85.01	-99.29	-6742.23	-1.275e+04	-8167.04	-1.133e+04	2556.09
6	1	864	142.07	-87.66	-46.90	101.32	-87.76	-6723.85	-1.274e+04	-7740.52	-1.172e+04	2254.74
6	1	865	142.06	-87.62	-60.94	115.38	-73.60	-6708.67	-1.273e+04	-7373.86	-1.207e+04	1887.81
6	1	866	142.05	-87.59	-72.32	126.77	-57.22	-6696.68	-1.272e+04	-7077.29	-1.234e+04	1465.99
6	1	867	142.04	-87.57	-80.70	135.17	-39.13	-6688.11	-1.272e+04	-6859.34	-1.255e+04	1001.63
6	1	868	142.03	-87.56	-85.82	140.30	-19.86	-6682.93	-1.272e+04	-6726.04	-1.267e+04	508.17
6	2	193	184.52	-110.56	184.51	-110.55	1.10	-6459.06	-1.587e+04	-1.587e+04	-6464.96	-235.59
6	2	194	149.83	-75.83	149.83	-75.83	0.80	6773.91	-1.107e+04	-1.107e+04	6772.50	-158.22
6	2	195	149.84	-75.93	148.26	-74.36	-18.82	6745.53	-1.110e+04	-1.099e+04	6636.01	1393.56
6	2	196	149.85	-76.03	143.31	-69.49	-37.89	6717.36	-1.112e+04	-1.063e+04	6231.48	2903.62
6	2	197	149.87	-76.13	135.11	-61.38	-55.83	6689.59	-1.115e+04	-1.003e+04	5570.12	4325.86
6	2	198	149.88	-76.23	123.91	-50.26	-72.09	6662.45	-1.117e+04	-9178.87	4671.05	5616.63
6	2	199	149.89	-76.32	110.04	-36.47	-86.18	6636.13	-1.119e+04	-8118.53	3560.70	6736.24
6	2	200	149.90	-76.41	93.92	-20.43	-97.65	6610.82	-1.122e+04	-6877.96	2272.05	7650.15
6	2	201	149.91	-76.50	76.04	-2.63	-106.15	6586.81	-1.124e+04	-5495.43	843.93	8329.88
6	2	202	149.92	-76.58	56.94	16.40	-111.42	6564.19	-1.126e+04	-4013.88	-680.54	8754.16
6	2	203	149.93	-76.65	37.21	36.07	-113.29	6543.12	-1.128e+04	-2479.07	-2255.28	8909.60
6	2	204	149.94	-76.72	17.44	55.78	-111.70	6523.81	-1.129e+04	-938.63	-3832.32	8791.02
6	2	205	149.95	-76.78	-1.76	74.92	-106.68	6506.40	-1.131e+04	559.45	-5363.37	8401.72
6	2	206	149.95	-76.83	-19.79	92.91	-98.40	6491.06	-1.132e+04	1968.59	-6801.54	7753.42
6	2	207	149.96	-76.88	-36.11	109.18	-87.10	6477.86	-1.134e+04	3244.83	-8102.77	6865.83
6	2	208	149.96	-76.92	-50.20	123.25	-73.13	6466.93	-1.135e+04	4348.35	-9226.97	5766.17
6	2	209	149.97	-76.95	-61.64	134.66	-56.91	6458.26	-1.135e+04	5244.56	-1.014e+04	4488.30
6	2	210	149.97	-76.97	-70.08	143.08	-38.94	6452.12	-1.136e+04	5905.62	-1.081e+04	3071.63
6	2	211	149.97	-76.98	-75.25	148.24	-19.77	6448.32	-1.136e+04	6310.63	-1.122e+04	1559.95
6	2	212	149.97	-76.99	-76.99	149.97	-4.14e-05	6447.05	-1.136e+04	6447.05	-1.136e+04	3.11e-03
6	2	213	184.57	-110.69	182.51	-108.63	-24.55	-6511.84	-1.591e+04	-1.587e+04	-6548.21	583.41
6	2	214	184.61	-110.82	176.07	-102.28	-49.50	-6564.29	-1.594e+04	-1.573e+04	-6772.93	1382.68
6	2	215	184.66	-110.95	165.39	-91.67	-72.98	-6616.02	-1.597e+04	-1.545e+04	-7133.41	2137.79
6	2	216	184.71	-111.07	150.77	-77.13	-94.27	-6666.63	-1.600e+04	-1.504e+04	-7619.70	2825.50
6	2	217	184.76	-111.19	132.66	-59.10	-112.71	-6715.79	-1.602e+04	-1.452e+04	-8218.02	3424.58
6	2	218	184.80	-111.31	111.60	-38.11	-127.74	-6763.05	-1.605e+04	-1.390e+04	-8910.96	3916.53
6	2	219	184.84	-111.42	88.22	-14.80	-138.88	-6807.99	-1.608e+04	-1.321e+04	-9677.95	4285.94
6	2	220	184.88	-111.52	63.25	10.11	-145.80	-6850.34	-1.610e+04	-1.246e+04	-1.050e+04	4521.19
6	2	221	184.92	-111.62	37.43	35.87	-148.26	-6889.82	-1.613e+04	-1.167e+04	-1.134e+04	4614.89
6	2	222	184.95	-111.71	11.56	61.68	-146.20	-6925.94	-1.615e+04	-1.089e+04	-1.219e+04	4563.97
6	2	223	184.98	-111.79	-13.56	86.75	-139.65	-6958.60	-1.616e+04	-1.012e+04	-1.301e+04	4369.91
6	2	224	185.00	-111.86	-37.16	110.31	-128.82	-6987.48	-1.618e+04	-9388.73	-1.378e+04	4038.67
6	2	225	185.03	-111.92	-58.52	131.63	-114.04	-7012.25	-1.620e+04	-8729.40	-1.448e+04	3580.55
6	2	226	185.05	-111.97	-76.98	150.06	-95.75	-7032.85	-1.621e+04	-8158.38	-1.508e+04	3009.84
6	2	227	185.06	-112.01	-91.96	165.02	-74.51	-7048.95	-1.622e+04	-7693.87	-1.557e+04	2344.41
6	2	228	185.07	-112.03	-103.01	176.05	-50.99	-7060.61	-1.622e+04	-7351.05	-1.593e+04	1605.22
6	2	229	185.08	-112.05	-109.78	182.80	-25.89	-7067.64	-1.623e+04	-7140.83	-1.615e+04	815.46
6	2	230	185.08	-112.06	-112.06	185.08	-5.13e-05	-7070.08	-1.623e+04	-7070.08	-1.623e+04	1.48e-03
6	2	411	149.82	-75.73	147.96	-73.88	20.37	6802.26	-1.104e+04	-1.088e+04	6637.96	-1704.44
6	2	412	149.80	-75.63	142.73	-68.56	39.29	6830.38	-1.102e+04	-1.043e+04	6237.61	-3198.24
6	2	413	149.79	-75.53	134.31	-60.05	57.00	6858.04	-1.099e+04	-9719.72	5584.70	-4594.48
6	2	414	149.78	-75.44	122.95	-48.61	72.96	6885.05	-1.097e+04	-8783.47	4700.09	-5851.08
6	2	415	149.77	-75.34	109.00	-34.58	86.69	6911.18	-1.094e+04	-7644.83	3611.44	-6930.44
6	2	416	149.76	-75.25	92.90	-18.40	97.78	6936.30	-1.092e+04	-6337.93	2352.61	-7800.31
6	2	417	149.74	-75.17	75.13	-0.56	105.90	6960.12	-1.090e+04	-4901.95	962.29	-8434.86
6	2	418	149.73	-75.09	56.24	18.41	110.81	6982.54	-1.088e+04	-3379.70	-517.01	-8815.45
6	2	419	149.72	-75.01	36.79	37.92	112.37	7003.34	-1.086e+04	-1816.56	-2040.26	-8931.05
6	2	420	149.72	-74.95	17.37	57.40	110.53	7022.38	-1.084e+04	-258.96	-3561.33	-8778.58
6	2	421	149.71	-74.88	-1.43	76.25	105.37	7039.53	-1.083e+04	1246.78	-5034.12	-8362.99
6	2	422	149.70	-74.83	-19.04	93.91	97.02	7054.70	-1.081e+04	2656.11	-6414.33	-7697.06
6	2	423	149.69	-74.78	-34.95	109.86	85.76	7067.72	-1.080e+04	3927.31	-7660.52	-6800.94
6	2	424	149.69	-74.74	-48.67	123.61	71.92	7078.51	-1.079e+04	5022.83	-8735.28	-5701.59
6	2	425	149.69	-74.71	-59.79	134.76	55.92	7086.92	-1.078e+04	5910.24	-9606.54	-4432.02
6	2	426	149.68	-74.69	-67.97	142.96	38.24	7093.06	-1.078e+04	6563.55	-1.025e+04	-3030.22
6	2	427	149.68	-74.68	-72.99	147.99	19.41	7096.67	-1.077e+04	6963.31	-1.064e+04	-1538.05
6	2	428	149.68	-74.67	-74.67	149.68	4.07e-05	7097.98	-1.077e+04	7097.98	-1.077e+04	-3.15e-03

6	2	429	184.47	-110.43	182.03	-107.99	26.69	-6406.37	-1.584e+04	-1.572e+04	-6524.56	-1049.38
6	2	430	184.42	-110.30	175.16	-101.03	51.42	-6354.19	-1.581e+04	-1.544e+04	-6724.04	-1833.25
6	2	431	184.37	-110.17	164.10	-89.90	74.56	-6302.88	-1.578e+04	-1.503e+04	-7056.25	-2563.61
6	2	432	184.32	-110.04	149.22	-74.94	95.40	-6252.83	-1.575e+04	-1.449e+04	-7510.00	-3218.47
6	2	433	184.28	-109.92	130.96	-56.61	113.32	-6204.47	-1.572e+04	-1.385e+04	-8070.69	-3778.32
6	2	434	184.23	-109.80	109.89	-35.47	127.80	-6158.03	-1.569e+04	-1.313e+04	-8720.39	-4226.52
6	2	435	184.19	-109.69	86.66	-12.16	138.39	-6114.00	-1.566e+04	-1.234e+04	-9438.83	-4549.80
6	2	436	184.15	-109.59	61.95	12.61	144.78	-6072.60	-1.564e+04	-1.151e+04	-1.020e+04	-4738.75
6	2	437	184.11	-109.49	36.53	38.09	146.80	-6034.23	-1.562e+04	-1.066e+04	-1.099e+04	-4787.90
6	2	438	184.08	-109.40	11.16	63.52	144.39	-5999.02	-1.559e+04	-9814.71	-1.178e+04	-4695.96
6	2	439	184.05	-109.32	-13.40	88.13	137.62	-5967.41	-1.557e+04	-9001.69	-1.254e+04	-4465.81
6	2	440	184.02	-109.25	-36.41	111.18	126.71	-5939.55	-1.556e+04	-8242.65	-1.325e+04	-4104.38
6	2	441	184.00	-109.19	-57.18	131.99	112.00	-5915.55	-1.554e+04	-7559.32	-1.390e+04	-3622.42
6	2	442	183.98	-109.14	-75.09	149.93	93.92	-5895.74	-1.553e+04	-6971.44	-1.445e+04	-3034.18
6	2	443	183.97	-109.10	-89.61	164.48	73.02	-5880.08	-1.552e+04	-6495.67	-1.490e+04	-2356.97
6	2	444	183.95	-109.07	-100.30	175.18	49.93	-5868.89	-1.551e+04	-6145.87	-1.524e+04	-1610.74
6	2	445	183.95	-109.05	-106.85	181.74	25.35	-5862.12	-1.551e+04	-5931.88	-1.544e+04	-817.33
6	2	446	183.95	-109.05	-109.05	183.95	5.14e-05	-5859.82	-1.551e+04	-5859.82	-1.551e+04	-1.54e-03
6	2	627	149.83	-75.83	149.83	-75.83	-0.80	6773.92	-1.107e+04	-1.107e+04	6772.52	158.22
6	2	628	149.84	-75.93	148.26	-74.36	18.82	6745.54	-1.110e+04	-1.099e+04	6636.01	-1393.55
6	2	629	149.85	-76.03	143.31	-69.49	37.89	6717.36	-1.112e+04	-1.063e+04	6231.49	-2903.62
6	2	630	149.87	-76.13	135.11	-61.38	55.83	6689.59	-1.115e+04	-1.003e+04	5570.12	-4325.86
6	2	631	149.88	-76.23	123.91	-50.26	72.09	6662.46	-1.117e+04	-9178.86	4671.05	-5616.63
6	2	632	149.89	-76.32	110.04	-36.47	86.18	6636.13	-1.119e+04	-8118.53	3560.70	-6736.24
6	2	633	149.90	-76.41	93.92	-20.43	97.65	6610.82	-1.122e+04	-6877.96	2272.05	-7650.15
6	2	634	149.91	-76.50	76.04	-2.63	106.15	6586.82	-1.124e+04	-5495.43	843.93	-8329.88
6	2	635	149.92	-76.58	56.94	16.40	111.42	6564.19	-1.126e+04	-4013.88	-680.54	-8754.16
6	2	636	149.93	-76.65	37.21	36.07	113.29	6543.12	-1.128e+04	-2479.07	-2255.28	-8909.60
6	2	637	149.94	-76.72	17.44	55.78	111.70	6523.81	-1.129e+04	-938.63	-3832.32	-8791.02
6	2	638	149.95	-76.78	-1.76	74.92	106.68	6506.40	-1.131e+04	559.45	-5363.37	-8401.72
6	2	639	149.95	-76.83	-19.79	92.91	98.40	6491.06	-1.132e+04	1968.59	-6801.54	-7753.42
6	2	640	149.96	-76.88	-36.11	109.18	87.10	6477.86	-1.134e+04	3244.83	-8102.77	-6865.83
6	2	641	149.96	-76.92	-50.20	123.25	73.13	6466.93	-1.135e+04	4348.35	-9226.97	-5766.17
6	2	642	149.97	-76.95	-61.64	134.66	56.91	6458.26	-1.135e+04	5244.56	-1.014e+04	-4488.30
6	2	643	149.97	-76.97	-70.08	143.08	38.94	6452.12	-1.136e+04	5905.62	-1.081e+04	-3071.63
6	2	644	149.97	-76.98	-75.25	148.24	19.77	6448.32	-1.136e+04	6310.63	-1.122e+04	-1559.94
6	2	645	184.52	-110.56	184.51	-110.55	-1.10	-6459.05	-1.587e+04	-1.587e+04	-6464.94	235.59
6	2	646	184.57	-110.69	182.51	-108.63	24.55	-6511.83	-1.591e+04	-1.587e+04	-6548.21	-583.40
6	2	647	184.61	-110.82	176.07	-102.28	49.50	-6564.28	-1.594e+04	-1.573e+04	-6772.93	-1382.68
6	2	648	184.66	-110.95	165.39	-91.67	72.98	-6616.02	-1.597e+04	-1.545e+04	-7133.40	-2137.70
6	2	649	184.71	-111.07	150.77	-77.13	94.27	-6666.63	-1.600e+04	-1.504e+04	-7619.70	-2825.59
6	2	650	184.76	-111.19	132.66	-59.10	112.71	-6715.79	-1.602e+04	-1.452e+04	-8218.02	-3424.58
6	2	651	184.80	-111.31	111.60	-38.11	127.74	-6763.05	-1.605e+04	-1.390e+04	-8910.96	-3916.53
6	2	652	184.84	-111.42	88.22	-14.80	138.88	-6807.99	-1.608e+04	-1.321e+04	-9677.95	-4285.94
6	2	653	184.88	-111.52	63.25	10.11	145.80	-6850.34	-1.610e+04	-1.246e+04	-1.050e+04	-4521.19
6	2	654	184.92	-111.62	37.43	35.87	148.26	-6889.82	-1.613e+04	-1.167e+04	-1.134e+04	-4614.89
6	2	655	184.95	-111.71	11.56	61.68	146.20	-6925.94	-1.615e+04	-1.089e+04	-1.219e+04	-4563.97
6	2	656	184.98	-111.79	-13.56	86.75	139.65	-6958.60	-1.616e+04	-1.012e+04	-1.301e+04	-4369.91
6	2	657	185.00	-111.86	-37.16	110.31	128.82	-6987.47	-1.618e+04	-9388.73	-1.378e+04	-4038.68
6	2	658	185.03	-111.92	-58.52	131.63	114.04	-7012.25	-1.620e+04	-8729.40	-1.448e+04	-3580.55
6	2	659	185.05	-111.97	-76.98	150.06	95.75	-7032.85	-1.621e+04	-8158.38	-1.508e+04	-3009.84
6	2	660	185.06	-112.01	-91.96	165.02	74.51	-7048.95	-1.622e+04	-7693.87	-1.557e+04	-2344.41
6	2	661	185.07	-112.03	-103.01	176.05	50.99	-7060.61	-1.622e+04	-7351.05	-1.593e+04	-1605.22
6	2	662	185.08	-112.05	-109.78	182.80	25.89	-7067.64	-1.623e+04	-7140.82	-1.615e+04	-815.46
6	2	835	149.82	-75.73	147.96	-73.88	-20.37	6802.27	-1.104e+04	-1.088e+04	6637.97	1704.43
6	2	836	149.80	-75.63	142.73	-68.56	-39.29	6830.38	-1.102e+04	-1.043e+04	6237.61	3198.24
6	2	837	149.79	-75.53	134.31	-60.05	-57.00	6858.05	-1.099e+04	-9719.72	5584.70	4594.48
6	2	838	149.78	-75.44	122.95	-48.61	-72.96	6885.06	-1.097e+04	-8783.47	4700.10	5851.08
6	2	839	149.77	-75.34	109.00	-34.58	-86.69	6911.19	-1.094e+04	-7644.83	3611.45	6930.44
6	2	840	149.76	-75.25	92.90	-18.40	-97.78	6936.30	-1.092e+04	-6337.93	2352.61	7800.31
6	2	841	149.74	-75.17	75.13	-0.56	-105.90	6960.12	-1.090e+04	-4901.95	962.29	8434.86
6	2	842	149.73	-75.09	56.24	18.41	-110.81	6982.54	-1.088e+04	-3379.70	-517.01	8815.45
6	2	843	149.72	-75.01	36.79	37.92	-112.37	7003.34	-1.086e+04	-1816.56	-2040.26	8931.05
6	2	844	149.72	-74.95	17.37	57.40	-110.53	7022.38	-1.084e+04	-258.96	-3561.32	8778.58
6	2	845	149.71	-74.88	-1.43	76.25	-105.37	7039.53	-1.083e+04	1246.78	-5034.12	8362.99
6	2	846	149.70	-74.83	-19.04	93.91	-97.02	7054.70	-1.081e+04	2656.11	-6414.32	7697.06
6	2	847	149.69	-74.78	-34.95	109.86	-85.76	7067.72	-1.080e+04	3927.30	-7660.52	6800.94
6	2	848	149.69	-74.74	-48.67	123.61	-71.92	7078.51	-1.079e+04	5022.83	-8735.28	5701.59
6	2	849	149.69	-74.71	-59.79	134.76	-55.92	7086.92	-1.078e+04	5910.24	-9606.54	4432.02
6	2	850	149.68	-74.69	-67.97	142.96	-38.24	7093.06	-1.078e+04	6563.56	-1.025e+04	3030.21
6	2	851	149.68	-74.68	-72.99	147.99	-19.41	7096.68	-1.077e+04	6963.31	-1.064e+04	1538.04
6	2	852	184.47	-110.43	182.03	-107.99	-26.69	-6406.37	-1.584e+04	-1.572e+04	-6524.55	1049.37
6	2	853	184.42	-110.30	175.16	-101.03	-51.42	-6354.19	-1.581e+04	-1.544e+04	-6724.04	1833.25
6	2	854	184.37	-110.17	164.10	-89.90	-74.56	-6302.88	-1.578e+04	-1.503e+04	-7056.25	2563.61
6	2	855	184.32	-110.04	149.22	-74.94	-95.40	-6252.83	-1.575e+04	-1.449e+04	-7510.00	3218.47
6	2	856	184.28	-109.92	130.96	-56.61	-113.32	-6204.47	-1.572e+04	-1.385e+04	-8070.69	3778.32
6	2	857	184.23	-109.80	109.89	-35.47	-127.80	-6158.03	-1.569e+04	-1.313e+04	-8720.39	4226.52

6	2	858	184.19	-109.69	86.66	-12.16	-138.39	-6114.00	-1.566e+04	-1.234e+04	-9438.83	4549.80
6	2	859	184.15	-109.59	61.95	12.61	-144.78	-6072.60	-1.564e+04	-1.151e+04	-1.020e+04	4738.75
6	2	860	184.11	-109.49	36.53	38.09	-146.80	-6034.23	-1.562e+04	-1.066e+04	-1.099e+04	4787.89
6	2	861	184.08	-109.40	11.16	63.52	-144.39	-5999.02	-1.559e+04	-9814.71	-1.178e+04	4695.96
6	2	862	184.05	-109.32	-13.40	88.13	-137.62	-5967.41	-1.557e+04	-9001.68	-1.254e+04	4465.81
6	2	863	184.02	-109.25	-36.41	111.18	-126.71	-5939.54	-1.556e+04	-8242.65	-1.325e+04	4104.38
6	2	864	184.00	-109.19	-57.18	131.99	-112.00	-5915.55	-1.554e+04	-7559.32	-1.390e+04	3622.42
6	2	865	183.98	-109.14	-75.09	149.93	-93.92	-5895.74	-1.553e+04	-6971.44	-1.445e+04	3034.18
6	2	866	183.97	-109.10	-89.61	164.48	-73.02	-5880.08	-1.552e+04	-6495.67	-1.490e+04	2356.97
6	2	867	183.95	-109.07	-100.30	175.18	-49.93	-5868.89	-1.551e+04	-6145.87	-1.524e+04	1610.74
6	2	868	183.95	-109.05	-106.85	181.74	-25.35	-5862.12	-1.551e+04	-5931.88	-1.544e+04	817.32
6	4	193	142.47	-88.71	142.47	-88.71	0.85	-7141.04	-1.300e+04	-1.299e+04	-7146.66	-181.23
6	4	194	115.32	-61.52	115.32	-61.52	0.62	3072.08	-9496.62	-9495.44	3070.90	-121.70
6	4	195	115.33	-61.60	114.09	-60.36	-14.76	3050.25	-9516.40	-9440.84	2974.70	971.49
6	4	196	115.34	-61.68	110.21	-56.55	-29.70	3028.58	-9536.00	-9197.05	2689.63	2035.66
6	4	197	115.35	-61.75	103.78	-50.19	-43.76	3007.22	-9555.28	-8771.58	2223.51	3038.27
6	4	198	115.36	-61.83	95.00	-41.47	-56.50	2986.34	-9574.09	-8177.52	1589.77	3948.56
6	4	199	115.37	-61.90	84.13	-30.67	-67.54	2966.08	-9592.31	-7433.20	806.97	4738.48
6	4	200	115.38	-61.97	71.50	-18.09	-76.52	2946.61	-9609.82	-6561.53	-101.68	5383.64
6	4	201	115.38	-62.03	57.49	-4.14	-83.18	2928.13	-9626.41	-5589.46	-1108.82	5863.88
6	4	202	115.39	-62.09	42.52	10.77	-87.31	2910.72	-9642.02	-4547.23	-2184.07	6164.14
6	4	203	115.40	-62.15	27.06	26.19	-88.77	2894.50	-9656.52	-3467.08	-3294.93	6274.92
6	4	204	115.40	-62.20	11.57	41.63	-87.52	2879.64	-9669.80	-2382.60	-4407.57	6192.50
6	4	205	115.41	-62.25	-3.47	56.63	-83.59	2866.24	-9681.76	-1327.65	-5487.87	5919.14
6	4	206	115.42	-62.29	-17.60	70.72	-77.10	2854.43	-9692.29	-335.11	-6502.75	5463.07
6	4	207	115.42	-62.33	-30.38	83.47	-68.25	2844.27	-9701.35	564.00	-7421.08	4838.16
6	4	208	115.42	-62.36	-41.43	94.49	-57.30	2835.85	-9708.84	1341.54	-8214.52	4063.59
6	4	209	115.43	-62.38	-50.39	103.44	-44.59	2829.19	-9714.78	1973.08	-8858.68	3163.23
6	4	210	115.43	-62.40	-57.00	110.03	-30.51	2824.45	-9718.98	2438.96	-9333.48	2164.90
6	4	211	115.43	-62.41	-61.05	114.07	-15.49	2821.53	-9721.58	2724.40	-9624.45	1099.48
6	4	212	115.43	-62.41	-62.41	115.43	-3.25e-05	2820.55	-9722.44	2820.55	-9722.44	2.18e-03
6	4	213	142.51	-88.81	140.90	-87.20	-19.25	-7181.64	-1.302e+04	-1.300e+04	-7200.15	328.24
6	4	214	142.55	-88.91	135.85	-82.21	-38.80	-7222.00	-1.304e+04	-1.299e+04	-7341.69	826.20
6	4	215	142.58	-89.01	127.48	-73.90	-57.19	-7261.83	-1.307e+04	-1.276e+04	-7567.85	1297.39
6	4	216	142.62	-89.11	116.02	-62.51	-73.86	-7300.82	-1.309e+04	-1.252e+04	-7872.53	1727.29
6	4	217	142.66	-89.20	101.83	-48.38	-88.31	-7338.69	-1.311e+04	-1.220e+04	-8247.21	2102.57
6	4	218	142.69	-89.29	85.33	-31.93	-100.08	-7375.12	-1.313e+04	-1.183e+04	-8681.13	2411.59
6	4	219	142.72	-89.37	67.02	-13.67	-108.81	-7409.78	-1.315e+04	-1.140e+04	-9161.46	2644.61
6	4	220	142.75	-89.45	47.45	5.85	-114.22	-7442.45	-1.317e+04	-1.094e+04	-9673.98	2794.26
6	4	221	142.78	-89.53	27.23	26.03	-116.15	-7472.90	-1.319e+04	-1.046e+04	-1.020e+04	2855.79
6	4	222	142.80	-89.59	6.96	46.25	-114.53	-7500.79	-1.321e+04	-9973.18	-1.073e+04	2827.17
6	4	223	142.83	-89.66	-12.71	65.88	-109.40	-7526.01	-1.322e+04	-9497.70	-1.125e+04	2709.21
6	4	224	142.85	-89.71	-31.20	84.34	-100.91	-7548.31	-1.323e+04	-9048.65	-1.173e+04	2505.55
6	4	225	142.86	-89.76	-47.93	101.04	-89.33	-7567.44	-1.324e+04	-8640.58	-1.217e+04	2222.54
6	4	226	142.88	-89.79	-62.39	115.47	-75.00	-7583.35	-1.325e+04	-8286.89	-1.255e+04	1869.09
6	4	227	142.89	-89.82	-74.13	127.19	-58.37	-7595.80	-1.326e+04	-7998.98	-1.286e+04	1456.33
6	4	228	142.90	-89.85	-82.78	135.83	-39.94	-7604.81	-1.326e+04	-7786.40	-1.308e+04	997.38
6	4	229	142.90	-89.86	-88.08	141.12	-20.28	-7610.25	-1.327e+04	-7656.01	-1.322e+04	506.75
6	4	230	142.90	-89.86	-89.86	142.90	-4.03e-05	-7612.12	-1.327e+04	-7612.12	-1.327e+04	8.81e-04
6	4	411	115.31	-61.45	113.86	-59.99	15.95	3093.89	-9476.82	-9359.12	2976.20	-1210.63
6	4	412	115.30	-61.37	109.76	-55.83	30.78	3115.52	-9457.16	-9035.98	2694.34	-2262.29
6	4	413	115.29	-61.29	103.16	-49.16	44.66	3136.79	-9437.78	-8535.71	2234.72	-3244.91
6	4	414	115.28	-61.22	94.26	-40.20	57.17	3157.57	-9418.83	-7873.37	1612.11	-4128.90
6	4	415	115.27	-61.15	83.33	-29.21	67.93	3177.66	-9400.47	-7068.82	846.01	-4887.87
6	4	416	115.26	-61.08	70.71	-16.53	76.62	3196.97	-9382.80	-6146.13	-39.71	-5499.14
6	4	417	115.25	-61.01	56.79	-2.55	82.99	3215.29	-9366.01	-5132.94	-1017.78	-5944.63
6	4	418	115.25	-60.95	41.98	12.32	86.84	3232.53	-9350.20	-4059.40	-2058.28	-6211.29
6	4	419	115.24	-60.89	26.74	27.61	88.07	3248.51	-9335.51	-2957.46	-3129.54	-6291.42
6	4	420	115.23	-60.84	11.52	42.87	86.63	3263.15	-9322.04	-1859.78	-4199.11	-6182.93
6	4	421	115.23	-60.79	-3.22	57.65	82.58	3276.34	-9309.88	-798.94	-5234.61	-5889.35
6	4	422	115.22	-60.75	-17.02	71.49	76.04	3288.00	-9299.14	193.75	-6204.89	-5419.72
6	4	423	115.22	-60.72	-29.49	83.99	67.22	3298.01	-9289.91	1088.98	-7080.88	-4788.24
6	4	424	115.21	-60.69	-40.24	94.77	56.37	3306.30	-9282.24	1860.37	-7836.31	-4013.91
6	4	425	115.21	-60.66	-48.96	103.51	43.83	3312.77	-9276.27	2485.14	-8448.65	-3119.94
6	4	426	115.21	-60.65	-55.38	109.94	29.97	3317.48	-9271.90	2945.06	-8899.48	-2133.04
6	4	427	115.21	-60.64	-59.31	113.88	15.21	3320.27	-9269.33	3226.47	-9175.53	-1082.64
6	4	428	115.21	-60.63	-60.63	115.21	3.20e-05	3321.27	-9268.41	3321.27	-9268.41	-2.21e-03
6	4	429	142.43	-88.61	140.53	-86.70	20.89	-7100.53	-1.297e+04	-1.289e+04	-7181.95	-686.68
6	4	430	142.40	-88.51	135.14	-81.26	40.27	-7060.41	-1.295e+04	-1.270e+04	-7304.09	-1172.79
6	4	431	142.36	-88.41	126.49	-72.54	58.40	-7020.99	-1.292e+04	-1.244e+04	-7508.49	-1624.95
6	4	432	142.32	-88.31	114.83	-60.82	74.73	-6982.55	-1.290e+04	-1.210e+04	-7788.14	-2029.58
6	4	433	142.29	-88.22	100.53	-46.46	88.78	-6945.42	-1.288e+04	-1.169e+04	-8133.88	-2374.67
6	4	434	142.25	-88.13	84.02	-29.90	100.12	-6909.77	-1.286e+04	-1.123e+04	-8534.54	-2650.04
6	4	435	142.22	-88.05	65.81	-11.64	108.43	-6875.99	-1.284e+04	-1.073e+04	-8977.53	-2847.59
6	4	436	142.19	-87.97	46.45	7.77	113.44	-6844.23	-1.282e+04	-1.021e+04	-9449.03	-2961.61
6	4	437	142.16	-87.89	26.54	27.73	115.02	-6814.81	-1.280e+04	-9678.30	-9934.56	-2988.88
6	4	438	142.14	-87.82	6.65	47.66	113.14	-6787.82	-1.278e+04	-9149.80	-1.042e+04	-2928.70

6	4	439	142.11	-87.76	-12.59	66.94	107.84	-6763.58	-1.277e+04	-8641.27	-1.089e+04	-2782.98
6	4	440	142.09	-87.71	-30.62	85.01	99.29	-6742.23	-1.275e+04	-8167.05	-1.133e+04	-2556.09
6	4	441	142.07	-87.66	-46.90	101.32	87.76	-6723.85	-1.274e+04	-7740.52	-1.172e+04	-2254.74
6	4	442	142.06	-87.62	-60.94	115.38	73.60	-6708.67	-1.273e+04	-7373.86	-1.207e+04	-1887.81
6	4	443	142.05	-87.59	-72.32	126.77	57.22	-6696.68	-1.272e+04	-7077.29	-1.234e+04	-1465.99
6	4	444	142.04	-87.57	-80.70	135.17	39.13	-6688.11	-1.272e+04	-6859.34	-1.255e+04	-1001.63
6	4	445	142.03	-87.56	-85.82	140.30	19.86	-6682.93	-1.272e+04	-6726.05	-1.267e+04	-508.18
6	4	446	142.03	-87.55	-87.55	142.03	4.04e-05	-6681.16	-1.271e+04	-6681.16	-1.271e+04	-9.34e-04
6	4	627	115.32	-61.52	115.32	-61.52	-0.62	3072.09	-9496.61	-9495.43	3070.91	121.70
6	4	628	115.33	-61.60	114.09	-60.36	14.76	3050.26	-9516.40	-9440.85	2974.70	-971.48
6	4	629	115.34	-61.68	110.21	-56.55	29.70	3028.58	-9536.00	-9197.05	2689.63	-2035.66
6	4	630	115.35	-61.75	103.78	-50.19	43.76	3007.22	-9555.28	-8771.58	2223.51	-3038.27
6	4	631	115.36	-61.83	95.00	-41.47	56.50	2986.34	-9574.09	-8177.52	1589.77	-3948.56
6	4	632	115.37	-61.90	84.13	-30.67	67.54	2966.08	-9592.31	-7433.20	806.97	-4738.48
6	4	633	115.38	-61.97	71.50	-18.09	76.52	2946.61	-9609.82	-6561.53	-101.68	-5383.64
6	4	634	115.38	-62.03	57.49	-4.14	83.18	2928.13	-9626.41	-5589.46	-1108.82	-5863.88
6	4	635	115.39	-62.09	42.52	10.77	87.31	2910.72	-9642.02	-4547.23	-2184.07	-6164.14
6	4	636	115.40	-62.15	27.06	26.19	88.77	2894.50	-9656.52	-3467.08	-3294.93	-6274.92
6	4	637	115.40	-62.20	11.57	41.63	87.52	2879.64	-9669.80	-2382.60	-4407.57	-6192.50
6	4	638	115.41	-62.25	-3.47	56.63	83.59	2866.24	-9681.76	-1327.65	-5487.87	-5919.14
6	4	639	115.42	-62.29	-17.60	70.72	77.10	2854.43	-9692.29	-335.11	-6502.75	-5463.07
6	4	640	115.42	-62.33	-30.38	83.47	68.25	2844.27	-9701.35	564.00	-7421.08	-4838.17
6	4	641	115.42	-62.36	-41.43	94.49	57.30	2835.85	-9708.84	1341.54	-8214.52	-4063.59
6	4	642	115.43	-62.38	-50.39	103.44	44.59	2829.19	-9714.78	1973.08	-8858.68	-3163.23
6	4	643	115.43	-62.40	-57.00	110.03	30.51	2824.45	-9718.98	2438.96	-9333.49	-2164.89
6	4	644	115.43	-62.41	-61.05	114.07	15.49	2821.53	-9721.58	2724.41	-9624.45	-1099.48
6	4	645	142.47	-88.71	142.47	-88.71	-0.85	-7141.03	-1.300e+04	-1.299e+04	-7146.64	181.23
6	4	646	142.51	-88.81	140.90	-87.20	19.25	-7181.64	-1.302e+04	-1.300e+04	-7200.15	-328.23
6	4	647	142.55	-88.91	135.85	-82.21	38.80	-7222.00	-1.304e+04	-1.293e+04	-7341.69	-826.20
6	4	648	142.58	-89.01	127.48	-73.90	57.19	-7261.83	-1.307e+04	-1.276e+04	-7567.85	-1297.39
6	4	649	142.62	-89.11	116.02	-62.51	73.86	-7300.82	-1.309e+04	-1.252e+04	-7872.52	-1727.29
6	4	650	142.66	-89.20	101.83	-48.38	88.31	-7338.69	-1.311e+04	-1.220e+04	-8247.21	-2102.57
6	4	651	142.69	-89.29	85.33	-31.93	100.08	-7375.12	-1.313e+04	-1.183e+04	-8681.13	-2411.59
6	4	652	142.72	-89.37	67.02	-13.67	108.81	-7409.77	-1.315e+04	-1.140e+04	-9161.46	-2644.61
6	4	653	142.75	-89.45	47.45	5.85	114.22	-7442.45	-1.317e+04	-1.094e+04	-9673.98	-2794.26
6	4	654	142.78	-89.53	27.23	26.03	116.15	-7472.90	-1.319e+04	-1.046e+04	-1.020e+04	-2855.79
6	4	655	142.80	-89.59	6.96	46.25	114.53	-7500.79	-1.321e+04	-9973.18	-1.073e+04	-2827.17
6	4	656	142.83	-89.66	-12.71	65.88	109.40	-7526.00	-1.322e+04	-9497.70	-1.125e+04	-2709.21
6	4	657	142.85	-89.71	-31.20	84.34	100.91	-7548.30	-1.323e+04	-9048.64	-1.173e+04	-2505.55
6	4	658	142.86	-89.76	-47.93	101.04	89.33	-7567.44	-1.324e+04	-8640.58	-1.217e+04	-2222.54
6	4	659	142.88	-89.79	-62.39	115.47	75.00	-7583.35	-1.325e+04	-8286.89	-1.255e+04	-1869.09
6	4	660	142.89	-89.82	-74.13	127.19	58.37	-7595.80	-1.326e+04	-7998.98	-1.286e+04	-1456.33
6	4	661	142.90	-89.85	-82.78	135.83	39.94	-7604.82	-1.326e+04	-7786.40	-1.308e+04	-997.38
6	4	662	142.90	-89.86	-88.08	141.12	20.28	-7610.25	-1.327e+04	-7656.01	-1.322e+04	-506.74
6	4	835	115.31	-61.45	113.86	-59.99	-15.95	3093.89	-9476.82	-9359.12	2976.20	1210.63
6	4	836	115.30	-61.37	109.76	-55.83	-30.78	3115.52	-9457.16	-9035.98	2694.34	2262.29
6	4	837	115.29	-61.29	103.16	-49.16	-44.66	3136.80	-9437.78	-8535.71	2234.73	3244.91
6	4	838	115.28	-61.22	94.26	-40.20	-57.17	3157.57	-9418.83	-7873.37	1612.11	4128.90
6	4	839	115.27	-61.15	83.33	-29.21	-67.93	3177.66	-9400.47	-7068.81	846.01	4887.87
6	4	840	115.26	-61.08	70.71	-16.53	-76.62	3196.97	-9382.80	-6146.13	-39.70	5499.14
6	4	841	115.25	-61.01	56.79	-2.55	-82.99	3215.29	-9366.01	-5132.94	-1017.78	5944.63
6	4	842	115.25	-60.95	41.98	12.31	-86.84	3232.53	-9350.20	-4059.40	-2058.28	6211.29
6	4	843	115.24	-60.89	26.74	27.61	-88.07	3248.51	-9335.51	-2957.46	-3129.53	6291.42
6	4	844	115.23	-60.84	11.52	42.87	-86.63	3263.15	-9322.04	-1859.78	-4199.11	6182.93
6	4	845	115.23	-60.79	-3.22	57.65	-82.58	3276.34	-9309.88	-798.94	-5234.60	5889.35
6	4	846	115.22	-60.75	-17.02	71.49	-76.04	3288.00	-9299.14	193.75	-6204.89	5419.72
6	4	847	115.22	-60.72	-29.49	83.99	-67.22	3298.01	-9289.91	1088.98	-7080.88	4788.24
6	4	848	115.21	-60.69	-40.24	94.77	-56.37	3306.30	-9282.24	1860.37	-7836.31	4013.91
6	4	849	115.21	-60.66	-48.96	103.51	-43.83	3312.77	-9276.27	2485.15	-8448.65	3119.94
6	4	850	115.21	-60.65	-55.38	109.94	-29.97	3317.48	-9271.90	2945.07	-8899.48	2133.04
6	4	851	115.21	-60.64	-59.31	113.88	-15.21	3320.27	-9269.33	3226.47	-9175.53	1082.63
6	4	852	142.43	-88.61	140.53	-86.70	-20.89	-7100.52	-1.297e+04	-1.289e+04	-7181.95	686.67
6	4	853	142.40	-88.51	135.14	-81.26	-40.27	-7060.41	-1.295e+04	-1.270e+04	-7304.09	1172.79
6	4	854	142.36	-88.41	126.49	-72.54	-58.40	-7020.99	-1.292e+04	-1.244e+04	-7508.49	1624.95
6	4	855	142.32	-88.31	114.83	-60.82	-74.73	-6982.55	-1.290e+04	-1.210e+04	-7788.13	2029.58
6	4	856	142.29	-88.22	100.53	-46.46	-88.78	-6945.41	-1.288e+04	-1.169e+04	-8133.88	2374.67
6	4	857	142.25	-88.13	84.02	-29.90	-100.12	-6909.77	-1.286e+04	-1.123e+04	-8534.54	2650.04
6	4	858	142.22	-88.05	65.81	-11.64	-108.43	-6875.98	-1.284e+04	-1.073e+04	-8977.53	2847.59
6	4	859	142.19	-87.97	46.45	7.77	-113.44	-6844.23	-1.282e+04	-1.021e+04	-9449.03	2961.61
6	4	860	142.16	-87.89	26.54	27.73	-115.02	-6814.81	-1.280e+04	-9678.30	-9934.56	2988.88
6	4	861	142.14	-87.82	6.65	47.66	-113.14	-6787.82	-1.278e+04	-9149.80	-1.042e+04	2928.70
6	4	862	142.11	-87.76	-12.59	66.94	-107.84	-6763.58	-1.277e+04	-8641.26	-1.089e+04	2782.98
6	4	863	142.09	-87.71	-30.62	85.01	-99.29	-6742.23	-1.275e+04	-8167.04	-1.133e+04	2556.09
6	4	864	142.07	-87.66	-46.90	101.32	-87.76	-6723.85	-1.274e+04	-7740.52	-1.172e+04	2254.74
6	4	865	142.06	-87.62	-60.94	115.38	-73.60	-6708.67	-1.273e+04	-7373.86	-1.207e+04	1887.81
6	4	866	142.05	-87.59	-72.32	126.77	-57.22	-6696.68	-1.272e+04	-7077.29	-1.234e+04	1465.99
6	4	867	142.04	-87.57	-80.70	135.17	-39.13	-6688.11	-1.272e+04	-6859.34	-1.255e+04	1001.63

6	4	868	142.03	-87.56	-85.82	140.30	-19.86	-6682.93	-1.272e+04	-6726.04	-1.267e+04	508.17
6	5	193	142.47	-88.71	142.47	-88.71	0.85	-7141.04	-1.300e+04	-1.299e+04	-7146.66	-181.23
6	5	194	115.32	-61.52	115.32	-61.52	0.62	3072.08	-9496.62	-9495.44	3070.90	-121.70
6	5	195	115.33	-61.60	114.09	-60.36	-14.76	3050.25	-9516.40	-9440.84	2974.70	971.49
6	5	196	115.34	-61.68	110.21	-56.55	-29.70	3028.58	-9536.00	-9197.05	2689.63	2035.66
6	5	197	115.35	-61.75	103.78	-50.19	-43.76	3007.22	-9555.28	-8771.58	2223.51	3038.27
6	5	198	115.36	-61.83	95.00	-41.47	-56.50	2986.34	-9574.09	-8177.52	1589.77	3948.56
6	5	199	115.37	-61.90	84.13	-30.67	-67.54	2966.08	-9592.31	-7433.20	806.97	4738.48
6	5	200	115.38	-61.97	71.50	-18.09	-76.52	2946.61	-9609.82	-6561.53	-101.68	5383.64
6	5	201	115.38	-62.03	57.49	-4.14	-83.18	2928.13	-9626.41	-5589.46	-1108.82	5863.88
6	5	202	115.39	-62.09	42.52	10.77	-87.31	2910.72	-9642.02	-4547.23	-2184.07	6164.14
6	5	203	115.40	-62.15	27.06	26.19	-88.77	2894.50	-9656.52	-3467.08	-3294.93	6274.92
6	5	204	115.40	-62.20	11.57	41.63	-87.52	2879.64	-9669.80	-2382.60	-4407.57	6192.50
6	5	205	115.41	-62.25	-3.47	56.63	-83.59	2866.24	-9681.76	-1327.65	-5487.87	5919.14
6	5	206	115.42	-62.29	-17.60	70.72	-77.10	2854.43	-9692.29	-335.11	-6502.75	5463.07
6	5	207	115.42	-62.33	-30.38	83.47	-68.25	2844.27	-9701.35	564.00	-7421.08	4838.16
6	5	208	115.42	-62.36	-41.43	94.49	-57.30	2835.85	-9708.84	1341.54	-8214.52	4063.59
6	5	209	115.43	-62.38	-50.39	103.44	-44.59	2829.19	-9714.78	1973.08	-8858.68	3163.23
6	5	210	115.43	-62.40	-57.00	110.03	-30.51	2824.45	-9718.98	2438.96	-9333.48	2164.90
6	5	211	115.43	-62.41	-61.05	114.07	-15.49	2821.53	-9721.58	2724.40	-9624.45	1099.48
6	5	212	115.43	-62.41	-62.41	115.43	-3.25e-05	2820.55	-9722.44	2820.55	-9722.44	2.18e-03
6	5	213	142.51	-88.81	140.90	-87.20	-19.25	-7181.64	-1.302e+04	-1.300e+04	-7200.15	328.24
6	5	214	142.55	-88.91	135.85	-82.21	-38.80	-7222.00	-1.304e+04	-1.293e+04	-7341.69	826.20
6	5	215	142.58	-89.01	127.48	-73.90	-57.19	-7261.83	-1.307e+04	-1.276e+04	-7567.85	1297.39
6	5	216	142.62	-89.11	116.02	-62.51	-73.86	-7300.82	-1.309e+04	-1.252e+04	-7872.53	1727.29
6	5	217	142.66	-89.20	101.83	-48.38	-88.31	-7338.69	-1.311e+04	-1.220e+04	-8247.21	2102.57
6	5	218	142.69	-89.29	85.33	-31.93	-100.08	-7375.12	-1.313e+04	-1.183e+04	-8681.13	2411.59
6	5	219	142.72	-89.37	67.02	-13.67	-108.81	-7409.78	-1.315e+04	-1.140e+04	-9161.46	2644.61
6	5	220	142.75	-89.45	47.45	5.85	-114.22	-7442.45	-1.317e+04	-1.094e+04	-9673.98	2794.26
6	5	221	142.78	-89.53	27.23	26.03	-116.15	-7472.90	-1.319e+04	-1.046e+04	-1.020e+04	2855.79
6	5	222	142.80	-89.59	6.96	46.25	-114.53	-7500.79	-1.321e+04	-9973.18	-1.073e+04	2827.17
6	5	223	142.83	-89.66	-12.71	65.88	-109.40	-7526.01	-1.322e+04	-9497.70	-1.125e+04	2709.21
6	5	224	142.85	-89.71	-31.20	84.34	-100.91	-7548.31	-1.323e+04	-9048.65	-1.173e+04	2505.55
6	5	225	142.86	-89.76	-47.93	101.04	-89.33	-7567.44	-1.324e+04	-8640.58	-1.217e+04	2222.54
6	5	226	142.88	-89.79	-62.39	115.47	-75.00	-7583.35	-1.325e+04	-8286.89	-1.255e+04	1869.09
6	5	227	142.89	-89.82	-74.13	127.19	-58.37	-7595.80	-1.326e+04	-7998.98	-1.286e+04	1456.33
6	5	228	142.90	-89.85	-82.78	135.83	-39.94	-7604.81	-1.326e+04	-7786.40	-1.308e+04	997.38
6	5	229	142.90	-89.86	-88.08	141.12	-20.28	-7610.25	-1.327e+04	-7656.01	-1.322e+04	506.75
6	5	230	142.90	-89.86	-89.86	142.90	-4.03e-05	-7612.12	-1.327e+04	-7612.12	-1.327e+04	8.81e-04
6	5	411	115.31	-61.45	113.86	-59.99	15.95	3093.89	-9476.82	-9359.12	2976.20	-1210.63
6	5	412	115.30	-61.37	109.76	-55.83	30.78	3115.52	-9457.16	-9035.98	2694.34	-2262.29
6	5	413	115.29	-61.29	103.16	-49.16	44.66	3136.79	-9437.78	-8535.71	2234.72	-3244.91
6	5	414	115.28	-61.22	94.26	-40.20	57.17	3157.57	-9418.83	-7873.37	1612.11	-4128.90
6	5	415	115.27	-61.15	83.33	-29.21	67.93	3177.66	-9400.47	-7068.82	846.01	-4887.87
6	5	416	115.26	-61.08	70.71	-16.53	76.62	3196.97	-9382.80	-6146.13	-39.71	-5499.14
6	5	417	115.25	-61.01	56.79	-2.55	82.99	3215.29	-9366.01	-5132.94	-1017.78	-5944.63
6	5	418	115.25	-60.95	41.98	12.32	86.84	3232.53	-9350.20	-4059.40	-2058.28	-6211.29
6	5	419	115.24	-60.89	26.74	27.61	88.07	3248.51	-9335.51	-2957.46	-3129.54	-6291.42
6	5	420	115.23	-60.84	11.52	42.87	86.63	3263.15	-9322.04	-1859.78	-4199.11	-6182.93
6	5	421	115.23	-60.79	-3.22	57.65	82.58	3276.34	-9309.88	-798.94	-5234.61	-5889.35
6	5	422	115.22	-60.75	-17.02	71.49	76.04	3288.00	-9299.14	193.75	-6204.89	-5419.72
6	5	423	115.22	-60.72	-29.49	83.99	67.22	3298.01	-9289.91	1088.98	-7080.88	-4788.24
6	5	424	115.21	-60.69	-40.24	94.77	56.37	3306.30	-9282.24	1860.37	-7836.31	-4013.91
6	5	425	115.21	-60.66	-48.96	103.51	43.83	3312.77	-9276.27	2485.14	-8448.65	-3119.94
6	5	426	115.21	-60.65	-55.38	109.94	29.97	3317.48	-9271.90	2945.06	-8899.48	-2133.04
6	5	427	115.21	-60.64	-59.31	113.88	15.21	3320.27	-9269.33	3226.47	-9175.53	-1082.64
6	5	428	115.21	-60.63	-60.63	115.21	3.20e-05	3321.27	-9268.41	3321.27	-9268.41	-2.21e-03
6	5	429	142.43	-88.61	140.53	-86.70	20.89	-7100.53	-1.297e+04	-1.289e+04	-7181.95	-686.68
6	5	430	142.40	-88.51	135.14	-81.26	40.27	-7060.41	-1.295e+04	-1.270e+04	-7304.09	-1172.79
6	5	431	142.36	-88.41	126.49	-72.54	58.40	-7020.99	-1.292e+04	-1.244e+04	-7508.49	-1624.95
6	5	432	142.32	-88.31	114.83	-60.82	74.73	-6982.55	-1.290e+04	-1.210e+04	-7788.14	-2029.58
6	5	433	142.29	-88.22	100.53	-46.46	88.78	-6945.42	-1.288e+04	-1.169e+04	-8133.88	-2374.67
6	5	434	142.25	-88.13	84.02	-29.90	100.12	-6909.77	-1.286e+04	-1.123e+04	-8534.54	-2650.04
6	5	435	142.22	-88.05	65.81	-11.64	108.43	-6875.99	-1.284e+04	-1.073e+04	-8977.53	-2847.59
6	5	436	142.19	-87.97	46.45	7.77	113.44	-6844.23	-1.282e+04	-1.021e+04	-9449.03	-2961.61
6	5	437	142.16	-87.89	26.54	27.73	115.02	-6814.81	-1.280e+04	-9678.30	-9934.56	-2988.88
6	5	438	142.14	-87.82	6.65	47.66	113.14	-6787.82	-1.278e+04	-9149.80	-1.042e+04	-2928.70
6	5	439	142.11	-87.76	-12.59	66.94	107.84	-6763.58	-1.277e+04	-8641.27	-1.089e+04	-2782.98
6	5	440	142.09	-87.71	-30.62	85.01	99.29	-6742.23	-1.275e+04	-8167.05	-1.133e+04	-2556.09
6	5	441	142.07	-87.66	-46.90	101.32	87.76	-6723.85	-1.274e+04	-7740.52	-1.172e+04	-2254.74
6	5	442	142.06	-87.62	-60.94	115.38	73.60	-6708.67	-1.273e+04	-7373.86	-1.207e+04	-1887.81
6	5	443	142.05	-87.59	-72.32	126.77	57.22	-6696.68	-1.272e+04	-7077.29	-1.234e+04	-1465.99
6	5	444	142.04	-87.57	-80.70	135.17	39.13	-6688.11	-1.272e+04	-6859.34	-1.255e+04	-1001.63
6	5	445	142.03	-87.56	-85.82	140.30	19.86	-6682.93	-1.272e+04	-6726.05	-1.267e+04	-508.18
6	5	446	142.03	-87.55	-87.55	142.03	4.04e-05	-6681.16	-1.271e+04	-6681.16	-1.271e+04	-9.34e-04
6	5	627	115.32	-61.52	115.32	-61.52	-0.62	3072.09	-9496.61	-9495.43	3070.91	121.70
6	5	628	115.33	-61.60	114.09	-60.36	14.76	3050.26	-9516.40	-9440.85	2974.70	-971.48

6	5	629	115.34	-61.68	110.21	-56.55	29.70	3028.58	-9536.00	-9197.05	2689.63	-2035.66
6	5	630	115.35	-61.75	103.78	-50.19	43.76	3007.22	-9555.28	-8771.58	2223.51	-3038.27
6	5	631	115.36	-61.83	95.00	-41.47	56.50	2986.34	-9574.09	-8177.52	1589.77	-3948.56
6	5	632	115.37	-61.90	84.13	-30.67	67.54	2966.08	-9592.31	-7433.20	806.97	-4738.48
6	5	633	115.38	-61.97	71.50	-18.09	76.52	2946.61	-9609.82	-6561.53	-101.68	-5383.64
6	5	634	115.38	-62.03	57.49	-4.14	83.18	2928.13	-9626.41	-5589.46	-1108.82	-5863.88
6	5	635	115.39	-62.09	42.52	10.77	87.31	2910.72	-9642.02	-4547.23	-2184.07	-6164.14
6	5	636	115.40	-62.15	27.06	26.19	88.77	2894.50	-9656.52	-3467.08	-3294.93	-6274.92
6	5	637	115.40	-62.20	11.57	41.63	87.52	2879.64	-9669.80	-2382.60	-4407.57	-6192.50
6	5	638	115.41	-62.25	-3.47	56.63	83.59	2866.24	-9681.76	-1327.65	-5487.87	-5919.14
6	5	639	115.42	-62.29	-17.60	70.72	77.10	2854.43	-9692.29	-335.11	-6502.75	-5463.07
6	5	640	115.42	-62.33	-30.38	83.47	68.25	2844.27	-9701.35	564.00	-7421.08	-4838.17
6	5	641	115.42	-62.36	-41.43	94.49	57.30	2835.85	-9708.84	1341.54	-8214.52	-4063.59
6	5	642	115.43	-62.38	-50.39	103.44	44.59	2829.19	-9714.78	1973.08	-8858.68	-3163.23
6	5	643	115.43	-62.40	-57.00	110.03	30.51	2824.45	-9718.98	2438.96	-9333.49	-2164.89
6	5	644	115.43	-62.41	-61.05	114.07	15.49	2821.53	-9721.58	2724.41	-9624.45	-1099.48
6	5	645	142.47	-88.71	142.47	-88.71	-0.85	-7141.03	-1.300e+04	-1.299e+04	-7146.64	181.23
6	5	646	142.51	-88.81	140.90	-87.20	19.25	-7181.64	-1.302e+04	-1.300e+04	-7200.15	-328.23
6	5	647	142.55	-88.91	135.85	-82.21	38.80	-7222.00	-1.304e+04	-1.293e+04	-7341.69	-826.20
6	5	648	142.58	-89.01	127.48	-73.90	57.19	-7261.83	-1.307e+04	-1.276e+04	-7567.85	-1297.39
6	5	649	142.62	-89.11	116.02	-62.51	73.86	-7300.82	-1.309e+04	-1.252e+04	-7872.52	-1727.29
6	5	650	142.66	-89.20	101.83	-48.38	88.31	-7338.69	-1.311e+04	-1.220e+04	-8247.21	-2102.57
6	5	651	142.69	-89.29	85.33	-31.93	100.08	-7375.12	-1.313e+04	-1.183e+04	-8681.13	-2411.59
6	5	652	142.72	-89.37	67.02	-13.67	108.81	-7409.77	-1.315e+04	-1.140e+04	-9161.46	-2644.61
6	5	653	142.75	-89.45	47.45	5.85	114.22	-7442.45	-1.317e+04	-1.094e+04	-9673.98	-2794.26
6	5	654	142.78	-89.53	27.23	26.03	116.15	-7472.90	-1.319e+04	-1.046e+04	-1.020e+04	-2855.79
6	5	655	142.80	-89.59	6.96	46.25	114.53	-7500.79	-1.321e+04	-9973.18	-1.073e+04	-2827.17
6	5	656	142.83	-89.66	-12.71	65.88	109.40	-7526.00	-1.322e+04	-9497.70	-1.125e+04	-2709.21
6	5	657	142.85	-89.71	-31.20	84.34	100.91	-7548.30	-1.323e+04	-9048.64	-1.173e+04	-2505.55
6	5	658	142.86	-89.76	-47.93	101.04	89.33	-7567.44	-1.324e+04	-8640.58	-1.217e+04	-2222.54
6	5	659	142.88	-89.79	-62.39	115.47	75.00	-7583.35	-1.325e+04	-8286.89	-1.255e+04	-1869.09
6	5	660	142.89	-89.82	-74.13	127.19	58.37	-7595.80	-1.326e+04	-7998.98	-1.286e+04	-1456.33
6	5	661	142.90	-89.85	-82.78	135.83	39.94	-7604.82	-1.326e+04	-7786.40	-1.308e+04	-997.38
6	5	662	142.90	-89.86	-88.08	141.12	20.28	-7610.25	-1.327e+04	-7656.01	-1.322e+04	-506.74
6	5	835	115.31	-61.45	113.86	-59.99	-15.95	3093.89	-9476.82	-9359.12	2976.20	1210.63
6	5	836	115.30	-61.37	109.76	-55.83	-30.78	3115.52	-9457.16	-9035.98	2694.34	2262.29
6	5	837	115.29	-61.29	103.16	-49.16	-44.66	3136.80	-9437.78	-8535.71	2234.73	3244.91
6	5	838	115.28	-61.22	94.26	-40.20	-57.17	3157.57	-9418.83	-7873.37	1612.11	4128.90
6	5	839	115.27	-61.15	83.33	-29.21	-67.93	3177.66	-9400.47	-7068.81	846.01	4887.87
6	5	840	115.26	-61.08	70.71	-16.53	-76.62	3196.97	-9382.80	-6146.13	-39.70	5499.14
6	5	841	115.25	-61.01	56.79	-2.55	-82.99	3215.29	-9366.01	-5132.94	-1017.78	5944.63
6	5	842	115.25	-60.95	41.98	12.31	-86.84	3232.53	-9350.20	-4059.40	-2058.28	6211.29
6	5	843	115.24	-60.89	26.74	27.61	-88.07	3248.51	-9335.51	-2957.46	-3129.53	6291.42
6	5	844	115.23	-60.84	11.52	42.87	-86.63	3263.15	-9322.04	-1859.78	-4199.11	6182.93
6	5	845	115.23	-60.79	-3.22	57.65	-82.58	3276.34	-9309.88	-798.94	-5234.60	5889.35
6	5	846	115.22	-60.75	-17.02	71.49	-76.04	3288.00	-9299.14	193.75	-6204.89	5419.72
6	5	847	115.22	-60.72	-29.49	83.99	-67.22	3298.01	-9289.91	1088.98	-7080.88	4788.24
6	5	848	115.21	-60.69	-40.24	94.77	-56.37	3306.30	-9282.24	1860.37	-7836.31	4013.91
6	5	849	115.21	-60.66	-48.96	103.51	-43.83	3312.77	-9276.27	2485.15	-8448.65	3119.94
6	5	850	115.21	-60.65	-55.38	109.94	-29.97	3317.48	-9271.90	2945.07	-8899.48	2133.04
6	5	851	115.21	-60.64	-59.31	113.88	-15.21	3320.27	-9269.33	3226.47	-9175.53	1082.63
6	5	852	142.43	-88.61	140.53	-86.70	-20.89	-7100.52	-1.297e+04	-1.289e+04	-7181.95	686.67
6	5	853	142.40	-88.51	135.14	-81.26	-40.27	-7060.41	-1.295e+04	-1.270e+04	-7304.09	1172.79
6	5	854	142.36	-88.41	126.49	-72.54	-58.40	-7020.99	-1.292e+04	-1.244e+04	-7508.49	1624.95
6	5	855	142.32	-88.31	114.83	-60.82	-74.73	-6982.55	-1.290e+04	-1.210e+04	-7788.13	2029.58
6	5	856	142.29	-88.22	100.53	-46.46	-88.78	-6945.41	-1.288e+04	-1.169e+04	-8133.88	2374.67
6	5	857	142.25	-88.13	84.02	-29.90	-100.12	-6909.77	-1.286e+04	-1.123e+04	-8534.54	2650.04
6	5	858	142.22	-88.05	65.81	-11.64	-108.43	-6875.98	-1.284e+04	-1.073e+04	-8977.53	2847.59
6	5	859	142.19	-87.97	46.45	7.77	-113.44	-6844.23	-1.282e+04	-1.021e+04	-9449.03	2961.61
6	5	860	142.16	-87.89	26.54	27.73	-115.02	-6814.81	-1.280e+04	-9678.30	-9934.56	2988.88
6	5	861	142.14	-87.82	6.65	47.66	-113.14	-6787.82	-1.278e+04	-9149.80	-1.042e+04	2928.70
6	5	862	142.11	-87.76	-12.59	66.94	-107.84	-6763.58	-1.277e+04	-8641.26	-1.089e+04	2782.98
6	5	863	142.09	-87.71	-30.62	85.01	-99.29	-6742.23	-1.275e+04	-8167.04	-1.133e+04	2556.09
6	5	864	142.07	-87.66	-46.90	101.32	-87.76	-6723.85	-1.274e+04	-7740.52	-1.172e+04	2254.74
6	5	865	142.06	-87.62	-60.94	115.38	-73.60	-6708.67	-1.273e+04	-7373.86	-1.207e+04	1887.81
6	5	866	142.05	-87.59	-72.32	126.77	-57.22	-6696.68	-1.272e+04	-7077.29	-1.234e+04	1465.99
6	5	867	142.04	-87.57	-80.70	135.17	-39.13	-6688.11	-1.272e+04	-6859.34	-1.255e+04	1001.63
6	5	868	142.03	-87.56	-85.82	140.30	-19.86	-6682.93	-1.272e+04	-6726.04	-1.267e+04	508.17
6	6	193	142.47	-88.71	142.47	-88.71	0.85	-7141.04	-1.300e+04	-1.299e+04	-7146.66	-181.23
6	6	194	115.32	-61.52	115.32	-61.52	0.62	3072.08	-9496.62	-9495.44	3070.90	-121.70
6	6	195	115.33	-61.60	114.09	-60.36	-14.76	3050.25	-9516.40	-9440.84	2974.70	971.49
6	6	196	115.34	-61.68	110.21	-56.55	-29.70	3028.58	-9536.00	-9197.05	2689.63	2035.66
6	6	197	115.35	-61.75	103.78	-50.19	-43.76	3007.22	-9555.28	-8771.58	2223.51	3038.27
6	6	198	115.36	-61.83	95.00	-41.47	-56.50	2986.34	-9574.09	-8177.52	1589.77	3948.56
6	6	199	115.37	-61.90	84.13	-30.67	-67.54	2966.08	-9592.31	-7433.20	806.97	4738.48
6	6	200	115.38	-61.97	71.50	-18.09	-76.52	2946.61	-9609.82	-6561.53	-101.68	5383.64
6	6	201	115.38	-62.03	57.49	-4.14	-83.18	2928.13	-9626.41	-5589.46	-1108.82	5863.88

6	6	202	115.39	-62.09	42.52	10.77	-87.31	2910.72	-9642.02	-4547.23	-2184.07	6164.14
6	6	203	115.40	-62.15	27.06	26.19	-88.77	2894.50	-9656.52	-3467.08	-3294.93	6274.92
6	6	204	115.40	-62.20	11.57	41.63	-87.52	2879.64	-9669.80	-2382.60	-4407.57	6192.50
6	6	205	115.41	-62.25	-3.47	56.63	-83.59	2866.24	-9681.76	-1327.65	-5487.87	5919.14
6	6	206	115.42	-62.29	-17.60	70.72	-77.10	2854.43	-9692.29	-335.11	-6502.75	5463.07
6	6	207	115.42	-62.33	-30.38	83.47	-68.25	2844.27	-9701.35	564.00	-7421.08	4838.16
6	6	208	115.42	-62.36	-41.43	94.49	-57.30	2835.85	-9708.84	1341.54	-8214.52	4063.59
6	6	209	115.43	-62.38	-50.39	103.44	-44.59	2829.19	-9714.78	1973.08	-8858.68	3163.23
6	6	210	115.43	-62.40	-57.00	110.03	-30.51	2824.45	-9718.98	2438.96	-9333.48	2164.90
6	6	211	115.43	-62.41	-61.05	114.07	-15.49	2821.53	-9721.58	2724.40	-9624.45	1099.48
6	6	212	115.43	-62.41	-62.41	115.43	-3.25e-05	2820.55	-9722.44	2820.55	-9722.44	2.18e-03
6	6	213	142.51	-88.81	140.90	-87.20	-19.25	-7181.64	-1.302e+04	-1.300e+04	-7200.15	328.24
6	6	214	142.55	-88.91	135.85	-82.21	-38.80	-7222.00	-1.304e+04	-1.293e+04	-7341.69	826.20
6	6	215	142.58	-89.01	127.48	-73.90	-57.19	-7261.83	-1.307e+04	-1.276e+04	-7567.85	1297.39
6	6	216	142.62	-89.11	116.02	-62.51	-73.86	-7300.82	-1.309e+04	-1.252e+04	-7872.53	1727.29
6	6	217	142.66	-89.20	101.83	-48.38	-88.31	-7338.69	-1.311e+04	-1.220e+04	-8247.21	2102.57
6	6	218	142.69	-89.29	85.33	-31.93	-100.08	-7375.12	-1.313e+04	-1.183e+04	-8681.13	2411.59
6	6	219	142.72	-89.37	67.02	-13.67	-108.81	-7409.78	-1.315e+04	-1.140e+04	-9161.46	2644.61
6	6	220	142.75	-89.45	47.45	5.85	-114.22	-7442.45	-1.317e+04	-1.094e+04	-9673.98	2794.26
6	6	221	142.78	-89.53	27.23	26.03	-16.15	-7472.90	-1.319e+04	-1.046e+04	-1.020e+04	2855.79
6	6	222	142.80	-89.59	6.96	46.25	-114.53	-7500.79	-1.321e+04	-9973.18	-1.073e+04	2827.17
6	6	223	142.83	-89.66	-12.71	65.88	-109.40	-7526.01	-1.322e+04	-9497.70	-1.125e+04	2709.21
6	6	224	142.85	-89.71	-31.20	84.34	-100.91	-7548.31	-1.323e+04	-9048.65	-1.173e+04	2505.55
6	6	225	142.86	-89.76	-47.93	101.04	-89.33	-7567.44	-1.324e+04	-8640.58	-1.217e+04	2222.54
6	6	226	142.88	-89.79	-62.39	115.47	-75.00	-7583.35	-1.325e+04	-8286.89	-1.255e+04	1869.09
6	6	227	142.89	-89.82	-74.13	127.19	-58.37	-7595.80	-1.326e+04	-7998.98	-1.286e+04	1456.33
6	6	228	142.90	-89.85	-82.78	135.83	-39.94	-7604.81	-1.326e+04	-7786.40	-1.308e+04	997.38
6	6	229	142.90	-89.86	-88.08	141.12	-20.28	-7610.25	-1.327e+04	-7656.01	-1.322e+04	506.75
6	6	230	142.90	-89.86	-89.86	142.90	-4.03e-05	-7612.12	-1.327e+04	-7612.12	-1.327e+04	8.81e-04
6	6	411	115.31	-61.45	113.86	-59.99	15.95	3093.89	-9476.82	-9359.12	2976.20	-1210.63
6	6	412	115.30	-61.37	109.76	-55.83	30.78	3115.52	-9457.16	-9035.98	2694.34	-2262.99
6	6	413	115.29	-61.29	103.16	-49.16	44.66	3136.79	-9437.78	-8535.71	2234.72	-3244.91
6	6	414	115.28	-61.22	94.26	-40.20	57.17	3157.57	-9418.83	-7873.37	1612.11	-4128.90
6	6	415	115.27	-61.15	83.33	-29.21	67.93	3177.66	-9400.47	-7068.82	846.01	-4887.87
6	6	416	115.26	-61.08	70.71	-16.53	76.62	3196.97	-9382.80	-6146.13	-39.71	-5499.14
6	6	417	115.25	-61.01	56.79	-2.55	82.99	3215.29	-9366.01	-5132.94	-1017.78	-5944.63
6	6	418	115.25	-60.95	41.98	12.32	86.84	3232.53	-9350.20	-4059.40	-2058.28	-6211.29
6	6	419	115.24	-60.89	26.74	27.61	88.07	3248.51	-9335.51	-2957.46	-3129.54	-6291.42
6	6	420	115.23	-60.84	11.52	42.87	86.63	3263.15	-9322.04	-1859.78	-4199.11	-6182.93
6	6	421	115.23	-60.79	-3.22	57.65	82.58	3276.34	-9309.88	-798.94	-5234.61	-5889.35
6	6	422	115.22	-60.75	-17.02	71.49	76.04	3288.00	-9299.14	193.75	-6204.89	-5419.72
6	6	423	115.22	-60.72	-29.49	83.99	67.22	3298.01	-9289.91	1088.98	-7080.88	-4788.24
6	6	424	115.21	-60.69	-40.24	94.77	56.37	3306.30	-9282.24	1860.37	-7836.31	-4013.91
6	6	425	115.21	-60.66	-48.96	103.51	43.83	3312.77	-9276.27	2485.14	-8448.65	-3119.94
6	6	426	115.21	-60.65	-55.38	109.94	29.97	3317.48	-9271.90	2945.06	-8899.48	-2133.04
6	6	427	115.21	-60.64	-59.31	113.88	15.21	3320.27	-9269.33	3226.47	-9175.53	-1082.64
6	6	428	115.21	-60.63	-60.63	115.21	3.20e-05	3321.27	-9268.41	3321.27	-9268.41	-2.21e-03
6	6	429	142.43	-88.61	140.53	-86.70	20.89	-7100.53	-1.297e+04	-1.289e+04	-7181.95	-686.68
6	6	430	142.40	-88.51	135.14	-81.26	40.27	-7060.41	-1.295e+04	-1.270e+04	-7304.09	-1172.79
6	6	431	142.36	-88.41	126.49	-72.54	58.40	-7020.99	-1.292e+04	-1.244e+04	-7508.49	-1624.95
6	6	432	142.32	-88.31	114.83	-60.82	74.73	-6982.55	-1.290e+04	-1.210e+04	-7788.14	-2029.58
6	6	433	142.29	-88.22	100.53	-46.46	88.78	-6945.42	-1.288e+04	-1.169e+04	-8133.88	-2374.67
6	6	434	142.25	-88.13	84.02	-29.90	100.12	-6909.77	-1.286e+04	-1.123e+04	-8534.54	-2650.04
6	6	435	142.22	-88.05	65.81	-11.64	108.43	-6875.99	-1.284e+04	-1.073e+04	-8977.53	-4877.59
6	6	436	142.19	-87.97	46.45	7.77	113.44	-6844.23	-1.282e+04	-1.021e+04	-9449.03	-2961.61
6	6	437	142.16	-87.89	26.54	27.73	115.02	-6814.81	-1.280e+04	-9678.30	-9934.56	-2988.88
6	6	438	142.14	-87.82	6.65	47.66	113.14	-6787.82	-1.278e+04	-9149.80	-1.042e+04	-2928.70
6	6	439	142.11	-87.76	-12.59	66.94	107.84	-6763.58	-1.277e+04	-8641.27	-1.089e+04	-2782.98
6	6	440	142.09	-87.71	-30.62	85.01	99.29	-6742.23	-1.275e+04	-8167.05	-1.133e+04	-2556.09
6	6	441	142.07	-87.66	-46.90	101.32	87.76	-6723.85	-1.274e+04	-7740.52	-1.172e+04	-2254.74
6	6	442	142.06	-87.62	-60.94	115.38	73.60	-6708.67	-1.273e+04	-7373.86	-1.207e+04	-1887.81
6	6	443	142.05	-87.59	-72.32	126.77	57.22	-6696.68	-1.272e+04	-7077.29	-1.234e+04	-1465.99
6	6	444	142.04	-87.57	-80.70	135.17	39.13	-6688.11	-1.272e+04	-6859.34	-1.255e+04	-1001.63
6	6	445	142.03	-87.56	-85.82	140.30	19.86	-6682.93	-1.272e+04	-6726.05	-1.267e+04	-508.18
6	6	446	142.03	-87.55	-87.55	142.03	4.04e-05	-6681.16	-1.271e+04	-6681.16	-1.271e+04	-9.34e-04
6	6	627	115.32	-61.52	115.32	-61.52	-0.62	3072.09	-9496.61	-9495.43	3070.91	121.70
6	6	628	115.33	-61.60	114.09	-60.36	14.76	3050.26	-9516.40	-9440.85	2974.70	-971.48
6	6	629	115.34	-61.68	110.21	-56.55	29.70	3028.58	-9536.00	-9197.05	2689.63	-2035.66
6	6	630	115.35	-61.75	103.78	-50.19	43.76	3007.22	-9555.28	-8771.58	2223.51	-3038.27
6	6	631	115.36	-61.83	95.00	-41.47	56.50	2986.34	-9574.09	-8177.52	1589.77	-3948.56
6	6	632	115.37	-61.90	84.13	-30.67	67.54	2966.08	-9592.31	-7433.20	806.97	-4738.48
6	6	633	115.38	-61.97	71.50	-18.09	76.52	2946.61	-9609.82	-6561.53	-101.68	-5383.64
6	6	634	115.38	-62.03	57.49	-4.14	83.18	2928.13	-9626.41	-5589.46	-1108.82	-5863.88
6	6	635	115.39	-62.09	42.52	10.77	87.31	2910.72	-9642.02	-4547.23	-2184.07	-6164.14
6	6	636	115.40	-62.15	27.06	26.19	88.77	2894.50	-9656.52	-3467.08	-3294.93	-6274.92
6	6	637	115.40	-62.20	11.57	41.63	87.52	2879.64	-9669.80	-2382.60	-4407.57	-6192.50
6	6	638	115.41	-62.25	-3.47	56.63	83.59	2866.24	-9681.76	-1327.65	-5487.87	-5919.14

6	6	639	115.42	-62.29	-17.60	70.72	77.10	2854.43	-9692.29	-335.11	-6502.75	-5463.07
6	6	640	115.42	-62.33	-30.38	83.47	68.25	2844.27	-9701.35	564.00	-7421.08	-4838.17
6	6	641	115.42	-62.36	-41.43	94.49	57.30	2835.85	-9708.84	1341.54	-8214.52	-4063.59
6	6	642	115.43	-62.38	-50.39	103.44	44.59	2829.19	-9714.78	1973.08	-8858.68	-3163.23
6	6	643	115.43	-62.40	-57.00	110.03	30.51	2824.45	-9718.98	2438.96	-9333.49	-2164.89
6	6	644	115.43	-62.41	-61.05	114.07	15.49	2821.53	-9721.58	2724.41	-9624.45	-1099.48
6	6	645	142.47	-88.71	142.47	-88.71	-0.85	-7141.03	-1.300e+04	-1.299e+04	-7146.64	181.23
6	6	646	142.51	-88.81	140.90	-87.20	19.25	-7181.64	-1.302e+04	-1.300e+04	-7200.15	-328.23
6	6	647	142.55	-88.91	135.85	-82.21	38.80	-7222.00	-1.304e+04	-1.293e+04	-7341.69	-826.20
6	6	648	142.58	-89.01	127.48	-73.90	57.19	-7261.83	-1.307e+04	-1.276e+04	-7567.85	-1297.39
6	6	649	142.62	-89.11	116.02	-62.51	73.86	-7300.82	-1.309e+04	-1.252e+04	-7872.52	-1727.29
6	6	650	142.66	-89.20	101.83	-48.38	88.31	-7338.69	-1.311e+04	-1.220e+04	-8247.21	-2102.57
6	6	651	142.69	-89.29	85.33	-31.93	100.08	-7375.12	-1.313e+04	-1.183e+04	-8681.13	-2411.59
6	6	652	142.72	-89.37	67.02	-13.67	108.81	-7409.77	-1.315e+04	-1.140e+04	-9161.46	-2644.61
6	6	653	142.75	-89.45	47.45	5.85	114.22	-7442.45	-1.317e+04	-1.094e+04	-9673.98	-2794.26
6	6	654	142.78	-89.53	27.23	26.03	116.15	-7472.90	-1.319e+04	-1.046e+04	-1.020e+04	-2855.79
6	6	655	142.80	-89.59	6.96	46.25	114.53	-7500.79	-1.321e+04	-9973.18	-1.073e+04	-2827.17
6	6	656	142.83	-89.66	-12.71	65.88	109.40	-7526.00	-1.322e+04	-9497.70	-1.125e+04	-2709.21
6	6	657	142.85	-89.71	-31.20	84.34	100.91	-7548.30	-1.323e+04	-9048.64	-1.173e+04	-2505.55
6	6	658	142.86	-89.76	-47.93	101.04	89.33	-7567.44	-1.324e+04	-8640.58	-1.217e+04	-2222.54
6	6	659	142.88	-89.79	-62.39	115.47	75.00	-7583.35	-1.325e+04	-8286.89	-1.255e+04	-1869.09
6	6	660	142.89	-89.82	-74.13	127.19	58.37	-7595.80	-1.326e+04	-7998.98	-1.286e+04	-1456.33
6	6	661	142.90	-89.85	-82.78	135.83	39.94	-7604.82	-1.326e+04	-7786.40	-1.308e+04	-997.38
6	6	662	142.90	-89.86	-88.08	141.12	20.28	-7610.25	-1.327e+04	-7656.01	-1.322e+04	-506.74
6	6	835	115.31	-61.45	113.86	-59.99	-15.95	3093.89	-9476.82	-9359.12	2976.20	1210.63
6	6	836	115.30	-61.37	109.76	-55.83	-30.78	3115.52	-9457.16	-9035.98	2694.34	2262.29
6	6	837	115.29	-61.29	103.16	-49.16	-44.66	3136.80	-9437.78	-8535.71	2234.73	3244.91
6	6	838	115.28	-61.22	94.26	-40.20	-57.17	3157.57	-9418.83	-7873.37	1612.11	4128.90
6	6	839	115.27	-61.15	83.33	-29.21	-67.93	3177.66	-9400.47	-7068.81	846.01	4887.87
6	6	840	115.26	-61.08	70.71	-16.53	-76.62	3196.97	-9382.80	-6146.13	-39.70	5499.14
6	6	841	115.25	-61.01	56.79	-2.55	-82.99	3215.29	-9366.01	-5132.94	-1017.78	5944.63
6	6	842	115.25	-60.95	41.98	12.31	-86.84	3232.53	-9350.20	-4059.40	-2058.28	6211.29
6	6	843	115.24	-60.89	26.74	27.61	-88.07	3248.51	-9335.51	-2957.46	-3129.53	6291.42
6	6	844	115.23	-60.84	11.52	42.87	-86.63	3263.15	-9322.04	-1859.78	-4199.11	6182.93
6	6	845	115.23	-60.79	-3.22	57.65	-82.58	3276.34	-9309.88	-798.94	-5234.60	5889.35
6	6	846	115.22	-60.75	-17.02	71.49	-76.04	3288.00	-9299.14	193.75	-6204.89	5419.72
6	6	847	115.22	-60.72	-29.49	83.99	-67.22	3298.01	-9289.91	1088.98	-7080.88	4788.24
6	6	848	115.21	-60.69	-40.24	94.77	-56.37	3306.30	-9282.24	1860.37	-7836.31	4013.91
6	6	849	115.21	-60.66	-48.96	103.51	-43.83	3312.77	-9276.27	2485.15	-8448.65	3119.94
6	6	850	115.21	-60.65	-55.38	109.94	-29.97	3317.48	-9271.90	2945.07	-8899.48	2133.04
6	6	851	115.21	-60.64	-59.31	113.88	-15.21	3320.27	-9269.33	3226.47	-9175.53	1082.63
6	6	852	142.43	-88.61	140.53	-86.70	-20.89	-7100.52	-1.297e+04	-1.289e+04	-7181.95	686.67
6	6	853	142.40	-88.51	135.14	-81.26	-40.27	-7060.41	-1.295e+04	-1.270e+04	-7304.09	1172.79
6	6	854	142.36	-88.41	126.49	-72.54	-58.40	-7020.99	-1.292e+04	-1.244e+04	-7508.49	1624.95
6	6	855	142.32	-88.31	114.83	-60.82	-74.73	-6982.55	-1.290e+04	-1.210e+04	-7788.13	2029.58
6	6	856	142.29	-88.22	100.53	-46.46	-88.78	-6945.41	-1.288e+04	-1.169e+04	-8133.88	2374.67
6	6	857	142.25	-88.13	84.02	-29.90	-100.12	-6909.77	-1.286e+04	-1.123e+04	-8534.54	2650.04
6	6	858	142.22	-88.05	65.81	-11.64	-108.43	-6875.98	-1.284e+04	-1.073e+04	-8977.53	2847.59
6	6	859	142.19	-87.97	46.45	7.77	-113.44	-6844.23	-1.282e+04	-1.021e+04	-9449.03	2961.61
6	6	860	142.16	-87.89	26.54	27.73	-115.02	-6814.81	-1.280e+04	-9678.30	-9934.56	2988.88
6	6	861	142.14	-87.82	6.65	47.66	-113.14	-6787.82	-1.278e+04	-9149.80	-1.042e+04	2928.70
6	6	862	142.11	-87.76	-12.59	66.94	-107.84	-6763.58	-1.277e+04	-8641.26	-1.089e+04	2782.98
6	6	863	142.09	-87.71	-30.62	85.01	-99.29	-6742.23	-1.275e+04	-8167.04	-1.133e+04	2556.09
6	6	864	142.07	-87.66	-46.90	101.32	-87.76	-6723.85	-1.274e+04	-7740.52	-1.172e+04	2254.74
6	6	865	142.06	-87.62	-60.94	115.38	-73.60	-6708.67	-1.273e+04	-7373.86	-1.207e+04	1887.81
6	6	866	142.05	-87.59	-72.32	126.77	-57.22	-6696.68	-1.272e+04	-7077.29	-1.234e+04	1465.99
6	6	867	142.04	-87.57	-80.70	135.17	-39.13	-6688.11	-1.272e+04	-6859.34	-1.255e+04	1001.63
6	6	868	142.03	-87.56	-85.82	140.30	-19.86	-6682.93	-1.272e+04	-6726.04	-1.267e+04	508.17

M_G	N max	N min	N 1	N 2	N 1-2	M max	M min	M 1	M 2	M 1-2
	185.08	-112.06	-112.06	-110.55	-148.26	7097.98	-1.623e+04	-1.587e+04	-1.623e+04	-8931.05
			184.51	185.08	148.26			7097.98	6772.52	8931.05

Macro	Tipo	Angolo 1-X (gradi)
7	Guscio	0.0

M_G	Cmb	Nodo	N max	N min	N 1	N 2	N 1-2	M max	M min	M 1	M 2	M 1-2
			daN/cm	daN/cm	daN/cm	daN/cm	daN/cm	daN	daN	daN	daN	daN
7	1	192	127.66	-123.73	127.66	-123.73	1.08	-2.287e+04	-2.342e+04	-2.313e+04	-2.316e+04	-273.50
7	1	193	94.45	-90.31	94.45	-90.31	0.84	-5797.20	-1.853e+04	-1.852e+04	-5800.18	-194.77
7	1	213	94.40	-90.41	93.14	-89.15	-15.22	-5836.20	-1.856e+04	-1.849e+04	-5902.05	912.91

7	1	214	94.35	-90.52	89.05	-85.22	-30.84	-5874.94	-1.859e+04	-1.827e+04	-6195.42	1992.98
7	1	215	94.30	-90.62	82.31	-78.63	-45.53	-5913.12	-1.862e+04	-1.786e+04	-6672.67	3012.38
7	1	216	94.25	-90.72	73.11	-69.58	-58.84	-5950.45	-1.865e+04	-1.728e+04	-7320.39	3939.67
7	1	217	94.20	-90.81	61.73	-58.35	-70.37	-5986.71	-1.868e+04	-1.655e+04	-8120.02	4746.20
7	1	218	94.15	-90.90	48.51	-45.27	-79.76	-6021.54	-1.871e+04	-1.568e+04	-9048.07	5406.89
7	1	219	94.11	-90.99	33.85	-30.74	-86.73	-6054.64	-1.873e+04	-1.471e+04	-1.008e+04	5900.94
7	1	220	94.06	-91.07	18.20	-15.21	-91.05	-6085.82	-1.876e+04	-1.367e+04	-1.118e+04	6212.73
7	1	221	94.02	-91.15	2.03	0.85	-92.58	-6114.87	-1.878e+04	-1.259e+04	-1.231e+04	6332.25
7	1	222	93.99	-91.22	-14.16	16.93	-91.29	-6141.44	-1.880e+04	-1.150e+04	-1.345e+04	6255.40
7	1	223	93.96	-91.28	-29.89	32.56	-87.20	-6165.45	-1.882e+04	-1.043e+04	-1.455e+04	5984.26
7	1	224	93.93	-91.34	-44.66	47.25	-80.43	-6186.69	-1.884e+04	-9434.63	-1.559e+04	5526.93
7	1	225	93.90	-91.38	-58.02	60.54	-71.20	-6204.89	-1.885e+04	-8527.51	-1.653e+04	4897.44
7	1	226	93.88	-91.42	-69.56	72.02	-59.77	-6220.03	-1.887e+04	-7742.44	-1.734e+04	4115.21
7	1	227	93.87	-91.45	-78.93	81.34	-46.52	-6231.83	-1.888e+04	-7104.18	-1.800e+04	3204.49
7	1	228	93.85	-91.48	-85.84	88.22	-31.83	-6240.42	-1.888e+04	-6633.27	-1.849e+04	2193.66
7	1	229	93.85	-91.49	-90.07	92.43	-16.16	-6245.56	-1.889e+04	-6344.55	-1.879e+04	1114.24
7	1	230	93.84	-91.49	-91.49	93.84	1.14e-05	-6247.36	-1.889e+04	-6247.36	-1.889e+04	-7.72e-04
7	1	231	127.65	-123.86	125.93	-122.13	-20.78	-2.292e+04	-2.347e+04	-2.322e+04	-2.318e+04	-272.85
7	1	232	127.64	-123.99	120.41	-116.76	-42.03	-2.298e+04	-2.352e+04	-2.330e+04	-2.319e+04	-266.85
7	1	233	127.63	-124.11	111.29	-107.77	-62.03	-2.303e+04	-2.357e+04	-2.338e+04	-2.321e+04	-255.82
7	1	234	127.62	-124.24	98.81	-95.42	-80.17	-2.308e+04	-2.361e+04	-2.346e+04	-2.324e+04	-240.35
7	1	235	127.61	-124.35	83.36	-80.10	-95.88	-2.314e+04	-2.366e+04	-2.354e+04	-2.326e+04	-221.20
7	1	236	127.60	-124.47	65.39	-62.26	-108.68	-2.319e+04	-2.370e+04	-2.360e+04	-2.328e+04	-199.27
7	1	237	127.60	-124.58	45.46	-42.44	-118.18	-2.324e+04	-2.373e+04	-2.366e+04	-2.331e+04	-175.60
7	1	238	127.59	-124.68	24.17	-21.26	-124.07	-2.329e+04	-2.377e+04	-2.371e+04	-2.334e+04	-151.20
7	1	239	127.58	-124.77	2.16	0.64	-126.17	-2.334e+04	-2.380e+04	-2.376e+04	-2.337e+04	-127.07
7	1	240	127.57	-124.86	-19.88	22.59	-124.42	-2.338e+04	-2.382e+04	-2.380e+04	-2.341e+04	-104.04
7	1	241	127.56	-124.94	-41.29	43.91	-118.85	-2.342e+04	-2.385e+04	-2.383e+04	-2.344e+04	-82.89
7	1	242	127.56	-125.01	-61.40	63.95	-109.63	-2.346e+04	-2.387e+04	-2.386e+04	-2.347e+04	-64.07
7	1	243	127.55	-125.07	-79.60	82.08	-97.05	-2.349e+04	-2.388e+04	-2.388e+04	-2.349e+04	-47.88
7	1	244	127.55	-125.12	-95.32	97.76	-81.49	-2.352e+04	-2.390e+04	-2.389e+04	-2.352e+04	-34.37
7	1	245	127.55	-125.15	-108.09	110.48	-63.42	-2.354e+04	-2.390e+04	-2.390e+04	-2.354e+04	-23.30
7	1	246	127.54	-125.18	-117.50	119.86	-43.39	-2.355e+04	-2.391e+04	-2.391e+04	-2.355e+04	-14.29
7	1	247	127.54	-125.20	-123.26	125.61	-22.04	-2.356e+04	-2.391e+04	-2.391e+04	-2.356e+04	-6.75
7	1	248	127.54	-125.20	-125.20	127.54	1.68e-05	-2.357e+04	-2.392e+04	-2.392e+04	-2.357e+04	-1.10e-04
7	1	429	94.51	-90.21	92.95	-88.65	16.86	-5758.24	-1.849e+04	-1.836e+04	-5891.58	-1296.30
7	1	430	94.56	-90.10	88.70	-84.25	32.35	-5719.64	-1.846e+04	-1.801e+04	-6172.18	-2358.31
7	1	431	94.61	-90.00	81.83	-77.23	46.85	-5681.67	-1.843e+04	-1.748e+04	-6632.17	-3348.82
7	1	432	94.66	-89.90	72.56	-67.80	59.92	-5644.60	-1.840e+04	-1.679e+04	-7256.36	-4238.07
7	1	433	94.71	-89.81	61.17	-56.27	71.16	-5608.78	-1.837e+04	-1.595e+04	-8024.91	-4999.65
7	1	434	94.75	-89.72	48.01	-42.97	80.24	-5574.35	-1.834e+04	-1.500e+04	-8913.47	-5611.00
7	1	435	94.80	-89.63	33.48	-28.31	86.88	-5541.71	-1.831e+04	-1.396e+04	-9894.57	-6054.16
7	1	436	94.84	-89.55	18.02	-12.73	90.90	-5511.00	-1.829e+04	-1.286e+04	-1.094e+04	-6316.34
7	1	437	94.88	-89.47	2.11	3.30	92.17	-5482.53	-1.827e+04	-1.174e+04	-1.201e+04	-6390.11
7	1	438	94.91	-89.40	-13.78	19.29	90.66	-5456.39	-1.824e+04	-1.062e+04	-1.308e+04	-6273.66
7	1	439	94.95	-89.33	-29.16	34.77	86.42	-5432.91	-1.822e+04	-9536.46	-1.412e+04	-5970.83
7	1	440	94.97	-89.28	-43.58	49.27	79.57	-5412.22	-1.821e+04	-8526.92	-1.509e+04	-5490.92
7	1	441	95.00	-89.23	-56.60	62.37	70.34	-5394.40	-1.819e+04	-7617.40	-1.597e+04	-4848.43
7	1	442	95.02	-89.19	-67.83	73.65	58.98	-5379.68	-1.818e+04	-6834.44	-1.672e+04	-4062.58
7	1	443	95.03	-89.16	-76.93	82.80	45.86	-5368.02	-1.817e+04	-6200.55	-1.734e+04	-3156.70
7	1	444	95.05	-89.14	-83.63	89.54	31.36	-5359.72	-1.816e+04	-5734.30	-1.779e+04	-2157.66
7	1	445	95.05	-89.12	-87.74	93.67	15.92	-5354.69	-1.816e+04	-5449.02	-1.806e+04	-1094.98
7	1	446	95.05	-89.12	-89.12	95.05	-1.11e-05	-5352.97	-1.816e+04	-5352.97	-1.816e+04	8.09e-04
7	1	447	127.67	-123.60	125.58	-121.50	22.87	-2.282e+04	-2.337e+04	-2.305e+04	-2.314e+04	-268.71
7	1	448	127.68	-123.47	119.74	-115.53	43.95	-2.277e+04	-2.331e+04	-2.297e+04	-2.312e+04	-258.69
7	1	449	127.69	-123.35	110.35	-106.01	63.66	-2.273e+04	-2.326e+04	-2.289e+04	-2.310e+04	-243.90
7	1	450	127.70	-123.22	97.70	-93.22	81.42	-2.268e+04	-2.320e+04	-2.281e+04	-2.307e+04	-225.01
7	1	451	127.71	-123.11	82.17	-77.56	96.69	-2.264e+04	-2.315e+04	-2.274e+04	-2.305e+04	-202.92
7	1	452	127.72	-122.99	64.23	-59.50	109.03	-2.260e+04	-2.309e+04	-2.268e+04	-2.302e+04	-178.62
7	1	453	127.73	-122.88	44.45	-39.60	118.05	-2.257e+04	-2.304e+04	-2.262e+04	-2.299e+04	-153.19
7	1	454	127.74	-122.78	23.42	-18.46	123.50	-2.253e+04	-2.299e+04	-2.257e+04	-2.295e+04	-127.73
7	1	455	127.75	-122.68	1.77	3.29	125.21	-2.250e+04	-2.294e+04	-2.253e+04	-2.292e+04	-103.22
7	1	456	127.75	-122.60	-19.84	25.00	123.15	-2.248e+04	-2.290e+04	-2.250e+04	-2.288e+04	-80.60
7	1	457	127.76	-122.52	-40.76	46.00	117.38	-2.246e+04	-2.286e+04	-2.247e+04	-2.285e+04	-60.49
7	1	458	127.76	-122.45	-60.36	65.68	108.07	-2.244e+04	-2.282e+04	-2.245e+04	-2.281e+04	-43.44
7	1	459	127.77	-122.39	-78.06	83.44	95.52	-2.243e+04	-2.278e+04	-2.243e+04	-2.278e+04	-29.64
7	1	460	127.77	-122.34	-93.32	98.75	80.10	-2.242e+04	-2.275e+04	-2.242e+04	-2.275e+04	-19.03
7	1	461	127.77	-122.30	-105.69	111.16	62.28	-2.241e+04	-2.273e+04	-2.241e+04	-2.273e+04	-11.39
7	1	462	127.78	-122.27	-114.79	120.30	42.58	-2.240e+04	-2.271e+04	-2.240e+04	-2.271e+04	-6.15
7	1	463	127.78	-122.25	-120.37	125.89	21.62	-2.240e+04	-2.270e+04	-2.240e+04	-2.270e+04	-2.60
7	1	464	127.78	-122.25	-122.25	127.78	-1.55e-05	-2.240e+04	-2.270e+04	-2.240e+04	-2.270e+04	1.56e-04
7	1	645	94.45	-90.31	94.45	-90.31	-0.84	-5797.18	-1.853e+04	-1.852e+04	-5800.17	194.77
7	1	646	94.40	-90.41	93.14	-89.15	15.22	-5836.20	-1.856e+04	-1.849e+04	-5902.05	-912.90
7	1	647	94.35	-90.52	89.05	-85.22	30.84	-5874.94	-1.859e+04	-1.827e+04	-6195.42	-1992.98
7	1	648	94.30	-90.62	82.31	-78.63	45.53	-5913.12	-1.862e+04	-1.786e+04	-6672.67	-3012.38
7	1	649	94.25	-90.72	73.11	-69.58	58.84	-5950.45	-1.865e+04	-1.728e+04	-7320.39	-3939.67
7	1	650	94.20	-90.81	61.73	-58.35	70.37	-5986.71	-1.868e+04	-1.655e+04	-8120.02	-4746.20

7	1	651	94.15	-90.90	48.51	-45.27	79.76	-6021.54	-1.871e+04	-1.568e+04	-9048.07	-5406.89
7	1	652	94.11	-90.99	33.85	-30.74	86.73	-6054.64	-1.873e+04	-1.471e+04	-1.008e+04	-5900.94
7	1	653	94.06	-91.07	18.20	-15.21	91.05	-6085.82	-1.876e+04	-1.367e+04	-1.118e+04	-6212.73
7	1	654	94.02	-91.15	2.03	0.85	92.58	-6114.87	-1.878e+04	-1.259e+04	-1.231e+04	-6332.25
7	1	655	93.99	-91.22	-14.16	16.93	91.29	-6141.44	-1.880e+04	-1.150e+04	-1.345e+04	-6255.40
7	1	656	93.96	-91.28	-29.89	32.56	87.20	-6165.45	-1.882e+04	-1.043e+04	-1.455e+04	-5984.26
7	1	657	93.93	-91.34	-44.66	47.25	80.43	-6186.69	-1.884e+04	-9434.63	-1.559e+04	-5526.93
7	1	658	93.90	-91.38	-58.02	60.54	71.20	-6204.89	-1.885e+04	-8527.51	-1.653e+04	-4897.44
7	1	659	93.88	-91.42	-69.56	72.02	59.77	-6220.03	-1.887e+04	-7742.44	-1.734e+04	-4115.21
7	1	660	93.87	-91.45	-78.93	81.34	46.52	-6231.83	-1.888e+04	-7104.18	-1.800e+04	-3204.49
7	1	661	93.85	-91.48	-85.84	88.22	31.83	-6240.42	-1.888e+04	-6633.27	-1.849e+04	-2193.66
7	1	662	93.85	-91.49	-90.07	92.43	16.16	-6245.56	-1.889e+04	-6344.55	-1.879e+04	-1114.24
7	1	663	127.66	-123.73	127.66	-123.73	-1.08	-2.287e+04	-2.342e+04	-2.313e+04	-2.316e+04	273.50
7	1	664	127.65	-123.86	125.93	-122.13	20.78	-2.292e+04	-2.347e+04	-2.322e+04	-2.318e+04	272.85
7	1	665	127.64	-123.99	120.41	-116.76	42.03	-2.298e+04	-2.352e+04	-2.330e+04	-2.319e+04	266.85
7	1	666	127.63	-124.11	111.29	-107.77	62.03	-2.303e+04	-2.357e+04	-2.338e+04	-2.321e+04	255.82
7	1	667	127.62	-124.24	98.81	-95.42	80.17	-2.308e+04	-2.361e+04	-2.346e+04	-2.324e+04	240.35
7	1	668	127.61	-124.35	83.36	-80.10	95.88	-2.314e+04	-2.366e+04	-2.354e+04	-2.326e+04	221.20
7	1	669	127.60	-124.47	65.39	-62.26	108.68	-2.319e+04	-2.370e+04	-2.360e+04	-2.328e+04	199.28
7	1	670	127.60	-124.58	45.46	-42.44	118.18	-2.324e+04	-2.373e+04	-2.366e+04	-2.331e+04	175.60
7	1	671	127.59	-124.68	24.17	-21.26	124.07	-2.329e+04	-2.377e+04	-2.371e+04	-2.334e+04	151.20
7	1	672	127.58	-124.77	2.16	0.64	126.17	-2.334e+04	-2.380e+04	-2.376e+04	-2.337e+04	127.07
7	1	673	127.57	-124.86	-19.88	22.59	124.42	-2.338e+04	-2.382e+04	-2.380e+04	-2.341e+04	104.04
7	1	674	127.56	-124.94	-41.29	43.91	118.85	-2.342e+04	-2.385e+04	-2.385e+04	-2.344e+04	82.89
7	1	675	127.56	-125.01	-61.40	63.95	109.63	-2.346e+04	-2.387e+04	-2.386e+04	-2.347e+04	64.07
7	1	676	127.55	-125.07	-79.60	82.08	97.05	-2.349e+04	-2.388e+04	-2.388e+04	-2.349e+04	47.87
7	1	677	127.55	-125.12	-95.32	97.76	81.49	-2.352e+04	-2.390e+04	-2.389e+04	-2.352e+04	34.37
7	1	678	127.55	-125.15	-108.09	110.48	63.42	-2.354e+04	-2.390e+04	-2.390e+04	-2.354e+04	23.30
7	1	679	127.54	-125.18	-117.50	119.86	43.39	-2.355e+04	-2.391e+04	-2.391e+04	-2.355e+04	14.29
7	1	680	127.54	-125.20	-123.26	125.61	22.04	-2.356e+04	-2.391e+04	-2.391e+04	-2.356e+04	6.75
7	1	852	94.51	-90.21	92.95	-88.65	-16.86	-5758.24	-1.849e+04	-1.836e+04	-5891.58	1296.29
7	1	853	94.56	-90.10	88.70	-84.25	-32.35	-5719.64	-1.846e+04	-1.801e+04	-6172.18	2358.31
7	1	854	94.61	-90.00	81.83	-77.23	-46.85	-5681.67	-1.843e+04	-1.748e+04	-6632.17	3348.82
7	1	855	94.66	-89.90	72.56	-67.80	-59.92	-5644.60	-1.840e+04	-1.679e+04	-7256.36	4238.07
7	1	856	94.71	-89.81	61.17	-56.27	-71.16	-5608.78	-1.837e+04	-1.595e+04	-8024.91	4999.65
7	1	857	94.75	-89.72	48.01	-42.97	-80.24	-5574.35	-1.834e+04	-1.500e+04	-8913.47	5611.00
7	1	858	94.80	-89.63	33.48	-28.31	-86.88	-5541.71	-1.831e+04	-1.396e+04	-9894.57	6054.16
7	1	859	94.84	-89.55	18.02	-12.73	-90.90	-5511.00	-1.829e+04	-1.286e+04	-1.094e+04	6316.34
7	1	860	94.88	-89.47	2.11	3.30	-92.17	-5482.53	-1.827e+04	-1.174e+04	-1.201e+04	6390.11
7	1	861	94.91	-89.40	-13.78	19.29	-90.66	-5456.39	-1.824e+04	-1.062e+04	-1.308e+04	6273.66
7	1	862	94.95	-89.33	-29.16	34.77	-86.42	-5432.91	-1.822e+04	-9536.47	-1.412e+04	5970.83
7	1	863	94.97	-89.28	-43.58	49.27	-79.57	-5412.22	-1.821e+04	-8526.91	-1.509e+04	5490.92
7	1	864	95.00	-89.23	-56.60	62.37	-70.34	-5394.40	-1.819e+04	-7617.40	-1.597e+04	4848.43
7	1	865	95.02	-89.19	-67.83	73.65	-58.98	-5379.68	-1.818e+04	-6834.44	-1.672e+04	4062.58
7	1	866	95.03	-89.16	-76.93	82.80	-45.86	-5368.02	-1.817e+04	-6200.55	-1.734e+04	3156.70
7	1	867	95.05	-89.14	-83.63	89.54	-31.36	-5359.72	-1.816e+04	-5734.30	-1.779e+04	2157.66
7	1	868	95.05	-89.12	-87.74	93.67	-15.92	-5354.69	-1.816e+04	-5449.02	-1.806e+04	1094.98
7	1	869	127.67	-123.60	125.58	-121.50	-22.87	-2.282e+04	-2.337e+04	-2.305e+04	-2.314e+04	268.71
7	1	870	127.68	-123.47	119.74	-115.53	-43.95	-2.277e+04	-2.331e+04	-2.297e+04	-2.312e+04	258.69
7	1	871	127.69	-123.35	110.35	-106.01	-63.66	-2.273e+04	-2.326e+04	-2.289e+04	-2.310e+04	243.90
7	1	872	127.70	-123.22	97.70	-93.22	-81.42	-2.268e+04	-2.320e+04	-2.281e+04	-2.307e+04	225.01
7	1	873	127.71	-123.11	82.17	-77.56	-96.69	-2.264e+04	-2.315e+04	-2.274e+04	-2.305e+04	202.92
7	1	874	127.72	-122.99	64.23	-59.50	-109.03	-2.260e+04	-2.309e+04	-2.268e+04	-2.302e+04	178.62
7	1	875	127.73	-122.88	44.45	-39.60	-118.05	-2.257e+04	-2.304e+04	-2.262e+04	-2.299e+04	153.19
7	1	876	127.74	-122.78	23.42	-18.46	-123.50	-2.253e+04	-2.299e+04	-2.257e+04	-2.295e+04	127.73
7	1	877	127.75	-122.68	1.77	3.29	-125.21	-2.250e+04	-2.294e+04	-2.253e+04	-2.292e+04	103.22
7	1	878	127.75	-122.60	-19.84	25.00	-123.15	-2.248e+04	-2.290e+04	-2.250e+04	-2.288e+04	80.60
7	1	879	127.76	-122.52	-40.76	46.00	-117.38	-2.246e+04	-2.286e+04	-2.247e+04	-2.285e+04	60.49
7	1	880	127.76	-122.45	-60.36	65.68	-108.07	-2.244e+04	-2.282e+04	-2.245e+04	-2.281e+04	43.44
7	1	881	127.77	-122.39	-78.06	83.44	-95.52	-2.243e+04	-2.278e+04	-2.243e+04	-2.278e+04	29.65
7	1	882	127.77	-122.34	-93.32	98.75	-80.10	-2.242e+04	-2.275e+04	-2.242e+04	-2.275e+04	19.03
7	1	883	127.77	-122.30	-105.69	111.16	-62.28	-2.241e+04	-2.273e+04	-2.241e+04	-2.273e+04	11.39
7	1	884	127.78	-122.27	-114.79	120.30	-42.58	-2.240e+04	-2.271e+04	-2.240e+04	-2.271e+04	6.15
7	1	885	127.78	-122.25	-120.37	125.89	-21.62	-2.240e+04	-2.270e+04	-2.240e+04	-2.270e+04	2.61
7	2	192	167.26	-155.47	167.25	-155.46	1.40	-2.771e+04	-2.930e+04	-2.921e+04	-2.779e+04	-355.55
7	2	193	124.61	-112.55	124.61	-112.54	1.09	-4760.99	-2.285e+04	-2.285e+04	-4764.53	-253.20
7	2	213	124.55	-112.68	122.93	-111.06	-19.53	-4811.69	-2.290e+04	-2.280e+04	-4908.72	1321.11
7	2	214	124.48	-112.82	117.69	-106.02	-39.57	-4862.04	-2.294e+04	-2.247e+04	-5325.00	2855.44
7	2	215	124.41	-112.95	109.03	-97.57	-58.43	-4911.67	-2.298e+04	-2.189e+04	-6002.41	4302.87
7	2	216	124.35	-113.07	97.23	-85.96	-75.52	-4960.18	-2.302e+04	-2.105e+04	-6921.79	5618.79
7	2	217	124.28	-113.20	82.62	-71.54	-90.32	-5007.30	-2.305e+04	-2.000e+04	-8056.65	6762.62
7	2	218	124.22	-113.32	65.65	-54.75	-102.38	-5052.56	-2.309e+04	-1.877e+04	-9373.57	7698.86
7	2	219	124.16	-113.43	46.83	-36.10	-111.32	-5095.56	-2.313e+04	-1.739e+04	-1.083e+04	8398.12
7	2	220	124.11	-113.54	26.74	-16.17	-116.87	-5136.06	-2.316e+04	-1.590e+04	-1.239e+04	8838.34
7	2	221	124.06	-113.64	5.98	4.44	-118.84	-5173.80	-2.319e+04	-1.436e+04	-1.400e+04	9005.47
7	2	222	124.01	-113.73	-14.81	25.09	-117.18	-5208.31	-2.322e+04	-1.281e+04	-1.562e+04	8893.82
7	2	223	123.97	-113.81	-34.99	45.15	-111.93	-5239.50	-2.324e+04	-1.130e+04	-1.718e+04	8506.43

7	2	224	123.93	-113.88	-53.96	64.01	-103.25	-5267.09	-2.326e+04	-9876.09	-1.865e+04	7854.92
7	2	225	123.90	-113.94	-71.11	81.07	-91.39	-5290.71	-2.328e+04	-8586.39	-1.999e+04	6959.24
7	2	226	123.87	-113.99	-85.93	95.81	-76.73	-5310.38	-2.330e+04	-7470.45	-2.114e+04	5846.99
7	2	227	123.85	-114.03	-97.96	107.77	-59.72	-5325.70	-2.331e+04	-6563.37	-2.207e+04	4552.62
7	2	228	123.84	-114.06	-106.82	116.60	-40.86	-5336.86	-2.332e+04	-5894.21	-2.276e+04	3116.32
7	2	229	123.83	-114.08	-112.26	122.00	-20.75	-5343.53	-2.332e+04	-5483.97	-2.318e+04	1582.84
7	2	230	123.82	-114.09	-114.09	123.82	1.49e-05	-5345.88	-2.333e+04	-5345.88	-2.333e+04	-1.07e-03
7	2	231	167.25	-155.64	165.03	-153.42	-26.66	-2.780e+04	-2.935e+04	-2.931e+04	-2.783e+04	-228.87
7	2	232	167.23	-155.80	157.96	-146.53	-53.94	-2.788e+04	-2.940e+04	-2.939e+04	-2.789e+04	-99.07
7	2	233	167.22	-155.97	146.24	-134.99	-79.62	-2.797e+04	-2.944e+04	-2.944e+04	-2.797e+04	29.76
7	2	234	167.21	-156.12	130.23	-119.14	-102.90	-2.805e+04	-2.949e+04	-2.947e+04	-2.807e+04	153.34
7	2	235	167.19	-156.28	110.39	-99.48	-123.08	-2.813e+04	-2.953e+04	-2.948e+04	-2.819e+04	267.55
7	2	236	167.18	-156.43	87.33	-76.57	-139.52	-2.821e+04	-2.957e+04	-2.946e+04	-2.832e+04	368.51
7	2	237	167.17	-156.57	61.74	-51.14	-151.71	-2.829e+04	-2.960e+04	-2.942e+04	-2.847e+04	452.67
7	2	238	167.16	-156.70	34.40	-23.95	-159.28	-2.837e+04	-2.964e+04	-2.937e+04	-2.863e+04	517.08
7	2	239	167.15	-156.82	6.15	4.17	-161.98	-2.844e+04	-2.966e+04	-2.930e+04	-2.880e+04	559.46
7	2	240	167.14	-156.94	-22.15	32.35	-159.73	-2.850e+04	-2.969e+04	-2.923e+04	-2.897e+04	578.38
7	2	241	167.13	-157.04	-49.64	59.73	-152.58	-2.857e+04	-2.971e+04	-2.915e+04	-2.913e+04	573.19
7	2	242	167.12	-157.13	-75.46	85.45	-140.75	-2.862e+04	-2.973e+04	-2.907e+04	-2.928e+04	544.27
7	2	243	167.11	-157.20	-98.83	108.74	-123.08	-2.867e+04	-2.974e+04	-2.899e+04	-2.942e+04	492.87
7	2	244	167.11	-157.27	-119.02	128.86	-104.62	-2.871e+04	-2.976e+04	-2.892e+04	-2.954e+04	421.11
7	2	245	167.10	-157.32	-135.40	145.19	-81.42	-2.874e+04	-2.977e+04	-2.886e+04	-2.964e+04	332.04
7	2	246	167.10	-157.35	-147.49	157.23	-55.71	-2.876e+04	-2.977e+04	-2.882e+04	-2.972e+04	229.27
7	2	247	167.10	-157.38	-154.89	164.61	-28.29	-2.878e+04	-2.977e+04	-2.879e+04	-2.976e+04	117.05
7	2	248	167.10	-157.38	-157.38	167.10	2.18e-05	-2.878e+04	-2.978e+04	-2.878e+04	-2.978e+04	-2.13e-04
7	2	429	124.68	-112.41	122.69	-110.42	21.65	-4710.34	-2.281e+04	-2.263e+04	-4895.11	-1819.52
7	2	430	124.75	-112.28	117.23	-104.76	41.54	-4660.16	-2.277e+04	-2.214e+04	-5294.79	-3330.37
7	2	431	124.82	-112.15	108.41	-95.74	60.15	-4610.78	-2.273e+04	-2.139e+04	-5949.76	-4740.24
7	2	432	124.88	-112.02	96.51	-83.65	76.92	-4562.57	-2.269e+04	-2.042e+04	-6838.54	-6006.71
7	2	433	124.95	-111.89	81.89	-68.83	91.35	-4515.99	-2.265e+04	-1.924e+04	-7933.01	-7092.12
7	2	434	125.01	-111.77	64.99	-51.76	103.00	-4471.20	-2.262e+04	-1.789e+04	-9198.59	-7964.21
7	2	435	125.06	-111.66	46.34	-32.94	111.53	-4428.75	-2.258e+04	-1.641e+04	-1.060e+04	-8597.30
7	2	436	125.12	-111.55	26.51	-12.94	116.68	-4388.79	-2.255e+04	-1.485e+04	-1.208e+04	-8973.04
7	2	437	125.17	-111.45	6.09	7.63	118.31	-4351.76	-2.252e+04	-1.326e+04	-1.361e+04	-9080.69
7	2	438	125.21	-111.36	-14.30	28.16	116.37	-4317.74	-2.249e+04	-1.167e+04	-1.514e+04	-8917.55
7	2	439	125.26	-111.28	-34.05	48.02	110.92	-4287.19	-2.246e+04	-1.013e+04	-1.662e+04	-8488.97
7	2	440	125.29	-111.21	-52.55	66.64	102.13	-4260.28	-2.244e+04	-8696.07	-1.800e+04	-7808.11
7	2	441	125.32	-111.14	-69.26	83.44	90.28	-4237.07	-2.242e+04	-7403.24	-1.925e+04	-6895.53
7	2	442	125.35	-111.09	-83.67	97.93	75.71	-4217.93	-2.240e+04	-6290.06	-2.033e+04	-5778.57
7	2	443	125.37	-111.05	-95.36	109.67	58.86	-4202.75	-2.239e+04	-5388.65	-2.121e+04	-4490.49
7	2	444	125.38	-111.02	-103.96	118.32	40.25	-4191.95	-2.238e+04	-4725.55	-2.185e+04	-3069.52
7	2	445	125.39	-111.01	-109.23	123.61	20.43	-4185.40	-2.238e+04	-4319.79	-2.224e+04	-1557.80
7	2	446	125.40	-111.00	-111.00	125.40	-1.43e-05	-4183.15	-2.238e+04	-4183.15	-2.238e+04	1.13e-03
7	2	447	167.27	-155.30	164.57	-152.60	29.38	-2.763e+04	-2.925e+04	-2.909e+04	-2.778e+04	-475.16
7	2	448	167.29	-155.13	157.09	-144.93	56.43	-2.755e+04	-2.919e+04	-2.895e+04	-2.779e+04	-584.14
7	2	449	167.30	-154.97	145.03	-132.70	81.74	-2.747e+04	-2.914e+04	-2.879e+04	-2.781e+04	-679.40
7	2	450	167.31	-154.81	128.78	-116.28	104.53	-2.739e+04	-2.909e+04	-2.862e+04	-2.785e+04	-758.31
7	2	451	167.32	-154.65	108.84	-96.17	124.14	-2.732e+04	-2.904e+04	-2.844e+04	-2.791e+04	-818.90
7	2	452	167.33	-154.51	85.82	-72.99	139.96	-2.725e+04	-2.899e+04	-2.826e+04	-2.798e+04	-859.77
7	2	453	167.35	-154.36	60.43	-47.45	151.54	-2.718e+04	-2.894e+04	-2.807e+04	-2.805e+04	-880.09
7	2	454	167.35	-154.23	33.43	-20.30	158.53	-2.712e+04	-2.889e+04	-2.788e+04	-2.813e+04	-879.69
7	2	455	167.36	-154.11	5.64	7.62	160.73	-2.706e+04	-2.885e+04	-2.770e+04	-2.821e+04	-858.84
7	2	456	167.37	-153.99	-22.10	35.48	158.08	-2.701e+04	-2.881e+04	-2.753e+04	-2.829e+04	-818.41
7	2	457	167.38	-153.89	-48.95	62.44	150.67	-2.696e+04	-2.877e+04	-2.738e+04	-2.836e+04	-759.59
7	2	458	167.39	-153.80	-74.11	87.70	138.73	-2.692e+04	-2.874e+04	-2.723e+04	-2.843e+04	-684.03
7	2	459	167.39	-153.72	-96.82	110.49	122.61	-2.689e+04	-2.871e+04	-2.711e+04	-2.850e+04	-593.65
7	2	460	167.40	-153.66	-116.41	130.15	102.82	-2.686e+04	-2.869e+04	-2.700e+04	-2.855e+04	-490.54
7	2	461	167.40	-153.61	-132.28	146.08	79.94	-2.684e+04	-2.867e+04	-2.692e+04	-2.859e+04	-377.13
7	2	462	167.40	-153.57	-143.97	157.81	54.66	-2.682e+04	-2.866e+04	-2.686e+04	-2.862e+04	-255.84
7	2	463	167.41	-153.55	-151.13	164.99	27.75	-2.681e+04	-2.865e+04	-2.682e+04	-2.864e+04	-129.22
7	2	464	167.41	-153.54	-153.54	167.41	-2.01e-05	-2.681e+04	-2.865e+04	-2.681e+04	-2.865e+04	2.73e-04
7	2	645	124.61	-112.55	124.61	-112.54	-1.09	-4760.97	-2.285e+04	-2.285e+04	-4764.52	253.20
7	2	646	124.55	-112.68	122.93	-111.06	19.53	-4811.69	-2.290e+04	-2.280e+04	-4908.72	-1321.09
7	2	647	124.48	-112.82	117.69	-106.02	39.57	-4862.04	-2.294e+04	-2.247e+04	-5325.00	-2855.44
7	2	648	124.41	-112.95	109.03	-97.57	58.43	-4911.67	-2.298e+04	-2.189e+04	-6002.40	-4302.87
7	2	649	124.35	-113.07	97.23	-85.96	75.52	-4960.18	-2.302e+04	-2.105e+04	-6921.78	-5618.79
7	2	650	124.28	-113.20	82.62	-71.54	90.32	-5007.30	-2.305e+04	-2.000e+04	-8056.65	-6762.62
7	2	651	124.22	-113.32	65.65	-54.75	102.38	-5052.55	-2.309e+04	-1.877e+04	-9373.57	-7698.86
7	2	652	124.16	-113.43	46.83	-36.10	111.32	-5095.56	-2.313e+04	-1.739e+04	-1.083e+04	-8398.12
7	2	653	124.11	-113.54	26.74	-16.17	116.87	-5136.06	-2.316e+04	-1.590e+04	-1.239e+04	-8838.34
7	2	654	124.06	-113.64	5.98	4.44	118.84	-5173.80	-2.319e+04	-1.436e+04	-1.400e+04	-9005.47
7	2	655	124.01	-113.73	-14.81	25.09	117.18	-5208.31	-2.322e+04	-1.281e+04	-1.562e+04	-8893.82
7	2	656	123.97	-113.81	-34.99	45.15	111.93	-5239.50	-2.324e+04	-1.130e+04	-1.718e+04	-8506.43
7	2	657	123.93	-113.88	-53.96	64.01	103.25	-5267.08	-2.326e+04	-9876.09	-1.865e+04	-7854.92
7	2	658	123.90	-113.94	-71.11	81.07	91.39	-5290.71	-2.328e+04	-8586.39	-1.999e+04	-6959.24
7	2	659	123.87	-113.99	-85.93	95.81	76.73	-5310.38	-2.330e+04	-7470.46	-2.114e+04	-5847.00
7	2	660	123.85	-114.03	-97.96	107.77	59.72	-5325.70	-2.331e+04	-6563.37	-2.207e+04	-4552.62

7	2	661	123.84	-114.06	-106.82	116.60	40.86	-5336.86	-2.332e+04	-5894.21	-2.276e+04	-3116.32
7	2	662	123.83	-114.08	-112.26	122.00	20.75	-5343.53	-2.332e+04	-5483.97	-2.318e+04	-1582.84
7	2	663	167.26	-155.47	167.25	-155.46	-1.40	-2.771e+04	-2.930e+04	-2.921e+04	-2.779e+04	355.55
7	2	664	167.25	-155.64	165.03	-153.42	26.66	-2.780e+04	-2.935e+04	-2.931e+04	-2.783e+04	228.87
7	2	665	167.23	-155.80	157.96	-146.53	53.94	-2.788e+04	-2.940e+04	-2.939e+04	-2.789e+04	99.07
7	2	666	167.22	-155.97	146.24	-134.99	79.62	-2.797e+04	-2.944e+04	-2.944e+04	-2.797e+04	-29.76
7	2	667	167.21	-156.12	130.23	-119.14	102.90	-2.805e+04	-2.949e+04	-2.947e+04	-2.807e+04	-153.34
7	2	668	167.19	-156.28	110.39	-99.48	123.08	-2.813e+04	-2.953e+04	-2.948e+04	-2.819e+04	-267.55
7	2	669	167.18	-156.43	87.33	-76.57	139.52	-2.821e+04	-2.957e+04	-2.946e+04	-2.832e+04	-368.51
7	2	670	167.17	-156.57	61.74	-51.14	151.71	-2.829e+04	-2.960e+04	-2.942e+04	-2.847e+04	-452.67
7	2	671	167.16	-156.70	34.40	-23.95	159.28	-2.837e+04	-2.964e+04	-2.937e+04	-2.863e+04	-517.09
7	2	672	167.15	-156.82	6.15	4.17	161.98	-2.844e+04	-2.966e+04	-2.930e+04	-2.880e+04	-559.46
7	2	673	167.14	-156.94	-22.15	32.35	159.73	-2.850e+04	-2.969e+04	-2.923e+04	-2.897e+04	-578.38
7	2	674	167.13	-157.04	-49.64	59.73	152.58	-2.857e+04	-2.971e+04	-2.915e+04	-2.913e+04	-573.19
7	2	675	167.12	-157.13	-75.46	85.45	140.75	-2.862e+04	-2.973e+04	-2.907e+04	-2.928e+04	-544.27
7	2	676	167.11	-157.20	-98.83	108.74	124.60	-2.867e+04	-2.974e+04	-2.899e+04	-2.942e+04	-492.88
7	2	677	167.11	-157.27	-119.02	128.86	104.62	-2.871e+04	-2.976e+04	-2.892e+04	-2.954e+04	-421.11
7	2	678	167.10	-157.32	-135.40	145.19	81.42	-2.874e+04	-2.977e+04	-2.886e+04	-2.964e+04	-332.04
7	2	679	167.10	-157.35	-147.49	157.23	55.71	-2.876e+04	-2.977e+04	-2.882e+04	-2.972e+04	-229.27
7	2	680	167.10	-157.38	-154.89	164.61	28.29	-2.878e+04	-2.977e+04	-2.879e+04	-2.976e+04	-117.05
7	2	852	124.68	-112.41	122.69	-110.42	-21.65	-4710.34	-2.281e+04	-2.263e+04	-4895.11	1819.50
7	2	853	124.75	-112.28	117.23	-104.76	-41.54	-4660.15	-2.277e+04	-2.214e+04	-5294.79	3330.37
7	2	854	124.82	-112.15	108.41	-95.74	-60.15	-4610.78	-2.273e+04	-2.139e+04	-5949.76	4740.24
7	2	855	124.88	-112.02	96.51	-83.65	-76.92	-4562.57	-2.269e+04	-2.042e+04	-6838.54	6006.71
7	2	856	124.95	-111.89	81.89	-68.83	-91.35	-4515.99	-2.265e+04	-1.924e+04	-7933.01	7092.12
7	2	857	125.01	-111.77	64.99	-51.76	-103.00	-4471.20	-2.262e+04	-1.789e+04	-9198.59	7964.21
7	2	858	125.06	-111.66	46.34	-32.94	-111.53	-4428.75	-2.258e+04	-1.641e+04	-1.060e+04	8597.30
7	2	859	125.12	-111.55	26.51	-12.94	-116.68	-4388.79	-2.255e+04	-1.485e+04	-1.208e+04	8973.04
7	2	860	125.17	-111.45	6.09	7.63	-118.31	-4351.75	-2.252e+04	-1.326e+04	-1.361e+04	9080.69
7	2	861	125.21	-111.36	-14.30	28.16	-116.37	-4317.74	-2.249e+04	-1.167e+04	-1.514e+04	8917.55
7	2	862	125.26	-111.28	-34.05	48.02	-110.92	-4287.19	-2.246e+04	-1.013e+04	-1.662e+04	8488.97
7	2	863	125.29	-111.21	-52.55	66.64	-102.13	-4260.27	-2.244e+04	-8696.06	-1.800e+04	7808.11
7	2	864	125.32	-111.14	-69.26	83.44	-90.28	-4237.07	-2.242e+04	-7403.24	-2.224e+04	6895.53
7	2	865	125.35	-111.09	-83.67	97.93	-75.71	-4217.93	-2.240e+04	-6290.06	-2.033e+04	5778.57
7	2	866	125.37	-111.05	-95.36	109.67	-58.86	-4202.75	-2.239e+04	-5388.65	-2.121e+04	4490.49
7	2	867	125.38	-111.02	-103.96	118.32	-40.25	-4191.95	-2.238e+04	-4725.55	-2.185e+04	3069.52
7	2	868	125.39	-111.01	-109.23	123.61	-20.43	-4185.40	-2.238e+04	-4319.79	-2.224e+04	1557.80
7	2	869	167.27	-155.30	164.57	-152.60	-29.38	-2.763e+04	-2.925e+04	-2.909e+04	-2.778e+04	475.15
7	2	870	167.29	-155.13	157.09	-144.93	-56.43	-2.755e+04	-2.919e+04	-2.895e+04	-2.779e+04	584.14
7	2	871	167.30	-154.97	145.03	-132.70	-81.74	-2.747e+04	-2.914e+04	-2.879e+04	-2.781e+04	679.40
7	2	872	167.31	-154.81	128.78	-116.28	-104.53	-2.739e+04	-2.909e+04	-2.862e+04	-2.785e+04	758.31
7	2	873	167.32	-154.65	108.84	-96.17	-124.14	-2.732e+04	-2.904e+04	-2.844e+04	-2.791e+04	818.90
7	2	874	167.33	-154.51	85.82	-72.99	-139.96	-2.725e+04	-2.899e+04	-2.826e+04	-2.798e+04	859.77
7	2	875	167.35	-154.36	60.43	-47.45	-151.54	-2.718e+04	-2.894e+04	-2.807e+04	-2.805e+04	880.09
7	2	876	167.35	-154.23	33.43	-20.30	-158.53	-2.712e+04	-2.889e+04	-2.788e+04	-2.813e+04	879.69
7	2	877	167.36	-154.11	5.64	7.62	-160.73	-2.706e+04	-2.885e+04	-2.770e+04	-2.821e+04	858.84
7	2	878	167.37	-153.99	-22.10	35.48	-158.08	-2.701e+04	-2.881e+04	-2.753e+04	-2.829e+04	818.42
7	2	879	167.38	-153.89	-48.95	62.44	-150.67	-2.696e+04	-2.877e+04	-2.738e+04	-2.836e+04	759.59
7	2	880	167.39	-153.80	-74.11	87.70	-138.73	-2.692e+04	-2.874e+04	-2.723e+04	-2.843e+04	684.03
7	2	881	167.39	-153.72	-96.82	110.49	-122.61	-2.689e+04	-2.871e+04	-2.711e+04	-2.850e+04	593.65
7	2	882	167.40	-153.66	-116.41	130.15	-102.82	-2.686e+04	-2.869e+04	-2.700e+04	-2.855e+04	490.54
7	2	883	167.40	-153.61	-132.28	146.08	-79.94	-2.684e+04	-2.867e+04	-2.692e+04	-2.859e+04	377.13
7	2	884	167.40	-153.57	-143.97	157.81	-54.66	-2.682e+04	-2.866e+04	-2.686e+04	-2.862e+04	255.84
7	2	885	167.41	-153.55	-151.13	164.99	-27.75	-2.681e+04	-2.865e+04	-2.682e+04	-2.864e+04	129.22
7	4	192	127.66	-123.73	127.66	-123.73	1.08	-2.287e+04	-2.342e+04	-2.313e+04	-2.316e+04	-273.50
7	4	193	94.45	-90.31	94.45	-90.31	0.84	-5797.20	-1.853e+04	-1.852e+04	-5800.18	-194.77
7	4	213	94.40	-90.41	93.14	-89.15	-15.22	-5836.20	-1.856e+04	-1.849e+04	-5902.05	912.91
7	4	214	94.35	-90.52	89.05	-85.22	-30.84	-5874.94	-1.859e+04	-1.827e+04	-6195.42	1992.98
7	4	215	94.30	-90.62	82.31	-78.63	-45.53	-5913.12	-1.862e+04	-1.786e+04	-6672.67	3012.38
7	4	216	94.25	-90.72	73.11	-69.58	-58.84	-5950.45	-1.865e+04	-1.728e+04	-7320.39	3939.67
7	4	217	94.20	-90.81	61.73	-58.35	-70.37	-5986.71	-1.868e+04	-1.655e+04	-8120.02	4746.20
7	4	218	94.15	-90.90	48.51	-45.27	-79.76	-6021.54	-1.871e+04	-1.568e+04	-9048.07	5406.89
7	4	219	94.11	-90.99	33.85	-30.74	-86.73	-6054.64	-1.873e+04	-1.471e+04	-1.008e+04	5900.94
7	4	220	94.06	-91.07	18.20	-15.21	-91.05	-6085.82	-1.876e+04	-1.367e+04	-1.118e+04	6212.73
7	4	221	94.02	-91.15	2.03	0.85	-92.58	-6114.87	-1.878e+04	-1.259e+04	-1.231e+04	6332.25
7	4	222	93.99	-91.22	-14.16	16.93	-91.29	-6141.44	-1.880e+04	-1.150e+04	-1.345e+04	6255.40
7	4	223	93.96	-91.28	-29.89	32.56	-87.20	-6165.45	-1.882e+04	-1.043e+04	-1.455e+04	5984.26
7	4	224	93.93	-91.34	-44.66	47.25	-80.43	-6186.69	-1.884e+04	-9434.63	-1.559e+04	5526.93
7	4	225	93.90	-91.38	-58.02	60.54	-71.20	-6204.89	-1.885e+04	-8527.51	-1.653e+04	4897.44
7	4	226	93.88	-91.42	-69.56	72.02	-59.77	-6220.03	-1.887e+04	-7742.44	-1.734e+04	4115.21
7	4	227	93.87	-91.45	-78.93	81.34	-46.52	-6231.83	-1.888e+04	-7104.18	-1.800e+04	3204.49
7	4	228	93.85	-91.48	-85.84	88.22	-31.83	-6240.42	-1.888e+04	-6633.27	-1.849e+04	2193.66
7	4	229	93.85	-91.49	-90.07	92.43	-16.16	-6245.56	-1.889e+04	-6344.55	-1.879e+04	1114.24
7	4	230	93.84	-91.49	-91.49	93.84	1.14e-05	-6247.36	-1.889e+04	-6247.36	-1.889e+04	-7.72e-04
7	4	231	127.65	-123.86	125.93	-122.13	-20.78	-2.292e+04	-2.347e+04	-2.322e+04	-2.318e+04	-272.85
7	4	232	127.64	-123.99	120.41	-116.76	-42.03	-2.298e+04	-2.352e+04	-2.330e+04	-2.319e+04	-266.85
7	4	233	127.63	-124.11	111.29	-107.77	-62.03	-2.303e+04	-2.357e+04	-2.338e+04	-2.321e+04	-255.82

7	4	234	127.62	-124.24	98.81	-95.42	-80.17	-2.308e+04	-2.361e+04	-2.346e+04	-2.324e+04	-240.35
7	4	235	127.61	-124.35	83.36	-80.10	-95.88	-2.314e+04	-2.366e+04	-2.354e+04	-2.326e+04	-221.20
7	4	236	127.60	-124.47	65.39	-62.26	-108.68	-2.319e+04	-2.370e+04	-2.360e+04	-2.328e+04	-199.27
7	4	237	127.60	-124.58	45.46	-42.44	-118.18	-2.324e+04	-2.373e+04	-2.366e+04	-2.331e+04	-175.60
7	4	238	127.59	-124.68	24.17	-21.26	-124.07	-2.329e+04	-2.377e+04	-2.371e+04	-2.334e+04	-151.20
7	4	239	127.58	-124.77	2.16	0.64	-126.17	-2.334e+04	-2.380e+04	-2.376e+04	-2.337e+04	-127.07
7	4	240	127.57	-124.86	-19.88	22.59	-124.42	-2.338e+04	-2.382e+04	-2.380e+04	-2.341e+04	-104.04
7	4	241	127.56	-124.94	-41.29	43.91	-118.85	-2.342e+04	-2.385e+04	-2.383e+04	-2.344e+04	-82.89
7	4	242	127.56	-125.01	-61.40	63.95	-109.63	-2.346e+04	-2.387e+04	-2.386e+04	-2.347e+04	-64.07
7	4	243	127.55	-125.07	-79.60	82.08	-97.05	-2.349e+04	-2.388e+04	-2.388e+04	-2.349e+04	-47.88
7	4	244	127.55	-125.12	-95.32	97.76	-81.49	-2.352e+04	-2.390e+04	-2.389e+04	-2.352e+04	-34.37
7	4	245	127.55	-125.15	-108.09	110.48	-63.42	-2.354e+04	-2.390e+04	-2.390e+04	-2.354e+04	-23.30
7	4	246	127.54	-125.18	-117.50	119.86	-43.39	-2.355e+04	-2.391e+04	-2.391e+04	-2.355e+04	-14.29
7	4	247	127.54	-125.20	-123.26	125.61	-22.04	-2.356e+04	-2.391e+04	-2.391e+04	-2.356e+04	-6.75
7	4	248	127.54	-125.20	-125.20	127.54	1.68e-05	-2.357e+04	-2.392e+04	-2.392e+04	-2.357e+04	-1.10e-04
7	4	429	94.51	-90.21	92.95	-88.65	16.86	-5758.24	-1.849e+04	-1.836e+04	-5891.58	-1296.30
7	4	430	94.56	-90.10	88.70	-84.25	32.35	-5719.64	-1.846e+04	-1.801e+04	-6172.18	-2358.31
7	4	431	94.61	-90.00	81.83	-77.23	46.85	-5681.67	-1.843e+04	-1.748e+04	-6632.17	-3348.82
7	4	432	94.66	-89.90	72.56	-67.80	59.92	-5644.60	-1.840e+04	-1.679e+04	-7256.36	-4238.07
7	4	433	94.71	-89.81	61.17	-56.27	71.16	-5608.78	-1.837e+04	-1.595e+04	-8024.91	-4999.65
7	4	434	94.75	-89.72	48.01	-42.97	80.24	-5574.35	-1.834e+04	-1.500e+04	-8913.47	-5611.00
7	4	435	94.80	-89.63	33.48	-28.31	86.88	-5541.71	-1.831e+04	-1.396e+04	-9894.57	-6054.16
7	4	436	94.84	-89.55	18.02	-12.73	90.90	-5511.00	-1.829e+04	-1.286e+04	-1.094e+04	-6316.34
7	4	437	94.88	-89.47	2.11	3.30	92.17	-5482.53	-1.827e+04	-1.174e+04	-1.201e+04	-6390.11
7	4	438	94.91	-89.40	-13.78	19.29	90.66	-5456.39	-1.824e+04	-1.062e+04	-1.308e+04	-6273.66
7	4	439	94.95	-89.33	-29.16	34.77	86.42	-5432.91	-1.822e+04	-9536.46	-1.412e+04	-5970.83
7	4	440	94.97	-89.28	-43.58	49.27	79.57	-5412.22	-1.821e+04	-8526.92	-1.509e+04	-5490.92
7	4	441	95.00	-89.23	-56.60	62.37	70.34	-5394.40	-1.819e+04	-7617.40	-1.597e+04	-4848.43
7	4	442	95.02	-89.19	-67.83	73.65	58.98	-5379.68	-1.818e+04	-6834.44	-1.672e+04	-4062.58
7	4	443	95.03	-89.16	-76.93	82.80	45.86	-5368.02	-1.817e+04	-6200.55	-1.734e+04	-3156.70
7	4	444	95.05	-89.14	-83.63	89.54	31.36	-5359.72	-1.816e+04	-5734.30	-1.779e+04	-2157.66
7	4	445	95.05	-89.12	-87.74	93.67	15.92	-5354.69	-1.816e+04	-5449.02	-1.806e+04	-1094.98
7	4	446	95.05	-89.12	-89.12	95.05	-1.11e-05	-5352.97	-1.816e+04	-5352.97	-1.816e+04	8.09e-04
7	4	447	127.67	-123.60	125.58	-121.50	22.87	-2.282e+04	-2.337e+04	-2.305e+04	-2.314e+04	-268.71
7	4	448	127.68	-123.47	119.74	-115.53	43.95	-2.277e+04	-2.331e+04	-2.297e+04	-2.312e+04	-258.69
7	4	449	127.69	-123.35	110.35	-106.01	63.66	-2.273e+04	-2.326e+04	-2.289e+04	-2.310e+04	-243.90
7	4	450	127.70	-123.22	97.70	-93.22	81.42	-2.268e+04	-2.320e+04	-2.281e+04	-2.307e+04	-225.01
7	4	451	127.71	-123.11	82.17	-77.56	96.69	-2.264e+04	-2.315e+04	-2.274e+04	-2.305e+04	-202.92
7	4	452	127.72	-122.99	64.23	-59.50	109.03	-2.260e+04	-2.309e+04	-2.268e+04	-2.302e+04	-178.62
7	4	453	127.73	-122.88	44.45	-39.60	118.05	-2.257e+04	-2.304e+04	-2.262e+04	-2.299e+04	-153.19
7	4	454	127.74	-122.78	23.42	-18.46	123.50	-2.253e+04	-2.299e+04	-2.257e+04	-2.295e+04	-127.73
7	4	455	127.75	-122.68	1.77	3.29	125.21	-2.250e+04	-2.294e+04	-2.253e+04	-2.292e+04	-103.22
7	4	456	127.75	-122.60	-19.84	25.00	123.15	-2.248e+04	-2.290e+04	-2.250e+04	-2.288e+04	-80.60
7	4	457	127.76	-122.52	-40.76	46.00	117.38	-2.246e+04	-2.286e+04	-2.247e+04	-2.285e+04	-60.49
7	4	458	127.76	-122.45	-60.36	65.68	108.07	-2.244e+04	-2.282e+04	-2.245e+04	-2.281e+04	-43.44
7	4	459	127.77	-122.39	-78.06	83.44	95.52	-2.243e+04	-2.278e+04	-2.243e+04	-2.278e+04	-29.64
7	4	460	127.77	-122.34	-93.32	98.75	80.10	-2.242e+04	-2.275e+04	-2.242e+04	-2.275e+04	-19.03
7	4	461	127.77	-122.30	-105.69	111.16	62.28	-2.241e+04	-2.273e+04	-2.241e+04	-2.273e+04	-11.39
7	4	462	127.78	-122.27	-114.79	120.30	42.58	-2.240e+04	-2.271e+04	-2.240e+04	-2.271e+04	-6.15
7	4	463	127.78	-122.25	-120.37	125.89	21.62	-2.240e+04	-2.270e+04	-2.240e+04	-2.270e+04	-2.60
7	4	464	127.78	-122.25	-122.25	127.78	-1.55e-05	-2.240e+04	-2.270e+04	-2.240e+04	-2.270e+04	1.56e-04
7	4	645	94.45	-90.31	94.45	-90.31	-0.84	-5797.18	-1.853e+04	-1.852e+04	-5800.17	194.77
7	4	646	94.40	-90.41	93.14	-89.15	15.22	-5836.20	-1.856e+04	-1.849e+04	-5902.05	-912.90
7	4	647	94.35	-90.52	89.05	-85.22	30.84	-5874.94	-1.859e+04	-1.827e+04	-6195.42	-1992.98
7	4	648	94.30	-90.62	82.31	-78.63	45.53	-5913.12	-1.862e+04	-1.786e+04	-6672.67	-3012.38
7	4	649	94.25	-90.72	73.11	-69.58	58.84	-5950.45	-1.865e+04	-1.728e+04	-7320.39	-3939.67
7	4	650	94.20	-90.81	61.73	-58.35	70.37	-5986.71	-1.868e+04	-1.655e+04	-8120.02	-4746.20
7	4	651	94.15	-90.90	48.51	-45.27	79.76	-6021.54	-1.871e+04	-1.568e+04	-9048.07	-5406.89
7	4	652	94.11	-90.99	33.85	-30.74	86.73	-6054.64	-1.873e+04	-1.471e+04	-1.008e+04	-5900.94
7	4	653	94.06	-91.07	18.20	-15.21	91.05	-6085.82	-1.876e+04	-1.367e+04	-1.118e+04	-6212.73
7	4	654	94.02	-91.15	2.03	0.85	92.58	-6114.87	-1.878e+04	-1.259e+04	-1.231e+04	-6332.25
7	4	655	93.99	-91.22	-14.16	16.93	91.29	-6141.44	-1.880e+04	-1.150e+04	-1.345e+04	-6255.40
7	4	656	93.96	-91.28	-29.89	32.56	87.20	-6165.45	-1.882e+04	-1.043e+04	-1.455e+04	-5984.26
7	4	657	93.93	-91.34	-44.66	47.25	80.43	-6186.69	-1.884e+04	-9434.63	-1.559e+04	-5526.93
7	4	658	93.90	-91.38	-58.02	60.54	71.20	-6204.89	-1.885e+04	-8527.51	-1.653e+04	-4897.44
7	4	659	93.88	-91.42	-69.56	72.02	59.77	-6220.03	-1.887e+04	-7742.44	-1.734e+04	-4115.21
7	4	660	93.87	-91.45	-78.93	81.34	46.52	-6231.83	-1.888e+04	-7104.18	-1.800e+04	-3204.49
7	4	661	93.85	-91.48	-85.84	88.22	31.83	-6240.42	-1.888e+04	-6633.27	-1.849e+04	-2193.66
7	4	662	93.85	-91.49	-90.07	92.43	16.16	-6245.56	-1.889e+04	-6344.55	-1.879e+04	-1114.24
7	4	663	127.66	-123.73	127.66	-123.73	-1.08	-2.287e+04	-2.342e+04	-2.313e+04	-2.316e+04	273.50
7	4	664	127.65	-123.86	125.93	-122.13	20.78	-2.292e+04	-2.347e+04	-2.322e+04	-2.318e+04	272.85
7	4	665	127.64	-123.99	120.41	-116.76	42.03	-2.298e+04	-2.352e+04	-2.330e+04	-2.319e+04	266.85
7	4	666	127.63	-124.11	111.29	-107.77	62.03	-2.303e+04	-2.357e+04	-2.338e+04	-2.321e+04	255.82
7	4	667	127.62	-124.24	98.81	-95.42	80.17	-2.308e+04	-2.361e+04	-2.346e+04	-2.324e+04	240.35
7	4	668	127.61	-124.35	83.36	-80.10	95.88	-2.314e+04	-2.366e+04	-2.354e+04	-2.326e+04	221.20
7	4	669	127.60	-124.47	65.39	-62.26	108.68	-2.319e+04	-2.370e+04	-2.360e+04	-2.328e+04	199.27
7	4	670	127.60	-124.58	45.46	-42.44	118.18	-2.324e+04	-2.373e+04	-2.366e+04	-2.331e+04	175.60

7	4	671	127.59	-124.68	24.17	-21.26	124.07	-2.329e+04	-2.377e+04	-2.371e+04	-2.334e+04	151.20
7	4	672	127.58	-124.77	2.16	0.64	126.17	-2.334e+04	-2.380e+04	-2.376e+04	-2.337e+04	127.07
7	4	673	127.57	-124.86	-19.88	22.59	124.42	-2.338e+04	-2.382e+04	-2.380e+04	-2.341e+04	104.04
7	4	674	127.56	-124.94	-41.29	43.91	118.85	-2.342e+04	-2.385e+04	-2.383e+04	-2.344e+04	82.89
7	4	675	127.56	-125.01	-61.40	63.95	109.63	-2.346e+04	-2.387e+04	-2.386e+04	-2.347e+04	64.07
7	4	676	127.55	-125.07	-79.60	82.08	97.05	-2.349e+04	-2.388e+04	-2.388e+04	-2.349e+04	47.87
7	4	677	127.55	-125.12	-95.32	97.76	81.49	-2.352e+04	-2.390e+04	-2.389e+04	-2.352e+04	34.37
7	4	678	127.55	-125.15	-108.09	110.48	63.42	-2.354e+04	-2.390e+04	-2.390e+04	-2.354e+04	23.30
7	4	679	127.54	-125.18	-117.50	119.86	43.39	-2.355e+04	-2.391e+04	-2.391e+04	-2.355e+04	14.29
7	4	680	127.54	-125.20	-123.26	125.61	22.04	-2.356e+04	-2.391e+04	-2.391e+04	-2.356e+04	6.75
7	4	852	94.51	-90.21	92.95	-88.65	-16.86	-5758.24	-1.849e+04	-1.836e+04	-5891.58	1296.29
7	4	853	94.56	-90.10	88.70	-84.25	-32.35	-5719.64	-1.846e+04	-1.801e+04	-6172.18	2358.31
7	4	854	94.61	-90.00	81.83	-77.23	-46.85	-5681.67	-1.843e+04	-1.748e+04	-6632.17	3348.82
7	4	855	94.66	-89.90	72.56	-67.80	-59.92	-5644.60	-1.840e+04	-1.679e+04	-7256.36	4238.07
7	4	856	94.71	-89.81	61.17	-56.27	-71.16	-5608.78	-1.837e+04	-1.595e+04	-8024.91	4999.65
7	4	857	94.75	-89.72	48.01	-42.97	-80.24	-5574.35	-1.834e+04	-1.500e+04	-8913.47	5611.00
7	4	858	94.80	-89.63	33.48	-28.31	-86.88	-5541.71	-1.831e+04	-1.396e+04	-9894.57	6054.16
7	4	859	94.84	-89.55	18.02	-12.73	-90.90	-5511.00	-1.829e+04	-1.286e+04	-1.094e+04	6316.34
7	4	860	94.88	-89.47	2.11	3.30	-92.17	-5482.53	-1.827e+04	-1.174e+04	-1.201e+04	6390.11
7	4	861	94.91	-89.40	-13.78	19.29	-90.66	-5456.39	-1.824e+04	-1.062e+04	-1.308e+04	6273.66
7	4	862	94.95	-89.33	-29.16	34.77	-86.42	-5432.91	-1.822e+04	-9536.47	-1.412e+04	5970.83
7	4	863	94.97	-89.28	-43.58	49.27	-79.57	-5412.22	-1.821e+04	-8526.91	-1.509e+04	5490.92
7	4	864	95.00	-89.23	-56.60	62.37	-70.34	-5394.40	-1.819e+04	-7617.40	-1.597e+04	4848.43
7	4	865	95.02	-89.19	-67.83	73.65	-58.98	-5379.68	-1.818e+04	-6834.44	-1.672e+04	4062.58
7	4	866	95.03	-89.16	-76.93	82.80	-45.86	-5368.02	-1.817e+04	-6200.55	-1.734e+04	3156.70
7	4	867	95.05	-89.14	-83.63	89.54	-31.36	-5359.72	-1.816e+04	-5734.30	-1.779e+04	2157.66
7	4	868	95.05	-89.12	-87.74	93.67	-15.92	-5354.69	-1.816e+04	-5449.02	-1.806e+04	1094.98
7	4	869	127.67	-123.60	125.58	-121.50	-22.87	-2.282e+04	-2.337e+04	-2.305e+04	-2.314e+04	268.71
7	4	870	127.68	-123.47	119.74	-115.53	-43.95	-2.277e+04	-2.331e+04	-2.297e+04	-2.312e+04	258.69
7	4	871	127.69	-123.35	110.35	-106.01	-63.66	-2.273e+04	-2.326e+04	-2.289e+04	-2.310e+04	243.90
7	4	872	127.70	-123.22	97.70	-93.22	-81.42	-2.268e+04	-2.320e+04	-2.281e+04	-2.307e+04	225.01
7	4	873	127.71	-123.11	82.17	-77.56	-96.69	-2.264e+04	-2.315e+04	-2.274e+04	-2.305e+04	202.92
7	4	874	127.72	-122.99	64.23	-59.50	-109.03	-2.260e+04	-2.309e+04	-2.268e+04	-2.302e+04	178.62
7	4	875	127.73	-122.88	44.45	-39.60	-118.05	-2.257e+04	-2.304e+04	-2.262e+04	-2.299e+04	153.19
7	4	876	127.74	-122.78	23.42	-18.46	-123.50	-2.253e+04	-2.299e+04	-2.257e+04	-2.295e+04	127.73
7	4	877	127.75	-122.68	1.77	3.29	-125.21	-2.250e+04	-2.294e+04	-2.253e+04	-2.292e+04	103.22
7	4	878	127.75	-122.60	-19.84	25.00	-123.15	-2.248e+04	-2.290e+04	-2.250e+04	-2.288e+04	80.60
7	4	879	127.76	-122.52	-40.76	46.00	-117.38	-2.246e+04	-2.286e+04	-2.247e+04	-2.285e+04	60.49
7	4	880	127.76	-122.45	-60.36	65.68	-108.07	-2.244e+04	-2.282e+04	-2.245e+04	-2.281e+04	43.44
7	4	881	127.77	-122.39	-78.06	83.44	-95.52	-2.243e+04	-2.278e+04	-2.243e+04	-2.278e+04	29.65
7	4	882	127.77	-122.34	-93.32	98.75	-80.10	-2.242e+04	-2.275e+04	-2.242e+04	-2.275e+04	19.03
7	4	883	127.77	-122.30	-105.69	111.16	-62.28	-2.241e+04	-2.273e+04	-2.241e+04	-2.273e+04	11.39
7	4	884	127.78	-122.27	-114.79	120.30	-42.58	-2.240e+04	-2.271e+04	-2.240e+04	-2.271e+04	6.15
7	4	885	127.78	-122.25	-120.37	125.89	-21.62	-2.240e+04	-2.270e+04	-2.240e+04	-2.270e+04	2.61
7	5	192	127.66	-123.73	127.66	-123.73	1.08	-2.287e+04	-2.342e+04	-2.313e+04	-2.316e+04	-273.50
7	5	193	94.45	-90.31	94.45	-90.31	0.84	-5797.20	-1.853e+04	-1.852e+04	-5800.18	-194.77
7	5	213	94.40	-90.41	93.14	-89.15	-15.22	-5836.20	-1.856e+04	-1.849e+04	-5902.05	912.91
7	5	214	94.35	-90.52	89.05	-85.22	-30.84	-5874.94	-1.859e+04	-1.827e+04	-6195.42	1992.98
7	5	215	94.30	-90.62	82.31	-78.63	-45.53	-5913.12	-1.862e+04	-1.786e+04	-6672.67	3012.38
7	5	216	94.25	-90.72	73.11	-69.58	-58.84	-5950.45	-1.865e+04	-1.728e+04	-7320.39	3939.67
7	5	217	94.20	-90.81	61.73	-58.35	-70.37	-5986.71	-1.868e+04	-1.655e+04	-8120.02	4746.20
7	5	218	94.15	-90.90	48.51	-45.27	-79.76	-6021.54	-1.871e+04	-1.568e+04	-9048.07	5406.89
7	5	219	94.11	-90.99	33.85	-30.74	-86.73	-6054.64	-1.873e+04	-1.471e+04	-1.008e+04	5900.94
7	5	220	94.06	-91.07	18.20	-15.21	-91.05	-6085.82	-1.876e+04	-1.367e+04	-1.118e+04	6212.73
7	5	221	94.02	-91.15	2.03	0.85	-92.58	-6114.87	-1.878e+04	-1.259e+04	-1.231e+04	6332.25
7	5	222	93.99	-91.22	-14.16	16.93	-91.29	-6141.44	-1.880e+04	-1.150e+04	-1.345e+04	6255.40
7	5	223	93.96	-91.28	-29.89	32.56	-87.20	-6165.45	-1.882e+04	-1.043e+04	-1.455e+04	5984.26
7	5	224	93.93	-91.34	-44.66	47.25	-80.43	-6186.69	-1.884e+04	-9434.63	-1.559e+04	5526.93
7	5	225	93.90	-91.38	-58.02	60.54	-71.20	-6204.89	-1.885e+04	-8527.51	-1.653e+04	4897.44
7	5	226	93.88	-91.42	-69.56	72.02	-59.77	-6220.03	-1.887e+04	-7742.44	-1.734e+04	4115.21
7	5	227	93.87	-91.45	-78.93	81.34	-46.52	-6231.83	-1.888e+04	-7104.18	-1.800e+04	3204.49
7	5	228	93.85	-91.48	-85.84	88.22	-31.83	-6240.42	-1.888e+04	-6633.27	-1.849e+04	2193.66
7	5	229	93.85	-91.49	-90.07	92.43	-16.16	-6245.56	-1.889e+04	-6344.55	-1.879e+04	1114.24
7	5	230	93.84	-91.49	-91.49	93.84	1.14e-05	-6247.36	-1.889e+04	-6247.36	-1.889e+04	-7.72e-04
7	5	231	127.65	-123.86	125.93	-122.13	-20.78	-2.292e+04	-2.347e+04	-2.322e+04	-2.318e+04	-272.85
7	5	232	127.64	-123.99	120.41	-116.76	-42.03	-2.298e+04	-2.352e+04	-2.330e+04	-2.319e+04	-266.85
7	5	233	127.63	-124.11	111.29	-107.77	-62.03	-2.303e+04	-2.357e+04	-2.338e+04	-2.321e+04	-255.82
7	5	234	127.62	-124.24	98.81	-95.42	-80.17	-2.308e+04	-2.361e+04	-2.346e+04	-2.324e+04	-240.35
7	5	235	127.61	-124.35	83.36	-80.10	-95.88	-2.314e+04	-2.366e+04	-2.354e+04	-2.326e+04	-221.20
7	5	236	127.60	-124.47	65.39	-62.26	-108.68	-2.319e+04	-2.370e+04	-2.360e+04	-2.328e+04	-199.27
7	5	237	127.60	-124.58	45.46	-42.44	-118.18	-2.324e+04	-2.373e+04	-2.366e+04	-2.331e+04	-175.60
7	5	238	127.59	-124.68	24.17	-21.26	-124.07	-2.329e+04	-2.377e+04	-2.371e+04	-2.334e+04	-151.20
7	5	239	127.58	-124.77	2.16	0.64	-126.17	-2.334e+04	-2.380e+04	-2.376e+04	-2.337e+04	-127.07
7	5	240	127.57	-124.86	-19.88	22.59	-124.42	-2.338e+04	-2.382e+04	-2.380e+04	-2.341e+04	-104.04
7	5	241	127.56	-124.94	-41.29	43.91	-118.85	-2.342e+04	-2.385e+04	-2.383e+04	-2.344e+04	-82.89
7	5	242	127.56	-125.01	-61.40	63.95	-109.63	-2.346e+04	-2.387e+04	-2.386e+04	-2.347e+04	-64.07
7	5	243	127.55	-125.07	-79.60	82.08	-97.05	-2.349e+04	-2.388e+04	-2.388e+04	-2.349e+04	-47.88

7	5	244	127.55	-125.12	-95.32	97.76	-81.49	-2.352e+04	-2.390e+04	-2.389e+04	-2.352e+04	-34.37
7	5	245	127.55	-125.15	-108.09	110.48	-63.42	-2.354e+04	-2.390e+04	-2.390e+04	-2.354e+04	-23.30
7	5	246	127.54	-125.18	-117.50	119.86	-43.39	-2.355e+04	-2.391e+04	-2.391e+04	-2.355e+04	-14.29
7	5	247	127.54	-125.20	-123.26	125.61	-22.04	-2.356e+04	-2.391e+04	-2.391e+04	-2.356e+04	-6.75
7	5	248	127.54	-125.20	-125.20	127.54	1.68e-05	-2.357e+04	-2.392e+04	-2.392e+04	-2.357e+04	-1.10e-04
7	5	429	94.51	-90.21	92.95	-88.65	16.86	-5758.24	-1.849e+04	-1.836e+04	-5891.58	-1296.30
7	5	430	94.56	-90.10	88.70	-84.25	32.35	-5719.64	-1.846e+04	-1.801e+04	-6172.18	-2358.31
7	5	431	94.61	-90.00	81.83	-77.23	46.85	-5681.67	-1.843e+04	-1.748e+04	-6632.17	-3348.82
7	5	432	94.66	-89.90	72.56	-67.80	59.92	-5644.60	-1.840e+04	-1.679e+04	-7256.36	-4238.07
7	5	433	94.71	-89.81	61.17	-56.27	71.16	-5608.78	-1.837e+04	-1.595e+04	-8024.91	-4999.65
7	5	434	94.75	-89.72	48.01	-42.97	80.24	-5574.35	-1.834e+04	-1.500e+04	-8913.47	-5611.00
7	5	435	94.80	-89.63	33.48	-28.31	86.88	-5541.71	-1.831e+04	-1.396e+04	-9894.57	-6054.16
7	5	436	94.84	-89.55	18.02	-12.73	90.90	-5511.00	-1.829e+04	-1.286e+04	-1.094e+04	-6316.34
7	5	437	94.88	-89.47	2.11	3.30	92.17	-5482.53	-1.827e+04	-1.174e+04	-1.201e+04	-6390.11
7	5	438	94.91	-89.40	-13.78	19.29	90.66	-5456.39	-1.824e+04	-1.062e+04	-1.308e+04	-6273.66
7	5	439	94.95	-89.33	-29.16	34.77	86.42	-5432.91	-1.822e+04	-9536.46	-1.412e+04	-5970.83
7	5	440	94.97	-89.28	-43.58	49.27	79.57	-5412.22	-1.821e+04	-8526.92	-1.509e+04	-5490.92
7	5	441	95.00	-89.23	-56.60	62.37	70.34	-5394.40	-1.819e+04	-7617.40	-1.597e+04	-4848.43
7	5	442	95.02	-89.19	-67.83	73.65	58.98	-5379.68	-1.818e+04	-6834.44	-1.672e+04	-4062.58
7	5	443	95.03	-89.16	-76.93	82.80	45.86	-5368.02	-1.817e+04	-6200.55	-1.734e+04	-3156.70
7	5	444	95.05	-89.14	-83.63	89.54	31.36	-5359.72	-1.816e+04	-5734.30	-1.779e+04	-2157.66
7	5	445	95.05	-89.12	-87.74	93.67	15.92	-5354.69	-1.816e+04	-5449.02	-1.806e+04	-1094.98
7	5	446	95.05	-89.12	-89.12	95.05	-1.11e-05	-5352.97	-1.816e+04	-5352.97	-1.816e+04	8.09e-04
7	5	447	127.67	-123.60	125.58	-121.50	22.87	-2.282e+04	-2.337e+04	-2.305e+04	-2.314e+04	-268.71
7	5	448	127.68	-123.47	119.74	-115.53	43.95	-2.277e+04	-2.331e+04	-2.297e+04	-2.312e+04	-258.69
7	5	449	127.69	-123.35	110.35	-106.01	63.66	-2.273e+04	-2.326e+04	-2.289e+04	-2.310e+04	-243.90
7	5	450	127.70	-123.22	97.70	-93.22	81.42	-2.268e+04	-2.320e+04	-2.281e+04	-2.307e+04	-225.01
7	5	451	127.71	-123.11	82.17	-77.56	96.69	-2.264e+04	-2.315e+04	-2.274e+04	-2.305e+04	-202.92
7	5	452	127.72	-122.99	64.23	-59.50	109.03	-2.260e+04	-2.309e+04	-2.268e+04	-2.302e+04	-178.62
7	5	453	127.73	-122.88	44.45	-39.60	118.05	-2.257e+04	-2.304e+04	-2.262e+04	-2.299e+04	-153.19
7	5	454	127.74	-122.78	23.42	-18.46	123.50	-2.253e+04	-2.299e+04	-2.257e+04	-2.295e+04	-127.73
7	5	455	127.75	-122.68	1.77	3.29	125.21	-2.250e+04	-2.294e+04	-2.253e+04	-2.292e+04	-103.22
7	5	456	127.75	-122.60	-19.84	25.00	123.15	-2.248e+04	-2.290e+04	-2.250e+04	-2.288e+04	-80.60
7	5	457	127.76	-122.52	-40.76	46.00	117.38	-2.246e+04	-2.286e+04	-2.247e+04	-2.285e+04	-60.49
7	5	458	127.76	-122.45	-60.36	65.68	108.07	-2.244e+04	-2.282e+04	-2.245e+04	-2.281e+04	-43.44
7	5	459	127.77	-122.39	-78.06	83.44	95.52	-2.243e+04	-2.278e+04	-2.243e+04	-2.278e+04	-29.64
7	5	460	127.77	-122.34	-93.32	98.75	80.10	-2.242e+04	-2.275e+04	-2.242e+04	-2.275e+04	-19.03
7	5	461	127.77	-122.30	-105.69	111.16	62.28	-2.241e+04	-2.273e+04	-2.241e+04	-2.273e+04	-11.39
7	5	462	127.78	-122.27	-114.79	120.30	42.58	-2.240e+04	-2.271e+04	-2.240e+04	-2.271e+04	-6.15
7	5	463	127.78	-122.25	-120.37	125.89	21.62	-2.240e+04	-2.270e+04	-2.240e+04	-2.270e+04	-2.60
7	5	464	127.78	-122.25	-122.25	127.78	-1.55e-05	-2.240e+04	-2.270e+04	-2.240e+04	-2.270e+04	1.56e-04
7	5	645	94.45	-90.31	94.45	-90.31	-0.84	-5797.18	-1.853e+04	-1.852e+04	-5800.17	194.77
7	5	646	94.40	-90.41	93.14	-89.15	15.22	-5836.20	-1.856e+04	-1.849e+04	-5902.05	-912.90
7	5	647	94.35	-90.52	89.05	-85.22	30.84	-5874.94	-1.859e+04	-1.827e+04	-6195.42	-1992.98
7	5	648	94.30	-90.62	82.31	-78.63	45.53	-5913.12	-1.862e+04	-1.786e+04	-6672.67	-3012.38
7	5	649	94.25	-90.72	73.11	-69.58	58.84	-5950.45	-1.865e+04	-1.728e+04	-7320.39	-3939.67
7	5	650	94.20	-90.81	61.73	-58.35	70.37	-5986.71	-1.868e+04	-1.655e+04	-8120.02	-4746.20
7	5	651	94.15	-90.90	48.51	-45.27	79.76	-6021.54	-1.871e+04	-1.568e+04	-9048.07	-5406.89
7	5	652	94.11	-90.99	33.85	-30.74	86.73	-6054.64	-1.873e+04	-1.471e+04	-1.008e+04	-5900.94
7	5	653	94.06	-91.07	18.20	-15.21	91.05	-6085.82	-1.876e+04	-1.367e+04	-1.118e+04	-6212.73
7	5	654	94.02	-91.15	2.03	0.85	92.58	-6114.87	-1.878e+04	-1.259e+04	-1.231e+04	-6332.25
7	5	655	93.99	-91.22	-14.16	16.93	91.29	-6141.44	-1.880e+04	-1.150e+04	-1.345e+04	-6255.40
7	5	656	93.96	-91.28	-29.89	32.56	87.20	-6165.45	-1.882e+04	-1.043e+04	-1.455e+04	-5984.26
7	5	657	93.93	-91.34	-44.66	47.25	80.43	-6186.69	-1.884e+04	-9434.63	-1.559e+04	-5526.93
7	5	658	93.90	-91.38	-58.02	60.54	71.20	-6204.89	-1.885e+04	-8527.51	-1.653e+04	-4897.44
7	5	659	93.88	-91.42	-69.56	72.02	59.77	-6220.03	-1.887e+04	-7742.44	-1.734e+04	-4115.21
7	5	660	93.87	-91.45	-78.93	81.34	46.52	-6231.83	-1.888e+04	-7104.18	-1.800e+04	-3204.49
7	5	661	93.85	-91.48	-85.84	88.22	31.83	-6240.42	-1.888e+04	-6633.27	-1.849e+04	-2193.66
7	5	662	93.85	-91.49	-90.07	92.43	16.16	-6245.56	-1.889e+04	-6344.55	-1.879e+04	-1114.24
7	5	663	127.66	-123.73	127.66	-123.73	-1.08	-2.287e+04	-2.342e+04	-2.313e+04	-2.316e+04	273.50
7	5	664	127.65	-123.86	125.93	-122.13	20.78	-2.292e+04	-2.347e+04	-2.322e+04	-2.318e+04	272.85
7	5	665	127.64	-123.99	120.41	-116.76	42.03	-2.298e+04	-2.352e+04	-2.330e+04	-2.319e+04	266.85
7	5	666	127.63	-124.11	111.29	-107.77	62.03	-2.303e+04	-2.357e+04	-2.338e+04	-2.321e+04	255.82
7	5	667	127.62	-124.24	98.81	-95.42	80.17	-2.308e+04	-2.361e+04	-2.346e+04	-2.324e+04	240.35
7	5	668	127.61	-124.35	83.36	-80.10	95.88	-2.314e+04	-2.366e+04	-2.354e+04	-2.326e+04	221.20
7	5	669	127.60	-124.47	65.39	-62.26	108.68	-2.319e+04	-2.370e+04	-2.360e+04	-2.328e+04	199.28
7	5	670	127.60	-124.58	45.46	-42.44	118.18	-2.324e+04	-2.373e+04	-2.366e+04	-2.331e+04	175.60
7	5	671	127.59	-124.68	24.17	-21.26	124.07	-2.329e+04	-2.377e+04	-2.371e+04	-2.334e+04	151.20
7	5	672	127.58	-124.77	2.16	0.64	126.17	-2.334e+04	-2.380e+04	-2.376e+04	-2.337e+04	127.07
7	5	673	127.57	-124.86	-19.88	22.59	124.42	-2.338e+04	-2.382e+04	-2.380e+04	-2.341e+04	104.04
7	5	674	127.56	-124.94	-41.29	43.91	118.85	-2.342e+04	-2.385e+04	-2.383e+04	-2.344e+04	82.89
7	5	675	127.56	-125.01	-61.40	63.95	109.63	-2.346e+04	-2.387e+04	-2.386e+04	-2.347e+04	64.07
7	5	676	127.55	-125.07	-79.60	82.08	97.05	-2.349e+04	-2.388e+04	-2.388e+04	-2.349e+04	47.87
7	5	677	127.55	-125.12	-95.32	97.76	81.49	-2.352e+04	-2.390e+04	-2.389e+04	-2.352e+04	34.37
7	5	678	127.55	-125.15	-108.09	110.48	63.42	-2.354e+04	-2.390e+04	-2.390e+04	-2.354e+04	23.30
7	5	679	127.54	-125.18	-117.50	119.86	43.39	-2.355e+04	-2.391e+04	-2.391e+04	-2.355e+04	14.29
7	5	680	127.54	-125.20	-123.26	125.61	22.04	-2.356e+04	-2.391e+04	-2.391e+04	-2.356e+04	6.75

7	5	852	94.51	-90.21	92.95	-88.65	-16.86	-5758.24	-1.849e+04	-1.836e+04	-5891.58	1296.29
7	5	853	94.56	-90.10	88.70	-84.25	-32.35	-5719.64	-1.846e+04	-1.801e+04	-6172.18	2358.31
7	5	854	94.61	-90.00	81.83	-77.23	-46.85	-5681.67	-1.843e+04	-1.748e+04	-6632.17	3348.82
7	5	855	94.66	-89.90	72.56	-67.80	-59.92	-5644.60	-1.840e+04	-1.679e+04	-7256.36	4238.07
7	5	856	94.71	-89.81	61.17	-56.27	-71.16	-5608.78	-1.837e+04	-1.595e+04	-8024.91	4999.65
7	5	857	94.75	-89.72	48.01	-42.97	-80.24	-5574.35	-1.834e+04	-1.500e+04	-8913.47	5611.00
7	5	858	94.80	-89.63	33.48	-28.31	-86.88	-5541.71	-1.831e+04	-1.396e+04	-9894.57	6054.16
7	5	859	94.84	-89.55	18.02	-12.73	-90.90	-5511.00	-1.829e+04	-1.286e+04	-1.094e+04	6316.34
7	5	860	94.88	-89.47	2.11	3.30	-92.17	-5482.53	-1.827e+04	-1.174e+04	-1.201e+04	6390.11
7	5	861	94.91	-89.40	-13.78	19.29	-90.66	-5456.39	-1.824e+04	-1.062e+04	-1.308e+04	6273.66
7	5	862	94.95	-89.33	-29.16	34.77	-86.42	-5432.91	-1.822e+04	-9536.47	-1.412e+04	5970.83
7	5	863	94.97	-89.28	-43.58	49.27	-79.57	-5412.22	-1.821e+04	-8526.91	-1.509e+04	5490.92
7	5	864	95.00	-89.23	-56.60	62.37	-70.34	-5394.40	-1.819e+04	-7617.40	-1.597e+04	4848.43
7	5	865	95.02	-89.19	-67.83	73.65	-58.98	-5379.68	-1.818e+04	-6834.44	-1.672e+04	4062.58
7	5	866	95.03	-89.16	-76.93	82.80	-45.86	-5368.02	-1.817e+04	-6200.55	-1.734e+04	3156.70
7	5	867	95.05	-89.14	-83.63	89.54	-31.36	-5359.72	-1.816e+04	-5734.30	-1.779e+04	2157.66
7	5	868	95.05	-89.12	-87.74	93.67	-15.92	-5354.69	-1.816e+04	-5449.02	-1.806e+04	1094.98
7	5	869	127.67	-123.60	125.58	-121.50	-22.87	-2.282e+04	-2.337e+04	-2.305e+04	-2.314e+04	268.71
7	5	870	127.68	-123.47	119.74	-115.53	-43.95	-2.277e+04	-2.331e+04	-2.297e+04	-2.312e+04	258.69
7	5	871	127.69	-123.35	110.35	-106.01	-63.66	-2.273e+04	-2.326e+04	-2.289e+04	-2.310e+04	243.90
7	5	872	127.70	-123.22	97.70	-93.22	-81.42	-2.268e+04	-2.320e+04	-2.281e+04	-2.307e+04	225.01
7	5	873	127.71	-123.11	82.17	-77.56	-96.69	-2.264e+04	-2.315e+04	-2.274e+04	-2.305e+04	202.92
7	5	874	127.72	-122.99	64.23	-59.50	-109.03	-2.260e+04	-2.309e+04	-2.268e+04	-2.302e+04	178.62
7	5	875	127.73	-122.88	44.45	-39.60	-118.05	-2.257e+04	-2.304e+04	-2.262e+04	-2.299e+04	153.19
7	5	876	127.74	-122.78	23.42	-18.46	-123.50	-2.253e+04	-2.299e+04	-2.257e+04	-2.295e+04	127.73
7	5	877	127.75	-122.68	1.77	3.29	-125.21	-2.250e+04	-2.294e+04	-2.253e+04	-2.292e+04	103.22
7	5	878	127.75	-122.60	-19.84	25.00	-123.15	-2.248e+04	-2.290e+04	-2.250e+04	-2.288e+04	80.60
7	5	879	127.76	-122.52	-40.76	46.00	-117.38	-2.246e+04	-2.286e+04	-2.247e+04	-2.285e+04	60.49
7	5	880	127.76	-122.45	-60.36	65.68	-108.07	-2.244e+04	-2.282e+04	-2.245e+04	-2.281e+04	43.44
7	5	881	127.77	-122.39	-78.06	83.44	-95.52	-2.243e+04	-2.278e+04	-2.243e+04	-2.278e+04	29.65
7	5	882	127.77	-122.34	-93.32	98.75	-80.10	-2.242e+04	-2.275e+04	-2.242e+04	-2.275e+04	19.03
7	5	883	127.77	-122.30	-105.69	111.16	-62.28	-2.241e+04	-2.273e+04	-2.241e+04	-2.273e+04	11.39
7	5	884	127.78	-122.27	-114.79	120.30	-42.58	-2.240e+04	-2.271e+04	-2.240e+04	-2.271e+04	6.15
7	5	885	127.78	-122.25	-120.37	125.89	-21.62	-2.240e+04	-2.270e+04	-2.240e+04	-2.270e+04	2.61
7	6	192	127.66	-123.73	127.66	-123.73	1.08	-2.287e+04	-2.342e+04	-2.313e+04	-2.316e+04	-273.50
7	6	193	94.45	-90.31	94.45	-90.31	0.84	-5797.20	-1.853e+04	-1.852e+04	-5800.18	-194.77
7	6	213	94.40	-90.41	93.14	-89.15	-15.22	-5836.20	-1.856e+04	-1.849e+04	-5902.05	912.91
7	6	214	94.35	-90.52	89.05	-85.22	-30.84	-5874.94	-1.859e+04	-1.827e+04	-6195.42	1992.98
7	6	215	94.30	-90.62	82.31	-78.63	-45.53	-5913.12	-1.862e+04	-1.786e+04	-6672.67	3012.38
7	6	216	94.25	-90.72	73.11	-69.58	-58.84	-5950.45	-1.865e+04	-1.728e+04	-7320.39	3939.67
7	6	217	94.20	-90.81	61.73	-58.35	-70.37	-5986.71	-1.868e+04	-1.655e+04	-8120.02	4746.20
7	6	218	94.15	-90.90	48.51	-45.27	-79.76	-6021.54	-1.871e+04	-1.568e+04	-9048.07	5406.89
7	6	219	94.11	-90.99	33.85	-30.74	-86.73	-6054.64	-1.873e+04	-1.471e+04	-1.008e+04	5900.94
7	6	220	94.06	-91.07	18.20	-15.21	-91.05	-6085.82	-1.876e+04	-1.367e+04	-1.118e+04	6212.73
7	6	221	94.02	-91.15	2.03	0.85	-92.58	-6114.87	-1.878e+04	-1.259e+04	-1.231e+04	6332.25
7	6	222	93.99	-91.22	-14.16	16.93	-91.29	-6141.44	-1.880e+04	-1.150e+04	-1.345e+04	6255.40
7	6	223	93.96	-91.28	-29.89	32.56	-87.20	-6165.45	-1.882e+04	-1.043e+04	-1.455e+04	5984.26
7	6	224	93.93	-91.34	-44.66	47.25	-80.43	-6186.69	-1.884e+04	-9434.63	-1.559e+04	5526.93
7	6	225	93.90	-91.38	-58.02	60.54	-71.20	-6204.89	-1.885e+04	-8527.51	-1.653e+04	4897.44
7	6	226	93.88	-91.42	-69.56	72.02	-59.77	-6220.03	-1.887e+04	-7742.44	-1.734e+04	4115.21
7	6	227	93.87	-91.45	-78.93	81.34	-46.52	-6231.83	-1.888e+04	-7104.18	-1.800e+04	3204.49
7	6	228	93.85	-91.48	-85.84	88.22	-31.83	-6240.42	-1.888e+04	-6633.27	-1.849e+04	2193.66
7	6	229	93.85	-91.49	-90.07	92.43	-16.16	-6245.56	-1.889e+04	-6344.55	-1.879e+04	1114.24
7	6	230	93.84	-91.49	-91.49	93.84	1.14e-05	-6247.36	-1.889e+04	-6247.36	-1.889e+04	-7.72e-04
7	6	231	127.65	-123.86	125.93	-122.13	-20.78	-2.292e+04	-2.347e+04	-2.322e+04	-2.318e+04	-272.85
7	6	232	127.64	-123.99	120.41	-116.76	-42.03	-2.298e+04	-2.352e+04	-2.330e+04	-2.319e+04	-266.85
7	6	233	127.63	-124.11	111.29	-107.77	-62.03	-2.303e+04	-2.357e+04	-2.338e+04	-2.321e+04	-255.82
7	6	234	127.62	-124.24	98.81	-95.42	-80.17	-2.308e+04	-2.361e+04	-2.346e+04	-2.324e+04	-240.35
7	6	235	127.61	-124.35	83.36	-80.10	-95.88	-2.314e+04	-2.366e+04	-2.354e+04	-2.326e+04	-221.20
7	6	236	127.60	-124.47	65.39	-62.26	-108.68	-2.319e+04	-2.370e+04	-2.360e+04	-2.328e+04	-199.27
7	6	237	127.60	-124.58	45.46	-42.44	-118.18	-2.324e+04	-2.373e+04	-2.366e+04	-2.331e+04	-175.60
7	6	238	127.59	-124.68	24.17	-21.26	-124.07	-2.329e+04	-2.377e+04	-2.371e+04	-2.334e+04	-151.20
7	6	239	127.58	-124.77	2.16	0.64	-126.17	-2.334e+04	-2.380e+04	-2.376e+04	-2.337e+04	-127.07
7	6	240	127.57	-124.86	-19.88	22.59	-124.42	-2.338e+04	-2.382e+04	-2.380e+04	-2.341e+04	-104.04
7	6	241	127.56	-124.94	-41.29	43.91	-118.85	-2.342e+04	-2.385e+04	-2.383e+04	-2.344e+04	-82.89
7	6	242	127.56	-125.01	-61.40	63.95	-109.63	-2.346e+04	-2.387e+04	-2.386e+04	-2.347e+04	-64.07
7	6	243	127.55	-125.07	-79.60	82.08	-97.05	-2.349e+04	-2.388e+04	-2.388e+04	-2.349e+04	-47.88
7	6	244	127.55	-125.12	-95.32	97.76	-81.49	-2.352e+04	-2.390e+04	-2.389e+04	-2.352e+04	-34.37
7	6	245	127.55	-125.15	-108.09	110.48	-63.42	-2.354e+04	-2.390e+04	-2.390e+04	-2.354e+04	-23.30
7	6	246	127.54	-125.18	-117.50	119.86	-43.39	-2.355e+04	-2.391e+04	-2.391e+04	-2.355e+04	-14.29
7	6	247	127.54	-125.20	-123.26	125.61	-22.04	-2.356e+04	-2.391e+04	-2.391e+04	-2.356e+04	-6.75
7	6	248	127.54	-125.20	-125.20	127.54	1.68e-05	-2.357e+04	-2.392e+04	-2.392e+04	-2.357e+04	-1.10e-04
7	6	429	94.51	-90.21	92.95	-88.65	16.86	-5758.24	-1.849e+04	-1.836e+04	-5891.58	-1296.30
7	6	430	94.56	-90.10	88.70	-84.25	32.35	-5719.64	-1.846e+04	-1.801e+04	-6172.18	-2358.31
7	6	431	94.61	-90.00	81.83	-77.23	46.85	-5681.67	-1.843e+04	-1.748e+04	-6632.17	-3348.82
7	6	432	94.66	-89.90	72.56	-67.80	59.92	-5644.60	-1.840e+04	-1.679e+04	-7256.36	-4238.07
7	6	433	94.71	-89.81	61.17	-56.27	71.16	-5608.78	-1.837e+04	-1.595e+04	-8024.91	-4999.65

7	6	434	94.75	-89.72	48.01	-42.97	80.24	-5574.35	-1.834e+04	-1.500e+04	-8913.47	-5611.00
7	6	435	94.80	-89.63	33.48	-28.31	86.88	-5541.71	-1.831e+04	-1.396e+04	-8984.57	-6054.16
7	6	436	94.84	-89.55	18.02	-12.73	90.90	-5511.00	-1.829e+04	-1.286e+04	-1.094e+04	-6316.34
7	6	437	94.88	-89.47	2.11	3.30	92.17	-5482.53	-1.827e+04	-1.174e+04	-1.201e+04	-6390.11
7	6	438	94.91	-89.40	-13.78	19.29	90.66	-5456.39	-1.824e+04	-1.062e+04	-1.308e+04	-6273.66
7	6	439	94.95	-89.33	-29.16	34.77	86.42	-5432.91	-1.822e+04	-9536.46	-1.412e+04	-5970.83
7	6	440	94.97	-89.28	-43.58	49.27	79.57	-5412.22	-1.821e+04	-8526.92	-1.509e+04	-5490.92
7	6	441	95.00	-89.23	-56.60	62.37	70.34	-5394.40	-1.819e+04	-7617.40	-1.597e+04	-4848.43
7	6	442	95.02	-89.19	-67.83	73.65	58.98	-5379.68	-1.818e+04	-6834.44	-1.672e+04	-4062.58
7	6	443	95.03	-89.16	-76.93	82.80	45.86	-5368.02	-1.817e+04	-6200.55	-1.734e+04	-3156.70
7	6	444	95.05	-89.14	-83.63	89.54	31.36	-5359.72	-1.816e+04	-5734.30	-1.779e+04	-2157.66
7	6	445	95.05	-89.12	-87.74	93.67	15.92	-5354.69	-1.816e+04	-5449.02	-1.806e+04	-1094.98
7	6	446	95.05	-89.12	-89.12	95.05	-1.11e-05	-5352.97	-1.816e+04	-5352.97	-1.816e+04	8.09e-04
7	6	447	127.67	-123.60	125.58	-121.50	22.87	-2.282e+04	-2.337e+04	-2.305e+04	-2.314e+04	-268.71
7	6	448	127.68	-123.47	119.74	-115.53	43.95	-2.277e+04	-2.331e+04	-2.297e+04	-2.312e+04	-258.69
7	6	449	127.69	-123.35	110.35	-106.01	63.66	-2.273e+04	-2.326e+04	-2.289e+04	-2.310e+04	-243.90
7	6	450	127.70	-123.22	97.70	-93.22	81.42	-2.268e+04	-2.320e+04	-2.281e+04	-2.307e+04	-225.01
7	6	451	127.71	-123.11	82.17	-77.56	96.69	-2.264e+04	-2.315e+04	-2.274e+04	-2.305e+04	-202.92
7	6	452	127.72	-122.99	64.23	-59.50	109.03	-2.260e+04	-2.309e+04	-2.268e+04	-2.302e+04	-178.62
7	6	453	127.73	-122.88	44.45	-39.60	118.38	-2.257e+04	-2.304e+04	-2.262e+04	-2.299e+04	-153.19
7	6	454	127.74	-122.78	23.42	-18.46	123.50	-2.253e+04	-2.299e+04	-2.257e+04	-2.295e+04	-127.73
7	6	455	127.75	-122.68	1.77	3.29	125.21	-2.250e+04	-2.294e+04	-2.253e+04	-2.292e+04	-103.22
7	6	456	127.75	-122.60	-19.84	25.00	123.15	-2.248e+04	-2.290e+04	-2.250e+04	-2.288e+04	-80.60
7	6	457	127.76	-122.52	-40.76	46.00	117.38	-2.246e+04	-2.286e+04	-2.247e+04	-2.285e+04	-60.49
7	6	458	127.76	-122.45	-60.36	65.68	108.07	-2.244e+04	-2.282e+04	-2.245e+04	-2.281e+04	-43.44
7	6	459	127.77	-122.39	-78.06	83.44	95.52	-2.243e+04	-2.278e+04	-2.243e+04	-2.278e+04	-29.64
7	6	460	127.77	-122.34	-93.32	98.75	80.10	-2.242e+04	-2.275e+04	-2.242e+04	-2.275e+04	-19.03
7	6	461	127.77	-122.30	-105.69	111.16	62.28	-2.241e+04	-2.273e+04	-2.241e+04	-2.273e+04	-11.39
7	6	462	127.78	-122.27	-114.79	120.30	42.58	-2.240e+04	-2.271e+04	-2.240e+04	-2.271e+04	-6.15
7	6	463	127.78	-122.25	-120.37	125.89	21.62	-2.240e+04	-2.270e+04	-2.240e+04	-2.270e+04	-2.60
7	6	464	127.78	-122.25	-122.25	127.78	-1.55e-05	-2.240e+04	-2.270e+04	-2.240e+04	-2.270e+04	1.56e-04
7	6	645	94.45	-90.31	94.45	-90.31	-0.84	-5797.18	-1.853e+04	-1.852e+04	-5800.17	194.77
7	6	646	94.40	-90.41	93.14	-89.15	15.22	-5836.20	-1.856e+04	-1.849e+04	-5902.05	-912.90
7	6	647	94.35	-90.52	89.05	-85.22	30.84	-5874.94	-1.859e+04	-1.827e+04	-6195.42	-1992.98
7	6	648	94.30	-90.62	82.31	-78.63	45.53	-5913.12	-1.862e+04	-1.786e+04	-6672.67	-3012.38
7	6	649	94.25	-90.72	73.11	-69.58	58.84	-5950.45	-1.865e+04	-1.728e+04	-7320.39	-3939.67
7	6	650	94.20	-90.81	61.73	-58.35	70.37	-5986.71	-1.868e+04	-1.655e+04	-8120.02	-4746.20
7	6	651	94.15	-90.90	48.51	-45.27	79.76	-6021.54	-1.871e+04	-1.568e+04	-9048.07	-5406.89
7	6	652	94.11	-90.99	33.85	-30.74	86.73	-6054.64	-1.873e+04	-1.471e+04	-1.008e+04	-5900.94
7	6	653	94.06	-91.07	18.20	-15.21	91.05	-6085.82	-1.876e+04	-1.367e+04	-1.118e+04	-6212.73
7	6	654	94.02	-91.15	2.03	0.85	92.58	-6114.87	-1.878e+04	-1.259e+04	-1.231e+04	-6332.25
7	6	655	93.99	-91.22	-14.16	16.93	91.29	-6141.44	-1.880e+04	-1.150e+04	-1.345e+04	-6255.40
7	6	656	93.96	-91.28	-29.89	32.56	87.20	-6165.45	-1.882e+04	-1.043e+04	-1.455e+04	-5984.26
7	6	657	93.93	-91.34	-44.66	47.25	80.43	-6186.69	-1.884e+04	-9434.63	-1.559e+04	-5526.93
7	6	658	93.90	-91.38	-58.02	60.54	71.20	-6204.89	-1.885e+04	-8527.51	-1.653e+04	-4897.44
7	6	659	93.88	-91.42	-69.56	72.02	59.77	-6220.03	-1.887e+04	-7742.44	-1.734e+04	-4115.21
7	6	660	93.87	-91.45	-78.93	81.34	46.52	-6231.83	-1.888e+04	-7104.18	-1.800e+04	-3204.49
7	6	661	93.85	-91.48	-85.84	88.22	31.83	-6240.42	-1.888e+04	-6633.27	-1.849e+04	-2193.66
7	6	662	93.85	-91.49	-90.07	92.43	16.16	-6245.56	-1.889e+04	-6344.55	-1.879e+04	-1114.24
7	6	663	127.66	-123.73	127.66	-123.73	-1.08	-2.287e+04	-2.342e+04	-2.313e+04	-2.316e+04	273.50
7	6	664	127.65	-123.86	125.93	-122.13	20.78	-2.292e+04	-2.347e+04	-2.322e+04	-2.318e+04	272.85
7	6	665	127.64	-123.99	120.41	-116.76	42.03	-2.298e+04	-2.352e+04	-2.330e+04	-2.319e+04	266.85
7	6	666	127.63	-124.11	111.29	-107.77	62.03	-2.303e+04	-2.357e+04	-2.338e+04	-2.321e+04	255.82
7	6	667	127.62	-124.24	98.81	-95.42	80.17	-2.308e+04	-2.361e+04	-2.346e+04	-2.324e+04	240.35
7	6	668	127.61	-124.35	83.36	-80.10	95.88	-2.314e+04	-2.366e+04	-2.354e+04	-2.326e+04	221.20
7	6	669	127.60	-124.47	65.39	-62.26	108.68	-2.319e+04	-2.370e+04	-2.360e+04	-2.328e+04	199.28
7	6	670	127.60	-124.58	45.46	-42.44	118.18	-2.324e+04	-2.373e+04	-2.366e+04	-2.331e+04	175.60
7	6	671	127.59	-124.68	24.17	-21.26	124.07	-2.329e+04	-2.377e+04	-2.371e+04	-2.334e+04	151.20
7	6	672	127.58	-124.77	2.16	0.64	126.17	-2.334e+04	-2.380e+04	-2.376e+04	-2.337e+04	127.07
7	6	673	127.57	-124.86	-19.88	22.59	124.42	-2.338e+04	-2.382e+04	-2.380e+04	-2.341e+04	104.04
7	6	674	127.56	-124.94	-41.29	43.91	118.85	-2.342e+04	-2.385e+04	-2.383e+04	-2.344e+04	82.89
7	6	675	127.56	-125.01	-61.40	63.95	109.63	-2.346e+04	-2.387e+04	-2.386e+04	-2.347e+04	64.07
7	6	676	127.55	-125.07	-79.60	82.08	97.05	-2.349e+04	-2.388e+04	-2.388e+04	-2.349e+04	47.87
7	6	677	127.55	-125.12	-95.32	97.76	81.49	-2.352e+04	-2.390e+04	-2.389e+04	-2.352e+04	34.37
7	6	678	127.55	-125.15	-108.09	110.48	63.42	-2.354e+04	-2.390e+04	-2.390e+04	-2.354e+04	23.30
7	6	679	127.54	-125.18	-117.50	119.86	43.39	-2.355e+04	-2.391e+04	-2.391e+04	-2.355e+04	14.29
7	6	680	127.54	-125.20	-123.26	125.61	22.04	-2.356e+04	-2.391e+04	-2.391e+04	-2.356e+04	6.75
7	6	852	94.51	-90.21	92.95	-88.65	-16.86	-5758.24	-1.849e+04	-1.836e+04	-5891.58	1296.29
7	6	853	94.56	-90.10	88.70	-84.25	-32.35	-5719.64	-1.846e+04	-1.801e+04	-6172.18	2358.31
7	6	854	94.61	-90.00	81.83	-77.23	-46.85	-5681.67	-1.843e+04	-1.748e+04	-6632.17	3348.82
7	6	855	94.66	-89.90	72.56	-67.80	-59.92	-5644.60	-1.840e+04	-1.679e+04	-7256.36	4238.07
7	6	856	94.71	-89.81	61.17	-56.27	-71.16	-5608.78	-1.837e+04	-1.595e+04	-8024.91	4999.65
7	6	857	94.75	-89.72	48.01	-42.97	-80.24	-5574.35	-1.834e+04	-1.500e+04	-8913.47	5611.00
7	6	858	94.80	-89.63	33.48	-28.31	-86.88	-5541.71	-1.831e+04	-1.396e+04	-8984.57	6054.16
7	6	859	94.84	-89.55	18.02	-12.73	-90.90	-5511.00	-1.829e+04	-1.286e+04	-1.094e+04	6316.34
7	6	860	94.88	-89.47	2.11	3.30	-92.17	-5482.53	-1.827e+04	-1.174e+04	-1.201e+04	6390.11
7	6	861	94.91	-89.40	-13.78	19.29	-90.66	-5456.39	-1.824e+04	-1.062e+04	-1.308e+04	6273.66

7	6	862	94.95	-89.33	-29.16	34.77	-86.42	-5432.91	-1.822e+04	-9536.47	-1.412e+04	5970.83
7	6	863	94.97	-89.28	-43.58	49.27	-79.57	-5412.22	-1.821e+04	-8526.91	-1.509e+04	5490.92
7	6	864	95.00	-89.23	-56.60	62.37	-70.34	-5394.40	-1.819e+04	-7617.40	-1.597e+04	4848.43
7	6	865	95.02	-89.19	-67.83	73.65	-58.98	-5379.68	-1.818e+04	-6834.44	-1.672e+04	4062.58
7	6	866	95.03	-89.16	-76.93	82.80	-45.86	-5368.02	-1.817e+04	-6200.55	-1.734e+04	3156.70
7	6	867	95.05	-89.14	-83.63	89.54	-31.36	-5359.72	-1.816e+04	-5734.30	-1.779e+04	2157.66
7	6	868	95.05	-89.12	-87.74	93.67	-15.92	-5354.69	-1.816e+04	-5449.02	-1.806e+04	1094.98
7	6	869	127.67	-123.60	125.58	-121.50	-22.87	-2.282e+04	-2.337e+04	-2.305e+04	-2.314e+04	268.71
7	6	870	127.68	-123.47	119.74	-115.53	-43.95	-2.277e+04	-2.331e+04	-2.297e+04	-2.312e+04	258.69
7	6	871	127.69	-123.35	110.35	-106.01	-63.66	-2.273e+04	-2.326e+04	-2.289e+04	-2.310e+04	243.90
7	6	872	127.70	-123.22	97.70	-93.22	-81.42	-2.268e+04	-2.320e+04	-2.281e+04	-2.307e+04	225.01
7	6	873	127.71	-123.11	82.17	-77.56	-96.69	-2.264e+04	-2.315e+04	-2.274e+04	-2.305e+04	202.92
7	6	874	127.72	-122.99	64.23	-59.50	-109.03	-2.260e+04	-2.309e+04	-2.268e+04	-2.302e+04	178.62
7	6	875	127.73	-122.88	44.45	-39.60	-118.05	-2.257e+04	-2.304e+04	-2.262e+04	-2.299e+04	153.19
7	6	876	127.74	-122.78	23.42	-18.46	-123.50	-2.253e+04	-2.299e+04	-2.257e+04	-2.295e+04	127.73
7	6	877	127.75	-122.68	1.77	3.29	-125.21	-2.250e+04	-2.294e+04	-2.253e+04	-2.292e+04	103.22
7	6	878	127.75	-122.60	-19.84	25.00	-123.15	-2.248e+04	-2.290e+04	-2.250e+04	-2.288e+04	80.60
7	6	879	127.76	-122.52	-40.76	46.00	-117.38	-2.246e+04	-2.286e+04	-2.247e+04	-2.285e+04	60.49
7	6	880	127.76	-122.45	-60.36	65.68	-108.07	-2.244e+04	-2.282e+04	-2.245e+04	-2.281e+04	43.44
7	6	881	127.77	-122.39	-78.06	83.44	-95.52	-2.243e+04	-2.278e+04	-2.243e+04	-2.278e+04	29.65
7	6	882	127.77	-122.34	-93.32	98.75	-80.10	-2.242e+04	-2.275e+04	-2.242e+04	-2.275e+04	19.03
7	6	883	127.77	-122.30	-105.69	111.16	-62.28	-2.241e+04	-2.273e+04	-2.241e+04	-2.273e+04	11.39
7	6	884	127.78	-122.27	-114.79	120.30	-42.58	-2.240e+04	-2.271e+04	-2.240e+04	-2.271e+04	6.15
7	6	885	127.78	-122.25	-120.37	125.89	-21.62	-2.240e+04	-2.270e+04	-2.240e+04	-2.270e+04	2.61

M_G	N max	N min	N 1	N 2	N 1-2	M max	M min	M 1	M 2	M 1-2
	167.41	-157.38	-157.38	-155.46	-161.98		-2.978e+04	-2.948e+04	-2.978e+04	-9080.69
			167.25	167.41	161.98	-4183.15		-4183.15	-4764.52	9080.69

Macro	Tipo	Angolo 1-X (gradi)
8	Guscio	0.0

M_G	Cmb	Nodo	N max daN/cm	N min daN/cm	N 1 daN/cm	N 2 daN/cm	N 1-2 daN/cm	M max daN	M min daN	M 1 daN	M 2 daN	M 1-2 daN
8	1	191	98.63	-165.85	98.63	-165.84	1.30	-3.592e+04	-4.566e+04	-3.594e+04	-4.564e+04	-386.13
8	1	192	58.67	-125.36	58.66	-125.36	1.07	-2.128e+04	-3.111e+04	-3.111e+04	-2.129e+04	-292.32
8	1	231	58.54	-125.49	57.32	-124.27	-14.93	-2.135e+04	-3.116e+04	-3.113e+04	-2.138e+04	563.89
8	1	232	58.41	-125.62	53.22	-120.43	-30.48	-2.141e+04	-3.121e+04	-3.101e+04	-2.162e+04	1402.34
8	1	233	58.29	-125.75	46.47	-113.94	-45.11	-2.147e+04	-3.126e+04	-3.074e+04	-2.199e+04	2197.22
8	1	234	58.17	-125.88	37.28	-104.99	-58.38	-2.154e+04	-3.130e+04	-3.033e+04	-2.251e+04	2923.84
8	1	235	58.05	-126.00	25.92	-93.87	-69.87	-2.159e+04	-3.135e+04	-2.980e+04	-2.314e+04	3559.43
8	1	236	57.94	-126.11	12.72	-80.90	-79.23	-2.165e+04	-3.139e+04	-2.917e+04	-2.387e+04	4083.97
8	1	237	57.83	-126.22	-1.90	-66.49	-86.17	-2.171e+04	-3.143e+04	-2.845e+04	-2.468e+04	4480.64
8	1	238	57.73	-126.33	-17.51	-51.09	-90.48	-2.176e+04	-3.147e+04	-2.768e+04	-2.555e+04	4736.60
8	1	239	57.63	-126.42	-33.64	-35.15	-92.02	-2.181e+04	-3.150e+04	-2.686e+04	-2.645e+04	4843.41
8	1	240	57.55	-126.51	-49.78	-19.18	-90.75	-2.185e+04	-3.153e+04	-2.604e+04	-2.735e+04	4797.28
8	1	241	57.47	-126.59	-65.46	-3.66	-86.69	-2.189e+04	-3.156e+04	-2.523e+04	-2.822e+04	4599.25
8	1	242	57.40	-126.66	-80.18	10.92	-79.97	-2.193e+04	-3.159e+04	-2.447e+04	-2.904e+04	4255.30
8	1	243	57.34	-126.72	-93.50	24.12	-70.79	-2.196e+04	-3.161e+04	-2.378e+04	-2.979e+04	3776.03
8	1	244	57.29	-126.77	-105.00	35.52	-59.44	-2.198e+04	-3.163e+04	-2.317e+04	-3.043e+04	3176.52
8	1	245	57.25	-126.81	-114.34	44.78	-46.26	-2.200e+04	-3.164e+04	-2.268e+04	-3.096e+04	2475.65
8	1	246	57.22	-126.84	-121.22	51.61	-31.65	-2.201e+04	-3.165e+04	-2.232e+04	-3.134e+04	1695.74
8	1	247	57.21	-126.85	-125.44	55.79	-16.07	-2.202e+04	-3.166e+04	-2.210e+04	-3.158e+04	861.63
8	1	248	57.20	-126.86	-126.86	57.20	2.07e-06	-2.203e+04	-3.166e+04	-2.203e+04	-3.166e+04	-3.37e-04
8	1	249	97.88	-167.65	-167.65	97.88	1.85e-06	-3.658e+04	-4.683e+04	-4.683e+04	-3.658e+04	-1.57e-04
8	1	250	97.88	-167.65	-165.61	95.85	-23.17	-3.658e+04	-4.683e+04	-4.675e+04	-3.665e+04	-856.83
8	1	251	97.89	-167.62	-159.54	89.81	-45.62	-3.657e+04	-4.681e+04	-4.653e+04	-3.685e+04	-1688.86
8	1	252	97.91	-167.59	-149.64	79.95	-66.67	-3.655e+04	-4.679e+04	-4.615e+04	-3.719e+04	-2471.89
8	1	253	97.93	-167.54	-136.20	66.58	-85.66	-3.654e+04	-4.676e+04	-4.565e+04	-3.765e+04	-3183.33
8	1	254	97.95	-167.48	-119.65	50.12	-102.02	-3.652e+04	-4.672e+04	-4.502e+04	-3.821e+04	-3802.43
8	1	255	97.98	-167.41	-100.50	31.07	-115.24	-3.649e+04	-4.667e+04	-4.429e+04	-3.887e+04	-4311.22
8	1	256	98.02	-167.33	-79.33	10.02	-124.92	-3.646e+04	-4.662e+04	-4.348e+04	-3.959e+04	-4694.86
8	1	257	98.06	-167.23	-56.80	-12.38	-130.77	-3.642e+04	-4.656e+04	-4.261e+04	-4.037e+04	-4942.26
8	1	258	98.10	-167.12	-33.59	-35.43	-132.61	-3.638e+04	-4.649e+04	-4.171e+04	-4.116e+04	-5046.13
8	1	259	98.15	-167.01	-10.43	-58.43	-130.39	-3.634e+04	-4.641e+04	-4.080e+04	-4.196e+04	-5003.52
8	1	260	98.20	-166.88	11.99	-80.67	-124.18	-3.629e+04	-4.633e+04	-3.990e+04	-4.273e+04	-4815.70
8	1	261	98.26	-166.75	32.98	-101.47	-114.18	-3.625e+04	-4.625e+04	-3.904e+04	-4.345e+04	-4488.24
8	1	262	98.32	-166.61	51.90	-120.19	-100.71	-3.620e+04	-4.616e+04	-3.825e+04	-4.410e+04	-4030.91
8	1	263	98.38	-166.47	68.18	-136.27	-84.18	-3.614e+04	-4.606e+04	-3.755e+04	-4.466e+04	-3457.38
8	1	264	98.44	-166.31	81.33	-149.20	-65.10	-3.609e+04	-4.596e+04	-3.695e+04	-4.510e+04	-2784.80
8	1	265	98.50	-166.16	90.96	-158.61	-44.05	-3.603e+04	-4.586e+04	-3.647e+04	-4.542e+04	-2033.32

8	1	266	98.57	-166.00	96.78	-164.21	-21.69	-3.598e+04	-4.576e+04	-3.613e+04	-4.561e+04	-1225.64
8	1	447	58.79	-125.23	57.20	-123.64	17.03	-2.122e+04	-3.107e+04	-3.093e+04	-2.135e+04	-1140.18
8	1	448	58.92	-125.10	53.00	-119.19	32.46	-2.116e+04	-3.102e+04	-3.061e+04	-2.156e+04	-1954.01
8	1	449	59.04	-124.97	46.19	-112.12	46.90	-2.109e+04	-3.097e+04	-3.016e+04	-2.190e+04	-2709.45
8	1	450	59.17	-124.85	36.99	-102.67	59.91	-2.103e+04	-3.092e+04	-2.958e+04	-2.237e+04	-3384.03
8	1	451	59.28	-124.73	25.67	-91.11	71.10	-2.097e+04	-3.088e+04	-2.890e+04	-2.295e+04	-3957.97
8	1	452	59.40	-124.61	12.59	-77.80	80.14	-2.092e+04	-3.083e+04	-2.813e+04	-2.362e+04	-4414.60
8	1	453	59.50	-124.50	-1.86	-63.14	86.75	-2.086e+04	-3.079e+04	-2.730e+04	-2.436e+04	-4740.85
8	1	454	59.60	-124.39	-17.23	-47.56	90.74	-2.081e+04	-3.075e+04	-2.643e+04	-2.514e+04	-4927.62
8	1	455	59.70	-124.30	-33.06	-31.54	91.99	-2.077e+04	-3.072e+04	-2.554e+04	-2.595e+04	-4969.90
8	1	456	59.78	-124.21	-48.86	-15.56	90.47	-2.073e+04	-3.068e+04	-2.466e+04	-2.675e+04	-4866.97
8	1	457	59.86	-124.13	-64.17	-9.47e-02	86.23	-2.069e+04	-3.065e+04	-2.381e+04	-2.753e+04	-4622.26
8	1	458	59.93	-124.06	-78.52	14.39	79.40	-2.065e+04	-3.063e+04	-2.302e+04	-2.826e+04	-4243.29
8	1	459	59.98	-123.99	-91.48	27.47	70.18	-2.062e+04	-3.060e+04	-2.231e+04	-2.891e+04	-3741.41
8	1	460	60.03	-123.94	-102.66	38.75	58.85	-2.060e+04	-3.058e+04	-2.171e+04	-2.948e+04	-3131.39
8	1	461	60.07	-123.90	-111.72	47.88	45.75	-2.058e+04	-3.057e+04	-2.121e+04	-2.994e+04	-2431.00
8	1	462	60.10	-123.88	-118.39	54.61	31.29	-2.057e+04	-3.056e+04	-2.085e+04	-3.027e+04	-1660.59
8	1	463	60.11	-123.86	-122.48	58.73	15.88	-2.056e+04	-3.055e+04	-2.063e+04	-3.048e+04	-842.43
8	1	464	60.12	-123.85	-123.85	60.12	-1.68e-06	-2.056e+04	-3.055e+04	-2.056e+04	-3.055e+04	3.24e-04
8	1	465	99.38	-164.03	-164.03	99.38	-1.74e-06	-3.530e+04	-4.446e+04	-4.446e+04	-3.530e+04	1.39e-04
8	1	466	99.38	-164.04	-162.05	97.39	22.76	-3.530e+04	-4.446e+04	-4.439e+04	-3.538e+04	828.56
8	1	467	99.37	-164.06	-156.19	91.50	44.84	-3.531e+04	-4.447e+04	-4.417e+04	-3.561e+04	1630.69
8	1	468	99.35	-164.09	-146.61	81.87	65.57	-3.532e+04	-4.450e+04	-4.383e+04	-3.598e+04	2380.88
8	1	469	99.33	-164.14	-133.60	68.80	84.34	-3.533e+04	-4.453e+04	-4.337e+04	-3.650e+04	3055.35
8	1	470	99.31	-164.20	-117.55	52.67	100.58	-3.535e+04	-4.457e+04	-4.280e+04	-3.713e+04	3632.54
8	1	471	99.28	-164.27	-98.95	33.95	113.79	-3.538e+04	-4.462e+04	-4.214e+04	-3.786e+04	4094.09
8	1	472	99.24	-164.36	-78.34	13.22	123.60	-3.541e+04	-4.468e+04	-4.142e+04	-3.867e+04	4425.39
8	1	473	99.21	-164.46	-56.34	-8.91	129.68	-3.544e+04	-4.474e+04	-4.065e+04	-3.953e+04	4615.89
8	1	474	99.16	-164.56	-33.62	-31.78	131.86	-3.548e+04	-4.481e+04	-3.987e+04	-4.042e+04	4659.43
8	1	475	99.11	-164.68	-10.86	-54.70	130.06	-3.552e+04	-4.489e+04	-3.910e+04	-4.131e+04	4554.61
8	1	476	99.06	-164.81	11.25	-76.99	124.34	-3.556e+04	-4.497e+04	-3.836e+04	-4.217e+04	4304.57
8	1	477	99.01	-164.94	32.04	-97.97	114.85	-3.561e+04	-4.506e+04	-3.769e+04	-4.298e+04	3917.03
8	1	478	98.95	-165.08	50.89	-117.02	101.88	-3.565e+04	-4.515e+04	-3.709e+04	-4.372e+04	3403.98
8	1	479	98.89	-165.23	67.20	-133.54	85.82	-3.570e+04	-4.525e+04	-3.660e+04	-4.436e+04	2781.23
8	1	480	98.83	-165.38	80.50	-147.04	67.14	-3.576e+04	-4.535e+04	-3.623e+04	-4.488e+04	2068.01
8	1	481	98.76	-165.53	90.35	-157.12	46.40	-3.581e+04	-4.545e+04	-3.599e+04	-4.528e+04	1286.17
8	1	482	98.70	-165.69	96.46	-163.45	24.23	-3.587e+04	-4.555e+04	-3.589e+04	-4.553e+04	459.72
8	1	663	58.67	-125.36	58.66	-125.36	-1.07	-2.128e+04	-3.111e+04	-3.111e+04	-2.129e+04	292.32
8	1	664	58.54	-125.49	57.32	-124.27	14.93	-2.135e+04	-3.116e+04	-3.113e+04	-2.138e+04	-563.89
8	1	665	58.41	-125.62	53.22	-120.43	30.48	-2.141e+04	-3.121e+04	-3.101e+04	-2.162e+04	-1402.34
8	1	666	58.29	-125.75	46.47	-113.94	45.11	-2.147e+04	-3.126e+04	-3.074e+04	-2.199e+04	-2197.22
8	1	667	58.17	-125.88	37.28	-104.99	58.38	-2.154e+04	-3.130e+04	-3.033e+04	-2.251e+04	-2923.84
8	1	668	58.05	-126.00	25.92	-93.87	69.87	-2.159e+04	-3.135e+04	-2.980e+04	-2.314e+04	-3559.43
8	1	669	57.94	-126.11	12.72	-80.90	79.23	-2.165e+04	-3.139e+04	-2.917e+04	-2.387e+04	-4083.97
8	1	670	57.83	-126.22	-1.90	-66.49	86.17	-2.171e+04	-3.143e+04	-2.845e+04	-2.468e+04	-4480.64
8	1	671	57.73	-126.33	-17.51	-51.09	90.48	-2.176e+04	-3.147e+04	-2.768e+04	-2.555e+04	-4736.60
8	1	672	57.63	-126.42	-33.64	-35.15	92.02	-2.181e+04	-3.150e+04	-2.686e+04	-2.645e+04	-4843.41
8	1	673	57.55	-126.51	-49.78	-19.18	90.75	-2.185e+04	-3.153e+04	-2.604e+04	-2.735e+04	-4797.28
8	1	674	57.47	-126.59	-65.46	-3.66	86.69	-2.189e+04	-3.156e+04	-2.523e+04	-2.822e+04	-4599.25
8	1	675	57.40	-126.66	-80.18	10.92	79.97	-2.193e+04	-3.159e+04	-2.447e+04	-2.904e+04	-4255.30
8	1	676	57.34	-126.72	-93.50	24.12	70.79	-2.196e+04	-3.161e+04	-2.378e+04	-2.979e+04	-3776.03
8	1	677	57.29	-126.77	-105.00	35.52	59.44	-2.198e+04	-3.163e+04	-2.317e+04	-3.043e+04	-3176.52
8	1	678	57.25	-126.81	-114.34	44.78	46.26	-2.200e+04	-3.164e+04	-2.268e+04	-3.096e+04	-2475.65
8	1	679	57.22	-126.84	-121.22	51.61	31.65	-2.201e+04	-3.165e+04	-2.232e+04	-3.134e+04	-1695.74
8	1	680	57.21	-126.85	-125.44	55.79	16.07	-2.202e+04	-3.166e+04	-2.210e+04	-3.158e+04	-861.63
8	1	681	97.88	-167.65	-165.61	95.85	23.17	-3.658e+04	-4.683e+04	-4.675e+04	-3.665e+04	856.83
8	1	682	97.89	-167.62	-159.54	89.81	45.62	-3.657e+04	-4.681e+04	-4.653e+04	-3.685e+04	1688.87
8	1	683	97.91	-167.59	-149.64	79.95	66.67	-3.655e+04	-4.679e+04	-4.615e+04	-3.719e+04	2471.89
8	1	684	97.93	-167.54	-136.20	66.58	85.66	-3.654e+04	-4.676e+04	-4.565e+04	-3.765e+04	3183.33
8	1	685	97.95	-167.48	-119.65	50.12	102.02	-3.652e+04	-4.672e+04	-4.502e+04	-3.821e+04	3802.42
8	1	686	97.98	-167.41	-100.50	31.07	115.24	-3.649e+04	-4.667e+04	-4.429e+04	-3.887e+04	4311.22
8	1	687	98.02	-167.33	-79.33	10.02	124.92	-3.646e+04	-4.662e+04	-4.348e+04	-3.959e+04	4694.86
8	1	688	98.06	-167.23	-56.80	-12.38	130.77	-3.642e+04	-4.656e+04	-4.261e+04	-4.037e+04	4942.26
8	1	689	98.10	-167.12	-33.59	-35.43	132.61	-3.638e+04	-4.649e+04	-4.171e+04	-4.116e+04	5046.13
8	1	690	98.15	-167.01	-10.43	-58.43	130.39	-3.634e+04	-4.641e+04	-4.080e+04	-4.196e+04	5003.52
8	1	691	98.20	-166.88	11.99	-80.67	124.18	-3.629e+04	-4.633e+04	-3.990e+04	-4.273e+04	4815.70
8	1	692	98.26	-166.75	32.98	-101.47	114.18	-3.625e+04	-4.625e+04	-3.904e+04	-4.345e+04	4488.24
8	1	693	98.32	-166.61	51.90	-120.19	100.71	-3.620e+04	-4.616e+04	-3.825e+04	-4.410e+04	4030.91
8	1	694	98.38	-166.47	68.18	-136.27	84.18	-3.614e+04	-4.606e+04	-3.755e+04	-4.466e+04	3457.38
8	1	695	98.44	-166.31	81.33	-149.20	65.10	-3.609e+04	-4.596e+04	-3.695e+04	-4.510e+04	2784.80
8	1	696	98.50	-166.16	90.96	-158.61	44.05	-3.603e+04	-4.586e+04	-3.647e+04	-4.542e+04	2033.32
8	1	697	98.57	-166.00	96.78	-164.21	21.69	-3.598e+04	-4.576e+04	-3.613e+04	-4.561e+04	1225.64
8	1	698	98.63	-165.85	98.63	-165.84	-1.30	-3.592e+04	-4.566e+04	-3.594e+04	-4.564e+04	386.13
8	1	869	58.79	-125.23	57.20	-123.64	-17.03	-2.122e+04	-3.107e+04	-3.093e+04	-2.135e+04	1140.17
8	1	870	58.92	-125.10	53.00	-119.19	32.46	-2.116e+04	-3.102e+04	-3.061e+04	-2.156e+04	1954.01
8	1	871	59.04	-124.97	46.19	-112.12	46.90	-2.109e+04	-3.097e+04	-3.016e+04	-2.190e+04	2709.45
8	1	872	59.17	-124.85	36.99	-102.67	59.91	-2.103e+04	-3.092e+04	-2.958e+04	-2.237e+04	3384.03

8	1	873	59.28	-124.73	25.67	-91.11	-71.10	-2.097e+04	-3.088e+04	-2.890e+04	-2.295e+04	3957.98
8	1	874	59.40	-124.61	12.59	-77.80	-80.14	-2.092e+04	-3.083e+04	-2.813e+04	-2.362e+04	4414.60
8	1	875	59.50	-124.50	-1.86	-63.14	-86.75	-2.086e+04	-3.079e+04	-2.730e+04	-2.436e+04	4740.85
8	1	876	59.60	-124.39	-17.23	-47.56	-90.74	-2.081e+04	-3.075e+04	-2.643e+04	-2.514e+04	4927.62
8	1	877	59.70	-124.30	-33.06	-31.54	-91.99	-2.077e+04	-3.072e+04	-2.554e+04	-2.595e+04	4969.90
8	1	878	59.78	-124.21	-48.86	-15.56	-90.47	-2.073e+04	-3.068e+04	-2.466e+04	-2.675e+04	4866.97
8	1	879	59.86	-124.13	-64.17	-9.47e-02	-86.23	-2.069e+04	-3.065e+04	-2.381e+04	-2.753e+04	4622.26
8	1	880	59.93	-124.06	-78.52	14.39	-79.40	-2.065e+04	-3.063e+04	-2.302e+04	-2.826e+04	4243.29
8	1	881	59.98	-123.99	-91.48	27.47	-70.18	-2.062e+04	-3.060e+04	-2.231e+04	-2.891e+04	3741.41
8	1	882	60.03	-123.94	-102.66	38.75	-58.85	-2.060e+04	-3.058e+04	-2.171e+04	-2.948e+04	3131.39
8	1	883	60.07	-123.90	-111.72	47.88	-45.75	-2.058e+04	-3.057e+04	-2.121e+04	-2.994e+04	2431.00
8	1	884	60.10	-123.88	-118.39	54.61	-31.29	-2.057e+04	-3.056e+04	-2.085e+04	-3.027e+04	1660.60
8	1	885	60.11	-123.86	-122.48	58.73	-15.88	-2.056e+04	-3.055e+04	-2.063e+04	-3.048e+04	842.43
8	1	886	99.38	-164.04	-162.05	97.39	-22.76	-3.530e+04	-4.446e+04	-4.439e+04	-3.538e+04	-828.56
8	1	887	99.37	-164.06	-156.19	91.50	-44.84	-3.531e+04	-4.447e+04	-4.417e+04	-3.561e+04	-1630.39
8	1	888	99.35	-164.09	-146.61	81.87	-65.57	-3.532e+04	-4.450e+04	-4.383e+04	-3.598e+04	-2380.88
8	1	889	99.33	-164.14	-133.60	68.80	-84.34	-3.533e+04	-4.453e+04	-4.337e+04	-3.650e+04	-3055.35
8	1	890	99.31	-164.20	-117.55	52.67	-100.58	-3.535e+04	-4.457e+04	-4.280e+04	-3.713e+04	-3632.54
8	1	891	99.28	-164.27	-98.95	33.95	-113.79	-3.538e+04	-4.462e+04	-4.214e+04	-3.786e+04	-4094.99
8	1	892	99.24	-164.36	-78.34	13.22	-123.60	-3.541e+04	-4.468e+04	-4.142e+04	-3.827e+04	-4425.39
8	1	893	99.21	-164.46	-56.34	-8.91	-129.68	-3.544e+04	-4.474e+04	-4.065e+04	-3.953e+04	-4615.89
8	1	894	99.16	-164.56	-33.62	-31.78	-131.86	-3.548e+04	-4.481e+04	-3.987e+04	-4.042e+04	-4659.44
8	1	895	99.11	-164.68	-10.86	-54.70	-130.06	-3.552e+04	-4.489e+04	-3.910e+04	-4.131e+04	-4554.61
8	1	896	99.06	-164.81	11.25	-76.99	-124.34	-3.556e+04	-4.497e+04	-3.836e+04	-4.217e+04	-4304.57
8	1	897	99.01	-164.94	32.04	-97.97	-114.85	-3.561e+04	-4.506e+04	-3.769e+04	-4.298e+04	-3917.03
8	1	898	98.95	-165.08	50.89	-117.02	-101.88	-3.565e+04	-4.515e+04	-3.709e+04	-4.372e+04	-3403.98
8	1	899	98.89	-165.23	67.20	-133.54	-85.82	-3.570e+04	-4.525e+04	-3.660e+04	-4.436e+04	-2781.23
8	1	900	98.83	-165.38	80.50	-147.04	-67.14	-3.576e+04	-4.535e+04	-3.623e+04	-4.488e+04	-2068.01
8	1	901	98.76	-165.53	90.35	-157.12	-46.40	-3.581e+04	-4.545e+04	-3.599e+04	-4.528e+04	-1286.17
8	1	902	98.70	-165.69	96.46	-163.45	-24.23	-3.587e+04	-4.555e+04	-3.589e+04	-4.553e+04	-459.71
8	2	191	131.00	-209.71	130.99	-209.70	1.69	-4.604e+04	-5.772e+04	-4.606e+04	-5.770e+04	-501.98
8	2	192	79.52	-157.54	79.51	-157.54	1.39	-2.542e+04	-3.942e+04	-3.941e+04	-2.543e+04	-380.02
8	2	231	79.35	-157.71	77.79	-156.15	-19.22	-2.551e+04	-3.949e+04	-3.942e+04	-2.556e+04	839.41
8	2	232	79.19	-157.88	72.50	-151.20	-39.25	-2.559e+04	-3.955e+04	-3.925e+04	-2.589e+04	2032.49
8	2	233	79.03	-158.05	63.81	-142.83	-58.10	-2.567e+04	-3.961e+04	-3.885e+04	-2.643e+04	3162.59
8	2	234	78.87	-158.21	51.97	-131.31	-75.19	-2.575e+04	-3.967e+04	-3.826e+04	-2.716e+04	4194.63
8	2	235	78.72	-158.37	37.33	-116.99	-89.99	-2.583e+04	-3.973e+04	-3.750e+04	-2.805e+04	5096.38
8	2	236	78.57	-158.52	20.34	-100.29	-102.05	-2.590e+04	-3.978e+04	-3.659e+04	-2.909e+04	5839.51
8	2	237	78.43	-158.66	1.50	-81.73	-111.00	-2.597e+04	-3.984e+04	-3.557e+04	-3.024e+04	6400.30
8	2	238	78.30	-158.80	-18.62	-61.88	-116.56	-2.604e+04	-3.988e+04	-3.445e+04	-3.147e+04	6760.68
8	2	239	78.17	-158.92	-39.39	-41.36	-118.54	-2.610e+04	-3.993e+04	-3.328e+04	-3.275e+04	6908.83
8	2	240	78.06	-159.04	-60.19	-20.78	-116.90	-2.616e+04	-3.997e+04	-3.211e+04	-3.402e+04	6839.56
8	2	241	77.96	-159.14	-80.39	-0.79	-111.67	-2.621e+04	-4.001e+04	-3.096e+04	-3.526e+04	6554.50
8	2	242	77.87	-159.23	-99.35	17.99	-103.02	-2.626e+04	-4.004e+04	-2.987e+04	-3.643e+04	6062.25
8	2	243	77.79	-159.31	-116.51	34.99	-91.19	-2.630e+04	-4.007e+04	-2.888e+04	-3.749e+04	5377.96
8	2	244	77.73	-159.37	-131.33	49.69	-76.57	-2.633e+04	-4.009e+04	-2.802e+04	-3.840e+04	4523.11
8	2	245	77.68	-159.43	-143.36	61.62	-59.59	-2.635e+04	-4.011e+04	-2.733e+04	-3.914e+04	3524.54
8	2	246	77.64	-159.46	-152.23	70.41	-40.77	-2.637e+04	-4.013e+04	-2.681e+04	-3.969e+04	2413.91
8	2	247	77.62	-159.48	-157.66	75.80	-20.71	-2.638e+04	-4.013e+04	-2.649e+04	-4.002e+04	1226.46
8	2	248	77.62	-159.49	-159.49	77.62	2.87e-06	-2.639e+04	-4.014e+04	-2.639e+04	-4.014e+04	-4.35e-04
8	2	249	130.02	-212.05	-212.05	130.02	2.53e-06	-4.689e+04	-5.924e+04	-5.924e+04	-4.689e+04	-2.08e-04
8	2	250	130.02	-212.04	-209.42	127.40	-29.84	-4.689e+04	-5.924e+04	-5.915e+04	-4.697e+04	-1029.37
8	2	251	130.03	-212.02	-201.60	119.62	-58.77	-4.688e+04	-5.922e+04	-5.888e+04	-4.722e+04	-2029.08
8	2	252	130.05	-211.97	-188.84	106.92	-85.88	-4.686e+04	-5.919e+04	-5.843e+04	-4.762e+04	-2970.13
8	2	253	130.08	-211.91	-171.54	89.70	-110.36	-4.684e+04	-5.915e+04	-5.782e+04	-4.817e+04	-3825.51
8	2	254	130.11	-211.83	-150.21	68.49	-131.43	-4.681e+04	-5.910e+04	-5.707e+04	-4.884e+04	-4570.36
8	2	255	130.15	-211.74	-125.53	43.94	-148.46	-4.677e+04	-5.904e+04	-5.619e+04	-4.963e+04	-5183.13
8	2	256	130.19	-211.63	-98.26	16.82	-160.93	-4.673e+04	-5.897e+04	-5.521e+04	-5.049e+04	-5646.01
8	2	257	130.25	-211.51	-69.23	-12.03	-168.47	-4.669e+04	-5.889e+04	-5.416e+04	-5.141e+04	-5945.68
8	2	258	130.31	-211.37	-39.34	-41.73	-170.83	-4.663e+04	-5.880e+04	-5.307e+04	-5.236e+04	-6073.31
8	2	259	130.37	-211.22	-9.49	-71.36	-167.97	-4.658e+04	-5.870e+04	-5.197e+04	-5.331e+04	-6025.31
8	2	260	130.44	-211.05	19.39	-100.01	-159.97	-4.652e+04	-5.860e+04	-5.089e+04	-5.423e+04	-5803.10
8	2	261	130.51	-210.88	46.43	-126.80	-147.09	-4.646e+04	-5.849e+04	-4.985e+04	-5.510e+04	-5413.26
8	2	262	130.59	-210.70	70.80	-150.91	-129.73	-4.639e+04	-5.837e+04	-4.889e+04	-5.587e+04	-4867.39
8	2	263	130.66	-210.51	91.77	-171.62	-108.43	-4.632e+04	-5.825e+04	-4.804e+04	-5.653e+04	-4181.78
8	2	264	130.75	-210.31	108.71	-188.28	-83.85	-4.625e+04	-5.812e+04	-4.731e+04	-5.707e+04	-3376.91
8	2	265	130.83	-210.12	121.11	-200.40	-56.74	-4.618e+04	-5.799e+04	-4.673e+04	-5.744e+04	-2476.88
8	2	266	130.91	-209.91	128.61	-207.61	-27.93	-4.611e+04	-5.786e+04	-4.631e+04	-5.766e+04	-1508.83
8	2	447	79.68	-157.37	77.64	-155.32	21.95	-2.534e+04	-3.936e+04	-3.918e+04	-2.552e+04	-1588.57
8	2	448	79.85	-157.20	72.22	-149.58	41.82	-2.526e+04	-3.930e+04	-3.874e+04	-2.582e+04	-2749.67
8	2	449	80.01	-157.04	63.45	-140.48	60.42	-2.518e+04	-3.924e+04	-3.810e+04	-2.631e+04	-3828.88
8	2	450	80.17	-156.87	51.59	-128.30	77.18	-2.510e+04	-3.918e+04	-3.729e+04	-2.698e+04	-4792.88
8	2	451	80.32	-156.72	37.01	-113.41	91.60	-2.502e+04	-3.912e+04	-3.633e+04	-2.781e+04	-5614.49
8	2	452	80.47	-156.56	20.16	-96.26	103.23	-2.495e+04	-3.906e+04	-3.524e+04	-2.876e+04	-6269.33
8	2	453	80.60	-156.42	1.55	-77.37	111.75	-2.488e+04	-3.901e+04	-3.406e+04	-2.982e+04	-6738.57
8	2	454	80.74	-156.28	-18.25	-57.30	116.89	-2.481e+04	-3.896e+04	-3.283e+04	-3.094e+04	-7009.00
8	2	455	80.86	-156.16	-38.64	-36.67	118.50	-2.475e+04	-3.891e+04	-3.156e+04	-3.210e+04	-7073.27

8	2	456	80.97	-156.04	-59.00	-16.08	116.55	-2.470e+04	-3.887e+04	-3.031e+04	-3.325e+04	-6930.15
8	2	457	81.07	-155.94	-78.71	3.84	111.08	-2.465e+04	-3.883e+04	-2.911e+04	-3.437e+04	-6584.41
8	2	458	81.16	-155.84	-97.20	22.51	102.27	-2.460e+04	-3.879e+04	-2.799e+04	-3.541e+04	-6046.64
8	2	459	81.23	-155.76	-113.89	39.35	90.40	-2.457e+04	-3.876e+04	-2.698e+04	-3.635e+04	-5332.96
8	2	460	81.29	-155.70	-128.28	53.88	75.80	-2.453e+04	-3.874e+04	-2.611e+04	-3.716e+04	-4464.45
8	2	461	81.34	-155.65	-139.95	65.65	58.94	-2.451e+04	-3.872e+04	-2.541e+04	-3.781e+04	-3466.50
8	2	462	81.38	-155.61	-148.55	74.32	40.30	-2.449e+04	-3.870e+04	-2.490e+04	-3.830e+04	-2368.22
8	2	463	81.40	-155.59	-153.81	79.62	20.46	-2.448e+04	-3.870e+04	-2.458e+04	-3.859e+04	-1201.50
8	2	464	81.41	-155.58	-155.58	81.41	-2.36e-06	-2.448e+04	-3.869e+04	-2.448e+04	-3.869e+04	4.18e-04
8	2	465	131.96	-207.34	-207.34	131.96	-2.38e-06	-4.522e+04	-5.616e+04	-5.616e+04	-4.522e+04	1.83e-04
8	2	466	131.96	-207.35	-204.80	129.41	29.32	-4.523e+04	-5.616e+04	-5.607e+04	-4.532e+04	992.62
8	2	467	131.95	-207.38	-197.25	121.82	57.75	-4.524e+04	-5.618e+04	-5.582e+04	-4.520e+04	1953.45
8	2	468	131.93	-207.42	-184.91	109.42	84.46	-4.525e+04	-5.621e+04	-5.541e+04	-4.605e+04	2851.81
8	2	469	131.91	-207.49	-168.16	92.58	108.63	-4.527e+04	-5.625e+04	-5.486e+04	-4.667e+04	3659.14
8	2	470	131.87	-207.56	-147.48	71.79	129.55	-4.530e+04	-5.631e+04	-5.417e+04	-4.743e+04	4349.51
8	2	471	131.84	-207.66	-123.52	47.69	146.58	-4.533e+04	-5.637e+04	-5.339e+04	-4.831e+04	4900.87
8	2	472	131.79	-207.77	-96.97	20.99	159.21	-4.537e+04	-5.644e+04	-5.253e+04	-4.928e+04	5295.71
8	2	473	131.74	-207.90	-68.64	-7.52	167.05	-4.541e+04	-5.653e+04	-5.161e+04	-5.032e+04	5521.40
8	2	474	131.68	-208.04	-39.37	-36.98	169.86	-4.546e+04	-5.662e+04	-5.068e+04	-5.139e+04	5570.61
8	2	475	131.62	-208.19	-10.06	-66.51	167.54	-4.551e+04	-5.672e+04	-4.987e+04	-5.214e+04	5441.74
8	2	476	131.55	-208.35	18.43	-95.22	160.17	-4.556e+04	-5.683e+04	-4.889e+04	-5.351e+04	5138.64
8	2	477	131.48	-208.53	45.21	-122.25	147.96	-4.562e+04	-5.695e+04	-4.809e+04	-5.448e+04	4670.69
8	2	478	131.41	-208.71	69.48	-146.78	131.25	-4.569e+04	-5.707e+04	-4.738e+04	-5.537e+04	4052.38
8	2	479	131.33	-208.90	90.50	-168.07	110.56	-4.575e+04	-5.719e+04	-4.680e+04	-5.614e+04	3302.79
8	2	480	131.25	-209.10	107.63	-185.47	86.50	-4.582e+04	-5.732e+04	-4.637e+04	-5.678e+04	2445.08
8	2	481	131.17	-209.30	120.32	-198.45	59.79	-4.589e+04	-5.745e+04	-4.609e+04	-5.725e+04	1505.57
8	2	482	131.08	-209.50	128.20	-206.61	31.23	-4.596e+04	-5.759e+04	-4.599e+04	-5.757e+04	513.13
8	2	663	79.52	-157.54	79.51	-157.54	-1.39	-2.542e+04	-3.942e+04	-3.941e+04	-2.543e+04	380.02
8	2	664	79.35	-157.71	77.79	-156.15	19.22	-2.551e+04	-3.949e+04	-3.925e+04	-2.556e+04	-839.40
8	2	665	79.19	-157.88	72.50	-151.20	39.25	-2.559e+04	-3.955e+04	-3.925e+04	-2.589e+04	-2032.49
8	2	666	79.03	-158.05	63.81	-142.83	58.10	-2.567e+04	-3.961e+04	-3.885e+04	-2.643e+04	-3162.59
8	2	667	78.87	-158.21	51.97	-131.31	75.19	-2.575e+04	-3.967e+04	-3.826e+04	-2.716e+04	-4194.63
8	2	668	78.72	-158.37	37.33	-116.99	89.99	-2.583e+04	-3.973e+04	-3.750e+04	-2.805e+04	-5096.38
8	2	669	78.57	-158.52	20.34	-100.29	102.05	-2.590e+04	-3.978e+04	-3.659e+04	-2.909e+04	-5839.51
8	2	670	78.43	-158.66	1.50	-81.73	111.00	-2.597e+04	-3.984e+04	-3.557e+04	-3.024e+04	-6400.30
8	2	671	78.30	-158.80	-18.62	-61.88	116.56	-2.604e+04	-3.988e+04	-3.445e+04	-3.147e+04	-6760.68
8	2	672	78.17	-158.92	-39.39	-41.36	118.54	-2.610e+04	-3.993e+04	-3.328e+04	-3.275e+04	-6908.83
8	2	673	78.06	-159.04	-60.19	-20.78	116.90	-2.616e+04	-3.997e+04	-3.211e+04	-3.402e+04	-6839.56
8	2	674	77.96	-159.14	-80.39	-0.79	111.67	-2.621e+04	-4.001e+04	-3.096e+04	-3.526e+04	-6554.50
8	2	675	77.87	-159.23	-99.35	17.99	103.02	-2.626e+04	-4.004e+04	-2.987e+04	-3.643e+04	-6062.25
8	2	676	77.79	-159.31	-116.51	34.99	91.19	-2.630e+04	-4.007e+04	-2.888e+04	-3.749e+04	-5377.96
8	2	677	77.73	-159.37	-131.33	49.69	76.57	-2.633e+04	-4.009e+04	-2.802e+04	-3.840e+04	-4523.11
8	2	678	77.68	-159.43	-143.36	61.62	59.59	-2.635e+04	-4.011e+04	-2.733e+04	-3.914e+04	-3524.54
8	2	679	77.64	-159.46	-152.23	70.41	40.77	-2.637e+04	-4.013e+04	-2.681e+04	-3.969e+04	-2413.92
8	2	680	77.62	-159.48	-157.66	75.80	20.71	-2.638e+04	-4.013e+04	-2.649e+04	-4.002e+04	-1226.47
8	2	681	130.02	-212.04	-209.42	127.40	29.84	-4.689e+04	-5.924e+04	-5.915e+04	-4.697e+04	1029.37
8	2	682	130.03	-212.02	-201.60	119.62	58.77	-4.688e+04	-5.922e+04	-5.888e+04	-4.722e+04	2029.08
8	2	683	130.05	-211.97	-188.84	106.92	85.88	-4.686e+04	-5.919e+04	-5.843e+04	-4.762e+04	2970.13
8	2	684	130.08	-211.91	-171.54	89.70	110.36	-4.684e+04	-5.915e+04	-5.782e+04	-4.817e+04	3825.51
8	2	685	130.11	-211.83	-150.21	68.49	131.43	-4.681e+04	-5.910e+04	-5.707e+04	-4.884e+04	4570.35
8	2	686	130.15	-211.74	-125.53	43.94	148.46	-4.677e+04	-5.904e+04	-5.619e+04	-4.963e+04	5183.13
8	2	687	130.19	-211.63	-98.26	16.82	160.93	-4.673e+04	-5.897e+04	-5.521e+04	-5.049e+04	5646.01
8	2	688	130.25	-211.51	-69.23	-12.03	168.47	-4.669e+04	-5.889e+04	-5.416e+04	-5.141e+04	5945.68
8	2	689	130.31	-211.37	-39.34	-41.73	170.83	-4.663e+04	-5.880e+04	-5.307e+04	-5.236e+04	6073.31
8	2	690	130.37	-211.22	-9.49	-71.36	167.97	-4.658e+04	-5.870e+04	-5.197e+04	-5.331e+04	6025.31
8	2	691	130.44	-211.05	19.39	-100.01	159.97	-4.652e+04	-5.860e+04	-5.089e+04	-5.423e+04	5803.10
8	2	692	130.51	-210.88	46.43	-126.80	147.09	-4.646e+04	-5.849e+04	-4.985e+04	-5.510e+04	5413.25
8	2	693	130.59	-210.70	70.80	-150.91	129.73	-4.639e+04	-5.837e+04	-4.889e+04	-5.697e+04	4867.39
8	2	694	130.66	-210.51	91.77	-171.62	108.43	-4.632e+04	-5.825e+04	-4.804e+04	-5.653e+04	4181.78
8	2	695	130.75	-210.31	108.71	-188.28	83.85	-4.625e+04	-5.812e+04	-4.731e+04	-5.707e+04	3376.91
8	2	696	130.83	-210.12	121.11	-200.40	56.74	-4.618e+04	-5.799e+04	-4.673e+04	-5.744e+04	2476.88
8	2	697	130.91	-209.91	128.61	-207.61	27.93	-4.611e+04	-5.786e+04	-4.631e+04	-5.766e+04	1508.82
8	2	698	131.00	-209.71	130.99	-209.70	-1.69	-4.604e+04	-5.772e+04	-4.606e+04	-5.770e+04	501.98
8	2	869	79.68	-157.37	77.64	-155.32	-21.95	-2.534e+04	-3.936e+04	-3.918e+04	-2.552e+04	1588.57
8	2	870	79.85	-157.20	72.22	-149.58	-41.82	-2.526e+04	-3.930e+04	-3.874e+04	-2.582e+04	2749.67
8	2	871	80.01	-157.04	63.45	-140.48	-60.42	-2.518e+04	-3.924e+04	-3.810e+04	-2.631e+04	3828.48
8	2	872	80.17	-156.87	51.59	-128.30	-77.18	-2.510e+04	-3.918e+04	-3.729e+04	-2.698e+04	4792.88
8	2	873	80.32	-156.72	37.01	-113.41	-91.60	-2.502e+04	-3.912e+04	-3.633e+04	-2.781e+04	5614.49
8	2	874	80.47	-156.56	20.16	-96.26	-103.23	-2.495e+04	-3.906e+04	-3.524e+04	-2.876e+04	6269.33
8	2	875	80.60	-156.42	1.55	-77.37	-111.75	-2.488e+04	-3.901e+04	-3.406e+04	-2.982e+04	6738.57
8	2	876	80.74	-156.28	-18.25	-57.30	-116.89	-2.481e+04	-3.896e+04	-3.283e+04	-3.054e+04	7009.00
8	2	877	80.86	-156.16	-38.64	-36.67	-118.50	-2.475e+04	-3.891e+04	-3.156e+04	-3.210e+04	7073.27
8	2	878	80.97	-156.04	-59.00	-16.08	-116.55	-2.470e+04	-3.887e+04	-3.031e+04	-3.325e+04	6930.15
8	2	879	81.07	-155.94	-78.71	3.84	-111.08	-2.465e+04	-3.883e+04	-2.911e+04	-3.437e+04	6584.41
8	2	880	81.16	-155.84	-97.20	22.51	-102.27	-2.460e+04	-3.879e+04	-2.799e+04	-3.541e+04	6046.64
8	2	881	81.23	-155.76	-113.89	39.35	-90.40	-2.457e+04	-3.876e+04	-2.698e+04	-3.635e+04	5332.96
8	2	882	81.29	-155.70	-128.28	53.88	-75.80	-2.453e+04	-3.874e+04	-2.611e+04	-3.716e+04	4464.45

8	2	883	81.34	-155.65	-139.95	65.65	-58.94	-2.451e+04	-3.872e+04	-2.541e+04	-3.781e+04	3466.50
8	2	884	81.38	-155.61	-148.55	74.32	-40.30	-2.449e+04	-3.870e+04	-2.490e+04	-3.830e+04	2368.23
8	2	885	81.40	-155.59	-153.81	79.62	-20.46	-2.448e+04	-3.870e+04	-2.458e+04	-3.859e+04	1201.51
8	2	886	131.96	-207.35	-204.80	129.41	-29.32	-4.523e+04	-5.616e+04	-5.607e+04	-4.532e+04	-992.62
8	2	887	131.95	-207.38	-197.25	121.82	-57.75	-4.524e+04	-5.618e+04	-5.582e+04	-4.560e+04	-1953.45
8	2	888	131.93	-207.42	-184.91	109.42	-84.46	-4.525e+04	-5.621e+04	-5.541e+04	-4.605e+04	-2851.81
8	2	889	131.91	-207.49	-168.16	92.58	-108.63	-4.527e+04	-5.625e+04	-5.486e+04	-4.667e+04	-3659.13
8	2	890	131.87	-207.56	-147.48	71.79	-129.55	-4.530e+04	-5.631e+04	-5.417e+04	-4.743e+04	-4349.50
8	2	891	131.84	-207.66	-123.52	47.69	-146.58	-4.533e+04	-5.637e+04	-5.339e+04	-4.831e+04	-4900.87
8	2	892	131.79	-207.77	-96.97	20.99	-159.21	-4.537e+04	-5.644e+04	-5.253e+04	-4.928e+04	-5295.71
8	2	893	131.74	-207.90	-68.64	-7.52	-167.05	-4.541e+04	-5.653e+04	-5.161e+04	-5.032e+04	-5521.40
8	2	894	131.68	-208.04	-39.37	-36.98	-169.86	-4.546e+04	-5.662e+04	-5.068e+04	-5.139e+04	-5570.61
8	2	895	131.62	-208.19	-10.06	-66.51	-167.54	-4.551e+04	-5.672e+04	-4.977e+04	-5.247e+04	-5441.74
8	2	896	131.55	-208.35	18.43	-95.22	-160.17	-4.556e+04	-5.683e+04	-4.889e+04	-5.351e+04	-5138.64
8	2	897	131.48	-208.53	45.21	-122.25	-147.96	-4.562e+04	-5.695e+04	-4.809e+04	-5.448e+04	-4670.69
8	2	898	131.41	-208.71	69.48	-146.78	-131.25	-4.569e+04	-5.707e+04	-4.707e+04	-5.537e+04	-4052.38
8	2	899	131.33	-208.90	90.50	-168.07	-110.56	-4.575e+04	-5.719e+04	-4.680e+04	-5.614e+04	-3302.79
8	2	900	131.25	-209.10	107.63	-185.47	-86.50	-4.582e+04	-5.732e+04	-4.637e+04	-5.678e+04	-2445.08
8	2	901	131.17	-209.30	120.32	-198.45	-59.79	-4.589e+04	-5.745e+04	-4.609e+04	-5.725e+04	-1505.57
8	2	902	131.08	-209.50	128.20	-206.61	-31.23	-4.596e+04	-5.759e+04	-4.596e+04	-5.737e+04	-513.12
8	3	191	95.86	-171.74	95.86	-171.73	1.30	-3.659e+04	-4.729e+04	-3.660e+04	-4.728e+04	-386.13
8	3	192	55.41	-130.79	55.41	-130.78	1.07	-2.353e+04	-3.214e+04	-3.213e+04	-2.354e+04	-292.32
8	3	231	55.29	-130.92	54.05	-129.69	-15.12	-2.359e+04	-3.219e+04	-3.216e+04	-2.362e+04	457.55
8	3	232	55.16	-131.05	49.90	-125.79	-30.85	-2.366e+04	-3.223e+04	-3.226e+04	-2.383e+04	1192.89
8	3	233	55.04	-131.18	43.07	-119.22	-45.66	-2.372e+04	-3.228e+04	-3.184e+04	-2.416e+04	1891.02
8	3	234	54.92	-131.30	33.77	-110.16	-59.08	-2.378e+04	-3.233e+04	-3.150e+04	-2.461e+04	2530.19
8	3	235	54.80	-131.42	22.28	-98.91	-70.70	-2.384e+04	-3.237e+04	-3.104e+04	-2.517e+04	3090.31
8	3	236	54.68	-131.54	8.93	-85.79	-80.17	-2.390e+04	-3.241e+04	-3.050e+04	-2.581e+04	3553.61
8	3	237	54.58	-131.65	-5.87	-71.21	-87.19	-2.395e+04	-3.245e+04	-2.988e+04	-2.653e+04	3905.17
8	3	238	54.47	-131.75	-21.66	-55.62	-91.55	-2.400e+04	-3.249e+04	-2.920e+04	-2.729e+04	4133.51
8	3	239	54.38	-131.85	-37.98	-39.49	-93.11	-2.405e+04	-3.252e+04	-2.850e+04	-2.808e+04	4231.01
8	3	240	54.29	-131.94	-54.31	-23.33	-91.82	-2.410e+04	-3.256e+04	-2.778e+04	-2.888e+04	4194.19
8	3	241	54.22	-132.02	-70.17	-7.63	-87.71	-2.414e+04	-3.259e+04	-2.708e+04	-2.965e+04	4023.78
8	3	242	54.15	-132.09	-85.06	7.12	-80.91	-2.417e+04	-3.261e+04	-2.641e+04	-3.037e+04	3724.95
8	3	243	54.09	-132.15	-98.54	20.48	-71.62	-2.420e+04	-3.263e+04	-2.580e+04	-3.103e+04	3306.90
8	3	244	54.04	-132.20	-110.18	32.02	-60.14	-2.423e+04	-3.265e+04	-2.528e+04	-3.160e+04	2782.87
8	3	245	54.00	-132.24	-119.62	41.39	-46.80	-2.425e+04	-3.266e+04	-2.485e+04	-3.206e+04	2169.45
8	3	246	53.97	-132.27	-126.59	48.29	-32.02	-2.426e+04	-3.267e+04	-2.453e+04	-3.240e+04	1486.28
8	3	247	53.95	-132.28	-130.85	52.52	-16.26	-2.427e+04	-3.268e+04	-2.434e+04	-3.261e+04	755.29
8	3	248	53.95	-132.29	-132.29	53.95	1.88e-06	-2.427e+04	-3.268e+04	-2.427e+04	-3.268e+04	-3.40e-04
8	3	249	95.11	-173.55	-173.55	95.11	1.73e-06	-3.724e+04	-4.847e+04	-4.847e+04	-3.724e+04	-1.52e-04
8	3	250	95.11	-173.54	-171.48	93.05	-23.44	-3.724e+04	-4.846e+04	-4.838e+04	-3.732e+04	-941.33
8	3	251	95.12	-173.52	-165.34	86.94	-46.15	-3.723e+04	-4.845e+04	-4.813e+04	-3.755e+04	-1855.31
8	3	252	95.13	-173.49	-155.32	76.97	-67.45	-3.722e+04	-4.843e+04	-4.772e+04	-3.792e+04	-2715.21
8	3	253	95.15	-173.44	-141.73	63.45	-86.66	-3.720e+04	-4.840e+04	-4.717e+04	-3.843e+04	-3496.14
8	3	254	95.18	-173.38	-124.99	46.79	-103.22	-3.718e+04	-4.836e+04	-4.648e+04	-3.905e+04	-4175.22
8	3	255	95.21	-173.31	-105.61	27.52	-116.59	-3.715e+04	-4.831e+04	-4.569e+04	-3.977e+04	-4732.67
8	3	256	95.24	-173.22	-84.20	6.22	-126.39	-3.712e+04	-4.826e+04	-4.480e+04	-4.058e+04	-5152.16
8	3	257	95.28	-173.13	-61.40	-16.44	-132.31	-3.708e+04	-4.819e+04	-4.385e+04	-4.143e+04	-5421.52
8	3	258	95.33	-173.02	-37.93	-39.76	-134.17	-3.705e+04	-4.812e+04	-4.286e+04	-4.231e+04	-5532.78
8	3	259	95.38	-172.90	-14.49	-63.04	-131.93	-3.700e+04	-4.805e+04	-4.186e+04	-4.319e+04	-5482.78
8	3	260	95.43	-172.78	8.19	-85.54	-125.65	-3.696e+04	-4.797e+04	-4.088e+04	-4.405e+04	-5273.00
8	3	261	95.49	-172.65	29.43	-106.59	-115.54	-3.691e+04	-4.788e+04	-3.995e+04	-4.484e+04	-4909.69
8	3	262	95.55	-172.51	48.57	-125.53	-101.91	-3.686e+04	-4.779e+04	-3.909e+04	-4.556e+04	-4403.71
8	3	263	95.61	-172.36	65.04	-141.80	-85.18	-3.681e+04	-4.770e+04	-3.832e+04	-4.618e+04	-3770.20
8	3	264	95.67	-172.21	78.35	-154.89	-65.88	-3.675e+04	-4.760e+04	-3.768e+04	-4.667e+04	-3028.12
8	3	265	95.73	-172.06	88.09	-164.41	-44.59	-3.670e+04	-4.750e+04	-3.717e+04	-4.703e+04	-2199.77
8	3	266	95.80	-171.90	93.98	-170.08	-21.97	-3.664e+04	-4.740e+04	-3.680e+04	-4.723e+04	-1310.15
8	3	447	55.54	-130.66	53.94	-129.05	17.22	-2.346e+04	-3.209e+04	-3.196e+04	-2.359e+04	-1033.84
8	3	448	55.67	-130.53	49.69	-124.55	32.83	-2.340e+04	-3.204e+04	-3.167e+04	-2.377e+04	-1744.56
8	3	449	55.79	-130.40	42.80	-117.41	47.44	-2.334e+04	-3.199e+04	-3.126e+04	-2.407e+04	-2403.25
8	3	450	55.91	-130.27	33.48	-107.84	60.61	-2.328e+04	-3.195e+04	-3.075e+04	-2.448e+04	-2990.39
8	3	451	56.03	-130.15	22.03	-96.15	71.93	-2.322e+04	-3.190e+04	-3.014e+04	-2.498e+04	-3488.85
8	3	452	56.14	-130.04	8.79	-82.69	81.08	-2.316e+04	-3.186e+04	-2.946e+04	-2.556e+04	-3884.24
8	3	453	56.25	-129.92	-5.83	-67.85	87.77	-2.311e+04	-3.182e+04	-2.872e+04	-2.620e+04	-4165.39
8	3	454	56.35	-129.82	-21.38	-52.09	91.81	-2.306e+04	-3.178e+04	-2.795e+04	-2.688e+04	-4324.52
8	3	455	56.44	-129.72	-37.40	-35.88	93.08	-2.301e+04	-3.174e+04	-2.717e+04	-2.758e+04	-4357.50
8	3	456	56.53	-129.63	-53.39	-19.71	91.54	-2.297e+04	-3.171e+04	-2.640e+04	-2.828e+04	-4263.87
8	3	457	56.61	-129.55	-68.89	-4.06	87.25	-2.293e+04	-3.168e+04	-2.565e+04	-2.896e+04	-4046.79
8	3	458	56.67	-129.48	-83.41	10.60	80.34	-2.290e+04	-3.165e+04	-2.496e+04	-2.959e+04	-3712.94
8	3	459	56.73	-129.42	-96.52	23.83	71.01	-2.287e+04	-3.163e+04	-2.434e+04	-3.016e+04	-3272.29
8	3	460	56.78	-129.37	-107.83	35.24	59.55	-2.285e+04	-3.161e+04	-2.381e+04	-3.065e+04	-2737.75
8	3	461	56.82	-129.33	-117.00	44.49	46.30	-2.283e+04	-3.159e+04	-2.338e+04	-3.104e+04	-2124.80
8	3	462	56.85	-129.30	-123.75	51.30	31.66	-2.282e+04	-3.158e+04	-2.306e+04	-3.133e+04	-1451.14
8	3	463	56.86	-129.29	-127.89	55.46	16.07	-2.281e+04	-3.157e+04	-2.287e+04	-3.151e+04	-736.09
8	3	464	56.87	-129.28	-129.28	56.87	-1.49e-06	-2.280e+04	-3.157e+04	-2.280e+04	-3.157e+04	3.27e-04
8	3	465	96.61	-169.92	-169.92	96.61	-1.61e-06	-3.596e+04	-4.609e+04	-4.609e+04	-3.596e+04	1.36e-04

8	3	466	96.60	-169.93	-167.92	94.60	23.03	-3.596e+04	-4.610e+04	-4.601e+04	-3.604e+04	913.06
8	3	467	96.59	-169.95	-161.99	88.63	45.37	-3.597e+04	-4.611e+04	-4.578e+04	-3.630e+04	1797.13
8	3	468	96.58	-169.98	-152.30	78.89	66.35	-3.598e+04	-4.613e+04	-4.540e+04	-3.671e+04	2624.20
8	3	469	96.56	-170.03	-139.13	65.66	85.34	-3.600e+04	-4.616e+04	-4.489e+04	-3.727e+04	3368.16
8	3	470	96.54	-170.09	-122.89	49.34	101.77	-3.602e+04	-4.621e+04	-4.426e+04	-3.796e+04	4005.34
8	3	471	96.51	-170.17	-104.06	30.40	115.15	-3.604e+04	-4.625e+04	-4.353e+04	-3.876e+04	4515.54
8	3	472	96.47	-170.25	-83.20	9.42	125.06	-3.607e+04	-4.631e+04	-4.273e+04	-3.965e+04	4882.70
8	3	473	96.43	-170.35	-60.95	-12.97	131.22	-3.610e+04	-4.637e+04	-4.189e+04	-4.059e+04	5095.15
8	3	474	96.39	-170.46	-37.95	-36.11	133.42	-3.614e+04	-4.645e+04	-4.102e+04	-4.157e+04	5146.09
8	3	475	96.34	-170.57	-14.92	-59.31	131.60	-3.618e+04	-4.652e+04	-4.016e+04	-4.254e+04	5033.87
8	3	476	96.29	-170.70	7.45	-81.86	125.80	-3.622e+04	-4.661e+04	-3.934e+04	-4.348e+04	4761.87
8	3	477	96.24	-170.83	28.49	-103.09	116.20	-3.627e+04	-4.670e+04	-3.859e+04	-4.437e+04	4338.49
8	3	478	96.18	-170.97	47.56	-122.35	103.08	-3.632e+04	-4.679e+04	-3.793e+04	-4.518e+04	3776.78
8	3	479	96.12	-171.12	64.07	-139.07	86.82	-3.637e+04	-4.688e+04	-3.737e+04	-4.588e+04	3094.05
8	3	480	96.06	-171.27	77.52	-152.73	67.92	-3.642e+04	-4.698e+04	-3.695e+04	-4.645e+04	2311.33
8	3	481	95.99	-171.43	87.48	-162.92	46.93	-3.647e+04	-4.709e+04	-3.668e+04	-4.685e+04	1452.61
8	3	482	95.93	-171.58	93.66	-169.32	24.50	-3.653e+04	-4.719e+04	-3.656e+04	-4.716e+04	544.22
8	3	663	55.41	-130.79	55.41	-130.78	-1.07	-2.353e+04	-3.214e+04	-3.213e+04	-2.354e+04	292.32
8	3	664	55.29	-130.92	54.05	-129.69	15.12	-2.359e+04	-3.219e+04	-3.216e+04	-2.362e+04	-457.55
8	3	665	55.16	-131.05	49.90	-125.79	30.85	-2.366e+04	-3.223e+04	-3.206e+04	-2.383e+04	-1192.89
8	3	666	55.04	-131.18	43.07	-119.22	45.66	-2.372e+04	-3.228e+04	-3.184e+04	-2.416e+04	-1891.02
8	3	667	54.92	-131.30	33.77	-110.16	59.08	-2.378e+04	-3.233e+04	-3.150e+04	-2.461e+04	-2530.19
8	3	668	54.80	-131.42	22.28	-98.91	70.70	-2.384e+04	-3.237e+04	-3.104e+04	-2.517e+04	-3090.31
8	3	669	54.68	-131.54	8.93	-85.79	80.17	-2.390e+04	-3.241e+04	-3.050e+04	-2.571e+04	-3553.61
8	3	670	54.58	-131.65	-5.87	-71.21	87.19	-2.395e+04	-3.245e+04	-2.988e+04	-2.653e+04	-3905.17
8	3	671	54.47	-131.75	-21.66	-55.62	91.55	-2.400e+04	-3.249e+04	-2.920e+04	-2.729e+04	-4133.51
8	3	672	54.38	-131.85	-37.98	-39.49	93.11	-2.405e+04	-3.252e+04	-2.850e+04	-2.808e+04	-4231.01
8	3	673	54.29	-131.94	-54.31	-23.33	91.82	-2.410e+04	-3.256e+04	-2.778e+04	-2.888e+04	-4194.19
8	3	674	54.22	-132.02	-70.17	-7.63	87.71	-2.414e+04	-3.259e+04	-2.708e+04	-2.965e+04	-4023.79
8	3	675	54.15	-132.09	-85.06	7.12	80.91	-2.417e+04	-3.261e+04	-2.641e+04	-3.037e+04	-3724.95
8	3	676	54.09	-132.15	-98.54	20.48	71.62	-2.420e+04	-3.263e+04	-2.580e+04	-3.103e+04	-3306.90
8	3	677	54.04	-132.20	-110.18	32.02	60.14	-2.423e+04	-3.265e+04	-2.528e+04	-3.160e+04	-2782.87
8	3	678	54.00	-132.24	-119.62	41.39	46.80	-2.425e+04	-3.266e+04	-2.485e+04	-3.206e+04	-2169.45
8	3	679	53.97	-132.27	-126.59	48.29	32.02	-2.426e+04	-3.267e+04	-2.453e+04	-3.240e+04	-1486.29
8	3	680	53.95	-132.28	-130.85	52.52	16.26	-2.427e+04	-3.268e+04	-2.434e+04	-3.261e+04	-755.29
8	3	681	95.11	-173.54	-171.48	93.05	23.44	-3.724e+04	-4.846e+04	-4.838e+04	-3.732e+04	941.34
8	3	682	95.12	-173.52	-165.34	86.94	46.15	-3.723e+04	-4.845e+04	-4.813e+04	-3.755e+04	1855.31
8	3	683	95.13	-173.49	-155.32	76.97	67.45	-3.722e+04	-4.843e+04	-4.772e+04	-3.792e+04	2715.21
8	3	684	95.15	-173.44	-141.73	63.45	86.66	-3.720e+04	-4.840e+04	-4.717e+04	-3.843e+04	3496.14
8	3	685	95.18	-173.38	-124.99	46.79	103.22	-3.718e+04	-4.836e+04	-4.648e+04	-3.905e+04	4175.22
8	3	686	95.21	-173.31	-105.61	27.52	116.59	-3.715e+04	-4.831e+04	-4.569e+04	-3.977e+04	4732.67
8	3	687	95.24	-173.22	-84.20	6.22	126.39	-3.712e+04	-4.826e+04	-4.480e+04	-4.058e+04	5152.16
8	3	688	95.28	-173.13	-61.40	-16.44	132.31	-3.708e+04	-4.819e+04	-4.385e+04	-4.143e+04	5421.52
8	3	689	95.33	-173.02	-37.93	-39.76	134.17	-3.705e+04	-4.812e+04	-4.286e+04	-4.231e+04	5532.78
8	3	690	95.38	-172.90	-14.49	-63.04	131.93	-3.700e+04	-4.805e+04	-4.186e+04	-4.319e+04	5482.78
8	3	691	95.43	-172.78	8.19	-85.54	125.65	-3.696e+04	-4.797e+04	-4.088e+04	-4.405e+04	5273.00
8	3	692	95.49	-172.65	29.43	-106.59	115.54	-3.691e+04	-4.788e+04	-3.995e+04	-4.484e+04	4909.69
8	3	693	95.55	-172.51	48.57	-125.53	101.91	-3.686e+04	-4.779e+04	-3.909e+04	-4.556e+04	4403.71
8	3	694	95.61	-172.36	65.04	-141.80	85.18	-3.681e+04	-4.770e+04	-3.832e+04	-4.618e+04	3770.20
8	3	695	95.67	-172.21	78.35	-154.89	65.88	-3.675e+04	-4.760e+04	-3.768e+04	-4.667e+04	3028.12
8	3	696	95.73	-172.06	88.09	-164.41	44.59	-3.670e+04	-4.750e+04	-3.717e+04	-4.703e+04	2199.77
8	3	697	95.80	-171.90	93.98	-170.08	21.96	-3.664e+04	-4.740e+04	-3.680e+04	-4.723e+04	1310.14
8	3	698	95.86	-171.74	95.86	-171.74	-1.30	-3.659e+04	-4.729e+04	-3.660e+04	-4.728e+04	386.13
8	3	699	55.54	-130.66	53.94	-129.05	-17.22	-2.346e+04	-3.209e+04	-3.196e+04	-2.359e+04	1033.83
8	3	870	55.67	-130.53	49.69	-124.55	-32.83	-2.340e+04	-3.204e+04	-3.167e+04	-2.377e+04	1744.56
8	3	871	55.79	-130.40	42.80	-117.41	-47.44	-2.334e+04	-3.199e+04	-3.126e+04	-2.407e+04	2403.25
8	3	872	55.91	-130.27	33.48	-107.84	-60.61	-2.328e+04	-3.195e+04	-3.075e+04	-2.448e+04	2990.39
8	3	873	56.03	-130.15	22.03	-96.15	-71.93	-2.322e+04	-3.190e+04	-3.014e+04	-2.481e+04	3488.85
8	3	874	56.14	-130.04	8.79	-82.69	-81.08	-2.316e+04	-3.186e+04	-2.946e+04	-2.556e+04	3884.24
8	3	875	56.25	-129.92	-5.83	-67.85	-87.77	-2.311e+04	-3.182e+04	-2.872e+04	-2.620e+04	4165.39
8	3	876	56.35	-129.82	-21.38	-52.09	-91.81	-2.306e+04	-3.178e+04	-2.795e+04	-2.688e+04	4324.52
8	3	877	56.44	-129.72	-37.40	-35.88	-93.08	-2.301e+04	-3.174e+04	-2.717e+04	-2.758e+04	4357.50
8	3	878	56.53	-129.63	-53.39	-19.71	-91.54	-2.297e+04	-3.171e+04	-2.640e+04	-2.828e+04	4263.87
8	3	879	56.61	-129.55	-68.89	-4.06	-87.25	-2.293e+04	-3.168e+04	-2.565e+04	-2.896e+04	4046.79
8	3	880	56.67	-129.48	-83.41	10.60	-80.34	-2.290e+04	-3.165e+04	-2.496e+04	-2.959e+04	3712.94
8	3	881	56.73	-129.42	-96.52	23.83	-71.01	-2.287e+04	-3.163e+04	-2.434e+04	-3.016e+04	3272.28
8	3	882	56.78	-129.37	-107.83	35.24	-59.55	-2.285e+04	-3.161e+04	-2.381e+04	-3.065e+04	2737.75
8	3	883	56.82	-129.33	-117.00	44.49	-46.30	-2.283e+04	-3.159e+04	-2.338e+04	-3.104e+04	2124.80
8	3	884	56.85	-129.30	-123.75	51.30	-31.66	-2.282e+04	-3.158e+04	-2.306e+04	-3.133e+04	1451.14
8	3	885	56.86	-129.29	-127.89	55.46	-16.07	-2.281e+04	-3.157e+04	-2.287e+04	-3.151e+04	736.09
8	3	886	96.60	-169.93	-167.92	94.60	-23.03	-3.596e+04	-4.610e+04	-4.601e+04	-3.604e+04	-913.06
8	3	887	96.59	-169.95	-161.99	88.63	-45.37	-3.597e+04	-4.611e+04	-4.578e+04	-3.630e+04	-1797.13
8	3	888	96.58	-169.98	-152.30	78.89	-66.35	-3.598e+04	-4.613e+04	-4.540e+04	-3.671e+04	-2624.20
8	3	889	96.56	-170.03	-139.13	65.66	-85.34	-3.600e+04	-4.616e+04	-4.489e+04	-3.727e+04	-3368.16
8	3	890	96.54	-170.09	-122.89	49.34	-101.77	-3.602e+04	-4.621e+04	-4.426e+04	-3.796e+04	-4005.34
8	3	891	96.51	-170.17	-104.06	30.40	-115.15	-3.604e+04	-4.625e+04	-4.353e+04	-3.876e+04	-4515.54
8	3	892	96.47	-170.25	-83.20	9.42	-125.06	-3.607e+04	-4.631e+04	-4.273e+04	-3.965e+04	-4882.70

8	3	893	96.43	-170.35	-60.94	-12.97	-131.22	-3.610e+04	-4.637e+04	-4.189e+04	-4.059e+04	-5095.15
8	3	894	96.39	-170.46	-37.95	-36.11	-133.42	-3.614e+04	-4.645e+04	-4.102e+04	-4.157e+04	-5146.09
8	3	895	96.34	-170.57	-14.92	-59.31	-131.60	-3.618e+04	-4.652e+04	-4.016e+04	-4.254e+04	-5033.87
8	3	896	96.29	-170.70	7.45	-81.86	-125.80	-3.622e+04	-4.661e+04	-3.934e+04	-4.348e+04	-4761.87
8	3	897	96.24	-170.83	28.49	-103.09	-116.20	-3.627e+04	-4.670e+04	-3.859e+04	-4.437e+04	-4338.49
8	3	898	96.18	-170.97	47.56	-122.35	-103.08	-3.632e+04	-4.679e+04	-3.793e+04	-4.518e+04	-3776.78
8	3	899	96.12	-171.12	64.07	-139.07	-86.82	-3.637e+04	-4.688e+04	-3.737e+04	-4.588e+04	-3094.05
8	3	900	96.06	-171.27	77.52	-152.73	-67.92	-3.642e+04	-4.698e+04	-3.695e+04	-4.645e+04	-2311.33
8	3	901	95.99	-171.43	87.48	-162.92	-46.93	-3.647e+04	-4.709e+04	-3.668e+04	-4.688e+04	-1452.61
8	3	902	95.93	-171.58	93.66	-169.32	-24.50	-3.653e+04	-4.719e+04	-3.656e+04	-4.716e+04	-544.22
8	4	191	98.63	-165.85	98.63	-165.84	1.30	-3.592e+04	-4.566e+04	-3.594e+04	-4.564e+04	-386.13
8	4	192	58.67	-125.36	58.66	-125.36	1.07	-2.128e+04	-3.111e+04	-3.111e+04	-2.129e+04	-292.32
8	4	231	58.54	-125.49	57.32	-124.27	-14.93	-2.135e+04	-3.116e+04	-3.113e+04	-2.138e+04	563.89
8	4	232	58.41	-125.62	53.22	-120.43	-30.48	-2.141e+04	-3.121e+04	-3.101e+04	-2.162e+04	1402.34
8	4	233	58.29	-125.75	46.47	-113.94	-45.11	-2.147e+04	-3.126e+04	-3.074e+04	-2.199e+04	2197.22
8	4	234	58.17	-125.88	37.28	-104.99	-58.38	-2.154e+04	-3.130e+04	-3.033e+04	-2.251e+04	2923.84
8	4	235	58.05	-126.00	25.92	-93.87	-69.87	-2.159e+04	-3.135e+04	-2.980e+04	-2.314e+04	3559.43
8	4	236	57.94	-126.11	12.72	-80.90	-79.23	-2.165e+04	-3.139e+04	-2.917e+04	-2.387e+04	4083.97
8	4	237	57.83	-126.22	-1.90	-66.49	-86.17	-2.171e+04	-3.143e+04	-2.845e+04	-2.468e+04	4480.64
8	4	238	57.73	-126.33	-17.51	-51.09	-90.48	-2.176e+04	-3.147e+04	-2.768e+04	-2.555e+04	4736.60
8	4	239	57.63	-126.42	-33.64	-35.15	-92.02	-2.181e+04	-3.150e+04	-2.686e+04	-2.645e+04	4843.41
8	4	240	57.55	-126.51	-49.78	-19.18	-90.75	-2.185e+04	-3.153e+04	-2.604e+04	-2.735e+04	4797.28
8	4	241	57.47	-126.59	-65.46	-3.66	-86.69	-2.189e+04	-3.156e+04	-2.523e+04	-2.822e+04	4599.25
8	4	242	57.40	-126.66	-80.18	10.92	-79.97	-2.193e+04	-3.159e+04	-2.447e+04	-2.904e+04	4255.30
8	4	243	57.34	-126.72	-93.50	24.12	-70.79	-2.196e+04	-3.161e+04	-2.378e+04	-2.979e+04	3776.03
8	4	244	57.29	-126.77	-105.00	35.52	-59.44	-2.198e+04	-3.163e+04	-2.317e+04	-3.043e+04	3176.52
8	4	245	57.25	-126.81	-114.34	44.78	-46.26	-2.200e+04	-3.164e+04	-2.268e+04	-3.096e+04	2475.65
8	4	246	57.22	-126.84	-121.22	51.61	-31.65	-2.201e+04	-3.165e+04	-2.232e+04	-3.134e+04	1695.74
8	4	247	57.21	-126.85	-125.44	55.79	-16.07	-2.202e+04	-3.166e+04	-2.210e+04	-3.158e+04	861.63
8	4	248	57.20	-126.86	-126.86	57.20	2.07e-06	-2.203e+04	-3.166e+04	-2.203e+04	-3.166e+04	-3.37e-04
8	4	249	97.88	-167.65	-167.65	97.88	1.85e-06	-3.658e+04	-4.683e+04	-4.683e+04	-3.658e+04	-1.57e-04
8	4	250	97.88	-167.65	-165.61	95.85	-23.17	-3.658e+04	-4.683e+04	-4.675e+04	-3.665e+04	-856.83
8	4	251	97.89	-167.62	-159.54	89.81	-45.62	-3.657e+04	-4.681e+04	-4.653e+04	-3.685e+04	-1688.86
8	4	252	97.91	-167.59	-149.64	79.95	-66.67	-3.655e+04	-4.679e+04	-4.615e+04	-3.719e+04	-2471.89
8	4	253	97.93	-167.54	-136.20	66.58	-85.66	-3.654e+04	-4.676e+04	-4.565e+04	-3.765e+04	-3183.33
8	4	254	97.95	-167.48	-119.65	50.12	-102.02	-3.652e+04	-4.672e+04	-4.502e+04	-3.821e+04	-3802.43
8	4	255	97.98	-167.41	-100.50	31.07	-115.24	-3.649e+04	-4.667e+04	-4.429e+04	-3.887e+04	-4311.22
8	4	256	98.02	-167.33	-79.33	10.02	-124.92	-3.646e+04	-4.662e+04	-4.348e+04	-3.959e+04	-4694.86
8	4	257	98.06	-167.23	-56.80	-12.38	-130.77	-3.642e+04	-4.656e+04	-4.261e+04	-4.037e+04	-4942.26
8	4	258	98.10	-167.12	-33.59	-35.43	-132.61	-3.638e+04	-4.649e+04	-4.171e+04	-4.116e+04	-5046.13
8	4	259	98.15	-167.01	-10.43	-58.43	-130.39	-3.634e+04	-4.641e+04	-4.080e+04	-4.196e+04	-5003.52
8	4	260	98.20	-166.88	11.99	-80.67	-124.18	-3.629e+04	-4.633e+04	-3.990e+04	-4.273e+04	-4815.70
8	4	261	98.26	-166.75	32.98	-101.47	-114.18	-3.625e+04	-4.625e+04	-3.904e+04	-4.345e+04	-4488.24
8	4	262	98.32	-166.61	51.90	-120.19	-100.71	-3.620e+04	-4.616e+04	-3.825e+04	-4.410e+04	-4030.91
8	4	263	98.38	-166.47	68.18	-136.27	-84.18	-3.614e+04	-4.606e+04	-3.755e+04	-4.466e+04	-3457.38
8	4	264	98.44	-166.31	81.33	-149.20	-65.10	-3.609e+04	-4.596e+04	-3.695e+04	-4.510e+04	-2784.80
8	4	265	98.50	-166.16	90.96	-158.61	-44.05	-3.603e+04	-4.586e+04	-3.647e+04	-4.542e+04	-2033.32
8	4	266	98.57	-166.00	96.78	-164.21	-21.69	-3.598e+04	-4.576e+04	-3.613e+04	-4.561e+04	-1225.64
8	4	447	58.79	-125.23	57.20	-123.64	17.03	-2.122e+04	-3.107e+04	-3.093e+04	-2.135e+04	-1140.18
8	4	448	58.92	-125.10	53.00	-119.19	32.46	-2.116e+04	-3.102e+04	-3.061e+04	-2.156e+04	-1954.01
8	4	449	59.04	-124.97	46.19	-112.12	46.90	-2.109e+04	-3.097e+04	-3.016e+04	-2.190e+04	-2709.45
8	4	450	59.17	-124.85	36.99	-102.67	59.91	-2.103e+04	-3.092e+04	-2.958e+04	-2.237e+04	-3384.03
8	4	451	59.28	-124.73	25.67	-91.11	71.10	-2.097e+04	-3.088e+04	-2.890e+04	-2.295e+04	-3957.97
8	4	452	59.40	-124.61	12.59	-77.80	80.14	-2.092e+04	-3.083e+04	-2.813e+04	-2.362e+04	-4414.60
8	4	453	59.50	-124.50	-1.86	-63.14	86.75	-2.086e+04	-3.079e+04	-2.730e+04	-2.436e+04	-4740.85
8	4	454	59.60	-124.39	-17.23	-47.56	90.74	-2.081e+04	-3.075e+04	-2.643e+04	-2.514e+04	-4927.62
8	4	455	59.70	-124.30	-33.06	-31.54	91.99	-2.077e+04	-3.072e+04	-2.554e+04	-2.595e+04	-4969.90
8	4	456	59.78	-124.21	-48.86	-15.56	90.47	-2.073e+04	-3.068e+04	-2.466e+04	-2.675e+04	-4866.97
8	4	457	59.86	-124.13	-64.17	-9.47e-02	86.23	-2.069e+04	-3.065e+04	-2.381e+04	-2.753e+04	-4622.26
8	4	458	59.93	-124.06	-78.52	14.39	79.40	-2.065e+04	-3.063e+04	-2.302e+04	-2.826e+04	-4243.29
8	4	459	59.98	-123.99	-91.48	27.47	70.18	-2.062e+04	-3.060e+04	-2.231e+04	-2.891e+04	-3741.41
8	4	460	60.03	-123.94	-102.66	38.75	58.85	-2.060e+04	-3.058e+04	-2.171e+04	-2.948e+04	-3131.39
8	4	461	60.07	-123.90	-111.72	47.88	45.75	-2.058e+04	-3.057e+04	-2.121e+04	-2.994e+04	-2431.00
8	4	462	60.10	-123.88	-118.39	54.61	31.29	-2.057e+04	-3.056e+04	-2.085e+04	-3.027e+04	-1660.59
8	4	463	60.11	-123.86	-122.48	58.73	15.88	-2.056e+04	-3.055e+04	-2.063e+04	-3.048e+04	-842.43
8	4	464	60.12	-123.85	-123.85	60.12	-1.68e-06	-2.056e+04	-3.055e+04	-2.056e+04	-3.055e+04	3.24e-04
8	4	465	99.38	-164.03	-164.03	99.38	-1.74e-06	-3.530e+04	-4.446e+04	-4.446e+04	-3.530e+04	1.39e-04
8	4	466	99.38	-164.04	-162.05	97.39	22.76	-3.530e+04	-4.446e+04	-4.439e+04	-3.538e+04	828.56
8	4	467	99.37	-164.06	-156.19	91.50	44.84	-3.531e+04	-4.447e+04	-4.417e+04	-3.561e+04	1630.69
8	4	468	99.35	-164.09	-146.61	81.87	65.57	-3.532e+04	-4.450e+04	-4.383e+04	-3.598e+04	2380.88
8	4	469	99.33	-164.14	-133.60	68.80	84.34	-3.533e+04	-4.453e+04	-4.337e+04	-3.650e+04	3055.35
8	4	470	99.31	-164.20	-117.55	52.67	100.58	-3.535e+04	-4.457e+04	-4.280e+04	-3.713e+04	3632.54
8	4	471	99.28	-164.27	-98.95	33.95	113.79	-3.538e+04	-4.462e+04	-4.214e+04	-3.786e+04	4094.09
8	4	472	99.24	-164.36	-78.34	13.22	123.60	-3.541e+04	-4.468e+04	-4.142e+04	-3.867e+04	4425.39
8	4	473	99.21	-164.46	-56.34	-8.91	129.68	-3.544e+04	-4.474e+04	-4.065e+04	-3.953e+04	4615.89
8	4	474	99.16	-164.56	-33.62	-31.78	131.86	-3.548e+04	-4.481e+04	-3.987e+04	-4.042e+04	4659.43
8	4	475	99.11	-164.68	-10.86	-54.70	130.06	-3.552e+04	-4.489e+04	-3.910e+04	-4.131e+04	4554.61

8	4	476	99.06	-164.81	11.25	-76.99	124.34	-3.556e+04	-4.497e+04	-3.836e+04	-4.217e+04	4304.57
8	4	477	99.01	-164.94	32.04	-97.97	114.85	-3.561e+04	-4.506e+04	-3.769e+04	-4.298e+04	3917.03
8	4	478	98.95	-165.08	50.89	-117.02	101.88	-3.565e+04	-4.515e+04	-3.709e+04	-4.372e+04	3403.98
8	4	479	98.89	-165.23	67.20	-133.54	85.82	-3.570e+04	-4.525e+04	-3.660e+04	-4.436e+04	2781.23
8	4	480	98.83	-165.38	80.50	-147.04	67.14	-3.576e+04	-4.535e+04	-3.623e+04	-4.488e+04	2068.01
8	4	481	98.76	-165.53	90.35	-157.12	46.40	-3.581e+04	-4.545e+04	-3.599e+04	-4.528e+04	1286.17
8	4	482	98.70	-165.69	96.46	-163.45	24.23	-3.587e+04	-4.555e+04	-3.589e+04	-4.553e+04	459.72
8	4	663	58.67	-125.36	58.66	-125.36	-1.07	-2.128e+04	-3.111e+04	-3.111e+04	-2.129e+04	292.32
8	4	664	58.54	-125.49	57.32	-124.27	14.93	-2.135e+04	-3.116e+04	-3.113e+04	-2.138e+04	-563.89
8	4	665	58.41	-125.62	53.22	-120.43	30.48	-2.141e+04	-3.121e+04	-3.101e+04	-2.162e+04	-1402.34
8	4	666	58.29	-125.75	46.47	-113.94	45.11	-2.147e+04	-3.126e+04	-3.074e+04	-2.199e+04	-2197.22
8	4	667	58.17	-125.88	37.28	-104.99	58.38	-2.154e+04	-3.130e+04	-3.032e+04	-2.251e+04	-2923.84
8	4	668	58.05	-126.00	25.92	-93.87	69.87	-2.159e+04	-3.135e+04	-2.980e+04	-2.314e+04	-3559.43
8	4	669	57.94	-126.11	12.72	-80.90	79.23	-2.165e+04	-3.139e+04	-2.917e+04	-2.387e+04	-4083.97
8	4	670	57.83	-126.22	-1.90	-66.49	86.17	-2.171e+04	-3.143e+04	-2.845e+04	-2.468e+04	-4480.64
8	4	671	57.73	-126.33	-17.51	-51.09	90.48	-2.176e+04	-3.147e+04	-2.765e+04	-2.555e+04	-4736.60
8	4	672	57.63	-126.42	-33.64	-35.15	92.02	-2.181e+04	-3.150e+04	-2.686e+04	-2.645e+04	-4843.41
8	4	673	57.55	-126.51	-49.78	-19.18	90.75	-2.185e+04	-3.153e+04	-2.604e+04	-2.735e+04	-4797.28
8	4	674	57.47	-126.59	-65.46	-3.66	86.69	-2.189e+04	-3.156e+04	-2.523e+04	-2.822e+04	-4599.25
8	4	675	57.40	-126.66	-80.18	10.92	79.97	-2.193e+04	-3.159e+04	-2.447e+04	-2.904e+04	-4255.30
8	4	676	57.34	-126.72	-93.50	24.12	70.79	-2.196e+04	-3.161e+04	-2.378e+04	-2.979e+04	-3776.03
8	4	677	57.29	-126.77	-105.00	35.52	59.44	-2.198e+04	-3.163e+04	-2.317e+04	-3.043e+04	-3176.52
8	4	678	57.25	-126.81	-114.34	44.78	46.26	-2.200e+04	-3.164e+04	-2.268e+04	-3.096e+04	-2475.65
8	4	679	57.22	-126.84	-121.22	51.61	31.65	-2.201e+04	-3.165e+04	-2.232e+04	-3.134e+04	-1695.74
8	4	680	57.21	-126.85	-125.44	55.79	16.07	-2.202e+04	-3.166e+04	-2.210e+04	-3.158e+04	-861.63
8	4	681	97.88	-167.65	-165.61	95.85	23.17	-3.658e+04	-4.683e+04	-4.675e+04	-3.665e+04	856.83
8	4	682	97.89	-167.62	-159.54	89.81	45.62	-3.657e+04	-4.681e+04	-4.653e+04	-3.685e+04	1688.87
8	4	683	97.91	-167.59	-149.64	79.95	66.67	-3.655e+04	-4.679e+04	-4.615e+04	-3.719e+04	2471.89
8	4	684	97.93	-167.54	-136.20	66.58	85.66	-3.654e+04	-4.676e+04	-4.565e+04	-3.755e+04	3183.33
8	4	685	97.95	-167.48	-119.65	50.12	102.02	-3.652e+04	-4.672e+04	-4.502e+04	-3.821e+04	3802.42
8	4	686	97.98	-167.41	-100.50	31.07	115.24	-3.649e+04	-4.667e+04	-4.429e+04	-3.887e+04	4311.22
8	4	687	98.02	-167.33	-79.33	10.02	124.92	-3.646e+04	-4.662e+04	-4.348e+04	-3.959e+04	4694.86
8	4	688	98.06	-167.23	-56.80	-12.38	130.77	-3.642e+04	-4.656e+04	-4.261e+04	-4.037e+04	4942.26
8	4	689	98.10	-167.12	-33.59	-35.43	132.61	-3.638e+04	-4.649e+04	-4.171e+04	-4.116e+04	5046.13
8	4	690	98.15	-167.01	-10.43	-58.43	130.39	-3.634e+04	-4.641e+04	-4.080e+04	-4.196e+04	5003.52
8	4	691	98.20	-166.88	11.99	-80.67	124.18	-3.629e+04	-4.633e+04	-3.990e+04	-4.273e+04	4815.70
8	4	692	98.26	-166.75	32.98	-101.47	114.18	-3.625e+04	-4.625e+04	-3.904e+04	-4.345e+04	4488.24
8	4	693	98.32	-166.61	51.90	-120.19	100.71	-3.620e+04	-4.616e+04	-3.825e+04	-4.410e+04	4030.91
8	4	694	98.38	-166.47	68.18	-136.27	84.18	-3.614e+04	-4.606e+04	-3.755e+04	-4.466e+04	3457.38
8	4	695	98.44	-166.31	81.33	-149.20	65.10	-3.609e+04	-4.596e+04	-3.695e+04	-4.510e+04	2784.80
8	4	696	98.50	-166.16	90.96	-158.61	44.05	-3.603e+04	-4.586e+04	-3.647e+04	-4.542e+04	2033.32
8	4	697	98.57	-166.00	96.78	-164.21	21.69	-3.598e+04	-4.576e+04	-3.613e+04	-4.561e+04	1225.64
8	4	698	98.63	-165.85	98.63	-165.84	-1.30	-3.592e+04	-4.566e+04	-3.594e+04	-4.564e+04	386.13
8	4	869	58.79	-125.23	57.20	-123.64	-17.03	-2.122e+04	-3.107e+04	-3.093e+04	-2.135e+04	1140.17
8	4	870	58.92	-125.10	53.00	-119.19	-32.46	-2.116e+04	-3.102e+04	-3.061e+04	-2.156e+04	1954.01
8	4	871	59.04	-124.97	46.19	-112.12	-46.90	-2.109e+04	-3.097e+04	-3.016e+04	-2.190e+04	2709.45
8	4	872	59.17	-124.85	36.99	-102.67	-59.91	-2.103e+04	-3.092e+04	-2.958e+04	-2.237e+04	3384.03
8	4	873	59.28	-124.73	25.67	-91.11	-71.10	-2.097e+04	-3.088e+04	-2.890e+04	-2.295e+04	3957.98
8	4	874	59.40	-124.61	12.59	-77.80	-80.14	-2.092e+04	-3.083e+04	-2.813e+04	-2.362e+04	4414.60
8	4	875	59.50	-124.50	-1.86	-63.14	-86.75	-2.086e+04	-3.079e+04	-2.730e+04	-2.426e+04	4740.85
8	4	876	59.60	-124.39	-17.23	-47.56	-90.74	-2.081e+04	-3.075e+04	-2.643e+04	-2.514e+04	4927.62
8	4	877	59.70	-124.30	-33.06	-31.54	-91.99	-2.077e+04	-3.072e+04	-2.554e+04	-2.595e+04	4969.90
8	4	878	59.78	-124.21	-48.86	-15.56	-90.47	-2.073e+04	-3.068e+04	-2.466e+04	-2.675e+04	4866.97
8	4	879	59.86	-124.13	-64.17	-9.47e-02	-86.23	-2.069e+04	-3.065e+04	-2.381e+04	-2.753e+04	4622.26
8	4	880	59.93	-124.06	-78.52	14.39	-79.40	-2.065e+04	-3.063e+04	-2.302e+04	-2.826e+04	4243.29
8	4	881	59.98	-123.99	-91.48	27.47	-70.18	-2.062e+04	-3.060e+04	-2.231e+04	-2.891e+04	3741.41
8	4	882	60.03	-123.94	-102.66	38.75	-58.85	-2.060e+04	-3.058e+04	-2.171e+04	-2.948e+04	3131.39
8	4	883	60.07	-123.90	-111.72	47.88	-45.75	-2.058e+04	-3.057e+04	-2.121e+04	-2.994e+04	2431.00
8	4	884	60.10	-123.88	-118.39	54.61	-31.29	-2.057e+04	-3.056e+04	-2.085e+04	-3.027e+04	1660.60
8	4	885	60.11	-123.86	-122.48	58.73	-15.88	-2.056e+04	-3.055e+04	-2.063e+04	-3.048e+04	842.43
8	4	886	99.38	-164.04	-162.05	97.39	-22.76	-3.530e+04	-4.446e+04	-4.439e+04	-3.538e+04	-828.56
8	4	887	99.37	-164.06	-156.19	91.50	-44.84	-3.531e+04	-4.447e+04	-4.417e+04	-3.561e+04	-1630.69
8	4	888	99.35	-164.09	-146.61	81.87	-65.57	-3.532e+04	-4.450e+04	-4.383e+04	-3.598e+04	-2380.88
8	4	889	99.33	-164.14	-133.60	68.80	-84.34	-3.533e+04	-4.453e+04	-4.337e+04	-3.650e+04	-3055.35
8	4	890	99.31	-164.20	-117.55	52.67	-100.58	-3.535e+04	-4.457e+04	-4.280e+04	-3.713e+04	-3632.54
8	4	891	99.28	-164.27	-98.95	33.95	-113.79	-3.538e+04	-4.462e+04	-4.214e+04	-3.786e+04	-4094.09
8	4	892	99.24	-164.36	-78.34	13.22	-123.60	-3.541e+04	-4.468e+04	-4.142e+04	-3.867e+04	-4425.39
8	4	893	99.21	-164.46	-56.34	-8.91	-129.68	-3.544e+04	-4.474e+04	-4.065e+04	-3.953e+04	-4615.89
8	4	894	99.16	-164.56	-33.62	-31.78	-131.86	-3.548e+04	-4.481e+04	-3.987e+04	-4.042e+04	-4659.44
8	4	895	99.11	-164.68	-10.86	-54.70	-130.06	-3.552e+04	-4.489e+04	-3.910e+04	-4.131e+04	-4554.61
8	4	896	99.06	-164.81	11.25	-76.99	-124.34	-3.556e+04	-4.497e+04	-3.836e+04	-4.217e+04	-4304.57
8	4	897	99.01	-164.94	32.04	-97.97	-114.85	-3.561e+04	-4.506e+04	-3.769e+04	-4.298e+04	-3917.03
8	4	898	98.95	-165.08	50.89	-117.02	-101.88	-3.565e+04	-4.515e+04	-3.709e+04	-4.372e+04	-3403.98
8	4	899	98.89	-165.23	67.20	-133.54	-85.82	-3.570e+04	-4.525e+04	-3.660e+04	-4.436e+04	-2781.23
8	4	900	98.83	-165.38	80.50	-147.04	-67.14	-3.576e+04	-4.535e+04	-3.623e+04	-4.488e+04	-2068.01
8	4	901	98.76	-165.53	90.35	-157.12	-46.40	-3.581e+04	-4.545e+04	-3.599e+04	-4.528e+04	-1286.17
8	4	902	98.70	-165.69	96.46	-163.45	-24.23	-3.587e+04	-4.555e+04	-3.589e+04	-4.553e+04	-459.72

8	5	191	98.63	-165.85	98.63	-165.84	1.30	-3.592e+04	-4.566e+04	-3.594e+04	-4.564e+04	-386.13
8	5	192	58.67	-125.36	58.66	-125.36	1.07	-2.128e+04	-3.111e+04	-3.111e+04	-2.129e+04	-292.32
8	5	231	58.54	-125.49	57.32	-124.27	-14.93	-2.135e+04	-3.116e+04	-3.113e+04	-2.138e+04	563.89
8	5	232	58.41	-125.62	53.22	-120.43	-30.48	-2.141e+04	-3.121e+04	-3.101e+04	-2.162e+04	1402.34
8	5	233	58.29	-125.75	46.47	-113.94	-45.11	-2.147e+04	-3.126e+04	-3.074e+04	-2.199e+04	2197.22
8	5	234	58.17	-125.88	37.28	-104.99	-58.38	-2.154e+04	-3.130e+04	-3.033e+04	-2.251e+04	2923.84
8	5	235	58.05	-126.00	25.92	-93.87	-69.87	-2.159e+04	-3.135e+04	-2.980e+04	-2.314e+04	3559.43
8	5	236	57.94	-126.11	12.72	-80.90	-79.23	-2.165e+04	-3.139e+04	-2.917e+04	-2.387e+04	4083.97
8	5	237	57.83	-126.22	-1.90	-66.49	-86.17	-2.171e+04	-3.143e+04	-2.845e+04	-2.468e+04	4480.64
8	5	238	57.73	-126.33	-17.51	-51.09	-90.48	-2.176e+04	-3.147e+04	-2.768e+04	-2.555e+04	4736.60
8	5	239	57.63	-126.42	-33.64	-35.15	-92.02	-2.181e+04	-3.150e+04	-2.686e+04	-2.645e+04	4843.41
8	5	240	57.55	-126.51	-49.78	-19.18	-90.75	-2.185e+04	-3.153e+04	-2.604e+04	-2.735e+04	4797.28
8	5	241	57.47	-126.59	-65.46	-3.66	-86.69	-2.189e+04	-3.156e+04	-2.523e+04	-2.822e+04	4599.25
8	5	242	57.40	-126.66	-80.18	10.92	-79.97	-2.193e+04	-3.159e+04	-2.447e+04	-2.904e+04	4255.30
8	5	243	57.34	-126.72	-93.50	24.12	-70.79	-2.196e+04	-3.161e+04	-2.378e+04	-2.979e+04	3776.03
8	5	244	57.29	-126.77	-105.00	35.52	-59.44	-2.198e+04	-3.163e+04	-2.317e+04	-3.043e+04	3176.52
8	5	245	57.25	-126.81	-114.34	44.78	-46.26	-2.200e+04	-3.164e+04	-2.268e+04	-3.096e+04	2475.65
8	5	246	57.22	-126.84	-121.22	51.61	-31.65	-2.201e+04	-3.165e+04	-2.232e+04	-3.134e+04	1695.74
8	5	247	57.21	-126.85	-125.44	55.79	-16.07	-2.202e+04	-3.166e+04	-2.210e+04	-3.158e+04	861.63
8	5	248	57.20	-126.86	-126.86	57.20	2.07e-06	-2.203e+04	-3.166e+04	-2.203e+04	-3.166e+04	-3.37e-04
8	5	249	97.88	-167.65	-167.65	97.88	1.85e-06	-3.658e+04	-4.683e+04	-4.683e+04	-3.658e+04	-1.57e-04
8	5	250	97.88	-167.65	-165.61	95.85	-23.17	-3.658e+04	-4.683e+04	-4.675e+04	-3.665e+04	-856.83
8	5	251	97.89	-167.62	-159.54	89.81	-45.62	-3.657e+04	-4.681e+04	-4.653e+04	-3.685e+04	-1688.86
8	5	252	97.91	-167.59	-149.64	79.95	-66.67	-3.655e+04	-4.679e+04	-4.615e+04	-3.719e+04	-2471.89
8	5	253	97.93	-167.54	-136.20	66.58	-85.66	-3.654e+04	-4.676e+04	-4.565e+04	-3.765e+04	-3183.33
8	5	254	97.95	-167.48	-119.65	50.12	-102.02	-3.652e+04	-4.672e+04	-4.502e+04	-3.821e+04	-3802.43
8	5	255	97.98	-167.41	-100.50	31.07	-115.24	-3.649e+04	-4.667e+04	-4.429e+04	-3.887e+04	-4311.22
8	5	256	98.02	-167.33	-79.33	10.02	-124.92	-3.646e+04	-4.662e+04	-4.348e+04	-3.959e+04	-4694.86
8	5	257	98.06	-167.23	-56.80	-12.38	-130.77	-3.642e+04	-4.656e+04	-4.261e+04	-4.037e+04	-4942.26
8	5	258	98.10	-167.12	-33.59	-35.43	-132.61	-3.638e+04	-4.649e+04	-4.171e+04	-4.116e+04	-5046.13
8	5	259	98.15	-167.01	-10.43	-58.43	-130.39	-3.634e+04	-4.641e+04	-4.080e+04	-4.196e+04	-5003.52
8	5	260	98.20	-166.88	11.99	-80.67	-124.18	-3.629e+04	-4.633e+04	-3.990e+04	-4.273e+04	-4815.70
8	5	261	98.26	-166.75	32.98	-101.47	-114.18	-3.625e+04	-4.625e+04	-3.904e+04	-4.345e+04	-4488.24
8	5	262	98.32	-166.61	51.90	-120.19	-100.71	-3.620e+04	-4.616e+04	-3.825e+04	-4.410e+04	-4030.91
8	5	263	98.38	-166.47	68.18	-136.27	-84.18	-3.614e+04	-4.606e+04	-3.755e+04	-4.466e+04	-3457.38
8	5	264	98.44	-166.31	81.33	-149.20	-65.10	-3.609e+04	-4.596e+04	-3.695e+04	-4.510e+04	-2784.80
8	5	265	98.50	-166.16	90.96	-158.61	-44.05	-3.603e+04	-4.586e+04	-3.647e+04	-4.542e+04	-2033.32
8	5	266	98.57	-166.00	96.78	-164.21	-21.69	-3.598e+04	-4.576e+04	-3.613e+04	-4.561e+04	-1225.64
8	5	447	58.79	-125.23	57.20	-123.64	17.03	-2.122e+04	-3.107e+04	-3.093e+04	-2.135e+04	-1140.18
8	5	448	58.92	-125.10	53.00	-119.19	32.46	-2.116e+04	-3.102e+04	-3.061e+04	-2.156e+04	-1954.01
8	5	449	59.04	-124.97	46.19	-112.12	46.90	-2.109e+04	-3.097e+04	-3.016e+04	-2.190e+04	-2709.45
8	5	450	59.17	-124.85	36.99	-102.67	59.91	-2.103e+04	-3.092e+04	-2.958e+04	-2.237e+04	-3384.03
8	5	451	59.28	-124.73	25.67	-91.11	71.10	-2.097e+04	-3.088e+04	-2.890e+04	-2.295e+04	-3957.97
8	5	452	59.40	-124.61	12.59	-77.80	80.14	-2.092e+04	-3.083e+04	-2.813e+04	-2.362e+04	-4414.60
8	5	453	59.50	-124.50	-1.86	-63.14	86.75	-2.086e+04	-3.079e+04	-2.730e+04	-2.436e+04	-4740.85
8	5	454	59.60	-124.39	-17.23	-47.56	90.74	-2.081e+04	-3.075e+04	-2.643e+04	-2.514e+04	-4927.62
8	5	455	59.70	-124.30	-33.06	-31.54	91.99	-2.077e+04	-3.072e+04	-2.554e+04	-2.595e+04	-4969.90
8	5	456	59.78	-124.21	-48.86	-15.56	90.47	-2.073e+04	-3.068e+04	-2.466e+04	-2.675e+04	-4866.97
8	5	457	59.86	-124.13	-64.17	-9.47e-02	86.23	-2.069e+04	-3.065e+04	-2.381e+04	-2.753e+04	-4622.26
8	5	458	59.93	-124.06	-78.52	14.39	79.40	-2.065e+04	-3.063e+04	-2.302e+04	-2.826e+04	-4243.29
8	5	459	59.98	-123.99	-91.48	27.47	70.18	-2.062e+04	-3.060e+04	-2.231e+04	-2.891e+04	-3741.41
8	5	460	60.03	-123.94	-102.66	38.75	58.85	-2.060e+04	-3.058e+04	-2.171e+04	-2.948e+04	-3131.39
8	5	461	60.07	-123.90	-111.72	47.88	45.75	-2.058e+04	-3.057e+04	-2.121e+04	-2.994e+04	-2431.00
8	5	462	60.10	-123.88	-118.39	54.61	31.29	-2.057e+04	-3.056e+04	-2.085e+04	-3.027e+04	-1660.59
8	5	463	60.11	-123.86	-122.48	58.73	15.88	-2.056e+04	-3.055e+04	-2.063e+04	-3.048e+04	-842.43
8	5	464	60.12	-123.85	-123.85	60.12	-1.68e-06	-2.056e+04	-3.055e+04	-2.056e+04	-3.055e+04	3.24e-04
8	5	465	99.38	-164.03	-164.03	99.38	-1.74e-06	-3.530e+04	-4.446e+04	-4.446e+04	-3.530e+04	1.39e-04
8	5	466	99.38	-164.04	-162.05	97.39	22.76	-3.530e+04	-4.446e+04	-4.439e+04	-3.538e+04	828.56
8	5	467	99.37	-164.06	-156.19	91.50	44.84	-3.531e+04	-4.447e+04	-4.417e+04	-3.561e+04	1630.69
8	5	468	99.35	-164.09	-146.61	81.87	65.57	-3.532e+04	-4.450e+04	-4.383e+04	-3.598e+04	2380.88
8	5	469	99.33	-164.14	-133.60	68.80	84.34	-3.533e+04	-4.453e+04	-4.337e+04	-3.650e+04	3055.35
8	5	470	99.31	-164.20	-117.55	52.67	100.58	-3.535e+04	-4.457e+04	-4.280e+04	-3.713e+04	3632.54
8	5	471	99.28	-164.27	-98.95	33.95	113.79	-3.538e+04	-4.462e+04	-4.214e+04	-3.786e+04	4094.09
8	5	472	99.24	-164.36	-78.34	13.22	123.60	-3.541e+04	-4.468e+04	-4.142e+04	-3.867e+04	4425.39
8	5	473	99.21	-164.46	-56.34	-8.91	129.68	-3.544e+04	-4.474e+04	-4.065e+04	-3.953e+04	4615.89
8	5	474	99.16	-164.56	-33.62	-31.78	131.86	-3.548e+04	-4.481e+04	-3.987e+04	-4.042e+04	4659.43
8	5	475	99.11	-164.68	-10.86	-54.70	130.06	-3.552e+04	-4.489e+04	-3.910e+04	-4.131e+04	4554.61
8	5	476	99.06	-164.81	11.25	-76.99	124.34	-3.556e+04	-4.497e+04	-3.836e+04	-4.217e+04	4304.57
8	5	477	99.01	-164.94	32.04	-97.97	114.85	-3.561e+04	-4.506e+04	-3.769e+04	-4.298e+04	3917.03
8	5	478	98.95	-165.08	50.89	-117.02	101.88	-3.565e+04	-4.515e+04	-3.709e+04	-4.372e+04	3403.98
8	5	479	98.89	-165.23	67.20	-133.54	85.82	-3.570e+04	-4.525e+04	-3.660e+04	-4.436e+04	2781.23
8	5	480	98.83	-165.38	80.50	-147.04	67.14	-3.576e+04	-4.535e+04	-3.623e+04	-4.488e+04	2068.01
8	5	481	98.76	-165.53	90.35	-157.12	46.40	-3.581e+04	-4.545e+04	-3.599e+04	-4.528e+04	1286.17
8	5	482	98.70	-165.69	96.46	-163.45	24.23	-3.587e+04	-4.555e+04	-3.589e+04	-4.553e+04	459.72
8	5	663	58.67	-125.36	58.66	-125.36	-1.07	-2.128e+04	-3.111e+04	-3.111e+04	-2.129e+04	292.32
8	5	664	58.54	-125.49	57.32	-124.27	14.93	-2.135e+04	-3.116e+04	-3.113e+04	-2.138e+04	563.89
8	5	665	58.41	-125.62	53.22	-120.43	30.48	-2.141e+04	-3.121e+04	-3.101e+04	-2.162e+04	-1402.34

8	5	666	58.29	-125.75	46.47	-113.94	45.11	-2.147e+04	-3.126e+04	-3.074e+04	-2.199e+04	-2197.22
8	5	667	58.17	-125.88	37.28	-104.99	58.38	-2.154e+04	-3.130e+04	-3.033e+04	-2.251e+04	-2923.84
8	5	668	58.05	-126.00	25.92	-93.87	69.87	-2.159e+04	-3.135e+04	-2.980e+04	-2.314e+04	-3559.43
8	5	669	57.94	-126.11	12.72	-80.90	79.23	-2.165e+04	-3.139e+04	-2.917e+04	-2.387e+04	-4083.97
8	5	670	57.83	-126.22	-1.90	-66.49	86.17	-2.171e+04	-3.143e+04	-2.845e+04	-2.468e+04	-4480.64
8	5	671	57.73	-126.33	-17.51	-51.09	90.48	-2.176e+04	-3.147e+04	-2.768e+04	-2.555e+04	-4736.60
8	5	672	57.63	-126.42	-33.64	-35.15	92.02	-2.181e+04	-3.150e+04	-2.686e+04	-2.645e+04	-4843.41
8	5	673	57.55	-126.51	-49.78	-19.18	90.75	-2.185e+04	-3.153e+04	-2.604e+04	-2.735e+04	-4797.28
8	5	674	57.47	-126.59	-65.46	-3.66	86.69	-2.189e+04	-3.156e+04	-2.523e+04	-2.822e+04	-4599.25
8	5	675	57.40	-126.66	-80.18	10.92	79.97	-2.193e+04	-3.159e+04	-2.447e+04	-2.904e+04	-4255.30
8	5	676	57.34	-126.72	-93.50	24.12	70.79	-2.196e+04	-3.161e+04	-2.378e+04	-2.979e+04	-3776.03
8	5	677	57.29	-126.77	-105.00	35.52	59.44	-2.198e+04	-3.163e+04	-2.317e+04	-3.043e+04	-3176.52
8	5	678	57.25	-126.81	-114.34	44.78	46.26	-2.200e+04	-3.164e+04	-2.268e+04	-3.096e+04	-2475.65
8	5	679	57.22	-126.84	-121.22	51.61	31.65	-2.201e+04	-3.165e+04	-2.232e+04	-3.134e+04	-1695.74
8	5	680	57.21	-126.85	-125.44	55.79	16.07	-2.202e+04	-3.166e+04	-2.210e+04	-3.158e+04	-861.63
8	5	681	97.88	-167.65	-165.61	95.85	23.17	-3.658e+04	-4.683e+04	-4.683e+04	-3.665e+04	856.83
8	5	682	97.89	-167.62	-159.54	89.81	45.62	-3.657e+04	-4.681e+04	-4.653e+04	-3.685e+04	1688.87
8	5	683	97.91	-167.59	-149.64	79.95	66.67	-3.655e+04	-4.679e+04	-4.615e+04	-3.719e+04	2471.89
8	5	684	97.93	-167.54	-136.20	66.58	85.66	-3.654e+04	-4.676e+04	-4.565e+04	-3.765e+04	3183.33
8	5	685	97.95	-167.48	-119.65	50.12	102.02	-3.652e+04	-4.672e+04	-4.502e+04	-3.821e+04	3802.42
8	5	686	97.98	-167.41	-100.50	31.07	115.24	-3.649e+04	-4.667e+04	-4.429e+04	-3.887e+04	4311.22
8	5	687	98.02	-167.33	-79.33	10.02	124.92	-3.646e+04	-4.662e+04	-4.348e+04	-3.959e+04	4694.86
8	5	688	98.06	-167.23	-56.80	-12.38	130.77	-3.642e+04	-4.656e+04	-4.261e+04	-4.037e+04	4942.26
8	5	689	98.10	-167.12	-33.59	-35.43	132.61	-3.638e+04	-4.649e+04	-4.171e+04	-4.116e+04	5046.13
8	5	690	98.15	-167.01	-10.43	-58.43	130.39	-3.634e+04	-4.641e+04	-4.080e+04	-4.196e+04	5003.52
8	5	691	98.20	-166.88	11.99	-80.67	124.18	-3.629e+04	-4.633e+04	-3.990e+04	-4.273e+04	4815.70
8	5	692	98.26	-166.75	32.98	-101.47	114.18	-3.625e+04	-4.625e+04	-3.904e+04	-4.345e+04	4488.24
8	5	693	98.32	-166.61	51.90	-120.19	100.71	-3.620e+04	-4.616e+04	-3.825e+04	-4.410e+04	4030.91
8	5	694	98.38	-166.47	68.18	-136.27	84.18	-3.614e+04	-4.606e+04	-3.755e+04	-4.466e+04	3457.38
8	5	695	98.44	-166.31	81.33	-149.20	65.10	-3.609e+04	-4.596e+04	-3.695e+04	-4.510e+04	2784.80
8	5	696	98.50	-166.16	90.96	-158.61	44.05	-3.603e+04	-4.586e+04	-3.647e+04	-4.542e+04	2033.32
8	5	697	98.57	-166.00	96.78	-164.21	21.69	-3.598e+04	-4.576e+04	-3.613e+04	-4.561e+04	1225.64
8	5	698	98.63	-165.85	98.63	-165.84	-1.30	-3.592e+04	-4.566e+04	-3.594e+04	-4.564e+04	386.13
8	5	699	58.79	-125.23	57.20	-123.64	-17.03	-2.122e+04	-3.107e+04	-3.093e+04	-2.135e+04	1140.17
8	5	870	58.92	-125.10	53.00	-119.19	-32.46	-2.116e+04	-3.102e+04	-3.061e+04	-2.156e+04	1954.01
8	5	871	59.04	-124.97	46.19	-112.12	-46.90	-2.109e+04	-3.097e+04	-3.016e+04	-2.190e+04	2709.45
8	5	872	59.17	-124.85	36.99	-102.67	-59.91	-2.103e+04	-3.092e+04	-2.958e+04	-2.237e+04	3384.03
8	5	873	59.28	-124.73	25.67	-91.11	-71.10	-2.097e+04	-3.088e+04	-2.890e+04	-2.295e+04	3957.98
8	5	874	59.40	-124.61	12.59	-77.80	-80.14	-2.092e+04	-3.083e+04	-2.813e+04	-2.362e+04	4414.60
8	5	875	59.50	-124.50	-1.86	-63.14	-86.75	-2.086e+04	-3.079e+04	-2.730e+04	-2.436e+04	4740.85
8	5	876	59.60	-124.39	-17.23	-47.56	-90.74	-2.081e+04	-3.075e+04	-2.643e+04	-2.514e+04	4927.62
8	5	877	59.70	-124.30	-33.06	-31.54	-91.99	-2.077e+04	-3.072e+04	-2.554e+04	-2.595e+04	4969.90
8	5	878	59.78	-124.21	-48.86	-15.56	-90.47	-2.073e+04	-3.068e+04	-2.466e+04	-2.675e+04	4866.97
8	5	879	59.86	-124.13	-64.17	-9.47e-02	-86.23	-2.069e+04	-3.065e+04	-2.381e+04	-2.753e+04	4622.26
8	5	880	59.93	-124.06	-78.52	14.39	-79.40	-2.065e+04	-3.063e+04	-2.302e+04	-2.826e+04	4243.29
8	5	881	59.98	-123.99	-91.48	27.47	-70.18	-2.062e+04	-3.060e+04	-2.231e+04	-2.891e+04	3741.41
8	5	882	60.03	-123.94	-102.66	38.75	-58.85	-2.060e+04	-3.058e+04	-2.171e+04	-2.948e+04	3131.39
8	5	883	60.07	-123.90	-111.72	47.88	-45.75	-2.058e+04	-3.057e+04	-2.121e+04	-2.994e+04	2431.00
8	5	884	60.10	-123.88	-118.39	54.61	-31.29	-2.057e+04	-3.056e+04	-2.085e+04	-3.027e+04	1660.60
8	5	885	60.11	-123.86	-122.48	58.73	-15.88	-2.056e+04	-3.055e+04	-2.063e+04	-3.048e+04	842.43
8	5	886	99.38	-164.04	-162.05	97.39	-22.76	-3.530e+04	-4.446e+04	-4.439e+04	-3.538e+04	-828.56
8	5	887	99.37	-164.06	-156.19	91.50	-44.84	-3.531e+04	-4.447e+04	-4.417e+04	-3.561e+04	-1630.69
8	5	888	99.35	-164.09	-146.61	81.87	-65.57	-3.532e+04	-4.450e+04	-4.383e+04	-3.598e+04	-2380.88
8	5	889	99.33	-164.14	-133.60	68.80	-84.34	-3.533e+04	-4.453e+04	-4.337e+04	-3.650e+04	-3055.35
8	5	890	99.31	-164.20	-117.55	52.67	-100.58	-3.535e+04	-4.457e+04	-4.280e+04	-3.713e+04	-3632.54
8	5	891	99.28	-164.27	-98.95	33.95	-113.79	-3.538e+04	-4.462e+04	-4.214e+04	-3.786e+04	-4094.09
8	5	892	99.24	-164.36	-78.34	13.22	-123.60	-3.541e+04	-4.468e+04	-4.142e+04	-3.867e+04	-4425.39
8	5	893	99.21	-164.46	-56.34	-8.91	-129.68	-3.544e+04	-4.474e+04	-4.065e+04	-3.953e+04	-4615.89
8	5	894	99.16	-164.56	-33.62	-31.78	-131.86	-3.548e+04	-4.481e+04	-3.987e+04	-4.042e+04	-4659.44
8	5	895	99.11	-164.68	-10.86	-54.70	-130.06	-3.552e+04	-4.489e+04	-3.910e+04	-4.131e+04	-4554.61
8	5	896	99.06	-164.81	11.25	-76.99	-124.34	-3.556e+04	-4.497e+04	-3.836e+04	-4.217e+04	-4304.57
8	5	897	99.01	-164.94	32.04	-97.97	-114.85	-3.561e+04	-4.506e+04	-3.769e+04	-4.298e+04	-3917.03
8	5	898	98.95	-165.08	50.89	-117.02	-101.88	-3.565e+04	-4.515e+04	-3.709e+04	-4.372e+04	-3403.98
8	5	899	98.89	-165.23	67.20	-133.54	-85.82	-3.570e+04	-4.525e+04	-3.660e+04	-4.436e+04	-2781.23
8	5	900	98.83	-165.38	80.50	-147.04	-67.14	-3.576e+04	-4.535e+04	-3.623e+04	-4.488e+04	-2068.01
8	5	901	98.76	-165.53	90.35	-157.12	-46.40	-3.581e+04	-4.545e+04	-3.599e+04	-4.528e+04	-1286.17
8	5	902	98.70	-165.69	96.46	-163.45	-24.23	-3.587e+04	-4.555e+04	-3.589e+04	-4.553e+04	-459.71
8	6	191	98.63	-165.85	98.63	-165.84	1.30	-3.592e+04	-4.566e+04	-3.594e+04	-4.564e+04	-386.13
8	6	192	58.67	-125.36	58.66	-125.36	1.07	-2.128e+04	-3.111e+04	-3.111e+04	-2.129e+04	-292.32
8	6	231	58.54	-125.49	57.32	-124.27	-14.93	-2.135e+04	-3.116e+04	-3.113e+04	-2.138e+04	563.89
8	6	232	58.41	-125.62	53.22	-120.43	-30.48	-2.141e+04	-3.121e+04	-3.101e+04	-2.162e+04	1402.34
8	6	233	58.29	-125.75	46.47	-113.94	-45.11	-2.147e+04	-3.126e+04	-3.074e+04	-2.199e+04	2197.22
8	6	234	58.17	-125.88	37.28	-104.99	-58.38	-2.154e+04	-3.130e+04	-3.033e+04	-2.251e+04	2923.84
8	6	235	58.05	-126.00	25.92	-93.87	-69.87	-2.159e+04	-3.135e+04	-2.980e+04	-2.314e+04	3559.43
8	6	236	57.94	-126.11	12.72	-80.90	-79.23	-2.165e+04	-3.139e+04	-2.917e+04	-2.387e+04	4083.97
8	6	237	57.83	-126.22	-1.90	-66.49	-86.17	-2.171e+04	-3.143e+04	-2.845e+04	-2.468e+04	4480.64
8	6	238	57.73	-126.33	-17.51	-51.09	-90.48	-2.176e+04	-3.147e+04	-2.768e+04	-2.555e+04	4736.60

8	6	239	57.63	-126.42	-33.64	-35.15	-92.02	-2.181e+04	-3.150e+04	-2.686e+04	-2.645e+04	4843.41
8	6	240	57.55	-126.51	-49.78	-19.18	-90.75	-2.185e+04	-3.153e+04	-2.604e+04	-2.735e+04	4797.28
8	6	241	57.47	-126.59	-65.46	-3.66	-86.69	-2.189e+04	-3.156e+04	-2.523e+04	-2.822e+04	4599.25
8	6	242	57.40	-126.66	-80.18	10.92	-79.97	-2.193e+04	-3.159e+04	-2.447e+04	-2.904e+04	4255.30
8	6	243	57.34	-126.72	-93.50	24.12	-70.79	-2.196e+04	-3.161e+04	-2.378e+04	-2.979e+04	3776.03
8	6	244	57.29	-126.77	-105.00	35.52	-59.44	-2.198e+04	-3.163e+04	-2.317e+04	-3.043e+04	3176.52
8	6	245	57.25	-126.81	-114.34	44.78	-46.26	-2.200e+04	-3.164e+04	-2.268e+04	-3.096e+04	2475.65
8	6	246	57.22	-126.84	-121.22	51.61	-31.65	-2.201e+04	-3.165e+04	-2.232e+04	-3.134e+04	1695.74
8	6	247	57.21	-126.85	-125.44	55.79	-16.07	-2.202e+04	-3.166e+04	-2.210e+04	-3.158e+04	861.63
8	6	248	57.20	-126.86	-126.86	57.20	2.07e-06	-2.203e+04	-3.166e+04	-2.203e+04	-3.166e+04	-3.37e-04
8	6	249	97.88	-167.65	-167.65	97.88	1.85e-06	-3.658e+04	-4.683e+04	-4.683e+04	-3.658e+04	-1.57e-04
8	6	250	97.88	-167.65	-165.61	95.85	-23.17	-3.658e+04	-4.683e+04	-4.675e+04	-3.665e+04	-856.83
8	6	251	97.89	-167.62	-159.54	89.81	-45.62	-3.657e+04	-4.681e+04	-4.653e+04	-3.685e+04	-1688.86
8	6	252	97.91	-167.59	-149.64	79.95	-66.67	-3.655e+04	-4.679e+04	-4.615e+04	-3.719e+04	-2471.89
8	6	253	97.93	-167.54	-136.20	66.58	-85.66	-3.654e+04	-4.676e+04	-4.565e+04	-3.765e+04	-3183.33
8	6	254	97.95	-167.48	-119.65	50.12	-102.02	-3.652e+04	-4.672e+04	-4.503e+04	-3.821e+04	-3802.43
8	6	255	97.98	-167.41	-100.50	31.07	-115.24	-3.649e+04	-4.667e+04	-4.429e+04	-3.887e+04	-4311.22
8	6	256	98.02	-167.33	-79.33	10.02	-124.92	-3.646e+04	-4.662e+04	-4.348e+04	-3.959e+04	-4694.86
8	6	257	98.06	-167.23	-56.80	-12.38	-130.77	-3.642e+04	-4.656e+04	-4.261e+04	-4.037e+04	-4942.26
8	6	258	98.10	-167.12	-33.59	-35.43	-132.61	-3.638e+04	-4.649e+04	-4.171e+04	-4.116e+04	-5046.13
8	6	259	98.15	-167.01	-10.43	-58.43	-130.39	-3.634e+04	-4.641e+04	-4.080e+04	-4.196e+04	-5003.52
8	6	260	98.20	-166.88	11.99	-80.67	-124.18	-3.629e+04	-4.633e+04	-3.990e+04	-4.273e+04	-4815.70
8	6	261	98.26	-166.75	32.98	-101.47	-114.18	-3.625e+04	-4.625e+04	-3.904e+04	-4.345e+04	-4488.24
8	6	262	98.32	-166.61	51.90	-120.19	-100.71	-3.620e+04	-4.616e+04	-3.825e+04	-4.410e+04	-4030.91
8	6	263	98.38	-166.47	68.18	-136.27	-84.18	-3.614e+04	-4.606e+04	-3.755e+04	-4.466e+04	-3457.38
8	6	264	98.44	-166.31	81.33	-149.20	-65.10	-3.609e+04	-4.596e+04	-3.695e+04	-4.510e+04	-2784.80
8	6	265	98.50	-166.16	90.96	-158.61	-44.05	-3.603e+04	-4.586e+04	-3.647e+04	-4.542e+04	-2033.32
8	6	266	98.57	-166.00	96.78	-164.21	-21.69	-3.598e+04	-4.576e+04	-3.613e+04	-4.561e+04	-1225.64
8	6	447	58.79	-125.23	57.20	-123.64	17.03	-2.122e+04	-3.107e+04	-3.093e+04	-2.135e+04	-1140.18
8	6	448	58.92	-125.10	53.00	-119.19	32.46	-2.116e+04	-3.102e+04	-3.061e+04	-2.156e+04	-1954.01
8	6	449	59.04	-124.97	46.19	-112.12	46.90	-2.109e+04	-3.097e+04	-3.016e+04	-2.190e+04	-2709.45
8	6	450	59.17	-124.85	36.99	-102.67	59.91	-2.103e+04	-3.092e+04	-2.958e+04	-2.237e+04	-3384.03
8	6	451	59.28	-124.73	25.67	-91.11	71.10	-2.097e+04	-3.088e+04	-2.890e+04	-2.295e+04	-3957.97
8	6	452	59.40	-124.61	12.59	-77.80	80.14	-2.092e+04	-3.083e+04	-2.813e+04	-2.362e+04	-4414.60
8	6	453	59.50	-124.50	-1.86	-63.14	86.75	-2.086e+04	-3.079e+04	-2.730e+04	-2.436e+04	-4740.85
8	6	454	59.60	-124.39	-17.23	-47.56	90.74	-2.081e+04	-3.075e+04	-2.643e+04	-2.514e+04	-4927.62
8	6	455	59.70	-124.30	-33.06	-31.54	91.99	-2.077e+04	-3.072e+04	-2.554e+04	-2.595e+04	-4969.90
8	6	456	59.78	-124.21	-48.86	-15.56	90.47	-2.073e+04	-3.068e+04	-2.466e+04	-2.675e+04	-4866.97
8	6	457	59.86	-124.13	-64.17	-9.47e-02	86.23	-2.069e+04	-3.065e+04	-2.381e+04	-2.753e+04	-4622.26
8	6	458	59.93	-124.06	-78.52	14.39	79.40	-2.065e+04	-3.063e+04	-2.302e+04	-2.826e+04	-4243.29
8	6	459	59.98	-123.99	-91.48	27.47	70.18	-2.062e+04	-3.060e+04	-2.231e+04	-2.891e+04	-3741.41
8	6	460	60.03	-123.94	-102.66	38.75	58.85	-2.060e+04	-3.058e+04	-2.171e+04	-2.948e+04	-3131.39
8	6	461	60.07	-123.90	-111.72	47.88	45.75	-2.058e+04	-3.057e+04	-2.121e+04	-2.994e+04	-2431.00
8	6	462	60.10	-123.88	-118.39	54.61	31.29	-2.057e+04	-3.056e+04	-2.085e+04	-3.027e+04	-1660.59
8	6	463	60.11	-123.86	-122.48	58.73	15.88	-2.056e+04	-3.055e+04	-2.063e+04	-3.048e+04	-842.43
8	6	464	60.12	-123.85	-123.85	60.12	-1.68e-06	-2.056e+04	-3.055e+04	-2.056e+04	-3.055e+04	3.24e-04
8	6	465	99.38	-164.03	-164.03	99.38	-1.74e-06	-3.530e+04	-4.446e+04	-4.446e+04	-3.530e+04	1.39e-04
8	6	466	99.38	-164.04	-162.05	97.39	22.76	-3.530e+04	-4.446e+04	-4.439e+04	-3.538e+04	828.56
8	6	467	99.37	-164.06	-156.19	91.50	44.84	-3.531e+04	-4.447e+04	-4.417e+04	-3.561e+04	1630.69
8	6	468	99.35	-164.09	-146.61	81.87	65.57	-3.532e+04	-4.450e+04	-4.383e+04	-3.598e+04	2380.88
8	6	469	99.33	-164.14	-133.60	68.80	84.34	-3.533e+04	-4.453e+04	-4.337e+04	-3.650e+04	3055.35
8	6	470	99.31	-164.20	-117.55	52.67	100.58	-3.535e+04	-4.457e+04	-4.280e+04	-3.713e+04	3632.54
8	6	471	99.28	-164.27	-98.95	33.95	113.79	-3.538e+04	-4.462e+04	-4.214e+04	-3.786e+04	4094.09
8	6	472	99.24	-164.36	-78.34	13.22	123.60	-3.541e+04	-4.468e+04	-4.142e+04	-3.867e+04	4425.39
8	6	473	99.21	-164.46	-56.34	-8.91	129.68	-3.544e+04	-4.474e+04	-4.065e+04	-3.953e+04	4615.89
8	6	474	99.16	-164.56	-33.62	-31.78	131.86	-3.548e+04	-4.481e+04	-3.987e+04	-4.042e+04	4659.43
8	6	475	99.11	-164.68	-10.86	-54.70	130.06	-3.552e+04	-4.489e+04	-3.910e+04	-4.131e+04	4554.61
8	6	476	99.06	-164.81	11.25	-76.99	124.34	-3.556e+04	-4.497e+04	-3.836e+04	-4.217e+04	4304.57
8	6	477	99.01	-164.94	32.04	-97.97	114.85	-3.561e+04	-4.506e+04	-3.769e+04	-4.298e+04	3917.03
8	6	478	98.95	-165.08	50.89	-117.02	101.88	-3.565e+04	-4.515e+04	-3.709e+04	-4.372e+04	3403.98
8	6	479	98.89	-165.23	67.20	-133.54	85.82	-3.570e+04	-4.525e+04	-3.660e+04	-4.436e+04	2781.23
8	6	480	98.83	-165.38	80.50	-147.04	67.14	-3.576e+04	-4.535e+04	-3.623e+04	-4.488e+04	2068.01
8	6	481	98.76	-165.53	90.35	-157.12	46.40	-3.581e+04	-4.545e+04	-3.599e+04	-4.528e+04	1286.17
8	6	482	98.70	-165.69	96.46	-163.45	24.23	-3.587e+04	-4.555e+04	-3.589e+04	-4.553e+04	459.72
8	6	663	58.67	-125.36	58.66	-125.36	-1.07	-2.128e+04	-3.111e+04	-3.111e+04	-2.129e+04	292.32
8	6	664	58.54	-125.49	57.32	-124.27	14.93	-2.135e+04	-3.116e+04	-3.113e+04	-2.138e+04	-563.89
8	6	665	58.41	-125.62	53.22	-120.43	30.48	-2.141e+04	-3.121e+04	-3.101e+04	-2.162e+04	-1402.34
8	6	666	58.29	-125.75	46.47	-113.94	45.11	-2.147e+04	-3.126e+04	-3.074e+04	-2.199e+04	-2197.22
8	6	667	58.17	-125.88	37.28	-104.99	58.38	-2.154e+04	-3.130e+04	-3.033e+04	-2.251e+04	-2923.84
8	6	668	58.05	-126.00	25.92	-93.87	69.87	-2.159e+04	-3.135e+04	-2.980e+04	-2.314e+04	-3559.43
8	6	669	57.94	-126.11	12.72	-80.90	79.23	-2.165e+04	-3.139e+04	-2.917e+04	-2.387e+04	-4083.97
8	6	670	57.83	-126.22	-1.90	-66.49	86.17	-2.171e+04	-3.143e+04	-2.845e+04	-2.468e+04	-4480.64
8	6	671	57.73	-126.33	-17.51	-51.09	90.48	-2.176e+04	-3.147e+04	-2.768e+04	-2.555e+04	-4736.60
8	6	672	57.63	-126.42	-33.64	-35.15	92.02	-2.181e+04	-3.150e+04	-2.686e+04	-2.645e+04	-4843.41
8	6	673	57.55	-126.51	-49.78	-19.18	90.75	-2.185e+04	-3.153e+04	-2.604e+04	-2.735e+04	-4797.28
8	6	674	57.47	-126.59	-65.46	-3.66	86.69	-2.189e+04	-3.156e+04	-2.523e+04	-2.822e+04	-4599.25
8	6	675	57.40	-126.66	-80.18	10.92	79.97	-2.193e+04	-3.159e+04	-2.447e+04	-2.904e+04	-4255.30

8	6	676	57.34	-126.72	-93.50	24.12	70.79	-2.196e+04	-3.161e+04	-2.378e+04	-2.979e+04	-3776.03
8	6	677	57.29	-126.77	-105.00	35.52	59.44	-2.198e+04	-3.163e+04	-2.317e+04	-3.043e+04	-3176.52
8	6	678	57.25	-126.81	-114.34	44.78	46.26	-2.200e+04	-3.164e+04	-2.268e+04	-3.096e+04	-2475.65
8	6	679	57.22	-126.84	-121.22	51.61	31.65	-2.201e+04	-3.165e+04	-2.232e+04	-3.134e+04	-1695.74
8	6	680	57.21	-126.85	-125.44	55.79	16.07	-2.202e+04	-3.166e+04	-2.210e+04	-3.158e+04	-861.63
8	6	681	97.88	-167.65	-165.61	95.85	23.17	-3.658e+04	-4.683e+04	-4.675e+04	-3.665e+04	856.83
8	6	682	97.89	-167.62	-159.54	89.81	45.62	-3.657e+04	-4.681e+04	-4.653e+04	-3.685e+04	1688.87
8	6	683	97.91	-167.59	-149.64	79.95	66.67	-3.655e+04	-4.679e+04	-4.615e+04	-3.719e+04	2471.89
8	6	684	97.93	-167.54	-136.20	66.58	85.66	-3.654e+04	-4.676e+04	-4.565e+04	-3.765e+04	3183.33
8	6	685	97.95	-167.48	-119.65	50.12	102.02	-3.652e+04	-4.672e+04	-4.502e+04	-3.821e+04	3802.42
8	6	686	97.98	-167.41	-100.50	31.07	115.24	-3.649e+04	-4.667e+04	-4.429e+04	-3.887e+04	4311.22
8	6	687	98.02	-167.33	-79.33	10.02	124.92	-3.646e+04	-4.662e+04	-4.348e+04	-3.959e+04	4694.86
8	6	688	98.06	-167.23	-56.80	-12.38	130.77	-3.642e+04	-4.656e+04	-4.261e+04	-4.037e+04	4942.26
8	6	689	98.10	-167.12	-33.59	-35.43	132.61	-3.638e+04	-4.649e+04	-4.171e+04	-4.116e+04	5046.13
8	6	690	98.15	-167.01	-10.43	-58.43	130.39	-3.634e+04	-4.641e+04	-4.080e+04	-4.196e+04	5003.52
8	6	691	98.20	-166.88	11.99	-80.67	124.18	-3.629e+04	-4.633e+04	-4.390e+04	-4.273e+04	4815.70
8	6	692	98.26	-166.75	32.98	-101.47	114.18	-3.625e+04	-4.625e+04	-3.904e+04	-4.345e+04	4488.24
8	6	693	98.32	-166.61	51.90	-120.19	100.71	-3.620e+04	-4.616e+04	-3.825e+04	-4.410e+04	4030.91
8	6	694	98.38	-166.47	68.18	-136.27	84.18	-3.614e+04	-4.606e+04	-3.755e+04	-4.466e+04	3457.38
8	6	695	98.44	-166.31	81.33	-149.20	65.10	-3.609e+04	-4.596e+04	-3.695e+04	-4.510e+04	2784.80
8	6	696	98.50	-166.16	90.96	-158.61	44.05	-3.603e+04	-4.586e+04	-3.647e+04	-4.542e+04	2033.32
8	6	697	98.57	-166.00	96.78	-164.21	21.69	-3.598e+04	-4.576e+04	-3.613e+04	-4.561e+04	1225.64
8	6	698	98.63	-165.85	98.63	-165.84	-1.30	-3.592e+04	-4.566e+04	-3.594e+04	-4.564e+04	386.13
8	6	699	98.69	-125.23	57.20	-123.64	-17.03	-3.122e+04	-3.107e+04	-3.093e+04	-2.135e+04	1140.17
8	6	700	58.92	-125.10	53.00	-119.19	-32.46	-2.116e+04	-3.102e+04	-3.061e+04	-2.156e+04	1954.01
8	6	701	59.04	-124.97	46.19	-112.12	-46.90	-2.109e+04	-3.097e+04	-3.016e+04	-2.190e+04	2709.45
8	6	702	59.17	-124.85	36.99	-102.67	-59.91	-2.103e+04	-3.092e+04	-2.958e+04	-2.237e+04	3384.03
8	6	703	59.28	-124.73	25.67	-91.11	-71.10	-2.097e+04	-3.088e+04	-2.890e+04	-2.295e+04	3957.98
8	6	704	59.40	-124.61	12.59	-77.80	-80.14	-2.092e+04	-3.083e+04	-2.813e+04	-2.362e+04	4414.60
8	6	705	59.50	-124.50	-1.86	-63.14	-86.75	-2.086e+04	-3.079e+04	-2.730e+04	-2.436e+04	4740.85
8	6	706	59.60	-124.39	-17.23	-47.56	-90.74	-2.081e+04	-3.075e+04	-2.643e+04	-2.514e+04	4927.62
8	6	707	59.70	-124.30	-33.06	-31.54	-91.99	-2.077e+04	-3.072e+04	-2.554e+04	-2.595e+04	4969.90
8	6	708	59.78	-124.21	-48.86	-15.56	-90.47	-2.073e+04	-3.068e+04	-2.466e+04	-2.675e+04	4866.97
8	6	709	59.86	-124.13	-64.17	-9.47e-02	-86.23	-2.069e+04	-3.065e+04	-2.381e+04	-2.753e+04	4622.26
8	6	710	59.93	-124.06	-78.52	14.39	-79.40	-2.065e+04	-3.063e+04	-2.302e+04	-2.826e+04	4243.29
8	6	711	59.98	-123.99	-91.48	27.47	-70.18	-2.062e+04	-3.060e+04	-2.231e+04	-2.891e+04	3741.41
8	6	712	60.03	-123.94	-102.66	38.75	-58.85	-2.060e+04	-3.058e+04	-2.171e+04	-2.948e+04	3131.39
8	6	713	60.07	-123.90	-111.72	47.88	-45.75	-2.058e+04	-3.057e+04	-2.121e+04	-2.994e+04	2431.00
8	6	714	60.10	-123.88	-118.39	54.61	-31.29	-2.057e+04	-3.056e+04	-2.085e+04	-3.027e+04	1660.60
8	6	715	60.11	-123.86	-122.48	58.73	-15.88	-2.056e+04	-3.055e+04	-2.063e+04	-3.048e+04	842.43
8	6	716	99.38	-164.04	-162.05	97.39	-22.76	-3.530e+04	-4.446e+04	-4.439e+04	-3.538e+04	-828.56
8	6	717	99.37	-164.06	-156.19	91.50	-44.84	-3.531e+04	-4.447e+04	-4.417e+04	-3.561e+04	-1630.69
8	6	718	99.35	-164.09	-146.61	81.87	-65.57	-3.532e+04	-4.450e+04	-4.383e+04	-3.598e+04	-2380.88
8	6	719	99.33	-164.14	-133.60	68.80	-84.34	-3.533e+04	-4.453e+04	-4.337e+04	-3.650e+04	-3055.35
8	6	720	99.31	-164.20	-117.55	52.67	-100.58	-3.535e+04	-4.457e+04	-4.280e+04	-3.713e+04	-3632.54
8	6	721	99.28	-164.27	-98.95	33.95	-113.79	-3.538e+04	-4.462e+04	-4.214e+04	-3.786e+04	-4094.09
8	6	722	99.24	-164.36	-78.34	13.22	-123.60	-3.541e+04	-4.468e+04	-4.142e+04	-3.867e+04	-4425.39
8	6	723	99.21	-164.46	-56.34	-8.91	-129.68	-3.544e+04	-4.474e+04	-4.065e+04	-3.953e+04	-4615.89
8	6	724	99.16	-164.56	-33.62	-31.78	-131.86	-3.548e+04	-4.481e+04	-3.987e+04	-4.042e+04	-4659.44
8	6	725	99.11	-164.68	-10.86	-54.70	-130.06	-3.552e+04	-4.489e+04	-3.910e+04	-4.131e+04	-4554.61
8	6	726	99.06	-164.81	11.25	-76.99	-124.34	-3.556e+04	-4.497e+04	-3.836e+04	-4.217e+04	-4304.57
8	6	727	99.01	-164.94	32.04	-97.97	-114.85	-3.561e+04	-4.506e+04	-3.769e+04	-4.298e+04	-3917.03
8	6	728	98.95	-165.08	50.89	-117.02	-101.88	-3.565e+04	-4.515e+04	-3.709e+04	-4.372e+04	-3403.98
8	6	729	98.89	-165.23	67.20	-133.54	-85.82	-3.570e+04	-4.525e+04	-3.660e+04	-4.436e+04	-2781.23
8	6	730	98.83	-165.38	80.50	-147.04	-67.14	-3.576e+04	-4.535e+04	-3.623e+04	-4.488e+04	-2068.01
8	6	731	98.76	-165.53	90.35	-157.12	-46.40	-3.581e+04	-4.545e+04	-3.599e+04	-4.528e+04	-1286.17
8	6	732	98.70	-165.69	96.46	-163.45	-24.23	-3.587e+04	-4.555e+04	-3.589e+04	-4.553e+04	-459.71

M_G	N max	N min	N 1	N 2	N 1-2	M max	M min	M 1	M 2	M 1-2
		-212.05	-212.05	-209.70	-170.83		-5.924e+04	-5.924e+04	-5.770e+04	-7073.27
	131.96		130.99	131.96	170.83	-2.056e+04		-2.056e+04	-2.129e+04	7073.27

Macro	Tipo	Angolo 1-X (gradi)
9	Guscio	0.0

M_G	Cmb	Nodo	N max daN/cm	N min daN/cm	N 1 daN/cm	N 2 daN/cm	N 1-2 daN/cm	M max daN	M min daN	M 1 daN	M 2 daN	M 1-2 daN
9	1	190	70.35	-219.56	70.34	-219.55	1.55	-4.875e+04	-7.620e+04	-4.875e+04	-7.619e+04	-494.79
9	1	191	19.29	-167.16	19.28	-167.15	1.30	-4.317e+04	-4.566e+04	-4.560e+04	-4.324e+04	-409.61
9	1	249	17.06	-168.98	-168.98	17.06	-1.21e-06	-4.440e+04	-4.638e+04	-4.440e+04	-4.638e+04	-2.60e-04
9	1	250	17.07	-168.98	-167.55	15.64	-16.27	-4.439e+04	-4.638e+04	-4.441e+04	-4.636e+04	207.82

9	1	251	17.10	-168.96	-163.27	11.41	-32.03	-4.438e+04	-4.637e+04	-4.446e+04	-4.629e+04	407.67
9	1	252	17.14	-168.92	-156.29	4.51	-46.81	-4.435e+04	-4.636e+04	-4.454e+04	-4.617e+04	591.71
9	1	253	17.20	-168.87	-146.82	-4.85	-60.14	-4.432e+04	-4.635e+04	-4.465e+04	-4.601e+04	753.11
9	1	254	17.27	-168.82	-135.16	-16.38	-71.63	-4.427e+04	-4.632e+04	-4.478e+04	-4.582e+04	885.56
9	1	255	17.36	-168.74	-121.65	-29.72	-80.91	-4.422e+04	-4.630e+04	-4.493e+04	-4.559e+04	984.15
9	1	256	17.47	-168.66	-106.72	-44.47	-87.70	-4.416e+04	-4.627e+04	-4.508e+04	-4.534e+04	1045.14
9	1	257	17.59	-168.56	-90.83	-60.15	-91.80	-4.409e+04	-4.623e+04	-4.524e+04	-4.508e+04	1066.44
9	1	258	17.72	-168.45	-74.45	-76.29	-93.08	-4.402e+04	-4.619e+04	-4.539e+04	-4.482e+04	1047.20
9	1	259	17.86	-168.33	-58.09	-92.38	-91.51	-4.394e+04	-4.615e+04	-4.554e+04	-4.455e+04	988.44
9	1	260	18.01	-168.21	-42.26	-107.94	-87.13	-4.385e+04	-4.610e+04	-4.566e+04	-4.429e+04	892.24
9	1	261	18.18	-168.07	-27.42	-122.48	-80.08	-4.376e+04	-4.605e+04	-4.575e+04	-4.405e+04	762.37
9	1	262	18.35	-167.94	-14.03	-135.56	-70.59	-4.367e+04	-4.599e+04	-4.582e+04	-4.384e+04	603.44
9	1	263	18.53	-167.79	-2.49	-146.77	-58.94	-4.357e+04	-4.593e+04	-4.585e+04	-4.365e+04	421.21
9	1	264	18.71	-167.64	6.85	-155.77	-45.50	-4.347e+04	-4.587e+04	-4.585e+04	-4.349e+04	221.94
9	1	265	18.90	-167.48	13.71	-162.29	-30.67	-4.337e+04	-4.580e+04	-4.580e+04	-4.337e+04	12.47
9	1	266	19.09	-167.32	17.89	-166.12	-14.91	-4.327e+04	-4.573e+04	-4.573e+04	-4.329e+04	-200.32
9	1	267	70.24	-219.74	68.30	-217.80	-23.66	-4.882e+04	-7.636e+04	-4.913e+04	-7.605e+04	-2874.79
9	1	268	70.14	-219.94	61.91	-211.71	-48.17	-4.890e+04	-7.652e+04	-4.990e+04	-7.551e+04	-5178.56
9	1	269	70.04	-220.12	51.34	-201.43	-71.24	-4.897e+04	-7.668e+04	-5.107e+04	-7.457e+04	-7336.01
9	1	270	69.94	-220.31	36.92	-187.29	-92.16	-4.904e+04	-7.683e+04	-5.128e+04	-7.328e+04	-9281.46
9	1	271	69.84	-220.48	19.06	-169.70	-110.29	-4.912e+04	-7.698e+04	-5.444e+04	-7.165e+04	-1.096e+04
9	1	272	69.75	-220.65	-1.69	-149.21	-125.07	-4.918e+04	-7.712e+04	-5.654e+04	-6.976e+04	-1.231e+04
9	1	273	69.66	-220.81	-24.71	-126.44	-136.04	-4.925e+04	-7.726e+04	-5.885e+04	-6.766e+04	-1.329e+04
9	1	274	69.58	-220.97	-49.30	-102.09	-142.86	-4.931e+04	-7.739e+04	-6.128e+04	-6.541e+04	-1.389e+04
9	1	275	69.50	-221.10	-74.70	-76.90	-145.30	-4.937e+04	-7.750e+04	-6.379e+04	-6.309e+04	-1.407e+04
9	1	276	69.43	-221.24	-100.16	-51.65	-143.30	-4.942e+04	-7.761e+04	-6.628e+04	-6.075e+04	-1.382e+04
9	1	277	69.37	-221.35	-124.87	-27.11	-136.89	-4.946e+04	-7.771e+04	-6.868e+04	-5.849e+04	-1.317e+04
9	1	278	69.31	-221.46	-148.09	-4.05	-126.29	-4.951e+04	-7.780e+04	-7.094e+04	-5.637e+04	-1.212e+04
9	1	279	69.26	-221.54	-169.10	16.82	-111.80	-4.954e+04	-7.787e+04	-7.297e+04	-5.444e+04	-1.072e+04
9	1	280	69.22	-221.62	-187.25	34.86	-93.88	-4.957e+04	-7.793e+04	-7.472e+04	-5.278e+04	-8984.86
9	1	281	69.19	-221.67	-201.98	49.51	-73.06	-4.959e+04	-7.798e+04	-7.614e+04	-5.143e+04	-6985.36
9	1	282	69.17	-221.72	-212.85	60.31	-50.00	-4.961e+04	-7.802e+04	-7.719e+04	-5.044e+04	-4776.58
9	1	283	69.16	-221.74	-219.50	66.92	-25.39	-4.962e+04	-7.804e+04	-7.780e+04	-4.983e+04	-2424.59
9	1	284	69.15	-221.75	-221.75	69.15		-4.962e+04	-7.804e+04	-7.804e+04	-4.962e+04	-4.09e-04
9	1	465	21.49	-165.32	-165.32	21.49	1.80e-06	-4.209e+04	-4.481e+04	-4.209e+04	-4.481e+04	2.57e-04
9	1	466	21.48	-165.33	-163.93	20.08	16.11	-4.209e+04	-4.481e+04	-4.211e+04	-4.480e+04	-200.82
9	1	467	21.46	-165.35	-159.80	15.90	31.73	-4.210e+04	-4.482e+04	-4.216e+04	-4.476e+04	-397.18
9	1	468	21.42	-165.39	-153.04	9.07	46.41	-4.212e+04	-4.484e+04	-4.226e+04	-4.471e+04	-584.72
9	1	469	21.36	-165.44	-143.87	-0.21	59.69	-4.215e+04	-4.486e+04	-4.238e+04	-4.463e+04	-759.37
9	1	470	21.28	-165.50	-132.56	-11.66	71.19	-4.219e+04	-4.489e+04	-4.254e+04	-4.453e+04	-916.92
9	1	471	21.20	-165.57	-119.44	-24.93	80.55	-4.223e+04	-4.493e+04	-4.273e+04	-4.442e+04	-1053.63
9	1	472	21.09	-165.66	-104.92	-39.65	87.49	-4.228e+04	-4.497e+04	-4.295e+04	-4.430e+04	-1165.95
9	1	473	20.98	-165.76	-89.42	-55.36	91.80	-4.233e+04	-4.502e+04	-4.319e+04	-4.416e+04	-1250.92
9	1	474	20.85	-165.87	-73.43	-71.59	93.35	-4.239e+04	-4.507e+04	-4.344e+04	-4.402e+04	-1305.81
9	1	475	20.71	-165.98	-57.41	-87.87	92.09	-4.246e+04	-4.513e+04	-4.371e+04	-4.388e+04	-1328.92
9	1	476	20.55	-166.11	-41.86	-103.70	88.06	-4.254e+04	-4.519e+04	-4.398e+04	-4.374e+04	-1318.88
9	1	477	20.39	-166.25	-27.24	-118.61	81.37	-4.262e+04	-4.525e+04	-4.426e+04	-4.361e+04	-1275.47
9	1	478	20.22	-166.39	-14.01	-132.15	72.23	-4.270e+04	-4.532e+04	-4.453e+04	-4.349e+04	-1199.08
9	1	479	20.04	-166.54	-2.57	-143.92	60.89	-4.279e+04	-4.538e+04	-4.479e+04	-4.338e+04	-1091.33
9	1	480	19.86	-166.69	6.73	-153.56	47.72	-4.288e+04	-4.545e+04	-4.503e+04	-4.331e+04	-954.56
9	1	481	19.67	-166.84	13.60	-160.78	33.09	-4.298e+04	-4.552e+04	-4.525e+04	-4.325e+04	-792.31
9	1	482	19.48	-167.00	17.83	-165.36	17.46	-4.307e+04	-4.559e+04	-4.544e+04	-4.323e+04	-608.93
9	1	483	70.45	-219.36	67.97	-216.88	26.68	-4.867e+04	-7.603e+04	-4.880e+04	-7.590e+04	1889.00
9	1	484	70.55	-219.17	61.28	-209.91	50.98	-4.859e+04	-7.587e+04	-4.926e+04	-7.521e+04	4204.23
9	1	485	70.65	-218.98	50.49	-198.82	73.70	-4.852e+04	-7.572e+04	-5.011e+04	-7.413e+04	6380.64
9	1	486	70.75	-218.80	35.94	-183.99	94.17	-4.845e+04	-7.556e+04	-5.133e+04	-7.268e+04	8352.41
9	1	487	70.85	-218.62	18.06	-165.84	111.77	-4.838e+04	-7.541e+04	-5.287e+04	-7.092e+04	1.006e+04
9	1	488	70.94	-218.45	-2.58	-144.94	125.98	-4.831e+04	-7.527e+04	-5.468e+04	-6.890e+04	1.145e+04
9	1	489	71.02	-218.29	-25.35	-121.91	136.36	-4.825e+04	-7.513e+04	-5.671e+04	-6.666e+04	1.249e+04
9	1	490	71.10	-218.14	-49.57	-97.46	142.63	-4.819e+04	-7.500e+04	-5.889e+04	-6.429e+04	1.313e+04
9	1	491	71.18	-217.99	-74.50	-72.31	144.58	-4.813e+04	-7.488e+04	-6.116e+04	-6.186e+04	1.337e+04
9	1	492	71.25	-217.86	-99.39	-47.23	142.18	-4.808e+04	-7.477e+04	-6.343e+04	-5.942e+04	1.319e+04
9	1	493	71.31	-217.74	-123.48	-22.95	135.50	-4.804e+04	-7.467e+04	-6.564e+04	-5.707e+04	1.261e+04
9	1	494	71.37	-217.64	-146.06	-0.22	124.76	-4.800e+04	-7.458e+04	-6.772e+04	-5.486e+04	1.163e+04
9	1	495	71.41	-217.55	-166.44	20.30	110.26	-4.796e+04	-7.451e+04	-6.961e+04	-5.287e+04	1.030e+04
9	1	496	71.45	-217.48	-184.02	37.99	92.45	-4.794e+04	-7.444e+04	-7.123e+04	-5.115e+04	8648.80
9	1	497	71.48	-217.42	-198.26	52.33	71.88	-4.791e+04	-7.440e+04	-7.256e+04	-4.975e+04	6731.15
9	1	498	71.51	-217.38	-208.76	62.89	49.15	-4.790e+04	-7.436e+04	-7.353e+04	-4.872e+04	4606.09
9	1	499	71.52	-217.35	-215.18	69.35	24.95	-4.789e+04	-7.434e+04	-7.413e+04	-4.810e+04	2339.09
9	1	500	71.52	-217.35	-217.35	71.52	1.36e-06	-4.788e+04	-7.433e+04	-7.433e+04	-4.788e+04	3.61e-04
9	1	681	17.07	-168.98	-167.55	15.64	16.27	-4.439e+04	-4.638e+04	-4.441e+04	-4.636e+04	-207.82
9	1	682	17.10	-168.96	-163.27	11.41	32.03	-4.438e+04	-4.637e+04	-4.446e+04	-4.629e+04	-407.67
9	1	683	17.14	-168.92	-156.29	4.51	46.81	-4.435e+04	-4.636e+04	-4.454e+04	-4.617e+04	-591.71
9	1	684	17.20	-168.87	-146.82	-4.85	60.14	-4.432e+04	-4.635e+04	-4.465e+04	-4.601e+04	-753.11
9	1	685	17.27	-168.82	-135.16	-16.38	71.63	-4.427e+04	-4.632e+04	-4.478e+04	-4.582e+04	-885.56
9	1	686	17.36	-168.74	-121.65	-29.72	80.91	-4.422e+04	-4.630e+04	-4.493e+04	-4.559e+04	-984.15
9	1	687	17.47	-168.66	-106.72	-44.47	87.70	-4.416e+04	-4.627e+04	-4.508e+04	-4.534e+04	-1045.14

9	1	688	17.59	-168.56	-90.83	-60.15	91.80	-4.409e+04	-4.623e+04	-4.524e+04	-4.508e+04	-1066.44
9	1	689	17.72	-168.45	-74.45	-76.29	93.08	-4.402e+04	-4.619e+04	-4.539e+04	-4.482e+04	-1047.20
9	1	690	17.86	-168.33	-58.09	-92.38	91.51	-4.394e+04	-4.615e+04	-4.554e+04	-4.455e+04	-988.44
9	1	691	18.01	-168.21	-42.26	-107.94	87.13	-4.385e+04	-4.610e+04	-4.566e+04	-4.429e+04	-892.24
9	1	692	18.18	-168.07	-27.42	-122.48	80.08	-4.376e+04	-4.605e+04	-4.575e+04	-4.405e+04	-762.37
9	1	693	18.35	-167.94	-14.03	-135.56	70.59	-4.367e+04	-4.599e+04	-4.582e+04	-4.384e+04	-603.44
9	1	694	18.53	-167.79	-2.49	-146.77	58.94	-4.357e+04	-4.593e+04	-4.585e+04	-4.365e+04	-421.21
9	1	695	18.71	-167.64	6.85	-155.77	45.50	-4.347e+04	-4.587e+04	-4.585e+04	-4.349e+04	-221.95
9	1	696	18.90	-167.48	13.71	-162.29	30.67	-4.337e+04	-4.580e+04	-4.580e+04	-4.337e+04	-12.48
9	1	697	19.09	-167.32	17.89	-166.12	14.91	-4.327e+04	-4.573e+04	-4.572e+04	-4.329e+04	200.31
9	1	698	19.29	-167.16	19.28	-167.15	-1.30	-4.317e+04	-4.566e+04	-4.560e+04	-4.324e+04	409.61
9	1	699	70.35	-219.56	70.34	-219.55	-1.55	-4.875e+04	-7.620e+04	-4.875e+04	-7.619e+04	494.79
9	1	700	70.24	-219.74	68.30	-217.80	23.66	-4.882e+04	-7.636e+04	-4.913e+04	-7.605e+04	2874.76
9	1	701	70.14	-219.94	61.91	-211.71	48.17	-4.890e+04	-7.652e+04	-4.990e+04	-7.551e+04	5178.56
9	1	702	70.04	-220.12	51.34	-201.43	71.24	-4.897e+04	-7.668e+04	-5.107e+04	-7.457e+04	7336.01
9	1	703	69.94	-220.31	36.92	-187.29	92.16	-4.904e+04	-7.683e+04	-5.260e+04	-7.328e+04	9281.47
9	1	704	69.84	-220.48	19.06	-169.70	110.29	-4.912e+04	-7.698e+04	-5.444e+04	-7.165e+04	1.096e+04
9	1	705	69.75	-220.65	-1.69	-149.21	125.07	-4.918e+04	-7.712e+04	-5.654e+04	-6.976e+04	1.231e+04
9	1	706	69.66	-220.81	-24.71	-126.44	136.04	-4.925e+04	-7.726e+04	-5.885e+04	-6.766e+04	1.329e+04
9	1	707	69.58	-220.97	-49.30	-102.09	142.86	-4.931e+04	-7.739e+04	-6.128e+04	-6.541e+04	1.389e+04
9	1	708	69.50	-221.10	-74.70	-76.90	145.30	-4.937e+04	-7.750e+04	-6.379e+04	-6.309e+04	1.407e+04
9	1	709	69.43	-221.24	-100.16	-51.65	143.30	-4.942e+04	-7.761e+04	-6.628e+04	-6.075e+04	1.382e+04
9	1	710	69.37	-221.35	-124.87	-27.11	136.89	-4.946e+04	-7.771e+04	-6.868e+04	-5.849e+04	1.317e+04
9	1	711	69.31	-221.46	-148.09	-4.05	126.29	-4.951e+04	-7.780e+04	-7.094e+04	-5.637e+04	1.212e+04
9	1	712	69.26	-221.54	-169.10	16.82	111.80	-4.954e+04	-7.787e+04	-7.297e+04	-5.444e+04	1.072e+04
9	1	713	69.22	-221.62	-187.25	34.86	93.88	-4.957e+04	-7.793e+04	-7.472e+04	-5.278e+04	8984.86
9	1	714	69.19	-221.67	-201.98	49.51	73.06	-4.959e+04	-7.798e+04	-7.614e+04	-5.143e+04	6985.35
9	1	715	69.17	-221.72	-212.85	60.31	50.00	-4.961e+04	-7.802e+04	-7.719e+04	-5.044e+04	4776.57
9	1	716	69.16	-221.74	-219.50	66.92	25.39	-4.962e+04	-7.804e+04	-7.783e+04	-4.983e+04	2424.59
9	1	886	21.48	-165.33	-163.93	20.08	-16.11	-4.209e+04	-4.481e+04	-4.211e+04	-4.480e+04	200.82
9	1	887	21.46	-165.35	-159.80	15.90	-31.73	-4.210e+04	-4.482e+04	-4.216e+04	-4.476e+04	397.18
9	1	888	21.42	-165.39	-153.04	9.07	-46.41	-4.212e+04	-4.484e+04	-4.226e+04	-4.471e+04	584.72
9	1	889	21.36	-165.44	-143.87	-0.21	-59.69	-4.215e+04	-4.486e+04	-4.233e+04	-4.463e+04	759.37
9	1	890	21.28	-165.50	-132.56	-11.66	-71.19	-4.219e+04	-4.489e+04	-4.254e+04	-4.453e+04	916.92
9	1	891	21.20	-165.57	-119.44	-24.93	-80.55	-4.223e+04	-4.493e+04	-4.273e+04	-4.442e+04	1053.63
9	1	892	21.09	-165.66	-104.92	-39.65	-87.49	-4.228e+04	-4.497e+04	-4.295e+04	-4.430e+04	1165.95
9	1	893	20.98	-165.76	-89.42	-55.36	-91.80	-4.233e+04	-4.502e+04	-4.319e+04	-4.416e+04	1250.92
9	1	894	20.85	-165.87	-73.43	-71.59	-93.35	-4.239e+04	-4.507e+04	-4.344e+04	-4.402e+04	1305.81
9	1	895	20.71	-165.98	-57.41	-87.87	-92.09	-4.246e+04	-4.513e+04	-4.371e+04	-4.388e+04	1328.92
9	1	896	20.55	-166.11	-41.86	-103.70	-88.06	-4.254e+04	-4.519e+04	-4.398e+04	-4.374e+04	1318.88
9	1	897	20.39	-166.25	-27.24	-118.61	-81.37	-4.262e+04	-4.525e+04	-4.426e+04	-4.361e+04	1275.47
9	1	898	20.22	-166.39	-14.01	-132.15	-72.23	-4.270e+04	-4.532e+04	-4.453e+04	-4.349e+04	1199.08
9	1	899	20.04	-166.54	-2.57	-143.92	-60.89	-4.279e+04	-4.538e+04	-4.479e+04	-4.338e+04	1091.33
9	1	900	19.86	-166.69	6.73	-153.56	-47.72	-4.288e+04	-4.545e+04	-4.503e+04	-4.331e+04	954.56
9	1	901	19.67	-166.84	13.60	-160.78	-33.09	-4.298e+04	-4.552e+04	-4.525e+04	-4.325e+04	792.32
9	1	902	19.48	-167.00	17.83	-165.36	-17.46	-4.307e+04	-4.559e+04	-4.544e+04	-4.323e+04	608.93
9	1	903	70.45	-219.36	67.97	-216.88	-26.68	-4.867e+04	-7.603e+04	-4.880e+04	-7.590e+04	-1888.98
9	1	904	70.55	-219.17	61.28	-209.91	-50.98	-4.859e+04	-7.587e+04	-4.926e+04	-7.521e+04	-4204.23
9	1	905	70.65	-218.98	50.49	-198.82	-73.70	-4.852e+04	-7.572e+04	-5.011e+04	-7.413e+04	-6380.64
9	1	906	70.75	-218.80	35.94	-183.99	-94.17	-4.845e+04	-7.556e+04	-5.133e+04	-7.268e+04	-8352.41
9	1	907	70.85	-218.62	18.06	-165.84	-111.77	-4.838e+04	-7.541e+04	-5.287e+04	-7.092e+04	-1.006e+04
9	1	908	70.94	-218.45	-2.58	-144.94	-125.98	-4.831e+04	-7.527e+04	-5.468e+04	-6.890e+04	-1.145e+04
9	1	909	71.02	-218.29	-25.35	-121.91	-136.36	-4.825e+04	-7.513e+04	-5.671e+04	-6.666e+04	-1.249e+04
9	1	910	71.10	-218.14	-49.57	-97.46	-142.63	-4.819e+04	-7.500e+04	-5.889e+04	-6.429e+04	-1.313e+04
9	1	911	71.18	-217.99	-74.50	-72.31	-144.58	-4.813e+04	-7.488e+04	-6.116e+04	-6.186e+04	-1.337e+04
9	1	912	71.25	-217.86	-99.39	-47.23	-142.18	-4.808e+04	-7.477e+04	-6.343e+04	-5.942e+04	-1.319e+04
9	1	913	71.31	-217.74	-123.48	-22.95	-135.50	-4.804e+04	-7.467e+04	-6.564e+04	-5.707e+04	-1.261e+04
9	1	914	71.37	-217.64	-146.06	-0.22	-124.76	-4.800e+04	-7.458e+04	-6.772e+04	-5.486e+04	-1.163e+04
9	1	915	71.41	-217.55	-166.44	20.30	-110.26	-4.796e+04	-7.451e+04	-6.961e+04	-5.287e+04	-1.030e+04
9	1	916	71.45	-217.48	-184.02	37.99	-92.45	-4.794e+04	-7.444e+04	-7.123e+04	-5.115e+04	-8648.79
9	1	917	71.48	-217.42	-198.26	52.33	-71.88	-4.791e+04	-7.440e+04	-7.256e+04	-4.975e+04	-6731.15
9	1	918	71.51	-217.38	-208.76	62.89	-49.15	-4.790e+04	-7.436e+04	-7.353e+04	-4.872e+04	-4608.08
9	1	919	71.52	-217.35	-215.18	69.35	-24.95	-4.789e+04	-7.434e+04	-7.413e+04	-4.810e+04	-2339.09
9	2	190	95.11	-279.02	95.10	-279.01	2.02	-6.286e+04	-9.785e+04	-6.287e+04	-9.784e+04	-643.23
9	2	191	29.23	-211.40	29.22	-211.39	1.69	-5.458e+04	-5.857e+04	-5.850e+04	-5.465e+04	-532.49
9	2	249	26.34	-213.76	-213.76	26.34	-1.40e-06	-5.615e+04	-5.952e+04	-5.615e+04	-5.952e+04	-3.25e-04
9	2	250	26.35	-213.76	-211.91	24.50	-20.99	-5.615e+04	-5.952e+04	-5.618e+04	-5.949e+04	338.40
9	2	251	26.38	-213.73	-206.39	19.04	-41.34	-5.613e+04	-5.951e+04	-5.626e+04	-5.937e+04	664.37
9	2	252	26.44	-213.69	-197.38	10.13	-60.41	-5.610e+04	-5.949e+04	-5.640e+04	-5.919e+04	965.70
9	2	253	26.51	-213.62	-185.16	-1.95	-77.62	-5.605e+04	-5.947e+04	-5.658e+04	-5.895e+04	1231.63
9	2	254	26.61	-213.55	-170.11	-16.83	-92.44	-5.600e+04	-5.944e+04	-5.680e+04	-5.865e+04	1452.24
9	2	255	26.73	-213.45	-152.67	-34.05	-104.42	-5.593e+04	-5.941e+04	-5.704e+04	-5.830e+04	1619.70
9	2	256	26.86	-213.34	-133.41	-53.07	-113.19	-5.586e+04	-5.937e+04	-5.731e+04	-5.791e+04	1727.93
9	2	257	27.02	-213.21	-112.89	-73.31	-118.47	-5.577e+04	-5.932e+04	-5.758e+04	-5.751e+04	1773.35
9	2	258	27.19	-213.08	-91.75	-94.14	-120.13	-5.567e+04	-5.926e+04	-5.785e+04	-5.709e+04	1754.32
9	2	259	27.37	-212.92	-70.64	-114.91	-118.09	-5.557e+04	-5.920e+04	-5.810e+04	-5.668e+04	1671.95
9	2	260	27.57	-212.76	-50.20	-134.99	-112.44	-5.546e+04	-5.914e+04	-5.832e+04	-5.628e+04	1529.17

9	2	261	27.79	-212.58	-31.05	-153.75	-103.35	-5.535e+04	-5.907e+04	-5.851e+04	-5.591e+04	1331.39
9	2	262	28.01	-212.40	-13.77	-170.63	-91.09	-5.523e+04	-5.899e+04	-5.865e+04	-5.557e+04	1085.49
9	2	263	28.24	-212.21	1.12	-185.09	-76.06	-5.510e+04	-5.892e+04	-5.874e+04	-5.528e+04	800.16
9	2	264	28.48	-212.02	13.18	-196.71	-58.71	-5.497e+04	-5.883e+04	-5.877e+04	-5.503e+04	485.00
9	2	265	28.73	-211.81	22.03	-205.11	-39.57	-5.484e+04	-5.875e+04	-5.874e+04	-5.485e+04	150.61
9	2	266	28.98	-211.61	27.43	-210.06	-19.23	-5.471e+04	-5.866e+04	-5.865e+04	-5.472e+04	-192.17
9	2	267	94.97	-279.26	92.47	-276.76	-30.51	-6.296e+04	-9.806e+04	-6.335e+04	-9.767e+04	-3676.44
9	2	268	94.84	-279.52	84.22	-268.90	-62.15	-6.306e+04	-9.827e+04	-6.435e+04	-9.698e+04	-6612.40
9	2	269	94.71	-279.75	70.59	-255.63	-91.92	-6.316e+04	-9.847e+04	-6.584e+04	-9.579e+04	-9361.78
9	2	270	94.58	-280.00	51.97	-237.39	-118.93	-6.325e+04	-9.867e+04	-6.779e+04	-9.413e+04	-1.184e+04
9	2	271	94.45	-280.22	28.93	-214.70	-142.33	-6.334e+04	-9.887e+04	-7.014e+04	-9.207e+04	-1.397e+04
9	2	272	94.33	-280.45	2.15	-188.26	-161.40	-6.343e+04	-9.905e+04	-7.282e+04	-8.966e+04	-1.570e+04
9	2	273	94.22	-280.65	-27.56	-158.87	-175.56	-6.352e+04	-9.923e+04	-7.576e+04	-8.698e+04	-1.695e+04
9	2	274	94.11	-280.86	-59.30	-127.45	-184.36	-6.359e+04	-9.940e+04	-7.887e+04	-8.412e+04	-1.771e+04
9	2	275	94.01	-281.03	-92.08	-94.94	-187.52	-6.367e+04	-9.955e+04	-8.206e+04	-8.115e+04	-1.793e+04
9	2	276	93.92	-281.20	-124.94	-62.35	-184.93	-6.374e+04	-9.969e+04	-8.524e+04	-7.819e+04	-1.763e+04
9	2	277	93.84	-281.35	-156.83	-30.68	-176.67	-6.380e+04	-9.982e+04	-8.831e+04	-7.530e+04	-1.679e+04
9	2	278	93.76	-281.49	-186.80	-0.92	-162.99	-6.385e+04	-9.993e+04	-9.119e+04	-7.259e+04	-1.546e+04
9	2	279	93.70	-281.60	-213.91	26.02	-144.29	-6.390e+04	-1.000e+05	-9.378e+04	-7.014e+04	-1.366e+04
9	2	280	93.65	-281.70	-237.35	49.30	-121.16	-6.394e+04	-1.001e+05	-9.602e+04	-6.803e+04	-1.146e+04
9	2	281	93.61	-281.77	-256.36	68.20	-94.29	-6.397e+04	-1.002e+05	-9.783e+04	-6.631e+04	-8905.93
9	2	282	93.58	-281.83	-270.39	82.14	-64.53	-6.399e+04	-1.002e+05	-9.916e+04	-6.504e+04	-6089.82
9	2	283	93.56	-281.85	-278.97	90.68	-32.77	-6.400e+04	-1.002e+05	-9.998e+04	-6.427e+04	-3091.18
9	2	284	93.55	-281.87	-281.87	93.55		-6.401e+04	-1.003e+05	-9.003e+05	-6.401e+04	-5.23e-04
9	2	465	32.09	-209.01	-209.01	32.09	2.16e-06	-5.315e+04	-5.747e+04	-5.315e+04	-5.747e+04	3.21e-04
9	2	466	32.08	-209.02	-207.21	30.28	20.79	-5.316e+04	-5.748e+04	-5.318e+04	-5.745e+04	-329.29
9	2	467	32.05	-209.04	-201.87	24.88	40.95	-5.318e+04	-5.749e+04	-5.328e+04	-5.739e+04	-650.72
9	2	468	32.00	-209.09	-193.16	16.06	59.89	-5.320e+04	-5.751e+04	-5.343e+04	-5.729e+04	-956.60
9	2	469	31.92	-209.15	-181.32	4.09	77.04	-5.324e+04	-5.754e+04	-5.363e+04	-5.715e+04	-1239.77
9	2	470	31.83	-209.24	-166.73	-10.69	91.87	-5.328e+04	-5.758e+04	-5.389e+04	-5.698e+04	-1493.02
9	2	471	31.71	-209.33	-149.80	-27.82	103.95	-5.334e+04	-5.763e+04	-5.419e+04	-5.678e+04	-1710.02
9	2	472	31.58	-209.45	-131.06	-46.81	112.91	-5.340e+04	-5.768e+04	-5.453e+04	-5.655e+04	-1884.99
9	2	473	31.43	-209.57	-111.06	-67.08	118.47	-5.348e+04	-5.774e+04	-5.491e+04	-5.631e+04	-2013.17
9	2	474	31.26	-209.71	-90.42	-88.04	120.48	-5.356e+04	-5.781e+04	-5.531e+04	-5.606e+04	-2090.50
9	2	475	31.07	-209.86	-69.75	-109.04	118.86	-5.365e+04	-5.788e+04	-5.572e+04	-5.581e+04	-2114.58
9	2	476	30.87	-210.03	-49.68	-129.48	113.65	-5.375e+04	-5.796e+04	-5.615e+04	-5.556e+04	-2083.80
9	2	477	30.66	-210.21	-30.82	-148.72	105.02	-5.385e+04	-5.804e+04	-5.657e+04	-5.532e+04	-1998.41
9	2	478	30.44	-210.39	-13.75	-166.20	93.22	-5.396e+04	-5.812e+04	-5.697e+04	-5.511e+04	-1859.83
9	2	479	30.21	-210.58	1.02	-181.39	78.60	-5.408e+04	-5.821e+04	-5.736e+04	-5.493e+04	-1671.31
9	2	480	29.97	-210.78	13.02	-193.83	61.59	-5.420e+04	-5.830e+04	-5.771e+04	-5.479e+04	-1437.41
9	2	481	29.73	-210.98	21.89	-203.15	42.72	-5.433e+04	-5.839e+04	-5.802e+04	-5.469e+04	-1164.41
9	2	482	29.48	-211.19	27.35	-209.06	22.55	-5.445e+04	-5.848e+04	-5.829e+04	-5.465e+04	-859.84
9	2	483	95.24	-278.76	92.04	-275.56	34.45	-6.276e+04	-9.764e+04	-6.293e+04	-9.747e+04	2394.91
9	2	484	95.37	-278.52	83.41	-266.56	65.80	-6.267e+04	-9.743e+04	-6.351e+04	-9.659e+04	5345.76
9	2	485	95.51	-278.27	69.49	-252.25	95.13	-6.257e+04	-9.722e+04	-6.459e+04	-9.520e+04	8119.79
9	2	486	95.63	-278.04	50.70	-233.10	121.54	-6.248e+04	-9.702e+04	-6.614e+04	-9.336e+04	1.063e+04
9	2	487	95.76	-277.80	27.63	-209.68	144.25	-6.239e+04	-9.683e+04	-6.810e+04	-9.112e+04	1.281e+04
9	2	488	95.88	-277.59	0.99	-182.70	162.58	-6.230e+04	-9.664e+04	-7.041e+04	-8.853e+04	1.458e+04
9	2	489	95.99	-277.37	-28.39	-152.98	175.98	-6.222e+04	-9.646e+04	-7.299e+04	-8.569e+04	1.590e+04
9	2	490	96.09	-277.18	-59.65	-121.43	184.06	-6.214e+04	-9.629e+04	-7.577e+04	-8.267e+04	1.672e+04
9	2	491	96.19	-276.98	-91.82	-88.97	186.58	-6.207e+04	-9.614e+04	-7.865e+04	-7.956e+04	1.703e+04
9	2	492	96.28	-276.82	-123.94	-56.60	183.49	-6.200e+04	-9.599e+04	-8.154e+04	-7.646e+04	1.680e+04
9	2	493	96.36	-276.66	-155.02	-25.27	174.87	-6.194e+04	-9.586e+04	-8.436e+04	-7.345e+04	1.606e+04
9	2	494	96.43	-276.53	-184.16	4.06	160.99	-6.189e+04	-9.575e+04	-8.701e+04	-7.064e+04	1.482e+04
9	2	495	96.50	-276.41	-210.46	30.54	142.28	-6.185e+04	-9.565e+04	-8.941e+04	-6.809e+04	1.312e+04
9	2	496	96.55	-276.32	-233.15	53.37	119.31	-6.181e+04	-9.557e+04	-9.148e+04	-6.590e+04	1.102e+04
9	2	497	96.59	-276.24	-251.52	71.87	92.75	-6.178e+04	-9.551e+04	-9.316e+04	-6.412e+04	8575.45
9	2	498	96.62	-276.19	-265.07	85.49	63.42	-6.176e+04	-9.546e+04	-9.441e+04	-6.281e+04	5868.18
9	2	499	96.63	-276.15	-273.35	93.83	32.19	-6.175e+04	-9.543e+04	-9.517e+04	-6.201e+04	2980.03
9	2	500	96.64	-276.15	-276.15	96.64	1.72e-06	-6.174e+04	-9.542e+04	-9.542e+04	-6.174e+04	4.60e-04
9	2	681	26.35	-213.76	-211.91	24.50	20.99	-5.615e+04	-5.952e+04	-5.618e+04	-5.949e+04	-338.40
9	2	682	26.38	-213.73	-206.39	19.04	41.34	-5.613e+04	-5.951e+04	-5.626e+04	-5.937e+04	-664.37
9	2	683	26.44	-213.69	-197.38	10.13	60.41	-5.610e+04	-5.949e+04	-5.640e+04	-5.919e+04	-965.70
9	2	684	26.51	-213.62	-185.16	-1.95	77.62	-5.605e+04	-5.947e+04	-5.658e+04	-5.895e+04	-1231.63
9	2	685	26.61	-213.55	-170.11	-16.83	92.44	-5.600e+04	-5.944e+04	-5.680e+04	-5.865e+04	-1452.24
9	2	686	26.73	-213.45	-152.67	-34.05	104.42	-5.593e+04	-5.941e+04	-5.704e+04	-5.830e+04	-1619.70
9	2	687	26.86	-213.34	-133.41	-53.07	113.19	-5.586e+04	-5.937e+04	-5.731e+04	-5.791e+04	-1727.93
9	2	688	27.02	-213.21	-112.89	-73.31	118.47	-5.577e+04	-5.932e+04	-5.758e+04	-5.751e+04	-1773.35
9	2	689	27.19	-213.08	-91.75	-94.14	120.13	-5.567e+04	-5.926e+04	-5.785e+04	-5.709e+04	-1754.32
9	2	690	27.37	-212.92	-70.64	-114.91	118.09	-5.557e+04	-5.920e+04	-5.810e+04	-5.668e+04	-1671.95
9	2	691	27.57	-212.76	-50.20	-134.99	112.44	-5.546e+04	-5.914e+04	-5.832e+04	-5.628e+04	-1529.17
9	2	692	27.79	-212.58	-31.05	-153.75	103.35	-5.535e+04	-5.907e+04	-5.851e+04	-5.591e+04	-1331.39
9	2	693	28.01	-212.40	-13.77	-170.63	91.09	-5.523e+04	-5.899e+04	-5.865e+04	-5.557e+04	-1085.49
9	2	694	28.24	-212.21	1.12	-185.09	76.06	-5.510e+04	-5.892e+04	-5.874e+04	-5.528e+04	-800.16
9	2	695	28.48	-212.02	13.18	-196.71	58.71	-5.497e+04	-5.883e+04	-5.874e+04	-5.503e+04	485.00
9	2	696	28.73	-211.81	22.03	-205.11	39.57	-5.484e+04	-5.875e+04	-5.874e+04	-5.485e+04	150.61
9	2	697	28.98	-211.61	27.43	-210.06	19.23	-5.471e+04	-5.866e+04	-5.865e+04	-5.472e+04	-192.17

9	2	698	29.23	-211.40	29.22	-211.39	-1.69	-5.458e+04	-5.857e+04	-5.850e+04	-5.465e+04	532.49
9	2	699	95.11	-279.02	95.10	-279.01	-2.02	-6.286e+04	-9.785e+04	-6.287e+04	-9.784e+04	643.23
9	2	700	94.97	-279.26	92.47	-276.76	30.51	-6.296e+04	-9.806e+04	-6.335e+04	-9.767e+04	3676.40
9	2	701	94.84	-279.52	84.22	-268.90	62.15	-6.306e+04	-9.827e+04	-6.435e+04	-9.698e+04	6612.40
9	2	702	94.71	-279.75	70.59	-255.63	91.92	-6.316e+04	-9.847e+04	-6.584e+04	-9.579e+04	9361.78
9	2	703	94.58	-280.00	51.97	-237.39	118.93	-6.325e+04	-9.867e+04	-6.779e+04	-9.413e+04	1.184e+04
9	2	704	94.45	-280.22	28.93	-214.70	142.33	-6.334e+04	-9.887e+04	-7.014e+04	-9.207e+04	1.397e+04
9	2	705	94.33	-280.45	2.15	-188.26	161.40	-6.343e+04	-9.905e+04	-7.282e+04	-8.966e+04	1.570e+04
9	2	706	94.22	-280.65	-27.56	-158.87	175.56	-6.352e+04	-9.923e+04	-7.576e+04	-8.698e+04	1.695e+04
9	2	707	94.11	-280.86	-59.30	-127.45	184.36	-6.359e+04	-9.940e+04	-7.887e+04	-8.412e+04	1.771e+04
9	2	708	94.01	-281.03	-92.08	-94.94	187.52	-6.367e+04	-9.955e+04	-8.206e+04	-8.115e+04	1.793e+04
9	2	709	93.92	-281.20	-124.94	-62.35	184.93	-6.374e+04	-9.969e+04	-8.524e+04	-7.819e+04	1.763e+04
9	2	710	93.84	-281.35	-156.83	-30.68	176.67	-6.380e+04	-9.982e+04	-8.831e+04	-7.530e+04	1.679e+04
9	2	711	93.76	-281.49	-186.80	-0.92	162.99	-6.385e+04	-9.993e+04	-9.119e+04	-7.259e+04	1.546e+04
9	2	712	93.70	-281.60	-213.91	26.02	144.29	-6.390e+04	-1.000e+05	-9.378e+04	-7.014e+04	1.366e+04
9	2	713	93.65	-281.70	-237.35	49.30	121.16	-6.394e+04	-1.001e+05	-9.602e+04	-6.803e+04	1.146e+04
9	2	714	93.61	-281.77	-256.36	68.20	94.29	-6.397e+04	-1.002e+05	-9.783e+04	-6.631e+04	8905.92
9	2	715	93.58	-281.83	-270.39	82.14	64.53	-6.399e+04	-1.002e+05	-9.916e+04	-6.504e+04	6089.81
9	2	716	93.56	-281.85	-278.97	90.68	32.77	-6.400e+04	-1.002e+05	-9.998e+04	-6.427e+04	3091.17
9	2	886	32.08	-209.02	-207.21	30.28	-20.79	-5.316e+04	-5.748e+04	-5.328e+04	-5.715e+04	329.30
9	2	887	32.05	-209.04	-201.87	24.88	-40.95	-5.318e+04	-5.749e+04	-5.328e+04	-5.739e+04	650.72
9	2	888	32.00	-209.09	-193.16	16.06	-59.89	-5.320e+04	-5.751e+04	-5.343e+04	-5.729e+04	956.61
9	2	889	31.92	-209.15	-181.32	4.09	-77.04	-5.324e+04	-5.754e+04	-5.363e+04	-5.715e+04	1239.77
9	2	890	31.83	-209.24	-166.73	-10.69	-91.87	-5.328e+04	-5.758e+04	-5.389e+04	-5.698e+04	1493.01
9	2	891	31.71	-209.33	-149.80	-27.82	-103.95	-5.334e+04	-5.763e+04	-5.419e+04	-5.678e+04	1710.02
9	2	892	31.58	-209.45	-131.06	-46.81	-112.91	-5.340e+04	-5.768e+04	-5.453e+04	-5.655e+04	1884.99
9	2	893	31.43	-209.57	-111.06	-67.08	-118.47	-5.348e+04	-5.774e+04	-5.491e+04	-5.631e+04	2013.17
9	2	894	31.26	-209.71	-90.42	-88.04	-120.48	-5.356e+04	-5.781e+04	-5.531e+04	-5.606e+04	2090.50
9	2	895	31.07	-209.86	-69.75	-109.04	-118.86	-5.365e+04	-5.788e+04	-5.572e+04	-5.581e+04	2114.58
9	2	896	30.87	-210.03	-49.68	-129.48	-113.65	-5.375e+04	-5.796e+04	-5.615e+04	-5.556e+04	2083.79
9	2	897	30.66	-210.21	-30.82	-148.72	-105.02	-5.385e+04	-5.804e+04	-5.657e+04	-5.532e+04	1998.41
9	2	898	30.44	-210.39	-13.75	-166.20	-93.22	-5.396e+04	-5.812e+04	-5.697e+04	-5.511e+04	1859.83
9	2	899	30.21	-210.58	1.02	-181.39	-78.60	-5.408e+04	-5.821e+04	-5.736e+04	-5.493e+04	1671.31
9	2	900	29.97	-210.78	13.02	-193.83	-61.59	-5.420e+04	-5.830e+04	-5.771e+04	-5.479e+04	1437.41
9	2	901	29.73	-210.98	21.89	-203.15	-42.72	-5.433e+04	-5.839e+04	-5.802e+04	-5.469e+04	1164.41
9	2	902	29.48	-211.19	27.35	-209.06	-22.55	-5.445e+04	-5.848e+04	-5.829e+04	-5.465e+04	859.84
9	2	903	29.24	-211.76	92.04	-275.56	-34.45	-5.476e+04	-5.876e+04	-5.293e+04	-9.747e+04	-2394.88
9	2	904	95.37	-278.52	83.41	-266.56	-65.80	-6.267e+04	-9.743e+04	-6.351e+04	-9.659e+04	-5345.76
9	2	905	95.51	-278.27	69.49	-252.25	-95.13	-6.257e+04	-9.722e+04	-6.459e+04	-9.520e+04	-8119.79
9	2	906	95.63	-278.04	50.70	-233.10	-121.54	-6.248e+04	-9.702e+04	-6.614e+04	-9.336e+04	-1.063e+04
9	2	907	95.76	-277.80	27.63	-209.68	-144.25	-6.239e+04	-9.683e+04	-6.810e+04	-9.112e+04	-1.281e+04
9	2	908	95.88	-277.59	0.99	-182.70	-162.58	-6.230e+04	-9.664e+04	-7.041e+04	-8.853e+04	-1.458e+04
9	2	909	95.99	-277.37	-28.39	-152.98	-175.98	-6.222e+04	-9.646e+04	-7.299e+04	-8.569e+04	-1.590e+04
9	2	910	96.09	-277.18	-59.65	-121.43	-184.06	-6.214e+04	-9.629e+04	-7.577e+04	-8.267e+04	-1.672e+04
9	2	911	96.19	-276.98	-91.82	-88.97	-186.58	-6.207e+04	-9.614e+04	-7.865e+04	-7.956e+04	-1.703e+04
9	2	912	96.28	-276.82	-123.94	-56.60	-183.49	-6.200e+04	-9.599e+04	-8.154e+04	-7.646e+04	-1.680e+04
9	2	913	96.36	-276.66	-155.02	-25.27	-174.87	-6.194e+04	-9.586e+04	-8.436e+04	-7.345e+04	-1.606e+04
9	2	914	96.43	-276.53	-184.16	4.06	-160.99	-6.189e+04	-9.575e+04	-8.701e+04	-7.064e+04	-1.482e+04
9	2	915	96.50	-276.41	-210.46	30.54	-142.28	-6.185e+04	-9.565e+04	-8.941e+04	-6.809e+04	-1.312e+04
9	2	916	96.55	-276.32	-233.15	53.37	-119.31	-6.181e+04	-9.557e+04	-9.148e+04	-6.590e+04	-1.102e+04
9	2	917	96.59	-276.24	-251.52	71.87	-92.75	-6.178e+04	-9.551e+04	-9.316e+04	-6.412e+04	-8575.45
9	2	918	96.62	-276.19	-265.07	85.49	-63.42	-6.176e+04	-9.546e+04	-9.441e+04	-6.281e+04	-5868.18
9	2	919	96.63	-276.15	-273.35	93.83	-32.19	-6.175e+04	-9.543e+04	-9.517e+04	-6.201e+04	-2980.03
9	3	190	66.69	-225.96	66.68	-225.95	1.55	-4.925e+04	-7.740e+04	-4.926e+04	-7.739e+04	-494.79
9	3	191	15.13	-173.08	15.12	-173.07	1.30	-4.470e+04	-4.647e+04	-4.637e+04	-4.480e+04	-409.61
9	3	249	12.91	-174.90	-174.90	12.91	-1.38e-06	-4.596e+04	-4.716e+04	-4.596e+04	-4.716e+04	-2.74e-04
9	3	250	12.92	-174.89	-173.45	11.47	-16.42	-4.595e+04	-4.716e+04	-4.597e+04	-4.714e+04	139.58
9	3	251	12.94	-174.87	-169.13	7.20	-32.33	-4.593e+04	-4.715e+04	-4.600e+04	-4.708e+04	273.28
9	3	252	12.99	-174.84	-162.09	0.24	-47.25	-4.591e+04	-4.714e+04	-4.605e+04	-4.700e+04	395.24
9	3	253	13.04	-174.79	-152.53	-9.21	-60.71	-4.587e+04	-4.713e+04	-4.612e+04	-4.688e+04	500.53
9	3	254	13.12	-174.73	-140.76	-20.85	-72.30	-4.582e+04	-4.711e+04	-4.620e+04	-4.673e+04	584.54
9	3	255	13.21	-174.65	-127.13	-34.32	-81.67	-4.577e+04	-4.708e+04	-4.629e+04	-4.656e+04	643.85
9	3	256	13.31	-174.57	-112.06	-49.20	-88.53	-4.571e+04	-4.706e+04	-4.639e+04	-4.638e+04	675.89
9	3	257	13.43	-174.47	-96.01	-65.03	-92.67	-4.563e+04	-4.702e+04	-4.648e+04	-4.618e+04	679.45
9	3	258	13.56	-174.37	-79.49	-81.32	-93.96	-4.556e+04	-4.699e+04	-4.656e+04	-4.598e+04	654.25
9	3	259	13.71	-174.25	-62.97	-97.57	-92.37	-4.547e+04	-4.695e+04	-4.663e+04	-4.579e+04	601.46
9	3	260	13.86	-174.12	-46.99	-113.27	-87.95	-4.539e+04	-4.690e+04	-4.669e+04	-4.560e+04	522.99
9	3	261	14.02	-173.99	-32.01	-127.95	-80.84	-4.529e+04	-4.685e+04	-4.672e+04	-4.542e+04	422.07
9	3	262	14.19	-173.85	-18.50	-141.16	-71.26	-4.520e+04	-4.679e+04	-4.673e+04	-4.526e+04	302.43
9	3	263	14.37	-173.70	-6.85	-152.48	-59.51	-4.510e+04	-4.674e+04	-4.672e+04	-4.512e+04	168.63
9	3	264	14.56	-173.55	2.58	-161.57	-45.94	-4.500e+04	-4.667e+04	-4.667e+04	-4.500e+04	25.47
9	3	265	14.75	-173.39	9.50	-168.15	-30.97	-4.490e+04	-4.661e+04	-4.660e+04	-4.491e+04	-121.92
9	3	266	14.94	-173.24	13.72	-172.02	-15.06	-4.480e+04	-4.654e+04	-4.650e+04	-4.484e+04	-268.55
9	3	267	66.58	-226.15	64.62	-224.18	-23.89	-4.933e+04	-7.756e+04	-4.964e+04	-7.726e+04	-2935.58
9	3	268	66.48	-226.34	58.17	-218.03	-48.64	-4.940e+04	-7.773e+04	-5.043e+04	-7.670e+04	-5298.30
9	3	269	66.38	-226.52	47.50	-207.64	-71.93	-4.948e+04	-7.788e+04	-5.163e+04	-7.573e+04	-7511.05
9	3	270	66.28	-226.71	32.94	-193.37	-93.05	-4.955e+04	-7.804e+04	-5.319e+04	-7.440e+04	-9506.49

9	3	271	66.18	-226.88	14.91	-175.61	-111.34	-4.962e+04	-7.819e+04	-5.507e+04	-7.274e+04	-1.122e+04
9	3	272	66.09	-227.06	-6.04	-154.93	-126.26	-4.969e+04	-7.833e+04	-5.722e+04	-7.079e+04	-1.261e+04
9	3	273	66.00	-227.21	-29.27	-131.94	-137.33	-4.975e+04	-7.846e+04	-5.958e+04	-6.864e+04	-1.362e+04
9	3	274	65.92	-227.37	-54.09	-107.36	-144.21	-4.982e+04	-7.859e+04	-6.208e+04	-6.633e+04	-1.423e+04
9	3	275	65.84	-227.51	-79.73	-81.93	-146.67	-4.987e+04	-7.871e+04	-6.464e+04	-6.394e+04	-1.442e+04
9	3	276	65.77	-227.64	-105.43	-56.44	-144.65	-4.992e+04	-7.882e+04	-6.719e+04	-6.155e+04	-1.417e+04
9	3	277	65.71	-227.75	-130.37	-31.67	-138.18	-4.997e+04	-7.892e+04	-6.966e+04	-5.923e+04	-1.350e+04
9	3	278	65.65	-227.86	-153.81	-8.40	-127.48	-5.001e+04	-7.900e+04	-7.197e+04	-5.705e+04	-1.243e+04
9	3	279	65.61	-227.94	-175.01	12.67	-112.86	-5.005e+04	-7.908e+04	-7.405e+04	-5.507e+04	-1.098e+04
9	3	280	65.56	-228.02	-193.34	30.88	-94.76	-5.008e+04	-7.914e+04	-7.585e+04	-5.337e+04	-9209.89
9	3	281	65.53	-228.07	-208.20	45.66	-73.75	-5.010e+04	-7.919e+04	-7.730e+04	-5.199e+04	-7160.40
9	3	282	65.51	-228.12	-219.17	56.56	-50.47	-5.012e+04	-7.922e+04	-7.837e+04	-5.097e+04	-4896.31
9	3	283	65.50	-228.14	-225.88	63.24	-25.63	-5.013e+04	-7.924e+04	-7.903e+04	-5.034e+04	-2485.38
9	3	284	65.49	-228.15	-228.15	65.49		-5.013e+04	-7.925e+04	-7.925e+04	-5.013e+04	-4.16e-04
9	3	465	17.34	-171.24	-171.24	17.34	1.98e-06	-4.365e+04	-4.558e+04	-4.365e+04	-4.558e+04	2.69e-04
9	3	466	17.33	-171.25	-169.83	15.91	16.26	-4.365e+04	-4.558e+04	-4.365e+04	-4.558e+04	-132.58
9	3	467	17.30	-171.26	-165.65	11.69	32.03	-4.366e+04	-4.560e+04	-4.370e+04	-4.556e+04	-262.78
9	3	468	17.26	-171.30	-158.84	4.80	46.85	-4.368e+04	-4.561e+04	-4.376e+04	-4.553e+04	-388.24
9	3	469	17.20	-171.35	-149.58	-4.57	60.26	-4.371e+04	-4.564e+04	-4.385e+04	-4.550e+04	-506.79
9	3	470	17.13	-171.41	-138.16	-16.13	71.86	-4.374e+04	-4.567e+04	-4.396e+04	-4.549e+04	-615.91
9	3	471	17.04	-171.48	-124.91	-29.53	81.31	-4.378e+04	-4.571e+04	-4.410e+04	-4.539e+04	-713.33
9	3	472	16.94	-171.57	-110.25	-44.38	88.31	-4.383e+04	-4.575e+04	-4.425e+04	-4.533e+04	-796.69
9	3	473	16.82	-171.67	-94.61	-60.24	92.67	-4.388e+04	-4.580e+04	-4.442e+04	-4.526e+04	-863.94
9	3	474	16.69	-171.78	-78.46	-76.63	94.23	-4.394e+04	-4.586e+04	-4.461e+04	-4.519e+04	-912.86
9	3	475	16.55	-171.89	-62.29	-93.06	92.96	-4.401e+04	-4.592e+04	-4.481e+04	-4.511e+04	-941.94
9	3	476	16.40	-172.03	-46.59	-109.04	88.89	-4.408e+04	-4.598e+04	-4.502e+04	-4.504e+04	-949.63
9	3	477	16.24	-172.16	-31.84	-124.08	82.13	-4.416e+04	-4.604e+04	-4.523e+04	-4.497e+04	-935.16
9	3	478	16.06	-172.30	-18.48	-137.75	72.90	-4.424e+04	-4.611e+04	-4.544e+04	-4.491e+04	-898.06
9	3	479	15.89	-172.45	-6.93	-149.63	61.46	-4.432e+04	-4.618e+04	-4.565e+04	-4.485e+04	-838.74
9	3	480	15.70	-172.60	2.46	-159.36	48.16	-4.441e+04	-4.625e+04	-4.586e+04	-4.481e+04	-758.09
9	3	481	15.52	-172.76	9.39	-166.64	33.39	-4.451e+04	-4.633e+04	-4.605e+04	-4.479e+04	-657.92
9	3	482	15.32	-172.92	13.66	-171.25	17.61	-4.460e+04	-4.640e+04	-4.622e+04	-4.478e+04	-540.69
9	3	483	66.79	-225.76	64.29	-223.26	26.92	-4.918e+04	-7.724e+04	-4.932e+04	-7.711e+04	1949.79
9	3	484	66.89	-225.58	57.54	-216.23	51.45	-4.910e+04	-7.708e+04	-4.979e+04	-7.640e+04	4323.96
9	3	485	66.99	-225.38	46.65	-205.04	74.39	-4.903e+04	-7.692e+04	-5.066e+04	-7.529e+04	6555.68
9	3	486	67.09	-225.21	31.96	-190.07	95.05	-4.896e+04	-7.677e+04	-5.192e+04	-7.381e+04	8577.43
9	3	487	67.19	-225.02	13.92	-171.75	112.82	-4.889e+04	-7.662e+04	-5.350e+04	-7.200e+04	1.033e+04
9	3	488	67.28	-224.86	-6.92	-150.66	127.16	-4.882e+04	-7.647e+04	-5.536e+04	-6.993e+04	1.175e+04
9	3	489	67.36	-224.69	-29.91	-127.41	137.65	-4.876e+04	-7.634e+04	-5.745e+04	-6.764e+04	1.281e+04
9	3	490	67.45	-224.54	-54.37	-102.73	143.98	-4.870e+04	-7.621e+04	-5.969e+04	-6.521e+04	1.348e+04
9	3	491	67.52	-224.39	-79.53	-77.34	145.95	-4.864e+04	-7.609e+04	-6.201e+04	-6.271e+04	1.372e+04
9	3	492	67.59	-224.27	-104.66	-52.02	143.54	-4.859e+04	-7.598e+04	-6.435e+04	-6.022e+04	1.354e+04
9	3	493	67.65	-224.14	-128.98	-27.51	136.79	-4.855e+04	-7.588e+04	-6.662e+04	-5.780e+04	1.294e+04
9	3	494	67.71	-224.05	-151.78	-4.56	125.94	-4.850e+04	-7.579e+04	-6.875e+04	-5.554e+04	1.194e+04
9	3	495	67.76	-223.95	-172.35	16.16	111.31	-4.847e+04	-7.571e+04	-7.069e+04	-5.350e+04	1.057e+04
9	3	496	67.79	-223.88	-190.10	34.01	93.34	-4.844e+04	-7.565e+04	-7.236e+04	-5.173e+04	8873.82
9	3	497	67.83	-223.82	-204.48	48.49	72.56	-4.842e+04	-7.560e+04	-7.372e+04	-5.031e+04	6906.19
9	3	498	67.85	-223.78	-215.08	59.15	49.62	-4.840e+04	-7.557e+04	-7.472e+04	-4.925e+04	4725.82
9	3	499	67.86	-223.75	-221.56	65.67	25.19	-4.839e+04	-7.555e+04	-7.533e+04	-4.861e+04	2399.88
9	3	500	67.87	-223.75	-223.75	67.87	1.41e-06	-4.839e+04	-7.554e+04	-7.554e+04	-4.839e+04	3.70e-04
9	3	681	12.92	-174.89	-173.45	11.47	16.42	-4.595e+04	-4.716e+04	-4.597e+04	-4.714e+04	-139.58
9	3	682	12.94	-174.87	-169.13	7.20	32.33	-4.593e+04	-4.715e+04	-4.600e+04	-4.708e+04	-273.28
9	3	683	12.99	-174.84	-162.09	0.24	47.25	-4.591e+04	-4.714e+04	-4.605e+04	-4.700e+04	-395.24
9	3	684	13.04	-174.79	-152.53	-9.21	60.71	-4.587e+04	-4.713e+04	-4.612e+04	-4.688e+04	-500.53
9	3	685	13.12	-174.73	-140.76	-20.85	72.30	-4.582e+04	-4.711e+04	-4.620e+04	-4.673e+04	-584.54
9	3	686	13.21	-174.65	-127.13	-34.32	81.67	-4.577e+04	-4.708e+04	-4.629e+04	-4.656e+04	-643.85
9	3	687	13.31	-174.57	-112.06	-49.20	88.53	-4.571e+04	-4.706e+04	-4.639e+04	-4.638e+04	-675.89
9	3	688	13.43	-174.47	-96.01	-65.03	92.67	-4.563e+04	-4.702e+04	-4.648e+04	-4.618e+04	-679.45
9	3	689	13.56	-174.37	-79.49	-81.32	93.96	-4.556e+04	-4.699e+04	-4.656e+04	-4.598e+04	-654.25
9	3	690	13.71	-174.25	-62.97	-97.57	92.37	-4.547e+04	-4.695e+04	-4.663e+04	-4.579e+04	-601.46
9	3	691	13.86	-174.12	-46.99	-113.27	87.95	-4.539e+04	-4.690e+04	-4.669e+04	-4.560e+04	-522.99
9	3	692	14.02	-173.99	-32.01	-127.95	80.84	-4.529e+04	-4.685e+04	-4.672e+04	-4.542e+04	-422.07
9	3	693	14.19	-173.85	-18.50	-141.16	71.26	-4.520e+04	-4.679e+04	-4.673e+04	-4.526e+04	-302.43
9	3	694	14.37	-173.70	-6.85	-152.48	59.51	-4.510e+04	-4.674e+04	-4.672e+04	-4.512e+04	-168.63
9	3	695	14.56	-173.55	2.58	-161.57	45.94	-4.500e+04	-4.667e+04	-4.667e+04	-4.500e+04	-25.47
9	3	696	14.75	-173.39	9.50	-168.15	30.97	-4.490e+04	-4.661e+04	-4.660e+04	-4.491e+04	121.92
9	3	697	14.94	-173.24	13.72	-172.02	15.06	-4.480e+04	-4.654e+04	-4.650e+04	-4.484e+04	268.55
9	3	698	15.13	-173.08	15.12	-173.07	-1.30	-4.470e+04	-4.647e+04	-4.637e+04	-4.480e+04	409.61
9	3	699	66.69	-225.96	66.68	-225.95	-1.55	-4.925e+04	-7.740e+04	-4.926e+04	-7.739e+04	494.79
9	3	700	66.58	-226.15	64.62	-224.18	23.89	-4.933e+04	-7.756e+04	-4.964e+04	-7.726e+04	2935.55
9	3	701	66.48	-226.34	58.17	-218.03	48.64	-4.940e+04	-7.773e+04	-5.043e+04	-7.670e+04	5298.30
9	3	702	66.38	-226.52	47.50	-207.64	71.93	-4.948e+04	-7.788e+04	-5.163e+04	-7.573e+04	7511.05
9	3	703	66.28	-226.71	32.94	-193.37	93.05	-4.955e+04	-7.804e+04	-5.319e+04	-7.440e+04	9506.49
9	3	704	66.18	-226.88	14.91	-175.61	111.34	-4.962e+04	-7.819e+04	-5.507e+04	-7.274e+04	1.122e+04
9	3	705	66.09	-227.06	-6.04	-154.93	126.26	-4.969e+04	-7.833e+04	-5.722e+04	-7.079e+04	1.261e+04
9	3	706	66.00	-227.21	-29.27	-131.94	137.33	-4.975e+04	-7.846e+04	-5.958e+04	-6.864e+04	1.362e+04
9	3	707	65.92	-227.37	-54.09	-107.36	144.21	-4.982e+04	-7.859e+04	-6.208e+04	-6.633e+04	1.423e+04

9	3	708	65.84	-227.51	-79.73	-81.93	146.67	-4.987e+04	-7.871e+04	-6.464e+04	-6.394e+04	1.442e+04
9	3	709	65.77	-227.64	-105.43	-56.44	144.65	-4.992e+04	-7.882e+04	-6.719e+04	-6.155e+04	1.417e+04
9	3	710	65.71	-227.75	-130.37	-31.67	138.18	-4.997e+04	-7.892e+04	-6.966e+04	-5.923e+04	1.350e+04
9	3	711	65.65	-227.86	-153.81	-8.40	127.48	-5.001e+04	-7.900e+04	-7.197e+04	-5.705e+04	1.243e+04
9	3	712	65.61	-227.94	-175.01	12.67	112.86	-5.005e+04	-7.908e+04	-7.405e+04	-5.507e+04	1.098e+04
9	3	713	65.56	-228.02	-193.34	30.88	94.76	-5.008e+04	-7.914e+04	-7.585e+04	-5.337e+04	9209.89
9	3	714	65.53	-228.07	-208.20	45.66	73.75	-5.010e+04	-7.919e+04	-7.730e+04	-5.199e+04	7160.39
9	3	715	65.51	-228.12	-219.17	56.56	50.47	-5.012e+04	-7.922e+04	-7.837e+04	-5.097e+04	4896.31
9	3	716	65.50	-228.14	-225.88	63.24	25.63	-5.013e+04	-7.924e+04	-7.903e+04	-5.034e+04	2485.38
9	3	886	17.33	-171.25	-169.83	15.91	-16.26	-4.365e+04	-4.558e+04	-4.366e+04	-4.558e+04	132.58
9	3	887	17.30	-171.26	-165.65	11.69	-32.03	-4.366e+04	-4.560e+04	-4.370e+04	-4.556e+04	262.78
9	3	888	17.26	-171.30	-158.84	4.80	-46.85	-4.368e+04	-4.561e+04	-4.376e+04	-4.553e+04	388.24
9	3	889	17.20	-171.35	-149.58	-4.57	-60.26	-4.371e+04	-4.564e+04	-4.385e+04	-4.550e+04	506.79
9	3	890	17.13	-171.41	-138.16	-16.13	-71.86	-4.374e+04	-4.567e+04	-4.396e+04	-4.545e+04	615.90
9	3	891	17.04	-171.48	-124.91	-29.53	-81.31	-4.378e+04	-4.571e+04	-4.410e+04	-4.539e+04	713.33
9	3	892	16.94	-171.57	-110.25	-44.38	-88.31	-4.383e+04	-4.575e+04	-4.425e+04	-4.533e+04	796.69
9	3	893	16.82	-171.67	-94.61	-60.24	-92.67	-4.388e+04	-4.580e+04	-4.442e+04	-4.526e+04	863.94
9	3	894	16.69	-171.78	-78.46	-76.63	-94.23	-4.394e+04	-4.586e+04	-4.461e+04	-4.519e+04	912.86
9	3	895	16.55	-171.89	-62.29	-93.06	-92.96	-4.401e+04	-4.592e+04	-4.481e+04	-4.511e+04	941.94
9	3	896	16.40	-172.03	-46.59	-109.04	-88.89	-4.408e+04	-4.598e+04	-4.502e+04	-4.504e+04	949.62
9	3	897	16.24	-172.16	-31.84	-124.08	-82.13	-4.416e+04	-4.604e+04	-4.523e+04	-4.497e+04	935.16
9	3	898	16.06	-172.30	-18.48	-137.75	-72.90	-4.424e+04	-4.611e+04	-4.544e+04	-4.491e+04	898.07
9	3	899	15.89	-172.45	-6.93	-149.63	-61.46	-4.432e+04	-4.618e+04	-4.565e+04	-4.485e+04	838.74
9	3	900	15.70	-172.60	2.46	-159.36	-48.16	-4.441e+04	-4.625e+04	-4.586e+04	-4.481e+04	758.09
9	3	901	15.52	-172.76	9.39	-166.64	-33.39	-4.451e+04	-4.633e+04	-4.605e+04	-4.479e+04	657.92
9	3	902	15.32	-172.92	13.66	-171.25	-17.61	-4.460e+04	-4.640e+04	-4.622e+04	-4.478e+04	540.69
9	3	903	66.79	-225.76	64.29	-223.26	-26.92	-4.918e+04	-7.724e+04	-4.931e+04	-7.711e+04	-1949.77
9	3	904	66.89	-225.58	57.54	-216.23	-51.45	-4.910e+04	-7.708e+04	-4.979e+04	-7.640e+04	-4323.96
9	3	905	66.99	-225.38	46.65	-205.04	-74.39	-4.903e+04	-7.692e+04	-5.066e+04	-7.529e+04	-6555.68
9	3	906	67.09	-225.21	31.96	-190.07	-95.05	-4.896e+04	-7.677e+04	-5.192e+04	-7.381e+04	-8577.43
9	3	907	67.19	-225.02	13.92	-171.75	-112.82	-4.889e+04	-7.662e+04	-5.350e+04	-7.200e+04	-1.033e+04
9	3	908	67.28	-224.86	-6.92	-150.66	-127.16	-4.882e+04	-7.647e+04	-5.536e+04	-6.993e+04	-1.175e+04
9	3	909	67.36	-224.69	-29.91	-127.41	-137.65	-4.876e+04	-7.634e+04	-5.745e+04	-6.764e+04	-1.281e+04
9	3	910	67.45	-224.54	-54.37	-102.73	-143.98	-4.870e+04	-7.621e+04	-5.969e+04	-6.521e+04	-1.348e+04
9	3	911	67.52	-224.39	-79.53	-77.34	-145.95	-4.864e+04	-7.609e+04	-6.201e+04	-6.271e+04	-1.372e+04
9	3	912	67.59	-224.27	-104.66	-52.02	-143.54	-4.859e+04	-7.598e+04	-6.435e+04	-6.022e+04	-1.354e+04
9	3	913	67.65	-224.14	-128.98	-27.51	-136.79	-4.855e+04	-7.588e+04	-6.662e+04	-5.780e+04	-1.294e+04
9	3	914	67.71	-224.05	-151.78	-4.56	-125.94	-4.850e+04	-7.579e+04	-6.875e+04	-5.554e+04	-1.194e+04
9	3	915	67.76	-223.95	-172.35	16.16	-111.31	-4.847e+04	-7.571e+04	-7.069e+04	-5.350e+04	-1.057e+04
9	3	916	67.79	-223.88	-190.10	34.01	-93.34	-4.844e+04	-7.565e+04	-7.236e+04	-5.173e+04	-8873.82
9	3	917	67.83	-223.82	-204.48	48.49	-72.56	-4.842e+04	-7.560e+04	-7.372e+04	-5.031e+04	-6906.18
9	3	918	67.85	-223.78	-215.08	59.15	-49.62	-4.840e+04	-7.557e+04	-7.472e+04	-4.925e+04	-4725.82
9	3	919	67.86	-223.75	-221.56	65.67	-25.19	-4.839e+04	-7.555e+04	-7.533e+04	-4.861e+04	-2399.88
9	4	190	70.35	-219.56	70.34	-219.55	1.55	-4.875e+04	-7.620e+04	-4.875e+04	-7.619e+04	-494.79
9	4	191	19.29	-167.16	19.28	-167.15	1.30	-4.317e+04	-4.566e+04	-4.560e+04	-4.324e+04	-409.61
9	4	249	17.06	-168.98	-168.98	17.06	-1.21e-06	-4.440e+04	-4.638e+04	-4.440e+04	-4.638e+04	-2.60e-04
9	4	250	17.07	-168.98	-167.55	15.64	-16.27	-4.439e+04	-4.638e+04	-4.441e+04	-4.636e+04	207.82
9	4	251	17.10	-168.96	-163.27	11.41	-32.03	-4.438e+04	-4.637e+04	-4.446e+04	-4.629e+04	407.67
9	4	252	17.14	-168.92	-156.29	4.51	-46.81	-4.435e+04	-4.636e+04	-4.454e+04	-4.617e+04	591.71
9	4	253	17.20	-168.87	-146.82	-4.85	-60.14	-4.432e+04	-4.635e+04	-4.465e+04	-4.601e+04	753.11
9	4	254	17.27	-168.82	-135.16	-16.38	-71.63	-4.427e+04	-4.632e+04	-4.478e+04	-4.582e+04	885.56
9	4	255	17.36	-168.74	-121.65	-29.72	-80.91	-4.422e+04	-4.630e+04	-4.493e+04	-4.559e+04	984.15
9	4	256	17.47	-168.66	-106.72	-44.47	-87.70	-4.416e+04	-4.627e+04	-4.508e+04	-4.534e+04	1045.14
9	4	257	17.59	-168.56	-90.83	-60.15	-91.80	-4.409e+04	-4.623e+04	-4.524e+04	-4.508e+04	1066.44
9	4	258	17.72	-168.45	-74.45	-76.29	-93.08	-4.402e+04	-4.619e+04	-4.539e+04	-4.482e+04	1047.20
9	4	259	17.86	-168.33	-58.09	-92.38	-91.51	-4.394e+04	-4.615e+04	-4.554e+04	-4.455e+04	988.44
9	4	260	18.01	-168.21	-42.26	-107.94	-87.13	-4.385e+04	-4.610e+04	-4.566e+04	-4.429e+04	892.24
9	4	261	18.18	-168.07	-27.42	-122.48	-80.08	-4.376e+04	-4.605e+04	-4.575e+04	-4.405e+04	762.37
9	4	262	18.35	-167.94	-14.03	-135.56	-70.59	-4.367e+04	-4.599e+04	-4.582e+04	-4.384e+04	603.44
9	4	263	18.53	-167.79	-2.49	-146.77	-58.94	-4.357e+04	-4.593e+04	-4.585e+04	-4.365e+04	421.21
9	4	264	18.71	-167.64	6.85	-155.77	-45.50	-4.347e+04	-4.587e+04	-4.585e+04	-4.349e+04	221.94
9	4	265	18.90	-167.48	13.71	-162.29	-30.67	-4.337e+04	-4.580e+04	-4.580e+04	-4.337e+04	121.97
9	4	266	19.09	-167.32	17.89	-166.12	-14.91	-4.327e+04	-4.573e+04	-4.572e+04	-4.329e+04	-200.32
9	4	267	70.24	-219.74	68.30	-217.80	-23.66	-4.882e+04	-7.636e+04	-4.913e+04	-7.605e+04	-2874.79
9	4	268	70.14	-219.94	61.91	-211.71	-48.17	-4.890e+04	-7.652e+04	-4.990e+04	-7.551e+04	-5178.56
9	4	269	70.04	-220.12	51.34	-201.43	-71.24	-4.897e+04	-7.668e+04	-5.107e+04	-7.457e+04	-7336.01
9	4	270	69.94	-220.31	36.92	-187.29	-92.16	-4.904e+04	-7.683e+04	-5.260e+04	-7.328e+04	-9281.46
9	4	271	69.84	-220.48	19.06	-169.70	-110.29	-4.912e+04	-7.698e+04	-5.444e+04	-7.165e+04	-1.096e+04
9	4	272	69.75	-220.65	-1.69	-149.21	-125.07	-4.918e+04	-7.712e+04	-5.654e+04	-6.976e+04	-1.231e+04
9	4	273	69.66	-220.81	-24.71	-126.44	-136.04	-4.925e+04	-7.726e+04	-5.885e+04	-6.766e+04	-1.329e+04
9	4	274	69.58	-220.97	-49.30	-102.09	-142.86	-4.931e+04	-7.739e+04	-6.128e+04	-6.541e+04	-1.389e+04
9	4	275	69.50	-221.10	-74.70	-76.90	-145.30	-4.937e+04	-7.750e+04	-6.379e+04	-6.309e+04	-1.407e+04
9	4	276	69.43	-221.24	-100.16	-51.65	-143.30	-4.942e+04	-7.761e+04	-6.628e+04	-6.075e+04	-1.382e+04
9	4	277	69.37	-221.35	-124.87	-27.11	-136.89	-4.946e+04	-7.771e+04	-6.868e+04	-5.849e+04	-1.317e+04
9	4	278	69.31	-221.46	-148.09	-4.05	-126.29	-4.951e+04	-7.780e+04	-7.094e+04	-5.637e+04	-1.212e+04
9	4	279	69.26	-221.54	-169.10	16.82	-111.80	-4.954e+04	-7.787e+04	-7.297e+04	-5.444e+04	-1.072e+04
9	4	280	69.22	-221.62	-187.25	34.86	-93.88	-4.957e+04	-7.793e+04	-7.472e+04	-5.278e+04	-8984.86

9	4	281	69.19	-221.67	-201.98	49.51	-73.06	-4.959e+04	-7.798e+04	-7.614e+04	-5.143e+04	-6985.36
9	4	282	69.17	-221.72	-212.85	60.31	-50.00	-4.961e+04	-7.802e+04	-7.719e+04	-5.044e+04	-4776.58
9	4	283	69.16	-221.74	-219.50	66.92	-25.39	-4.962e+04	-7.804e+04	-7.783e+04	-4.983e+04	-2424.59
9	4	284	69.15	-221.75	-221.75	69.15		-4.962e+04	-7.804e+04	-7.804e+04	-4.962e+04	-4.09e-04
9	4	465	21.49	-165.32	-165.32	21.49	1.80e-06	-4.209e+04	-4.481e+04	-4.209e+04	-4.481e+04	2.57e-04
9	4	466	21.48	-165.33	-163.93	20.08	16.11	-4.209e+04	-4.481e+04	-4.211e+04	-4.480e+04	-200.82
9	4	467	21.46	-165.35	-159.80	15.90	31.73	-4.210e+04	-4.482e+04	-4.216e+04	-4.476e+04	-397.18
9	4	468	21.42	-165.39	-153.04	9.07	46.41	-4.212e+04	-4.484e+04	-4.226e+04	-4.471e+04	-584.72
9	4	469	21.36	-165.44	-143.87	-0.21	59.69	-4.215e+04	-4.486e+04	-4.238e+04	-4.463e+04	-759.37
9	4	470	21.28	-165.50	-132.56	-11.66	71.19	-4.219e+04	-4.489e+04	-4.254e+04	-4.453e+04	-916.92
9	4	471	21.20	-165.57	-119.44	-24.93	80.55	-4.223e+04	-4.493e+04	-4.273e+04	-4.442e+04	-1053.63
9	4	472	21.09	-165.66	-104.92	-39.65	87.49	-4.228e+04	-4.497e+04	-4.295e+04	-4.430e+04	-1165.95
9	4	473	20.98	-165.76	-89.42	-55.36	91.80	-4.233e+04	-4.502e+04	-4.319e+04	-4.416e+04	-1250.92
9	4	474	20.85	-165.87	-73.43	-71.59	93.35	-4.239e+04	-4.507e+04	-4.344e+04	-4.402e+04	-1305.81
9	4	475	20.71	-165.98	-57.41	-87.87	92.09	-4.246e+04	-4.513e+04	-4.371e+04	-4.388e+04	-1328.92
9	4	476	20.55	-166.11	-41.86	-103.70	88.06	-4.254e+04	-4.519e+04	-4.398e+04	-4.374e+04	-1318.88
9	4	477	20.39	-166.25	-27.24	-118.61	81.37	-4.262e+04	-4.525e+04	-4.426e+04	-4.361e+04	-1275.47
9	4	478	20.22	-166.39	-14.01	-132.15	72.23	-4.270e+04	-4.532e+04	-4.453e+04	-4.349e+04	-1199.08
9	4	479	20.04	-166.54	-2.57	-143.92	60.89	-4.279e+04	-4.538e+04	-4.479e+04	-4.338e+04	-1091.33
9	4	480	19.86	-166.69	6.73	-153.56	47.72	-4.288e+04	-4.545e+04	-4.523e+04	-4.331e+04	-954.56
9	4	481	19.67	-166.84	13.60	-160.78	33.09	-4.298e+04	-4.552e+04	-4.525e+04	-4.325e+04	-792.31
9	4	482	19.48	-167.00	17.83	-165.36	17.46	-4.307e+04	-4.559e+04	-4.544e+04	-4.323e+04	-608.93
9	4	483	70.45	-219.36	67.97	-216.88	26.68	-4.867e+04	-7.603e+04	-4.880e+04	-7.590e+04	1889.00
9	4	484	70.55	-219.17	61.28	-209.91	50.98	-4.859e+04	-7.587e+04	-4.926e+04	-7.521e+04	4204.23
9	4	485	70.65	-218.98	50.49	-198.82	73.70	-4.852e+04	-7.572e+04	-5.011e+04	-7.413e+04	6380.64
9	4	486	70.75	-218.80	35.94	-183.99	94.17	-4.845e+04	-7.556e+04	-5.133e+04	-7.268e+04	8352.41
9	4	487	70.85	-218.62	18.06	-165.84	111.77	-4.838e+04	-7.541e+04	-5.287e+04	-7.092e+04	1.006e+04
9	4	488	70.94	-218.45	-2.58	-144.94	125.98	-4.831e+04	-7.527e+04	-5.468e+04	-6.890e+04	1.145e+04
9	4	489	71.02	-218.29	-25.35	-121.91	136.36	-4.825e+04	-7.513e+04	-5.671e+04	-6.666e+04	1.249e+04
9	4	490	71.10	-218.14	-49.57	-97.46	142.63	-4.819e+04	-7.500e+04	-5.889e+04	-6.429e+04	1.313e+04
9	4	491	71.18	-217.99	-74.50	-72.31	144.58	-4.813e+04	-7.488e+04	-6.116e+04	-6.186e+04	1.337e+04
9	4	492	71.25	-217.86	-99.39	-47.23	142.18	-4.808e+04	-7.477e+04	-6.343e+04	-5.942e+04	1.319e+04
9	4	493	71.31	-217.74	-123.48	-22.95	135.50	-4.804e+04	-7.467e+04	-6.564e+04	-5.707e+04	1.261e+04
9	4	494	71.37	-217.64	-146.06	-0.22	124.76	-4.800e+04	-7.458e+04	-6.772e+04	-5.486e+04	1.163e+04
9	4	495	71.41	-217.55	-166.44	20.30	110.26	-4.796e+04	-7.451e+04	-6.961e+04	-5.287e+04	1.030e+04
9	4	496	71.45	-217.48	-184.02	37.99	92.45	-4.794e+04	-7.444e+04	-7.123e+04	-5.115e+04	8648.80
9	4	497	71.48	-217.42	-198.26	52.33	71.88	-4.791e+04	-7.440e+04	-7.256e+04	-4.975e+04	6731.15
9	4	498	71.51	-217.38	-208.76	62.89	49.15	-4.790e+04	-7.436e+04	-7.353e+04	-4.872e+04	4606.09
9	4	499	71.52	-217.35	-215.18	69.35	24.95	-4.789e+04	-7.434e+04	-7.413e+04	-4.810e+04	2339.09
9	4	500	71.52	-217.35	-217.35	71.52	1.36e-06	-4.788e+04	-7.433e+04	-7.433e+04	-4.788e+04	3.61e-04
9	4	681	17.07	-168.98	-167.55	15.64	16.27	-4.439e+04	-4.638e+04	-4.441e+04	-4.636e+04	-207.82
9	4	682	17.10	-168.96	-163.27	11.41	32.03	-4.438e+04	-4.637e+04	-4.446e+04	-4.629e+04	-407.67
9	4	683	17.14	-168.92	-156.29	4.51	46.81	-4.435e+04	-4.636e+04	-4.454e+04	-4.617e+04	-591.71
9	4	684	17.20	-168.87	-146.82	-4.85	60.14	-4.432e+04	-4.635e+04	-4.465e+04	-4.601e+04	-753.11
9	4	685	17.27	-168.82	-135.16	-16.38	71.63	-4.427e+04	-4.632e+04	-4.478e+04	-4.582e+04	-885.56
9	4	686	17.36	-168.74	-121.65	-29.72	80.91	-4.422e+04	-4.630e+04	-4.493e+04	-4.559e+04	-984.15
9	4	687	17.47	-168.66	-106.72	-44.47	87.70	-4.416e+04	-4.627e+04	-4.508e+04	-4.534e+04	-1045.14
9	4	688	17.59	-168.56	-90.83	-60.15	91.80	-4.409e+04	-4.623e+04	-4.524e+04	-4.508e+04	-1066.44
9	4	689	17.72	-168.45	-74.45	-76.29	93.08	-4.402e+04	-4.619e+04	-4.539e+04	-4.482e+04	-1047.20
9	4	690	17.86	-168.33	-58.09	-92.38	91.51	-4.394e+04	-4.615e+04	-4.554e+04	-4.455e+04	-988.44
9	4	691	18.01	-168.21	-42.26	-107.94	87.13	-4.385e+04	-4.610e+04	-4.566e+04	-4.429e+04	-892.24
9	4	692	18.18	-168.07	-27.42	-122.48	80.08	-4.376e+04	-4.605e+04	-4.575e+04	-4.405e+04	-762.37
9	4	693	18.35	-167.94	-14.03	-135.56	70.59	-4.367e+04	-4.599e+04	-4.582e+04	-4.384e+04	-603.44
9	4	694	18.53	-167.79	-2.49	-146.77	58.94	-4.357e+04	-4.593e+04	-4.585e+04	-4.365e+04	-421.21
9	4	695	18.71	-167.64	6.85	-155.77	45.50	-4.347e+04	-4.587e+04	-4.585e+04	-4.349e+04	-221.95
9	4	696	18.90	-167.48	13.71	-162.29	30.67	-4.337e+04	-4.580e+04	-4.580e+04	-4.337e+04	-12.48
9	4	697	19.09	-167.32	17.89	-166.12	14.91	-4.327e+04	-4.573e+04	-4.572e+04	-4.329e+04	200.31
9	4	698	19.29	-167.16	19.28	-167.15	-1.30	-4.317e+04	-4.566e+04	-4.560e+04	-4.324e+04	409.61
9	4	699	70.35	-219.56	70.34	-219.55	-1.55	-4.875e+04	-7.620e+04	-4.875e+04	-7.619e+04	494.79
9	4	700	70.24	-219.74	68.30	-217.80	23.66	-4.882e+04	-7.636e+04	-4.913e+04	-7.605e+04	2874.76
9	4	701	70.14	-219.94	61.91	-211.71	48.17	-4.890e+04	-7.652e+04	-4.990e+04	-7.551e+04	5178.56
9	4	702	70.04	-220.12	51.34	-201.43	71.24	-4.897e+04	-7.668e+04	-5.107e+04	-7.457e+04	7336.01
9	4	703	69.94	-220.31	36.92	-187.29	92.16	-4.904e+04	-7.683e+04	-5.260e+04	-7.328e+04	9281.47
9	4	704	69.84	-220.48	19.06	-169.70	110.29	-4.912e+04	-7.698e+04	-5.444e+04	-7.165e+04	1.096e+04
9	4	705	69.75	-220.65	-1.69	-149.21	125.07	-4.918e+04	-7.712e+04	-5.654e+04	-6.976e+04	1.231e+04
9	4	706	69.66	-220.81	-24.71	-126.44	136.04	-4.925e+04	-7.726e+04	-5.885e+04	-6.766e+04	1.329e+04
9	4	707	69.58	-220.97	-49.30	-102.09	142.86	-4.931e+04	-7.739e+04	-6.128e+04	-6.541e+04	1.389e+04
9	4	708	69.50	-221.10	-74.70	-76.90	145.30	-4.937e+04	-7.750e+04	-6.379e+04	-6.309e+04	1.407e+04
9	4	709	69.43	-221.24	-100.16	-51.65	143.30	-4.942e+04	-7.761e+04	-6.628e+04	-6.075e+04	1.382e+04
9	4	710	69.37	-221.35	-124.87	-27.11	136.89	-4.946e+04	-7.771e+04	-6.868e+04	-5.849e+04	1.317e+04
9	4	711	69.31	-221.46	-148.09	-4.05	126.29	-4.951e+04	-7.780e+04	-7.094e+04	-5.637e+04	1.212e+04
9	4	712	69.26	-221.54	-169.10	16.82	111.80	-4.954e+04	-7.787e+04	-7.297e+04	-5.444e+04	1.072e+04
9	4	713	69.22	-221.62	-187.25	34.86	93.88	-4.957e+04	-7.793e+04	-7.472e+04	-5.278e+04	8984.86
9	4	714	69.19	-221.67	-201.98	49.51	73.06	-4.959e+04	-7.798e+04	-7.614e+04	-5.143e+04	6985.35
9	4	715	69.17	-221.72	-212.85	60.31	50.00	-4.961e+04	-7.802e+04	-7.719e+04	-5.044e+04	4776.57
9	4	716	69.16	-221.74	-219.50	66.92	25.39	-4.962e+04	-7.804e+04	-7.783e+04	-4.983e+04	2424.59
9	4	886	21.48	-165.33	-163.93	20.08	-16.11	-4.209e+04	-4.481e+04	-4.211e+04	-4.480e+04	200.82

9	4	887	21.46	-165.35	-159.80	15.90	-31.73	-4.210e+04	-4.482e+04	-4.216e+04	-4.476e+04	397.18
9	4	888	21.42	-165.39	-153.04	9.07	-46.41	-4.212e+04	-4.484e+04	-4.226e+04	-4.471e+04	584.72
9	4	889	21.36	-165.44	-143.87	-0.21	-59.69	-4.215e+04	-4.486e+04	-4.238e+04	-4.463e+04	759.37
9	4	890	21.28	-165.50	-132.56	-11.66	-71.19	-4.219e+04	-4.489e+04	-4.254e+04	-4.453e+04	916.92
9	4	891	21.20	-165.57	-119.44	-24.93	-80.55	-4.223e+04	-4.493e+04	-4.273e+04	-4.442e+04	1053.63
9	4	892	21.09	-165.66	-104.92	-39.65	-87.49	-4.228e+04	-4.497e+04	-4.295e+04	-4.430e+04	1165.95
9	4	893	20.98	-165.76	-89.42	-55.36	-91.80	-4.233e+04	-4.502e+04	-4.319e+04	-4.416e+04	1250.92
9	4	894	20.85	-165.87	-73.43	-71.59	-93.35	-4.239e+04	-4.507e+04	-4.344e+04	-4.402e+04	1305.81
9	4	895	20.71	-165.98	-57.41	-87.87	-92.09	-4.246e+04	-4.513e+04	-4.371e+04	-4.388e+04	1328.92
9	4	896	20.55	-166.11	-41.86	-103.70	-88.06	-4.254e+04	-4.519e+04	-4.398e+04	-4.374e+04	1318.88
9	4	897	20.39	-166.25	-27.24	-118.61	-81.37	-4.262e+04	-4.525e+04	-4.426e+04	-4.361e+04	1275.47
9	4	898	20.22	-166.39	-14.01	-132.15	-72.23	-4.270e+04	-4.532e+04	-4.453e+04	-4.349e+04	1199.08
9	4	899	20.04	-166.54	-2.57	-143.92	-60.89	-4.279e+04	-4.538e+04	-4.479e+04	-4.338e+04	1091.33
9	4	900	19.86	-166.69	6.73	-153.56	-47.72	-4.288e+04	-4.545e+04	-4.503e+04	-4.331e+04	954.56
9	4	901	19.67	-166.84	13.60	-160.78	-33.09	-4.298e+04	-4.552e+04	-4.525e+04	-4.325e+04	792.32
9	4	902	19.48	-167.00	17.83	-165.36	-17.46	-4.307e+04	-4.559e+04	-4.544e+04	-4.323e+04	608.93
9	4	903	70.45	-219.36	67.97	-216.88	-26.68	-4.867e+04	-7.603e+04	-4.880e+04	-7.590e+04	-1888.98
9	4	904	70.55	-219.17	61.28	-209.91	-50.98	-4.859e+04	-7.587e+04	-4.926e+04	-7.521e+04	-4204.23
9	4	905	70.65	-218.98	50.49	-198.82	-73.70	-4.852e+04	-7.572e+04	-5.011e+04	-7.413e+04	-6380.64
9	4	906	70.75	-218.80	35.94	-183.99	-94.17	-4.845e+04	-7.556e+04	-5.133e+04	-7.268e+04	-8352.41
9	4	907	70.85	-218.62	18.06	-165.84	-111.77	-4.838e+04	-7.541e+04	-5.287e+04	-7.092e+04	-1.006e+04
9	4	908	70.94	-218.45	-2.58	-144.94	-125.98	-4.831e+04	-7.527e+04	-5.468e+04	-6.890e+04	-1.145e+04
9	4	909	71.02	-218.29	-25.35	-121.91	-136.36	-4.825e+04	-7.513e+04	-5.671e+04	-6.666e+04	-1.249e+04
9	4	910	71.10	-218.14	-49.57	-97.46	-142.63	-4.819e+04	-7.500e+04	-5.889e+04	-6.429e+04	-1.313e+04
9	4	911	71.18	-217.99	-74.50	-72.31	-144.58	-4.813e+04	-7.488e+04	-6.116e+04	-6.186e+04	-1.337e+04
9	4	912	71.25	-217.86	-99.39	-47.23	-142.18	-4.808e+04	-7.477e+04	-6.343e+04	-5.942e+04	-1.319e+04
9	4	913	71.31	-217.74	-123.48	-22.95	-135.50	-4.804e+04	-7.467e+04	-6.564e+04	-5.707e+04	-1.261e+04
9	4	914	71.37	-217.64	-146.06	-0.22	-124.76	-4.800e+04	-7.458e+04	-6.772e+04	-5.486e+04	-1.163e+04
9	4	915	71.41	-217.55	-166.44	20.30	-110.26	-4.796e+04	-7.451e+04	-6.961e+04	-5.287e+04	-1.030e+04
9	4	916	71.45	-217.48	-184.02	37.99	-92.45	-4.794e+04	-7.444e+04	-7.123e+04	-5.115e+04	-8648.79
9	4	917	71.48	-217.42	-198.26	52.33	-71.88	-4.791e+04	-7.440e+04	-7.256e+04	-4.975e+04	-6731.15
9	4	918	71.51	-217.38	-208.76	62.89	-49.15	-4.790e+04	-7.436e+04	-7.353e+04	-4.872e+04	-4606.08
9	4	919	71.52	-217.35	-215.18	69.35	-24.95	-4.789e+04	-7.434e+04	-7.413e+04	-4.810e+04	-2339.09
9	5	190	70.35	-219.56	70.34	-219.55	1.55	-4.875e+04	-7.620e+04	-4.875e+04	-7.619e+04	-494.79
9	5	191	19.29	-167.16	19.28	-167.15	1.30	-4.317e+04	-4.566e+04	-4.560e+04	-4.324e+04	-409.61
9	5	249	17.06	-168.98	-168.98	17.06	-1.21e-06	-4.440e+04	-4.638e+04	-4.440e+04	-4.638e+04	-2.60e-04
9	5	250	17.07	-168.98	-167.55	15.64	-16.27	-4.439e+04	-4.638e+04	-4.441e+04	-4.636e+04	207.82
9	5	251	17.10	-168.96	-163.27	11.41	-32.03	-4.438e+04	-4.637e+04	-4.446e+04	-4.629e+04	407.67
9	5	252	17.14	-168.92	-156.29	4.51	-46.81	-4.435e+04	-4.636e+04	-4.454e+04	-4.617e+04	591.71
9	5	253	17.20	-168.87	-146.82	-4.85	-60.14	-4.432e+04	-4.635e+04	-4.465e+04	-4.601e+04	753.11
9	5	254	17.27	-168.82	-135.16	-16.38	-71.63	-4.427e+04	-4.632e+04	-4.478e+04	-4.582e+04	885.56
9	5	255	17.36	-168.74	-121.65	-29.72	-80.91	-4.422e+04	-4.630e+04	-4.493e+04	-4.559e+04	984.15
9	5	256	17.47	-168.66	-106.72	-44.47	-87.70	-4.416e+04	-4.627e+04	-4.508e+04	-4.534e+04	1045.14
9	5	257	17.59	-168.56	-90.83	-60.15	-91.80	-4.409e+04	-4.623e+04	-4.524e+04	-4.508e+04	1066.44
9	5	258	17.72	-168.45	-74.45	-76.29	-93.08	-4.402e+04	-4.619e+04	-4.539e+04	-4.482e+04	1047.20
9	5	259	17.86	-168.33	-58.09	-92.38	-91.51	-4.394e+04	-4.615e+04	-4.554e+04	-4.455e+04	988.44
9	5	260	18.01	-168.21	-42.26	-107.94	-87.13	-4.385e+04	-4.610e+04	-4.566e+04	-4.429e+04	892.24
9	5	261	18.18	-168.07	-27.42	-122.48	-80.08	-4.376e+04	-4.605e+04	-4.575e+04	-4.405e+04	762.37
9	5	262	18.35	-167.94	-14.03	-135.56	-70.59	-4.367e+04	-4.599e+04	-4.582e+04	-4.384e+04	603.44
9	5	263	18.53	-167.79	-2.49	-146.77	-58.94	-4.357e+04	-4.593e+04	-4.585e+04	-4.365e+04	421.21
9	5	264	18.71	-167.64	6.85	-155.77	-45.50	-4.347e+04	-4.587e+04	-4.585e+04	-4.349e+04	221.94
9	5	265	18.90	-167.48	13.71	-162.29	-30.67	-4.337e+04	-4.580e+04	-4.580e+04	-4.337e+04	12.47
9	5	266	19.09	-167.32	17.89	-166.12	-14.91	-4.327e+04	-4.573e+04	-4.572e+04	-4.329e+04	-200.32
9	5	267	70.24	-219.74	68.30	-217.80	-23.66	-4.882e+04	-7.636e+04	-4.913e+04	-7.605e+04	-2874.79
9	5	268	70.14	-219.94	61.91	-211.71	-48.17	-4.890e+04	-7.652e+04	-4.990e+04	-7.551e+04	-5178.56
9	5	269	70.04	-220.12	51.34	-201.43	-71.24	-4.897e+04	-7.668e+04	-5.107e+04	-7.457e+04	-7336.01
9	5	270	69.94	-220.31	36.92	-187.29	-92.16	-4.904e+04	-7.683e+04	-5.260e+04	-7.328e+04	-9281.46
9	5	271	69.84	-220.48	19.06	-169.70	-110.29	-4.912e+04	-7.698e+04	-5.444e+04	-7.165e+04	-1.096e+04
9	5	272	69.75	-220.65	-1.69	-149.21	-125.07	-4.918e+04	-7.712e+04	-5.654e+04	-6.976e+04	-1.231e+04
9	5	273	69.66	-220.81	-24.71	-126.44	-136.04	-4.925e+04	-7.726e+04	-5.885e+04	-6.766e+04	-1.329e+04
9	5	274	69.58	-220.97	-49.30	-102.09	-142.86	-4.931e+04	-7.739e+04	-6.128e+04	-6.541e+04	-1.389e+04
9	5	275	69.50	-221.10	-74.70	-76.90	-145.30	-4.937e+04	-7.750e+04	-6.379e+04	-6.309e+04	-1.407e+04
9	5	276	69.43	-221.24	-100.16	-51.65	-143.30	-4.942e+04	-7.761e+04	-6.628e+04	-6.075e+04	-1.382e+04
9	5	277	69.37	-221.35	-124.87	-27.11	-136.89	-4.946e+04	-7.771e+04	-6.868e+04	-5.849e+04	-1.317e+04
9	5	278	69.31	-221.46	-148.09	-4.05	-126.29	-4.951e+04	-7.780e+04	-7.094e+04	-5.637e+04	-1.212e+04
9	5	279	69.26	-221.54	-169.10	16.82	-111.80	-4.954e+04	-7.787e+04	-7.297e+04	-5.444e+04	-1.072e+04
9	5	280	69.22	-221.62	-187.25	34.86	-93.88	-4.957e+04	-7.793e+04	-7.472e+04	-5.278e+04	-8984.86
9	5	281	69.19	-221.67	-201.98	49.51	-73.06	-4.959e+04	-7.798e+04	-7.614e+04	-5.143e+04	-6985.36
9	5	282	69.17	-221.72	-212.85	60.31	-50.00	-4.961e+04	-7.802e+04	-7.719e+04	-5.044e+04	-4776.58
9	5	283	69.16	-221.74	-219.50	66.92	-25.39	-4.962e+04	-7.804e+04	-7.783e+04	-4.983e+04	-2424.59
9	5	284	69.15	-221.75	-221.75	69.15	-4.962e+04	-7.804e+04	-7.804e+04	-4.962e+04	-4.962e+04	-4.09e-04
9	5	465	21.49	-165.32	-165.32	21.49	1.80e-06	-4.209e+04	-4.481e+04	-4.209e+04	-4.481e+04	2.57e-04
9	5	466	21.48	-165.33	-163.93	20.08	16.11	-4.209e+04	-4.481e+04	-4.211e+04	-4.480e+04	-200.82
9	5	467	21.46	-165.35	-159.80	15.90	31.73	-4.210e+04	-4.482e+04	-4.216e+04	-4.476e+04	-397.18
9	5	468	21.42	-165.39	-153.04	9.07	46.41	-4.212e+04	-4.484e+04	-4.226e+04	-4.471e+04	584.72
9	5	469	21.36	-165.44	-143.87	-0.21	59.69	-4.215e+04	-4.486e+04	-4.238e+04	-4.463e+04	759.37
9	5	470	21.28	-165.50	-132.56	-11.66	71.19	-4.219e+04	-4.489e+04	-4.254e+04	-4.453e+04	916.92

9	5	471	21.20	-165.57	-119.44	-24.93	80.55	-4.223e+04	-4.493e+04	-4.273e+04	-4.442e+04	-1053.63
9	5	472	21.09	-165.66	-104.92	-39.65	87.49	-4.228e+04	-4.497e+04	-4.295e+04	-4.430e+04	-1165.95
9	5	473	20.98	-165.76	-89.42	-55.36	91.80	-4.233e+04	-4.502e+04	-4.319e+04	-4.416e+04	-1250.92
9	5	474	20.85	-165.87	-73.43	-71.59	93.35	-4.239e+04	-4.507e+04	-4.344e+04	-4.402e+04	-1305.81
9	5	475	20.71	-165.98	-57.41	-87.87	92.09	-4.246e+04	-4.513e+04	-4.371e+04	-4.388e+04	-1328.92
9	5	476	20.55	-166.11	-41.86	-103.70	88.06	-4.254e+04	-4.519e+04	-4.398e+04	-4.374e+04	-1318.88
9	5	477	20.39	-166.25	-27.24	-118.61	81.37	-4.262e+04	-4.525e+04	-4.426e+04	-4.361e+04	-1275.47
9	5	478	20.22	-166.39	-14.01	-132.15	72.23	-4.270e+04	-4.532e+04	-4.453e+04	-4.349e+04	-1199.08
9	5	479	20.04	-166.54	-2.57	-143.92	60.89	-4.279e+04	-4.538e+04	-4.479e+04	-4.338e+04	-1091.33
9	5	480	19.86	-166.69	6.73	-153.56	47.72	-4.288e+04	-4.545e+04	-4.503e+04	-4.331e+04	-954.56
9	5	481	19.67	-166.84	13.60	-160.78	33.09	-4.298e+04	-4.552e+04	-4.525e+04	-4.325e+04	-792.31
9	5	482	19.48	-167.00	17.83	-165.36	17.46	-4.307e+04	-4.559e+04	-4.544e+04	-4.323e+04	-608.93
9	5	483	70.45	-219.36	67.97	-216.88	26.68	-4.867e+04	-7.603e+04	-4.880e+04	-7.590e+04	1889.00
9	5	484	70.55	-219.17	61.28	-209.91	50.98	-4.859e+04	-7.587e+04	-4.926e+04	-7.521e+04	4204.23
9	5	485	70.65	-218.98	50.49	-198.82	73.70	-4.852e+04	-7.572e+04	-5.011e+04	-7.413e+04	6380.64
9	5	486	70.75	-218.80	35.94	-183.99	94.17	-4.845e+04	-7.556e+04	-5.133e+04	-7.268e+04	8352.41
9	5	487	70.85	-218.62	18.06	-165.84	111.77	-4.838e+04	-7.541e+04	-5.287e+04	-7.092e+04	1.006e+04
9	5	488	70.94	-218.45	-2.58	-144.94	125.98	-4.831e+04	-7.527e+04	-5.468e+04	-6.890e+04	1.145e+04
9	5	489	71.02	-218.29	-25.35	-121.91	136.36	-4.825e+04	-7.513e+04	-5.671e+04	-6.666e+04	1.249e+04
9	5	490	71.10	-218.14	-49.57	-97.46	142.63	-4.819e+04	-7.500e+04	-5.889e+04	-6.429e+04	1.313e+04
9	5	491	71.18	-217.99	-74.50	-72.31	144.58	-4.813e+04	-7.488e+04	-6.116e+04	-6.186e+04	1.337e+04
9	5	492	71.25	-217.86	-99.39	-47.23	142.18	-4.808e+04	-7.477e+04	-6.343e+04	-5.942e+04	1.319e+04
9	5	493	71.31	-217.74	-123.48	-22.95	135.50	-4.804e+04	-7.467e+04	-6.564e+04	-5.707e+04	1.261e+04
9	5	494	71.37	-217.64	-146.06	-0.22	124.76	-4.800e+04	-7.458e+04	-6.772e+04	-5.486e+04	1.163e+04
9	5	495	71.41	-217.55	-166.44	20.30	110.26	-4.796e+04	-7.451e+04	-6.961e+04	-5.287e+04	1.030e+04
9	5	496	71.45	-217.48	-184.02	37.99	92.45	-4.794e+04	-7.444e+04	-7.123e+04	-5.115e+04	8648.80
9	5	497	71.48	-217.42	-198.26	52.33	71.88	-4.791e+04	-7.440e+04	-7.256e+04	-4.975e+04	6731.15
9	5	498	71.51	-217.38	-208.76	62.89	49.15	-4.790e+04	-7.436e+04	-7.353e+04	-4.872e+04	4606.09
9	5	499	71.52	-217.35	-215.18	69.35	24.95	-4.789e+04	-7.434e+04	-7.413e+04	-4.810e+04	2339.09
9	5	500	71.52	-217.35	-217.35	71.52	1.36e-06	-4.788e+04	-7.433e+04	-7.433e+04	-4.788e+04	3.61e-04
9	5	681	17.07	-168.98	-167.55	15.64	16.27	-4.439e+04	-4.638e+04	-4.441e+04	-4.636e+04	-207.82
9	5	682	17.10	-168.96	-163.27	11.41	32.03	-4.438e+04	-4.637e+04	-4.446e+04	-4.629e+04	-407.67
9	5	683	17.14	-168.92	-156.29	4.51	46.81	-4.435e+04	-4.636e+04	-4.454e+04	-4.617e+04	-591.71
9	5	684	17.20	-168.87	-146.82	-4.85	60.14	-4.432e+04	-4.635e+04	-4.465e+04	-4.601e+04	-753.11
9	5	685	17.27	-168.82	-135.16	-16.38	71.63	-4.427e+04	-4.632e+04	-4.478e+04	-4.582e+04	-885.56
9	5	686	17.36	-168.74	-121.65	-29.72	80.91	-4.422e+04	-4.630e+04	-4.493e+04	-4.559e+04	-984.15
9	5	687	17.47	-168.66	-106.72	-44.47	87.70	-4.416e+04	-4.627e+04	-4.508e+04	-4.534e+04	-1045.14
9	5	688	17.59	-168.56	-90.83	-60.15	91.80	-4.409e+04	-4.623e+04	-4.524e+04	-4.508e+04	-1066.44
9	5	689	17.72	-168.45	-74.45	-76.29	93.08	-4.402e+04	-4.619e+04	-4.539e+04	-4.482e+04	-1047.20
9	5	690	17.86	-168.33	-58.09	-92.38	91.51	-4.394e+04	-4.615e+04	-4.554e+04	-4.455e+04	-988.44
9	5	691	18.01	-168.21	-42.26	-107.94	87.13	-4.385e+04	-4.610e+04	-4.566e+04	-4.429e+04	-892.24
9	5	692	18.18	-168.07	-27.42	-122.48	80.08	-4.376e+04	-4.605e+04	-4.575e+04	-4.405e+04	-762.37
9	5	693	18.35	-167.94	-14.03	-135.56	70.59	-4.367e+04	-4.599e+04	-4.582e+04	-4.384e+04	-603.44
9	5	694	18.53	-167.79	-2.49	-146.77	58.94	-4.357e+04	-4.593e+04	-4.585e+04	-4.365e+04	-421.21
9	5	695	18.71	-167.64	6.85	-155.77	45.50	-4.347e+04	-4.587e+04	-4.585e+04	-4.349e+04	-221.95
9	5	696	18.90	-167.48	13.71	-162.29	30.67	-4.337e+04	-4.580e+04	-4.580e+04	-4.337e+04	-12.48
9	5	697	19.09	-167.32	17.89	-166.12	14.91	-4.327e+04	-4.573e+04	-4.572e+04	-4.329e+04	200.31
9	5	698	19.29	-167.16	19.28	-167.15	-1.30	-4.317e+04	-4.566e+04	-4.560e+04	-4.324e+04	409.61
9	5	699	70.35	-219.56	70.34	-219.55	-1.55	-4.875e+04	-7.620e+04	-4.875e+04	-7.619e+04	494.79
9	5	700	70.24	-219.74	68.30	-217.80	23.66	-4.882e+04	-7.636e+04	-4.913e+04	-7.605e+04	2874.76
9	5	701	70.14	-219.94	61.91	-211.71	48.17	-4.890e+04	-7.652e+04	-4.990e+04	-7.551e+04	5178.56
9	5	702	70.04	-220.12	51.34	-201.43	71.24	-4.897e+04	-7.668e+04	-5.107e+04	-7.457e+04	7336.01
9	5	703	69.94	-220.31	36.92	-187.29	92.16	-4.904e+04	-7.683e+04	-5.260e+04	-7.328e+04	9281.47
9	5	704	69.84	-220.48	19.06	-169.70	110.29	-4.912e+04	-7.698e+04	-5.444e+04	-7.165e+04	1.096e+04
9	5	705	69.75	-220.65	-1.69	-149.21	125.07	-4.918e+04	-7.712e+04	-5.654e+04	-6.976e+04	1.231e+04
9	5	706	69.66	-220.81	-24.71	-126.44	136.04	-4.925e+04	-7.726e+04	-5.885e+04	-6.766e+04	1.329e+04
9	5	707	69.58	-220.97	-49.30	-102.09	142.86	-4.931e+04	-7.739e+04	-6.128e+04	-6.541e+04	1.389e+04
9	5	708	69.50	-221.10	-74.70	-76.90	145.30	-4.937e+04	-7.750e+04	-6.379e+04	-6.309e+04	1.407e+04
9	5	709	69.43	-221.24	-100.16	-51.65	143.30	-4.942e+04	-7.761e+04	-6.628e+04	-6.075e+04	1.382e+04
9	5	710	69.37	-221.35	-124.87	-27.11	136.89	-4.946e+04	-7.771e+04	-6.868e+04	-5.849e+04	1.317e+04
9	5	711	69.31	-221.46	-148.09	-4.05	126.29	-4.951e+04	-7.780e+04	-7.094e+04	-5.637e+04	1.212e+04
9	5	712	69.26	-221.54	-169.10	16.82	111.80	-4.954e+04	-7.787e+04	-7.297e+04	-5.444e+04	1.072e+04
9	5	713	69.22	-221.62	-187.25	34.86	93.88	-4.957e+04	-7.793e+04	-7.472e+04	-5.278e+04	8984.86
9	5	714	69.19	-221.67	-201.98	49.51	73.06	-4.959e+04	-7.798e+04	-7.614e+04	-5.143e+04	6985.35
9	5	715	69.17	-221.72	-212.85	60.31	50.00	-4.961e+04	-7.802e+04	-7.719e+04	-5.044e+04	4776.57
9	5	716	69.16	-221.74	-219.50	66.92	25.39	-4.962e+04	-7.804e+04	-7.783e+04	-4.983e+04	2424.59
9	5	886	21.48	-165.33	-163.93	20.08	-16.11	-4.209e+04	-4.481e+04	-4.211e+04	-4.480e+04	200.82
9	5	887	21.46	-165.35	-159.80	15.90	-31.73	-4.210e+04	-4.482e+04	-4.216e+04	-4.476e+04	397.18
9	5	888	21.42	-165.39	-153.04	9.07	-46.41	-4.212e+04	-4.484e+04	-4.226e+04	-4.471e+04	584.72
9	5	889	21.36	-165.44	-143.87	-0.21	-59.69	-4.215e+04	-4.486e+04	-4.238e+04	-4.463e+04	759.37
9	5	890	21.28	-165.50	-132.56	-11.66	-71.19	-4.219e+04	-4.489e+04	-4.254e+04	-4.453e+04	916.92
9	5	891	21.20	-165.57	-119.44	-24.93	-80.55	-4.223e+04	-4.493e+04	-4.273e+04	-4.442e+04	1053.63
9	5	892	21.09	-165.66	-104.92	-39.65	-87.49	-4.228e+04	-4.497e+04	-4.295e+04	-4.430e+04	1165.95
9	5	893	20.98	-165.76	-89.42	-55.36	-91.80	-4.233e+04	-4.502e+04	-4.319e+04	-4.416e+04	1250.92
9	5	894	20.85	-165.87	-73.43	-71.59	-93.35	-4.239e+04	-4.507e+04	-4.344e+04	-4.402e+04	1305.81
9	5	895	20.71	-165.98	-57.41	-87.87	-92.09	-4.246e+04	-4.513e+04	-4.371e+04	-4.388e+04	1328.92
9	5	896	20.55	-166.11	-41.86	-103.70	-88.06	-4.254e+04	-4.519e+04	-4.398e+04	-4.374e+04	1318.88

9	5	897	20.39	-166.25	-27.24	-118.61	-81.37	-4.262e+04	-4.525e+04	-4.426e+04	-4.361e+04	1275.47
9	5	898	20.22	-166.39	-14.01	-132.15	-72.23	-4.270e+04	-4.532e+04	-4.453e+04	-4.349e+04	1199.08
9	5	899	20.04	-166.54	-2.57	-143.92	-60.89	-4.279e+04	-4.538e+04	-4.479e+04	-4.338e+04	1091.33
9	5	900	19.86	-166.69	6.73	-153.56	-47.72	-4.288e+04	-4.545e+04	-4.503e+04	-4.331e+04	954.56
9	5	901	19.67	-166.84	13.60	-160.78	-33.09	-4.298e+04	-4.552e+04	-4.525e+04	-4.325e+04	792.32
9	5	902	19.48	-167.00	17.83	-165.36	-17.46	-4.307e+04	-4.559e+04	-4.544e+04	-4.323e+04	608.93
9	5	903	70.45	-219.36	67.97	-216.88	-26.68	-4.867e+04	-7.603e+04	-4.880e+04	-7.590e+04	-1888.98
9	5	904	70.55	-219.17	61.28	-209.91	-50.98	-4.859e+04	-7.587e+04	-4.926e+04	-7.521e+04	-4204.23
9	5	905	70.65	-218.98	50.49	-198.82	-73.70	-4.852e+04	-7.572e+04	-5.011e+04	-7.413e+04	-6380.64
9	5	906	70.75	-218.80	35.94	-183.99	-94.17	-4.845e+04	-7.556e+04	-5.133e+04	-7.268e+04	-8352.41
9	5	907	70.85	-218.62	18.06	-165.84	-111.77	-4.838e+04	-7.541e+04	-5.287e+04	-7.092e+04	-1.006e+04
9	5	908	70.94	-218.45	-2.58	-144.94	-125.98	-4.831e+04	-7.527e+04	-5.468e+04	-6.890e+04	-1.145e+04
9	5	909	71.02	-218.29	-25.35	-121.91	-136.36	-4.825e+04	-7.513e+04	-5.671e+04	-6.666e+04	-1.249e+04
9	5	910	71.10	-218.14	-49.57	-97.46	-142.63	-4.819e+04	-7.500e+04	-5.889e+04	-6.429e+04	-1.313e+04
9	5	911	71.18	-217.99	-74.50	-72.31	-144.58	-4.813e+04	-7.488e+04	-6.116e+04	-6.186e+04	-1.337e+04
9	5	912	71.25	-217.86	-99.39	-47.23	-142.18	-4.808e+04	-7.477e+04	-6.343e+04	-5.942e+04	-1.319e+04
9	5	913	71.31	-217.74	-123.48	-22.95	-135.50	-4.804e+04	-7.467e+04	-6.564e+04	-5.707e+04	-1.261e+04
9	5	914	71.37	-217.64	-146.06	-0.22	-124.76	-4.800e+04	-7.458e+04	-6.772e+04	-5.486e+04	-1.163e+04
9	5	915	71.41	-217.55	-166.44	20.30	-110.26	-4.796e+04	-7.451e+04	-6.961e+04	-5.287e+04	-1.030e+04
9	5	916	71.45	-217.48	-184.02	37.99	-92.45	-4.794e+04	-7.444e+04	-7.123e+04	-5.115e+04	-8648.79
9	5	917	71.48	-217.42	-198.26	52.33	-71.88	-4.791e+04	-7.440e+04	-7.256e+04	-4.975e+04	-6731.15
9	5	918	71.51	-217.38	-208.76	62.89	-49.15	-4.790e+04	-7.436e+04	-7.353e+04	-4.872e+04	-4606.08
9	5	919	71.52	-217.35	-215.18	69.35	-24.95	-4.789e+04	-7.434e+04	-7.413e+04	-4.810e+04	-2339.09
9	6	190	70.35	-219.56	70.34	-219.55	1.55	-4.875e+04	-7.620e+04	-4.875e+04	-7.619e+04	-494.79
9	6	191	19.29	-167.16	19.28	-167.15	1.30	-4.317e+04	-4.566e+04	-4.560e+04	-4.324e+04	-409.61
9	6	249	17.06	-168.98	-168.98	17.06	-1.21e-06	-4.440e+04	-4.638e+04	-4.440e+04	-4.638e+04	-2.60e-04
9	6	250	17.07	-168.98	-167.55	15.64	-16.27	-4.439e+04	-4.638e+04	-4.441e+04	-4.636e+04	207.82
9	6	251	17.10	-168.96	-163.27	11.41	-32.03	-4.438e+04	-4.637e+04	-4.446e+04	-4.629e+04	407.67
9	6	252	17.14	-168.92	-156.29	4.51	-46.81	-4.435e+04	-4.636e+04	-4.454e+04	-4.617e+04	591.71
9	6	253	17.20	-168.87	-146.82	-4.85	-60.14	-4.432e+04	-4.635e+04	-4.465e+04	-4.601e+04	753.11
9	6	254	17.27	-168.82	-135.16	-16.38	-71.63	-4.427e+04	-4.632e+04	-4.478e+04	-4.582e+04	885.56
9	6	255	17.36	-168.74	-121.65	-29.72	-80.91	-4.422e+04	-4.630e+04	-4.493e+04	-4.559e+04	984.15
9	6	256	17.47	-168.66	-106.72	-44.47	-87.70	-4.416e+04	-4.627e+04	-4.508e+04	-4.534e+04	1045.14
9	6	257	17.59	-168.56	-90.83	-60.15	-91.80	-4.409e+04	-4.623e+04	-4.524e+04	-4.508e+04	1066.44
9	6	258	17.72	-168.45	-74.45	-76.29	-93.08	-4.402e+04	-4.619e+04	-4.539e+04	-4.482e+04	1047.20
9	6	259	17.86	-168.33	-58.09	-92.38	-91.51	-4.394e+04	-4.615e+04	-4.554e+04	-4.455e+04	988.44
9	6	260	18.01	-168.21	-42.26	-107.94	-87.13	-4.385e+04	-4.610e+04	-4.566e+04	-4.429e+04	892.24
9	6	261	18.18	-168.07	-27.42	-122.48	-80.08	-4.376e+04	-4.605e+04	-4.575e+04	-4.405e+04	762.37
9	6	262	18.35	-167.94	-14.03	-135.56	-70.59	-4.367e+04	-4.599e+04	-4.582e+04	-4.384e+04	603.44
9	6	263	18.53	-167.79	-2.49	-146.77	-58.94	-4.357e+04	-4.593e+04	-4.585e+04	-4.365e+04	421.21
9	6	264	18.71	-167.64	6.85	-155.77	-45.50	-4.347e+04	-4.587e+04	-4.585e+04	-4.349e+04	221.94
9	6	265	18.90	-167.48	13.71	-162.29	-30.67	-4.337e+04	-4.580e+04	-4.580e+04	-4.337e+04	12.47
9	6	266	19.09	-167.32	17.89	-166.12	-14.91	-4.327e+04	-4.573e+04	-4.572e+04	-4.329e+04	-200.32
9	6	267	70.24	-219.74	68.30	-217.80	-23.66	-4.882e+04	-7.636e+04	-4.913e+04	-7.605e+04	-2874.79
9	6	268	70.14	-219.94	61.91	-211.71	-48.17	-4.890e+04	-7.652e+04	-4.990e+04	-7.551e+04	-5178.56
9	6	269	70.04	-220.12	51.34	-201.43	-71.24	-4.897e+04	-7.668e+04	-5.107e+04	-7.457e+04	-7336.01
9	6	270	69.94	-220.31	36.92	-187.29	-92.16	-4.904e+04	-7.683e+04	-5.260e+04	-7.328e+04	-9281.46
9	6	271	69.84	-220.48	19.06	-169.70	-110.29	-4.912e+04	-7.698e+04	-5.444e+04	-7.165e+04	-1.096e+04
9	6	272	69.75	-220.65	-1.69	-149.21	-125.07	-4.918e+04	-7.712e+04	-5.654e+04	-6.976e+04	-1.231e+04
9	6	273	69.66	-220.81	-24.71	-126.44	-136.04	-4.925e+04	-7.726e+04	-5.885e+04	-6.766e+04	-1.329e+04
9	6	274	69.58	-220.97	-49.30	-102.09	-142.86	-4.931e+04	-7.739e+04	-6.128e+04	-6.541e+04	-1.389e+04
9	6	275	69.50	-221.10	-74.70	-76.90	-145.30	-4.937e+04	-7.750e+04	-6.379e+04	-6.309e+04	-1.407e+04
9	6	276	69.43	-221.24	-100.16	-51.65	-143.30	-4.942e+04	-7.761e+04	-6.628e+04	-6.075e+04	-1.382e+04
9	6	277	69.37	-221.35	-124.87	-27.11	-136.89	-4.946e+04	-7.771e+04	-6.868e+04	-5.849e+04	-1.317e+04
9	6	278	69.31	-221.46	-148.09	-4.05	-126.29	-4.951e+04	-7.780e+04	-7.094e+04	-5.637e+04	-1.212e+04
9	6	279	69.26	-221.54	-169.10	16.82	-111.80	-4.954e+04	-7.787e+04	-7.297e+04	-5.444e+04	-1.072e+04
9	6	280	69.22	-221.62	-187.25	34.86	-93.88	-4.957e+04	-7.793e+04	-7.472e+04	-5.278e+04	-8984.86
9	6	281	69.19	-221.67	-201.98	49.51	-73.06	-4.959e+04	-7.798e+04	-7.614e+04	-5.143e+04	-6985.36
9	6	282	69.17	-221.72	-212.85	60.31	-50.00	-4.961e+04	-7.802e+04	-7.719e+04	-5.044e+04	-4776.58
9	6	283	69.16	-221.74	-219.50	66.92	-25.39	-4.962e+04	-7.804e+04	-7.783e+04	-4.983e+04	-2424.59
9	6	284	69.15	-221.75	-221.75	69.15		-4.962e+04	-7.804e+04	-7.804e+04	-4.962e+04	-4.09e-04
9	6	465	21.49	-165.32	-165.32	21.49	1.80e-06	-4.209e+04	-4.481e+04	-4.209e+04	-4.481e+04	2.57e-04
9	6	466	21.48	-165.33	-163.93	20.08	16.11	-4.209e+04	-4.481e+04	-4.211e+04	-4.480e+04	-200.82
9	6	467	21.46	-165.35	-159.80	15.90	31.73	-4.210e+04	-4.482e+04	-4.216e+04	-4.476e+04	-397.18
9	6	468	21.42	-165.39	-153.04	9.07	46.41	-4.212e+04	-4.484e+04	-4.226e+04	-4.471e+04	-584.72
9	6	469	21.36	-165.44	-143.87	-0.21	59.69	-4.215e+04	-4.486e+04	-4.238e+04	-4.463e+04	-759.37
9	6	470	21.28	-165.50	-132.56	-11.66	71.19	-4.219e+04	-4.489e+04	-4.254e+04	-4.453e+04	-916.92
9	6	471	21.20	-165.57	-119.44	-24.93	80.55	-4.223e+04	-4.493e+04	-4.273e+04	-4.442e+04	-1053.63
9	6	472	21.09	-165.66	-104.92	-39.65	87.49	-4.228e+04	-4.497e+04	-4.295e+04	-4.430e+04	-1165.95
9	6	473	20.98	-165.76	-89.42	-55.36	91.80	-4.233e+04	-4.502e+04	-4.319e+04	-4.416e+04	-1250.92
9	6	474	20.85	-165.87	-73.43	-71.59	93.35	-4.239e+04	-4.507e+04	-4.344e+04	-4.402e+04	-1305.81
9	6	475	20.71	-165.98	-57.41	-87.87	92.09	-4.246e+04	-4.513e+04	-4.371e+04	-4.388e+04	-1328.92
9	6	476	20.55	-166.11	-41.86	-103.70	88.06	-4.254e+04	-4.519e+04	-4.398e+04	-4.374e+04	-1318.88
9	6	477	20.39	-166.25	-27.24	-118.61	81.37	-4.262e+04	-4.525e+04	-4.426e+04	-4.361e+04	-1275.47
9	6	478	20.22	-166.39	-14.01	-132.15	72.23	-4.270e+04	-4.532e+04	-4.453e+04	-4.349e+04	-1199.08
9	6	479	20.04	-166.54	-2.57	-143.92	60.89	-4.279e+04	-4.538e+04	-4.479e+04	-4.338e+04	-1091.33
9	6	480	19.86	-166.69	6.73	-153.56	47.72	-4.288e+04	-4.545e+04	-4.503e+04	-4.331e+04	-954.56

9	6	481	19.67	-166.84	13.60	-160.78	33.09	-4.298e+04	-4.552e+04	-4.525e+04	-4.325e+04	-792.31
9	6	482	19.48	-167.00	17.83	-165.36	17.46	-4.307e+04	-4.559e+04	-4.544e+04	-4.323e+04	-608.93
9	6	483	70.45	-219.36	67.97	-216.88	26.68	-4.867e+04	-7.603e+04	-4.880e+04	-7.590e+04	1889.00
9	6	484	70.55	-219.17	61.28	-209.91	50.98	-4.859e+04	-7.587e+04	-4.926e+04	-7.521e+04	4204.23
9	6	485	70.65	-218.98	50.49	-198.82	73.70	-4.852e+04	-7.572e+04	-5.011e+04	-7.413e+04	6380.64
9	6	486	70.75	-218.80	35.94	-183.99	94.17	-4.845e+04	-7.556e+04	-5.133e+04	-7.268e+04	8352.41
9	6	487	70.85	-218.62	18.06	-165.84	111.77	-4.838e+04	-7.541e+04	-5.287e+04	-7.092e+04	1.006e+04
9	6	488	70.94	-218.45	-2.58	-144.94	125.98	-4.831e+04	-7.527e+04	-5.468e+04	-6.890e+04	1.145e+04
9	6	489	71.02	-218.29	-25.35	-121.91	136.36	-4.825e+04	-7.513e+04	-5.671e+04	-6.666e+04	1.249e+04
9	6	490	71.10	-218.14	-49.57	-97.46	142.63	-4.819e+04	-7.500e+04	-5.889e+04	-6.429e+04	1.313e+04
9	6	491	71.18	-217.99	-74.50	-72.31	144.58	-4.813e+04	-7.488e+04	-6.116e+04	-6.186e+04	1.337e+04
9	6	492	71.25	-217.86	-99.39	-47.23	142.18	-4.808e+04	-7.477e+04	-6.343e+04	-5.942e+04	1.319e+04
9	6	493	71.31	-217.74	-123.48	-22.95	135.50	-4.804e+04	-7.467e+04	-6.564e+04	-5.707e+04	1.261e+04
9	6	494	71.37	-217.64	-146.06	-0.22	124.76	-4.800e+04	-7.458e+04	-6.772e+04	-5.486e+04	1.163e+04
9	6	495	71.41	-217.55	-166.44	20.30	110.26	-4.796e+04	-7.451e+04	-6.961e+04	-5.287e+04	1.030e+04
9	6	496	71.45	-217.48	-184.02	37.99	92.45	-4.794e+04	-7.444e+04	-7.123e+04	-5.115e+04	8648.80
9	6	497	71.48	-217.42	-198.26	52.33	71.88	-4.791e+04	-7.440e+04	-7.256e+04	-4.975e+04	6731.15
9	6	498	71.51	-217.38	-208.76	62.89	49.15	-4.790e+04	-7.436e+04	-7.353e+04	-4.872e+04	4606.09
9	6	499	71.52	-217.35	-215.18	69.35	24.95	-4.789e+04	-7.434e+04	-7.413e+04	-4.810e+04	2339.09
9	6	500	71.52	-217.35	-217.35	71.52	1.36e-06	-4.788e+04	-7.433e+04	-7.433e+04	-4.788e+04	3.61e-04
9	6	681	17.07	-168.98	-167.55	15.64	16.27	-4.439e+04	-4.638e+04	-4.441e+04	-4.636e+04	-207.82
9	6	682	17.10	-168.96	-163.27	11.41	32.03	-4.438e+04	-4.637e+04	-4.446e+04	-4.629e+04	-407.67
9	6	683	17.14	-168.92	-156.29	4.51	46.81	-4.435e+04	-4.636e+04	-4.454e+04	-4.617e+04	-591.71
9	6	684	17.20	-168.87	-146.82	-4.85	60.14	-4.432e+04	-4.635e+04	-4.465e+04	-4.601e+04	-753.11
9	6	685	17.27	-168.82	-135.16	-16.38	71.63	-4.427e+04	-4.632e+04	-4.478e+04	-4.582e+04	-885.56
9	6	686	17.36	-168.74	-121.65	-29.72	80.91	-4.422e+04	-4.630e+04	-4.493e+04	-4.559e+04	-984.15
9	6	687	17.47	-168.66	-106.72	-44.47	87.70	-4.416e+04	-4.627e+04	-4.508e+04	-4.534e+04	-1045.14
9	6	688	17.59	-168.56	-90.83	-60.15	91.80	-4.409e+04	-4.623e+04	-4.524e+04	-4.508e+04	-1066.44
9	6	689	17.72	-168.45	-74.45	-76.29	93.08	-4.402e+04	-4.619e+04	-4.539e+04	-4.482e+04	-1047.20
9	6	690	17.86	-168.33	-58.09	-92.38	91.51	-4.394e+04	-4.615e+04	-4.554e+04	-4.455e+04	-988.44
9	6	691	18.01	-168.21	-42.26	-107.94	87.13	-4.385e+04	-4.610e+04	-4.566e+04	-4.429e+04	-892.24
9	6	692	18.18	-168.07	-27.42	-122.48	80.08	-4.376e+04	-4.605e+04	-4.575e+04	-4.405e+04	-762.37
9	6	693	18.35	-167.94	-14.03	-135.56	70.59	-4.367e+04	-4.599e+04	-4.599e+04	-4.384e+04	-603.44
9	6	694	18.53	-167.79	-2.49	-146.77	58.94	-4.357e+04	-4.593e+04	-4.585e+04	-4.365e+04	-421.21
9	6	695	18.71	-167.64	6.85	-155.77	45.50	-4.347e+04	-4.587e+04	-4.585e+04	-4.349e+04	-221.95
9	6	696	18.90	-167.48	13.71	-162.29	30.67	-4.337e+04	-4.580e+04	-4.580e+04	-4.337e+04	-12.48
9	6	697	19.09	-167.32	17.89	-166.12	14.91	-4.327e+04	-4.573e+04	-4.572e+04	-4.329e+04	200.31
9	6	698	19.29	-167.16	19.28	-167.15	-1.30	-4.317e+04	-4.566e+04	-4.560e+04	-4.324e+04	409.61
9	6	699	70.35	-219.56	70.34	-219.55	-1.55	-4.875e+04	-7.620e+04	-4.875e+04	-7.619e+04	494.79
9	6	700	70.24	-219.74	68.30	-217.80	23.66	-4.882e+04	-7.636e+04	-4.913e+04	-7.605e+04	2874.76
9	6	701	70.14	-219.94	61.91	-211.71	48.17	-4.890e+04	-7.652e+04	-4.990e+04	-7.551e+04	5178.56
9	6	702	70.04	-220.12	51.34	-201.43	71.24	-4.897e+04	-7.668e+04	-5.107e+04	-7.457e+04	7336.01
9	6	703	69.94	-220.31	36.92	-187.29	92.16	-4.904e+04	-7.683e+04	-5.260e+04	-7.328e+04	9281.47
9	6	704	69.84	-220.48	19.06	-169.70	110.29	-4.912e+04	-7.698e+04	-5.444e+04	-7.165e+04	1.096e+04
9	6	705	69.75	-220.65	-1.69	-149.21	125.07	-4.918e+04	-7.712e+04	-5.654e+04	-6.976e+04	1.231e+04
9	6	706	69.66	-220.81	-24.71	-126.44	136.04	-4.925e+04	-7.726e+04	-5.885e+04	-6.766e+04	1.329e+04
9	6	707	69.58	-220.97	-49.30	-102.09	142.86	-4.931e+04	-7.739e+04	-6.128e+04	-6.541e+04	1.389e+04
9	6	708	69.50	-221.10	-74.70	-76.90	145.30	-4.937e+04	-7.750e+04	-6.379e+04	-6.309e+04	1.407e+04
9	6	709	69.43	-221.24	-100.16	-51.65	143.30	-4.942e+04	-7.761e+04	-6.628e+04	-6.075e+04	1.382e+04
9	6	710	69.37	-221.35	-124.87	-27.11	136.89	-4.946e+04	-7.771e+04	-6.868e+04	-5.849e+04	1.317e+04
9	6	711	69.31	-221.46	-148.09	-4.05	126.29	-4.951e+04	-7.780e+04	-7.094e+04	-5.637e+04	1.212e+04
9	6	712	69.26	-221.54	-169.10	16.82	111.80	-4.954e+04	-7.787e+04	-7.297e+04	-5.444e+04	1.072e+04
9	6	713	69.22	-221.62	-187.25	34.86	93.88	-4.957e+04	-7.793e+04	-7.472e+04	-5.278e+04	8984.86
9	6	714	69.19	-221.67	-201.98	49.51	73.06	-4.959e+04	-7.798e+04	-7.614e+04	-5.143e+04	6985.35
9	6	715	69.17	-221.72	-212.85	60.31	50.00	-4.961e+04	-7.802e+04	-7.719e+04	-5.044e+04	4776.57
9	6	716	69.16	-221.74	-219.50	66.92	25.39	-4.962e+04	-7.804e+04	-7.783e+04	-4.983e+04	2424.59
9	6	886	21.48	-165.33	-163.93	20.08	-16.11	-4.209e+04	-4.481e+04	-4.211e+04	-4.480e+04	200.82
9	6	887	21.46	-165.35	-159.80	15.90	-31.73	-4.210e+04	-4.482e+04	-4.216e+04	-4.476e+04	397.18
9	6	888	21.42	-165.39	-153.04	9.07	-46.41	-4.212e+04	-4.484e+04	-4.226e+04	-4.471e+04	584.72
9	6	889	21.36	-165.44	-143.87	-0.21	-59.69	-4.215e+04	-4.486e+04	-4.238e+04	-4.463e+04	759.37
9	6	890	21.28	-165.50	-132.56	-11.66	-71.19	-4.219e+04	-4.489e+04	-4.254e+04	-4.453e+04	916.92
9	6	891	21.20	-165.57	-119.44	-24.93	-80.55	-4.223e+04	-4.493e+04	-4.273e+04	-4.442e+04	1053.63
9	6	892	21.09	-165.66	-104.92	-39.65	-87.49	-4.228e+04	-4.497e+04	-4.295e+04	-4.430e+04	1165.95
9	6	893	20.98	-165.76	-89.42	-55.36	-91.80	-4.233e+04	-4.502e+04	-4.319e+04	-4.416e+04	1250.92
9	6	894	20.85	-165.87	-73.43	-71.59	-93.35	-4.239e+04	-4.507e+04	-4.344e+04	-4.402e+04	1305.81
9	6	895	20.71	-165.98	-57.41	-87.87	-92.09	-4.246e+04	-4.513e+04	-4.371e+04	-4.388e+04	1328.92
9	6	896	20.55	-166.11	-41.86	-103.70	-88.06	-4.254e+04	-4.519e+04	-4.398e+04	-4.374e+04	1318.88
9	6	897	20.39	-166.25	-27.24	-118.61	-81.37	-4.262e+04	-4.525e+04	-4.426e+04	-4.361e+04	1275.47
9	6	898	20.22	-166.39	-14.01	-132.15	-72.23	-4.270e+04	-4.532e+04	-4.453e+04	-4.349e+04	1199.08
9	6	899	20.04	-166.54	-2.57	-143.92	-60.89	-4.279e+04	-4.538e+04	-4.479e+04	-4.338e+04	1091.33
9	6	900	19.86	-166.69	6.73	-153.56	-47.72	-4.288e+04	-4.545e+04	-4.503e+04	-4.331e+04	954.56
9	6	901	19.67	-166.84	13.60	-160.78	-33.09	-4.298e+04	-4.552e+04	-4.525e+04	-4.325e+04	792.32
9	6	902	19.48	-167.00	17.83	-165.36	-17.46	-4.307e+04	-4.559e+04	-4.544e+04	-4.323e+04	608.93
9	6	903	70.45	-219.36	67.97	-216.88	-26.68	-4.867e+04	-7.603e+04	-4.880e+04	-7.590e+04	-1888.98
9	6	904	70.55	-219.17	61.28	-209.91	-50.98	-4.859e+04	-7.587e+04	-4.926e+04	-7.521e+04	-4204.23
9	6	905	70.65	-218.98	50.49	-198.82	-73.70	-4.852e+04	-7.572e+04	-5.011e+04	-7.413e+04	-6380.64
9	6	906	70.75	-218.80	35.94	-183.99	-94.17	-4.845e+04	-7.556e+04	-5.133e+04	-7.268e+04	-8352.41

9	6	907	70.85	-218.62	18.06	-165.84	-111.77	-4.838e+04	-7.541e+04	-5.287e+04	-7.092e+04	-1.006e+04
9	6	908	70.94	-218.45	-2.58	-144.94	-125.98	-4.831e+04	-7.527e+04	-5.468e+04	-6.890e+04	-1.145e+04
9	6	909	71.02	-218.29	-25.35	-121.91	-136.36	-4.825e+04	-7.513e+04	-5.671e+04	-6.666e+04	-1.249e+04
9	6	910	71.10	-218.14	-49.57	-97.46	-142.63	-4.819e+04	-7.500e+04	-5.889e+04	-6.429e+04	-1.313e+04
9	6	911	71.18	-217.99	-74.50	-72.31	-144.58	-4.813e+04	-7.488e+04	-6.116e+04	-6.186e+04	-1.337e+04
9	6	912	71.25	-217.86	-99.39	-47.23	-142.18	-4.808e+04	-7.477e+04	-6.343e+04	-5.942e+04	-1.319e+04
9	6	913	71.31	-217.74	-123.48	-22.95	-135.50	-4.804e+04	-7.467e+04	-6.564e+04	-5.707e+04	-1.261e+04
9	6	914	71.37	-217.64	-146.06	-0.22	-124.76	-4.800e+04	-7.458e+04	-6.772e+04	-5.486e+04	-1.163e+04
9	6	915	71.41	-217.55	-166.44	20.30	-110.26	-4.796e+04	-7.451e+04	-6.961e+04	-5.287e+04	-1.030e+04
9	6	916	71.45	-217.48	-184.02	37.99	-92.45	-4.794e+04	-7.444e+04	-7.123e+04	-5.115e+04	-8648.79
9	6	917	71.48	-217.42	-198.26	52.33	-71.88	-4.791e+04	-7.440e+04	-7.256e+04	-4.975e+04	-6731.15
9	6	918	71.51	-217.38	-208.76	62.89	-49.15	-4.790e+04	-7.436e+04	-7.353e+04	-4.872e+04	-4606.08
9	6	919	71.52	-217.35	-215.18	69.35	-24.95	-4.789e+04	-7.434e+04	-7.413e+04	-4.810e+04	-2339.09

M_G	N max	N min	N 1	N 2	N 1-2	M max	M min	M 1	M 2	M 1-2
		-281.87	-281.87	-279.01	-187.52	-1.003e+05	-1.003e+05	-9.784e+04	-1.793e+04	
	96.64		95.10	96.64	187.52	-4.209e+04		-4.209e+04	-4.323e+04	1.793e+04

Macro	Tipo	Angolo 1-X (gradi)
10	Guscio	0.0

M_G	Cmb	Nodo	N max	N min	N 1	N 2	N 1-2	M max	M min	M 1	M 2	M 1-2
			daN/cm	daN/cm	daN/cm	daN/cm	daN/cm	daN	daN	daN	daN	daN
10	1	171	66.43	-300.52	66.42	-300.51	2.03	-5.605e+04	-1.235e+05	-5.606e+04	-1.235e+05	-526.63
10	1	172	66.31	-300.75	63.87	-298.30	-29.88	-5.614e+04	-1.238e+05	-5.675e+04	-1.232e+05	-6389.33
10	1	173	66.25	-301.02	55.85	-290.62	-60.93	-5.623e+04	-1.241e+05	-5.846e+04	-1.218e+05	-1.208e+04
10	1	174	66.13	-301.24	42.49	-277.60	-90.14	-5.632e+04	-1.243e+05	-6.113e+04	-1.195e+05	-1.744e+04
10	1	175	66.07	-301.50	24.29	-259.72	-116.67	-5.640e+04	-1.246e+05	-6.470e+04	-1.163e+05	-2.229e+04
10	1	176	65.96	-301.71	1.70	-237.45	-139.64	-5.649e+04	-1.248e+05	-6.906e+04	-1.122e+05	-2.648e+04
10	1	177	65.91	-301.95	-24.54	-211.50	-158.40	-5.656e+04	-1.251e+05	-7.408e+04	-1.075e+05	-2.988e+04
10	1	178	65.80	-302.14	-53.69	-182.65	-172.30	-5.664e+04	-1.253e+05	-7.963e+04	-1.023e+05	-3.239e+04
10	1	179	65.76	-302.36	-84.81	-151.79	-180.99	-5.671e+04	-1.255e+05	-8.553e+04	-9.667e+04	-3.393e+04
10	1	180	65.66	-302.53	-117.00	-119.87	-184.09	-5.678e+04	-1.257e+05	-9.160e+04	-9.086e+04	-3.445e+04
10	1	181	65.63	-302.71	-149.24	-87.84	-181.59	-5.684e+04	-1.259e+05	-9.768e+04	-8.502e+04	-3.393e+04
10	1	182	65.54	-302.84	-180.55	-56.75	-173.48	-5.689e+04	-1.260e+05	-1.036e+05	-7.935e+04	-3.238e+04
10	1	183	65.52	-303.00	-209.99	-27.49	-160.08	-5.694e+04	-1.262e+05	-1.091e+05	-7.402e+04	-2.985e+04
10	1	184	65.45	-303.09	-236.61	-1.03	-141.71	-5.698e+04	-1.263e+05	-1.141e+05	-6.919e+04	-2.641e+04
10	1	185	65.44	-303.21	-259.64	21.87	-119.01	-5.701e+04	-1.264e+05	-1.184e+05	-6.502e+04	-2.216e+04
10	1	186	65.38	-303.26	-278.30	40.43	-92.62	-5.704e+04	-1.265e+05	-1.219e+05	-6.163e+04	-1.724e+04
10	1	187	65.39	-303.34	-292.10	54.15	-63.39	-5.706e+04	-1.265e+05	-1.245e+05	-5.912e+04	-1.179e+04
10	1	188	65.35	-303.35	-300.52	62.52	-32.18	-5.707e+04	-1.266e+05	-1.260e+05	-5.759e+04	-5988.43
10	1	189	65.38	-303.37	-303.37	65.38	-1.13e-06	-5.708e+04	-1.266e+05	-1.266e+05	-5.708e+04	-7.14e-04
10	1	190	-10.00	-219.37	-10.01	-219.36	1.53	-5.983e+04	-7.268e+04	-5.985e+04	-7.266e+04	-530.28
10	1	267	-10.22	-219.58	-11.55	-218.24	-16.67	-5.992e+04	-7.284e+04	-6.013e+04	-7.262e+04	-1638.18
10	1	268	-10.46	-219.76	-16.26	-213.95	-34.37	-6.001e+04	-7.299e+04	-6.060e+04	-7.240e+04	-2703.55
10	1	269	-10.67	-219.96	-23.96	-206.67	-51.03	-6.010e+04	-7.314e+04	-6.125e+04	-7.200e+04	-3694.73
10	1	270	-10.90	-220.12	-34.45	-196.57	-66.13	-6.019e+04	-7.329e+04	-6.205e+04	-7.142e+04	-4581.31
10	1	271	-11.10	-220.31	-47.40	-184.01	-79.23	-6.027e+04	-7.343e+04	-6.300e+04	-7.070e+04	-5337.14
10	1	272	-11.31	-220.47	-62.45	-169.33	-89.90	-6.035e+04	-7.357e+04	-6.406e+04	-6.986e+04	-5939.27
10	1	273	-11.49	-220.64	-79.12	-153.01	-97.83	-6.043e+04	-7.370e+04	-6.521e+04	-6.892e+04	-6370.28
10	1	274	-11.69	-220.78	-96.92	-135.54	-102.75	-6.051e+04	-7.383e+04	-6.641e+04	-6.792e+04	-6616.33
10	1	275	-11.84	-220.93	-115.30	-117.47	-104.54	-6.058e+04	-7.394e+04	-6.763e+04	-6.688e+04	-6671.26
10	1	276	-12.01	-221.05	-133.71	-99.35	-103.10	-6.064e+04	-7.404e+04	-6.884e+04	-6.584e+04	-6532.43
10	1	277	-12.14	-221.18	-151.58	-81.74	-98.51	-6.070e+04	-7.414e+04	-7.000e+04	-6.483e+04	-6204.65
10	1	278	-12.27	-221.27	-168.35	-65.19	-90.88	-6.075e+04	-7.422e+04	-7.108e+04	-6.389e+04	-5696.58
10	1	279	-12.37	-221.37	-183.54	-50.19	-80.47	-6.079e+04	-7.429e+04	-7.205e+04	-6.303e+04	-5023.90
10	1	280	-12.47	-221.43	-196.64	-37.25	-67.56	-6.083e+04	-7.435e+04	-7.288e+04	-6.229e+04	-4205.55
10	1	281	-12.52	-221.50	-207.30	-26.72	-52.59	-6.085e+04	-7.440e+04	-7.356e+04	-6.169e+04	-3265.56
10	1	282	-12.59	-221.52	-215.13	-18.98	-35.98	-6.088e+04	-7.443e+04	-7.405e+04	-6.125e+04	-2230.90
10	1	283	-12.60	-221.56	-219.95	-14.21	-18.27	-6.089e+04	-7.445e+04	-7.435e+04	-6.098e+04	-1132.00
10	1	284	-12.63	-221.56	-221.56	-12.63		-6.089e+04	-7.446e+04	-7.446e+04	-6.089e+04	-2.43e-04
10	1	393	66.50	-300.25	63.35	-297.10	33.83	-5.597e+04	-1.233e+05	-5.639e+04	-1.228e+05	5325.00
10	1	394	66.61	-300.03	54.87	-288.28	64.57	-5.588e+04	-1.230e+05	-5.773e+04	-1.211e+05	1.099e+04
10	1	395	66.68	-299.76	41.14	-274.22	93.30	-5.579e+04	-1.227e+05	-6.002e+04	-1.185e+05	1.629e+04
10	1	396	66.79	-299.54	22.70	-255.46	119.19	-5.571e+04	-1.225e+05	-6.320e+04	-1.150e+05	2.108e+04
10	1	397	66.85	-299.29	3.76e-02	-232.48	141.41	-5.562e+04	-1.222e+05	-6.716e+04	-1.107e+05	2.520e+04
10	1	398	66.95	-299.09	-26.08	-206.05	159.37	-5.554e+04	-1.220e+05	-7.176e+04	-1.058e+05	2.854e+04
10	1	399	67.00	-298.85	-54.92	-176.93	172.46	-5.547e+04	-1.218e+05	-7.688e+04	-1.004e+05	3.100e+04
10	1	400	67.10	-298.68	-85.56	-146.02	180.37	-5.540e+04	-1.216e+05	-8.234e+04	-9.462e+04	3.250e+04
10	1	401	67.14	-298.47	-117.10	-114.23	182.80	-5.534e+04	-1.214e+05	-8.797e+04	-8.872e+04	3.301e+04
10	1	402	67.23	-298.32	-148.57	-82.52	179.77	-5.528e+04	-1.212e+05	-9.361e+04	-8.284e+04	3.251e+04

10	1	403	67.25	-298.15	-179.03	-51.87	171.28	-5.522e+04	-1.210e+05	-9.908e+04	-7.715e+04	3.101e+04
10	1	404	67.33	-298.03	-207.57	-23.13	157.70	-5.517e+04	-1.209e+05	-1.042e+05	-7.183e+04	2.858e+04
10	1	405	67.34	-297.90	-233.32	2.77	139.34	-5.513e+04	-1.207e+05	-1.089e+05	-6.702e+04	2.527e+04
10	1	406	67.41	-297.82	-255.54	25.13	116.85	-5.510e+04	-1.206e+05	-1.129e+05	-6.288e+04	2.120e+04
10	1	407	67.40	-297.72	-273.52	43.21	90.83	-5.507e+04	-1.206e+05	-1.161e+05	-5.953e+04	1.649e+04
10	1	408	67.45	-297.69	-286.80	56.56	62.11	-5.505e+04	-1.205e+05	-1.185e+05	-5.706e+04	1.128e+04
10	1	409	67.44	-297.64	-294.89	64.69	31.52	-5.504e+04	-1.205e+05	-1.200e+05	-5.555e+04	5725.66
10	1	410	67.47	-297.65	-297.65	67.47	2.53e-06	-5.504e+04	-1.205e+05	-1.205e+05	-5.504e+04	5.74e-04
10	1	483	-9.76	-219.20	-11.63	-217.33	19.69	-5.973e+04	-7.252e+04	-5.976e+04	-7.250e+04	586.23
10	1	484	-9.55	-218.99	-16.39	-212.15	37.23	-5.965e+04	-7.237e+04	-5.987e+04	-7.214e+04	1677.27
10	1	485	-9.31	-218.82	-24.10	-204.04	53.65	-5.956e+04	-7.221e+04	-6.017e+04	-7.160e+04	2709.91
10	1	486	-9.11	-218.62	-34.55	-193.18	68.43	-5.947e+04	-7.206e+04	-6.084e+04	-7.089e+04	3652.02
10	1	487	-8.89	-218.46	-47.39	-179.96	81.16	-5.939e+04	-7.192e+04	-6.127e+04	-7.003e+04	4475.22
10	1	488	-8.70	-218.28	-62.25	-164.73	91.41	-5.931e+04	-7.177e+04	-6.204e+04	-6.905e+04	5153.31
10	1	489	-8.50	-218.13	-78.65	-147.98	98.92	-5.923e+04	-7.164e+04	-6.291e+04	-6.796e+04	5666.57
10	1	490	-8.33	-217.96	-96.10	-130.19	103.42	-5.916e+04	-7.151e+04	-6.387e+04	-6.681e+04	5997.78
10	1	491	-8.15	-217.83	-114.07	-111.91	104.84	-5.910e+04	-7.140e+04	-6.487e+04	-6.562e+04	6137.89
10	1	492	-8.01	-217.69	-132.02	-93.67	103.07	-5.904e+04	-7.129e+04	-6.589e+04	-6.444e+04	6081.78
10	1	493	-7.86	-217.59	-149.41	-76.03	98.24	-5.898e+04	-7.119e+04	-6.689e+04	-6.329e+04	5832.09
10	1	494	-7.75	-217.47	-165.70	-59.52	90.43	-5.894e+04	-7.111e+04	-6.783e+04	-6.221e+04	5396.02
10	1	495	-7.63	-217.39	-180.42	-44.60	79.92	-5.890e+04	-7.103e+04	-6.869e+04	-6.124e+04	4788.33
10	1	496	-7.56	-217.31	-193.11	-31.76	67.01	-5.886e+04	-7.097e+04	-6.943e+04	-6.040e+04	4027.82
10	1	497	-7.48	-217.26	-203.41	-21.33	52.10	-5.884e+04	-7.092e+04	-7.004e+04	-5.972e+04	3138.99
10	1	498	-7.44	-217.21	-210.97	-13.68	35.62	-5.882e+04	-7.089e+04	-7.049e+04	-5.922e+04	2149.93
10	1	499	-7.40	-217.19	-215.62	-8.97	18.08	-5.881e+04	-7.087e+04	-7.077e+04	-5.891e+04	1092.41
10	1	500	-7.40	-217.17	-217.17	-7.40		-5.880e+04	-7.086e+04	-7.086e+04	-5.880e+04	1.90e-04
10	1	609	66.43	-300.52	66.42	-300.51	-2.03	-5.605e+04	-1.235e+05	-5.606e+04	-1.235e+05	526.63
10	1	610	66.31	-300.75	63.87	-298.30	29.88	-5.614e+04	-1.238e+05	-5.675e+04	-1.232e+05	6389.26
10	1	611	66.25	-301.02	55.85	-290.62	60.93	-5.623e+04	-1.241e+05	-5.846e+04	-1.218e+05	1.208e+04
10	1	612	66.13	-301.24	42.49	-277.60	90.14	-5.632e+04	-1.243e+05	-6.113e+04	-1.195e+05	1.744e+04
10	1	613	66.07	-301.50	24.29	-259.72	116.67	-5.640e+04	-1.246e+05	-6.470e+04	-1.163e+05	2.229e+04
10	1	614	65.96	-301.71	1.70	-237.45	139.64	-5.649e+04	-1.248e+05	-6.906e+04	-1.122e+05	2.648e+04
10	1	615	65.91	-301.95	-24.54	-211.50	158.40	-5.656e+04	-1.251e+05	-7.408e+04	-1.075e+05	2.988e+04
10	1	616	65.80	-302.14	-53.69	-182.65	172.30	-5.664e+04	-1.253e+05	-7.963e+04	-1.023e+05	3.239e+04
10	1	617	65.76	-302.36	-84.81	-151.79	180.99	-5.671e+04	-1.255e+05	-8.553e+04	-9.667e+04	3.393e+04
10	1	618	65.66	-302.53	-117.00	-119.87	184.09	-5.678e+04	-1.257e+05	-9.160e+04	-9.086e+04	3.445e+04
10	1	619	65.63	-302.71	-149.24	-87.84	181.59	-5.684e+04	-1.259e+05	-9.768e+04	-8.502e+04	3.393e+04
10	1	620	65.54	-302.84	-180.55	-56.75	173.48	-5.689e+04	-1.260e+05	-1.036e+05	-7.935e+04	3.238e+04
10	1	621	65.52	-303.00	-209.99	-27.49	160.08	-5.694e+04	-1.262e+05	-1.091e+05	-7.402e+04	2.985e+04
10	1	622	65.45	-303.09	-236.61	-1.03	141.71	-5.698e+04	-1.263e+05	-1.141e+05	-6.919e+04	2.641e+04
10	1	623	65.44	-303.20	-259.64	21.87	119.01	-5.701e+04	-1.264e+05	-1.184e+05	-6.502e+04	2.216e+04
10	1	624	65.38	-303.26	-278.30	40.43	92.62	-5.704e+04	-1.265e+05	-1.219e+05	-6.163e+04	1.724e+04
10	1	625	65.39	-303.34	-292.10	54.15	63.39	-5.706e+04	-1.265e+05	-1.245e+05	-5.912e+04	1.179e+04
10	1	626	65.35	-303.35	-300.52	62.52	32.18	-5.707e+04	-1.266e+05	-1.260e+05	-5.759e+04	5988.43
10	1	699	-10.00	-219.37	-10.01	-219.36	-1.53	-5.983e+04	-7.268e+04	-5.985e+04	-7.266e+04	530.28
10	1	700	-10.22	-219.58	-11.55	-218.24	16.67	-5.992e+04	-7.284e+04	-6.013e+04	-7.262e+04	1638.14
10	1	701	-10.46	-219.76	-16.26	-213.95	34.37	-6.001e+04	-7.299e+04	-6.060e+04	-7.240e+04	2703.55
10	1	702	-10.67	-219.96	-23.96	-206.67	51.03	-6.010e+04	-7.314e+04	-6.125e+04	-7.200e+04	3694.73
10	1	703	-10.90	-220.12	-34.45	-196.57	66.13	-6.019e+04	-7.329e+04	-6.205e+04	-7.142e+04	4581.31
10	1	704	-11.10	-220.31	-47.40	-184.01	79.23	-6.027e+04	-7.343e+04	-6.300e+04	-7.070e+04	5337.14
10	1	705	-11.31	-220.47	-62.45	-169.33	89.90	-6.035e+04	-7.357e+04	-6.406e+04	-6.986e+04	5939.27
10	1	706	-11.49	-220.64	-79.12	-153.01	97.83	-6.043e+04	-7.370e+04	-6.521e+04	-6.892e+04	6370.28
10	1	707	-11.69	-220.78	-96.92	-135.54	102.75	-6.051e+04	-7.383e+04	-6.641e+04	-6.792e+04	6616.33
10	1	708	-11.84	-220.93	-115.30	-117.47	104.54	-6.058e+04	-7.394e+04	-6.763e+04	-6.688e+04	6671.26
10	1	709	-12.01	-221.05	-133.71	-99.35	103.10	-6.064e+04	-7.404e+04	-6.884e+04	-6.584e+04	6532.43
10	1	710	-12.14	-221.18	-151.58	-81.74	98.51	-6.070e+04	-7.414e+04	-7.000e+04	-6.483e+04	6204.65
10	1	711	-12.27	-221.27	-168.35	-65.19	90.88	-6.075e+04	-7.422e+04	-7.108e+04	-6.389e+04	5696.58
10	1	712	-12.37	-221.37	-183.54	-50.19	80.47	-6.079e+04	-7.429e+04	-7.205e+04	-6.303e+04	5023.91
10	1	713	-12.47	-221.43	-196.64	-37.25	67.56	-6.083e+04	-7.435e+04	-7.288e+04	-6.229e+04	4205.55
10	1	714	-12.52	-221.50	-207.30	-26.72	52.59	-6.085e+04	-7.440e+04	-7.356e+04	-6.169e+04	3265.55
10	1	715	-12.59	-221.52	-215.13	-18.98	35.98	-6.088e+04	-7.443e+04	-7.405e+04	-6.125e+04	2230.90
10	1	716	-12.60	-221.56	-219.95	-14.21	18.27	-6.089e+04	-7.445e+04	-7.435e+04	-6.098e+04	1132.00
10	1	818	66.50	-300.25	63.35	-297.10	-33.83	-5.597e+04	-1.233e+05	-5.639e+04	-1.228e+05	-5324.94
10	1	819	66.61	-300.03	54.87	-288.28	-64.57	-5.588e+04	-1.230e+05	-5.773e+04	-1.211e+05	-1.099e+04
10	1	820	66.68	-299.76	41.14	-274.22	-93.30	-5.579e+04	-1.227e+05	-6.002e+04	-1.185e+05	-1.629e+04
10	1	821	66.79	-299.54	22.70	-255.46	-119.19	-5.571e+04	-1.225e+05	-6.320e+04	-1.150e+05	-2.108e+04
10	1	822	66.85	-299.29	3.76e-02	-232.48	-141.41	-5.562e+04	-1.222e+05	-6.716e+04	-1.107e+05	-2.520e+04
10	1	823	66.95	-299.09	-26.08	-206.05	-159.37	-5.554e+04	-1.220e+05	-7.176e+04	-1.058e+05	-2.854e+04
10	1	824	67.00	-298.85	-54.92	-176.93	-172.46	-5.547e+04	-1.218e+05	-7.688e+04	-1.004e+05	-3.100e+04
10	1	825	67.10	-298.68	-85.56	-146.02	-180.37	-5.540e+04	-1.216e+05	-8.234e+04	-9.462e+04	-3.250e+04
10	1	826	67.14	-298.47	-117.10	-114.23	-182.80	-5.534e+04	-1.214e+05	-8.772e+04	-8.872e+04	-3.501e+04
10	1	827	67.23	-298.32	-148.57	-82.52	-179.77	-5.528e+04	-1.212e+05	-9.361e+04	-8.284e+04	-3.251e+04
10	1	828	67.25	-298.15	-179.03	-51.87	-171.28	-5.522e+04	-1.210e+05	-9.908e+04	-7.715e+04	-3.101e+04
10	1	829	67.33	-298.03	-207.57	-23.14	-157.70	-5.517e+04	-1.209e+05	-1.042e+05	-7.183e+04	-2.858e+04
10	1	830	67.34	-297.90	-233.32	2.77	-139.34	-5.513e+04	-1.207e+05	-1.089e+05	-6.702e+04	-2.527e+04
10	1	831	67.41	-297.82	-255.54	25.13	-116.85	-5.510e+04	-1.206e+05	-1.129e+05	-6.288e+04	-2.120e+04
10	1	832	67.40	-297.72	-273.52	43.21	-90.83	-5.507e+04	-1.206e+05	-1.161e+05	-5.953e+04	-1.649e+04

10	1	833	67.45	-297.69	-286.80	56.56	-62.11	-5.505e+04	-1.205e+05	-1.185e+05	-5.706e+04	-1.128e+04
10	1	834	67.44	-297.64	-294.89	64.69	-31.52	-5.504e+04	-1.205e+05	-1.200e+05	-5.555e+04	-5725.66
10	1	903	-9.76	-219.20	-11.63	-217.33	-19.69	-5.973e+04	-7.252e+04	-5.976e+04	-7.250e+04	-586.20
10	1	904	-9.55	-218.99	-16.39	-212.15	-37.23	-5.965e+04	-7.237e+04	-5.987e+04	-7.214e+04	-1677.27
10	1	905	-9.31	-218.82	-24.10	-204.04	-53.65	-5.956e+04	-7.221e+04	-6.017e+04	-7.160e+04	-2709.91
10	1	906	-9.11	-218.62	-34.55	-193.18	-68.43	-5.947e+04	-7.206e+04	-6.064e+04	-7.089e+04	-3652.02
10	1	907	-8.89	-218.46	-47.39	-179.96	-81.16	-5.939e+04	-7.192e+04	-6.127e+04	-7.003e+04	-4475.22
10	1	908	-8.70	-218.28	-62.25	-164.73	-91.41	-5.931e+04	-7.177e+04	-6.204e+04	-6.905e+04	-5153.31
10	1	909	-8.50	-218.13	-78.65	-147.98	-98.92	-5.923e+04	-7.164e+04	-6.291e+04	-6.796e+04	-5666.57
10	1	910	-8.33	-217.96	-96.10	-130.19	-103.42	-5.916e+04	-7.151e+04	-6.387e+04	-6.681e+04	-5997.78
10	1	911	-8.15	-217.83	-114.07	-111.91	-104.84	-5.910e+04	-7.140e+04	-6.487e+04	-6.562e+04	-6137.89
10	1	912	-8.01	-217.69	-132.02	-93.67	-103.07	-5.904e+04	-7.129e+04	-6.589e+04	-6.444e+04	-6081.78
10	1	913	-7.86	-217.59	-149.41	-76.03	-98.24	-5.898e+04	-7.119e+04	-6.689e+04	-6.329e+04	-5832.10
10	1	914	-7.75	-217.47	-165.70	-59.52	-90.43	-5.894e+04	-7.111e+04	-6.783e+04	-6.221e+04	-5396.01
10	1	915	-7.63	-217.39	-180.42	-44.60	-79.92	-5.890e+04	-7.103e+04	-6.869e+04	-6.124e+04	-4788.34
10	1	916	-7.56	-217.31	-193.11	-31.76	-67.01	-5.886e+04	-7.097e+04	-6.943e+04	-6.040e+04	-4027.82
10	1	917	-7.48	-217.26	-203.41	-21.33	-52.10	-5.884e+04	-7.092e+04	-7.004e+04	-5.972e+04	-3138.99
10	1	918	-7.44	-217.21	-210.97	-13.68	-35.62	-5.882e+04	-7.089e+04	-7.049e+04	-5.922e+04	-2149.92
10	1	919	-7.40	-217.19	-215.62	-8.97	-18.08	-5.881e+04	-7.087e+04	-7.077e+04	-5.891e+04	-1092.41
10	2	171	90.34	-383.60	90.33	-383.58	2.64	-7.251e+04	-1.596e+05	-7.252e+04	-1.595e+05	-684.61
10	2	172	90.19	-383.89	87.03	-380.73	-38.57	-7.263e+04	-1.599e+05	-7.342e+04	-1.591e+05	-8248.10
10	2	173	90.11	-384.24	76.68	-370.82	-78.67	-7.274e+04	-1.602e+05	-7.562e+04	-1.574e+05	-1.560e+04
10	2	174	89.95	-384.53	59.43	-354.01	-116.41	-7.286e+04	-1.606e+05	-7.907e+04	-1.544e+05	-2.250e+04
10	2	175	89.88	-384.87	35.92	-330.92	-150.68	-7.297e+04	-1.609e+05	-8.367e+04	-1.502e+05	-2.876e+04
10	2	176	89.73	-385.14	6.74	-302.15	-180.34	-7.308e+04	-1.612e+05	-8.930e+04	-1.450e+05	-3.416e+04
10	2	177	89.66	-385.45	-27.15	-268.65	-204.58	-7.318e+04	-1.615e+05	-9.578e+04	-1.389e+05	-3.856e+04
10	2	178	89.52	-385.70	-64.80	-231.38	-222.53	-7.328e+04	-1.618e+05	-1.029e+05	-1.322e+05	-4.180e+04
10	2	179	89.46	-385.99	-104.99	-191.53	-233.75	-7.337e+04	-1.621e+05	-1.106e+05	-1.249e+05	-4.379e+04
10	2	180	89.34	-386.20	-146.57	-150.29	-237.76	-7.345e+04	-1.624e+05	-1.184e+05	-1.174e+05	-4.445e+04
10	2	181	89.29	-386.44	-188.21	-108.94	-234.54	-7.353e+04	-1.626e+05	-1.262e+05	-1.099e+05	-4.378e+04
10	2	182	89.18	-386.61	-228.66	-68.77	-224.06	-7.360e+04	-1.628e+05	-1.338e+05	-1.026e+05	-4.178e+04
10	2	183	89.15	-386.81	-266.68	-30.98	-206.76	-7.366e+04	-1.630e+05	-1.410e+05	-9.570e+04	-3.851e+04
10	2	184	89.06	-386.94	-301.06	3.19	-183.03	-7.372e+04	-1.632e+05	-1.474e+05	-8.947e+04	-3.407e+04
10	2	185	89.05	-387.08	-330.81	32.77	-153.72	-7.376e+04	-1.633e+05	-1.530e+05	-8.409e+04	-2.859e+04
10	2	186	88.98	-387.15	-354.91	56.74	-119.63	-7.380e+04	-1.634e+05	-1.575e+05	-7.971e+04	-2.225e+04
10	2	187	88.99	-387.25	-372.74	74.47	-81.87	-7.382e+04	-1.635e+05	-1.608e+05	-7.649e+04	-1.522e+04
10	2	188	88.94	-387.27	-383.61	85.28	-41.57	-7.384e+04	-1.635e+05	-1.628e+05	-7.451e+04	-7726.94
10	2	189	88.97	-387.30	-387.30	88.97	-1.46e-06	-7.384e+04	-1.635e+05	-1.635e+05	-7.384e+04	-9.12e-04
10	2	190	-8.35	-278.79	-8.37	-278.77	1.99	-7.719e+04	-9.336e+04	-7.722e+04	-9.333e+04	-689.36
10	2	267	-8.63	-279.05	-10.36	-277.33	-21.52	-7.731e+04	-9.356e+04	-7.758e+04	-9.329e+04	-2082.70
10	2	268	-8.94	-279.28	-16.44	-271.79	-44.38	-7.743e+04	-9.376e+04	-7.818e+04	-9.301e+04	-3422.20
10	2	269	-9.22	-279.54	-26.37	-262.38	-65.91	-7.754e+04	-9.396e+04	-7.900e+04	-9.251e+04	-4668.04
10	2	270	-9.52	-279.76	-39.93	-249.34	-85.41	-7.766e+04	-9.416e+04	-8.002e+04	-9.179e+04	-5782.00
10	2	271	-9.77	-280.01	-56.66	-233.12	-102.33	-7.777e+04	-9.434e+04	-8.122e+04	-9.089e+04	-6731.27
10	2	272	-10.05	-280.21	-76.10	-214.16	-116.11	-7.788e+04	-9.452e+04	-8.257e+04	-8.983e+04	-7487.03
10	2	273	-10.29	-280.43	-97.63	-193.09	-126.36	-7.798e+04	-9.469e+04	-8.401e+04	-8.866e+04	-8027.43
10	2	274	-10.54	-280.61	-120.63	-170.53	-132.71	-7.808e+04	-9.485e+04	-8.553e+04	-8.740e+04	-8335.10
10	2	275	-10.74	-280.81	-144.37	-147.19	-135.03	-7.816e+04	-9.500e+04	-8.707e+04	-8.609e+04	-8402.41
10	2	276	-10.96	-280.96	-168.14	-123.78	-133.16	-7.825e+04	-9.513e+04	-8.859e+04	-8.479e+04	-8226.04
10	2	277	-11.13	-281.13	-191.22	-101.03	-127.25	-7.832e+04	-9.525e+04	-9.005e+04	-8.352e+04	-7812.11
10	2	278	-11.30	-281.24	-212.89	-79.65	-117.38	-7.839e+04	-9.536e+04	-9.141e+04	-8.234e+04	-7171.54
10	2	279	-11.43	-281.37	-232.51	-60.29	-103.94	-7.844e+04	-9.545e+04	-9.264e+04	-8.126e+04	-6324.07
10	2	280	-11.56	-281.45	-249.44	-43.57	-87.26	-7.849e+04	-9.553e+04	-9.369e+04	-8.034e+04	-5293.52
10	2	281	-11.63	-281.54	-263.20	-29.97	-67.92	-7.853e+04	-9.559e+04	-9.454e+04	-7.958e+04	-4110.11
10	2	282	-11.71	-281.58	-273.32	-19.97	-46.47	-7.856e+04	-9.563e+04	-9.516e+04	-7.903e+04	-2807.75
10	2	283	-11.73	-281.63	-279.55	-13.81	-23.61	-7.857e+04	-9.566e+04	-9.554e+04	-7.869e+04	-1424.67
10	2	284	-11.76	-281.62	-281.62	-11.76	-7.858e+04	-9.567e+04	-9.567e+04	-7.858e+04	-7.858e+04	-3.12e-04
10	2	393	90.42	-383.24	86.36	-379.18	43.71	-7.240e+04	-1.592e+05	-7.295e+04	-1.587e+05	6864.48
10	2	394	90.58	-382.95	75.40	-367.77	83.41	-7.228e+04	-1.589e+05	-7.467e+04	-1.565e+05	1.417e+04
10	2	395	90.66	-382.60	57.67	-349.62	120.51	-7.217e+04	-1.585e+05	-7.763e+04	-1.531e+05	2.101e+04
10	2	396	90.81	-382.32	33.86	-325.37	153.95	-7.206e+04	-1.582e+05	-8.173e+04	-1.485e+05	2.719e+04
10	2	397	90.88	-381.99	4.58	-295.70	182.65	-7.196e+04	-1.579e+05	-8.683e+04	-1.430e+05	3.251e+04
10	2	398	91.02	-381.73	-29.15	-261.56	205.84	-7.185e+04	-1.576e+05	-9.277e+04	-1.366e+05	3.681e+04
10	2	399	91.08	-381.42	-66.40	-223.94	222.73	-7.176e+04	-1.573e+05	-9.936e+04	-1.297e+05	3.998e+04
10	2	400	91.21	-381.20	-105.97	-184.02	232.96	-7.166e+04	-1.570e+05	-1.064e+05	-1.223e+05	4.192e+04
10	2	401	91.26	-380.93	-146.70	-142.97	236.09	-7.158e+04	-1.567e+05	-1.137e+05	-1.146e+05	4.258e+04
10	2	402	91.37	-380.73	-187.34	-102.02	232.17	-7.150e+04	-1.565e+05	-1.209e+05	-1.071e+05	4.193e+04
10	2	403	91.41	-380.51	-226.67	-62.43	221.21	-7.143e+04	-1.563e+05	-1.280e+05	-9.972e+04	4.000e+04
10	2	404	91.51	-380.36	-263.53	-25.32	203.66	-7.137e+04	-1.561e+05	-1.346e+05	-9.285e+04	3.686e+04
10	2	405	91.53	-380.18	-296.78	8.13	179.96	-7.132e+04	-1.559e+05	-1.406e+05	-8.665e+04	3.260e+04
10	2	406	91.61	-380.08	-325.48	37.01	150.90	-7.127e+04	-1.558e+05	-1.458e+05	-8.131e+04	2.735e+04
10	2	407	91.60	-379.96	-348.71	60.36	117.30	-7.124e+04	-1.557e+05	-1.500e+05	-7.699e+04	2.127e+04
10	2	408	91.67	-379.92	-365.85	77.60	80.22	-7.121e+04	-1.556e+05	-1.530e+05	-7.380e+04	1.455e+04
10	2	409	91.65	-379.84	-376.30	88.10	40.71	-7.120e+04	-1.556e+05	-1.549e+05	-7.185e+04	7385.34
10	2	410	91.69	-379.86	-379.86	91.69	3.27e-06	-7.119e+04	-1.556e+05	-1.556e+05	-7.119e+04	7.28e-04
10	2	483	-8.04	-278.56	-10.45	-276.14	25.44	-7.707e+04	-9.316e+04	-7.710e+04	-9.312e+04	715.18
10	2	484	-7.76	-278.29	-16.61	-269.45	48.10	-7.696e+04	-9.295e+04	-7.723e+04	-9.268e+04	2088.03

10	2	485	-7.46	-278.07	-26.56	-258.96	69.31	-7.684e+04	-9.275e+04	-7.760e+04	-9.200e+04	3387.77
10	2	486	-7.19	-277.81	-40.06	-244.94	88.40	-7.673e+04	-9.256e+04	-7.818e+04	-9.110e+04	4573.92
10	2	487	-6.90	-277.60	-56.64	-227.86	104.83	-7.662e+04	-9.237e+04	-7.897e+04	-9.002e+04	5610.78
10	2	488	-6.66	-277.36	-75.83	-208.18	118.07	-7.652e+04	-9.218e+04	-7.993e+04	-8.877e+04	6465.28
10	2	489	-6.39	-277.17	-97.01	-186.55	127.77	-7.642e+04	-9.201e+04	-8.103e+04	-8.740e+04	7112.61
10	2	490	-6.18	-276.95	-119.56	-163.56	133.59	-7.633e+04	-9.185e+04	-8.222e+04	-8.595e+04	7530.99
10	2	491	-5.94	-276.78	-142.77	-139.95	135.41	-7.624e+04	-9.169e+04	-8.348e+04	-8.446e+04	7709.03
10	2	492	-5.76	-276.59	-165.95	-116.40	133.13	-7.617e+04	-9.155e+04	-8.476e+04	-8.296e+04	7640.19
10	2	493	-5.56	-276.46	-188.41	-93.61	126.88	-7.610e+04	-9.143e+04	-8.601e+04	-8.152e+04	7327.79
10	2	494	-5.42	-276.31	-209.45	-72.28	116.79	-7.604e+04	-9.131e+04	-8.719e+04	-8.016e+04	6780.80
10	2	495	-5.27	-276.21	-228.46	-53.02	103.23	-7.598e+04	-9.122e+04	-8.827e+04	-7.893e+04	6017.83
10	2	496	-5.17	-276.10	-244.84	-36.43	86.55	-7.594e+04	-9.114e+04	-8.921e+04	-7.787e+04	5062.47
10	2	497	-5.07	-276.04	-258.14	-22.96	67.29	-7.591e+04	-9.107e+04	-8.997e+04	-7.701e+04	3945.58
10	2	498	-5.02	-275.96	-267.91	-13.07	46.01	-7.588e+04	-9.103e+04	-9.053e+04	-7.638e+04	2702.48
10	2	499	-4.97	-275.95	-273.92	-7.00	23.36	-7.587e+04	-9.100e+04	-9.088e+04	-7.599e+04	1373.21
10	2	500	-4.97	-275.92	-275.92	-4.97		-7.586e+04	-9.099e+04	-9.099e+04	-7.586e+04	2.41e-04
10	2	609	90.34	-383.60	90.33	-383.58	-2.64	-7.251e+04	-1.596e+05	-7.252e+04	-1.595e+05	684.62
10	2	610	90.19	-383.89	87.03	-380.73	38.57	-7.263e+04	-1.599e+05	-7.342e+04	-1.591e+05	8248.02
10	2	611	90.11	-384.24	76.68	-370.82	78.67	-7.274e+04	-1.602e+05	-7.562e+04	-1.574e+05	1.560e+04
10	2	612	89.95	-384.53	59.43	-354.01	116.41	-7.286e+04	-1.606e+05	-7.927e+04	-1.544e+05	2.250e+04
10	2	613	89.88	-384.87	35.92	-330.92	150.68	-7.297e+04	-1.609e+05	-8.367e+04	-1.502e+05	2.876e+04
10	2	614	89.73	-385.14	6.74	-302.15	180.34	-7.308e+04	-1.612e+05	-8.930e+04	-1.450e+05	3.416e+04
10	2	615	89.66	-385.45	-27.15	-268.65	204.58	-7.318e+04	-1.615e+05	-9.578e+04	-1.389e+05	3.856e+04
10	2	616	89.52	-385.70	-64.80	-231.38	222.53	-7.328e+04	-1.618e+05	-1.029e+05	-1.322e+05	4.180e+04
10	2	617	89.46	-385.99	-104.99	-191.53	233.75	-7.337e+04	-1.621e+05	-1.106e+05	-1.249e+05	4.379e+04
10	2	618	89.34	-386.20	-146.57	-150.29	237.76	-7.345e+04	-1.624e+05	-1.184e+05	-1.174e+05	4.445e+04
10	2	619	89.29	-386.44	-188.21	-108.94	234.54	-7.353e+04	-1.626e+05	-1.262e+05	-1.099e+05	4.378e+04
10	2	620	89.18	-386.61	-228.66	-68.77	224.06	-7.360e+04	-1.628e+05	-1.338e+05	-1.026e+05	4.178e+04
10	2	621	89.15	-386.81	-266.68	-30.98	206.76	-7.366e+04	-1.630e+05	-1.410e+05	-9.570e+04	3.851e+04
10	2	622	89.06	-386.94	-301.06	3.19	183.03	-7.372e+04	-1.632e+05	-1.474e+05	-8.947e+04	3.407e+04
10	2	623	89.05	-387.08	-330.81	32.77	153.72	-7.376e+04	-1.633e+05	-1.530e+05	-8.409e+04	2.859e+04
10	2	624	88.98	-387.15	-354.91	56.74	119.63	-7.380e+04	-1.634e+05	-1.575e+05	-7.971e+04	2.225e+04
10	2	625	88.99	-387.25	-372.74	74.47	81.87	-7.382e+04	-1.635e+05	-1.608e+05	-7.649e+04	1.522e+04
10	2	626	88.94	-387.27	-383.61	85.28	41.57	-7.384e+04	-1.635e+05	-1.628e+05	-7.451e+04	7726.94
10	2	699	-8.35	-278.79	-8.37	-278.77	-1.99	-7.719e+04	-9.336e+04	-7.722e+04	-9.333e+04	689.36
10	2	700	-8.63	-279.05	-10.36	-277.33	21.52	-7.731e+04	-9.356e+04	-7.758e+04	-9.329e+04	2082.66
10	2	701	-8.94	-279.28	-16.44	-271.79	44.38	-7.743e+04	-9.376e+04	-7.818e+04	-9.301e+04	3422.20
10	2	702	-9.22	-279.54	-26.37	-262.38	65.91	-7.754e+04	-9.396e+04	-7.900e+04	-9.251e+04	4668.04
10	2	703	-9.52	-279.76	-39.93	-249.34	85.41	-7.766e+04	-9.416e+04	-8.002e+04	-9.179e+04	5782.00
10	2	704	-9.77	-280.01	-56.66	-233.12	102.33	-7.777e+04	-9.434e+04	-8.122e+04	-9.089e+04	6731.28
10	2	705	-10.05	-280.21	-76.10	-214.16	116.11	-7.788e+04	-9.452e+04	-8.257e+04	-8.983e+04	7487.03
10	2	706	-10.29	-280.43	-97.63	-193.09	126.36	-7.798e+04	-9.469e+04	-8.401e+04	-8.866e+04	8027.43
10	2	707	-10.54	-280.61	-120.63	-170.53	132.71	-7.808e+04	-9.485e+04	-8.553e+04	-8.740e+04	8335.10
10	2	708	-10.74	-280.81	-144.37	-147.19	135.03	-7.816e+04	-9.500e+04	-8.707e+04	-8.609e+04	8402.41
10	2	709	-10.96	-280.96	-168.14	-123.78	133.16	-7.825e+04	-9.513e+04	-8.859e+04	-8.479e+04	8226.04
10	2	710	-11.13	-281.13	-191.22	-101.03	127.25	-7.832e+04	-9.525e+04	-9.005e+04	-8.352e+04	7812.11
10	2	711	-11.30	-281.24	-212.89	-79.65	117.38	-7.839e+04	-9.536e+04	-9.141e+04	-8.234e+04	7171.53
10	2	712	-11.43	-281.37	-232.51	-60.29	103.94	-7.844e+04	-9.545e+04	-9.264e+04	-8.126e+04	6324.08
10	2	713	-11.56	-281.45	-249.44	-43.57	87.26	-7.849e+04	-9.553e+04	-9.369e+04	-8.034e+04	5293.52
10	2	714	-11.63	-281.54	-263.20	-29.97	67.92	-7.853e+04	-9.559e+04	-9.454e+04	-7.958e+04	4110.11
10	2	715	-11.71	-281.58	-273.32	-19.97	46.47	-7.856e+04	-9.563e+04	-9.516e+04	-7.903e+04	2807.74
10	2	716	-11.73	-281.63	-279.55	-13.81	23.61	-7.857e+04	-9.566e+04	-9.554e+04	-7.869e+04	1424.67
10	2	818	90.42	-383.24	86.36	-379.18	-43.71	-7.240e+04	-1.592e+05	-7.295e+04	-1.587e+05	-6864.40
10	2	819	90.58	-382.95	75.40	-367.77	-83.41	-7.228e+04	-1.589e+05	-7.467e+04	-1.565e+05	-1.417e+04
10	2	820	90.66	-382.60	57.67	-349.62	-120.51	-7.217e+04	-1.585e+05	-7.763e+04	-1.531e+05	-2.101e+04
10	2	821	90.81	-382.32	33.86	-325.37	-153.95	-7.206e+04	-1.582e+05	-8.173e+04	-1.485e+05	-2.719e+04
10	2	822	90.88	-381.99	4.58	-295.70	-182.65	-7.196e+04	-1.579e+05	-8.683e+04	-1.430e+05	-3.251e+04
10	2	823	91.02	-381.73	-29.15	-261.56	-205.84	-7.185e+04	-1.576e+05	-9.277e+04	-1.366e+05	-3.681e+04
10	2	824	91.08	-381.42	-66.40	-223.94	-222.73	-7.176e+04	-1.573e+05	-9.936e+04	-1.297e+05	-3.998e+04
10	2	825	91.21	-381.20	-105.97	-184.02	-232.96	-7.166e+04	-1.570e+05	-1.064e+05	-1.223e+05	-4.192e+04
10	2	826	91.26	-380.93	-146.70	-142.97	-236.09	-7.158e+04	-1.567e+05	-1.137e+05	-1.146e+05	-4.258e+04
10	2	827	91.37	-380.73	-187.34	-102.02	-232.17	-7.150e+04	-1.565e+05	-1.209e+05	-1.071e+05	-4.193e+04
10	2	828	91.41	-380.51	-226.67	-62.43	-221.21	-7.143e+04	-1.563e+05	-1.280e+05	-9.972e+04	-4.000e+04
10	2	829	91.51	-380.36	-263.53	-25.32	-203.66	-7.137e+04	-1.561e+05	-1.346e+05	-9.285e+04	-3.686e+04
10	2	830	91.53	-380.18	-296.78	8.13	-179.96	-7.132e+04	-1.559e+05	-1.406e+05	-8.665e+04	-3.260e+04
10	2	831	91.61	-380.08	-325.48	37.01	-150.90	-7.127e+04	-1.558e+05	-1.458e+05	-8.131e+04	-2.735e+04
10	2	832	91.60	-379.96	-348.71	60.36	-117.30	-7.124e+04	-1.557e+05	-1.500e+05	-7.699e+04	-2.127e+04
10	2	833	91.67	-379.92	-365.85	77.60	-80.22	-7.121e+04	-1.556e+05	-1.530e+05	-7.380e+04	-1.455e+04
10	2	834	91.65	-379.84	-376.30	88.10	-40.71	-7.120e+04	-1.556e+05	-1.549e+05	-7.185e+04	-7385.33
10	2	903	-8.04	-278.56	-10.45	-276.14	-25.44	-7.707e+04	-9.316e+04	-7.710e+04	-9.312e+04	-715.13
10	2	904	-7.76	-278.29	-16.61	-269.45	-48.10	-7.696e+04	-9.295e+04	-7.723e+04	-9.268e+04	-2088.03
10	2	905	-7.46	-278.07	-26.56	-258.96	-69.31	-7.684e+04	-9.275e+04	-7.760e+04	-9.200e+04	-3387.77
10	2	906	-7.19	-277.81	-40.06	-244.94	-88.40	-7.673e+04	-9.256e+04	-7.818e+04	-9.110e+04	-4573.92
10	2	907	-6.90	-277.60	-56.64	-227.86	-104.83	-7.662e+04	-9.237e+04	-7.897e+04	-9.002e+04	-5610.78
10	2	908	-6.66	-277.36	-75.83	-208.18	-118.07	-7.652e+04	-9.218e+04	-7.993e+04	-8.877e+04	-6465.28
10	2	909	-6.39	-277.17	-97.01	-186.55	-127.77	-7.642e+04	-9.201e+04	-8.103e+04	-8.740e+04	-7112.61
10	2	910	-6.18	-276.95	-119.56	-163.56	-133.59	-7.633e+04	-9.185e+04	-8.222e+04	-8.595e+04	-7530.99

10	2	911	-5.94	-276.78	-142.77	-139.95	-135.41	-7.624e+04	-9.169e+04	-8.348e+04	-8.446e+04	-7709.03
10	2	912	-5.76	-276.59	-165.95	-116.40	-133.13	-7.617e+04	-9.155e+04	-8.476e+04	-8.296e+04	-7640.19
10	2	913	-5.56	-276.46	-188.41	-93.61	-126.88	-7.610e+04	-9.143e+04	-8.601e+04	-8.152e+04	-7327.79
10	2	914	-5.42	-276.31	-209.45	-72.28	-116.79	-7.604e+04	-9.131e+04	-8.719e+04	-8.016e+04	-6780.79
10	2	915	-5.27	-276.21	-228.46	-53.02	-103.23	-7.598e+04	-9.122e+04	-8.827e+04	-7.893e+04	-6017.83
10	2	916	-5.17	-276.10	-244.84	-36.43	-86.55	-7.594e+04	-9.114e+04	-8.921e+04	-7.787e+04	-5062.47
10	2	917	-5.07	-276.04	-258.14	-22.96	-67.29	-7.591e+04	-9.107e+04	-8.997e+04	-7.701e+04	-3945.57
10	2	918	-5.02	-275.96	-267.91	-13.07	-46.01	-7.588e+04	-9.103e+04	-9.053e+04	-7.638e+04	-2702.48
10	2	919	-4.97	-275.95	-273.92	-7.00	-23.36	-7.587e+04	-9.100e+04	-9.088e+04	-7.599e+04	-1373.21
10	3	171	62.45	-307.61	62.44	-307.60	2.03	-5.641e+04	-1.245e+05	-5.641e+04	-1.245e+05	-526.63
10	3	172	62.34	-307.84	59.86	-305.36	-30.15	-5.650e+04	-1.248e+05	-5.711e+04	-1.242e+05	-6447.35
10	3	173	62.27	-308.10	51.78	-297.61	-61.46	-5.659e+04	-1.251e+05	-5.883e+04	-1.228e+05	-1.220e+04
10	3	174	62.15	-308.33	38.31	-284.48	-90.92	-5.667e+04	-1.253e+05	-6.153e+04	-1.205e+05	-1.760e+04
10	3	175	62.10	-308.59	19.95	-266.44	-117.67	-5.676e+04	-1.256e+05	-6.513e+04	-1.172e+05	-2.250e+04
10	3	176	61.98	-308.80	-2.84	-243.97	-140.83	-5.684e+04	-1.258e+05	-6.953e+04	-1.131e+05	-2.673e+04
10	3	177	61.93	-309.04	-29.29	-217.81	-159.75	-5.692e+04	-1.261e+05	-7.461e+04	-1.084e+05	-3.017e+04
10	3	178	61.82	-309.22	-58.69	-188.71	-173.76	-5.700e+04	-1.263e+05	-8.020e+04	-1.031e+05	-3.271e+04
10	3	179	61.78	-309.45	-90.07	-157.59	-182.52	-5.707e+04	-1.265e+05	-8.616e+04	-9.742e+04	-3.426e+04
10	3	180	61.68	-309.61	-122.53	-125.40	-185.64	-5.713e+04	-1.267e+05	-9.229e+04	-9.155e+04	-3.479e+04
10	3	181	61.65	-309.80	-155.04	-93.11	-183.12	-5.719e+04	-1.269e+05	-9.843e+04	-8.566e+04	-3.426e+04
10	3	182	61.56	-309.92	-186.62	-61.75	-174.94	-5.725e+04	-1.271e+05	-1.044e+05	-7.993e+04	-3.269e+04
10	3	183	61.54	-310.08	-216.29	-32.24	-161.42	-5.729e+04	-1.272e+05	-1.099e+05	-7.454e+04	-3.014e+04
10	3	184	61.47	-310.18	-243.14	-5.57	-142.90	-5.734e+04	-1.273e+05	-1.150e+05	-6.967e+04	-2.666e+04
10	3	185	61.46	-310.29	-266.36	17.53	-120.01	-5.737e+04	-1.274e+05	-1.193e+05	-6.545e+04	-2.238e+04
10	3	186	61.41	-310.34	-285.18	36.24	-93.39	-5.740e+04	-1.275e+05	-1.229e+05	-6.203e+04	-1.741e+04
10	3	187	61.41	-310.42	-299.09	50.08	-63.92	-5.742e+04	-1.276e+05	-1.255e+05	-5.950e+04	-1.191e+04
10	3	188	61.37	-310.43	-307.58	58.52	-32.45	-5.743e+04	-1.276e+05	-1.271e+05	-5.795e+04	-6046.45
10	3	189	61.40	-310.46	-310.46	61.40	-1.15e-06	-5.743e+04	-1.276e+05	-1.276e+05	-5.743e+04	-7.31e-04
10	3	190	-14.65	-225.78	-14.67	-225.77	1.53	-6.041e+04	-7.380e+04	-6.043e+04	-7.378e+04	-530.28
10	3	267	-14.87	-225.98	-16.22	-224.63	-16.82	-6.050e+04	-7.396e+04	-6.072e+04	-7.374e+04	-1685.10
10	3	268	-15.11	-226.16	-20.97	-220.30	-34.67	-6.059e+04	-7.411e+04	-6.120e+04	-7.351e+04	-2795.97
10	3	269	-15.32	-226.36	-28.72	-212.95	-51.47	-6.068e+04	-7.427e+04	-6.186e+04	-7.308e+04	-3829.85
10	3	270	-15.55	-226.52	-39.31	-202.76	-66.70	-6.077e+04	-7.441e+04	-6.270e+04	-7.248e+04	-4755.01
10	3	271	-15.75	-226.72	-52.37	-190.10	-79.90	-6.085e+04	-7.456e+04	-6.368e+04	-7.173e+04	-5544.14
10	3	272	-15.96	-226.87	-67.54	-175.29	-90.65	-6.094e+04	-7.469e+04	-6.478e+04	-7.085e+04	-6173.29
10	3	273	-16.14	-227.05	-84.35	-158.84	-98.66	-6.102e+04	-7.483e+04	-6.597e+04	-6.987e+04	-6624.22
10	3	274	-16.34	-227.18	-102.30	-141.22	-103.61	-6.109e+04	-7.495e+04	-6.722e+04	-6.882e+04	-6882.45
10	3	275	-16.49	-227.34	-120.83	-123.00	-105.42	-6.116e+04	-7.506e+04	-6.849e+04	-6.774e+04	-6941.49
10	3	276	-16.66	-227.45	-139.39	-104.73	-103.96	-6.122e+04	-7.517e+04	-6.974e+04	-6.665e+04	-6798.55
10	3	277	-16.79	-227.58	-157.40	-86.96	-99.34	-6.128e+04	-7.526e+04	-7.094e+04	-6.560e+04	-6458.58
10	3	278	-16.93	-227.67	-174.32	-70.28	-91.63	-6.133e+04	-7.534e+04	-7.207e+04	-6.461e+04	-5930.61
10	3	279	-17.02	-227.77	-189.63	-55.16	-81.14	-6.137e+04	-7.541e+04	-7.308e+04	-6.371e+04	-5230.91
10	3	280	-17.12	-227.83	-202.84	-42.11	-68.12	-6.141e+04	-7.547e+04	-7.394e+04	-6.294e+04	-4379.25
10	3	281	-17.17	-227.90	-213.58	-31.49	-53.02	-6.144e+04	-7.552e+04	-7.464e+04	-6.231e+04	-3400.67
10	3	282	-17.24	-227.92	-221.48	-23.68	-36.28	-6.146e+04	-7.555e+04	-7.516e+04	-6.185e+04	-2323.32
10	3	283	-17.25	-227.96	-226.34	-18.88	-18.43	-6.147e+04	-7.557e+04	-7.547e+04	-6.157e+04	-1178.93
10	3	284	-17.28	-227.96	-227.96	-17.28	-6.148e+04	-7.558e+04	-7.558e+04	-6.148e+04	-6.148e+04	-2.48e-04
10	3	393	62.52	-307.34	59.35	-304.16	34.10	-5.632e+04	-1.243e+05	-5.675e+04	-1.238e+05	5383.02
10	3	394	62.64	-307.11	50.79	-295.27	65.10	-5.623e+04	-1.240e+05	-5.810e+04	-1.221e+05	1.110e+04
10	3	395	62.70	-306.84	36.95	-281.10	94.08	-5.615e+04	-1.238e+05	-6.042e+04	-1.195e+05	1.646e+04
10	3	396	62.81	-306.63	18.36	-262.18	120.19	-5.606e+04	-1.235e+05	-6.363e+04	-1.159e+05	2.129e+04
10	3	397	62.87	-306.37	-4.50	-239.01	142.60	-5.598e+04	-1.233e+05	-6.763e+04	-1.116e+05	2.546e+04
10	3	398	62.98	-306.17	-30.84	-212.36	160.72	-5.590e+04	-1.230e+05	-7.229e+04	-1.066e+05	2.883e+04
10	3	399	63.02	-305.94	-59.92	-182.99	173.91	-5.583e+04	-1.228e+05	-7.745e+04	-1.012e+05	3.131e+04
10	3	400	63.12	-305.76	-90.82	-151.82	181.90	-5.576e+04	-1.226e+05	-8.297e+04	-9.536e+04	3.283e+04
10	3	401	63.16	-305.56	-122.63	-119.76	184.35	-5.569e+04	-1.224e+05	-8.866e+04	-8.941e+04	3.334e+04
10	3	402	63.25	-305.41	-154.37	-87.79	181.30	-5.563e+04	-1.222e+05	-9.436e+04	-8.347e+04	3.283e+04
10	3	403	63.28	-305.23	-185.09	-56.87	172.74	-5.558e+04	-1.220e+05	-9.989e+04	-7.773e+04	3.133e+04
10	3	404	63.35	-305.12	-213.88	-27.89	159.04	-5.553e+04	-1.219e+05	-1.051e+05	-7.235e+04	2.887e+04
10	3	405	63.37	-304.98	-239.85	-1.77	140.53	-5.549e+04	-1.218e+05	-1.098e+05	-6.750e+04	2.553e+04
10	3	406	63.43	-304.90	-262.26	20.79	117.85	-5.546e+04	-1.217e+05	-1.138e+05	-6.332e+04	2.142e+04
10	3	407	63.43	-304.81	-280.40	39.02	91.60	-5.543e+04	-1.216e+05	-1.171e+05	-5.993e+04	1.666e+04
10	3	408	63.47	-304.78	-293.79	52.49	62.64	-5.541e+04	-1.215e+05	-1.195e+05	-5.743e+04	1.139e+04
10	3	409	63.46	-304.72	-301.95	60.69	31.79	-5.540e+04	-1.215e+05	-1.210e+05	-5.591e+04	5783.68
10	3	410	63.49	-304.73	-304.73	63.49	2.54e-06	-5.539e+04	-1.215e+05	-1.215e+05	-5.539e+04	5.91e-04
10	3	483	-14.41	-225.60	-16.29	-223.72	19.84	-6.032e+04	-7.364e+04	-6.035e+04	-7.361e+04	633.16
10	3	484	-14.20	-225.40	-21.10	-218.50	37.53	-6.023e+04	-7.349e+04	-6.047e+04	-7.325e+04	1769.69
10	3	485	-13.97	-225.22	-28.87	-210.32	54.09	-6.014e+04	-7.333e+04	-6.079e+04	-7.269e+04	2845.03
10	3	486	-13.76	-225.03	-39.41	-199.38	69.00	-6.006e+04	-7.318e+04	-6.129e+04	-7.195e+04	3825.71
10	3	487	-13.54	-224.86	-52.35	-186.05	81.83	-5.997e+04	-7.304e+04	-6.195e+04	-7.106e+04	4682.23
10	3	488	-13.35	-224.68	-67.34	-170.69	92.16	-5.989e+04	-7.290e+04	-6.275e+04	-7.004e+04	5387.33
10	3	489	-13.15	-224.53	-83.87	-153.81	99.74	-5.982e+04	-7.276e+04	-6.367e+04	-6.891e+04	5920.50
10	3	490	-12.98	-224.36	-101.48	-135.87	104.28	-5.975e+04	-7.264e+04	-6.468e+04	-6.771e+04	6263.90
10	3	491	-12.80	-224.24	-119.60	-117.43	105.71	-5.968e+04	-7.252e+04	-6.573e+04	-6.648e+04	6408.12
10	3	492	-12.66	-224.09	-137.70	-99.05	103.93	-5.962e+04	-7.241e+04	-6.679e+04	-6.524e+04	6347.90
10	3	493	-12.51	-223.99	-155.24	-81.26	99.06	-5.957e+04	-7.231e+04	-6.783e+04	-6.405e+04	6086.02
10	3	494	-12.40	-223.87	-171.67	-64.61	91.18	-5.952e+04	-7.223e+04	-6.882e+04	-6.293e+04	5630.04

10	3	495	-12.28	-223.79	-186.51	-49.57	80.60	-5.948e+04	-7.215e+04	-6.972e+04	-6.192e+04	4995.34
10	3	496	-12.21	-223.71	-199.30	-36.61	67.57	-5.945e+04	-7.209e+04	-7.050e+04	-6.105e+04	4201.52
10	3	497	-12.13	-223.66	-209.69	-26.10	52.54	-5.942e+04	-7.204e+04	-7.113e+04	-6.034e+04	3274.11
10	3	498	-12.09	-223.61	-217.32	-18.38	35.92	-5.940e+04	-7.201e+04	-7.160e+04	-5.981e+04	2242.35
10	3	499	-12.05	-223.60	-222.01	-13.63	18.24	-5.939e+04	-7.199e+04	-7.189e+04	-5.949e+04	1139.33
10	3	500	-12.05	-223.57	-223.57	-12.05		-5.939e+04	-7.198e+04	-7.198e+04	-5.939e+04	1.96e+04
10	3	609	62.45	-307.61	62.44	-307.60	-2.03	-5.641e+04	-1.245e+05	-5.641e+04	-1.245e+05	526.63
10	3	610	62.34	-307.84	59.86	-305.36	30.15	-5.650e+04	-1.248e+05	-5.711e+04	-1.242e+05	6447.28
10	3	611	62.27	-308.10	51.78	-297.61	61.46	-5.659e+04	-1.251e+05	-5.883e+04	-1.228e+05	1.220e+04
10	3	612	62.16	-308.33	38.31	-284.48	90.92	-5.667e+04	-1.253e+05	-6.153e+04	-1.205e+05	1.760e+04
10	3	613	62.10	-308.59	19.95	-266.44	117.67	-5.676e+04	-1.256e+05	-6.513e+04	-1.172e+05	2.250e+04
10	3	614	61.98	-308.80	-2.84	-243.97	140.83	-5.684e+04	-1.258e+05	-6.953e+04	-1.131e+05	2.673e+04
10	3	615	61.93	-309.04	-29.29	-217.81	159.75	-5.692e+04	-1.261e+05	-7.461e+04	-1.084e+05	3.017e+04
10	3	616	61.82	-309.22	-58.69	-188.71	173.76	-5.700e+04	-1.263e+05	-8.020e+04	-1.031e+05	3.271e+04
10	3	617	61.78	-309.45	-90.07	-157.59	182.52	-5.707e+04	-1.265e+05	-8.616e+04	-9.742e+04	3.426e+04
10	3	618	61.68	-309.61	-122.53	-125.40	185.64	-5.713e+04	-1.267e+05	-9.229e+04	-9.155e+04	3.479e+04
10	3	619	61.65	-309.80	-155.04	-93.11	183.12	-5.719e+04	-1.269e+05	-9.843e+04	-8.566e+04	3.426e+04
10	3	620	61.56	-309.92	-186.62	-61.75	174.94	-5.725e+04	-1.271e+05	-1.044e+05	-7.993e+04	3.269e+04
10	3	621	61.54	-310.08	-216.29	-32.24	161.42	-5.729e+04	-1.272e+05	-1.099e+05	-7.454e+04	3.014e+04
10	3	622	61.47	-310.18	-243.14	-5.57	142.90	-5.734e+04	-1.273e+05	-1.150e+05	-6.937e+04	2.666e+04
10	3	623	61.46	-310.29	-266.36	17.53	120.01	-5.737e+04	-1.274e+05	-1.193e+05	-6.545e+04	2.238e+04
10	3	624	61.41	-310.34	-285.18	36.24	93.39	-5.740e+04	-1.275e+05	-1.229e+05	-6.203e+04	1.741e+04
10	3	625	61.42	-310.42	-299.09	50.08	63.92	-5.742e+04	-1.276e+05	-1.255e+05	-5.950e+04	1.191e+04
10	3	626	61.37	-310.43	-307.58	58.52	32.45	-5.743e+04	-1.276e+05	-1.271e+05	-5.975e+04	6046.45
10	3	699	-14.65	-225.78	-14.67	-225.77	-1.53	-6.041e+04	-7.380e+04	-6.043e+04	-7.378e+04	530.28
10	3	700	-14.87	-225.98	-16.22	-224.63	16.82	-6.050e+04	-7.396e+04	-6.072e+04	-7.374e+04	1685.07
10	3	701	-15.11	-226.16	-20.97	-220.30	34.67	-6.059e+04	-7.411e+04	-6.120e+04	-7.351e+04	2795.98
10	3	702	-15.32	-226.36	-28.72	-212.95	51.47	-6.068e+04	-7.427e+04	-6.186e+04	-7.308e+04	3829.85
10	3	703	-15.55	-226.52	-39.31	-202.76	66.70	-6.077e+04	-7.441e+04	-6.270e+04	-7.248e+04	4755.00
10	3	704	-15.75	-226.72	-52.37	-190.10	79.90	-6.085e+04	-7.456e+04	-6.368e+04	-7.173e+04	5544.14
10	3	705	-15.96	-226.87	-67.54	-175.29	90.65	-6.094e+04	-7.469e+04	-6.478e+04	-7.085e+04	6173.29
10	3	706	-16.14	-227.05	-84.35	-158.84	98.66	-6.102e+04	-7.483e+04	-6.597e+04	-6.987e+04	6624.21
10	3	707	-16.34	-227.18	-102.30	-141.22	103.61	-6.109e+04	-7.495e+04	-6.722e+04	-6.882e+04	6882.45
10	3	708	-16.49	-227.34	-120.83	-123.00	105.42	-6.116e+04	-7.506e+04	-6.849e+04	-6.774e+04	6941.49
10	3	709	-16.66	-227.45	-139.39	-104.73	103.96	-6.122e+04	-7.517e+04	-6.974e+04	-6.665e+04	6798.55
10	3	710	-16.79	-227.58	-157.40	-86.96	99.34	-6.128e+04	-7.526e+04	-7.094e+04	-6.560e+04	6458.58
10	3	711	-16.93	-227.67	-174.32	-70.28	91.63	-6.133e+04	-7.534e+04	-7.207e+04	-6.461e+04	5930.60
10	3	712	-17.02	-227.77	-189.63	-55.16	81.14	-6.137e+04	-7.541e+04	-7.308e+04	-6.371e+04	5230.92
10	3	713	-17.12	-227.83	-202.84	-42.11	68.12	-6.141e+04	-7.547e+04	-7.394e+04	-6.294e+04	4379.25
10	3	714	-17.17	-227.90	-213.58	-31.49	53.02	-6.144e+04	-7.552e+04	-7.464e+04	-6.231e+04	3400.67
10	3	715	-17.24	-227.92	-221.48	-23.68	36.28	-6.146e+04	-7.555e+04	-7.516e+04	-6.185e+04	2323.32
10	3	716	-17.25	-227.96	-226.34	-18.88	18.43	-6.147e+04	-7.557e+04	-7.547e+04	-6.157e+04	1178.93
10	3	818	62.52	-307.34	59.35	-304.16	-34.10	-5.632e+04	-1.243e+05	-5.675e+04	-1.238e+05	-5382.96
10	3	819	62.64	-307.11	50.79	-295.27	-65.10	-5.623e+04	-1.240e+05	-5.810e+04	-1.221e+05	-1.110e+04
10	3	820	62.70	-306.84	36.95	-281.10	-94.08	-5.615e+04	-1.238e+05	-6.042e+04	-1.195e+05	-1.646e+04
10	3	821	62.81	-306.63	18.36	-262.18	-120.19	-5.606e+04	-1.235e+05	-6.363e+04	-1.159e+05	-2.129e+04
10	3	822	62.87	-306.37	-4.50	-239.01	-142.60	-5.598e+04	-1.233e+05	-6.763e+04	-1.116e+05	-2.546e+04
10	3	823	62.98	-306.17	-30.84	-212.36	-160.72	-5.590e+04	-1.230e+05	-7.229e+04	-1.066e+05	-2.883e+04
10	3	824	63.02	-305.94	-59.92	-182.99	-173.91	-5.583e+04	-1.228e+05	-7.745e+04	-1.012e+05	-3.131e+04
10	3	825	63.12	-305.76	-90.82	-151.82	-181.90	-5.576e+04	-1.226e+05	-8.297e+04	-9.536e+04	-3.283e+04
10	3	826	63.16	-305.56	-122.63	-119.76	-184.35	-5.569e+04	-1.224e+05	-8.866e+04	-8.941e+04	-3.334e+04
10	3	827	63.25	-305.41	-154.37	-87.79	-181.30	-5.563e+04	-1.222e+05	-9.436e+04	-8.347e+04	-3.283e+04
10	3	828	63.28	-305.23	-185.09	-56.87	-172.74	-5.558e+04	-1.220e+05	-9.989e+04	-7.773e+04	-3.133e+04
10	3	829	63.35	-305.12	-213.88	-27.89	-159.04	-5.553e+04	-1.219e+05	-1.051e+05	-7.235e+04	-2.887e+04
10	3	830	63.37	-304.98	-239.85	-1.77	-140.53	-5.549e+04	-1.218e+05	-1.098e+05	-6.750e+04	-2.553e+04
10	3	831	63.43	-304.90	-262.26	20.79	-117.85	-5.546e+04	-1.217e+05	-1.138e+05	-6.332e+04	-2.142e+04
10	3	832	63.43	-304.81	-280.40	39.02	-91.60	-5.543e+04	-1.216e+05	-1.171e+05	-5.993e+04	-1.666e+04
10	3	833	63.47	-304.78	-293.79	52.49	-62.64	-5.541e+04	-1.215e+05	-1.195e+05	-5.743e+04	-1.139e+04
10	3	834	63.46	-304.72	-301.95	60.69	-31.79	-5.540e+04	-1.215e+05	-1.210e+05	-5.591e+04	-5783.68
10	3	903	-14.41	-225.60	-16.29	-223.72	-19.84	-6.032e+04	-7.364e+04	-6.035e+04	-7.361e+04	-633.12
10	3	904	-14.20	-225.40	-21.10	-218.50	-37.53	-6.023e+04	-7.349e+04	-6.047e+04	-7.325e+04	-1769.69
10	3	905	-13.97	-225.22	-28.87	-210.32	-54.09	-6.014e+04	-7.333e+04	-6.079e+04	-7.269e+04	-2845.03
10	3	906	-13.76	-225.03	-39.41	-199.38	-69.00	-6.006e+04	-7.318e+04	-6.129e+04	-7.195e+04	-3825.71
10	3	907	-13.54	-224.86	-52.35	-186.05	-81.83	-5.997e+04	-7.304e+04	-6.195e+04	-7.106e+04	-4682.23
10	3	908	-13.35	-224.68	-67.34	-170.69	-92.16	-5.989e+04	-7.290e+04	-6.275e+04	-7.004e+04	-5387.33
10	3	909	-13.15	-224.53	-83.87	-153.81	-99.74	-5.982e+04	-7.276e+04	-6.367e+04	-6.891e+04	-5920.50
10	3	910	-12.98	-224.36	-101.48	-135.87	-104.28	-5.975e+04	-7.264e+04	-6.468e+04	-6.771e+04	-6263.90
10	3	911	-12.80	-224.24	-119.60	-117.43	-105.71	-5.968e+04	-7.252e+04	-6.573e+04	-6.648e+04	-6408.12
10	3	912	-12.66	-224.09	-137.70	-99.05	-103.93	-5.962e+04	-7.241e+04	-6.679e+04	-6.524e+04	-6347.90
10	3	913	-12.51	-223.99	-155.24	-81.26	-99.06	-5.957e+04	-7.231e+04	-6.783e+04	-6.405e+04	-6086.03
10	3	914	-12.40	-223.87	-171.67	-64.61	-91.18	-5.952e+04	-7.223e+04	-6.882e+04	-6.293e+04	-5630.03
10	3	915	-12.28	-223.79	-186.51	-49.57	-80.60	-5.948e+04	-7.215e+04	-6.972e+04	-6.192e+04	-4995.35
10	3	916	-12.21	-223.71	-199.30	-36.61	-67.57	-5.945e+04	-7.209e+04	-7.050e+04	-6.105e+04	-4201.52
10	3	917	-12.13	-223.66	-209.69	-26.10	-52.54	-5.942e+04	-7.204e+04	-7.113e+04	-6.034e+04	-3274.10
10	3	918	-12.09	-223.61	-217.32	-18.38	-35.92	-5.940e+04	-7.201e+04	-7.160e+04	-5.981e+04	-2242.35
10	3	919	-12.05	-223.60	-222.01	-13.63	-18.24	-5.939e+04	-7.199e+04	-7.189e+04	-5.949e+04	-1139.33
10	4	171	66.43	-300.52	66.42	-300.51	2.03	-5.605e+04	-1.235e+05	-5.606e+04	-1.235e+05	-526.63

10	4	172	66.31	-300.75	63.87	-298.30	-29.88	-5.614e+04	-1.238e+05	-5.675e+04	-1.232e+05	-6389.33
10	4	173	66.25	-301.02	55.85	-290.62	-60.93	-5.623e+04	-1.241e+05	-5.846e+04	-1.218e+05	-1.208e+04
10	4	174	66.13	-301.24	42.49	-277.60	-90.14	-5.632e+04	-1.243e+05	-6.113e+04	-1.195e+05	-1.744e+04
10	4	175	66.07	-301.50	24.29	-259.72	-116.67	-5.640e+04	-1.246e+05	-6.470e+04	-1.163e+05	-2.229e+04
10	4	176	65.96	-301.71	1.70	-237.45	-139.64	-5.649e+04	-1.248e+05	-6.906e+04	-1.122e+05	-2.648e+04
10	4	177	65.91	-301.95	-24.54	-211.50	-158.40	-5.656e+04	-1.251e+05	-7.408e+04	-1.075e+05	-2.988e+04
10	4	178	65.80	-302.14	-53.69	-182.65	-172.30	-5.664e+04	-1.253e+05	-7.963e+04	-1.023e+05	-3.239e+04
10	4	179	65.76	-302.36	-84.81	-151.79	-180.99	-5.671e+04	-1.255e+05	-8.553e+04	-9.667e+04	-3.393e+04
10	4	180	65.66	-302.53	-117.00	-119.87	-184.09	-5.678e+04	-1.257e+05	-9.160e+04	-9.086e+04	-3.445e+04
10	4	181	65.63	-302.71	-149.24	-87.84	-181.59	-5.684e+04	-1.259e+05	-9.768e+04	-8.502e+04	-3.393e+04
10	4	182	65.54	-302.84	-180.55	-56.75	-173.48	-5.689e+04	-1.260e+05	-1.036e+05	-9.735e+04	-3.238e+04
10	4	183	65.52	-303.00	-209.99	-27.49	-160.08	-5.694e+04	-1.262e+05	-1.091e+05	-7.402e+04	-2.985e+04
10	4	184	65.45	-303.09	-236.61	-1.03	-141.71	-5.698e+04	-1.263e+05	-1.141e+05	-6.919e+04	-2.641e+04
10	4	185	65.44	-303.21	-259.64	21.87	-119.01	-5.701e+04	-1.264e+05	-1.184e+05	-6.502e+04	-2.216e+04
10	4	186	65.38	-303.26	-278.30	40.43	-92.62	-5.704e+04	-1.265e+05	-1.219e+05	-6.163e+04	-1.724e+04
10	4	187	65.39	-303.34	-292.10	54.15	-63.39	-5.706e+04	-1.265e+05	-1.245e+05	-5.912e+04	-1.179e+04
10	4	188	65.35	-303.35	-300.52	62.52	-32.18	-5.707e+04	-1.266e+05	-1.260e+05	-5.759e+04	-5988.43
10	4	189	65.38	-303.37	-303.37	65.38	-1.13e-06	-5.708e+04	-1.266e+05	-1.266e+05	-5.708e+04	-7.14e-04
10	4	190	-10.00	-219.37	-10.01	-219.36	1.53	-5.983e+04	-7.268e+04	-5.985e+04	-7.266e+04	-530.28
10	4	267	-10.22	-219.58	-11.55	-218.24	-16.67	-5.992e+04	-7.284e+04	-6.013e+04	-7.262e+04	-1638.18
10	4	268	-10.46	-219.76	-16.26	-213.95	-34.37	-6.001e+04	-7.299e+04	-6.060e+04	-7.240e+04	-2703.55
10	4	269	-10.67	-219.96	-23.96	-206.67	-51.03	-6.010e+04	-7.314e+04	-6.125e+04	-7.200e+04	-3694.73
10	4	270	-10.90	-220.12	-34.45	-196.57	-66.13	-6.019e+04	-7.329e+04	-6.205e+04	-7.142e+04	-4581.31
10	4	271	-11.10	-220.31	-47.40	-184.01	-79.23	-6.027e+04	-7.343e+04	-6.300e+04	-7.070e+04	-5337.14
10	4	272	-11.31	-220.47	-62.45	-169.33	-89.90	-6.035e+04	-7.357e+04	-6.406e+04	-6.986e+04	-5939.27
10	4	273	-11.49	-220.64	-79.12	-153.01	-97.83	-6.043e+04	-7.370e+04	-6.521e+04	-6.892e+04	-6370.28
10	4	274	-11.69	-220.78	-96.92	-135.54	-102.75	-6.051e+04	-7.383e+04	-6.641e+04	-6.792e+04	-6616.33
10	4	275	-11.84	-220.93	-115.30	-117.47	-104.54	-6.058e+04	-7.394e+04	-6.763e+04	-6.688e+04	-6671.26
10	4	276	-12.01	-221.05	-133.71	-99.35	-103.10	-6.064e+04	-7.404e+04	-6.884e+04	-6.584e+04	-6532.43
10	4	277	-12.14	-221.18	-151.58	-81.74	-98.51	-6.070e+04	-7.414e+04	-7.000e+04	-6.483e+04	-6204.65
10	4	278	-12.27	-221.27	-168.35	-65.19	-90.88	-6.075e+04	-7.422e+04	-7.108e+04	-6.389e+04	-5696.58
10	4	279	-12.37	-221.37	-183.54	-50.19	-80.47	-6.079e+04	-7.429e+04	-7.205e+04	-6.303e+04	-5023.90
10	4	280	-12.47	-221.43	-196.64	-37.25	-67.56	-6.083e+04	-7.435e+04	-7.288e+04	-6.229e+04	-4205.55
10	4	281	-12.52	-221.50	-207.30	-26.72	-52.59	-6.085e+04	-7.440e+04	-7.356e+04	-6.169e+04	-3265.56
10	4	282	-12.59	-221.52	-215.13	-18.98	-35.98	-6.088e+04	-7.443e+04	-7.405e+04	-6.125e+04	-2230.90
10	4	283	-12.60	-221.56	-219.95	-14.21	-18.27	-6.089e+04	-7.445e+04	-7.435e+04	-6.098e+04	-1132.00
10	4	284	-12.63	-221.56	-221.56	-12.63	-6.089e+04	-7.446e+04	-7.446e+04	-6.089e+04	-6.089e+04	-2.43e-04
10	4	393	66.50	-300.25	63.35	-297.10	33.83	-5.597e+04	-1.233e+05	-5.639e+04	-1.228e+05	5325.00
10	4	394	66.61	-300.03	54.87	-288.28	64.57	-5.588e+04	-1.230e+05	-5.773e+04	-1.211e+05	1.099e+04
10	4	395	66.68	-299.76	41.14	-274.22	93.30	-5.579e+04	-1.227e+05	-6.002e+04	-1.185e+05	1.629e+04
10	4	396	66.79	-299.54	22.70	-255.46	119.19	-5.571e+04	-1.225e+05	-6.320e+04	-1.150e+05	2.108e+04
10	4	397	66.85	-299.29	3.76e-02	-232.48	141.41	-5.562e+04	-1.222e+05	-6.716e+04	-1.107e+05	2.520e+04
10	4	398	66.95	-299.09	-26.08	-206.05	159.37	-5.554e+04	-1.220e+05	-7.176e+04	-1.058e+05	2.854e+04
10	4	399	67.00	-298.85	-54.92	-176.93	172.46	-5.547e+04	-1.218e+05	-7.688e+04	-1.004e+05	3.100e+04
10	4	400	67.10	-298.68	-85.56	-146.02	180.37	-5.540e+04	-1.216e+05	-8.234e+04	-9.462e+04	3.250e+04
10	4	401	67.14	-298.47	-117.10	-114.23	182.80	-5.534e+04	-1.214e+05	-8.797e+04	-8.872e+04	3.301e+04
10	4	402	67.23	-298.32	-148.57	-82.52	179.77	-5.528e+04	-1.212e+05	-9.361e+04	-8.284e+04	3.251e+04
10	4	403	67.25	-298.15	-179.03	-51.87	171.28	-5.522e+04	-1.210e+05	-9.908e+04	-7.715e+04	3.101e+04
10	4	404	67.33	-298.03	-207.57	-23.13	157.70	-5.517e+04	-1.209e+05	-1.042e+05	-7.183e+04	2.858e+04
10	4	405	67.34	-297.90	-233.32	2.77	139.34	-5.513e+04	-1.207e+05	-1.089e+05	-6.702e+04	2.527e+04
10	4	406	67.41	-297.82	-255.54	25.13	116.85	-5.510e+04	-1.206e+05	-1.129e+05	-6.288e+04	2.120e+04
10	4	407	67.40	-297.72	-273.52	43.21	90.83	-5.507e+04	-1.206e+05	-1.161e+05	-5.953e+04	1.649e+04
10	4	408	67.45	-297.69	-286.80	56.56	62.11	-5.505e+04	-1.205e+05	-1.185e+05	-5.706e+04	1.128e+04
10	4	409	67.44	-297.64	-294.89	64.69	31.52	-5.504e+04	-1.205e+05	-1.200e+05	-5.555e+04	5725.66
10	4	410	67.47	-297.65	-297.65	67.47	2.53e-06	-5.504e+04	-1.205e+05	-1.205e+05	-5.504e+04	5.74e-04
10	4	483	-9.76	-219.20	-11.63	-217.33	19.69	-5.973e+04	-7.252e+04	-5.976e+04	-7.250e+04	586.23
10	4	484	-9.55	-218.99	-16.39	-212.15	37.23	-5.965e+04	-7.237e+04	-5.987e+04	-7.214e+04	1677.27
10	4	485	-9.31	-218.82	-24.10	-204.04	53.65	-5.956e+04	-7.221e+04	-6.017e+04	-7.160e+04	2709.91
10	4	486	-9.11	-218.62	-34.55	-193.18	68.43	-5.947e+04	-7.206e+04	-6.064e+04	-7.089e+04	3652.02
10	4	487	-8.89	-218.46	-47.39	-179.96	81.16	-5.939e+04	-7.192e+04	-6.127e+04	-7.003e+04	4475.22
10	4	488	-8.70	-218.28	-62.25	-164.73	91.41	-5.931e+04	-7.177e+04	-6.204e+04	-6.905e+04	5153.31
10	4	489	-8.50	-218.13	-78.65	-147.98	98.92	-5.923e+04	-7.164e+04	-6.291e+04	-6.796e+04	5666.57
10	4	490	-8.33	-217.96	-96.10	-130.19	103.42	-5.916e+04	-7.151e+04	-6.387e+04	-6.681e+04	5997.78
10	4	491	-8.15	-217.83	-114.07	-111.91	104.84	-5.910e+04	-7.140e+04	-6.487e+04	-6.562e+04	6137.89
10	4	492	-8.01	-217.69	-132.02	-93.67	103.07	-5.904e+04	-7.129e+04	-6.589e+04	-6.444e+04	6081.78
10	4	493	-7.86	-217.59	-149.41	-76.03	98.24	-5.898e+04	-7.119e+04	-6.689e+04	-6.329e+04	5832.09
10	4	494	-7.75	-217.47	-165.70	-59.52	90.43	-5.894e+04	-7.111e+04	-6.783e+04	-6.221e+04	5396.02
10	4	495	-7.63	-217.39	-180.42	-44.60	79.92	-5.890e+04	-7.103e+04	-6.869e+04	-6.124e+04	4788.33
10	4	496	-7.56	-217.31	-193.11	-31.76	67.01	-5.886e+04	-7.097e+04	-6.943e+04	-6.040e+04	4027.82
10	4	497	-7.48	-217.26	-203.41	-21.33	52.10	-5.884e+04	-7.092e+04	-7.004e+04	-5.972e+04	3138.99
10	4	498	-7.44	-217.21	-210.97	-13.68	35.62	-5.882e+04	-7.089e+04	-7.049e+04	-5.922e+04	2149.93
10	4	499	-7.40	-217.19	-215.62	-8.97	18.08	-5.881e+04	-7.087e+04	-7.077e+04	-5.891e+04	1092.41
10	4	500	-7.40	-217.17	-217.17	-7.40	-5.880e+04	-7.086e+04	-7.086e+04	-5.880e+04	-5.880e+04	1.90e-04
10	4	609	66.43	-300.52	66.42	-300.51	-2.03	-5.605e+04	-1.235e+05	-5.606e+04	-1.235e+05	526.63
10	4	610	66.31	-300.75	63.87	-298.30	29.88	-5.614e+04	-1.238e+05	-5.675e+04	-1.232e+05	6389.26
10	4	611	66.25	-301.02	55.85	-290.62	60.93	-5.623e+04	-1.241e+05	-5.846e+04	-1.218e+05	1.208e+04
10	4	612	66.13	-301.24	42.49	-277.60	90.14	-5.632e+04	-1.243e+05	-6.113e+04	-1.195e+05	1.744e+04

10	4	613	66.07	-301.50	24.29	-259.72	116.67	-5.640e+04	-1.246e+05	-6.470e+04	-1.163e+05	2.229e+04
10	4	614	65.96	-301.71	1.70	-237.45	139.64	-5.649e+04	-1.248e+05	-6.906e+04	-1.122e+05	2.648e+04
10	4	615	65.91	-301.95	-24.54	-211.50	158.40	-5.656e+04	-1.251e+05	-7.408e+04	-1.075e+05	2.988e+04
10	4	616	65.80	-302.14	-53.69	-182.65	172.30	-5.664e+04	-1.253e+05	-7.963e+04	-1.023e+05	3.239e+04
10	4	617	65.76	-302.36	-84.81	-151.79	180.99	-5.671e+04	-1.255e+05	-8.553e+04	-9.667e+04	3.393e+04
10	4	618	65.66	-302.53	-117.00	-119.87	184.09	-5.678e+04	-1.257e+05	-9.160e+04	-9.086e+04	3.445e+04
10	4	619	65.63	-302.71	-149.24	-87.84	181.59	-5.684e+04	-1.259e+05	-9.768e+04	-8.502e+04	3.393e+04
10	4	620	65.54	-302.84	-180.55	-56.75	173.48	-5.689e+04	-1.260e+05	-1.036e+05	-7.935e+04	3.238e+04
10	4	621	65.52	-303.00	-209.99	-27.49	160.08	-5.694e+04	-1.262e+05	-1.091e+05	-7.402e+04	2.985e+04
10	4	622	65.45	-303.09	-236.61	-1.03	141.71	-5.698e+04	-1.263e+05	-1.141e+05	-6.919e+04	2.641e+04
10	4	623	65.44	-303.20	-259.64	21.87	119.01	-5.701e+04	-1.264e+05	-1.184e+05	-6.502e+04	2.216e+04
10	4	624	65.38	-303.26	-278.30	40.43	92.62	-5.704e+04	-1.265e+05	-1.219e+05	-6.163e+04	1.724e+04
10	4	625	65.39	-303.34	-292.10	54.15	63.39	-5.706e+04	-1.265e+05	-1.245e+05	-5.912e+04	1.179e+04
10	4	626	65.35	-303.35	-300.52	62.52	32.18	-5.707e+04	-1.266e+05	-1.260e+05	-5.759e+04	5988.43
10	4	699	-10.00	-219.37	-10.01	-219.36	-1.53	-5.983e+04	-7.268e+04	-5.985e+04	-7.266e+04	530.28
10	4	700	-10.22	-219.58	-11.55	-218.24	16.67	-5.992e+04	-7.284e+04	-6.013e+04	-6.163e+04	1638.14
10	4	701	-10.46	-219.76	-16.26	-213.95	34.37	-6.001e+04	-7.299e+04	-6.060e+04	-7.240e+04	2703.55
10	4	702	-10.67	-219.96	-23.96	-206.67	51.03	-6.010e+04	-7.314e+04	-6.125e+04	-7.200e+04	3694.73
10	4	703	-10.90	-220.12	-34.45	-196.57	66.13	-6.019e+04	-7.329e+04	-6.205e+04	-7.142e+04	4581.31
10	4	704	-11.10	-220.31	-47.40	-184.01	79.23	-6.027e+04	-7.343e+04	-6.300e+04	-7.070e+04	5337.14
10	4	705	-11.31	-220.47	-62.45	-169.33	89.90	-6.035e+04	-7.357e+04	-6.406e+04	-6.986e+04	5939.27
10	4	706	-11.49	-220.64	-79.12	-153.01	97.83	-6.043e+04	-7.370e+04	-6.521e+04	-6.892e+04	6370.28
10	4	707	-11.69	-220.78	-96.92	-135.54	102.75	-6.051e+04	-7.383e+04	-6.641e+04	-6.792e+04	6616.33
10	4	708	-11.84	-220.93	-115.30	-117.47	104.54	-6.058e+04	-7.394e+04	-6.763e+04	-6.688e+04	6671.26
10	4	709	-12.01	-221.05	-133.71	-99.35	103.10	-6.064e+04	-7.404e+04	-6.884e+04	-6.584e+04	6532.43
10	4	710	-12.14	-221.18	-151.58	-81.74	98.51	-6.070e+04	-7.414e+04	-7.000e+04	-6.483e+04	6204.65
10	4	711	-12.27	-221.27	-168.35	-65.19	90.88	-6.075e+04	-7.422e+04	-7.108e+04	-6.389e+04	5696.58
10	4	712	-12.37	-221.37	-183.54	-50.19	80.47	-6.079e+04	-7.429e+04	-7.205e+04	-6.303e+04	5023.91
10	4	713	-12.47	-221.43	-196.64	-37.25	67.56	-6.083e+04	-7.435e+04	-7.288e+04	-6.229e+04	4205.55
10	4	714	-12.52	-221.50	-207.30	-26.72	52.59	-6.085e+04	-7.440e+04	-7.356e+04	-6.169e+04	3265.55
10	4	715	-12.59	-221.52	-215.13	-18.98	35.98	-6.088e+04	-7.443e+04	-7.405e+04	-6.125e+04	2230.90
10	4	716	-12.60	-221.56	-219.95	-14.21	18.27	-6.089e+04	-7.445e+04	-7.435e+04	-6.098e+04	1132.00
10	4	818	66.50	-300.25	63.35	-297.10	-33.83	-5.597e+04	-1.233e+05	-5.639e+04	-1.228e+05	-5324.94
10	4	819	66.61	-300.03	54.87	-288.28	-64.57	-5.588e+04	-1.230e+05	-5.773e+04	-1.211e+05	-1.099e+04
10	4	820	66.68	-299.76	41.14	-274.22	-93.30	-5.579e+04	-1.227e+05	-6.002e+04	-1.185e+05	-1.629e+04
10	4	821	66.79	-299.54	22.70	-255.46	-119.19	-5.571e+04	-1.225e+05	-6.320e+04	-1.150e+05	-2.108e+04
10	4	822	66.85	-299.29	3.76e-02	-232.48	-141.41	-5.562e+04	-1.222e+05	-6.716e+04	-1.107e+05	-2.520e+04
10	4	823	66.95	-299.09	-26.08	-206.05	-159.37	-5.554e+04	-1.220e+05	-7.176e+04	-1.058e+05	-2.854e+04
10	4	824	67.00	-298.85	-54.92	-176.93	-172.46	-5.547e+04	-1.218e+05	-7.688e+04	-1.004e+05	-3.100e+04
10	4	825	67.10	-298.68	-85.56	-146.02	-180.37	-5.540e+04	-1.216e+05	-8.234e+04	-9.462e+04	-3.250e+04
10	4	826	67.14	-298.47	-117.10	-114.23	-182.80	-5.534e+04	-1.214e+05	-8.797e+04	-8.872e+04	-3.311e+04
10	4	827	67.23	-298.32	-148.57	-82.52	-179.77	-5.528e+04	-1.212e+05	-9.361e+04	-8.284e+04	-3.251e+04
10	4	828	67.25	-298.15	-179.03	-51.87	-171.28	-5.522e+04	-1.210e+05	-9.908e+04	-7.715e+04	-3.101e+04
10	4	829	67.33	-298.03	-207.57	-23.14	-157.70	-5.517e+04	-1.209e+05	-1.042e+05	-7.183e+04	-2.858e+04
10	4	830	67.34	-297.90	-233.32	2.77	-139.34	-5.513e+04	-1.207e+05	-1.089e+05	-6.702e+04	-2.527e+04
10	4	831	67.41	-297.82	-255.54	25.13	-116.85	-5.510e+04	-1.206e+05	-1.129e+05	-6.288e+04	-2.120e+04
10	4	832	67.40	-297.72	-273.52	43.21	-90.83	-5.507e+04	-1.206e+05	-1.161e+05	-5.953e+04	-1.649e+04
10	4	833	67.45	-297.69	-286.80	56.56	-62.11	-5.505e+04	-1.205e+05	-1.185e+05	-5.706e+04	-1.128e+04
10	4	834	67.44	-297.64	-294.89	64.69	-31.52	-5.504e+04	-1.205e+05	-1.200e+05	-5.555e+04	-5725.66
10	4	903	-9.76	-219.20	-11.63	-217.33	-19.69	-5.973e+04	-7.252e+04	-5.976e+04	-7.250e+04	-586.20
10	4	904	-9.55	-218.99	-16.39	-212.15	-37.23	-5.965e+04	-7.237e+04	-5.987e+04	-7.214e+04	-1677.27
10	4	905	-9.31	-218.82	-24.10	-204.04	-53.65	-5.956e+04	-7.221e+04	-6.017e+04	-7.160e+04	-2709.91
10	4	906	-9.11	-218.62	-34.55	-193.18	-68.43	-5.947e+04	-7.206e+04	-6.064e+04	-7.089e+04	-3652.02
10	4	907	-8.89	-218.46	-47.39	-179.96	-81.16	-5.939e+04	-7.192e+04	-6.127e+04	-7.003e+04	-4475.22
10	4	908	-8.70	-218.28	-62.25	-164.73	-91.41	-5.931e+04	-7.177e+04	-6.204e+04	-6.905e+04	-5153.31
10	4	909	-8.50	-218.13	-78.65	-147.98	-98.92	-5.923e+04	-7.164e+04	-6.291e+04	-6.796e+04	-5666.57
10	4	910	-8.33	-217.96	-96.10	-130.19	-103.42	-5.916e+04	-7.151e+04	-6.387e+04	-6.681e+04	-5997.78
10	4	911	-8.15	-217.83	-114.07	-111.91	-104.84	-5.910e+04	-7.140e+04	-6.487e+04	-6.562e+04	-6137.89
10	4	912	-8.01	-217.69	-132.02	-93.67	-103.07	-5.904e+04	-7.129e+04	-6.589e+04	-6.444e+04	-6081.78
10	4	913	-7.86	-217.59	-149.41	-76.03	-98.24	-5.898e+04	-7.119e+04	-6.689e+04	-6.329e+04	-5832.10
10	4	914	-7.75	-217.47	-165.70	-59.52	-90.43	-5.894e+04	-7.111e+04	-6.783e+04	-6.221e+04	-5396.01
10	4	915	-7.63	-217.39	-180.42	-44.60	-79.92	-5.890e+04	-7.103e+04	-6.869e+04	-6.124e+04	-4788.34
10	4	916	-7.56	-217.31	-193.11	-31.76	-67.01	-5.886e+04	-7.097e+04	-6.943e+04	-6.040e+04	-4027.82
10	4	917	-7.48	-217.26	-203.41	-21.33	-52.10	-5.884e+04	-7.092e+04	-7.004e+04	-5.972e+04	-3138.99
10	4	918	-7.44	-217.21	-210.97	-13.68	-35.62	-5.882e+04	-7.089e+04	-7.049e+04	-5.922e+04	-2149.92
10	4	919	-7.40	-217.19	-215.62	-8.97	-18.08	-5.881e+04	-7.087e+04	-7.077e+04	-5.891e+04	-1092.41
10	5	171	66.43	-300.52	66.42	-300.51	2.03	-5.605e+04	-1.235e+05	-5.606e+04	-1.235e+05	-526.63
10	5	172	66.31	-300.75	63.87	-298.30	-29.88	-5.614e+04	-1.238e+05	-5.675e+04	-1.232e+05	-6389.33
10	5	173	66.25	-301.02	55.85	-290.62	-60.93	-5.623e+04	-1.241e+05	-5.846e+04	-1.218e+05	-1.208e+04
10	5	174	66.13	-301.24	42.49	-277.60	-90.14	-5.632e+04	-1.243e+05	-6.113e+04	-1.195e+05	-1.744e+04
10	5	175	66.07	-301.50	24.29	-259.72	-116.67	-5.640e+04	-1.246e+05	-6.470e+04	-1.163e+05	2.229e+04
10	5	176	65.96	-301.71	1.70	-237.45	-139.64	-5.649e+04	-1.248e+05	-6.906e+04	-1.122e+05	2.648e+04
10	5	177	65.91	-301.95	-24.54	-211.50	-158.40	-5.656e+04	-1.251e+05	-7.408e+04	-1.075e+05	2.988e+04
10	5	178	65.80	-302.14	-53.69	-182.65	-172.30	-5.664e+04	-1.253e+05	-7.963e+04	-1.023e+05	3.239e+04
10	5	179	65.76	-302.36	-84.81	-151.79	-180.99	-5.671e+04	-1.255e+05	-8.553e+04	-9.667e+04	3.393e+04
10	5	180	65.66	-302.53	-117.00	-119.87	-184.09	-5.678e+04	-1.257e+05	-9.160e+04	-9.086e+04	3.445e+04
10	5	181	65.63	-302.71	-149.24	-87.84	-181.59	-5.684e+04	-1.259e+05	-9.768e+04	-8.502e+04	3.393e+04

10	5	182	65.54	-302.84	-180.55	-56.75	-173.48	-5.689e+04	-1.260e+05	-1.036e+05	-7.935e+04	-3.238e+04
10	5	183	65.52	-303.00	-209.99	-27.49	-160.08	-5.694e+04	-1.262e+05	-1.091e+05	-7.402e+04	-2.985e+04
10	5	184	65.45	-303.09	-236.61	-1.03	-141.71	-5.698e+04	-1.263e+05	-1.141e+05	-6.919e+04	-2.641e+04
10	5	185	65.44	-303.21	-259.64	21.87	-119.01	-5.701e+04	-1.264e+05	-1.184e+05	-6.502e+04	-2.216e+04
10	5	186	65.38	-303.26	-278.30	40.43	-92.62	-5.704e+04	-1.265e+05	-1.219e+05	-6.163e+04	-1.724e+04
10	5	187	65.39	-303.34	-292.10	54.15	-63.39	-5.706e+04	-1.265e+05	-1.245e+05	-5.912e+04	-1.179e+04
10	5	188	65.35	-303.35	-300.52	62.52	-32.18	-5.707e+04	-1.266e+05	-1.260e+05	-5.759e+04	-5988.43
10	5	189	65.38	-303.37	-303.37	65.38	-1.13e-06	-5.708e+04	-1.266e+05	-1.266e+05	-5.708e+04	-7.14e-04
10	5	190	-10.00	-219.37	-10.01	-219.36	1.53	-5.983e+04	-7.268e+04	-5.985e+04	-7.266e+04	-530.28
10	5	267	-10.22	-219.58	-11.55	-218.24	-16.67	-5.992e+04	-7.284e+04	-6.013e+04	-7.262e+04	-1638.18
10	5	268	-10.46	-219.76	-16.26	-213.95	-34.37	-6.001e+04	-7.299e+04	-6.060e+04	-7.240e+04	-2703.55
10	5	269	-10.67	-219.96	-23.96	-206.67	-51.03	-6.010e+04	-7.314e+04	-6.125e+04	-7.200e+04	-3694.73
10	5	270	-10.90	-220.12	-34.45	-196.57	-66.13	-6.019e+04	-7.329e+04	-6.205e+04	-7.142e+04	-4581.31
10	5	271	-11.10	-220.31	-47.40	-184.01	-79.23	-6.027e+04	-7.343e+04	-6.300e+04	-7.070e+04	-5337.14
10	5	272	-11.31	-220.47	-62.45	-169.33	-89.90	-6.035e+04	-7.357e+04	-6.406e+04	-6.986e+04	-5939.27
10	5	273	-11.49	-220.64	-79.12	-153.01	-97.83	-6.043e+04	-7.370e+04	-6.521e+04	-6.892e+04	-6370.28
10	5	274	-11.69	-220.78	-96.92	-135.54	-102.75	-6.051e+04	-7.383e+04	-6.641e+04	-6.792e+04	-6616.33
10	5	275	-11.84	-220.93	-115.30	-117.47	-104.54	-6.058e+04	-7.394e+04	-6.763e+04	-6.688e+04	-6671.26
10	5	276	-12.01	-221.05	-133.71	-99.35	-103.10	-6.064e+04	-7.404e+04	-6.884e+04	-6.584e+04	-6532.43
10	5	277	-12.14	-221.18	-151.58	-81.74	-98.51	-6.070e+04	-7.414e+04	-7.000e+04	-6.483e+04	-6204.65
10	5	278	-12.27	-221.27	-168.35	-65.19	-90.88	-6.075e+04	-7.422e+04	-7.108e+04	-6.389e+04	-5696.58
10	5	279	-12.37	-221.37	-183.54	-50.19	-80.47	-6.079e+04	-7.429e+04	-7.205e+04	-6.303e+04	-5023.90
10	5	280	-12.47	-221.43	-196.64	-37.25	-67.56	-6.083e+04	-7.435e+04	-7.288e+04	-6.229e+04	-4205.55
10	5	281	-12.52	-221.50	-207.30	-26.72	-52.59	-6.085e+04	-7.440e+04	-7.356e+04	-6.169e+04	-3265.56
10	5	282	-12.59	-221.52	-215.13	-18.98	-35.98	-6.088e+04	-7.443e+04	-7.405e+04	-6.125e+04	-2230.90
10	5	283	-12.60	-221.56	-219.95	-14.21	-18.27	-6.089e+04	-7.445e+04	-7.435e+04	-6.098e+04	-1132.00
10	5	284	-12.63	-221.56	-221.56	-12.63		-6.089e+04	-7.446e+04	-7.446e+04	-6.089e+04	-2.43e-04
10	5	393	66.50	-300.25	63.35	-297.10	33.83	-5.597e+04	-1.233e+05	-5.639e+04	-1.228e+05	5325.00
10	5	394	66.61	-300.03	54.87	-288.28	64.57	-5.588e+04	-1.230e+05	-5.773e+04	-1.211e+05	1.099e+04
10	5	395	66.68	-299.76	41.14	-274.22	93.30	-5.579e+04	-1.227e+05	-6.002e+04	-1.185e+05	1.629e+04
10	5	396	66.79	-299.54	22.70	-255.46	119.19	-5.571e+04	-1.225e+05	-6.320e+04	-1.150e+05	2.108e+04
10	5	397	66.85	-299.29	3.76e-02	-232.48	141.41	-5.562e+04	-1.222e+05	-6.716e+04	-1.107e+05	2.520e+04
10	5	398	66.95	-299.09	-26.08	-206.05	159.37	-5.554e+04	-1.220e+05	-7.176e+04	-1.058e+05	2.854e+04
10	5	399	67.00	-298.85	-54.92	-176.93	172.46	-5.547e+04	-1.218e+05	-7.688e+04	-1.004e+05	3.100e+04
10	5	400	67.10	-298.68	-85.56	-146.02	180.37	-5.540e+04	-1.216e+05	-8.234e+04	-9.462e+04	3.250e+04
10	5	401	67.14	-298.47	-117.10	-114.23	182.80	-5.534e+04	-1.214e+05	-8.797e+04	-8.872e+04	3.301e+04
10	5	402	67.23	-298.32	-148.57	-82.52	179.77	-5.528e+04	-1.212e+05	-9.361e+04	-8.284e+04	3.251e+04
10	5	403	67.25	-298.15	-179.03	-51.87	171.28	-5.522e+04	-1.210e+05	-9.908e+04	-7.715e+04	3.101e+04
10	5	404	67.33	-298.03	-207.57	-23.13	157.70	-5.517e+04	-1.209e+05	-1.042e+05	-7.183e+04	2.858e+04
10	5	405	67.34	-297.90	-233.32	2.77	139.34	-5.513e+04	-1.207e+05	-1.089e+05	-6.702e+04	2.527e+04
10	5	406	67.41	-297.82	-255.54	25.13	116.85	-5.510e+04	-1.206e+05	-1.129e+05	-6.288e+04	2.120e+04
10	5	407	67.40	-297.72	-273.52	43.21	90.83	-5.507e+04	-1.206e+05	-1.161e+05	-5.953e+04	1.649e+04
10	5	408	67.45	-297.69	-286.80	56.56	62.11	-5.505e+04	-1.205e+05	-1.185e+05	-5.706e+04	1.128e+04
10	5	409	67.44	-297.64	-294.89	64.69	31.52	-5.504e+04	-1.205e+05	-1.200e+05	-5.555e+04	5725.66
10	5	410	67.47	-297.65	-297.65	67.47	2.53e-06	-5.504e+04	-1.205e+05	-1.205e+05	-5.504e+04	5.74e-04
10	5	483	-9.76	-219.20	-11.63	-217.33	19.69	-5.973e+04	-7.252e+04	-5.976e+04	-7.250e+04	586.23
10	5	484	-9.55	-218.99	-16.39	-212.15	37.23	-5.965e+04	-7.237e+04	-5.987e+04	-7.214e+04	1677.27
10	5	485	-9.31	-218.82	-24.10	-204.04	53.65	-5.956e+04	-7.221e+04	-6.017e+04	-7.160e+04	2709.91
10	5	486	-9.11	-218.62	-34.55	-193.18	68.43	-5.947e+04	-7.206e+04	-6.064e+04	-7.089e+04	3652.02
10	5	487	-8.89	-218.46	-47.39	-179.96	81.16	-5.939e+04	-7.192e+04	-6.127e+04	-7.003e+04	4475.22
10	5	488	-8.70	-218.28	-62.25	-164.73	91.41	-5.931e+04	-7.177e+04	-6.204e+04	-6.905e+04	5153.31
10	5	489	-8.50	-218.13	-78.65	-147.98	98.92	-5.923e+04	-7.164e+04	-6.291e+04	-6.796e+04	5666.57
10	5	490	-8.33	-217.96	-96.10	-130.19	103.42	-5.916e+04	-7.151e+04	-6.387e+04	-6.681e+04	5997.78
10	5	491	-8.15	-217.83	-114.07	-111.91	104.84	-5.910e+04	-7.140e+04	-6.487e+04	-6.562e+04	6137.89
10	5	492	-8.01	-217.69	-132.02	-93.67	103.07	-5.904e+04	-7.129e+04	-6.589e+04	-6.444e+04	6081.78
10	5	493	-7.86	-217.59	-149.41	-76.03	98.24	-5.898e+04	-7.119e+04	-6.689e+04	-6.329e+04	5832.09
10	5	494	-7.75	-217.47	-165.70	-59.52	90.43	-5.894e+04	-7.111e+04	-6.783e+04	-6.221e+04	5396.02
10	5	495	-7.63	-217.39	-180.42	-44.60	79.92	-5.890e+04	-7.103e+04	-6.869e+04	-6.124e+04	4788.33
10	5	496	-7.56	-217.31	-193.11	-31.76	67.01	-5.886e+04	-7.097e+04	-6.943e+04	-6.040e+04	4027.82
10	5	497	-7.48	-217.26	-203.41	-21.33	52.10	-5.884e+04	-7.092e+04	-7.004e+04	-5.972e+04	3138.99
10	5	498	-7.44	-217.21	-210.97	-13.68	35.62	-5.882e+04	-7.089e+04	-7.049e+04	-5.922e+04	2149.93
10	5	499	-7.40	-217.19	-215.62	-8.97	18.08	-5.881e+04	-7.087e+04	-7.077e+04	-5.891e+04	1092.41
10	5	500	-7.40	-217.17	-217.17	-7.40		-5.880e+04	-7.086e+04	-7.086e+04	-5.880e+04	1.90e-04
10	5	609	66.43	-300.52	66.42	-300.51	-2.03	-5.605e+04	-1.235e+05	-5.606e+04	-1.235e+05	526.63
10	5	610	66.31	-300.75	63.87	-298.30	29.88	-5.614e+04	-1.238e+05	-5.675e+04	-1.232e+05	6389.26
10	5	611	66.25	-301.02	55.85	-290.62	60.93	-5.623e+04	-1.241e+05	-5.846e+04	-1.218e+05	1.208e+04
10	5	612	66.13	-301.24	42.49	-277.60	90.14	-5.632e+04	-1.243e+05	-6.113e+04	-1.195e+05	1.744e+04
10	5	613	66.07	-301.50	24.29	-259.72	116.67	-5.640e+04	-1.246e+05	-6.470e+04	-1.163e+05	2.229e+04
10	5	614	65.96	-301.71	1.70	-237.45	139.64	-5.649e+04	-1.248e+05	-6.906e+04	-1.122e+05	2.648e+04
10	5	615	65.91	-301.95	-24.54	-211.50	158.40	-5.656e+04	-1.251e+05	-7.408e+04	-1.075e+05	2.988e+04
10	5	616	65.80	-302.14	-53.69	-182.65	172.30	-5.664e+04	-1.253e+05	-7.963e+04	-1.023e+05	3.749e+04
10	5	617	65.76	-302.36	-84.81	-151.79	180.99	-5.671e+04	-1.255e+05	-8.553e+04	-9.667e+04	3.393e+04
10	5	618	65.66	-302.53	-117.00	-119.87	184.09	-5.678e+04	-1.257e+05	-9.160e+04	-9.086e+04	3.445e+04
10	5	619	65.63	-302.71	-149.24	-87.84	181.59	-5.684e+04	-1.259e+05	-9.768e+04	-8.502e+04	3.393e+04
10	5	620	65.54	-302.84	-180.55	-56.75	173.48	-5.689e+04	-1.260e+05	-1.036e+05	-7.935e+04	3.238e+04
10	5	621	65.52	-303.00	-209.99	-27.49	160.08	-5.694e+04	-1.262e+05	-1.091e+05	-7.402e+04	2.985e+04
10	5	622	65.45	-303.09	-236.61	-1.03	141.71	-5.698e+04	-1.263e+05	-1.141e+05	-6.919e+04	2.641e+04

10	5	623	65.44	-303.20	-259.64	21.87	119.01	-5.701e+04	-1.264e+05	-1.184e+05	-6.502e+04	2.216e+04
10	5	624	65.38	-303.26	-278.30	40.43	92.62	-5.704e+04	-1.265e+05	-1.219e+05	-6.163e+04	1.724e+04
10	5	625	65.39	-303.34	-292.10	54.15	63.39	-5.706e+04	-1.265e+05	-1.245e+05	-5.912e+04	1.179e+04
10	5	626	65.35	-303.35	-300.52	62.52	32.18	-5.707e+04	-1.266e+05	-1.260e+05	-5.759e+04	5988.43
10	5	699	-10.00	-219.37	-10.01	-219.36	-1.53	-5.983e+04	-7.268e+04	-5.985e+04	-7.266e+04	530.28
10	5	700	-10.22	-219.58	-11.55	-218.24	16.67	-5.992e+04	-7.284e+04	-6.013e+04	-7.262e+04	1638.14
10	5	701	-10.46	-219.76	-16.26	-213.95	34.37	-6.001e+04	-7.299e+04	-6.060e+04	-7.240e+04	2703.55
10	5	702	-10.67	-219.96	-23.96	-206.67	51.03	-6.010e+04	-7.314e+04	-6.125e+04	-7.200e+04	3694.73
10	5	703	-10.90	-220.12	-34.45	-196.57	66.13	-6.019e+04	-7.329e+04	-6.205e+04	-7.142e+04	4581.31
10	5	704	-11.10	-220.31	-47.40	-184.01	79.23	-6.027e+04	-7.343e+04	-6.300e+04	-7.070e+04	5337.14
10	5	705	-11.31	-220.47	-62.45	-169.33	89.90	-6.035e+04	-7.357e+04	-6.406e+04	-6.986e+04	5939.27
10	5	706	-11.49	-220.64	-79.12	-153.01	97.83	-6.043e+04	-7.370e+04	-6.521e+04	-6.892e+04	6370.28
10	5	707	-11.69	-220.78	-96.92	-135.54	102.75	-6.051e+04	-7.383e+04	-6.641e+04	-6.792e+04	6616.33
10	5	708	-11.84	-220.93	-115.30	-117.47	104.54	-6.058e+04	-7.394e+04	-6.763e+04	-6.688e+04	6671.26
10	5	709	-12.01	-221.05	-133.71	-99.35	103.10	-6.064e+04	-7.404e+04	-6.884e+04	-6.584e+04	6532.43
10	5	710	-12.14	-221.18	-151.58	-81.74	98.51	-6.070e+04	-7.414e+04	-7.000e+04	-6.483e+04	6204.65
10	5	711	-12.27	-221.27	-168.35	-65.19	90.88	-6.075e+04	-7.422e+04	-7.108e+04	-6.389e+04	5696.58
10	5	712	-12.37	-221.37	-183.54	-50.19	80.47	-6.079e+04	-7.429e+04	-7.205e+04	-6.303e+04	5023.91
10	5	713	-12.47	-221.43	-196.64	-37.25	67.56	-6.083e+04	-7.435e+04	-7.288e+04	-6.229e+04	4205.55
10	5	714	-12.52	-221.50	-207.30	-26.72	52.59	-6.085e+04	-7.440e+04	-7.356e+04	-6.169e+04	3265.55
10	5	715	-12.59	-221.52	-215.13	-18.98	35.98	-6.088e+04	-7.443e+04	-7.405e+04	-6.125e+04	2230.90
10	5	716	-12.60	-221.56	-219.95	-14.21	18.27	-6.089e+04	-7.445e+04	-7.435e+04	-6.098e+04	1132.00
10	5	818	66.50	-300.25	63.35	-297.10	-33.83	-5.597e+04	-1.233e+05	-5.639e+04	-1.228e+05	-5324.94
10	5	819	66.61	-300.03	54.87	-288.28	-64.57	-5.588e+04	-1.230e+05	-5.737e+04	-1.211e+05	-1.099e+04
10	5	820	66.68	-299.76	41.14	-274.22	-93.30	-5.579e+04	-1.227e+05	-6.002e+04	-1.185e+05	-1.629e+04
10	5	821	66.79	-299.54	22.70	-255.46	-119.19	-5.571e+04	-1.225e+05	-6.320e+04	-1.150e+05	-2.108e+04
10	5	822	66.85	-299.29	3.76e-02	-232.48	-141.41	-5.562e+04	-1.222e+05	-6.716e+04	-1.107e+05	-2.520e+04
10	5	823	66.95	-299.09	-26.08	-206.05	-159.37	-5.554e+04	-1.220e+05	-7.176e+04	-1.058e+05	-2.854e+04
10	5	824	67.00	-298.85	-54.92	-176.93	-172.46	-5.547e+04	-1.218e+05	-7.688e+04	-1.004e+05	-3.100e+04
10	5	825	67.10	-298.68	-85.56	-146.02	-180.37	-5.540e+04	-1.216e+05	-8.234e+04	-9.462e+04	-3.250e+04
10	5	826	67.14	-298.47	-117.10	-114.23	-182.80	-5.534e+04	-1.214e+05	-8.797e+04	-8.872e+04	-3.301e+04
10	5	827	67.23	-298.32	-148.57	-82.52	-179.77	-5.528e+04	-1.212e+05	-9.361e+04	-8.284e+04	-3.251e+04
10	5	828	67.25	-298.15	-179.03	-51.87	-171.28	-5.522e+04	-1.210e+05	-9.908e+04	-7.715e+04	-3.101e+04
10	5	829	67.33	-298.03	-207.57	-23.14	-157.70	-5.517e+04	-1.209e+05	-1.042e+05	-7.183e+04	-2.858e+04
10	5	830	67.34	-297.90	-233.32	2.77	-139.34	-5.513e+04	-1.207e+05	-1.089e+05	-6.702e+04	-2.527e+04
10	5	831	67.41	-297.82	-255.54	25.13	-116.85	-5.510e+04	-1.206e+05	-1.129e+05	-6.288e+04	-2.120e+04
10	5	832	67.40	-297.72	-273.52	43.21	-90.83	-5.507e+04	-1.206e+05	-1.161e+05	-5.953e+04	-1.649e+04
10	5	833	67.45	-297.69	-286.80	56.56	-62.11	-5.505e+04	-1.205e+05	-1.185e+05	-5.706e+04	-1.128e+04
10	5	834	67.44	-297.64	-294.89	64.69	-31.52	-5.504e+04	-1.205e+05	-1.200e+05	-5.555e+04	-5725.66
10	5	903	-9.76	-219.20	-11.63	-217.33	-19.69	-5.973e+04	-7.252e+04	-5.976e+04	-7.250e+04	-586.20
10	5	904	-9.55	-218.99	-16.39	-212.15	-37.23	-5.965e+04	-7.237e+04	-5.987e+04	-7.214e+04	-1677.27
10	5	905	-9.31	-218.82	-24.10	-204.04	-53.65	-5.956e+04	-7.221e+04	-6.017e+04	-7.160e+04	-2709.91
10	5	906	-9.11	-218.62	-34.55	-193.18	-68.43	-5.947e+04	-7.206e+04	-6.064e+04	-7.089e+04	-3652.02
10	5	907	-8.89	-218.46	-47.39	-179.96	-81.16	-5.939e+04	-7.192e+04	-6.127e+04	-7.003e+04	-4475.22
10	5	908	-8.70	-218.28	-62.25	-164.73	-91.41	-5.931e+04	-7.177e+04	-6.204e+04	-6.905e+04	-5153.31
10	5	909	-8.50	-218.13	-78.65	-147.98	-98.92	-5.923e+04	-7.164e+04	-6.291e+04	-6.796e+04	-5666.57
10	5	910	-8.33	-217.96	-96.10	-130.19	-103.42	-5.916e+04	-7.151e+04	-6.387e+04	-6.681e+04	-5997.78
10	5	911	-8.15	-217.83	-114.07	-111.91	-104.84	-5.910e+04	-7.140e+04	-6.487e+04	-6.562e+04	-6137.89
10	5	912	-8.01	-217.69	-132.02	-93.67	-103.07	-5.904e+04	-7.129e+04	-6.589e+04	-6.444e+04	-6081.78
10	5	913	-7.86	-217.59	-149.41	-76.03	-98.24	-5.898e+04	-7.119e+04	-6.689e+04	-6.329e+04	-5832.10
10	5	914	-7.75	-217.47	-165.70	-59.52	-90.43	-5.894e+04	-7.111e+04	-6.783e+04	-6.221e+04	-5396.01
10	5	915	-7.63	-217.39	-180.42	-44.60	-79.92	-5.890e+04	-7.103e+04	-6.869e+04	-6.124e+04	-4788.34
10	5	916	-7.56	-217.31	-193.11	-31.76	-67.01	-5.886e+04	-7.097e+04	-6.943e+04	-6.040e+04	-4027.82
10	5	917	-7.48	-217.26	-203.41	-21.33	-52.10	-5.884e+04	-7.092e+04	-7.004e+04	-5.972e+04	-3138.99
10	5	918	-7.44	-217.21	-210.97	-13.68	-35.62	-5.882e+04	-7.089e+04	-7.049e+04	-5.922e+04	-2149.92
10	5	919	-7.40	-217.19	-215.62	-8.97	-18.08	-5.881e+04	-7.087e+04	-7.077e+04	-5.891e+04	-1092.41
10	6	171	66.43	-300.52	66.42	-300.51	2.03	-5.605e+04	-1.235e+05	-5.606e+04	-1.235e+05	-526.63
10	6	172	66.31	-300.75	63.87	-298.30	-29.88	-5.614e+04	-1.238e+05	-5.675e+04	-1.232e+05	-6389.33
10	6	173	66.25	-301.02	55.85	-290.62	-60.93	-5.623e+04	-1.241e+05	-5.846e+04	-1.218e+05	-1.208e+04
10	6	174	66.13	-301.24	42.49	-277.60	-90.14	-5.632e+04	-1.243e+05	-6.113e+04	-1.195e+05	-1.744e+04
10	6	175	66.07	-301.50	24.29	-259.72	-116.67	-5.640e+04	-1.246e+05	-6.470e+04	-1.163e+05	-2.229e+04
10	6	176	65.96	-301.71	1.70	-237.45	-139.64	-5.649e+04	-1.248e+05	-6.906e+04	-1.122e+05	-2.648e+04
10	6	177	65.91	-301.95	-24.54	-211.50	-158.40	-5.656e+04	-1.251e+05	-7.408e+04	-1.075e+05	-2.988e+04
10	6	178	65.80	-302.14	-53.69	-182.65	-172.30	-5.664e+04	-1.253e+05	-7.963e+04	-1.023e+05	-3.239e+04
10	6	179	65.76	-302.36	-84.81	-151.79	-180.99	-5.671e+04	-1.255e+05	-8.553e+04	-9.667e+04	-3.393e+04
10	6	180	65.66	-302.53	-117.00	-119.87	-184.09	-5.678e+04	-1.257e+05	-9.160e+04	-9.086e+04	-3.445e+04
10	6	181	65.63	-302.71	-149.24	-87.84	-181.59	-5.684e+04	-1.259e+05	-9.768e+04	-8.502e+04	-3.393e+04
10	6	182	65.54	-302.84	-180.55	-56.75	-173.48	-5.689e+04	-1.260e+05	-1.036e+05	-7.935e+04	-3.238e+04
10	6	183	65.52	-303.00	-209.99	-27.49	-160.08	-5.694e+04	-1.262e+05	-1.091e+05	-7.402e+04	-2.985e+04
10	6	184	65.45	-303.09	-236.61	-1.03	-141.71	-5.698e+04	-1.263e+05	-1.141e+05	-6.919e+04	-2.641e+04
10	6	185	65.44	-303.21	-259.64	21.87	-119.01	-5.701e+04	-1.264e+05	-1.184e+05	-6.502e+04	2.216e+04
10	6	186	65.38	-303.26	-278.30	40.43	92.62	-5.704e+04	-1.265e+05	-1.219e+05	-6.163e+04	1.724e+04
10	6	187	65.39	-303.34	-292.10	54.15	63.39	-5.706e+04	-1.265e+05	-1.245e+05	-5.912e+04	1.179e+04
10	6	188	65.35	-303.35	-300.52	62.52	32.18	-5.707e+04	-1.266e+05	-1.260e+05	-5.759e+04	5988.43
10	6	189	65.38	-303.37	-303.37	65.38	-1.13e-06	-5.708e+04	-1.266e+05	-1.266e+05	-5.708e+04	-7.14e+04
10	6	190	-10.00	-219.37	-10.01	-219.36	1.53	-5.983e+04	-7.268e+04	-5.985e+04	-7.266e+04	530.28
10	6	267	-10.22	-219.58	-11.55	-218.24	16.67	-5.992e+04	-7.284e+04	-6.013e+04	-7.262e+04	1638.18

10	6	268	-10.46	-219.76	-16.26	-213.95	-34.37	-6.001e+04	-7.299e+04	-6.060e+04	-7.240e+04	-2703.55
10	6	269	-10.67	-219.96	-23.96	-206.67	-51.03	-6.010e+04	-7.314e+04	-6.125e+04	-7.200e+04	-3694.73
10	6	270	-10.90	-220.12	-34.45	-196.57	-66.13	-6.019e+04	-7.329e+04	-6.205e+04	-7.142e+04	-4581.31
10	6	271	-11.10	-220.31	-47.40	-184.01	-79.23	-6.027e+04	-7.343e+04	-6.300e+04	-7.070e+04	-5337.14
10	6	272	-11.31	-220.47	-62.45	-169.33	-89.90	-6.035e+04	-7.357e+04	-6.406e+04	-6.986e+04	-5939.27
10	6	273	-11.49	-220.64	-79.12	-153.01	-97.83	-6.043e+04	-7.370e+04	-6.521e+04	-6.892e+04	-6370.28
10	6	274	-11.69	-220.78	-96.92	-135.54	-102.75	-6.051e+04	-7.383e+04	-6.641e+04	-6.792e+04	-6616.33
10	6	275	-11.84	-220.93	-115.30	-117.47	-104.54	-6.058e+04	-7.394e+04	-6.763e+04	-6.688e+04	-6671.26
10	6	276	-12.01	-221.05	-133.71	-99.35	-103.10	-6.064e+04	-7.404e+04	-6.884e+04	-6.584e+04	-6532.43
10	6	277	-12.14	-221.18	-151.58	-81.74	-98.51	-6.070e+04	-7.414e+04	-7.000e+04	-6.483e+04	-6204.65
10	6	278	-12.27	-221.27	-168.35	-65.19	-90.88	-6.075e+04	-7.422e+04	-7.108e+04	-6.389e+04	-5696.58
10	6	279	-12.37	-221.37	-183.54	-50.19	-80.47	-6.079e+04	-7.429e+04	-7.205e+04	-6.303e+04	-5023.90
10	6	280	-12.47	-221.43	-196.64	-37.25	-67.56	-6.083e+04	-7.435e+04	-7.288e+04	-6.229e+04	-4205.55
10	6	281	-12.52	-221.50	-207.30	-26.72	-52.59	-6.085e+04	-7.440e+04	-7.356e+04	-6.169e+04	-3265.56
10	6	282	-12.59	-221.52	-215.13	-18.98	-35.98	-6.088e+04	-7.443e+04	-7.405e+04	-6.125e+04	-2230.90
10	6	283	-12.60	-221.56	-219.95	-14.21	-18.27	-6.089e+04	-7.445e+04	-7.435e+04	-6.098e+04	-1132.00
10	6	284	-12.63	-221.56	-221.56	-12.63		-6.089e+04	-7.446e+04	-7.446e+04	-6.089e+04	-2.43e-04
10	6	393	66.50	-300.25	63.35	-297.10	33.83	-5.597e+04	-1.233e+05	-5.639e+04	-1.228e+05	5325.00
10	6	394	66.61	-300.03	54.87	-288.28	64.57	-5.588e+04	-1.230e+05	-5.773e+04	-1.211e+05	1.099e+04
10	6	395	66.68	-299.76	41.14	-274.22	93.30	-5.579e+04	-1.227e+05	-6.002e+04	-1.185e+05	1.629e+04
10	6	396	66.79	-299.54	22.70	-255.46	119.19	-5.571e+04	-1.225e+05	-6.320e+04	-1.150e+05	2.108e+04
10	6	397	66.85	-299.29	3.76e-02	-232.48	141.41	-5.562e+04	-1.222e+05	-6.716e+04	-1.107e+05	2.520e+04
10	6	398	66.95	-299.09	-26.08	-206.05	159.37	-5.554e+04	-1.220e+05	-7.176e+04	-1.058e+05	2.854e+04
10	6	399	67.00	-298.85	-54.92	-176.93	172.46	-5.547e+04	-1.218e+05	-7.688e+04	-1.004e+05	3.100e+04
10	6	400	67.10	-298.68	-85.56	-146.02	180.37	-5.540e+04	-1.216e+05	-8.234e+04	-9.462e+04	3.250e+04
10	6	401	67.14	-298.47	-117.10	-114.23	182.80	-5.534e+04	-1.214e+05	-8.797e+04	-8.872e+04	3.301e+04
10	6	402	67.23	-298.32	-148.57	-82.52	179.77	-5.528e+04	-1.212e+05	-9.361e+04	-8.284e+04	3.251e+04
10	6	403	67.25	-298.15	-179.03	-51.87	171.28	-5.522e+04	-1.210e+05	-9.908e+04	-7.715e+04	3.101e+04
10	6	404	67.33	-298.03	-207.57	-23.13	157.70	-5.517e+04	-1.209e+05	-1.042e+05	-7.183e+04	2.858e+04
10	6	405	67.34	-297.90	-233.32	2.77	139.34	-5.513e+04	-1.207e+05	-1.089e+05	-6.702e+04	2.527e+04
10	6	406	67.41	-297.82	-255.54	25.13	116.85	-5.510e+04	-1.206e+05	-1.129e+05	-6.288e+04	2.120e+04
10	6	407	67.40	-297.72	-273.52	43.21	90.83	-5.507e+04	-1.206e+05	-1.161e+05	-5.953e+04	1.649e+04
10	6	408	67.45	-297.69	-286.80	56.56	62.11	-5.505e+04	-1.205e+05	-1.185e+05	-5.706e+04	1.128e+04
10	6	409	67.44	-297.64	-294.89	64.69	31.52	-5.504e+04	-1.205e+05	-1.200e+05	-5.555e+04	5725.66
10	6	410	67.47	-297.65	-297.65	67.47	2.53e-06	-5.504e+04	-1.205e+05	-1.205e+05	-5.504e+04	5.74e-04
10	6	483	-9.76	-219.20	-11.63	-217.33	19.69	-5.973e+04	-7.252e+04	-5.976e+04	-7.250e+04	586.23
10	6	484	-9.55	-218.99	-16.39	-212.15	37.23	-5.965e+04	-7.237e+04	-5.987e+04	-7.214e+04	1677.27
10	6	485	-9.31	-218.82	-24.10	-204.04	53.65	-5.956e+04	-7.221e+04	-6.017e+04	-7.160e+04	2709.91
10	6	486	-9.11	-218.62	-34.55	-193.18	68.43	-5.947e+04	-7.206e+04	-6.064e+04	-7.089e+04	3652.02
10	6	487	-8.89	-218.46	-47.39	-179.96	81.16	-5.939e+04	-7.192e+04	-6.127e+04	-7.003e+04	4475.22
10	6	488	-8.70	-218.28	-62.25	-164.73	91.41	-5.931e+04	-7.177e+04	-6.204e+04	-6.905e+04	5153.31
10	6	489	-8.50	-218.13	-78.65	-147.98	98.92	-5.923e+04	-7.164e+04	-6.291e+04	-6.796e+04	5666.57
10	6	490	-8.33	-217.96	-96.10	-130.19	103.42	-5.916e+04	-7.151e+04	-6.387e+04	-6.681e+04	5997.78
10	6	491	-8.15	-217.83	-114.07	-111.91	104.84	-5.910e+04	-7.140e+04	-6.487e+04	-6.562e+04	6137.89
10	6	492	-8.01	-217.69	-132.02	-93.67	103.07	-5.904e+04	-7.129e+04	-6.589e+04	-6.444e+04	6081.78
10	6	493	-7.86	-217.59	-149.41	-76.03	98.24	-5.898e+04	-7.119e+04	-6.689e+04	-6.329e+04	5832.09
10	6	494	-7.75	-217.47	-165.70	-59.52	90.43	-5.894e+04	-7.111e+04	-6.783e+04	-6.221e+04	5396.02
10	6	495	-7.63	-217.39	-180.42	-44.60	79.92	-5.890e+04	-7.103e+04	-6.869e+04	-6.124e+04	4788.33
10	6	496	-7.56	-217.31	-193.11	-31.76	67.01	-5.886e+04	-7.097e+04	-6.943e+04	-6.040e+04	4027.82
10	6	497	-7.48	-217.26	-203.41	-21.33	52.10	-5.884e+04	-7.092e+04	-7.004e+04	-5.972e+04	3138.99
10	6	498	-7.44	-217.21	-210.97	-13.68	35.62	-5.882e+04	-7.089e+04	-7.049e+04	-5.922e+04	2149.93
10	6	499	-7.40	-217.19	-215.62	-8.97	18.08	-5.881e+04	-7.087e+04	-7.077e+04	-5.891e+04	1092.41
10	6	500	-7.40	-217.17	-217.17	-7.40		-5.880e+04	-7.086e+04	-7.086e+04	-5.880e+04	1.90e-04
10	6	609	66.43	-300.52	66.42	-300.51	-2.03	-5.605e+04	-1.235e+05	-5.606e+04	-1.235e+05	526.63
10	6	610	66.31	-300.75	63.87	-298.30	29.88	-5.614e+04	-1.238e+05	-5.675e+04	-1.232e+05	6389.26
10	6	611	66.25	-301.02	55.85	-290.62	60.93	-5.623e+04	-1.241e+05	-5.846e+04	-1.218e+05	1.208e+04
10	6	612	66.13	-301.24	42.49	-277.60	90.14	-5.632e+04	-1.243e+05	-6.113e+04	-1.195e+05	1.744e+04
10	6	613	66.07	-301.50	24.29	-259.72	116.67	-5.640e+04	-1.246e+05	-6.470e+04	-1.162e+05	2.229e+04
10	6	614	65.96	-301.71	1.70	-237.45	139.64	-5.649e+04	-1.248e+05	-6.906e+04	-1.122e+05	2.648e+04
10	6	615	65.91	-301.95	-24.54	-211.50	158.40	-5.656e+04	-1.251e+05	-7.408e+04	-1.075e+05	2.988e+04
10	6	616	65.80	-302.14	-53.69	-182.65	172.30	-5.664e+04	-1.253e+05	-7.963e+04	-1.023e+05	3.239e+04
10	6	617	65.76	-302.36	-84.81	-151.79	180.99	-5.671e+04	-1.255e+05	-8.553e+04	-9.667e+04	3.393e+04
10	6	618	65.66	-302.53	-117.00	-119.87	184.09	-5.678e+04	-1.257e+05	-9.160e+04	-9.086e+04	3.445e+04
10	6	619	65.63	-302.71	-149.24	-87.84	181.59	-5.684e+04	-1.259e+05	-9.768e+04	-8.502e+04	3.393e+04
10	6	620	65.54	-302.84	-180.55	-56.75	173.48	-5.689e+04	-1.260e+05	-1.036e+05	-7.935e+04	3.238e+04
10	6	621	65.52	-303.00	-209.99	-27.49	160.08	-5.694e+04	-1.262e+05	-1.091e+05	-7.402e+04	2.985e+04
10	6	622	65.45	-303.09	-236.61	-1.03	141.71	-5.698e+04	-1.263e+05	-1.141e+05	-6.919e+04	2.641e+04
10	6	623	65.44	-303.20	-259.64	21.87	119.01	-5.701e+04	-1.264e+05	-1.184e+05	-6.502e+04	2.216e+04
10	6	624	65.38	-303.26	-278.30	40.43	92.62	-5.704e+04	-1.265e+05	-1.219e+05	-6.163e+04	1.724e+04
10	6	625	65.39	-303.34	-292.10	54.15	63.39	-5.706e+04	-1.265e+05	-1.245e+05	-5.912e+04	1.179e+04
10	6	626	65.35	-303.35	-300.52	62.52	32.18	-5.707e+04	-1.266e+05	-1.260e+05	-5.619e+04	5988.43
10	6	699	-10.00	-219.37	-10.01	-219.36	-1.53	-5.983e+04	-7.268e+04	-5.985e+04	-7.266e+04	530.28
10	6	700	-10.22	-219.58	-11.55	-218.24	16.67	-5.992e+04	-7.284e+04	-6.013e+04	-7.262e+04	1638.14
10	6	701	-10.46	-219.76	-16.26	-213.95	34.37	-6.001e+04	-7.299e+04	-6.060e+04	-7.240e+04	2703.55
10	6	702	-10.67	-219.96	-23.96	-206.67	51.03	-6.010e+04	-7.314e+04	-6.125e+04	-7.200e+04	3694.73
10	6	703	-10.90	-220.12	-34.45	-196.57	66.13	-6.019e+04	-7.329e+04	-6.205e+04	-7.142e+04	4581.31
10	6	704	-11.10	-220.31	-47.40	-184.01	79.23	-6.027e+04	-7.343e+04	-6.300e+04	-7.070e+04	5337.14

10	6	705	-11.31	-220.47	-62.45	-169.33	89.90	-6.035e+04	-7.357e+04	-6.406e+04	-6.986e+04	5939.27
10	6	706	-11.49	-220.64	-79.12	-153.01	97.83	-6.043e+04	-7.370e+04	-6.521e+04	-6.892e+04	6370.28
10	6	707	-11.69	-220.78	-96.92	-135.54	102.75	-6.051e+04	-7.383e+04	-6.641e+04	-6.792e+04	6616.33
10	6	708	-11.84	-220.93	-115.30	-117.47	104.54	-6.058e+04	-7.394e+04	-6.763e+04	-6.688e+04	6671.26
10	6	709	-12.01	-221.05	-133.71	-99.35	103.10	-6.064e+04	-7.404e+04	-6.884e+04	-6.584e+04	6532.43
10	6	710	-12.14	-221.18	-151.58	-81.74	98.51	-6.070e+04	-7.414e+04	-7.000e+04	-6.483e+04	6204.65
10	6	711	-12.27	-221.27	-168.35	-65.19	90.88	-6.075e+04	-7.422e+04	-7.108e+04	-6.389e+04	5696.58
10	6	712	-12.37	-221.37	-183.54	-50.19	80.47	-6.079e+04	-7.429e+04	-7.205e+04	-6.303e+04	5023.91
10	6	713	-12.47	-221.43	-196.64	-37.25	67.56	-6.083e+04	-7.435e+04	-7.288e+04	-6.229e+04	4205.55
10	6	714	-12.52	-221.50	-207.30	-26.72	52.59	-6.085e+04	-7.440e+04	-7.356e+04	-6.169e+04	3265.55
10	6	715	-12.59	-221.52	-215.13	-18.98	35.98	-6.088e+04	-7.443e+04	-7.405e+04	-6.125e+04	2230.90
10	6	716	-12.60	-221.56	-219.95	-14.21	18.27	-6.089e+04	-7.445e+04	-7.435e+04	-6.098e+04	1132.00
10	6	818	66.50	-300.25	63.35	-297.10	-33.83	-5.597e+04	-1.233e+05	-5.639e+04	-1.228e+05	-5324.94
10	6	819	66.61	-300.03	54.87	-288.28	-64.57	-5.588e+04	-1.230e+05	-5.773e+04	-1.211e+05	-1.099e+04
10	6	820	66.68	-299.76	41.14	-274.22	-93.30	-5.579e+04	-1.227e+05	-6.002e+04	-1.185e+05	-1.629e+04
10	6	821	66.79	-299.54	22.70	-255.46	-119.19	-5.571e+04	-1.225e+05	-6.320e+04	-1.150e+05	-2.108e+04
10	6	822	66.85	-299.29	3.76e-02	-232.48	-141.41	-5.562e+04	-1.222e+05	-6.716e+04	-1.107e+05	-2.520e+04
10	6	823	66.95	-299.09	-26.08	-206.05	-159.37	-5.554e+04	-1.220e+05	-7.176e+04	-1.058e+05	-2.854e+04
10	6	824	67.00	-298.85	-54.92	-176.93	-172.46	-5.547e+04	-1.218e+05	-7.688e+04	-1.004e+05	-3.100e+04
10	6	825	67.10	-298.68	-85.56	-146.02	-180.37	-5.540e+04	-1.216e+05	-8.234e+04	-9.462e+04	-3.250e+04
10	6	826	67.14	-298.47	-117.10	-114.23	-182.80	-5.534e+04	-1.214e+05	-8.797e+04	-8.872e+04	-3.301e+04
10	6	827	67.23	-298.32	-148.57	-82.52	-179.77	-5.528e+04	-1.212e+05	-9.361e+04	-8.284e+04	-3.251e+04
10	6	828	67.25	-298.15	-179.03	-51.87	-171.28	-5.522e+04	-1.210e+05	-9.908e+04	-7.715e+04	-3.101e+04
10	6	829	67.33	-298.03	-207.57	-23.14	-157.70	-5.517e+04	-1.209e+05	-1.042e+05	-7.183e+04	-2.858e+04
10	6	830	67.34	-297.90	-233.32	2.77	-139.34	-5.513e+04	-1.207e+05	-1.089e+05	-6.702e+04	-2.527e+04
10	6	831	67.41	-297.82	-255.54	25.13	-116.85	-5.510e+04	-1.206e+05	-1.129e+05	-6.288e+04	-2.120e+04
10	6	832	67.40	-297.72	-273.52	43.21	-90.83	-5.507e+04	-1.206e+05	-1.161e+05	-5.953e+04	-1.649e+04
10	6	833	67.45	-297.69	-286.80	56.56	-62.11	-5.505e+04	-1.205e+05	-1.185e+05	-5.706e+04	-1.128e+04
10	6	834	67.44	-297.64	-294.89	64.69	-31.52	-5.504e+04	-1.205e+05	-1.200e+05	-5.555e+04	-5725.66
10	6	903	-9.76	-219.20	-11.63	-217.33	-19.69	-5.973e+04	-7.252e+04	-5.976e+04	-7.250e+04	-586.20
10	6	904	-9.55	-218.99	-16.39	-212.15	-37.23	-5.965e+04	-7.237e+04	-5.987e+04	-7.214e+04	-1677.27
10	6	905	-9.31	-218.82	-24.10	-204.04	-53.65	-5.956e+04	-7.221e+04	-6.017e+04	-7.160e+04	-2709.91
10	6	906	-9.11	-218.62	-34.55	-193.18	-68.43	-5.947e+04	-7.206e+04	-6.064e+04	-7.089e+04	-3652.02
10	6	907	-8.89	-218.46	-47.39	-179.96	-81.16	-5.939e+04	-7.192e+04	-6.127e+04	-7.003e+04	-4475.22
10	6	908	-8.70	-218.28	-62.25	-164.73	-91.41	-5.931e+04	-7.177e+04	-6.204e+04	-6.905e+04	-5153.31
10	6	909	-8.50	-218.13	-78.65	-147.98	-98.92	-5.923e+04	-7.164e+04	-6.291e+04	-6.796e+04	-5666.57
10	6	910	-8.33	-217.96	-96.10	-130.19	-103.42	-5.916e+04	-7.151e+04	-6.387e+04	-6.681e+04	-5997.78
10	6	911	-8.15	-217.83	-114.07	-111.91	-104.84	-5.910e+04	-7.140e+04	-6.487e+04	-6.562e+04	-6137.89
10	6	912	-8.01	-217.69	-132.02	-93.67	-103.07	-5.904e+04	-7.129e+04	-6.589e+04	-6.444e+04	-6081.78
10	6	913	-7.86	-217.59	-149.41	-76.03	-98.24	-5.898e+04	-7.119e+04	-6.689e+04	-6.329e+04	-5832.10
10	6	914	-7.75	-217.47	-165.70	-59.52	-90.43	-5.894e+04	-7.111e+04	-6.783e+04	-6.221e+04	-5396.01
10	6	915	-7.63	-217.39	-180.42	-44.60	-79.92	-5.890e+04	-7.103e+04	-6.869e+04	-6.124e+04	-4788.34
10	6	916	-7.56	-217.31	-193.11	-31.76	-67.01	-5.886e+04	-7.097e+04	-6.943e+04	-6.040e+04	-4027.82
10	6	917	-7.48	-217.26	-203.41	-21.33	-52.10	-5.884e+04	-7.092e+04	-7.004e+04	-5.972e+04	-3138.99
10	6	918	-7.44	-217.21	-210.97	-13.68	-35.62	-5.882e+04	-7.089e+04	-7.049e+04	-5.922e+04	-2149.92
10	6	919	-7.40	-217.19	-215.62	-8.97	-18.08	-5.881e+04	-7.087e+04	-7.077e+04	-5.891e+04	-1092.41

M_G	N max	N min	N 1	N 2	N 1-2	M max	M min	M 1	M 2	M 1-2
	91.69	-387.30	-387.30	-383.58	-237.76	-1.635e+05	-1.635e+05	-1.595e+05	-4.445e+04	-4.445e+04

VERIFICHE ELEMENTI PARETE E/O GUSCIO IN C.A.

LEGENDA TABELLA VERIFICHE ELEMENTI PARETE E GUSCIO IN C.A.

Per le pareti in c.a., in ottemperanza al cap. 7 del DM 17-01-18, viene effettuata una doppia progettazione: sia come *Singolo Elemento* sia come *Parete Sismica* o *Parete Debolmente Armata*.

Per la progettazione come *Singolo Elemento* di ogni elemento vengono riportati il codice dello stato di verifica con le sigle **Ok e NV**, il rapporto x/d , la verifica per sollecitazioni ultime (verifica a compressione media gli sforzi membranali, verifica a presso-flessionale e verifica a sollecitazioni taglianti), gli sforzi membranali e flessionali, il quantitativo di armatura nella direzione principale e secondaria sia inferiore che superiore e il quantitativo di armatura a taglio.

Per la progettazione come *Parete Sismica* o *Parete Debolmente Armata* vengono riportate invece le caratteristiche geometriche della parete e delle zone dissipative (quest'ultime solo nel caso di parete sismica), i coefficienti di verifica a compressione assiale, pressoflessione e sollecitazioni taglianti.

Inoltre vengono riportate per ogni quota significativa l'armatura principale e secondaria, l'armatura in zona confinata (solo per parete sismica) e non confinata, l'armatura concentrata all'estremità (per pareti debolmente armate), lo sforzo assiale aggiuntivo per q superiore a 2 e i valori di involuppo di taglio e momento. Per le pareti debolmente armate viene riportato anche lo stato di verifica relativo alla snellezza.

Le azioni derivate dall'analisi, in ogni combinazione di calcolo, sono elaborate come previsto al punto 7.4.4.5.1: traslazione del momento, incremento e variazione diagramma taglio, incremento e decremento sforzo assiale

La progettazione nel caso dei gusci viene effettuata una progettazione come *Singolo Elemento*, riportando in tabella il rapporto x/d , la verifica per sollecitazioni ultime, (verifica a compressione media gli sforzi membranali, verifica a presso-flessionale e verifica a sollecitazioni taglianti) di ogni elemento.

Per ogni elemento, viene riportata inoltre la maglia di armatura necessaria in relazione alle risultanze della progettazione dei nodi dell'elemento stesso. Le quantità di armature necessarie sono armature (disposte rispettivamente in direzione principale e secondaria, inferiore e superiore) distribuite nell'elemento ed espresse in centimetri quadri per sviluppo lineare pari ad un metro.

Nel caso dei gusci viene effettuata, inoltre, la verifica a punzonamento, riportando in tabella il codice dello stato di verifica, il coefficiente di verifica per piastre prive di armature a taglio lungo il perimetro resistente e lungo il perimetro del pilastro, coefficiente di incremento dovuto ai momenti flettenti, fattore di amplificazione per le fondazioni, il fattore di amplificazione dell'altezza utile per individuare il perimetro di verifica lungo il quale l'armatura a taglio non è richiesta, il quantitativo di armatura a punzonamento, il numero di serie di armature, il numero di braccia di armatura ed il riferimento alla combinazione più gravosa.

Simbologia adottata nelle tabelle di verifica

Per gli elementi con progettazione "*Singolo Elemento ...*" è presente una tabella con i simboli di seguito descritti:

Macro Guscio	Numero del macroelemento di tipo guscio (elementi non verticali contigui ed analoghi per proprietà)
Macro Setto	Numero del macroelemento di tipo setto (elementi verticali contigui ed analoghi per proprietà)
Spessore	Spessore della parete
Id Materiale	Codice del materiale assegnato all'elemento
Id Criterio	Codice del criterio di progetto assegnato all'elemento
Progettazione	Sigla tipo di Elemento: - Singolo Elemento; - Singolo Elemento FONDAZIONE; - Singolo

Elemento NON DISSIPATIVO

Per gli elementi con progettazione “*Parete Sismica o Parete Debolmente Armata*” è presente una tabella con i simboli di seguito descritti:

Parete	Numero della PARETE SISMICA
Parete PDA	Numero della PARETE DEBOLMENTE ARMATA
H totale	Altezza complessiva della parete
Spessore	Spessore della parete
H critica	Altezza come da punto 7.4.4.5.1 per traslazione momento (solo in Parete Sismica)
H critica V	Altezza della zona dissipativa (solo in Parete Sismica)
L totale	Larghezza di base della parete
L confinata	Lunghezza della zona dissipativa (solo in Parete Sismica)
Verif. N	Verifica di cui al punto 7.4.4.5.1 compressione semplice
Verif. N-M	Verifica di cui al punto 7.4.4.5.1 pressoflessione
Fattore V	Fattore di amplificazione del taglio di cui al punto 7.4.4.5.1
Diagramma V	Diagramma elaborato per effetto modi superiori come da fig. 7.4.4
Verif. V	Verifica di cui al punto 7.4.4.5.1 taglio (compressione cls, trazione acciaio, scorrimento in zona critica) (solo in Parete Sismica)
Verifica Snellezza	Verifica di cui al punto 7.4.4.5.1 limitazione compressione per prevenire l'instabilità (solo in Parete Debolmente Armata)
Prog. composta	Sigla per la progettazione composta

Per le verifiche degli elementi con progettazione “*Singolo Elemento ...*” e *Progettazione Composta* è presente una tabella con i simboli di seguito descritti:

Nodo	numero del nodo
Stato	codice di verifica dell'elemento ok o NV
x/d	rapporto tra posizione dell'asse neutro e altezza utile alla rottura della sezione (per sola flessione)
V N/M	Verifica delle sollecitazioni Normali (momento e sforzo normale)
Ver. rid	Rapporto Nd/Nu (Nu ottenuto con riduzione del 25% di fcd)
Af pr+	quantità di armatura richiesta in direzione principale relativa alla faccia positiva (estradosso piastre) (valore derivante da calcolo o minimo normativo)
Af pr-	quantità di armatura richiesta in direzione principale relativa alla faccia negativa (intradosso piastre) (valore derivante da calcolo o minimo normativo)
Af sec+	quantità di armatura richiesta in direzione secondaria relativa alla faccia positiva (estradosso piastre) (valore derivante da calcolo o minimo normativo)
Af sec-	quantità di armatura richiesta in direzione secondaria relativa alla faccia negativa (intradosso piastre) (valore derivante da calcolo o minimo normativo)
Nz No Nzo	Sforzi membranali per pareti e/o setti verticali
Mz Mo Mzo	Sforzi flessionali per pareti e/o setti verticali
Nx Ny Nxy	Sforzi membranali per gusci orizzontali
Mx My Mxy	Sforzi flessionali per gusci orizzontali

Nodo	numero del nodo
Stato	codice di verifica dell'elemento ok o NV
Max tau	Tensione tangenziale Massima
Ver V pr	Verifica a taglio nella direzione principale lato calcestruzzo
Ver V sec	Verifica a taglio nella direzione secondaria lato calcestruzzo
Af V pr	Armatura nella direzione principale
V pr-	Verifica dell'armatura nella direzione principale
Af V sec	Armatura nella direzione secondaria
V sec-	Verifica dell'armatura nella direzione secondaria

Per le verifiche degli elementi con progettazione “*Parete Sismica o Parete Debolmente Armata*”, oltre alla tabella con le verifiche per gli elementi con progettazione “*Singolo Elemento ...*”, è presente una tabella con i simboli di seguito descritti:

Quota	Ascissa verticale di riferimento
Af conf.	Numero e diametro armatura presente in una zona confinata
Af std	Diametro e passo armatura in zona non confinata (doppia maglia)
Af estremi	Diametro dei ferri di estremità del pannello; se posto uguale 0, viene utilizzato il diametro standard
Af V (ori)	Diametro e passo armatura orizzontale (doppia maglia)
Ver. N	Rapporto tra azione di calcolo e resistenza a compressione (normalizzato a 1 in quanto da confrontare con 40% in CDB e 35 % in CDA)
Ver. N/M	Rapporto tra azione di calcolo e resistenza a pressoflessione
Ver. V acc(7)	Rapporto tra azione di calcolo e resistenza a taglio-trazione per alfaS minore di 2 secondo paragrafo 7.4.4.5.1
Ver. V cls	Rapporto tra azione di calcolo e resistenza a taglio-compressione
Ver. V acc	Rapporto tra azione di calcolo e resistenza a taglio-trazione
Ver. V scorr.	Rapporto tra azione di calcolo e resistenza a taglio scorrimento
N add	Sforzo assiale di cui al punto 7.4.4.5.1 da sommare e sottrarre nelle verifiche quando q supera 2
N invil M invil	Inviluppo del Momento e Sforzo Normale come al punto 7.4.4.5.1 (informativo) (solo in Parete Sismica)

Quota	Ascissa verticale di riferimento
N v.N	Valore dello sforzo assiale per cui Ver. N attinge il massimo valore
N v.M/N, M v.M/N	Valore dello sforzo assiale e momento per cui Ver. N/M attinge il massimo valore
N v.M/N, M v.M/N Mo v.M/N	Valore dello sforzo assiale e dei momenti per cui Ver. N/M attinge il massimo valore (per le pareti estese debolmente armate)
N v.Vcls, V v.Vcls,	Valore dello sforzo assiale e taglio per cui Ver. V. cls attinge il massimo valore
N v.Vacc, M v.Vacc, V v.Vacc,	Valore dello sforzo assiale, momento e taglio per cui Ver. V. acc attinge il massimo valore
N v.Vscorr, M v.Vscorr, V v.Vscorr,	Valore dello sforzo assiale, momento e taglio per cui Ver. V. scorr.e attinge il massimo valore
N v.N	Valore dello sforzo assiale per cui Ver. N attinge il massimo valore
N v.M/N, M v.M/N	Valore dello sforzo assiale e momento per cui Ver. N/M attinge il massimo valore
N v.M/N, M v.M/N Mo v.M/N	Valore dello sforzo assiale e dei momenti per cui Ver. N/M attinge il massimo valore (per le pareti estese debolmente armate)
N v.Vcls, V v.Vcls,	Valore dello sforzo assiale e taglio per cui Ver. V. cls attinge il massimo valore

Quota	Ascissa verticale di riferimento
CtgT Vcls	Valore di ctg(teta) adottato nella verifica V compressione cls
Vrsd Vcls	Valore della resistenza a taglio trazione (armatura di calcolo)
Vrcd Vcls	Valore della resistenza a taglio compressione
CtgT Vacc	Valore di ctg(teta) adottato nella verifica V trazione armatura
Vrsd Vacc	Valore della resistenza a taglio trazione (armatura presente)
Vrcd Vacc	Valore della resistenza a taglio compressione
Vdd	Valore del contributo alla resistenza allo scorrimento come da [7.4.20]
Vid	Valore del contributo alla resistenza allo scorrimento come da [7.4.21]
A s.i.	Somma delle aree di armature
Incli.	Angolo di inclinazione delle armature

Dist.	Distanza alla base tra le armature inclinate
Quota	Ascissa verticale di riferimento
V[7.4.16]	Verifica a taglio-trazione dell'armatura dell'anima (7.4.16)
N M V	Sollecitazioni di calcolo della condizione più gravosa
Alfas	Rapporto di Taglio
Vrd,c	Resistenza a taglio degli elementi non armati
VRd,s	Resistenza a taglio nei confronti dello scorrimento
V[7.4.17]	Verifica a taglio-trazione dell'armatura dell'anima (7.4.17)
roH	Rapporto tra l'armatura orizzontale e l'area della sezione relativa di calcestruzzo
roV	Rapporto tra l'armatura verticale e l'area della sezione relativa di calcestruzzo
roN	Sforzo normale adimensionalizzato $N_{ed}/(b_w f_{yd})$

Per la verifica a *Punzonamento* è presente una tabella con i simboli di seguito descritti:

Nodo	numero del nodo
Stato	codice di verifica dell'elemento ok o NV
V. 6.47	Fattore di sicurezza per la verifica per piastre prive di armature a taglio lungo il perimetro resistente U1
V. 6.53	Fattore di sicurezza per la verifica per piastre prive di armature a taglio lungo il perimetro del pilastro U0
Beta	Fattore di incremento dovuto ai momenti flettenti
f. a fon	fattore di amplificazione per le fondazioni (solo per gusci di fondazione)
f. Uout	fattore di amplificazione dell'altezza utile per individuare il perimetro di verifica lungo il quale l'armatura a taglio non è richiesta
Aw tot	Quantitativo di armatura per la verifica di piastre munite di armatura (formula 6.52 dell'EC2)
Asw,min	Quantitativo minimo di armatura previsto dai dettagli costruttivi (formula 9.11 dell'EC2)
n. x serie	Numero di serie di armature
n.ser 0(R)	Numero di braccia delle armature in direzione 0 (o numero di braccia radiale)
n.ser 90	Numero di braccia delle armature in direzione 90 (solo se armatura cruciforme)
Rif. cmb	Riferimento combinazioni da cui si generano le verifiche più gravose

PROGETTAZIONE DELLE FONDAZIONI

Il D.M.17/01/2018 - par: 7.2.5 prevede:

“Sia per CD“A” sia per CD“B” il dimensionamento delle strutture di fondazione e la verifica di sicurezza del complesso fondazione-terreno devono essere eseguiti assumendo come azione in fondazione, trasmessa dagli elementi soprastanti, una tra le seguenti:

- quella derivante dall'analisi strutturale eseguita ipotizzando comportamento strutturale non dissipativo;
- [...];
- quella trasferita dagli elementi soprastanti nell'ipotesi di comportamento strutturale dissipativo, amplificata di un coefficiente pari a 1,30 in CD“A” e 1,10 in CD“B”;

Nel contesto visualizzazione risultati e nella stampa della relazione sulle fondazioni PRO_SAP mostra le sollecitazioni che derivano dall'analisi non incrementate sia in termini di pressioni sul terreno che in termini di sollecitazioni.

La progettazione degli elementi strutturali con proprietà fondazione è effettuata da PRO_SAP (per travi e platee) o da PRO_CAD Plinti (per plinti e pali di fondazione) incrementando le sollecitazioni delle combinazioni con sisma di un coefficiente pari 1.1 in CDB e 1.3 in CDA per pali, plinti, travi e platee.

Per i bicchieri dei plinti di fondazione prefabbricati l'incremento delle sollecitazioni ha un fattore pari a 1.2 in CDB e 1.35 in CDA.

N.B.: nel caso di comportamento strutturale non dissipativo la progettazione viene effettuata senza nessun

incremento.

Le verifiche geotecniche vengono effettuate dal modulo geotecnico incrementando automaticamente le sollecitazioni del fattore 1.1 in CDB e 1.3 in CDA per pali, plinti, travi e platee.

N.B.: nel caso di comportamento strutturale non dissipativo le verifiche geotecniche vengono effettuate senza nessun incremento.

Macro Guscio	Spessore	Id Materiale	Id Criterio	Progettazione
	cm			
1	365.00	7	1	Singolo elemento

Nodo	Stato	x/d	V N/M	ver. rid	Af pr-	Af pr+Af	sec-Af	sec+	N x	N y	N xy	M x	M y	M xy
									daN/cm	daN/cm	daN/cm	daN	daN	daN
20	ok	0.02	9.02e-02	5.38e-03	113.6	113.6	113.6	113.6	-392.8	-392.9	1.1-1.433e+05	-1.430e+05	-367.4	
21	ok	0.02	9.02e-02	5.39e-03	113.6	113.6	113.6	113.6	-392.7	-393.0	1.6-1.433e+05	-1.429e+05	-464.2	
22	ok	0.02	9.04e-02	5.39e-03	113.6	113.6	113.6	113.6	-393.1	-394.2	0.7-1.438e+05	-1.434e+05	-206.5	
23	ok	0.02	9.05e-02	5.40e-03	113.6	113.6	113.6	113.6	-393.2	-394.7	1.0-1.440e+05	-1.435e+05	-252.6	
24	ok	0.02	9.05e-02	5.39e-03	113.6	113.6	113.6	113.6	-393.3	-394.7	0.5-1.440e+05	-1.436e+05	-135.1	
25	ok	0.02	9.07e-02	5.40e-03	113.6	113.6	113.6	113.6	-393.5	-395.5	0.7-1.443e+05	-1.437e+05	-156.4	
26	ok	0.02	9.06e-02	5.39e-03	113.6	113.6	113.6	113.6	-393.3	-395.1	0.2-1.442e+05	-1.437e+05	-51.3	
27	ok	0.02	9.08e-02	5.41e-03	113.6	113.6	113.6	113.6	-393.6	-395.9	0.3-1.445e+05	-1.439e+05	-54.2	
47	ok	0.02	9.00e-02	5.39e-03	113.6	113.6	113.6	113.6	-392.3	-391.5	1.8-1.428e+05	-1.425e+05	-618.7	
48	ok	0.02	9.04e-02	5.46e-03	113.6	113.6	113.6	113.6	-394.2	-391.4	-2.9-1.431e+05	-1.424e+05	-1046.6	
49	ok	0.02	9.02e-02	5.40e-03	113.6	113.6	113.6	113.6	-393.1	-393.1	2.3-1.432e+05	-1.428e+05	-557.8	
50	ok	0.02	9.06e-02	5.47e-03	113.6	113.6	113.6	113.6	-396.2	-390.9	-2.2-1.437e+05	-1.426e+05	-915.1	
51	ok	0.02	9.04e-02	5.41e-03	113.6	113.6	113.6	113.6	-393.2	-394.2	2.3-1.437e+05	-1.431e+05	-496.7	
52	ok	0.02	9.08e-02	5.48e-03	113.6	113.6	113.6	113.6	-397.8	-390.7	-1.0-1.443e+05	-1.428e+05	-734.8	
53	ok	0.02	9.06e-02	5.41e-03	113.6	113.6	113.6	113.6	-393.3	-395.3	2.2-1.441e+05	-1.433e+05	-427.1	
54	ok	0.02	9.10e-02	5.49e-03	113.6	113.6	113.6	113.6	-398.8	-390.9	0.5-1.447e+05	-1.430e+05	-522.3	
55	ok	0.02	9.08e-02	5.42e-03	113.6	113.6	113.6	113.6	-393.3	-396.3	1.9-1.444e+05	-1.436e+05	-352.8	
56	ok	0.02	9.12e-02	5.49e-03	113.6	113.6	113.6	113.6	-399.2	-391.6	2.1-1.451e+05	-1.433e+05	-296.5	
57	ok	0.02	9.09e-02	5.43e-03	113.6	113.6	113.6	113.6	-394.2	-396.3	1.7-1.447e+05	-1.438e+05	-282.3	
58	ok	0.02	9.13e-02	5.50e-03	113.6	113.6	113.6	113.6	-388.9	-402.7	-2.06e-02	-1.446e+05	-1.444e+05	-367.2
59	ok	0.02	9.10e-02	5.43e-03	113.6	113.6	113.6	113.6	-394.2	-397.0	1.5-1.449e+05	-1.440e+05	-217.5	
60	ok	0.02	9.14e-02	5.50e-03	113.6	113.6	113.6	113.6	-389.9	-402.6	-2.0-1.449e+05	-1.445e+05	-424.3	
61	ok	0.02	9.11e-02	5.44e-03	113.6	113.6	113.6	113.6	-394.1	-397.7	1.2-1.451e+05	-1.441e+05	-152.0	
62	ok	0.02	9.14e-02	5.50e-03	113.6	113.6	113.6	113.6	-391.3	-401.7	-3.7-1.451e+05	-1.445e+05	-455.1	
63	ok	0.02	9.12e-02	5.44e-03	113.6	113.6	113.6	113.6	-393.9	-398.1	0.9-1.452e+05	-1.442e+05	-85.4	
64	ok	0.02	9.14e-02	5.50e-03	113.6	113.6	113.6	113.6	-393.0	-400.3	-4.9-1.453e+05	-1.445e+05	-445.8	
65	ok	0.02	9.12e-02	5.44e-03	113.6	113.6	113.6	113.6	-393.3	-397.7	-1.89e-02	-1.452e+05	-1.442e+05	28.7
66	ok	0.02	9.00e-02	5.37e-03	113.6	113.6	113.6	113.6	-392.6	-392.5	0.9-1.430e+05	-1.430e+05	-287.7	
67	ok	0.02	9.02e-02	5.38e-03	113.6	113.6	113.6	113.6	-392.9	-393.3	0.8-1.434e+05	-1.432e+05	-262.2	
68	ok	0.02	9.04e-02	5.39e-03	113.6	113.6	113.6	113.6	-393.1	-394.1	1.1-1.438e+05	-1.434e+05	-298.9	
69	ok	0.02	9.06e-02	5.40e-03	113.6	113.6	113.6	113.6	-393.3	-395.2	0.8-1.442e+05	-1.436e+05	-208.2	
70	ok	0.02	9.08e-02	5.40e-03	113.6	113.6	113.6	113.6	-393.5	-395.8	0.4-1.445e+05	-1.438e+05	-107.0	
71	ok	0.02	9.08e-02	5.41e-03	113.6	113.6	113.6	113.6	-393.5	-396.0	2.61e-02	-1.446e+05	-1.439e+05	0.7
72	ok	0.02	9.00e-02	5.37e-03	113.6	113.6	113.6	113.6	-392.6	-392.5	-0.9-1.430e+05	-1.430e+05	287.7	
73	ok	0.02	9.02e-02	5.38e-03	113.6	113.6	113.6	113.6	-392.8	-392.9	-1.1-1.433e+05	-1.430e+05	367.4	
74	ok	0.02	9.02e-02	5.38e-03	113.6	113.6	113.6	113.6	-392.9	-393.3	-0.8-1.434e+05	-1.432e+05	262.2	
75	ok	0.02	9.04e-02	5.39e-03	113.6	113.6	113.6	113.6	-393.1	-394.1	-1.1-1.438e+05	-1.434e+05	298.9	
76	ok	0.02	9.04e-02	5.39e-03	113.6	113.6	113.6	113.6	-393.1	-394.2	-0.7-1.438e+05	-1.434e+05	206.5	
77	ok	0.02	9.06e-02	5.40e-03	113.6	113.6	113.6	113.6	-393.3	-395.2	-0.8-1.442e+05	-1.436e+05	208.2	
78	ok	0.02	9.05e-02	5.39e-03	113.6	113.6	113.6	113.6	-393.3	-394.7	-0.5-1.440e+05	-1.436e+05	135.1	
79	ok	0.02	9.08e-02	5.40e-03	113.6	113.6	113.6	113.6	-393.5	-395.8	-0.4-1.445e+05	-1.438e+05	107.0	
80	ok	0.02	9.06e-02	5.39e-03	113.6	113.6	113.6	113.6	-393.3	-395.1	-0.2-1.442e+05	-1.437e+05	51.3	
81	ok	0.02	8.99e-02	5.37e-03	113.6	113.6	113.6	113.6	-392.3	-391.7	1.1-1.427e+05	-1.427e+05	-398.8	
82	ok	0.02	8.98e-02	5.36e-03	113.6	113.6	113.6	113.6	-392.3	-391.6	0.7-1.426e+05	-1.428e+05	-277.2	
83	ok	0.02	8.97e-02	5.36e-03	113.6	113.6	113.6	113.6	-391.9	-390.7	0.9-1.421e+05	-1.424e+05	-378.4	
84	ok	0.02	8.97e-02	5.36e-03	113.6	113.6	113.6	113.6	-392.0	-390.9	0.6-1.422e+05	-1.426e+05	-229.4	
85	ok	0.02	8.95e-02	5.35e-03	113.6	113.6	113.6	113.6	-391.5	-389.8	0.6-1.416e+05	-1.422e+05	-298.8	
86	ok	0.02	8.95e-02	5.35e-03	113.6	113.6	113.6	113.6	-391.7	-390.4	0.4-1.420e+05	-1.424e+05	-155.8	
87	ok	0.02	8.93e-02	5.34e-03	113.6	113.6	113.6	113.6	-391.3	-389.3	0.3-1.413e+05	-1.421e+05	-166.5	
88	ok	0.02	8.95e-02	5.35e-03	113.6	113.6	113.6	113.6	-391.6	-390.2	0.1-1.418e+05	-1.424e+05	-59.9	
89	ok	0.02	8.93e-02	5.34e-03	113.6	113.6	113.6	113.6	-391.1	-389.1	-2.50e-02	-1.412e+05	-1.421e+05	-1.4
90	ok	0.02	8.99e-02	5.37e-03	113.6	113.6	113.6	113.6	-392.3	-391.7	-1.1-1.427e+05	-1.427e+05	398.8	
91	ok	0.02	8.98e-02	5.36e-03	113.6	113.6	113.6	113.6	-392.3	-391.6	-0.7-1.426e+05	-1.428e+05	277.2	
92	ok	0.02	8.97e-02	5.36e-03	113.6	113.6	113.6	113.6	-391.9	-390.7	-0.9-1.421e+05	-1.424e+05	378.4	

93	ok	0.02	8.97e-02	5.36e-03	113.6	113.6	113.6	113.6	-392.0	-390.9	-0.6-1.422e+05-1.426e+05	229.4
94	ok	0.02	8.95e-02	5.35e-03	113.6	113.6	113.6	113.6	-391.5	-389.8	-0.6-1.416e+05-1.422e+05	298.8
95	ok	0.02	8.95e-02	5.35e-03	113.6	113.6	113.6	113.6	-391.7	-390.4	-0.4-1.420e+05-1.424e+05	155.8
96	ok	0.02	8.93e-02	5.34e-03	113.6	113.6	113.6	113.6	-391.3	-389.3	-0.3-1.413e+05-1.421e+05	166.5
97	ok	0.02	8.95e-02	5.35e-03	113.6	113.6	113.6	113.6	-391.6	-390.2	-0.1-1.418e+05-1.424e+05	59.9
98	ok	0.02	8.99e-02	5.36e-03	113.6	113.6	113.6	113.6	-392.6	-392.6	1.36e-02-1.431e+05-1.431e+05	-1.4
99	ok	0.02	9.00e-02	5.38e-03	113.6	113.6	113.6	113.6	-392.5	-392.4	1.2-1.430e+05-1.429e+05	-389.5
100	ok	0.02	9.03e-02	5.39e-03	113.6	113.6	113.6	113.6	-392.9	-393.6	1.2-1.435e+05-1.432e+05	-335.5
101	ok	0.02	8.98e-02	5.36e-03	113.6	113.6	113.6	113.6	-392.1	-391.2	1.1-1.424e+05-1.426e+05	-398.4
102	ok	0.02	8.96e-02	5.35e-03	113.6	113.6	113.6	113.6	-391.7	-390.2	0.8-1.418e+05-1.423e+05	-349.1
103	ok	0.02	8.94e-02	5.35e-03	113.6	113.6	113.6	113.6	-391.3	-389.5	0.5-1.414e+05-1.422e+05	-241.4
104	ok	0.02	8.93e-02	5.34e-03	113.6	113.6	113.6	113.6	-391.2	-389.1	0.2-1.412e+05-1.421e+05	-87.4
105	ok	0.02	9.00e-02	5.38e-03	113.6	113.6	113.6	113.6	-392.5	-392.4	-1.2-1.430e+05-1.429e+05	389.5
106	ok	0.02	9.03e-02	5.39e-03	113.6	113.6	113.6	113.6	-392.9	-393.6	-1.2-1.435e+05-1.432e+05	335.5
107	ok	0.02	9.05e-02	5.40e-03	113.6	113.6	113.6	113.6	-393.2	-394.7	-1.0-1.440e+05-1.435e+05	252.6
108	ok	0.02	9.07e-02	5.40e-03	113.6	113.6	113.6	113.6	-393.5	-395.5	-0.7-1.443e+05-1.437e+05	156.4
109	ok	0.02	9.08e-02	5.41e-03	113.6	113.6	113.6	113.6	-393.6	-395.9	-0.3-1.445e+05-1.439e+05	54.2
110	ok	0.02	8.98e-02	5.36e-03	113.6	113.6	113.6	113.6	-392.1	-391.2	-1.1-1.424e+05-1.426e+05	398.4
111	ok	0.02	8.96e-02	5.35e-03	113.6	113.6	113.6	113.6	-391.7	-390.2	-0.8-1.418e+05-1.423e+05	349.1
112	ok	0.02	8.94e-02	5.35e-03	113.6	113.6	113.6	113.6	-391.3	-389.5	-0.5-1.414e+05-1.422e+05	241.4
113	ok	0.02	8.93e-02	5.34e-03	113.6	113.6	113.6	113.6	-391.2	-389.1	-0.2-1.412e+05-1.421e+05	87.4
114	ok	0.02	9.00e-02	5.38e-03	113.6	113.6	113.6	113.6	-392.5	-392.2	1.6-1.429e+05-1.427e+05	-501.3
115	ok	0.02	9.04e-02	5.39e-03	113.6	113.6	113.6	113.6	-392.9	-393.8	1.5-1.436e+05-1.431e+05	-415.7
116	ok	0.02	9.05e-02	5.40e-03	113.6	113.6	113.6	113.6	-393.1	-394.6	1.4-1.439e+05-1.433e+05	-359.7
117	ok	0.02	9.07e-02	5.40e-03	113.6	113.6	113.6	113.6	-393.3	-395.3	1.3-1.442e+05-1.435e+05	-299.0
118	ok	0.02	9.08e-02	5.41e-03	113.6	113.6	113.6	113.6	-393.6	-395.7	1.1-1.444e+05-1.437e+05	-239.2
119	ok	0.02	9.09e-02	5.41e-03	113.6	113.6	113.6	113.6	-393.7	-396.2	0.9-1.446e+05-1.439e+05	-182.7
120	ok	0.02	9.09e-02	5.42e-03	113.6	113.6	113.6	113.6	-393.7	-396.6	0.6-1.448e+05-1.440e+05	-125.8
121	ok	0.02	9.10e-02	5.42e-03	113.6	113.6	113.6	113.6	-393.8	-396.8	0.4-1.449e+05-1.440e+05	-68.2
122	ok	0.02	9.10e-02	5.42e-03	113.6	113.6	113.6	113.6	-393.7	-396.9	-8.86e-02-1.449e+05-1.441e+05	9.9
161	ok	0.02	9.02e-02	5.45e-03	113.6	113.6	113.6	113.6	-392.4	-391.7	-3.2-1.427e+05-1.423e+05	-1084.9
162	ok	0.02	9.05e-02	5.46e-03	113.6	113.6	113.6	113.6	-394.6	-391.0	-2.8-1.434e+05-1.425e+05	-979.9
163	ok	0.02	9.07e-02	5.47e-03	113.6	113.6	113.6	113.6	-396.5	-390.6	-1.9-1.440e+05-1.427e+05	-820.0
164	ok	0.02	9.09e-02	5.48e-03	113.6	113.6	113.6	113.6	-398.0	-390.5	-0.6-1.445e+05-1.429e+05	-620.5
165	ok	0.02	9.11e-02	5.49e-03	113.6	113.6	113.6	113.6	-398.8	-390.8	1.0-1.449e+05-1.432e+05	-399.4
166	ok	0.02	9.12e-02	5.49e-03	113.6	113.6	113.6	113.6	-388.3	-402.2	0.7-1.444e+05-1.443e+05	-323.6
167	ok	0.02	9.13e-02	5.49e-03	113.6	113.6	113.6	113.6	-389.1	-402.3	-1.4-1.447e+05-1.445e+05	-387.3
168	ok	0.02	9.14e-02	5.49e-03	113.6	113.6	113.6	113.6	-390.4	-401.7	-3.2-1.450e+05-1.445e+05	-434.0
169	ok	0.02	9.14e-02	5.49e-03	113.6	113.6	113.6	113.6	-392.0	-400.4	-4.6-1.452e+05-1.445e+05	-448.4
170	ok	0.02	9.14e-02	5.49e-03	113.6	113.6	113.6	113.6	-393.9	-398.7	-5.4-1.454e+05-1.444e+05	-418.1
171	ok	0.02	9.03e-02	5.50e-03	113.6	113.6	113.6	113.6	-392.1	-392.8	-4.8-1.423e+05-1.417e+05	-1671.8
172	ok	0.02	9.04e-02	5.50e-03	113.6	113.6	113.6	113.6	-393.3	-392.2	-4.7-1.428e+05-1.418e+05	-1605.4
173	ok	0.02	9.06e-02	5.51e-03	113.6	113.6	113.6	113.6	-395.2	-391.6	-4.5-1.433e+05-1.418e+05	-1507.2
174	ok	0.02	9.07e-02	5.51e-03	113.6	113.6	113.6	113.6	-396.3	-391.1	-4.1-1.437e+05-1.419e+05	-1385.7
175	ok	0.02	9.09e-02	5.52e-03	113.6	113.6	113.6	113.6	-398.0	-390.6	-3.5-1.441e+05-1.420e+05	-1242.2
176	ok	0.02	9.10e-02	5.52e-03	113.6	113.6	113.6	113.6	-398.9	-390.4	-2.8-1.445e+05-1.421e+05	-1077.5
177	ok	0.02	9.11e-02	5.53e-03	113.6	113.6	113.6	113.6	-400.3	-390.2	-1.7-1.449e+05-1.423e+05	-901.3
178	ok	0.02	9.13e-02	5.53e-03	113.6	113.6	113.6	113.6	-400.8	-390.1	-0.8-1.452e+05-1.424e+05	-709.4
179	ok	0.02	9.14e-02	5.54e-03	113.6	113.6	113.6	113.6	-401.7	-390.3	0.4-1.455e+05-1.426e+05	-518.3
180	ok	0.02	9.15e-02	5.54e-03	113.6	113.6	113.6	113.6	-401.8	-390.6	1.4-1.457e+05-1.428e+05	-316.8
181	ok	0.02	9.16e-02	5.54e-03	113.6	113.6	113.6	113.6	-387.0	-406.2	3.30e-02-1.442e+05-1.447e+05	-432.7
182	ok	0.02	9.17e-02	5.54e-03	113.6	113.6	113.6	113.6	-387.5	-405.9	-1.6-1.444e+05-1.448e+05	-532.3
183	ok	0.02	9.17e-02	5.55e-03	113.6	113.6	113.6	113.6	-388.3	-406.0	-2.8-1.446e+05-1.449e+05	-633.2
184	ok	0.02	9.18e-02	5.54e-03	113.6	113.6	113.6	113.6	-389.3	-405.2	-4.2-1.448e+05-1.449e+05	-719.2
185	ok	0.02	9.18e-02	5.55e-03	113.6	113.6	113.6	113.6	-390.3	-404.8	-5.2-1.450e+05-1.449e+05	-792.7
186	ok	0.02	9.18e-02	5.54e-03	113.6	113.6	113.6	113.6	-391.6	-403.5	-6.2-1.452e+05-1.449e+05	-846.3
187	ok	0.02	9.18e-02	5.55e-03	113.6	113.6	113.6	113.6	-392.9	-402.8	-6.9-1.454e+05-1.448e+05	-879.2
188	ok	0.02	9.18e-02	5.54e-03	113.6	113.6	113.6	113.6	-394.3	-401.2	-7.4-1.456e+05-1.447e+05	-889.8
189	ok	0.02	9.18e-02	5.54e-03	113.6	113.6	113.6	113.6	-395.6	-400.3	-7.7-1.457e+05-1.446e+05	-869.3
303	ok	0.02	8.99e-02	5.37e-03	113.6	113.6	113.6	113.6	-392.2	-391.4	1.5-1.425e+05-1.425e+05	-523.6
304	ok	0.02	8.91e-02	5.34e-03	113.6	113.6	113.6	113.6	-390.7	-388.1	0.3-1.406e+05-1.417e+05	-129.0
323	ok	0.02	9.01e-02	5.45e-03	113.6	113.6	113.6	113.6	-392.0	-392.1	-3.2-1.424e+05-1.422e+05	-1116.4
324	ok	0.02	8.98e-02	5.38e-03	113.6	113.6	113.6	113.6	-392.0	-390.6	1.6-1.423e+05-1.423e+05	-653.8
325	ok	0.02	8.99e-02	5.44e-03	113.6	113.6	113.6	113.6	-389.8	-392.8	-2.8-1.417e+05-1.421e+05	-1116.8
326	ok	0.02	8.96e-02	5.37e-03	113.6	113.6	113.6	113.6	-391.6	-389.7	1.4-1.419e+05-1.421e+05	-664.5
327	ok	0.02	8.96e-02	5.43e-03	113.6	113.6	113.6	113.6	-387.9	-393.2	-1.9-1.410e+05-1.419e+05	-1045.6
328	ok	0.02	8.95e-02	5.36e-03	113.6	113.6	113.6	113.6	-391.2	-389.0	1.2-1.414e+05-1.419e+05	-646.3
329	ok	0.02	8.94e-02	5.42e-03	113.6	113.6	113.6	113.6	-386.5	-393.4	-0.7-1.404e+05-1.418e+05	-907.0
330	ok	0.02	8.93e-02	5.35e-03	113.6	113.6	113.6	113.6	-390.8	-388.3	1.0-1.410e+05-1.418e+05	-596.9
331	ok	0.02	8.92e-02	5.40e-03	113.6	113.6	113.6	113.6	-385.7	-393.0	0.8-1.399e+05-1.417e+05	-711.5
332	ok	0.02	8.92e-02	5.34e-03	113.6	113.6	113.6	113.6	-390.4	-387.8	0.8-1.407e+05-1.416e+05	-527.7
333	ok	0.02	8.90e-02	5.39e-03	113.6	113.6	113.6	113.6	-395.2	-382.5	-1.1-1.403e+05-1.408e+05	-742.4
334	ok	0.02	8.90e-02	5.34e-03	113.6	113.6	113.6	113.6	-390.1	-387.4	0.6-1.404e+05-1.415e+05	-437.9
335	ok	0.02	8.89e-02	5.39e-03	113.6	113.6	113.6	113.6	-393.9	-383.0	-2.9-1.399e+05-1.408e+05	-720.8
336	ok	0.02	8.90e-02	5.33e-03	113.6	113.6	113.6	113.6	-389.8	-387.1	0.4-1.401e+05-1.414e+05	-321.0
337	ok	0.02	8.88e-02	5.38e-03	113.6	113.6	113.6	113.6	-392.3	-384.1	-4.2-1.395e+05-1.409e+05	-635.8
338	ok	0.02	8.89e-02	5.33e-03	113.6	113.6	113.6	113.6	-389.7	-386.9	0.2-1.400e+05-1.414e+05	-182.6

339	ok	0.02	8.87e-02	5.37e-03	113.6	113.6	113.6	113.6	-390.4	-385.7	-5.0-1.393e+05-1.410e+05	-488.7
340	ok	0.02	8.89e-02	5.33e-03	113.6	113.6	113.6	113.6	-389.6	-386.9	3.75e-02-1.399e+05-1.414e+05	-31.0
341	ok	0.02	8.97e-02	5.36e-03	113.6	113.6	113.6	113.6	-392.0	-390.7	1.4-1.421e+05-1.423e+05	-527.5
342	ok	0.02	8.96e-02	5.36e-03	113.6	113.6	113.6	113.6	-391.7	-390.0	1.2-1.418e+05-1.422e+05	-510.1
343	ok	0.02	8.94e-02	5.35e-03	113.6	113.6	113.6	113.6	-391.5	-389.4	1.0-1.414e+05-1.420e+05	-470.0
344	ok	0.02	8.93e-02	5.35e-03	113.6	113.6	113.6	113.6	-391.1	-389.1	0.8-1.412e+05-1.419e+05	-411.3
345	ok	0.02	8.92e-02	5.34e-03	113.6	113.6	113.6	113.6	-390.9	-388.6	0.7-1.409e+05-1.418e+05	-334.4
346	ok	0.02	8.91e-02	5.34e-03	113.6	113.6	113.6	113.6	-390.8	-388.3	0.5-1.407e+05-1.418e+05	-238.8
347	ok	0.02	8.91e-02	5.34e-03	113.6	113.6	113.6	113.6	-390.7	-388.0	9.65e-02-1.406e+05-1.417e+05	-11.2
384	ok	0.02	9.00e-02	5.44e-03	113.6	113.6	113.6	113.6	-390.2	-392.5	-3.0-1.421e+05-1.421e+05	-1124.4
385	ok	0.02	8.98e-02	5.43e-03	113.6	113.6	113.6	113.6	-388.2	-393.0	-2.3-1.414e+05-1.420e+05	-1092.7
386	ok	0.02	8.95e-02	5.42e-03	113.6	113.6	113.6	113.6	-386.6	-393.3	-1.1-1.407e+05-1.419e+05	-990.6
387	ok	0.02	8.93e-02	5.41e-03	113.6	113.6	113.6	113.6	-385.5	-393.1	0.4-1.402e+05-1.418e+05	-824.6
388	ok	0.02	8.91e-02	5.40e-03	113.6	113.6	113.6	113.6	-395.4	-382.0	0.2-1.405e+05-1.408e+05	-740.1
389	ok	0.02	8.90e-02	5.40e-03	113.6	113.6	113.6	113.6	-394.5	-382.1	-1.8-1.401e+05-1.408e+05	-745.1
390	ok	0.02	8.89e-02	5.39e-03	113.6	113.6	113.6	113.6	-393.1	-382.9	-3.5-1.397e+05-1.408e+05	-688.7
391	ok	0.02	8.88e-02	5.38e-03	113.6	113.6	113.6	113.6	-391.4	-384.2	-4.6-1.394e+05-1.409e+05	-568.5
392	ok	0.02	8.87e-02	5.38e-03	113.6	113.6	113.6	113.6	-389.5	-385.9	5.2-1.392e+05-1.410e+05	389.4
393	ok	0.02	9.01e-02	5.49e-03	113.6	113.6	113.6	113.6	-390.2	-393.4	-4.5-1.419e+05-1.416e+05	-1714.6
394	ok	0.02	9.00e-02	5.48e-03	113.6	113.6	113.6	113.6	-389.1	-393.9	-4.3-1.414e+05-1.416e+05	-1719.4
395	ok	0.02	8.98e-02	5.47e-03	113.6	113.6	113.6	113.6	-387.4	-394.3	-3.5-1.409e+05-1.415e+05	-1701.6
396	ok	0.02	8.96e-02	5.47e-03	113.6	113.6	113.6	113.6	-386.4	-394.7	-3.0-1.404e+05-1.415e+05	-1643.1
397	ok	0.02	8.95e-02	5.46e-03	113.6	113.6	113.6	113.6	-385.0	-394.8	-1.9-1.399e+05-1.414e+05	-1565.1
398	ok	0.02	8.93e-02	5.45e-03	113.6	113.6	113.6	113.6	-384.3	-394.9	-1.1-1.395e+05-1.414e+05	-1447.5
399	ok	0.02	8.92e-02	5.44e-03	113.6	113.6	113.6	113.6	-383.5	-394.6	0.2-1.391e+05-1.413e+05	-1315.5
400	ok	0.02	8.91e-02	5.44e-03	113.6	113.6	113.6	113.6	-383.2	-394.5	1.1-1.387e+05-1.413e+05	-1148.2
401	ok	0.02	8.89e-02	5.43e-03	113.6	113.6	113.6	113.6	-382.9	-393.8	2.5-1.384e+05-1.412e+05	-971.6
402	ok	0.02	8.88e-02	5.43e-03	113.6	113.6	113.6	113.6	-397.6	-378.5	0.9-1.397e+05-1.395e+05	-1047.9
403	ok	0.02	8.87e-02	5.42e-03	113.6	113.6	113.6	113.6	-397.0	-378.2	-0.4-1.394e+05-1.395e+05	-1120.3
404	ok	0.02	8.86e-02	5.42e-03	113.6	113.6	113.6	113.6	-396.5	-378.4	-2.0-1.391e+05-1.395e+05	-1157.2
405	ok	0.02	8.85e-02	5.41e-03	113.6	113.6	113.6	113.6	-395.6	-378.6	-3.1-1.388e+05-1.395e+05	-1177.8
406	ok	0.02	8.84e-02	5.40e-03	113.6	113.6	113.6	113.6	-394.7	-379.4	-4.5-1.385e+05-1.396e+05	-1158.7
407	ok	0.02	8.84e-02	5.40e-03	113.6	113.6	113.6	113.6	-393.6	-379.9	-5.4-1.382e+05-1.397e+05	-1120.5
408	ok	0.02	8.83e-02	5.40e-03	113.6	113.6	113.6	113.6	-392.4	-381.2	-6.4-1.380e+05-1.398e+05	-1042.3
409	ok	0.02	8.83e-02	5.39e-03	113.6	113.6	113.6	113.6	-391.2	-382.0	-6.9-1.378e+05-1.400e+05	-943.4
410	ok	0.02	8.82e-02	5.39e-03	113.6	113.6	113.6	113.6	-389.9	-383.6	7.4-1.376e+05-1.401e+05	810.6
519	ok	0.02	9.02e-02	5.39e-03	113.6	113.6	113.6	113.6	-392.7	-393.0	-1.6-1.433e+05-1.429e+05	464.2
520	ok	0.02	9.10e-02	5.42e-03	113.6	113.6	113.6	113.6	-393.8	-396.8	-0.4-1.449e+05-1.440e+05	68.2
539	ok	0.02	9.00e-02	5.39e-03	113.6	113.6	113.6	113.6	-392.3	-391.5	-1.8-1.428e+05-1.425e+05	618.7
540	ok	0.02	9.04e-02	5.46e-03	113.6	113.6	113.6	113.6	-394.2	-391.4	2.9-1.431e+05-1.424e+05	1046.6
541	ok	0.02	9.02e-02	5.40e-03	113.6	113.6	113.6	113.6	-393.1	-393.1	-2.3-1.432e+05-1.428e+05	557.8
542	ok	0.02	9.06e-02	5.47e-03	113.6	113.6	113.6	113.6	-396.2	-390.9	2.2-1.437e+05-1.426e+05	915.1
543	ok	0.02	9.04e-02	5.41e-03	113.6	113.6	113.6	113.6	-393.2	-394.2	-2.3-1.437e+05-1.431e+05	496.7
544	ok	0.02	9.08e-02	5.48e-03	113.6	113.6	113.6	113.6	-397.8	-390.7	1.0-1.443e+05-1.428e+05	734.8
545	ok	0.02	9.06e-02	5.41e-03	113.6	113.6	113.6	113.6	-393.3	-395.3	-2.2-1.441e+05-1.433e+05	427.1
546	ok	0.02	9.10e-02	5.49e-03	113.6	113.6	113.6	113.6	-398.8	-390.9	-0.5-1.447e+05-1.430e+05	522.3
547	ok	0.02	9.08e-02	5.42e-03	113.6	113.6	113.6	113.6	-393.3	-396.3	-1.9-1.444e+05-1.436e+05	352.8
548	ok	0.02	9.12e-02	5.49e-03	113.6	113.6	113.6	113.6	-399.2	-391.6	-2.1-1.451e+05-1.433e+05	296.5
549	ok	0.02	9.09e-02	5.43e-03	113.6	113.6	113.6	113.6	-394.2	-396.3	-1.7-1.447e+05-1.438e+05	282.3
550	ok	0.02	9.13e-02	5.50e-03	113.6	113.6	113.6	113.6	-388.9	-402.7	2.07e-02-1.446e+05-1.444e+05	367.2
551	ok	0.02	9.10e-02	5.43e-03	113.6	113.6	113.6	113.6	-394.2	-397.0	-1.5-1.449e+05-1.440e+05	217.5
552	ok	0.02	9.14e-02	5.50e-03	113.6	113.6	113.6	113.6	-389.9	-402.6	2.0-1.449e+05-1.445e+05	424.3
553	ok	0.02	9.11e-02	5.44e-03	113.6	113.6	113.6	113.6	-394.1	-397.7	-1.2-1.451e+05-1.441e+05	152.0
554	ok	0.02	9.14e-02	5.50e-03	113.6	113.6	113.6	113.6	-391.3	-401.7	3.7-1.451e+05-1.445e+05	455.1
555	ok	0.02	9.12e-02	5.44e-03	113.6	113.6	113.6	113.6	-393.9	-398.1	-0.9-1.452e+05-1.442e+05	85.4
556	ok	0.02	9.14e-02	5.50e-03	113.6	113.6	113.6	113.6	-393.0	-400.3	4.9-1.453e+05-1.445e+05	445.8
557	ok	0.02	9.00e-02	5.38e-03	113.6	113.6	113.6	113.6	-392.5	-392.2	-1.6-1.429e+05-1.427e+05	501.3
558	ok	0.02	9.04e-02	5.39e-03	113.6	113.6	113.6	113.6	-392.9	-393.8	-1.5-1.436e+05-1.431e+05	415.7
559	ok	0.02	9.05e-02	5.40e-03	113.6	113.6	113.6	113.6	-393.1	-394.6	-1.4-1.439e+05-1.433e+05	359.7
560	ok	0.02	9.07e-02	5.40e-03	113.6	113.6	113.6	113.6	-393.3	-395.3	-1.3-1.442e+05-1.435e+05	299.0
561	ok	0.02	9.08e-02	5.41e-03	113.6	113.6	113.6	113.6	-393.6	-395.7	-1.1-1.444e+05-1.437e+05	239.2
562	ok	0.02	9.09e-02	5.41e-03	113.6	113.6	113.6	113.6	-393.7	-396.2	-0.9-1.446e+05-1.439e+05	182.6
563	ok	0.02	9.09e-02	5.42e-03	113.6	113.6	113.6	113.6	-393.7	-396.6	-0.6-1.448e+05-1.440e+05	125.8
600	ok	0.02	9.02e-02	5.45e-03	113.6	113.6	113.6	113.6	-392.4	-391.7	3.2-1.427e+05-1.423e+05	1084.9
601	ok	0.02	9.05e-02	5.46e-03	113.6	113.6	113.6	113.6	-394.6	-391.0	2.8-1.434e+05-1.425e+05	979.9
602	ok	0.02	9.07e-02	5.47e-03	113.6	113.6	113.6	113.6	-396.5	-390.6	1.9-1.440e+05-1.427e+05	820.0
603	ok	0.02	9.09e-02	5.48e-03	113.6	113.6	113.6	113.6	-398.0	-390.5	0.6-1.445e+05-1.429e+05	620.5
604	ok	0.02	9.11e-02	5.49e-03	113.6	113.6	113.6	113.6	-398.8	-390.8	-1.0-1.449e+05-1.432e+05	399.4
605	ok	0.02	9.12e-02	5.49e-03	113.6	113.6	113.6	113.6	-388.3	-402.2	-0.7-1.444e+05-1.443e+05	323.6
606	ok	0.02	9.13e-02	5.49e-03	113.6	113.6	113.6	113.6	-389.1	-402.3	1.4-1.447e+05-1.445e+05	387.3
607	ok	0.02	9.14e-02	5.49e-03	113.6	113.6	113.6	113.6	-390.4	-401.7	3.2-1.450e+05-1.445e+05	434.0
608	ok	0.02	9.14e-02	5.49e-03	113.6	113.6	113.6	113.6	-392.0	-400.4	4.6-1.452e+05-1.445e+05	448.4
609	ok	0.02	9.03e-02	5.50e-03	113.6	113.6	113.6	113.6	-392.1	-392.8	4.8-1.423e+05-1.417e+05	1671.9
610	ok	0.02	9.04e-02	5.50e-03	113.6	113.6	113.6	113.6	-393.3	-392.2	4.7-1.428e+05-1.418e+05	1605.3
611	ok	0.02	9.06e-02	5.51e-03	113.6	113.6	113.6	113.6	-395.2	-391.6	4.5-1.433e+05-1.418e+05	1507.2
612	ok	0.02	9.07e-02	5.51e-03	113.6	113.6	113.6	113.6	-396.3	-391.1	4.1-1.437e+05-1.419e+05	1385.7
613	ok	0.02	9.09e-02	5.52e-03	113.6	113.6	113.6	113.6	-398.0	-390.6	3.5-1.441e+05-1.420e+05	1242.2

614	ok	0.02	9.10e-02	5.52e-03	113.6	113.6	113.6	113.6	-398.9	-390.4	2.8-1.445e+05-1.421e+05	1077.5
615	ok	0.02	9.11e-02	5.53e-03	113.6	113.6	113.6	113.6	-400.3	-390.2	1.7-1.449e+05-1.423e+05	901.3
616	ok	0.02	9.13e-02	5.53e-03	113.6	113.6	113.6	113.6	-400.8	-390.1	0.8-1.452e+05-1.424e+05	709.3
617	ok	0.02	9.14e-02	5.54e-03	113.6	113.6	113.6	113.6	-401.7	-390.3	-0.4-1.455e+05-1.426e+05	518.3
618	ok	0.02	9.15e-02	5.54e-03	113.6	113.6	113.6	113.6	-401.8	-390.6	-1.4-1.457e+05-1.428e+05	316.8
619	ok	0.02	9.16e-02	5.54e-03	113.6	113.6	113.6	113.6	-387.0	-406.2	-3.31e-02-1.442e+05-1.447e+05	432.7
620	ok	0.02	9.17e-02	5.54e-03	113.6	113.6	113.6	113.6	-387.5	-405.9	1.6-1.444e+05-1.448e+05	532.3
621	ok	0.02	9.17e-02	5.55e-03	113.6	113.6	113.6	113.6	-388.3	-406.0	2.8-1.446e+05-1.449e+05	633.3
622	ok	0.02	9.18e-02	5.54e-03	113.6	113.6	113.6	113.6	-389.3	-405.2	4.2-1.448e+05-1.449e+05	719.2
623	ok	0.02	9.18e-02	5.55e-03	113.6	113.6	113.6	113.6	-390.3	-404.8	5.2-1.450e+05-1.449e+05	792.7
624	ok	0.02	9.18e-02	5.54e-03	113.6	113.6	113.6	113.6	-391.6	-403.5	6.2-1.452e+05-1.449e+05	846.2
625	ok	0.02	9.18e-02	5.55e-03	113.6	113.6	113.6	113.6	-392.9	-402.8	6.9-1.454e+05-1.448e+05	879.2
626	ok	0.02	9.18e-02	5.54e-03	113.6	113.6	113.6	113.6	-394.3	-401.2	7.4-1.456e+05-1.447e+05	889.8
734	ok	0.02	8.99e-02	5.37e-03	113.6	113.6	113.6	113.6	-392.2	-391.4	-1.5-1.425e+05-1.425e+05	523.6
735	ok	0.02	8.91e-02	5.34e-03	113.6	113.6	113.6	113.6	-390.7	-388.1	-0.3-1.406e+05-1.417e+05	129.0
753	ok	0.02	9.01e-02	5.45e-03	113.6	113.6	113.6	113.6	-392.0	-392.1	3.2-1.424e+05-1.422e+05	1116.4
754	ok	0.02	8.98e-02	5.38e-03	113.6	113.6	113.6	113.6	-392.0	-390.6	-1.6-1.423e+05-1.423e+05	653.9
755	ok	0.02	8.99e-02	5.44e-03	113.6	113.6	113.6	113.6	-389.8	-392.8	2.8-1.417e+05-1.421e+05	1116.8
756	ok	0.02	8.96e-02	5.37e-03	113.6	113.6	113.6	113.6	-391.6	-389.7	-1.4-1.419e+05-1.421e+05	664.5
757	ok	0.02	8.92e-02	5.43e-03	113.6	113.6	113.6	113.6	-387.9	-393.2	1.9-1.410e+05-1.419e+05	1045.6
758	ok	0.02	8.95e-02	5.36e-03	113.6	113.6	113.6	113.6	-391.2	-389.0	-1.2-1.414e+05-1.419e+05	646.3
759	ok	0.02	8.94e-02	5.42e-03	113.6	113.6	113.6	113.6	-386.5	-393.4	0.7-1.404e+05-1.418e+05	907.0
760	ok	0.02	8.93e-02	5.35e-03	113.6	113.6	113.6	113.6	-390.8	-388.3	-1.0-1.410e+05-1.418e+05	596.9
761	ok	0.02	8.92e-02	5.40e-03	113.6	113.6	113.6	113.6	-385.7	-393.0	-0.8-1.399e+05-1.417e+05	711.5
762	ok	0.02	8.92e-02	5.34e-03	113.6	113.6	113.6	113.6	-390.4	-387.8	-0.8-1.407e+05-1.416e+05	527.7
763	ok	0.02	8.90e-02	5.39e-03	113.6	113.6	113.6	113.6	-395.2	-382.5	1.1-1.403e+05-1.408e+05	742.4
764	ok	0.02	8.90e-02	5.34e-03	113.6	113.6	113.6	113.6	-390.1	-387.4	-0.6-1.404e+05-1.415e+05	437.9
765	ok	0.02	8.89e-02	5.39e-03	113.6	113.6	113.6	113.6	-393.9	-383.0	2.9-1.399e+05-1.408e+05	720.8
766	ok	0.02	8.90e-02	5.33e-03	113.6	113.6	113.6	113.6	-389.8	-387.1	-0.4-1.401e+05-1.414e+05	321.0
767	ok	0.02	8.88e-02	5.38e-03	113.6	113.6	113.6	113.6	-392.3	-384.1	4.2-1.395e+05-1.409e+05	635.8
768	ok	0.02	8.89e-02	5.33e-03	113.6	113.6	113.6	113.6	-389.7	-386.9	-0.2-1.400e+05-1.414e+05	182.6
769	ok	0.02	8.87e-02	5.37e-03	113.6	113.6	113.6	113.6	-390.4	-385.7	5.0-1.393e+05-1.410e+05	488.7
770	ok	0.02	8.97e-02	5.36e-03	113.6	113.6	113.6	113.6	-392.0	-390.7	-1.4-1.421e+05-1.423e+05	527.5
771	ok	0.02	8.96e-02	5.36e-03	113.6	113.6	113.6	113.6	-391.7	-390.0	-1.2-1.418e+05-1.422e+05	510.1
772	ok	0.02	8.94e-02	5.35e-03	113.6	113.6	113.6	113.6	-391.5	-389.4	-1.0-1.414e+05-1.420e+05	470.0
773	ok	0.02	8.93e-02	5.35e-03	113.6	113.6	113.6	113.6	-391.1	-389.1	-0.8-1.412e+05-1.419e+05	411.3
774	ok	0.02	8.92e-02	5.34e-03	113.6	113.6	113.6	113.6	-390.9	-388.6	-0.7-1.409e+05-1.418e+05	334.4
775	ok	0.02	8.91e-02	5.34e-03	113.6	113.6	113.6	113.6	-390.8	-388.3	-0.5-1.407e+05-1.418e+05	238.8
810	ok	0.02	9.00e-02	5.44e-03	113.6	113.6	113.6	113.6	-390.2	-392.5	3.0-1.421e+05-1.421e+05	1124.4
811	ok	0.02	8.98e-02	5.43e-03	113.6	113.6	113.6	113.6	-388.2	-393.0	2.3-1.414e+05-1.420e+05	1092.7
812	ok	0.02	8.95e-02	5.42e-03	113.6	113.6	113.6	113.6	-386.6	-393.3	1.1-1.407e+05-1.419e+05	990.6
813	ok	0.02	8.93e-02	5.41e-03	113.6	113.6	113.6	113.6	-385.5	-393.1	-0.4-1.402e+05-1.418e+05	824.6
814	ok	0.02	8.91e-02	5.40e-03	113.6	113.6	113.6	113.6	-395.4	-382.0	-0.2-1.405e+05-1.408e+05	740.1
815	ok	0.02	8.90e-02	5.40e-03	113.6	113.6	113.6	113.6	-394.5	-382.1	1.8-1.401e+05-1.408e+05	745.1
816	ok	0.02	8.89e-02	5.39e-03	113.6	113.6	113.6	113.6	-393.1	-382.9	3.5-1.397e+05-1.408e+05	688.7
817	ok	0.02	8.88e-02	5.38e-03	113.6	113.6	113.6	113.6	-391.4	-384.2	4.6-1.394e+05-1.409e+05	568.5
818	ok	0.02	9.01e-02	5.49e-03	113.6	113.6	113.6	113.6	-390.2	-393.4	4.5-1.419e+05-1.416e+05	1714.6
819	ok	0.02	9.00e-02	5.48e-03	113.6	113.6	113.6	113.6	-389.1	-393.9	4.3-1.414e+05-1.416e+05	1719.4
820	ok	0.02	8.98e-02	5.47e-03	113.6	113.6	113.6	113.6	-387.4	-394.3	3.5-1.409e+05-1.415e+05	1701.6
821	ok	0.02	8.96e-02	5.47e-03	113.6	113.6	113.6	113.6	-386.4	-394.7	3.0-1.404e+05-1.415e+05	1643.1
822	ok	0.02	8.95e-02	5.46e-03	113.6	113.6	113.6	113.6	-385.0	-394.8	1.9-1.399e+05-1.414e+05	1565.1
823	ok	0.02	8.93e-02	5.45e-03	113.6	113.6	113.6	113.6	-384.3	-394.9	1.1-1.395e+05-1.414e+05	1447.5
824	ok	0.02	8.92e-02	5.44e-03	113.6	113.6	113.6	113.6	-383.5	-394.6	-0.2-1.391e+05-1.413e+05	1315.5
825	ok	0.02	8.91e-02	5.44e-03	113.6	113.6	113.6	113.6	-383.2	-394.5	-1.1-1.387e+05-1.413e+05	1148.2
826	ok	0.02	8.89e-02	5.43e-03	113.6	113.6	113.6	113.6	-382.9	-393.8	-2.5-1.384e+05-1.412e+05	971.6
827	ok	0.02	8.88e-02	5.43e-03	113.6	113.6	113.6	113.6	-397.6	-378.5	-0.9-1.397e+05-1.395e+05	1047.9
828	ok	0.02	8.87e-02	5.42e-03	113.6	113.6	113.6	113.6	-397.0	-378.2	0.4-1.394e+05-1.395e+05	1120.4
829	ok	0.02	8.86e-02	5.42e-03	113.6	113.6	113.6	113.6	-396.5	-378.4	2.0-1.391e+05-1.395e+05	1157.2
830	ok	0.02	8.85e-02	5.41e-03	113.6	113.6	113.6	113.6	-395.6	-378.6	3.1-1.388e+05-1.395e+05	1177.8
831	ok	0.02	8.84e-02	5.40e-03	113.6	113.6	113.6	113.6	-394.7	-379.4	4.5-1.385e+05-1.396e+05	1158.7
832	ok	0.02	8.84e-02	5.40e-03	113.6	113.6	113.6	113.6	-393.6	-379.9	5.4-1.382e+05-1.397e+05	1120.5
833	ok	0.02	8.83e-02	5.40e-03	113.6	113.6	113.6	113.6	-392.4	-381.2	6.4-1.380e+05-1.398e+05	1042.3
834	ok	0.02	8.83e-02	5.39e-03	113.6	113.6	113.6	113.6	-391.2	-382.0	6.9-1.378e+05-1.400e+05	943.4

Nodo	x/d	V N/M	ver. rid	Af pr-	Af pr+	Af sec-	Af sec+	N x	N y	N xy	M x	M y	M xy
	0.02	0.09	5.55e-03	113.56	113.56	113.56	113.56	-401.85	-406.19	-7.70-1.457e+05-1.449e+05	-1719.42		
								-382.85	-378.16	7.44-1.376e+05-1.395e+05			1719.43

Nodo	Stato	Max tau daN/cm2	Ver V pr	Ver V sec	Af V pr	Af V sec	V pr daN/cm	V sec daN/cm
20	ok	0.05						
21	ok	0.05						
22	ok	0.05						
23	ok	0.05						
24	ok	0.05						

25	ok	0.04
26	ok	0.05
27	ok	0.04
47	ok	0.06
48	ok	0.05
49	ok	0.06
50	ok	0.05
51	ok	0.05
52	ok	0.04
53	ok	0.05
54	ok	0.04
55	ok	0.05
56	ok	0.03
57	ok	0.04
58	ok	0.03
59	ok	0.04
60	ok	0.03
61	ok	0.03
62	ok	0.03
63	ok	0.03
64	ok	0.02
65	ok	0.03
66	ok	0.05
67	ok	0.05
68	ok	0.05
69	ok	0.04
70	ok	0.04
71	ok	0.04
72	ok	0.05
73	ok	0.05
74	ok	0.05
75	ok	0.05
76	ok	0.05
77	ok	0.04
78	ok	0.05
79	ok	0.04
80	ok	0.05
81	ok	0.06
82	ok	0.06
83	ok	0.06
84	ok	0.06
85	ok	0.06
86	ok	0.06
87	ok	0.06
88	ok	0.06
89	ok	0.06
90	ok	0.06
91	ok	0.06
92	ok	0.06
93	ok	0.06
94	ok	0.06
95	ok	0.06
96	ok	0.06
97	ok	0.06
98	ok	0.07
99	ok	0.05
100	ok	0.05
101	ok	0.06
102	ok	0.06
103	ok	0.06
104	ok	0.06
105	ok	0.05
106	ok	0.05
107	ok	0.05
108	ok	0.04
109	ok	0.04
110	ok	0.06
111	ok	0.06
112	ok	0.06
113	ok	0.06
114	ok	0.05
115	ok	0.04
116	ok	0.04
117	ok	0.04
118	ok	0.04
119	ok	0.03
120	ok	0.03

121	ok	0.03
122	ok	0.03
161	ok	0.06
162	ok	0.05
163	ok	0.04
164	ok	0.04
165	ok	0.04
166	ok	0.03
167	ok	0.03
168	ok	0.03
169	ok	0.02
170	ok	0.02
171	ok	0.06
172	ok	0.05
173	ok	0.05
174	ok	0.05
175	ok	0.04
176	ok	0.04
177	ok	0.04
178	ok	0.04
179	ok	0.03
180	ok	0.03
181	ok	0.03
182	ok	0.03
183	ok	0.02
184	ok	0.02
185	ok	0.02
186	ok	0.02
187	ok	0.02
188	ok	0.02
189	ok	0.02
303	ok	0.06
304	ok	0.07
323	ok	0.06
324	ok	0.07
325	ok	0.06
326	ok	0.07
327	ok	0.07
328	ok	0.07
329	ok	0.07
330	ok	0.07
331	ok	0.07
332	ok	0.07
333	ok	0.08
334	ok	0.08
335	ok	0.08
336	ok	0.08
337	ok	0.08
338	ok	0.08
339	ok	0.08
340	ok	0.08
341	ok	0.06
342	ok	0.06
343	ok	0.06
344	ok	0.07
345	ok	0.07
346	ok	0.07
347	ok	0.07
384	ok	0.06
385	ok	0.06
386	ok	0.07
387	ok	0.07
388	ok	0.07
389	ok	0.08
390	ok	0.08
391	ok	0.08
392	ok	0.08
393	ok	0.06
394	ok	0.06
395	ok	0.06
396	ok	0.06
397	ok	0.07
398	ok	0.07
399	ok	0.07
400	ok	0.07
401	ok	0.07
402	ok	0.07

403	ok	0.08
404	ok	0.08
405	ok	0.08
406	ok	0.08
407	ok	0.08
408	ok	0.08
409	ok	0.08
410	ok	0.08
519	ok	0.05
520	ok	0.03
539	ok	0.06
540	ok	0.05
541	ok	0.06
542	ok	0.05
543	ok	0.05
544	ok	0.04
545	ok	0.05
546	ok	0.04
547	ok	0.05
548	ok	0.03
549	ok	0.04
550	ok	0.03
551	ok	0.04
552	ok	0.03
553	ok	0.03
554	ok	0.03
555	ok	0.03
556	ok	0.02
557	ok	0.05
558	ok	0.04
559	ok	0.04
560	ok	0.04
561	ok	0.04
562	ok	0.03
563	ok	0.03
600	ok	0.06
601	ok	0.05
602	ok	0.04
603	ok	0.04
604	ok	0.04
605	ok	0.03
606	ok	0.03
607	ok	0.03
608	ok	0.02
609	ok	0.06
610	ok	0.05
611	ok	0.05
612	ok	0.05
613	ok	0.04
614	ok	0.04
615	ok	0.04
616	ok	0.04
617	ok	0.03
618	ok	0.03
619	ok	0.03
620	ok	0.03
621	ok	0.02
622	ok	0.02
623	ok	0.02
624	ok	0.02
625	ok	0.02
626	ok	0.02
734	ok	0.06
735	ok	0.07
753	ok	0.06
754	ok	0.07
755	ok	0.06
756	ok	0.07
757	ok	0.07
758	ok	0.07
759	ok	0.07
760	ok	0.07
761	ok	0.07
762	ok	0.07
763	ok	0.08
764	ok	0.08
765	ok	0.08

766	ok	0.08
767	ok	0.08
768	ok	0.08
769	ok	0.08
770	ok	0.06
771	ok	0.06
772	ok	0.06
773	ok	0.07
774	ok	0.07
775	ok	0.07
810	ok	0.06
811	ok	0.06
812	ok	0.07
813	ok	0.07
814	ok	0.07
815	ok	0.08
816	ok	0.08
817	ok	0.08
818	ok	0.06
819	ok	0.06
820	ok	0.06
821	ok	0.06
822	ok	0.07
823	ok	0.07
824	ok	0.07
825	ok	0.07
826	ok	0.07
827	ok	0.07
828	ok	0.08
829	ok	0.08
830	ok	0.08
831	ok	0.08
832	ok	0.08
833	ok	0.08
834	ok	0.08

Nodo	Max tau 0.08	Ver V pr	Ver V sec	Af V pr	Af V sec	V pr	V sec
------	-----------------	----------	-----------	---------	----------	------	-------

Macro Guscio	Spessore	Id Materiale	Id Criterio	Progettazione
	cm			
2	67.00	7	2	Singolo elemento

Nodo	Stato	x/d	V N/M	ver. rid	Af pr-	Af pr+Af sec-	Af sec+	N x daN/cm	N y daN/cm	N xy daN/cm	M x daN	M y daN	M xy daN
1	ok	0.08	7.62e-03	3.21e-05	20.8	20.8	20.8	88.0	-0.2	0.6	-162.8	27.8	-197.3
2	ok	0.08	7.63e-03	3.22e-05	20.8	20.8	20.8	87.6	0.4	-7.0	-196.6	60.6	-177.5
3	ok	0.08	7.64e-03	3.23e-05	20.8	20.8	20.8	85.8	2.3	-14.5	-226.3	89.5	-152.2
4	ok	0.08	7.66e-03	3.24e-05	20.8	20.8	20.8	82.8	5.4	-21.6	-251.1	113.4	-122.1
5	ok	0.08	7.67e-03	3.25e-05	20.8	20.8	20.8	78.6	9.8	-28.0	-270.3	131.7	-88.1
6	ok	0.08	7.69e-03	3.26e-05	20.8	20.8	20.8	73.3	15.2	-33.6	-283.1	143.7	-51.4
7	ok	0.08	7.70e-03	3.27e-05	20.8	20.8	20.8	67.1	21.5	-38.2	-289.2	149.0	-13.1
8	ok	0.08	7.71e-03	3.28e-05	20.8	20.8	20.8	60.2	28.5	-41.6	-288.4	147.5	25.7
9	ok	0.08	7.72e-03	3.29e-05	20.8	20.8	20.8	52.8	36.0	-43.8	-280.9	139.2	63.6
10	ok	0.08	7.73e-03	3.30e-05	20.8	20.8	20.8	45.1	43.8	-44.7	-266.7	124.4	99.5
11	ok	0.08	7.73e-03	3.31e-05	20.8	20.8	20.8	37.4	51.6	-44.1	-246.4	103.5	132.2
12	ok	0.08	7.74e-03	3.31e-05	20.8	20.8	20.8	29.9	59.2	-42.3	-220.7	77.3	160.7
13	ok	0.08	7.75e-03	3.32e-05	20.8	20.8	20.8	21.6	67.6	-38.4	144.2	-287.7	-9.0
14	ok	0.08	7.75e-03	3.32e-05	20.8	20.8	20.8	15.3	73.9	-33.9	139.5	-283.4	-46.3
15	ok	0.08	7.76e-03	3.32e-05	20.8	20.8	20.8	9.9	79.4	-28.3	128.3	-272.7	-82.4
16	ok	0.08	7.76e-03	3.32e-05	20.8	20.8	20.8	5.5	83.9	-21.8	111.1	-255.7	-116.0
17	ok	0.08	7.76e-03	3.32e-05	20.8	20.8	20.8	2.3	87.1	-14.7	88.2	-233.1	-146.3
18	ok	0.08	7.76e-03	3.32e-05	20.8	20.8	20.8	0.4	89.0	-7.1	60.4	-205.5	-172.2
19	ok	0.08	7.76e-03	3.32e-05	20.8	20.8	20.8	-0.2	89.6	-0.7	28.5	-173.6	193.0
28	ok	0.08	3.13e-02	6.40e-04	20.8	20.8	20.8	96.5	-8.6	-0.6	67.2	1518.4	-69.5
29	ok	0.08	3.13e-02	6.41e-04	20.8	20.8	20.8	96.0	-8.0	-8.3	82.5	1499.3	164.0
30	ok	0.08	3.13e-02	6.42e-04	20.8	20.8	20.8	93.9	-5.7	-17.2	120.4	1458.9	284.6
31	ok	0.08	3.12e-02	6.43e-04	20.8	20.8	20.8	90.2	-2.0	-25.6	178.8	1398.0	396.7
32	ok	0.08	3.12e-02	6.44e-04	20.8	20.8	20.8	85.2	3.1	-33.3	255.9	1318.5	496.9
33	ok	0.08	3.12e-02	6.45e-04	20.8	20.8	20.8	78.9	9.6	-40.0	349.3	1222.7	581.9
34	ok	0.08	3.12e-02	6.46e-04	20.8	20.8	20.8	71.5	17.1	-45.5	456.3	1113.4	649.3

35	ok	0.08	3.12e-02	6.47e-04	20.8	20.8	20.8	20.8	63.3	25.4	-49.6	573.6	994.0	696.8
36	ok	0.08	3.11e-02	6.48e-04	20.8	20.8	20.8	20.8	54.5	34.3	-52.2	697.5	868.1	722.9
37	ok	0.08	3.11e-02	6.49e-04	20.8	20.8	20.8	20.8	43.8	45.1	-53.2	718.0	846.7	726.5
38	ok	0.08	3.11e-02	6.50e-04	20.8	20.8	20.8	20.8	34.6	54.4	-52.3	845.3	717.6	726.5
39	ok	0.08	3.11e-02	6.51e-04	20.8	20.8	20.8	20.8	25.7	63.4	-49.8	970.7	590.5	704.1
40	ok	0.08	3.11e-02	6.51e-04	20.8	20.8	20.8	20.8	17.3	71.8	-45.8	1090.5	469.4	659.8
41	ok	0.08	3.11e-02	6.52e-04	20.8	20.8	20.8	20.8	9.8	79.4	-40.4	1200.7	357.9	595.1
42	ok	0.08	3.10e-02	6.52e-04	20.8	20.8	20.8	20.8	3.3	86.0	-33.8	1298.0	259.6	512.0
43	ok	0.08	3.10e-02	6.52e-04	20.8	20.8	20.8	20.8	-2.0	91.2	-26.1	1379.3	177.5	412.9
44	ok	0.08	3.10e-02	6.53e-04	20.8	20.8	20.8	20.8	-5.8	95.1	-17.6	1442.0	114.1	301.0
45	ok	0.08	3.10e-02	6.53e-04	20.8	20.8	20.8	20.8	-8.1	97.4	-8.6	1484.3	71.4	179.9
46	ok	0.08	3.10e-02	6.53e-04	20.8	20.8	20.8	20.8	-8.8	98.1	0.7	1504.7	50.9	53.1
285	ok	0.08	7.60e-03	3.19e-05	20.8	20.8	20.8	20.8	87.3	0.4	7.0	-192.8	59.4	171.8
286	ok	0.08	7.58e-03	3.18e-05	20.8	20.8	20.8	20.8	85.2	2.3	14.4	-219.9	87.4	147.6
287	ok	0.08	7.57e-03	3.16e-05	20.8	20.8	20.8	20.8	82.0	5.4	21.4	-242.4	110.8	119.1
288	ok	0.08	7.56e-03	3.15e-05	20.8	20.8	20.8	20.8	77.6	9.7	27.6	-259.7	128.9	87.1
289	ok	0.08	7.54e-03	3.14e-05	20.8	20.8	20.8	20.8	72.1	15.0	33.1	-271.3	141.3	52.5
290	ok	0.08	7.53e-03	3.13e-05	20.8	20.8	20.8	20.8	65.9	21.1	37.5	-276.8	147.7	16.4
291	ok	0.08	7.51e-03	3.11e-05	20.8	20.8	20.8	20.8	57.8	29.1	41.2	89.6	-218.6	-153.8
292	ok	0.08	7.50e-03	3.10e-05	20.8	20.8	20.8	20.8	50.3	36.4	43.0	114.3	-242.5	-124.3
293	ok	0.08	7.49e-03	3.09e-05	20.8	20.8	20.8	20.8	42.7	44.0	43.5	133.4	-260.9	-91.0
294	ok	0.08	7.47e-03	3.08e-05	20.8	20.8	20.8	20.8	36.4	50.2	42.9	-237.6	111.2	-122.5
295	ok	0.08	7.46e-03	3.07e-05	20.8	20.8	20.8	20.8	29.0	57.5	41.0	-213.8	87.9	-150.8
296	ok	0.08	7.45e-03	3.06e-05	20.8	20.8	20.8	20.8	19.5	61.5	35.1	25.2	-320.5	-102.2
297	ok	0.08	7.44e-03	3.05e-05	20.8	20.8	20.8	20.8	13.7	67.3	30.9	40.2	-335.2	-70.6
298	ok	0.08	7.44e-03	3.04e-05	20.8	20.8	20.8	20.8	8.7	72.2	25.7	49.6	-344.3	-37.0
299	ok	0.08	7.43e-03	3.04e-05	20.8	20.8	20.8	20.8	4.7	76.1	19.8	52.9	-347.4	-2.3
300	ok	0.08	7.42e-03	3.03e-05	20.8	20.8	20.8	20.8	1.8	79.0	13.3	50.2	-344.5	32.3
301	ok	0.08	7.42e-03	3.03e-05	20.8	20.8	20.8	20.8	0.1	80.7	6.4	41.5	-335.7	65.9
302	ok	0.08	7.42e-03	3.03e-05	20.8	20.8	20.8	20.8	-0.4	81.2	-0.7	27.2	-321.3	97.5
305	ok	0.08	3.13e-02	6.39e-04	20.8	20.8	20.8	20.8	95.6	-7.9	8.5	91.7	1496.5	-194.5
306	ok	0.08	3.14e-02	6.37e-04	20.8	20.8	20.8	20.8	93.2	-5.6	17.4	137.5	1453.3	-313.4
307	ok	0.08	3.14e-02	6.36e-04	20.8	20.8	20.8	20.8	89.3	-1.8	25.6	203.1	1390.2	-422.6
308	ok	0.08	3.14e-02	6.35e-04	20.8	20.8	20.8	20.8	84.0	3.3	33.1	286.6	1309.1	-518.9
309	ok	0.08	3.14e-02	6.34e-04	20.8	20.8	20.8	20.8	77.6	9.7	39.6	385.4	1212.7	-599.5
310	ok	0.08	3.14e-02	6.33e-04	20.8	20.8	20.8	20.8	70.1	17.0	44.8	496.4	1103.9	-661.9
311	ok	0.08	3.15e-02	6.32e-04	20.8	20.8	20.8	20.8	61.8	25.2	48.7	616.5	986.0	-704.3
312	ok	0.08	3.15e-02	6.31e-04	20.8	20.8	20.8	20.8	53.1	33.9	51.0	741.8	862.7	-725.5
313	ok	0.08	3.15e-02	6.30e-04	20.8	20.8	20.8	20.8	44.0	42.8	51.9	868.8	737.6	-724.9
314	ok	0.08	3.15e-02	6.29e-04	20.8	20.8	20.8	20.8	33.6	53.2	50.9	885.5	721.7	-721.8
315	ok	0.08	3.15e-02	6.28e-04	20.8	20.8	20.8	20.8	24.9	61.8	48.4	1009.3	599.5	-697.0
316	ok	0.08	3.16e-02	6.28e-04	20.8	20.8	20.8	20.8	16.8	69.8	44.4	1126.9	483.4	-651.3
317	ok	0.08	3.16e-02	6.27e-04	20.8	20.8	20.8	20.8	9.5	77.1	39.1	1234.7	376.8	-586.3
318	ok	0.08	3.16e-02	6.27e-04	20.8	20.8	20.8	20.8	3.2	83.3	32.6	1329.7	282.9	-503.9
319	ok	0.08	3.16e-02	6.26e-04	20.8	20.8	20.8	20.8	-1.9	88.3	25.2	1408.9	204.4	-406.4
320	ok	0.08	3.16e-02	6.26e-04	20.8	20.8	20.8	20.8	-5.5	92.0	17.0	1470.2	143.8	-296.9
321	ok	0.08	3.16e-02	6.26e-04	20.8	20.8	20.8	20.8	-7.8	94.2	8.3	1511.6	102.8	-178.6
322	ok	0.08	3.16e-02	6.26e-04	20.8	20.8	20.8	20.8	-8.4	94.8	-0.7	1532.0	82.6	-54.9
501	ok	0.08	7.62e-03	3.20e-05	20.8	20.8	20.8	20.8	82.5	-0.4	-0.7	-330.2	27.8	99.0
502	ok	0.08	7.63e-03	3.22e-05	20.8	20.8	20.8	20.8	82.1	9.17e-02	6.5	-345.4	42.3	66.3
503	ok	0.08	7.64e-03	3.23e-05	20.8	20.8	20.8	20.8	79.9	2.3	14.9	-288.2	-15.1	-149.8
504	ok	0.08	7.66e-03	3.24e-05	20.8	20.8	20.8	20.8	76.8	5.5	21.4	-260.8	-43.2	-171.4
505	ok	0.08	7.67e-03	3.25e-05	20.8	20.8	20.8	20.8	72.7	9.8	27.3	-230.0	-74.6	-187.9
506	ok	0.08	7.69e-03	3.26e-05	20.8	20.8	20.8	20.8	67.5	15.0	32.4	-196.8	-108.5	-198.8
507	ok	0.08	7.70e-03	3.27e-05	20.8	20.8	20.8	20.8	61.6	21.1	36.5	-162.0	-143.9	-203.8
508	ok	0.08	7.71e-03	3.28e-05	20.8	20.8	20.8	20.8	55.0	27.7	39.5	-126.9	-179.6	-202.6
509	ok	0.08	7.72e-03	3.29e-05	20.8	20.8	20.8	20.8	48.0	34.8	41.3	-92.4	-214.7	-195.3
510	ok	0.08	7.73e-03	3.30e-05	20.8	20.8	20.8	20.8	45.1	43.8	44.7	-266.7	124.4	-99.5
511	ok	0.08	7.73e-03	3.31e-05	20.8	20.8	20.8	20.8	37.4	51.6	44.1	-246.4	103.5	-132.2
512	ok	0.08	7.74e-03	3.31e-05	20.8	20.8	20.8	20.8	29.9	59.2	42.3	-220.7	77.3	-160.7
513	ok	0.08	7.75e-03	3.32e-05	20.8	20.8	20.8	20.8	21.6	67.6	38.4	144.2	-287.7	9.0
514	ok	0.08	7.75e-03	3.32e-05	20.8	20.8	20.8	20.8	15.3	73.9	33.9	139.5	-283.4	46.3
515	ok	0.08	7.76e-03	3.32e-05	20.8	20.8	20.8	20.8	9.9	79.4	28.3	128.3	-272.7	82.4
516	ok	0.08	7.76e-03	3.32e-05	20.8	20.8	20.8	20.8	5.5	83.9	21.8	111.1	-255.7	116.0
517	ok	0.08	7.76e-03	3.32e-05	20.8	20.8	20.8	20.8	2.3	87.1	14.7	88.2	-233.1	146.3
518	ok	0.08	7.76e-03	3.32e-05	20.8	20.8	20.8	20.8	0.4	89.0	7.1	60.4	-205.5	172.2
521	ok	0.08	3.13e-02	6.40e-04	20.8	20.8	20.8	20.8	96.5	-8.6	0.6	67.2	1518.5	69.5
522	ok	0.08	3.13e-02	6.41e-04	20.8	20.8	20.8	20.8	96.0	-8.0	8.3	82.5	1499.3	-164.0
523	ok	0.08	3.13e-02	6.42e-04	20.8	20.8	20.8	20.8	93.9	-5.7	17.2	120.4	1458.9	-284.6
524	ok	0.08	3.12e-02	6.43e-04	20.8	20.8	20.8	20.8	90.2	-2.0	25.6	178.8	1398.0	-396.7
525	ok	0.08	3.12e-02	6.44e-04	20.8	20.8	20.8	20.8	85.2	3.1	33.3	255.9	1318.5	-496.9
526	ok	0.08	3.12e-02	6.45e-04	20.8	20.8	20.8	20.8	78.9	9.6	40.0	349.3	1222.7	-581.9
527	ok	0.08	3.12e-02	6.46e-04	20.8	20.8	20.8	20.8	71.5	17.1	45.5	456.3	1113.4	-649.3
528	ok	0.08	3.12e-02	6.47e-04	20.8	20.8	20.8	20.8	63.3	25.4	49.6	573.6	994.0	-696.8
529	ok	0.08	3.11e-02	6.48e-04	20.8	20.8	20.8	20.8	54.5	34.3	52.2	697.5	868.1	-722.9
530	ok	0.08	3.11e-02	6.49e-04	20.8	20.8	20.8	20.8	43.8	45.1	53.2	718.0	846.7	-726.5
531	ok	0.08	3.11e-02	6.50e-04	20.8	20.8	20.8	20.8	34.6	54.4	52.3	845.3	717.6	-726.5

532	ok	0.08	3.11e-02	6.51e-04	20.8	20.8	20.8	20.8	25.7	63.4	49.8	970.7	590.5	-704.1
533	ok	0.08	3.11e-02	6.51e-04	20.8	20.8	20.8	20.8	17.3	71.8	45.8	1090.5	469.4	-659.8
534	ok	0.08	3.11e-02	6.52e-04	20.8	20.8	20.8	20.8	9.8	79.4	40.4	1200.7	357.9	-595.1
535	ok	0.08	3.10e-02	6.52e-04	20.8	20.8	20.8	20.8	3.3	86.0	33.8	1298.0	259.6	-512.0
536	ok	0.08	3.10e-02	6.52e-04	20.8	20.8	20.8	20.8	-2.0	91.2	26.1	1379.3	177.5	-412.9
537	ok	0.08	3.10e-02	6.53e-04	20.8	20.8	20.8	20.8	-5.8	95.1	17.6	1442.0	114.1	-301.0
538	ok	0.08	3.10e-02	6.53e-04	20.8	20.8	20.8	20.8	-8.1	97.4	8.6	1484.3	71.4	-179.9
717	ok	0.08	7.60e-03	3.19e-05	20.8	20.8	20.8	20.8	81.6	0.3	-7.9	-309.6	7.8	128.6
718	ok	0.08	7.58e-03	3.18e-05	20.8	20.8	20.8	20.8	79.5	2.3	-14.8	-284.1	-16.9	154.1
719	ok	0.08	7.57e-03	3.17e-05	20.8	20.8	20.8	20.8	76.3	5.5	-21.2	-254.6	-45.7	174.8
720	ok	0.08	7.56e-03	3.15e-05	20.8	20.8	20.8	20.8	72.0	9.7	-27.0	-222.0	-77.6	190.0
721	ok	0.08	7.54e-03	3.14e-05	20.8	20.8	20.8	20.8	66.7	14.8	-32.0	-187.4	-111.6	199.4
722	ok	0.08	7.53e-03	3.13e-05	20.8	20.8	20.8	20.8	60.7	20.7	-36.0	-151.7	-146.7	202.6
723	ok	0.08	7.51e-03	3.11e-05	20.8	20.8	20.8	20.8	54.1	27.3	-38.8	-116.1	-181.7	199.6
724	ok	0.08	7.50e-03	3.10e-05	20.8	20.8	20.8	20.8	47.1	34.2	-40.5	-81.7	-215.5	190.6
725	ok	0.08	7.49e-03	3.09e-05	20.8	20.8	20.8	20.8	39.9	41.3	-41.0	-49.4	-247.3	175.7
726	ok	0.08	7.47e-03	3.08e-05	20.8	20.8	20.8	20.8	34.1	47.0	-40.5	-211.7	-84.1	189.2
727	ok	0.08	7.46e-03	3.07e-05	20.8	20.8	20.8	20.8	27.2	53.9	-38.7	-178.0	-117.4	197.3
728	ok	0.08	7.45e-03	3.06e-05	20.8	20.8	20.8	20.8	20.6	60.3	-35.8	-143.4	-151.7	199.5
729	ok	0.08	7.44e-03	3.05e-05	20.8	20.8	20.8	20.8	14.7	66.2	-31.7	-108.9	-185.8	195.7
730	ok	0.08	7.44e-03	3.04e-05	20.8	20.8	20.8	20.8	9.6	76.7	-27.4	132.3	-257.3	-92.8
731	ok	0.08	7.43e-03	3.04e-05	20.8	20.8	20.8	20.8	5.3	80.9	-21.1	113.1	-237.8	-125.1
732	ok	0.08	7.42e-03	3.03e-05	20.8	20.8	20.8	20.8	2.3	84.0	-14.2	88.6	-213.1	-153.5
733	ok	0.08	7.42e-03	3.03e-05	20.8	20.8	20.8	20.8	0.3	80.5	-7.8	7.7	-301.8	126.1
736	ok	0.08	3.13e-02	6.39e-04	20.8	20.8	20.8	20.8	95.6	-7.9	-8.5	91.7	1496.5	194.5
737	ok	0.08	3.14e-02	6.37e-04	20.8	20.8	20.8	20.8	93.2	-5.6	-17.4	137.5	1453.3	313.4
738	ok	0.08	3.14e-02	6.36e-04	20.8	20.8	20.8	20.8	89.3	-1.8	-25.6	203.1	1390.2	422.6
739	ok	0.08	3.14e-02	6.35e-04	20.8	20.8	20.8	20.8	84.0	3.3	-33.1	286.6	1309.1	518.9
740	ok	0.08	3.14e-02	6.34e-04	20.8	20.8	20.8	20.8	77.6	9.7	-39.6	385.4	1212.7	599.5
741	ok	0.08	3.14e-02	6.33e-04	20.8	20.8	20.8	20.8	70.1	17.0	-44.8	496.4	1103.9	661.9
742	ok	0.08	3.15e-02	6.32e-04	20.8	20.8	20.8	20.8	61.8	25.2	-48.7	616.5	986.0	704.3
743	ok	0.08	3.15e-02	6.31e-04	20.8	20.8	20.8	20.8	53.1	33.9	-51.0	741.8	862.7	725.5
744	ok	0.08	3.15e-02	6.30e-04	20.8	20.8	20.8	20.8	44.0	42.8	-51.9	868.8	737.6	724.9
745	ok	0.08	3.72e-02	6.29e-04	20.8	20.8	20.8	20.8	33.6	53.2	-50.9	885.5	721.7	721.8
746	ok	0.08	3.15e-02	6.28e-04	20.8	20.8	20.8	20.8	24.9	61.8	-48.4	1009.3	599.5	697.0
747	ok	0.08	3.16e-02	6.28e-04	20.8	20.8	20.8	20.8	16.8	69.8	-44.4	1126.9	483.4	651.3
748	ok	0.08	3.16e-02	6.27e-04	20.8	20.8	20.8	20.8	9.5	77.1	-39.1	1234.7	376.8	586.3
749	ok	0.08	3.16e-02	6.27e-04	20.8	20.8	20.8	20.8	3.2	83.3	-32.6	1329.7	282.9	503.9
750	ok	0.08	3.16e-02	6.26e-04	20.8	20.8	20.8	20.8	-1.9	88.3	-25.2	1408.9	204.4	406.4
751	ok	0.08	3.16e-02	6.26e-04	20.8	20.8	20.8	20.8	-5.5	92.0	-17.0	1470.2	143.8	296.9
752	ok	0.08	3.16e-02	6.26e-04	20.8	20.8	20.8	20.8	-7.8	94.2	-8.3	1511.6	102.8	178.6

Nodo	x/d	V N/M	ver. rid	Af pr-	Af pr+	Af sec-	Af sec+	N x	N y	N xy	M x	M y	M xy
	0.08	0.04	6.53e-04	20.84	20.84	20.84	20.84	-8.77	-8.59	-53.17	-345.43	-347.36	-726.50
								96.45	98.09	53.17	1531.96	1518.45	726.50

Nodo	Stato	Max tau daN/cm2	Ver V pr	Ver V sec	Af V pr	Af V sec	V pr daN/cm	V sec daN/cm
1	ok	0.23						
2	ok	0.23						
3	ok	0.23						
4	ok	0.23						
5	ok	0.23						
6	ok	0.23						
7	ok	0.23						
8	ok	0.23						
9	ok	0.23						
10	ok	0.23						
11	ok	0.23						
12	ok	0.23						
13	ok	0.23						
14	ok	0.23						
15	ok	0.23						
16	ok	0.23						
17	ok	0.23						
18	ok	0.23						
19	ok	0.23						
28	ok	0.23						
29	ok	0.23						
30	ok	0.23						
31	ok	0.23						
32	ok	0.23						
33	ok	0.23						
34	ok	0.23						
35	ok	0.23						

36	ok	0.23
37	ok	0.23
38	ok	0.23
39	ok	0.23
40	ok	0.23
41	ok	0.23
42	ok	0.23
43	ok	0.23
44	ok	0.23
45	ok	0.23
46	ok	0.23
285	ok	0.23
286	ok	0.23
287	ok	0.23
288	ok	0.23
289	ok	0.23
290	ok	0.23
291	ok	0.23
292	ok	0.23
293	ok	0.23
294	ok	0.23
295	ok	0.23
296	ok	0.23
297	ok	0.23
298	ok	0.23
299	ok	0.23
300	ok	0.23
301	ok	0.23
302	ok	0.23
305	ok	0.23
306	ok	0.23
307	ok	0.23
308	ok	0.23
309	ok	0.23
310	ok	0.23
311	ok	0.23
312	ok	0.23
313	ok	0.23
314	ok	0.23
315	ok	0.23
316	ok	0.23
317	ok	0.23
318	ok	0.23
319	ok	0.23
320	ok	0.23
321	ok	0.23
322	ok	0.23
501	ok	0.23
502	ok	0.23
503	ok	0.23
504	ok	0.23
505	ok	0.23
506	ok	0.23
507	ok	0.23
508	ok	0.23
509	ok	0.23
510	ok	0.23
511	ok	0.23
512	ok	0.23
513	ok	0.23
514	ok	0.23
515	ok	0.23
516	ok	0.23
517	ok	0.23
518	ok	0.23
521	ok	0.23
522	ok	0.23
523	ok	0.23
524	ok	0.23
525	ok	0.23
526	ok	0.23
527	ok	0.23
528	ok	0.23
529	ok	0.23
530	ok	0.23
531	ok	0.23
532	ok	0.23

533	ok	0.23
534	ok	0.23
535	ok	0.23
536	ok	0.23
537	ok	0.23
538	ok	0.23
717	ok	0.23
718	ok	0.23
719	ok	0.23
720	ok	0.23
721	ok	0.23
722	ok	0.23
723	ok	0.23
724	ok	0.23
725	ok	0.23
726	ok	0.23
727	ok	0.23
728	ok	0.23
729	ok	0.23
730	ok	0.23
731	ok	0.23
732	ok	0.23
733	ok	0.23
736	ok	0.23
737	ok	0.23
738	ok	0.23
739	ok	0.23
740	ok	0.23
741	ok	0.23
742	ok	0.23
743	ok	0.23
744	ok	0.23
745	ok	0.23
746	ok	0.23
747	ok	0.23
748	ok	0.23
749	ok	0.23
750	ok	0.23
751	ok	0.23
752	ok	0.23

Nodo	Max tau	Ver V pr	Ver V sec	Af V pr	Af V sec	V pr	V sec
	0.23						

Macro Guscio	Spessore	Id Materiale	Id Criterio	Progettazione
	cm			
3	90.00	7	2	Singolo elemento

Nodo	Stato	x/d	V N/M	ver. rid	Af pr-	Af pr+Af sec-	Af sec+	N x	N y	N xy	M x	M y	M xy
								daN/cm	daN/cm	daN/cm	daN	daN	daN
28	ok	0.07	1.88e-02	5.85e-04	28.0	28.0	28.0	119.2	-10.6	0.5	-245.1	1656.6	-142.0
29	ok	0.07	1.88e-02	5.86e-04	28.0	28.0	28.0	118.2	-9.6	-11.5	-214.6	1623.4	268.9
30	ok	0.07	1.88e-02	5.87e-04	28.0	28.0	28.0	115.4	-6.6	-22.5	-156.7	1561.8	425.0
31	ok	0.07	1.88e-02	5.88e-04	28.0	28.0	28.0	111.1	-2.1	-32.1	-196.8	1597.3	354.5
32	ok	0.07	1.87e-02	5.89e-04	28.0	28.0	28.0	104.8	4.3	-41.5	-123.9	1520.9	505.8
33	ok	0.07	1.87e-02	5.90e-04	28.0	28.0	28.0	96.3	12.9	-50.2	164.8	1229.6	801.1
34	ok	0.07	1.87e-02	5.91e-04	28.0	28.0	28.0	87.0	22.2	-56.7	310.5	1080.6	882.6
35	ok	0.07	1.87e-02	5.92e-04	28.0	28.0	28.0	76.8	32.6	-61.5	468.6	919.3	937.3
36	ok	0.07	1.87e-02	5.93e-04	28.0	28.0	28.0	65.8	43.7	-64.5	634.2	750.8	963.2
37	ok	0.07	1.87e-02	5.94e-04	28.0	28.0	28.0	54.5	55.1	-65.5	802.1	580.2	959.5
38	ok	0.07	1.87e-02	5.94e-04	28.0	28.0	28.0	43.9	65.8	-64.7	722.5	656.6	969.4
39	ok	0.07	1.87e-02	5.95e-04	28.0	28.0	28.0	32.9	76.9	-61.8	890.6	486.2	949.2
40	ok	0.07	1.87e-02	5.95e-04	28.0	28.0	28.0	22.5	87.4	-57.1	1052.8	322.1	899.5
41	ok	0.07	1.87e-02	5.96e-04	28.0	28.0	28.0	13.1	96.8	-50.6	1204.0	169.2	821.8
42	ok	0.07	1.87e-02	5.96e-04	28.0	28.0	28.0	4.4	105.6	-42.0	1499.1	-127.0	528.4
43	ok	0.07	1.87e-02	5.97e-04	28.0	28.0	28.0	-2.2	112.1	-32.6	1579.0	-208.0	378.0
44	ok	0.07	1.87e-02	5.97e-04	28.0	28.0	28.0	-6.7	116.7	-22.9	1546.4	-176.5	449.1
45	ok	0.07	1.87e-02	5.97e-04	28.0	28.0	28.0	-9.7	119.7	-11.8	1611.5	-242.0	291.1
46	ok	0.07	1.87e-02	5.97e-04	28.0	28.0	28.0	-10.8	120.8	0.4	1648.0	-278.5	-124.2
123	ok	0.07	7.12e-02	1.34e-03	28.0	28.0	28.0	133.0	-24.2	1.5	244.6	6404.9	-50.2
124	ok	0.07	7.12e-02	1.34e-03	28.0	28.0	28.0	131.9	-22.9	-14.5	284.4	6357.2	508.7

125	ok	0.07	7.11e-02	1.35e-03	28.0	28.0	28.0	28.0	128.3	-19.3	-27.7	414.7	6216.9	1028.5
126	ok	0.07	7.11e-02	1.35e-03	28.0	28.0	28.0	28.0	122.5	-13.4	-40.2	633.5	5988.3	1517.0
127	ok	0.07	7.10e-02	1.35e-03	28.0	28.0	28.0	28.0	114.6	-5.4	-51.4	934.0	5678.3	1959.2
128	ok	0.07	7.09e-02	1.35e-03	28.0	28.0	28.0	28.0	104.9	4.5	-61.1	1307.1	5296.0	2341.7
129	ok	0.07	7.09e-02	1.35e-03	28.0	28.0	28.0	28.0	93.6	15.9	-69.0	1741.2	4852.9	2652.7
130	ok	0.07	7.08e-02	1.36e-03	28.0	28.0	28.0	28.0	81.1	28.5	-74.8	2223.2	4362.4	2882.6
131	ok	0.07	7.08e-02	1.36e-03	28.0	28.0	28.0	28.0	67.7	41.9	-78.3	2738.1	3839.5	3024.3
132	ok	0.07	7.07e-02	1.36e-03	28.0	28.0	28.0	28.0	53.9	55.8	-79.4	3270.2	3299.9	3073.5
133	ok	0.07	7.07e-02	1.36e-03	28.0	28.0	28.0	28.0	42.4	67.4	-78.5	3778.4	2783.7	3033.2
134	ok	0.07	7.07e-02	1.36e-03	28.0	28.0	28.0	28.0	29.0	80.9	-75.2	4296.9	2259.2	2899.4
135	ok	0.07	7.06e-02	1.36e-03	28.0	28.0	28.0	28.0	16.3	93.6	-69.6	4784.4	1766.3	2676.7
136	ok	0.07	7.06e-02	1.36e-03	28.0	28.0	28.0	28.0	4.8	105.2	-61.8	5226.1	1320.2	2371.8
137	ok	0.07	7.06e-02	1.36e-03	28.0	28.0	28.0	28.0	-5.2	115.2	-52.2	5608.1	934.4	1994.1
138	ok	0.07	7.06e-02	1.37e-03	28.0	28.0	28.0	28.0	-13.4	123.4	-40.9	5918.8	620.8	1555.1
139	ok	0.07	7.05e-02	1.37e-03	28.0	28.0	28.0	28.0	-19.4	129.5	-28.4	6148.5	389.0	1068.4
140	ok	0.07	7.05e-02	1.37e-03	28.0	28.0	28.0	28.0	-23.3	133.3	-15.0	6290.1	246.1	548.8
141	ok	0.07	7.05e-02	1.37e-03	28.0	28.0	28.0	28.0	-24.7	134.8	1.2	6339.2	196.6	-12.4
305	ok	0.07	1.88e-02	5.84e-04	28.0	28.0	28.0	28.0	117.9	-9.5	11.8	-203.1	1618.3	-304.7
306	ok	0.07	1.88e-02	5.83e-04	28.0	28.0	28.0	28.0	114.8	-6.4	22.6	-133.6	1552.5	-457.6
307	ok	0.07	1.88e-02	5.82e-04	28.0	28.0	28.0	28.0	110.2	-2.0	32.1	-161.5	1585.0	-382.3
308	ok	0.07	1.88e-02	5.81e-04	28.0	28.0	28.0	28.0	103.2	4.9	41.9	78.4	1347.7	-716.2
309	ok	0.07	1.88e-02	5.80e-04	28.0	28.0	28.0	28.0	95.1	12.9	49.7	214.3	1215.3	-814.3
310	ok	0.07	1.88e-02	5.79e-04	28.0	28.0	28.0	28.0	85.7	22.2	56.0	364.7	1068.1	-887.6
311	ok	0.07	1.88e-02	5.78e-04	28.0	28.0	28.0	28.0	75.4	32.3	60.6	525.2	910.8	-934.0
312	ok	0.07	1.88e-02	5.77e-04	28.0	28.0	28.0	28.0	64.5	43.2	63.4	691.0	748.0	-952.3
313	ok	0.07	1.88e-02	5.76e-04	28.0	28.0	28.0	28.0	54.1	53.5	64.2	611.1	831.3	-941.8
314	ok	0.07	1.89e-02	5.75e-04	28.0	28.0	28.0	28.0	42.9	64.6	63.2	776.3	668.6	-946.1
315	ok	0.07	1.89e-02	5.74e-04	28.0	28.0	28.0	28.0	32.1	75.3	60.3	939.5	507.6	-922.2
316	ok	0.07	1.89e-02	5.74e-04	28.0	28.0	28.0	28.0	21.9	85.4	55.6	1095.9	353.2	-870.8
317	ok	0.07	1.89e-02	5.73e-04	28.0	28.0	28.0	28.0	12.7	94.5	49.2	1240.9	209.9	-793.6
318	ok	0.07	1.89e-02	5.73e-04	28.0	28.0	28.0	28.0	4.8	102.4	41.4	1370.4	81.8	-692.9
319	ok	0.07	1.89e-02	5.73e-04	28.0	28.0	28.0	28.0	-2.0	109.2	31.6	1603.3	-150.3	-358.7
320	ok	0.07	1.89e-02	5.72e-04	28.0	28.0	28.0	28.0	-6.4	113.5	22.2	1567.8	-113.8	-433.5
321	ok	0.07	1.89e-02	5.72e-04	28.0	28.0	28.0	28.0	-9.3	116.5	11.5	1630.2	-175.7	-282.4
322	ok	0.07	1.89e-02	5.72e-04	28.0	28.0	28.0	28.0	-10.3	117.5	0.4	1665.5	-210.9	-123.0
348	ok	0.07	7.13e-02	1.34e-03	28.0	28.0	28.0	28.0	131.4	-22.7	15.1	304.4	6355.2	-584.2
349	ok	0.07	7.14e-02	1.34e-03	28.0	28.0	28.0	28.0	127.5	-18.9	28.2	455.9	6213.6	-1100.5
350	ok	0.07	7.15e-02	1.34e-03	28.0	28.0	28.0	28.0	121.4	-12.9	40.4	694.7	5984.7	-1583.4
351	ok	0.07	7.15e-02	1.33e-03	28.0	28.0	28.0	28.0	113.2	-4.8	51.4	1013.4	5675.5	-2018.3
352	ok	0.07	7.16e-02	1.33e-03	28.0	28.0	28.0	28.0	103.3	5.0	60.8	1402.4	5295.8	-2392.0
353	ok	0.07	7.16e-02	1.33e-03	28.0	28.0	28.0	28.0	91.9	16.3	68.3	1850.2	4856.9	-2693.5
354	ok	0.07	7.17e-02	1.33e-03	28.0	28.0	28.0	28.0	79.4	28.7	73.8	2343.0	4372.6	-2913.6
355	ok	0.07	7.17e-02	1.33e-03	28.0	28.0	28.0	28.0	66.2	41.8	77.0	2866.2	3857.4	-3045.7
356	ok	0.07	7.18e-02	1.32e-03	28.0	28.0	28.0	28.0	54.8	53.1	77.9	3381.8	3350.6	-3085.5
357	ok	0.07	7.18e-02	1.32e-03	28.0	28.0	28.0	28.0	41.3	66.5	76.8	3918.4	2820.7	-3036.8
358	ok	0.07	7.19e-02	1.32e-03	28.0	28.0	28.0	28.0	28.2	79.6	73.4	4438.1	2307.0	-2896.7
359	ok	0.07	7.19e-02	1.32e-03	28.0	28.0	28.0	28.0	15.8	91.9	67.8	4925.4	1825.1	-2669.5
360	ok	0.07	7.19e-02	1.32e-03	28.0	28.0	28.0	28.0	4.7	103.0	60.1	5365.7	1389.4	-2361.9
361	ok	0.07	7.20e-02	1.32e-03	28.0	28.0	28.0	28.0	-5.0	112.6	50.7	5745.7	1013.0	-1983.3
362	ok	0.07	7.20e-02	1.32e-03	28.0	28.0	28.0	28.0	-12.9	120.5	39.7	6054.3	707.4	-1545.2
363	ok	0.07	7.20e-02	1.32e-03	28.0	28.0	28.0	28.0	-18.8	126.3	27.5	6282.1	481.7	-1060.6
364	ok	0.07	7.20e-02	1.32e-03	28.0	28.0	28.0	28.0	-22.4	129.9	14.5	6422.4	342.6	-544.1
365	ok	0.07	7.20e-02	1.32e-03	28.0	28.0	28.0	28.0	-23.8	131.3	-1.1	6470.9	294.4	11.3
521	ok	0.07	1.88e-02	5.85e-04	28.0	28.0	28.0	28.0	119.2	-10.6	-0.5	-245.1	1656.6	142.0
522	ok	0.07	1.88e-02	5.86e-04	28.0	28.0	28.0	28.0	118.2	-9.6	11.5	-214.6	1623.4	-268.9
523	ok	0.07	1.88e-02	5.87e-04	28.0	28.0	28.0	28.0	115.4	-6.6	22.5	-156.7	1561.8	-425.0
524	ok	0.07	1.88e-02	5.88e-04	28.0	28.0	28.0	28.0	111.1	-2.1	32.1	-196.8	1597.3	-354.5
525	ok	0.07	1.87e-02	5.89e-04	28.0	28.0	28.0	28.0	104.8	4.3	41.5	-123.9	1520.9	-505.9
526	ok	0.07	1.87e-02	5.90e-04	28.0	28.0	28.0	28.0	96.3	12.9	50.2	164.8	1229.6	-801.1
527	ok	0.07	1.87e-02	5.91e-04	28.0	28.0	28.0	28.0	87.0	22.2	56.7	310.5	1080.6	-882.6
528	ok	0.07	1.87e-02	5.92e-04	28.0	28.0	28.0	28.0	76.8	32.6	61.5	468.7	919.3	-937.3
529	ok	0.07	1.87e-02	5.93e-04	28.0	28.0	28.0	28.0	65.8	43.7	64.5	634.2	750.8	-963.2
530	ok	0.07	1.87e-02	5.94e-04	28.0	28.0	28.0	28.0	54.5	55.1	65.5	802.1	580.2	-959.5
531	ok	0.07	1.87e-02	5.94e-04	28.0	28.0	28.0	28.0	43.9	65.8	64.7	722.5	656.6	-969.4
532	ok	0.07	1.87e-02	5.95e-04	28.0	28.0	28.0	28.0	32.9	76.9	61.8	890.6	486.2	-949.2
533	ok	0.07	1.87e-02	5.95e-04	28.0	28.0	28.0	28.0	22.5	87.4	57.1	1052.8	322.1	-899.5
534	ok	0.07	1.87e-02	5.96e-04	28.0	28.0	28.0	28.0	13.1	96.8	50.6	1204.0	169.2	-821.8
535	ok	0.07	1.87e-02	5.96e-04	28.0	28.0	28.0	28.0	4.4	105.6	42.0	1499.1	-127.0	-528.4
536	ok	0.07	1.87e-02	5.97e-04	28.0	28.0	28.0	28.0	-2.2	112.1	32.6	1579.0	-208.0	-378.0
537	ok	0.07	1.87e-02	5.97e-04	28.0	28.0	28.0	28.0	-6.7	116.7	22.9	1546.4	-176.5	-449.1
538	ok	0.07	1.87e-02	5.97e-04	28.0	28.0	28.0	28.0	-9.7	119.7	11.8	1611.5	-242.0	-291.1
564	ok	0.07	7.12e-02	1.34e-03	28.0	28.0	28.0	28.0	133.0	-24.2	-1.5	244.7	6405.0	50.2
565	ok	0.07	7.12e-02	1.34e-03	28.0	28.0	28.0	28.0	131.9	-22.9	14.5	284.4	6357.2	-508.7
566	ok	0.07	7.11e-02	1.35e-03	28.0	28.0	28.0	28.0	128.3	-19.3	27.7	414.7	6216.9	-1028.5
567	ok	0.07	7.11e-02	1.35e-03	28.0	28.0	28.0	28.0	122.5	-13.4	40.2	633.5	5988.4	-1517.0
568	ok	0.07	7.10e-02	1.35e-03	28.0	28.0	28.0	28.0	114.6	-5.4	51.4	934.0	5678.3	-1959.2
569	ok	0.07	7.09e-02	1.35e-03	28.0	28.0	28.0	28.0	104.9	4.5	61.1	1307.1	5296.0	-2341.7

570	ok	0.07	7.09e-02	1.35e-03	28.0	28.0	28.0	28.0	93.6	15.9	69.0	1741.2	4852.9	-2652.7
571	ok	0.07	7.08e-02	1.36e-03	28.0	28.0	28.0	28.0	81.1	28.5	74.8	2223.2	4362.4	-2882.6
572	ok	0.07	7.08e-02	1.36e-03	28.0	28.0	28.0	28.0	67.7	41.9	78.3	2738.1	3839.5	-3024.3
573	ok	0.07	7.07e-02	1.36e-03	28.0	28.0	28.0	28.0	53.9	55.8	79.4	3270.2	3299.9	-3073.5
574	ok	0.07	7.07e-02	1.36e-03	28.0	28.0	28.0	28.0	42.4	67.4	78.5	3778.4	2783.7	-3033.2
575	ok	0.07	7.07e-02	1.36e-03	28.0	28.0	28.0	28.0	29.0	80.9	75.2	4296.9	2259.2	-2899.4
576	ok	0.07	7.06e-02	1.36e-03	28.0	28.0	28.0	28.0	16.3	93.6	69.6	4784.4	1766.3	-2676.7
577	ok	0.07	7.06e-02	1.36e-03	28.0	28.0	28.0	28.0	4.8	105.2	61.8	5226.1	1320.2	-2371.8
578	ok	0.07	7.06e-02	1.36e-03	28.0	28.0	28.0	28.0	-5.2	115.2	52.2	5608.1	934.4	-1994.1
579	ok	0.07	7.06e-02	1.37e-03	28.0	28.0	28.0	28.0	-13.4	123.4	40.9	5918.8	620.8	-1555.1
580	ok	0.07	7.05e-02	1.37e-03	28.0	28.0	28.0	28.0	-19.4	129.5	28.4	6148.5	389.0	-1068.4
581	ok	0.07	7.05e-02	1.37e-03	28.0	28.0	28.0	28.0	-23.3	133.3	15.0	6290.1	246.1	-548.8
736	ok	0.07	1.88e-02	5.84e-04	28.0	28.0	28.0	28.0	117.9	-9.5	-11.8	-203.1	1618.3	304.7
737	ok	0.07	1.88e-02	5.83e-04	28.0	28.0	28.0	28.0	114.8	-6.4	-22.6	-133.6	1552.5	457.6
738	ok	0.07	1.88e-02	5.82e-04	28.0	28.0	28.0	28.0	110.2	-2.0	-32.1	-161.5	1585.0	382.2
739	ok	0.07	1.88e-02	5.81e-04	28.0	28.0	28.0	28.0	103.2	4.9	-41.9	78.4	1347.7	716.2
740	ok	0.07	1.88e-02	5.80e-04	28.0	28.0	28.0	28.0	95.1	12.9	-49.7	214.3	1215.3	814.3
741	ok	0.07	1.88e-02	5.79e-04	28.0	28.0	28.0	28.0	85.7	22.2	-56.0	364.7	1068.1	887.6
742	ok	0.07	1.88e-02	5.78e-04	28.0	28.0	28.0	28.0	75.4	32.3	-60.6	525.2	910.8	934.0
743	ok	0.07	1.88e-02	5.77e-04	28.0	28.0	28.0	28.0	64.5	43.2	-63.4	691.0	748.0	952.3
744	ok	0.07	1.88e-02	5.76e-04	28.0	28.0	28.0	28.0	54.1	53.5	-64.2	611.1	831.3	941.8
745	ok	0.07	1.89e-02	5.75e-04	28.0	28.0	28.0	28.0	42.9	64.6	-63.2	776.3	668.6	946.1
746	ok	0.07	1.89e-02	5.74e-04	28.0	28.0	28.0	28.0	32.1	75.3	-60.3	939.5	507.6	922.2
747	ok	0.07	1.89e-02	5.74e-04	28.0	28.0	28.0	28.0	21.9	85.4	-55.6	1095.9	353.2	870.8
748	ok	0.07	1.89e-02	5.73e-04	28.0	28.0	28.0	28.0	12.7	94.5	-49.2	1240.9	209.9	793.6
749	ok	0.07	1.89e-02	5.73e-04	28.0	28.0	28.0	28.0	4.8	102.4	-41.4	1370.4	81.8	692.9
750	ok	0.07	1.89e-02	5.73e-04	28.0	28.0	28.0	28.0	-2.0	109.2	-31.6	1603.3	-150.3	358.7
751	ok	0.07	1.89e-02	5.72e-04	28.0	28.0	28.0	28.0	-6.4	113.5	-22.2	1567.8	-113.8	433.5
752	ok	0.07	1.89e-02	5.72e-04	28.0	28.0	28.0	28.0	-9.3	116.5	-11.5	1630.2	-175.7	282.4
776	ok	0.07	7.13e-02	1.34e-03	28.0	28.0	28.0	28.0	131.4	-22.7	-15.1	304.4	6355.2	584.2
777	ok	0.07	7.14e-02	1.34e-03	28.0	28.0	28.0	28.0	127.5	-18.9	-28.2	455.9	6213.6	1100.5
778	ok	0.07	7.15e-02	1.34e-03	28.0	28.0	28.0	28.0	121.4	-12.9	-40.4	694.7	5984.7	1583.4
779	ok	0.07	7.15e-02	1.33e-03	28.0	28.0	28.0	28.0	113.2	-4.8	-51.4	1013.4	5675.5	2018.2
780	ok	0.07	7.16e-02	1.33e-03	28.0	28.0	28.0	28.0	103.3	5.0	-60.8	1402.5	5295.7	2392.0
781	ok	0.07	7.16e-02	1.33e-03	28.0	28.0	28.0	28.0	91.9	16.3	-68.3	1850.2	4856.9	2693.5
782	ok	0.07	7.17e-02	1.33e-03	28.0	28.0	28.0	28.0	79.4	28.7	-73.8	2343.0	4372.6	2913.6
783	ok	0.07	7.17e-02	1.33e-03	28.0	28.0	28.0	28.0	66.2	41.8	-77.0	2866.2	3857.4	3045.7
784	ok	0.07	7.18e-02	1.32e-03	28.0	28.0	28.0	28.0	54.8	53.1	-77.9	3381.8	3350.6	3085.5
785	ok	0.07	7.18e-02	1.32e-03	28.0	28.0	28.0	28.0	41.3	66.5	-76.8	3918.4	2820.7	3036.8
786	ok	0.07	7.19e-02	1.32e-03	28.0	28.0	28.0	28.0	28.2	79.6	-73.4	4438.1	2307.0	2896.7
787	ok	0.07	7.19e-02	1.32e-03	28.0	28.0	28.0	28.0	15.8	91.9	-67.8	4925.4	1825.1	2669.5
788	ok	0.07	7.19e-02	1.32e-03	28.0	28.0	28.0	28.0	4.7	103.0	-60.1	5365.7	1389.4	2361.9
789	ok	0.07	7.20e-02	1.32e-03	28.0	28.0	28.0	28.0	-5.0	112.6	-50.7	5745.7	1013.0	1983.3
790	ok	0.07	7.20e-02	1.32e-03	28.0	28.0	28.0	28.0	-12.9	120.5	-39.7	6054.3	707.4	1545.2
791	ok	0.07	7.20e-02	1.32e-03	28.0	28.0	28.0	28.0	-18.8	126.3	-27.5	6282.1	481.7	1060.6
792	ok	0.07	7.20e-02	1.32e-03	28.0	28.0	28.0	28.0	-22.4	129.9	-14.5	6422.4	342.6	544.1

Nodo	x/d	V N/M	ver. rid	Af pr-	Af pr+Af	sec-Af	sec+	N x	N y	N xy	M x	M y	M xy
	0.07	0.07	1.37e-03	28.00	28.00	28.00	28.00	-24.67	-24.23	-79.40	-245.11	-278.55	-3085.49
								133.04	134.77	79.40	6470.92	6404.95	3085.49

Nodo	Stato	Max tau daN/cm2	Ver V pr	Ver V sec	Af V pr	Af V sec	V pr daN/cm	V sec daN/cm
28	ok	0.45						
29	ok	0.45						
30	ok	0.45						
31	ok	0.45						
32	ok	0.45						
33	ok	0.45						
34	ok	0.45						
35	ok	0.45						
36	ok	0.45						
37	ok	0.45						
38	ok	0.45						
39	ok	0.45						
40	ok	0.45						
41	ok	0.45						
42	ok	0.45						
43	ok	0.44						
44	ok	0.44						
45	ok	0.44						
46	ok	0.44						
123	ok	0.45						
124	ok	0.45						
125	ok	0.45						

126	ok	0.45
127	ok	0.45
128	ok	0.45
129	ok	0.45
130	ok	0.45
131	ok	0.45
132	ok	0.45
133	ok	0.45
134	ok	0.45
135	ok	0.45
136	ok	0.45
137	ok	0.45
138	ok	0.44
139	ok	0.44
140	ok	0.44
141	ok	0.44
305	ok	0.45
306	ok	0.45
307	ok	0.45
308	ok	0.45
309	ok	0.45
310	ok	0.46
311	ok	0.46
312	ok	0.46
313	ok	0.46
314	ok	0.46
315	ok	0.46
316	ok	0.46
317	ok	0.46
318	ok	0.46
319	ok	0.46
320	ok	0.46
321	ok	0.46
322	ok	0.46
348	ok	0.45
349	ok	0.45
350	ok	0.45
351	ok	0.45
352	ok	0.45
353	ok	0.46
354	ok	0.46
355	ok	0.46
356	ok	0.46
357	ok	0.46
358	ok	0.46
359	ok	0.46
360	ok	0.46
361	ok	0.46
362	ok	0.46
363	ok	0.46
364	ok	0.46
365	ok	0.46
521	ok	0.45
522	ok	0.45
523	ok	0.45
524	ok	0.45
525	ok	0.45
526	ok	0.45
527	ok	0.45
528	ok	0.45
529	ok	0.45
530	ok	0.45
531	ok	0.45
532	ok	0.45
533	ok	0.45
534	ok	0.45
535	ok	0.45
536	ok	0.44
537	ok	0.44
538	ok	0.44
564	ok	0.45
565	ok	0.45
566	ok	0.45
567	ok	0.45
568	ok	0.45
569	ok	0.45
570	ok	0.45

571	ok	0.45
572	ok	0.45
573	ok	0.45
574	ok	0.45
575	ok	0.45
576	ok	0.45
577	ok	0.45
578	ok	0.45
579	ok	0.44
580	ok	0.44
581	ok	0.44
736	ok	0.45
737	ok	0.45
738	ok	0.45
739	ok	0.45
740	ok	0.45
741	ok	0.46
742	ok	0.46
743	ok	0.46
744	ok	0.46
745	ok	0.46
746	ok	0.46
747	ok	0.46
748	ok	0.46
749	ok	0.46
750	ok	0.46
751	ok	0.46
752	ok	0.46
776	ok	0.45
777	ok	0.45
778	ok	0.45
779	ok	0.45
780	ok	0.45
781	ok	0.46
782	ok	0.46
783	ok	0.46
784	ok	0.46
785	ok	0.46
786	ok	0.46
787	ok	0.46
788	ok	0.46
789	ok	0.46
790	ok	0.46
791	ok	0.46
792	ok	0.46

Nodo	Max tau 0.46	Ver V pr	Ver V sec	Af V pr	Af V sec	V pr	V sec
------	-----------------	----------	-----------	---------	----------	------	-------

Macro Guscio	Spessore	Id Materiale	Id Criterio	Progettazione
	cm			
4	113.00	7	2	Singolo elemento

Nodo	Stato	x/d	V N/M	ver. rid	Af pr-	Af pr+	Af sec-	Af sec+	N x daN/cm	N y daN/cm	N xy daN/cm	M x daN	M y daN	M xy daN
123	ok	0.06	4.75e-02	1.12e-03	35.2	35.2	35.2	35.2	144.7	-25.5	0.3	-729.8	6792.5	-87.0
124	ok	0.06	4.75e-02	1.13e-03	35.2	35.2	35.2	35.2	143.5	-24.3	-14.4	-680.4	6730.8	651.4
125	ok	0.06	4.74e-02	1.13e-03	35.2	35.2	35.2	35.2	139.8	-20.6	-28.8	-517.9	6556.2	1285.8
126	ok	0.06	4.74e-02	1.13e-03	35.2	35.2	35.2	35.2	133.7	-14.3	-42.4	-289.6	6316.1	1808.0
127	ok	0.06	4.74e-02	1.13e-03	35.2	35.2	35.2	35.2	125.3	-5.9	-54.6	123.2	5891.6	2421.0
128	ok	0.06	4.73e-02	1.13e-03	35.2	35.2	35.2	35.2	114.9	4.6	-65.3	582.4	5421.2	2886.8
129	ok	0.06	4.73e-02	1.14e-03	35.2	35.2	35.2	35.2	102.8	16.8	-73.9	1116.1	4876.7	3264.8
130	ok	0.06	4.73e-02	1.14e-03	35.2	35.2	35.2	35.2	89.4	30.3	-80.4	1708.3	4274.3	3543.4
131	ok	0.06	4.73e-02	1.14e-03	35.2	35.2	35.2	35.2	75.0	44.7	-84.3	2340.4	3632.5	3713.6
132	ok	0.06	4.72e-02	1.14e-03	35.2	35.2	35.2	35.2	60.1	59.7	-85.7	2993.3	2970.6	3770.2
133	ok	0.06	4.72e-02	1.14e-03	35.2	35.2	35.2	35.2	45.2	74.7	-84.5	3562.2	2393.7	3725.9
134	ok	0.06	4.72e-02	1.14e-03	35.2	35.2	35.2	35.2	30.7	89.2	-80.7	4199.7	1748.7	3567.4
135	ok	0.06	4.71e-02	1.14e-03	35.2	35.2	35.2	35.2	17.2	102.8	-74.5	4800.4	1141.5	3299.3
136	ok	0.06	4.71e-02	1.14e-03	35.2	35.2	35.2	35.2	4.8	115.2	-65.9	5345.7	590.6	2929.7
137	ok	0.06	4.71e-02	1.14e-03	35.2	35.2	35.2	35.2	-5.8	125.8	-55.3	5818.6	113.0	2469.9
138	ok	0.06	4.71e-02	1.15e-03	35.2	35.2	35.2	35.2	-14.4	134.4	-43.1	6247.5	-319.7	1859.4

139	ok	0.06	4.71e-02	1.15e-03	35.2	35.2	35.2	35.2	-20.8	140.9	-29.5	6491.3	-566.0	1338.4
140	ok	0.06	4.71e-02	1.15e-03	35.2	35.2	35.2	35.2	-24.7	144.8	-15.0	6670.1	-746.4	701.6
141	ok	0.06	4.71e-02	1.15e-03	35.2	35.2	35.2	35.2	-26.0	146.1	-1.54e-02	6735.4	-812.2	-43.1
142	ok	0.06	6.73e-02	2.01e-03	35.2	35.2	35.2	35.2	165.0	-45.6	2.2	-1328.9	9662.7	-96.2
143	ok	0.06	6.72e-02	2.02e-03	35.2	35.2	35.2	35.2	163.4	-43.9	-19.4	-1262.8	9575.6	892.2
144	ok	0.06	6.71e-02	2.02e-03	35.2	35.2	35.2	35.2	158.5	-39.0	-37.1	-1035.0	9323.4	1819.6
145	ok	0.06	6.70e-02	2.02e-03	35.2	35.2	35.2	35.2	152.3	-32.8	-50.9	-669.1	8930.1	2662.7
146	ok	0.06	6.69e-02	2.02e-03	35.2	35.2	35.2	35.2	142.2	-22.5	-66.3	-142.3	8379.9	3455.7
147	ok	0.06	6.68e-02	2.03e-03	35.2	35.2	35.2	35.2	127.0	-7.3	-81.8	543.4	7674.9	4163.9
148	ok	0.06	6.67e-02	2.03e-03	35.2	35.2	35.2	35.2	111.8	8.0	-92.3	1313.7	6882.8	4719.5
149	ok	0.06	6.67e-02	2.03e-03	35.2	35.2	35.2	35.2	95.1	24.8	-100.0	2169.5	6006.2	5130.6
150	ok	0.06	6.66e-02	2.03e-03	35.2	35.2	35.2	35.2	77.2	42.7	-104.7	3084.3	5071.8	5384.4
151	ok	0.06	6.65e-02	2.04e-03	35.2	35.2	35.2	35.2	58.7	61.2	-106.1	4030.1	4107.8	5473.3
152	ok	0.06	6.64e-02	2.04e-03	35.2	35.2	35.2	35.2	43.5	76.5	-104.9	4942.1	3176.6	5401.2
153	ok	0.06	6.64e-02	2.04e-03	35.2	35.2	35.2	35.2	25.5	94.5	-100.5	5863.8	2240.2	5162.5
154	ok	0.06	6.63e-02	2.04e-03	35.2	35.2	35.2	35.2	8.5	111.5	-93.0	6730.5	1360.4	4765.2
155	ok	0.06	6.63e-02	2.04e-03	35.2	35.2	35.2	35.2	-6.9	127.0	-82.7	7515.5	564.2	4221.7
156	ok	0.06	6.62e-02	2.04e-03	35.2	35.2	35.2	35.2	-22.4	142.5	-67.3	8217.3	-145.6	3521.2
157	ok	0.06	6.62e-02	2.04e-03	35.2	35.2	35.2	35.2	-32.8	153.0	-51.9	8764.1	-699.9	2735.5
158	ok	0.06	6.62e-02	2.04e-03	35.2	35.2	35.2	35.2	-39.3	159.5	-38.0	9154.2	-1096.2	1898.9
159	ok	0.06	6.62e-02	2.04e-03	35.2	35.2	35.2	35.2	-44.5	164.6	-20.2	9405.4	-1350.3	973.2
160	ok	0.06	6.61e-02	2.05e-03	35.2	35.2	35.2	35.2	-46.4	166.6	1.6	9492.0	-1437.9	-17.6
348	ok	0.06	4.75e-02	1.12e-03	35.2	35.2	35.2	35.2	143.2	-24.1	15.0	-650.4	6725.3	-738.3
349	ok	0.06	4.76e-02	1.12e-03	35.2	35.2	35.2	35.2	139.2	-20.2	29.3	-459.3	6546.2	-1366.6
350	ok	0.06	4.76e-02	1.12e-03	35.2	35.2	35.2	35.2	132.7	-13.8	42.7	-204.8	6303.4	-1879.8
351	ok	0.06	4.76e-02	1.12e-03	35.2	35.2	35.2	35.2	124.2	-5.3	54.7	231.3	5879.1	-2479.2
352	ok	0.06	4.77e-02	1.12e-03	35.2	35.2	35.2	35.2	113.7	5.1	65.0	709.8	5411.8	-2930.1
353	ok	0.06	4.77e-02	1.11e-03	35.2	35.2	35.2	35.2	101.5	17.2	73.4	1258.6	4873.8	-3292.1
354	ok	0.06	4.77e-02	1.11e-03	35.2	35.2	35.2	35.2	88.0	30.6	79.5	1861.1	4281.6	-3554.4
355	ok	0.06	4.77e-02	1.11e-03	35.2	35.2	35.2	35.2	73.8	44.8	83.2	2499.3	3653.0	-3709.3
356	ok	0.06	4.78e-02	1.11e-03	35.2	35.2	35.2	35.2	59.0	59.5	84.4	3070.4	3090.9	-3752.4
357	ok	0.06	4.78e-02	1.11e-03	35.2	35.2	35.2	35.2	44.3	74.1	83.0	3723.3	2446.1	-3696.9
358	ok	0.06	4.78e-02	1.11e-03	35.2	35.2	35.2	35.2	30.1	88.2	79.1	4356.1	1820.7	-3530.3
359	ok	0.06	4.78e-02	1.11e-03	35.2	35.2	35.2	35.2	16.8	101.5	72.8	4950.1	1233.3	-3257.6
360	ok	0.06	4.78e-02	1.11e-03	35.2	35.2	35.2	35.2	4.9	113.4	64.4	5487.4	701.6	-2887.2
361	ok	0.06	4.79e-02	1.10e-03	35.2	35.2	35.2	35.2	-5.5	123.7	54.0	5952.1	241.5	-2430.3
362	ok	0.06	4.79e-02	1.10e-03	35.2	35.2	35.2	35.2	-13.8	132.0	42.1	6372.1	-174.7	-1828.5
363	ok	0.06	4.79e-02	1.10e-03	35.2	35.2	35.2	35.2	-20.0	138.2	28.7	6611.2	-411.2	-1314.0
364	ok	0.06	4.79e-02	1.10e-03	35.2	35.2	35.2	35.2	-23.8	142.0	14.5	6786.0	-584.4	-688.1
365	ok	0.06	4.79e-02	1.10e-03	35.2	35.2	35.2	35.2	-25.0	143.2	6.81e-02	6849.7	-647.6	41.6
366	ok	0.06	6.74e-02	2.01e-03	35.2	35.2	35.2	35.2	162.9	-43.6	20.4	-1219.1	9577.4	-1049.2
367	ok	0.06	6.75e-02	2.01e-03	35.2	35.2	35.2	35.2	157.6	-38.4	38.0	-945.5	9328.2	-1970.6
368	ok	0.06	6.76e-02	2.00e-03	35.2	35.2	35.2	35.2	151.1	-31.9	51.6	-529.8	8940.0	-2803.4
369	ok	0.06	6.77e-02	2.00e-03	35.2	35.2	35.2	35.2	138.5	-19.4	69.1	55.8	8374.4	-3609.0
370	ok	0.06	6.78e-02	2.00e-03	35.2	35.2	35.2	35.2	125.2	-6.2	81.7	753.4	7699.5	-4276.5
371	ok	0.06	6.79e-02	2.00e-03	35.2	35.2	35.2	35.2	110.0	8.9	91.7	1555.8	6919.1	-4815.1
372	ok	0.06	6.80e-02	1.99e-03	35.2	35.2	35.2	35.2	93.3	25.6	99.0	2438.7	6057.0	-5208.3
373	ok	0.06	6.81e-02	1.99e-03	35.2	35.2	35.2	35.2	75.5	43.3	103.3	3375.8	5139.4	-5444.6
374	ok	0.06	6.82e-02	1.99e-03	35.2	35.2	35.2	35.2	60.6	58.2	104.5	4308.2	4227.7	-5516.0
375	ok	0.06	6.82e-02	1.99e-03	35.2	35.2	35.2	35.2	42.5	76.3	103.0	5269.0	3283.5	-5427.8
376	ok	0.06	6.83e-02	1.98e-03	35.2	35.2	35.2	35.2	24.9	93.8	98.5	6199.2	2368.0	-5176.4
377	ok	0.06	6.83e-02	1.98e-03	35.2	35.2	35.2	35.2	8.4	110.3	91.0	7071.3	1509.0	-4769.3
378	ok	0.06	6.84e-02	1.98e-03	35.2	35.2	35.2	35.2	-6.6	125.3	80.7	7859.0	732.6	-4218.8
379	ok	0.06	6.84e-02	1.98e-03	35.2	35.2	35.2	35.2	-19.6	138.2	68.1	8538.7	62.0	-3541.5
380	ok	0.06	6.85e-02	1.98e-03	35.2	35.2	35.2	35.2	-31.8	150.4	50.6	9106.0	-498.9	-2730.7
381	ok	0.06	6.85e-02	1.98e-03	35.2	35.2	35.2	35.2	-38.1	156.6	37.1	9497.4	-884.2	-1891.4
382	ok	0.06	6.85e-02	1.98e-03	35.2	35.2	35.2	35.2	-43.0	161.6	19.6	9747.7	-1131.5	-968.1
383	ok	0.06	6.85e-02	1.98e-03	35.2	35.2	35.2	35.2	-44.9	163.4	-1.6	9833.9	-1216.7	15.8
564	ok	0.06	4.75e-02	1.12e-03	35.2	35.2	35.2	35.2	144.7	-25.5	-0.3	-729.8	6792.5	87.0
565	ok	0.06	4.75e-02	1.13e-03	35.2	35.2	35.2	35.2	143.5	-24.3	14.4	-680.4	6730.8	-651.3
566	ok	0.06	4.74e-02	1.13e-03	35.2	35.2	35.2	35.2	139.8	-20.6	28.8	-517.9	6556.2	-1285.8
567	ok	0.06	4.74e-02	1.13e-03	35.2	35.2	35.2	35.2	133.7	-14.3	42.4	-289.6	6316.2	-1808.0
568	ok	0.06	4.74e-02	1.13e-03	35.2	35.2	35.2	35.2	125.3	-5.9	54.6	123.3	5891.6	-2421.0
569	ok	0.06	4.73e-02	1.13e-03	35.2	35.2	35.2	35.2	114.9	4.6	65.3	582.4	5421.2	-2886.8
570	ok	0.06	4.73e-02	1.14e-03	35.2	35.2	35.2	35.2	102.8	16.8	73.9	1116.1	4876.7	-3264.8
571	ok	0.06	4.73e-02	1.14e-03	35.2	35.2	35.2	35.2	89.4	30.3	80.4	1708.3	4274.3	-3543.4
572	ok	0.06	4.73e-02	1.14e-03	35.2	35.2	35.2	35.2	75.0	44.7	84.3	2340.4	3632.5	-3713.6
573	ok	0.06	4.72e-02	1.14e-03	35.2	35.2	35.2	35.2	60.1	59.7	85.7	2993.3	2970.6	-3770.2
574	ok	0.06	4.72e-02	1.14e-03	35.2	35.2	35.2	35.2	45.2	74.7	84.5	3562.2	2393.7	-3725.9
575	ok	0.06	4.72e-02	1.14e-03	35.2	35.2	35.2	35.2	30.7	89.2	80.7	4199.7	1748.7	-3567.4
576	ok	0.06	4.71e-02	1.14e-03	35.2	35.2	35.2	35.2	17.2	102.8	74.5	4800.4	1141.5	-3299.3
577	ok	0.06	4.71e-02	1.14e-03	35.2	35.2	35.2	35.2	4.8	115.2	65.9	5345.7	590.6	-2929.7
578	ok	0.06	4.71e-02	1.14e-03	35.2	35.2	35.2	35.2	-5.8	125.8	55.3	5818.6	113.0	-2469.9
579	ok	0.06	4.71e-02	1.15e-03	35.2	35.2	35.2	35.2	-14.4	134.4	43.1	6247.5	-319.7	-1859.4
580	ok	0.06	4.71e-02	1.15e-03	35.2	35.2	35.2	35.2	-20.8	140.9	29.5	6491.3	-566.0	-1338.4
581	ok	0.06	4.71e-02	1.15e-03	35.2	35.2	35.2	35.2	-24.7	144.8	15.0	6670.1	-746.4	-701.6
582	ok	0.06	6.73e-02	2.01e-03	35.2	35.2	35.2	35.2	165.0	-45.6	-2.2	-1328.9	9662.7	96.3

583	ok	0.06	6.72e-02	2.02e-03	35.2	35.2	35.2	35.2	163.4	-43.9	19.4	-1262.8	9575.6	-892.1
584	ok	0.06	6.71e-02	2.02e-03	35.2	35.2	35.2	35.2	158.5	-39.0	37.1	-1034.9	9323.4	-1819.6
585	ok	0.06	6.70e-02	2.02e-03	35.2	35.2	35.2	35.2	152.3	-32.8	50.9	-669.1	8930.1	-2662.8
586	ok	0.06	6.69e-02	2.02e-03	35.2	35.2	35.2	35.2	142.2	-22.5	66.3	-142.3	8379.9	-3455.7
587	ok	0.06	6.68e-02	2.03e-03	35.2	35.2	35.2	35.2	127.0	-7.3	81.8	543.4	7674.9	-4163.9
588	ok	0.06	6.67e-02	2.03e-03	35.2	35.2	35.2	35.2	111.8	8.0	92.3	1313.7	6882.8	-4719.5
589	ok	0.06	6.67e-02	2.03e-03	35.2	35.2	35.2	35.2	95.1	24.8	100.0	2169.5	6006.2	-5130.6
590	ok	0.06	6.66e-02	2.03e-03	35.2	35.2	35.2	35.2	77.2	42.7	104.7	3084.3	5071.8	-5384.4
591	ok	0.06	6.65e-02	2.04e-03	35.2	35.2	35.2	35.2	58.7	61.2	106.1	4030.1	4107.8	-5473.3
592	ok	0.06	6.64e-02	2.04e-03	35.2	35.2	35.2	35.2	43.5	76.5	104.9	4942.1	3176.6	-5401.2
593	ok	0.06	6.64e-02	2.04e-03	35.2	35.2	35.2	35.2	25.5	94.5	100.5	5863.8	2240.2	-5162.5
594	ok	0.06	6.63e-02	2.04e-03	35.2	35.2	35.2	35.2	8.5	111.5	93.0	6730.5	1360.4	-4765.2
595	ok	0.06	6.63e-02	2.04e-03	35.2	35.2	35.2	35.2	-6.9	127.0	82.7	7515.5	564.2	-4221.7
596	ok	0.06	6.62e-02	2.04e-03	35.2	35.2	35.2	35.2	-22.4	142.5	67.3	8217.3	-145.6	-3521.2
597	ok	0.06	6.62e-02	2.04e-03	35.2	35.2	35.2	35.2	-32.8	153.0	51.9	8764.1	-699.9	-2735.5
598	ok	0.06	6.62e-02	2.04e-03	35.2	35.2	35.2	35.2	-39.3	159.5	38.0	9154.2	-1096.2	-1898.9
599	ok	0.06	6.62e-02	2.04e-03	35.2	35.2	35.2	35.2	-44.5	164.6	20.2	9405.4	-1350.3	-973.2
776	ok	0.06	4.75e-02	1.12e-03	35.2	35.2	35.2	35.2	143.2	-24.1	-15.0	-650.4	6725.3	738.3
777	ok	0.06	4.76e-02	1.12e-03	35.2	35.2	35.2	35.2	139.2	-20.2	-29.3	-459.3	6546.2	1366.6
778	ok	0.06	4.76e-02	1.12e-03	35.2	35.2	35.2	35.2	132.7	-13.8	-42.7	-204.8	6303.4	1879.8
779	ok	0.06	4.76e-02	1.12e-03	35.2	35.2	35.2	35.2	124.2	-5.3	-54.7	231.3	5879.1	2479.2
780	ok	0.06	4.77e-02	1.12e-03	35.2	35.2	35.2	35.2	113.7	5.1	-65.0	709.8	5411.8	2930.1
781	ok	0.06	4.77e-02	1.11e-03	35.2	35.2	35.2	35.2	101.5	17.2	-73.4	1258.6	4873.8	3292.1
782	ok	0.06	4.77e-02	1.11e-03	35.2	35.2	35.2	35.2	88.0	30.6	-79.5	1861.1	4281.6	3554.4
783	ok	0.06	4.77e-02	1.11e-03	35.2	35.2	35.2	35.2	73.8	44.8	-83.2	2499.3	3653.0	3709.3
784	ok	0.06	4.78e-02	1.11e-03	35.2	35.2	35.2	35.2	59.0	59.5	-84.4	3070.4	3090.9	3752.4
785	ok	0.06	4.78e-02	1.11e-03	35.2	35.2	35.2	35.2	44.3	74.1	-83.0	3723.3	2446.1	3696.9
786	ok	0.06	4.78e-02	1.11e-03	35.2	35.2	35.2	35.2	30.1	88.2	-79.1	4356.1	1820.7	3530.3
787	ok	0.06	4.78e-02	1.11e-03	35.2	35.2	35.2	35.2	16.8	101.5	-72.8	4950.1	1233.3	3257.6
788	ok	0.06	4.78e-02	1.11e-03	35.2	35.2	35.2	35.2	4.9	113.4	-64.4	5487.4	701.6	2887.2
789	ok	0.06	4.79e-02	1.10e-03	35.2	35.2	35.2	35.2	-5.5	123.7	-54.0	5952.1	241.5	2430.3
790	ok	0.06	4.79e-02	1.10e-03	35.2	35.2	35.2	35.2	-13.8	132.0	-42.1	6372.1	-174.7	1828.5
791	ok	0.06	4.79e-02	1.10e-03	35.2	35.2	35.2	35.2	-20.0	138.2	-28.7	6611.2	-411.2	1314.0
792	ok	0.06	4.79e-02	1.10e-03	35.2	35.2	35.2	35.2	-23.8	142.0	-14.5	6786.0	-584.4	688.1
793	ok	0.06	6.74e-02	2.01e-03	35.2	35.2	35.2	35.2	162.9	-43.6	-20.4	-1219.1	9577.4	1049.2
794	ok	0.06	6.75e-02	2.01e-03	35.2	35.2	35.2	35.2	157.6	-38.4	-38.0	-945.5	9328.2	1970.6
795	ok	0.06	6.76e-02	2.00e-03	35.2	35.2	35.2	35.2	151.1	-31.9	-51.6	-529.8	8940.0	2803.4
796	ok	0.06	6.77e-02	2.00e-03	35.2	35.2	35.2	35.2	138.5	-19.4	-69.1	55.8	8374.4	3609.0
797	ok	0.06	6.78e-02	2.00e-03	35.2	35.2	35.2	35.2	125.2	-6.2	-81.7	753.4	7699.5	4276.5
798	ok	0.06	6.79e-02	2.00e-03	35.2	35.2	35.2	35.2	110.0	8.9	-91.7	1555.8	6919.1	4815.1
799	ok	0.06	6.80e-02	1.99e-03	35.2	35.2	35.2	35.2	93.3	25.6	-99.0	2438.7	6057.0	5208.3
800	ok	0.06	6.81e-02	1.99e-03	35.2	35.2	35.2	35.2	75.5	43.3	-103.3	3375.8	5139.4	5444.6
801	ok	0.06	6.82e-02	1.99e-03	35.2	35.2	35.2	35.2	60.6	58.2	-104.5	4308.2	4227.7	5516.0
802	ok	0.06	6.82e-02	1.99e-03	35.2	35.2	35.2	35.2	42.5	76.3	-103.0	5269.0	3283.5	5427.8
803	ok	0.06	6.83e-02	1.98e-03	35.2	35.2	35.2	35.2	24.9	93.8	-98.5	6199.2	2368.0	5176.4
804	ok	0.06	6.83e-02	1.98e-03	35.2	35.2	35.2	35.2	8.4	110.3	-91.0	7071.3	1509.0	4769.3
805	ok	0.06	6.84e-02	1.98e-03	35.2	35.2	35.2	35.2	-6.6	125.3	-80.7	7859.0	732.6	4218.8
806	ok	0.06	6.84e-02	1.98e-03	35.2	35.2	35.2	35.2	-19.6	138.2	-68.1	8538.7	62.0	3541.5
807	ok	0.06	6.85e-02	1.98e-03	35.2	35.2	35.2	35.2	-31.8	150.4	-50.6	9106.0	-498.9	2730.7
808	ok	0.06	6.85e-02	1.98e-03	35.2	35.2	35.2	35.2	-38.1	156.6	-37.1	9497.4	-884.2	1891.4
809	ok	0.06	6.85e-02	1.98e-03	35.2	35.2	35.2	35.2	-43.0	161.6	-19.6	9747.7	-1131.5	968.1

Nodo	x/d	V N/M	ver. rid	Af pr-	Af pr+	Af sec-	Af sec+	N x	N y	N xy	M x	M y	M xy
	0.06	0.07	2.05e-03	35.16	35.16	35.16	35.16	-46.37	-45.63	-106.13	-1328.90	-1437.93	-5515.95
								164.97	166.57	106.13	9833.85	9662.68	5515.95

Nodo	Stato	Max tau daN/cm2	Ver V pr	Ver V sec	Af V pr	Af V sec	V pr daN/cm	V sec daN/cm
123	ok	0.14						
124	ok	0.14						
125	ok	0.14						
126	ok	0.14						
127	ok	0.14						
128	ok	0.14						
129	ok	0.14						
130	ok	0.14						
131	ok	0.14						
132	ok	0.14						
133	ok	0.14						
134	ok	0.14						
135	ok	0.13						
136	ok	0.13						
137	ok	0.13						
138	ok	0.13						
139	ok	0.13						

140	ok	0.13
141	ok	0.13
142	ok	0.14
143	ok	0.14
144	ok	0.14
145	ok	0.14
146	ok	0.14
147	ok	0.14
148	ok	0.14
149	ok	0.14
150	ok	0.14
151	ok	0.14
152	ok	0.14
153	ok	0.14
154	ok	0.13
155	ok	0.13
156	ok	0.13
157	ok	0.13
158	ok	0.13
159	ok	0.13
160	ok	0.13
348	ok	0.15
349	ok	0.15
350	ok	0.15
351	ok	0.15
352	ok	0.15
353	ok	0.15
354	ok	0.15
355	ok	0.15
356	ok	0.15
357	ok	0.15
358	ok	0.15
359	ok	0.15
360	ok	0.15
361	ok	0.15
362	ok	0.15
363	ok	0.15
364	ok	0.15
365	ok	0.15
366	ok	0.15
367	ok	0.15
368	ok	0.15
369	ok	0.15
370	ok	0.15
371	ok	0.15
372	ok	0.15
373	ok	0.15
374	ok	0.15
375	ok	0.15
376	ok	0.15
377	ok	0.15
378	ok	0.15
379	ok	0.15
380	ok	0.15
381	ok	0.15
382	ok	0.15
383	ok	0.15
564	ok	0.14
565	ok	0.14
566	ok	0.14
567	ok	0.14
568	ok	0.14
569	ok	0.14
570	ok	0.14
571	ok	0.14
572	ok	0.14
573	ok	0.14
574	ok	0.14
575	ok	0.14
576	ok	0.13
577	ok	0.13
578	ok	0.13
579	ok	0.13
580	ok	0.13
581	ok	0.13
582	ok	0.14
583	ok	0.14

584	ok	0.14
585	ok	0.14
586	ok	0.14
587	ok	0.14
588	ok	0.14
589	ok	0.14
590	ok	0.14
591	ok	0.14
592	ok	0.14
593	ok	0.14
594	ok	0.13
595	ok	0.13
596	ok	0.13
597	ok	0.13
598	ok	0.13
599	ok	0.13
776	ok	0.15
777	ok	0.15
778	ok	0.15
779	ok	0.15
780	ok	0.15
781	ok	0.15
782	ok	0.15
783	ok	0.15
784	ok	0.15
785	ok	0.15
786	ok	0.15
787	ok	0.15
788	ok	0.15
789	ok	0.15
790	ok	0.15
791	ok	0.15
792	ok	0.15
793	ok	0.15
794	ok	0.15
795	ok	0.15
796	ok	0.15
797	ok	0.15
798	ok	0.15
799	ok	0.15
800	ok	0.15
801	ok	0.15
802	ok	0.15
803	ok	0.15
804	ok	0.15
805	ok	0.15
806	ok	0.15
807	ok	0.15
808	ok	0.15
809	ok	0.15

Nodo	Max tau 0.15	Ver V pr	Ver V sec	Af V pr	Af V sec	V pr	V sec
------	-----------------	----------	-----------	---------	----------	------	-------

Macro Guscio	Spessore	Id Materiale	Id Criterio	Progettazione
	cm			
5	137.00	7	2	Singolo elemento

Nodo	Stato	x/d	V N/M	ver. rid	Af pr-	Af pr+	Af sec-	Af sec+	N x daN/cm	N y daN/cm	N xy daN/cm	M x daN	M y daN	M xy daN
142	ok	0.05	4.93e-02	1.70e-03	42.6	42.6	42.6	42.6	156.3	-46.9	0.4	-3800.7	1.045e+04	-104.9
143	ok	0.05	4.92e-02	1.71e-03	42.6	42.6	42.6	42.6	154.9	-45.5	-17.0	-3721.9	1.034e+04	1164.4
144	ok	0.05	4.91e-02	1.71e-03	42.6	42.6	42.6	42.6	150.5	-41.1	-34.1	-3427.0	1.002e+04	2368.8
145	ok	0.05	4.91e-02	1.71e-03	42.6	42.6	42.6	42.6	143.1	-33.6	-50.6	-2940.3	9505.5	3475.0
146	ok	0.05	4.90e-02	1.71e-03	42.6	42.6	42.6	42.6	133.0	-23.5	-65.2	-2254.7	8792.9	4504.8
147	ok	0.05	4.89e-02	1.72e-03	42.6	42.6	42.6	42.6	120.5	-11.0	-77.9	-1399.7	7911.6	5397.8
148	ok	0.05	4.89e-02	1.72e-03	42.6	42.6	42.6	42.6	106.0	3.5	-88.2	-401.3	6888.0	6126.5
149	ok	0.05	4.88e-02	1.72e-03	42.6	42.6	42.6	42.6	90.1	19.2	-95.7	737.5	5723.4	6679.3
150	ok	0.05	4.88e-02	1.72e-03	42.6	42.6	42.6	42.6	73.0	36.4	-100.4	1928.6	4509.8	7011.9
151	ok	0.05	4.87e-02	1.73e-03	42.6	42.6	42.6	42.6	55.0	54.5	-102.2	3130.6	3288.6	7129.1
152	ok	0.05	4.87e-02	1.73e-03	42.6	42.6	42.6	42.6	37.2	72.3	-100.7	4365.9	2034.0	7033.9

153	ok	0.05	4.87e-02	1.73e-03	42.6	42.6	42.6	42.6	19.9	89.6	-96.1	5566.8	815.7	6722.7
154	ok	0.05	4.86e-02	1.73e-03	42.6	42.6	42.6	42.6	3.9	105.5	-88.8	6722.9	-356.8	6189.9
155	ok	0.05	4.86e-02	1.73e-03	42.6	42.6	42.6	42.6	-10.8	120.2	-78.6	7742.9	-1389.8	5476.8
156	ok	0.05	4.86e-02	1.73e-03	42.6	42.6	42.6	42.6	-23.5	132.9	-66.0	8624.0	-2281.6	4595.2
157	ok	0.05	4.85e-02	1.73e-03	42.6	42.6	42.6	42.6	-33.8	143.2	-51.4	9338.7	-3004.8	3572.1
158	ok	0.05	4.85e-02	1.73e-03	42.6	42.6	42.6	42.6	-41.5	151.0	-35.0	9854.2	-3526.0	2468.2
159	ok	0.05	4.85e-02	1.73e-03	42.6	42.6	42.6	42.6	-46.1	155.6	-17.7	1.018e+04	-3856.3	1261.3
160	ok	0.05	4.85e-02	1.73e-03	42.6	42.6	42.6	42.6	-47.7	157.1	-0.1	1.029e+04	-3969.4	-15.6
194	ok	0.05	3.38e-02	2.69e-03	42.6	42.6	42.6	42.6	183.5	-74.1	2.3	-6634.4	5590.9	-145.5
195	ok	0.05	3.39e-02	2.70e-03	42.6	42.6	42.6	42.6	182.1	-72.6	-20.1	-6585.4	5493.3	917.5
196	ok	0.05	3.40e-02	2.70e-03	42.6	42.6	42.6	42.6	176.7	-67.3	-42.0	-6352.5	5212.4	1951.8
197	ok	0.05	3.41e-02	2.71e-03	42.6	42.6	42.6	42.6	167.7	-58.2	-62.6	-5943.3	4755.8	2925.8
198	ok	0.05	3.41e-02	2.71e-03	42.6	42.6	42.6	42.6	155.1	-45.7	-81.3	-5370.5	4136.8	3809.5
199	ok	0.05	3.42e-02	2.71e-03	42.6	42.6	42.6	42.6	139.5	-30.1	-97.6	-4652.1	3373.7	4576.1
200	ok	0.05	3.42e-02	2.71e-03	42.6	42.6	42.6	42.6	121.3	-11.9	-110.9	-3810.4	2489.0	5201.9
201	ok	0.05	3.43e-02	2.72e-03	42.6	42.6	42.6	42.6	101.0	8.4	-120.9	-2871.7	1509.6	5667.5
202	ok	0.05	3.44e-02	2.72e-03	42.6	42.6	42.6	42.6	79.3	30.2	-127.2	-1865.2	464.7	5958.7
203	ok	0.05	3.44e-02	2.72e-03	42.6	42.6	42.6	42.6	56.8	52.7	-129.6	-822.2	-614.0	6066.2
204	ok	0.05	3.45e-02	2.73e-03	42.6	42.6	42.6	42.6	31.3	78.2	-127.5	229.8	-1694.9	5984.7
205	ok	0.05	3.45e-02	2.73e-03	42.6	42.6	42.6	42.6	9.4	100.1	-121.6	1247.9	-2742.7	5720.0
206	ok	0.05	3.45e-02	2.73e-03	42.6	42.6	42.6	42.6	-11.1	120.6	-111.9	2205.5	-3726.6	5278.7
207	ok	0.05	3.46e-02	2.73e-03	42.6	42.6	42.6	42.6	-29.6	139.1	-98.7	3072.8	-4616.5	4674.2
208	ok	0.05	3.46e-02	2.73e-03	42.6	42.6	42.6	42.6	-45.5	155.0	-82.6	3822.6	-5385.1	3925.3
209	ok	0.05	3.46e-02	2.73e-03	42.6	42.6	42.6	42.6	-56.9	166.4	-66.4	4429.2	-6008.1	3058.6
210	ok	0.05	3.46e-02	2.73e-03	42.6	42.6	42.6	42.6	-66.8	176.3	-46.0	4878.9	-6468.0	2093.9
211	ok	0.05	3.46e-02	2.73e-03	42.6	42.6	42.6	42.6	-72.9	182.4	-24.1	5154.6	-6749.9	1064.4
212	ok	0.05	3.46e-02	2.73e-03	42.6	42.6	42.6	42.6	-75.2	184.7	1.5	5247.7	-6844.9	-2.0
366	ok	0.05	4.93e-02	1.70e-03	42.6	42.6	42.6	42.6	154.6	-45.2	18.0	-3659.6	1.034e+04	-1340.2
367	ok	0.05	4.94e-02	1.70e-03	42.6	42.6	42.6	42.6	149.9	-40.5	35.0	-3306.5	1.001e+04	-2534.0
368	ok	0.05	4.94e-02	1.70e-03	42.6	42.6	42.6	42.6	142.1	-32.8	51.3	-2768.7	9500.2	-3624.6
369	ok	0.05	4.95e-02	1.69e-03	42.6	42.6	42.6	42.6	131.8	-22.5	65.6	-2033.8	8792.3	-4632.7
370	ok	0.05	4.96e-02	1.69e-03	42.6	42.6	42.6	42.6	119.2	-9.9	77.9	-1135.9	7920.7	-5500.1
371	ok	0.05	4.96e-02	1.69e-03	42.6	42.6	42.6	42.6	104.6	4.6	87.9	-102.4	6912.4	-6200.6
372	ok	0.05	4.97e-02	1.69e-03	42.6	42.6	42.6	42.6	89.0	20.3	95.1	1065.0	5770.9	-6723.2
373	ok	0.05	4.97e-02	1.69e-03	42.6	42.6	42.6	42.6	72.0	37.4	99.5	2274.7	4583.5	-7028.5
374	ok	0.05	4.98e-02	1.68e-03	42.6	42.6	42.6	42.6	54.5	54.9	101.0	3517.9	3361.2	-7121.8
375	ok	0.05	4.98e-02	1.68e-03	42.6	42.6	42.6	42.6	36.6	72.7	99.3	4727.5	2169.4	-7006.5
376	ok	0.05	4.98e-02	1.68e-03	42.6	42.6	42.6	42.6	19.7	89.6	94.6	5927.4	986.7	-6679.7
377	ok	0.05	4.99e-02	1.68e-03	42.6	42.6	42.6	42.6	4.2	105.1	87.3	7077.5	-146.9	-6137.2
378	ok	0.05	4.99e-02	1.68e-03	42.6	42.6	42.6	42.6	-10.2	119.5	77.2	8089.4	-1145.8	-5421.1
379	ok	0.05	4.99e-02	1.68e-03	42.6	42.6	42.6	42.6	-22.5	131.8	64.8	8961.2	-2006.9	-4542.4
380	ok	0.05	4.99e-02	1.68e-03	42.6	42.6	42.6	42.6	-32.6	141.9	50.4	9667.1	-2704.3	-3527.5
381	ok	0.05	4.99e-02	1.68e-03	42.6	42.6	42.6	42.6	-40.1	149.4	34.2	1.018e+04	-3207.4	-2434.6
382	ok	0.05	5.00e-02	1.68e-03	42.6	42.6	42.6	42.6	-44.6	153.9	17.2	1.050e+04	-3525.2	-1243.2
383	ok	0.05	5.00e-02	1.68e-03	42.6	42.6	42.6	42.6	-46.1	155.3	0.2	1.061e+04	-3633.8	14.7
411	ok	0.05	3.38e-02	2.69e-03	42.6	42.6	42.6	42.6	181.1	-71.6	24.6	-6497.7	5502.7	-1205.1
412	ok	0.05	3.37e-02	2.69e-03	42.6	42.6	42.6	42.6	174.8	-65.3	46.1	-6179.1	5232.3	-2229.0
413	ok	0.05	3.36e-02	2.68e-03	42.6	42.6	42.6	42.6	164.9	-55.4	66.2	-5687.9	4788.5	-3186.2
414	ok	0.05	3.36e-02	2.68e-03	42.6	42.6	42.6	42.6	151.6	-42.2	84.3	-5038.5	4185.5	-4047.9
415	ok	0.05	3.35e-02	2.68e-03	42.6	42.6	42.6	42.6	135.5	-26.1	99.7	-4250.2	3442.1	-4788.0
416	ok	0.05	3.34e-02	2.67e-03	42.6	42.6	42.6	42.6	116.9	-7.5	112.2	-3346.4	2581.5	-5384.6
417	ok	0.05	3.34e-02	2.67e-03	42.6	42.6	42.6	42.6	96.5	12.9	121.2	-2354.0	1630.2	-5819.5
418	ok	0.05	3.33e-02	2.67e-03	42.6	42.6	42.6	42.6	74.9	34.6	126.5	-1302.2	617.1	-6080.1
419	ok	0.05	3.33e-02	2.67e-03	42.6	42.6	42.6	42.6	52.6	56.8	128.0	-222.5	-426.7	-6158.5
420	ok	0.05	3.32e-02	2.66e-03	42.6	42.6	42.6	42.6	33.5	76.0	126.2	855.8	-1468.4	-6051.0
421	ok	0.05	3.32e-02	2.66e-03	42.6	42.6	42.6	42.6	9.1	100.3	119.5	1893.1	-2479.6	-5765.6
422	ok	0.05	3.31e-02	2.66e-03	42.6	42.6	42.6	42.6	-10.9	120.3	109.7	2866.4	-3426.6	-5306.3
423	ok	0.05	3.31e-02	2.66e-03	42.6	42.6	42.6	42.6	-28.8	138.2	96.7	3744.4	-4281.9	-6888.5
424	ok	0.05	3.31e-02	2.66e-03	42.6	42.6	42.6	42.6	-44.3	153.7	80.7	4501.0	-5019.7	-3930.7
425	ok	0.05	3.30e-02	2.66e-03	42.6	42.6	42.6	42.6	-56.7	166.2	62.4	5114.0	-5617.9	-3055.7
426	ok	0.05	3.30e-02	2.65e-03	42.6	42.6	42.6	42.6	-65.8	175.2	42.1	5565.3	-6058.5	-2089.5
427	ok	0.05	3.30e-02	2.65e-03	42.6	42.6	42.6	42.6	-71.3	180.7	20.6	5841.6	-6328.2	-1061.0
428	ok	0.05	3.30e-02	2.65e-03	42.6	42.6	42.6	42.6	-73.0	182.4	1.5	5934.8	-6418.9	0.9
582	ok	0.05	4.93e-02	1.70e-03	42.6	42.6	42.6	42.6	156.3	-46.9	-0.4	-3800.6	1.045e+04	105.0
583	ok	0.05	4.92e-02	1.71e-03	42.6	42.6	42.6	42.6	154.9	-45.5	17.0	-3721.9	1.034e+04	-1164.4
584	ok	0.05	4.91e-02	1.71e-03	42.6	42.6	42.6	42.6	150.5	-41.1	34.1	-3427.0	1.002e+04	-2368.8
585	ok	0.05	4.91e-02	1.71e-03	42.6	42.6	42.6	42.6	143.1	-33.6	50.6	-2940.3	9505.5	-3475.0
586	ok	0.05	4.90e-02	1.71e-03	42.6	42.6	42.6	42.6	133.0	-23.5	65.2	-2254.7	8792.9	-4504.8
587	ok	0.05	4.89e-02	1.72e-03	42.6	42.6	42.6	42.6	120.5	-11.0	77.9	-1399.7	7911.6	-5397.8
588	ok	0.05	4.89e-02	1.72e-03	42.6	42.6	42.6	42.6	106.0	3.5	88.2	-401.3	6888.0	-6126.5
589	ok	0.05	4.88e-02	1.72e-03	42.6	42.6	42.6	42.6	90.1	19.2	95.7	737.5	5723.4	-6779.3
590	ok	0.05	4.88e-02	1.72e-03	42.6	42.6	42.6	42.6	73.0	36.4	100.4	1928.6	4509.8	-7011.9
591	ok	0.05	4.87e-02	1.73e-03	42.6	42.6	42.6	42.6	55.0	54.5	102.2	3130.6	3288.6	-7129.1
592	ok	0.05	4.87e-02	1.73e-03	42.6	42.6	42.6	42.6	37.2	72.3	100.7	4365.9	2034.0	-7033.9
593	ok	0.05	4.87e-02	1.73e-03	42.6	42.6	42.6	42.6	19.9	89.6	96.1	5566.8	815.7	-6722.7
594	ok	0.05	4.86e-02	1.73e-03	42.6	42.6	42.6	42.6	3.9	105.5	88.8	6722.9	-356.8	-6189.9
595	ok	0.05	4.86e-02	1.73e-03	42.6	42.6	42.6	42.6	-10.8	120.2	78.6	7742.9	-1389.8	-5476.8

596	ok	0.05	4.86e-02	1.73e-03	42.6	42.6	42.6	42.6	-23.5	132.9	66.0	8624.0	-2281.6	-4595.2
597	ok	0.05	4.85e-02	1.73e-03	42.6	42.6	42.6	42.6	-33.8	143.2	51.4	9338.7	-3004.8	-3572.1
598	ok	0.05	4.85e-02	1.73e-03	42.6	42.6	42.6	42.6	-41.5	151.0	35.0	9854.2	-3526.0	-2468.2
599	ok	0.05	4.85e-02	1.73e-03	42.6	42.6	42.6	42.6	-46.1	155.6	17.7	1.018e+04	-3856.3	-1261.3
627	ok	0.05	3.38e-02	2.69e-03	42.6	42.6	42.6	42.6	183.5	-74.1	-2.3	-6634.4	5590.9	145.6
628	ok	0.05	3.39e-02	2.70e-03	42.6	42.6	42.6	42.6	182.1	-72.6	20.1	-6585.4	5493.3	-917.5
629	ok	0.05	3.40e-02	2.70e-03	42.6	42.6	42.6	42.6	176.7	-67.3	42.0	-6352.5	5212.4	-1951.8
630	ok	0.05	3.41e-02	2.71e-03	42.6	42.6	42.6	42.6	167.7	-58.2	62.6	-5943.3	4755.8	-2925.8
631	ok	0.05	3.41e-02	2.71e-03	42.6	42.6	42.6	42.6	155.1	-45.7	81.3	-5370.5	4136.8	-3809.5
632	ok	0.05	3.42e-02	2.71e-03	42.6	42.6	42.6	42.6	139.5	-30.1	97.6	-4652.1	3373.7	-4576.1
633	ok	0.05	3.42e-02	2.71e-03	42.6	42.6	42.6	42.6	121.3	-11.9	110.9	-3810.4	2489.0	-5201.9
634	ok	0.05	3.43e-02	2.72e-03	42.6	42.6	42.6	42.6	101.0	8.4	120.9	-2871.7	1509.6	-5667.5
635	ok	0.05	3.44e-02	2.72e-03	42.6	42.6	42.6	42.6	79.3	30.2	127.2	-1865.2	464.7	-5958.7
636	ok	0.05	3.44e-02	2.72e-03	42.6	42.6	42.6	42.6	56.8	52.7	129.6	-822.2	-614.0	-6066.2
637	ok	0.05	3.45e-02	2.73e-03	42.6	42.6	42.6	42.6	31.3	78.2	127.5	229.8	-1694.9	-5984.7
638	ok	0.05	3.45e-02	2.73e-03	42.6	42.6	42.6	42.6	9.4	100.1	121.6	1247.9	-2742.7	-5720.0
639	ok	0.05	3.45e-02	2.73e-03	42.6	42.6	42.6	42.6	-11.1	120.6	111.9	2205.5	-3726.6	-5278.7
640	ok	0.05	3.46e-02	2.73e-03	42.6	42.6	42.6	42.6	-29.6	139.1	98.7	3072.8	-4616.5	-4674.2
641	ok	0.05	3.46e-02	2.73e-03	42.6	42.6	42.6	42.6	-45.5	155.0	82.6	3822.6	-5385.1	-3925.3
642	ok	0.05	3.46e-02	2.73e-03	42.6	42.6	42.6	42.6	-56.9	166.4	66.4	4429.2	-6008.1	-3505.6
643	ok	0.05	3.46e-02	2.73e-03	42.6	42.6	42.6	42.6	-66.8	176.3	46.0	4878.9	-6468.0	-2093.9
644	ok	0.05	3.46e-02	2.73e-03	42.6	42.6	42.6	42.6	-72.9	182.4	24.1	5154.6	-6749.9	-1064.4
793	ok	0.05	4.93e-02	1.70e-03	42.6	42.6	42.6	42.6	154.6	-45.2	-18.0	-3659.6	1.034e+04	1340.2
794	ok	0.05	4.94e-02	1.70e-03	42.6	42.6	42.6	42.6	149.9	-40.5	-35.0	-3306.5	1.001e+04	2534.0
795	ok	0.05	4.94e-02	1.70e-03	42.6	42.6	42.6	42.6	142.1	-32.8	-51.3	-2768.7	9500.2	3624.6
796	ok	0.05	4.95e-02	1.69e-03	42.6	42.6	42.6	42.6	131.8	-22.5	-65.6	-2033.8	8792.3	4632.7
797	ok	0.05	4.96e-02	1.69e-03	42.6	42.6	42.6	42.6	119.2	-9.9	-77.9	-1135.9	7920.7	5500.1
798	ok	0.05	4.96e-02	1.69e-03	42.6	42.6	42.6	42.6	104.6	4.6	-87.9	-102.4	6912.4	6200.6
799	ok	0.05	4.97e-02	1.69e-03	42.6	42.6	42.6	42.6	89.0	20.3	-95.1	1065.0	5770.9	6723.2
800	ok	0.05	4.97e-02	1.69e-03	42.6	42.6	42.6	42.6	72.0	37.4	-99.5	2274.7	4583.5	7028.5
801	ok	0.05	4.98e-02	1.68e-03	42.6	42.6	42.6	42.6	54.5	54.9	-101.0	3517.9	3361.2	7121.8
802	ok	0.05	4.98e-02	1.68e-03	42.6	42.6	42.6	42.6	36.6	72.7	-99.3	4727.5	2169.4	7006.5
803	ok	0.05	4.98e-02	1.68e-03	42.6	42.6	42.6	42.6	19.7	89.6	-94.6	5927.4	986.7	6679.7
804	ok	0.05	4.99e-02	1.68e-03	42.6	42.6	42.6	42.6	4.2	105.1	-87.3	7077.5	-146.9	6137.2
805	ok	0.05	4.99e-02	1.68e-03	42.6	42.6	42.6	42.6	-10.2	119.5	-77.2	8089.4	-1145.8	5421.1
806	ok	0.05	4.99e-02	1.68e-03	42.6	42.6	42.6	42.6	-22.5	131.8	-64.8	8961.2	-2006.9	4542.4
807	ok	0.05	4.99e-02	1.68e-03	42.6	42.6	42.6	42.6	-32.6	141.9	-50.4	9667.1	-2704.3	3527.5
808	ok	0.05	4.99e-02	1.68e-03	42.6	42.6	42.6	42.6	-40.1	149.4	-34.2	1.018e+04	-3207.4	2434.6
809	ok	0.05	5.00e-02	1.68e-03	42.6	42.6	42.6	42.6	-44.6	153.9	-17.2	1.050e+04	-3525.2	1243.2
835	ok	0.05	3.38e-02	2.69e-03	42.6	42.6	42.6	42.6	181.1	-71.6	-24.6	-6497.7	5502.7	1205.1
836	ok	0.05	3.37e-02	2.69e-03	42.6	42.6	42.6	42.6	174.8	-65.3	-46.1	-6179.1	5232.3	2229.0
837	ok	0.05	3.36e-02	2.68e-03	42.6	42.6	42.6	42.6	164.9	-55.4	-66.2	-5687.9	4788.5	3186.2
838	ok	0.05	3.36e-02	2.68e-03	42.6	42.6	42.6	42.6	151.6	-42.2	-84.3	-5038.5	4185.5	4047.9
839	ok	0.05	3.35e-02	2.68e-03	42.6	42.6	42.6	42.6	135.5	-26.1	-99.7	-4250.2	3442.1	4788.0
840	ok	0.05	3.34e-02	2.67e-03	42.6	42.6	42.6	42.6	116.9	-7.5	-112.2	-3346.4	2581.5	5384.6
841	ok	0.05	3.34e-02	2.67e-03	42.6	42.6	42.6	42.6	96.5	12.9	-121.2	-2354.0	1630.2	5819.5
842	ok	0.05	3.33e-02	2.67e-03	42.6	42.6	42.6	42.6	74.9	34.6	-126.5	-1302.2	617.1	6080.1
843	ok	0.05	3.33e-02	2.67e-03	42.6	42.6	42.6	42.6	52.6	56.8	-128.0	-222.5	-426.7	6158.5
844	ok	0.05	3.32e-02	2.66e-03	42.6	42.6	42.6	42.6	33.5	76.0	-126.2	855.8	-1468.4	6051.0
845	ok	0.05	3.32e-02	2.66e-03	42.6	42.6	42.6	42.6	9.1	100.3	-119.5	1893.1	-2479.6	5765.6
846	ok	0.05	3.31e-02	2.66e-03	42.6	42.6	42.6	42.6	-10.9	120.3	-109.7	2866.4	-3426.6	5306.3
847	ok	0.05	3.31e-02	2.66e-03	42.6	42.6	42.6	42.6	-28.8	138.2	-96.7	3744.4	-4281.9	4688.5
848	ok	0.05	3.31e-02	2.66e-03	42.6	42.6	42.6	42.6	-44.3	153.7	-80.7	4501.0	-5019.7	3930.7
849	ok	0.05	3.30e-02	2.66e-03	42.6	42.6	42.6	42.6	-56.7	166.2	-62.4	5114.0	-5617.9	3055.7
850	ok	0.05	3.30e-02	2.65e-03	42.6	42.6	42.6	42.6	-65.8	175.2	-42.1	5565.3	-6058.5	2089.5
851	ok	0.05	3.30e-02	2.65e-03	42.6	42.6	42.6	42.6	-71.3	180.7	-20.6	5841.6	-6328.2	1061.0

Nodo	x/d	V N/M	ver. rid	Af pr-	Af pr+	Af sec-	Af sec+	N x	N y	N xy	M x	M y	M xy
								-75.18	-74.08	-129.60	-6634.41	-6844.86	-7129.13
	0.05	0.05	2.73e-03	42.62	42.62	42.62	42.62	183.51	184.70	129.60	1.061e+04	1.045e+04	7129.13

Nodo	Stato	Max tau daN/cm2	Ver V pr	Ver V sec	Af V pr	Af V sec	V pr daN/cm	V sec daN/cm
142	ok	0.47						
143	ok	0.48						
144	ok	0.48						
145	ok	0.48						
146	ok	0.48						
147	ok	0.48						
148	ok	0.48						
149	ok	0.48						
150	ok	0.48						
151	ok	0.48						
152	ok	0.49						
153	ok	0.49						

154	ok	0.49
155	ok	0.49
156	ok	0.49
157	ok	0.49
158	ok	0.49
159	ok	0.49
160	ok	0.49
194	ok	0.47
195	ok	0.48
196	ok	0.48
197	ok	0.48
198	ok	0.48
199	ok	0.48
200	ok	0.48
201	ok	0.48
202	ok	0.48
203	ok	0.48
204	ok	0.49
205	ok	0.49
206	ok	0.49
207	ok	0.49
208	ok	0.49
209	ok	0.49
210	ok	0.49
211	ok	0.49
212	ok	0.49
366	ok	0.47
367	ok	0.47
368	ok	0.47
369	ok	0.47
370	ok	0.47
371	ok	0.47
372	ok	0.47
373	ok	0.46
374	ok	0.46
375	ok	0.46
376	ok	0.46
377	ok	0.46
378	ok	0.46
379	ok	0.46
380	ok	0.46
381	ok	0.46
382	ok	0.46
383	ok	0.46
411	ok	0.47
412	ok	0.47
413	ok	0.47
414	ok	0.47
415	ok	0.47
416	ok	0.47
417	ok	0.47
418	ok	0.46
419	ok	0.46
420	ok	0.46
421	ok	0.46
422	ok	0.46
423	ok	0.46
424	ok	0.46
425	ok	0.46
426	ok	0.46
427	ok	0.46
428	ok	0.46
582	ok	0.47
583	ok	0.48
584	ok	0.48
585	ok	0.48
586	ok	0.48
587	ok	0.48
588	ok	0.48
589	ok	0.48
590	ok	0.48
591	ok	0.48
592	ok	0.49
593	ok	0.49
594	ok	0.49
595	ok	0.49
596	ok	0.49

597	ok	0.49
598	ok	0.49
599	ok	0.49
627	ok	0.47
628	ok	0.48
629	ok	0.48
630	ok	0.48
631	ok	0.48
632	ok	0.48
633	ok	0.48
634	ok	0.48
635	ok	0.48
636	ok	0.48
637	ok	0.49
638	ok	0.49
639	ok	0.49
640	ok	0.49
641	ok	0.49
642	ok	0.49
643	ok	0.49
644	ok	0.49
793	ok	0.47
794	ok	0.47
795	ok	0.47
796	ok	0.47
797	ok	0.47
798	ok	0.47
799	ok	0.47
800	ok	0.46
801	ok	0.46
802	ok	0.46
803	ok	0.46
804	ok	0.46
805	ok	0.46
806	ok	0.46
807	ok	0.46
808	ok	0.46
809	ok	0.46
835	ok	0.47
836	ok	0.47
837	ok	0.47
838	ok	0.47
839	ok	0.47
840	ok	0.47
841	ok	0.47
842	ok	0.46
843	ok	0.46
844	ok	0.46
845	ok	0.46
846	ok	0.46
847	ok	0.46
848	ok	0.46
849	ok	0.46
850	ok	0.46
851	ok	0.46

Nodo	Max tau	Ver V pr	Ver V sec	Af V pr	Af V sec	V pr	V sec
	0.49						

Macro Guscio	Spessore	Id Materiale	Id Criterio	Progettazione
	cm			
6	160.00	7	1	Singolo elemento

Nodo	Stato	x/d	V N/M	ver. rid	Af pr-	Af pr+	Af sec-	Af sec+	N x	N y	N xy	M x	M y	M xy
									daN/cm	daN/cm	daN/cm	daN	daN	daN
193	ok	0.05	4.34e-02	3.32e-03	64.6	64.6	64.6	64.6	143.1	-93.5	1.3-1.402e+04	-9972.8	-222.3	
194	ok	0.05	3.00e-02	2.28e-03	64.6	64.6	64.6	64.6	115.4	-65.7	1.2-1.077e+04	290.8	-156.8	
195	ok	0.05	3.01e-02	2.28e-03	64.6	64.6	64.6	64.6	114.0	-64.4	-15.7-1.072e+04	199.4	875.5	
196	ok	0.05	3.02e-02	2.29e-03	64.6	64.6	64.6	64.6	109.9	-60.4	-31.0-1.051e+04	-57.6	1811.6	
197	ok	0.05	3.02e-02	2.29e-03	64.6	64.6	64.6	64.6	103.2	-53.7	-45.4-1.013e+04	-473.9	2692.9	
198	ok	0.05	3.03e-02	2.29e-03	64.6	64.6	64.6	64.6	94.2	-44.7	-58.3	-9608.3	-1037.5	3492.4

199	ok	0.05	3.04e-02	2.29e-03	64.6	64.6	64.6	64.6	82.9	-33.6	-69.6	-8952.3	-1732.0	4185.3
200	ok	0.05	3.04e-02	2.30e-03	64.6	64.6	64.6	64.6	70.0	-20.6	-78.7	-8184.4	-2536.8	4750.3
201	ok	0.05	3.05e-02	2.30e-03	64.6	64.6	64.6	64.6	55.6	-6.3	-85.4	-7328.4	-3427.8	5169.6
202	ok	0.05	3.05e-02	2.30e-03	64.6	64.6	64.6	64.6	40.2	9.0	-89.5	-6411.0	-4378.0	5430.0
203	ok	0.05	3.06e-02	2.30e-03	64.6	64.6	64.6	64.6	24.4	24.8	-90.9	-5460.9	-5358.8	5523.2
204	ok	0.05	3.06e-02	2.31e-03	64.6	64.6	64.6	64.6	9.8	39.3	-89.7	-4575.3	-6269.9	5457.4
205	ok	0.05	3.07e-02	2.31e-03	64.6	64.6	64.6	64.6	-5.6	54.7	-85.8	-3645.6	-7225.1	5223.9
206	ok	0.05	3.07e-02	2.31e-03	64.6	64.6	64.6	64.6	-20.1	69.2	-79.3	-2769.4	-8123.8	4828.9
207	ok	0.05	3.07e-02	2.31e-03	64.6	64.6	64.6	64.6	-33.3	82.3	-70.3	-1974.3	-8938.3	4284.2
208	ok	0.05	3.08e-02	2.31e-03	64.6	64.6	64.6	64.6	-44.7	93.7	-59.2	-1285.2	-9643.4	3606.8
209	ok	0.05	3.08e-02	2.31e-03	64.6	64.6	64.6	64.6	-53.9	102.9	-46.2	-723.9	-1.022e+04	2817.4
210	ok	0.05	3.08e-02	2.31e-03	64.6	64.6	64.6	64.6	-60.8	109.8	-31.8	-307.9	-1.064e+04	1940.5
211	ok	0.05	3.08e-02	2.31e-03	64.6	64.6	64.6	64.6	-65.0	114.0	-16.5	-50.6	-1.091e+04	1003.4
212	ok	0.05	3.08e-02	2.31e-03	64.6	64.6	64.6	64.6	-66.6	115.5	-0.7	40.2	-1.100e+04	35.0
213	ok	0.05	4.35e-02	3.33e-03	64.6	64.6	64.6	64.6	141.5	-91.8	-20.1	-1.403e+04	-1.002e+04	212.0
214	ok	0.05	4.35e-02	3.33e-03	64.6	64.6	64.6	64.6	136.3	-86.7	-40.1	-1.398e+04	-1.013e+04	556.1
215	ok	0.05	4.36e-02	3.33e-03	64.6	64.6	64.6	64.6	127.6	-78.1	-58.9	-1.388e+04	-1.029e+04	881.6
216	ok	0.05	4.37e-02	3.34e-03	64.6	64.6	64.6	64.6	115.9	-66.4	-75.9	-1.372e+04	-1.051e+04	1178.5
217	ok	0.05	4.38e-02	3.34e-03	64.6	64.6	64.6	64.6	101.3	-51.8	-90.7	-1.351e+04	-1.078e+04	1437.4
218	ok	0.05	4.39e-02	3.35e-03	64.6	64.6	64.6	64.6	84.3	-35.0	-102.7	-1.326e+04	-1.109e+04	1650.2
219	ok	0.05	4.39e-02	3.35e-03	64.6	64.6	64.6	64.6	65.6	-16.2	-111.5	-1.298e+04	-1.143e+04	1810.2
220	ok	0.05	4.40e-02	3.35e-03	64.6	64.6	64.6	64.6	45.5	3.7	-117.0	-1.267e+04	-1.179e+04	1912.1
221	ok	0.05	4.41e-02	3.35e-03	64.6	64.6	64.6	64.6	25.6	23.6	-118.9	-1.243e+04	-1.209e+04	1954.3
222	ok	0.05	4.41e-02	3.36e-03	64.6	64.6	64.6	64.6	4.8	44.3	-117.3	-1.210e+04	-1.246e+04	1946.6
223	ok	0.05	4.42e-02	3.36e-03	64.6	64.6	64.6	64.6	-15.3	64.4	-112.1	-1.177e+04	-1.282e+04	1876.4
224	ok	0.05	4.42e-02	3.36e-03	64.6	64.6	64.6	64.6	-34.3	83.3	-103.5	-1.146e+04	-1.317e+04	1745.8
225	ok	0.05	4.42e-02	3.36e-03	64.6	64.6	64.6	64.6	-51.4	100.4	-91.7	-1.118e+04	-1.348e+04	1559.0
226	ok	0.05	4.43e-02	3.36e-03	64.6	64.6	64.6	64.6	-66.3	115.3	-77.1	-1.093e+04	-1.375e+04	1321.9
227	ok	0.05	4.43e-02	3.37e-03	64.6	64.6	64.6	64.6	-78.3	127.3	-60.1	-1.073e+04	-1.398e+04	1042.2
228	ok	0.05	4.43e-02	3.37e-03	64.6	64.6	64.6	64.6	-87.2	136.2	-41.2	-1.057e+04	-1.414e+04	728.9
229	ok	0.05	4.43e-02	3.37e-03	64.6	64.6	64.6	64.6	-92.7	141.7	-21.1	-1.048e+04	-1.425e+04	392.1
230	ok	0.05	4.43e-02	3.37e-03	64.6	64.6	64.6	64.6	-94.6	143.6	-0.4	-1.044e+04	-1.429e+04	42.7
411	ok	0.05	3.00e-02	2.28e-03	64.6	64.6	64.6	64.6	113.8	-64.0	16.9	-1.064e+04	201.5	-1114.5
412	ok	0.05	2.99e-02	2.27e-03	64.6	64.6	64.6	64.6	109.5	-59.6	32.1	-1.034e+04	-52.3	-2037.8
413	ok	0.05	2.98e-02	2.27e-03	64.6	64.6	64.6	64.6	102.7	-52.7	46.3	-9893.3	-462.0	-2898.9
414	ok	0.05	2.98e-02	2.27e-03	64.6	64.6	64.6	64.6	93.5	-43.4	59.0	-9301.3	-1014.4	-3671.9
415	ok	0.05	2.97e-02	2.26e-03	64.6	64.6	64.6	64.6	82.2	-32.1	70.0	-8585.3	-1692.0	-4333.7
416	ok	0.05	2.96e-02	2.26e-03	64.6	64.6	64.6	64.6	69.2	-19.1	78.8	-7766.6	-2473.9	-4864.8
417	ok	0.05	2.96e-02	2.26e-03	64.6	64.6	64.6	64.6	54.9	-4.7	85.2	-6869.8	-3335.6	-5249.3
418	ok	0.05	2.95e-02	2.26e-03	64.6	64.6	64.6	64.6	39.7	10.5	89.0	-5921.4	-4251.0	-5476.1
419	ok	0.05	2.95e-02	2.25e-03	64.6	64.6	64.6	64.6	25.3	25.0	90.2	-5021.4	-5123.2	-5539.7
420	ok	0.05	2.94e-02	2.25e-03	64.6	64.6	64.6	64.6	9.7	40.6	88.8	-4053.7	-6062.7	-5448.7
421	ok	0.05	2.94e-02	2.25e-03	64.6	64.6	64.6	64.6	-5.4	55.8	84.8	-3117.8	-6973.1	-5194.9
422	ok	0.05	2.93e-02	2.25e-03	64.6	64.6	64.6	64.6	-19.3	94.2	96.9	2701.7	-6458.6	-7670.6
423	ok	0.05	2.93e-02	2.25e-03	64.6	64.6	64.6	64.6	-35.2	110.1	85.6	3967.6	-7699.7	-6767.1
424	ok	0.05	2.93e-02	2.25e-03	64.6	64.6	64.6	64.6	-48.9	123.8	71.7	5056.5	-8768.1	-5661.4
425	ok	0.05	2.92e-02	2.25e-03	64.6	64.6	64.6	64.6	-59.9	134.9	55.7	5936.4	-9632.1	-4386.7
426	ok	0.05	2.92e-02	2.24e-03	64.6	64.6	64.6	64.6	-68.1	143.1	38.0	6581.5	-1.027e+04	-2981.1
427	ok	0.05	2.92e-02	2.24e-03	64.6	64.6	64.6	64.6	-73.0	148.0	19.1	6972.4	-1.065e+04	-1486.6
428	ok	0.05	2.92e-02	2.24e-03	64.6	64.6	64.6	64.6	-74.7	149.7	-0.3	7098.0	-1.077e+04	52.2
429	ok	0.05	4.33e-02	3.32e-03	64.6	64.6	64.6	64.6	141.1	-91.4	21.8	-1.392e+04	-1.000e+04	-570.5
430	ok	0.05	4.32e-02	3.32e-03	64.6	64.6	64.6	64.6	135.5	-85.7	41.6	-1.377e+04	-1.009e+04	-902.9
431	ok	0.05	4.31e-02	3.31e-03	64.6	64.6	64.6	64.6	126.6	-76.7	60.1	-1.356e+04	-1.023e+04	-1209.6
432	ok	0.05	4.30e-02	3.31e-03	64.6	64.6	64.6	64.6	114.6	-64.7	76.8	-1.330e+04	-1.043e+04	-1481.4
433	ok	0.05	4.29e-02	3.30e-03	64.6	64.6	64.6	64.6	99.9	-50.0	91.1	-1.300e+04	-1.067e+04	-1710.2
434	ok	0.05	4.29e-02	3.30e-03	64.6	64.6	64.6	64.6	83.0	-33.0	102.7	-1.267e+04	-1.094e+04	-1889.6
435	ok	0.05	4.28e-02	3.30e-03	64.6	64.6	64.6	64.6	64.3	-14.2	111.1	-1.231e+04	-1.125e+04	-2014.3
436	ok	0.05	4.27e-02	3.29e-03	64.6	64.6	64.6	64.6	44.5	5.7	116.2	-1.194e+04	-1.157e+04	-2080.8
437	ok	0.05	4.27e-02	3.29e-03	64.6	64.6	64.6	64.6	24.1	26.1	117.7	-1.156e+04	-1.190e+04	-2087.3
438	ok	0.05	4.26e-02	3.29e-03	64.6	64.6	64.6	64.6	4.6	45.7	115.9	-1.127e+04	-1.215e+04	-2046.2
439	ok	0.05	4.25e-02	3.29e-03	64.6	64.6	64.6	64.6	-15.2	65.5	110.6	-1.091e+04	-1.246e+04	-1948.0
440	ok	0.05	4.25e-02	3.28e-03	64.6	64.6	64.6	64.6	-33.7	84.0	101.9	-1.058e+04	-1.276e+04	-1794.0
441	ok	0.05	4.24e-02	3.28e-03	64.6	64.6	64.6	64.6	-50.4	100.7	90.1	-1.027e+04	-1.304e+04	-1588.6
442	ok	0.05	4.24e-02	3.28e-03	64.6	64.6	64.6	64.6	-64.8	115.2	75.7	-1.001e+04	-1.327e+04	-1337.9
443	ok	0.05	4.24e-02	3.28e-03	64.6	64.6	64.6	64.6	-76.5	126.9	58.9	-9801.7	-1.346e+04	-1049.0
444	ok	0.05	4.24e-02	3.28e-03	64.6	64.6	64.6	64.6	-85.2	135.6	40.5	-9644.1	-1.361e+04	-730.1
445	ok	0.05	4.24e-02	3.28e-03	64.6	64.6	64.6	64.6	-90.5	140.9	20.7	-9544.9	-1.370e+04	-390.4
446	ok	0.05	4.23e-02	3.28e-03	64.6	64.6	64.6	64.6	-92.3	142.7	0.4	-9506.9	-1.374e+04	-39.6
627	ok	0.05	3.00e-02	2.28e-03	64.6	64.6	64.6	64.6	149.9	-75.8	-1.1	-1.107e+04	6772.9	210.3
628	ok	0.05	3.01e-02	2.28e-03	64.6	64.6	64.6	64.6	148.2	-74.3	19.1	-1.098e+04	6626.6	-1445.0
629	ok	0.05	3.02e-02	2.29e-03	64.6	64.6	64.6	64.6	143.1	-69.4	38.2	-1.062e+04	6213.3	-2952.9
630	ok	0.05	3.02e-02	2.29e-03	64.6	64.6	64.6	64.6	135.3	-61.5	55.5	-1.005e+04	5596.6	-4280.3
631	ok	0.05	3.03e-02	2.29e-03	64.6	64.6	64.6	64.6	124.2	-50.5	71.8	-9210.5	4705.1	-5576.2
632	ok	0.05	3.04e-02	2.29e-03	64.6	64.6	64.6	64.6	110.3	-36.7	86.0	-8156.7	3601.2	-6702.1
633	ok	0.05	3.04e-02	2.30e-03	64.6	64.6	64.6	64.6	94.3	-20.7	97.5	-6921.5	2317.8	-7623.5
634	ok	0.05	3.05e-02	2.30e-03	64.6	64.6	64.6	64.6	76.4	-2.9	106.0	-5543.1	893.7	-8311.4
635	ok	0.05	3.05e-02	2.30e-03	64.6	64.6	64.6	64.6	56.6	16.7	111.5	-3963.7	-732.7	-8763.9

636	ok	0.05	3.06e-02	2.30e-03	64.6	64.6	64.6	64.6	25.7	23.5	90.9	-5529.5	-5287.3	-5522.2
637	ok	0.05	3.06e-02	2.31e-03	64.6	64.6	64.6	64.6	9.8	39.3	89.7	-4575.3	-6269.9	-5457.4
638	ok	0.05	3.07e-02	2.31e-03	64.6	64.6	64.6	64.6	-5.6	54.7	85.8	-3645.6	-7225.1	-5223.9
639	ok	0.05	3.07e-02	2.31e-03	64.6	64.6	64.6	64.6	-20.1	69.2	79.3	-2769.4	-8123.8	-4828.9
640	ok	0.05	3.07e-02	2.31e-03	64.6	64.6	64.6	64.6	-33.3	82.3	70.3	-1974.3	-8938.3	-4284.2
641	ok	0.05	3.08e-02	2.31e-03	64.6	64.6	64.6	64.6	-44.7	93.7	59.2	-1285.2	-9643.4	-3606.8
642	ok	0.05	3.08e-02	2.31e-03	64.6	64.6	64.6	64.6	-53.9	102.9	46.2	-723.9	-1.022e+04	-2817.4
643	ok	0.05	3.08e-02	2.31e-03	64.6	64.6	64.6	64.6	-60.8	109.8	31.8	-307.9	-1.064e+04	-1940.5
644	ok	0.05	3.08e-02	2.31e-03	64.6	64.6	64.6	64.6	-65.0	114.0	16.5	-50.6	-1.091e+04	-1003.4
645	ok	0.05	4.34e-02	3.32e-03	64.6	64.6	64.6	64.6	143.1	-93.5	-1.3	-1.402e+04	-9972.8	222.4
646	ok	0.05	4.35e-02	3.33e-03	64.6	64.6	64.6	64.6	141.5	-91.8	20.1	-1.403e+04	-1.002e+04	-212.0
647	ok	0.05	4.35e-02	3.33e-03	64.6	64.6	64.6	64.6	136.3	-86.7	40.1	-1.398e+04	-1.013e+04	-556.1
648	ok	0.05	4.36e-02	3.33e-03	64.6	64.6	64.6	64.6	127.6	-78.1	58.9	-1.388e+04	-1.029e+04	-881.6
649	ok	0.05	4.37e-02	3.34e-03	64.6	64.6	64.6	64.6	115.9	-66.4	75.9	-1.372e+04	-1.051e+04	-1178.5
650	ok	0.05	4.38e-02	3.34e-03	64.6	64.6	64.6	64.6	101.3	-51.8	90.7	-1.351e+04	-1.078e+04	-1437.4
651	ok	0.05	4.39e-02	3.35e-03	64.6	64.6	64.6	64.6	84.3	-35.0	102.7	-1.326e+04	-1.109e+04	-1650.2
652	ok	0.05	4.39e-02	3.35e-03	64.6	64.6	64.6	64.6	65.6	-16.2	111.5	-1.298e+04	-1.143e+04	-1810.2
653	ok	0.05	4.40e-02	3.35e-03	64.6	64.6	64.6	64.6	45.5	3.7	117.0	-1.267e+04	-1.179e+04	-1912.1
654	ok	0.05	4.41e-02	3.35e-03	64.6	64.6	64.6	64.6	25.6	23.6	118.9	-1.243e+04	-1.209e+04	-1954.3
655	ok	0.05	4.41e-02	3.36e-03	64.6	64.6	64.6	64.6	4.8	44.3	117.3	-1.210e+04	-1.246e+04	-1946.6
656	ok	0.05	4.42e-02	3.36e-03	64.6	64.6	64.6	64.6	-15.3	64.4	112.1	-1.177e+04	-1.282e+04	-1876.4
657	ok	0.05	4.42e-02	3.36e-03	64.6	64.6	64.6	64.6	-34.3	83.3	103.5	-1.146e+04	-1.317e+04	-1745.8
658	ok	0.05	4.42e-02	3.36e-03	64.6	64.6	64.6	64.6	-51.4	100.4	91.7	-1.118e+04	-1.348e+04	-1559.0
659	ok	0.05	4.43e-02	3.36e-03	64.6	64.6	64.6	64.6	-66.3	115.3	77.1	-1.093e+04	-1.375e+04	-1321.9
660	ok	0.05	4.43e-02	3.37e-03	64.6	64.6	64.6	64.6	-78.3	127.3	60.1	-1.073e+04	-1.398e+04	-1042.2
661	ok	0.05	4.43e-02	3.37e-03	64.6	64.6	64.6	64.6	-87.2	136.2	41.2	-1.057e+04	-1.414e+04	-728.9
662	ok	0.05	4.43e-02	3.37e-03	64.6	64.6	64.6	64.6	-92.7	141.7	21.1	-1.048e+04	-1.425e+04	-392.1
835	ok	0.05	3.00e-02	2.28e-03	64.6	64.6	64.6	64.6	147.9	-73.8	-20.7	-1.087e+04	6629.3	1755.6
836	ok	0.05	2.99e-02	2.27e-03	64.6	64.6	64.6	64.6	142.7	-68.4	-39.6	-1.041e+04	6220.2	3246.9
837	ok	0.05	2.98e-02	2.27e-03	64.6	64.6	64.6	64.6	134.4	-60.2	-56.7	-9747.8	5610.3	4549.8
838	ok	0.05	2.98e-02	2.27e-03	64.6	64.6	64.6	64.6	123.1	-48.8	-72.7	-8818.9	4733.1	5811.7
839	ok	0.05	2.97e-02	2.26e-03	64.6	64.6	64.6	64.6	109.2	-34.8	-86.5	-7686.4	3650.7	6897.6
840	ok	0.05	2.96e-02	2.26e-03	64.6	64.6	64.6	64.6	93.1	-18.7	-97.6	-6384.6	2397.1	7774.9
841	ok	0.05	2.96e-02	2.26e-03	64.6	64.6	64.6	64.6	75.4	-0.9	-105.8	-4952.2	1010.5	8417.7
842	ok	0.05	2.95e-02	2.26e-03	64.6	64.6	64.6	64.6	56.0	18.7	-110.9	-3327.2	-567.6	8823.8
843	ok	0.05	2.95e-02	2.25e-03	64.6	64.6	64.6	64.6	37.1	37.6	-112.4	-1869.6	-1989.0	8931.7
844	ok	0.05	2.94e-02	2.25e-03	64.6	64.6	64.6	64.6	8.5	41.8	-88.6	-3983.4	-6130.5	5435.6
845	ok	0.05	2.94e-02	2.25e-03	64.6	64.6	64.6	64.6	-6.5	56.9	-84.4	-3050.9	-7037.8	5170.1
846	ok	0.05	2.93e-02	2.25e-03	64.6	64.6	64.6	64.6	-18.8	93.6	-97.2	2610.5	-6370.0	7723.5
847	ok	0.05	2.93e-02	2.25e-03	64.6	64.6	64.6	64.6	-34.7	109.6	-86.0	3887.1	-7621.3	6834.8
848	ok	0.05	2.93e-02	2.25e-03	64.6	64.6	64.6	64.6	-48.5	123.4	-72.1	4989.1	-8702.4	5741.8
849	ok	0.05	2.92e-02	2.25e-03	64.6	64.6	64.6	64.6	-59.6	134.6	-56.2	5884.0	-9581.0	4477.3
850	ok	0.05	2.92e-02	2.24e-03	64.6	64.6	64.6	64.6	-67.9	142.9	-38.5	6545.6	-1.023e+04	3079.3
851	ok	0.05	2.92e-02	2.24e-03	64.6	64.6	64.6	64.6	-72.9	147.9	-19.7	6954.2	-1.063e+04	1589.4
852	ok	0.05	4.33e-02	3.32e-03	64.6	64.6	64.6	64.6	141.1	-91.4	-21.8	-1.392e+04	-1.000e+04	570.5
853	ok	0.05	4.32e-02	3.32e-03	64.6	64.6	64.6	64.6	135.5	-85.7	-41.6	-1.377e+04	-1.009e+04	902.9
854	ok	0.05	4.31e-02	3.31e-03	64.6	64.6	64.6	64.6	126.6	-76.7	-60.1	-1.356e+04	-1.023e+04	1209.6
855	ok	0.05	4.30e-02	3.31e-03	64.6	64.6	64.6	64.6	114.6	-64.7	-76.8	-1.330e+04	-1.043e+04	1481.4
856	ok	0.05	4.29e-02	3.30e-03	64.6	64.6	64.6	64.6	99.9	-50.0	-91.1	-1.300e+04	-1.067e+04	1710.2
857	ok	0.05	4.29e-02	3.30e-03	64.6	64.6	64.6	64.6	83.0	-33.0	-102.7	-1.267e+04	-1.094e+04	1889.6
858	ok	0.05	4.28e-02	3.30e-03	64.6	64.6	64.6	64.6	64.3	-14.2	-111.1	-1.231e+04	-1.125e+04	2014.3
859	ok	0.05	4.27e-02	3.29e-03	64.6	64.6	64.6	64.6	44.5	5.7	-116.2	-1.194e+04	-1.157e+04	2080.8
860	ok	0.05	4.27e-02	3.29e-03	64.6	64.6	64.6	64.6	24.1	26.1	-117.7	-1.156e+04	-1.190e+04	2087.3
861	ok	0.05	4.26e-02	3.29e-03	64.6	64.6	64.6	64.6	4.6	45.7	-115.9	-1.127e+04	-1.215e+04	2046.2
862	ok	0.05	4.25e-02	3.29e-03	64.6	64.6	64.6	64.6	-15.2	65.5	-110.6	-1.091e+04	-1.246e+04	1948.0
863	ok	0.05	4.25e-02	3.28e-03	64.6	64.6	64.6	64.6	-33.7	84.0	-101.9	-1.058e+04	-1.276e+04	1794.0
864	ok	0.05	4.24e-02	3.28e-03	64.6	64.6	64.6	64.6	-50.4	100.7	-90.1	-1.027e+04	-1.304e+04	1588.6
865	ok	0.05	4.24e-02	3.28e-03	64.6	64.6	64.6	64.6	-64.8	115.2	-75.7	-1.001e+04	-1.327e+04	1337.9
866	ok	0.05	4.24e-02	3.28e-03	64.6	64.6	64.6	64.6	-76.5	126.9	-58.9	-9801.7	-1.346e+04	1049.0
867	ok	0.05	4.24e-02	3.28e-03	64.6	64.6	64.6	64.6	-85.2	135.6	-40.5	-9644.1	-1.361e+04	730.1
868	ok	0.05	4.24e-02	3.28e-03	64.6	64.6	64.6	64.6	-90.5	140.9	-20.7	-9544.9	-1.370e+04	390.4

Nodo	x/d	V N/M	ver. rid	Af pr-	Af pr+Af	sec-Af	sec+	N x	N y	N xy	M x	M y	M xy
								-94.63	-93.48	-118.87	-1.403e+04	-1.429e+04	-8763.91
	0.05	0.04	3.37e-03	64.63	64.63	64.63	64.63	149.87	149.68	118.87	7097.98	6772.86	8931.71

Nodo	Stato	Max tau daN/cm2	Ver V pr	Ver V sec	Af V pr	Af V sec	V pr daN/cm	V sec daN/cm
193	ok	0.97						
194	ok	0.97						
195	ok	0.97						
196	ok	0.97						
197	ok	0.97						
198	ok	0.97						
199	ok	0.97						

200	ok	0.97
201	ok	0.98
202	ok	0.98
203	ok	0.98
204	ok	0.98
205	ok	0.98
206	ok	0.98
207	ok	0.98
208	ok	0.98
209	ok	0.98
210	ok	0.98
211	ok	0.98
212	ok	0.98
213	ok	0.97
214	ok	0.97
215	ok	0.97
216	ok	0.97
217	ok	0.97
218	ok	0.97
219	ok	0.98
220	ok	0.98
221	ok	0.98
222	ok	0.98
223	ok	0.98
224	ok	0.98
225	ok	0.98
226	ok	0.98
227	ok	0.98
228	ok	0.98
229	ok	0.98
230	ok	0.98
411	ok	0.96
412	ok	0.96
413	ok	0.96
414	ok	0.96
415	ok	0.96
416	ok	0.96
417	ok	0.95
418	ok	0.95
419	ok	0.95
420	ok	0.95
421	ok	0.95
422	ok	0.95
423	ok	0.95
424	ok	0.95
425	ok	0.95
426	ok	0.95
427	ok	0.95
428	ok	0.95
429	ok	0.96
430	ok	0.96
431	ok	0.96
432	ok	0.96
433	ok	0.96
434	ok	0.96
435	ok	0.95
436	ok	0.95
437	ok	0.95
438	ok	0.95
439	ok	0.95
440	ok	0.95
441	ok	0.95
442	ok	0.95
443	ok	0.95
444	ok	0.95
445	ok	0.95
446	ok	0.95
627	ok	0.97
628	ok	0.97
629	ok	0.97
630	ok	0.97
631	ok	0.97
632	ok	0.97
633	ok	0.97
634	ok	0.98
635	ok	0.98
636	ok	0.98

637	ok	0.98
638	ok	0.98
639	ok	0.98
640	ok	0.98
641	ok	0.98
642	ok	0.98
643	ok	0.98
644	ok	0.98
645	ok	0.97
646	ok	0.97
647	ok	0.97
648	ok	0.97
649	ok	0.97
650	ok	0.97
651	ok	0.97
652	ok	0.98
653	ok	0.98
654	ok	0.98
655	ok	0.98
656	ok	0.98
657	ok	0.98
658	ok	0.98
659	ok	0.98
660	ok	0.98
661	ok	0.98
662	ok	0.98
835	ok	0.96
836	ok	0.96
837	ok	0.96
838	ok	0.96
839	ok	0.96
840	ok	0.96
841	ok	0.95
842	ok	0.95
843	ok	0.95
844	ok	0.95
845	ok	0.95
846	ok	0.95
847	ok	0.95
848	ok	0.95
849	ok	0.95
850	ok	0.95
851	ok	0.95
852	ok	0.96
853	ok	0.96
854	ok	0.96
855	ok	0.96
856	ok	0.96
857	ok	0.96
858	ok	0.95
859	ok	0.95
860	ok	0.95
861	ok	0.95
862	ok	0.95
863	ok	0.95
864	ok	0.95
865	ok	0.95
866	ok	0.95
867	ok	0.95
868	ok	0.95

Nodo	Max tau	Ver V pr	Ver V sec	Af V pr	Af V sec	V pr	V sec
	0.98						

Macro Guscio	Spessore	Id Materiale	Id Criterio	Progettazione
	cm			
7	183.00	7	1	Singolo elemento

Nodo	Stato	x/d	V N/M	ver. rid	Af pr-	Af pr+	Af sec-	Af sec+	N x	N y	N xy	M x	M y	M xy
									daN/cm	daN/cm	daN/cm	daN	daN	daN
192	ok	0.04	6.90e-02	4.16e-03	64.6	64.6	64.6	64.6	167.2	-155.5	1.3-2.922e+04	-2.780e+04		-434.3

193	ok	0.04	5.35e-02	3.01e-03	64.6	64.6	64.6	64.6	124.7	-112.5	2.1-2.285e+04	-4763.9	-276.8
213	ok	0.04	5.36e-02	3.02e-03	64.6	64.6	64.6	64.6	122.7	-110.9	-20.6-2.280e+04	-4913.5	1344.5
214	ok	0.04	5.37e-02	3.02e-03	64.6	64.6	64.6	64.6	117.3	-105.7	-40.5-2.247e+04	-5333.8	2878.0
215	ok	0.04	5.38e-02	3.03e-03	64.6	64.6	64.6	64.6	108.5	-97.1	-59.3-2.188e+04	-6014.9	4323.8
216	ok	0.04	5.39e-02	3.03e-03	64.6	64.6	64.6	64.6	96.5	-85.3	-76.3-2.104e+04	-6937.7	5637.6
217	ok	0.04	5.39e-02	3.03e-03	64.6	64.6	64.6	64.6	81.8	-70.7	-91.0-1.999e+04	-8075.5	6778.6
218	ok	0.04	5.40e-02	3.04e-03	64.6	64.6	64.6	64.6	64.7	-53.9	-102.9-1.875e+04	-9394.8	7711.5
219	ok	0.04	5.41e-02	3.04e-03	64.6	64.6	64.6	64.6	45.8	-35.1	-111.7-1.737e+04	-1.086e+04	8407.2
220	ok	0.04	5.42e-02	3.04e-03	64.6	64.6	64.6	64.6	25.7	-15.1	-117.0-1.588e+04	-1.242e+04	8843.5
221	ok	0.04	5.43e-02	3.04e-03	64.6	64.6	64.6	64.6	4.9	5.5	-118.8-1.434e+04	-1.403e+04	9006.6
222	ok	0.04	5.43e-02	3.05e-03	64.6	64.6	64.6	64.6	-13.7	24.1	-117.4-1.283e+04	-1.559e+04	8896.8
223	ok	0.04	5.44e-02	3.05e-03	64.6	64.6	64.6	64.6	-34.0	44.2	-112.3-1.132e+04	-1.716e+04	8513.4
224	ok	0.04	5.44e-02	3.05e-03	64.6	64.6	64.6	64.6	-53.0	63.1	-103.8	-9895.1-1.863e+04	7865.6
225	ok	0.04	5.45e-02	3.05e-03	64.6	64.6	64.6	64.6	-70.3	80.3	-92.1	-8603.2-1.997e+04	6973.3
226	ok	0.04	5.45e-02	3.05e-03	64.6	64.6	64.6	64.6	-85.2	95.1	-77.6	-7484.7-2.112e+04	5864.0
227	ok	0.04	5.45e-02	3.05e-03	64.6	64.6	64.6	64.6	-97.4	107.2	-60.7	-6574.5-2.206e+04	4572.0
228	ok	0.04	5.46e-02	3.06e-03	64.6	64.6	64.6	64.6	-106.5	116.2	-41.9	-5901.8-2.275e+04	3137.5
229	ok	0.04	5.46e-02	3.06e-03	64.6	64.6	64.6	64.6	-112.1	121.8	-21.8	-5487.8-2.318e+04	1605.1
230	ok	0.04	5.46e-02	3.06e-03	64.6	64.6	64.6	64.6	-114.1	123.8	1.1	-5345.9-2.333e+04	-22.6
231	ok	0.04	6.92e-02	4.17e-03	64.6	64.6	64.6	64.6	165.0	-153.4	-26.7-2.933e+04	-2.782e+04	-306.3
232	ok	0.04	6.93e-02	4.17e-03	64.6	64.6	64.6	64.6	157.9	-146.5	-54.0-2.942e+04	-2.786e+04	-172.8
233	ok	0.04	6.94e-02	4.18e-03	64.6	64.6	64.6	64.6	146.3	-135.0	-79.6-2.940e+04	-2.800e+04	97.5
234	ok	0.04	6.95e-02	4.18e-03	64.6	64.6	64.6	64.6	130.3	-119.2	-102.8-2.942e+04	-2.812e+04	213.1
235	ok	0.04	6.96e-02	4.19e-03	64.6	64.6	64.6	64.6	110.5	-99.5	-123.0-2.941e+04	-2.825e+04	317.5
236	ok	0.04	6.97e-02	4.19e-03	64.6	64.6	64.6	64.6	87.4	-76.6	-139.5-2.939e+04	-2.839e+04	407.0
237	ok	0.04	6.98e-02	4.19e-03	64.6	64.6	64.6	64.6	61.9	-51.2	-151.7-2.934e+04	-2.855e+04	478.5
238	ok	0.04	6.98e-02	4.20e-03	64.6	64.6	64.6	64.6	34.5	-24.0	-159.3-2.929e+04	-2.871e+04	529.5
239	ok	0.04	6.99e-02	4.20e-03	64.6	64.6	64.6	64.6	6.0	4.2	-162.0-2.939e+04	-2.872e+04	560.9
240	ok	0.04	7.00e-02	4.20e-03	64.6	64.6	64.6	64.6	-22.3	32.4	-159.7-2.931e+04	-2.889e+04	593.7
241	ok	0.04	7.00e-02	4.21e-03	64.6	64.6	64.6	64.6	-49.7	59.8	-152.5-2.922e+04	-2.906e+04	602.0
242	ok	0.04	7.01e-02	4.21e-03	64.6	64.6	64.6	64.6	-75.6	85.5	-140.7-2.914e+04	-2.922e+04	585.7
243	ok	0.04	7.02e-02	4.21e-03	64.6	64.6	64.6	64.6	-98.9	108.8	-124.5-2.905e+04	-2.936e+04	545.8
244	ok	0.04	7.02e-02	4.21e-03	64.6	64.6	64.6	64.6	-119.1	128.9	-104.5-2.897e+04	-2.949e+04	483.9
245	ok	0.04	7.02e-02	4.21e-03	64.6	64.6	64.6	64.6	-135.5	145.2	-81.3-2.890e+04	-2.960e+04	402.8
246	ok	0.04	7.03e-02	4.21e-03	64.6	64.6	64.6	64.6	-147.5	157.3	-55.6-2.885e+04	-2.969e+04	306.0
247	ok	0.04	7.03e-02	4.22e-03	64.6	64.6	64.6	64.6	-154.9	164.6	-28.2-2.880e+04	-2.975e+04	197.4
248	ok	0.04	7.03e-02	4.22e-03	64.6	64.6	64.6	64.6	-157.4	167.1	-0.1-2.878e+04	-2.978e+04	-81.5
429	ok	0.04	5.34e-02	3.01e-03	64.6	64.6	64.6	64.6	122.6	-110.2	22.7-2.262e+04	-4898.5	-1842.6
430	ok	0.04	5.33e-02	3.01e-03	64.6	64.6	64.6	64.6	116.9	-104.4	42.5-2.213e+04	-5302.2	-3352.2
431	ok	0.04	5.32e-02	3.00e-03	64.6	64.6	64.6	64.6	107.9	-95.2	61.1-2.138e+04	-5960.8	-4760.1
432	ok	0.04	5.31e-02	3.00e-03	64.6	64.6	64.6	64.6	95.9	-83.0	77.7-2.040e+04	-6853.0	-6024.2
433	ok	0.04	5.30e-02	3.00e-03	64.6	64.6	64.6	64.6	81.1	-68.0	92.0-1.921e+04	-7950.2	-7106.4
434	ok	0.04	5.29e-02	2.99e-03	64.6	64.6	64.6	64.6	64.1	-50.9	103.5-1.786e+04	-9218.3	-7975.1
435	ok	0.04	5.29e-02	2.99e-03	64.6	64.6	64.6	64.6	45.4	-32.0	111.9-1.639e+04	-1.062e+04	-8604.3
436	ok	0.04	5.28e-02	2.99e-03	64.6	64.6	64.6	64.6	27.5	-14.0	116.5-1.488e+04	-1.206e+04	-8970.0
437	ok	0.04	5.27e-02	2.99e-03	64.6	64.6	64.6	64.6	7.1	6.6	118.3-1.328e+04	-1.359e+04	-9081.8
438	ok	0.04	5.26e-02	2.98e-03	64.6	64.6	64.6	64.6	-13.3	27.1	116.5-1.169e+04	-1.512e+04	-8922.8
439	ok	0.04	5.26e-02	2.98e-03	64.6	64.6	64.6	64.6	-33.1	47.1	111.3-1.015e+04	-1.660e+04	-8498.1
440	ok	0.04	5.25e-02	2.98e-03	64.6	64.6	64.6	64.6	-51.7	65.7	102.6	-8718.0-1.798e+04	-7821.0
441	ok	0.04	5.25e-02	2.98e-03	64.6	64.6	64.6	64.6	-68.5	82.7	90.9	-7422.5-1.924e+04	-6911.8
442	ok	0.04	5.24e-02	2.98e-03	64.6	64.6	64.6	64.6	-83.0	97.3	76.5	-6306.2-2.032e+04	-5797.7
443	ok	0.04	5.24e-02	2.97e-03	64.6	64.6	64.6	64.6	-94.9	109.2	59.7	-5401.2-2.119e+04	-4511.9
444	ok	0.04	5.24e-02	2.97e-03	64.6	64.6	64.6	64.6	-103.6	118.0	41.2	-4734.1-2.184e+04	-3092.7
445	ok	0.04	5.24e-02	2.97e-03	64.6	64.6	64.6	64.6	-92.7	92.0	15.2	-8211.0-1.931e+04	-949.7
446	ok	0.04	5.24e-02	2.97e-03	64.6	64.6	64.6	64.6	-94.0	93.2	-1.0	-8128.7-1.939e+04	11.1
447	ok	0.04	6.89e-02	4.16e-03	64.6	64.6	64.6	64.6	164.5	-152.6	29.3-2.908e+04	-2.780e+04	-552.8
448	ok	0.04	6.88e-02	4.16e-03	64.6	64.6	64.6	64.6	157.1	-145.0	56.4-2.893e+04	-2.782e+04	-658.3
449	ok	0.04	6.87e-02	4.15e-03	64.6	64.6	64.6	64.6	145.0	-132.8	81.7-2.876e+04	-2.785e+04	-747.9
450	ok	0.04	6.85e-02	4.15e-03	64.6	64.6	64.6	64.6	128.8	-116.3	104.5-2.858e+04	-2.791e+04	-819.1
451	ok	0.04	6.84e-02	4.14e-03	64.6	64.6	64.6	64.6	108.9	-96.2	124.1-2.839e+04	-2.797e+04	-870.2
452	ok	0.04	6.83e-02	4.14e-03	64.6	64.6	64.6	64.6	85.8	-73.1	139.9-2.819e+04	-2.804e+04	-900.0
453	ok	0.04	6.82e-02	4.13e-03	64.6	64.6	64.6	64.6	60.5	-47.5	151.5-2.800e+04	-2.812e+04	-908.0
454	ok	0.04	6.81e-02	4.13e-03	64.6	64.6	64.6	64.6	33.5	-20.4	158.5-2.781e+04	-2.820e+04	-894.6
455	ok	0.04	6.80e-02	4.13e-03	64.6	64.6	64.6	64.6	5.7	7.5	160.7-2.763e+04	-2.829e+04	-860.3
456	ok	0.04	6.80e-02	4.12e-03	64.6	64.6	64.6	64.6	-22.1	35.6	158.1-2.761e+04	-2.821e+04	-830.4
457	ok	0.04	6.79e-02	4.12e-03	64.6	64.6	64.6	64.6	-49.0	62.5	150.7-2.745e+04	-2.829e+04	-784.6
458	ok	0.04	6.78e-02	4.12e-03	64.6	64.6	64.6	64.6	-74.1	87.8	138.7-2.730e+04	-2.836e+04	-721.3
459	ok	0.04	6.78e-02	4.12e-03	64.6	64.6	64.6	64.6	-96.9	110.6	122.6-2.716e+04	-2.844e+04	-641.9
460	ok	0.04	6.77e-02	4.12e-03	64.6	64.6	64.6	64.6	-116.4	130.2	102.8-2.705e+04	-2.850e+04	-548.3
461	ok	0.04	6.77e-02	4.11e-03	64.6	64.6	64.6	64.6	-132.3	146.1	79.9-2.696e+04	-2.855e+04	-442.7
462	ok	0.04	6.77e-02	4.11e-03	64.6	64.6	64.6	64.6	-144.0	157.8	54.6-2.688e+04	-2.860e+04	-327.1
463	ok	0.04	6.76e-02	4.11e-03	64.6	64.6	64.6	64.6	-151.1	165.0	27.7-2.683e+04	-2.863e+04	-203.9
464	ok	0.04	6.76e-02	4.11e-03	64.6	64.6	64.6	64.6	-153.5	167.4	5.40e-02-2.681e+04	-2.865e+04	75.9
645	ok	0.04	5.35e-02	3.01e-03	64.6	64.6	64.6	64.6	92.7	-95.2	-1.9-1.975e+04	-8575.4	205.1
646	ok	0.04	5.36e-02	3.02e-03	64.6	64.6	64.6	64.6	91.1	-93.8	16.5-1.973e+04	-8668.3	-788.9
647	ok	0.04	5.37e-02	3.02e-03	64.6	64.6	64.6	64.6	86.7	-89.6	32.4-1.954e+04	-8928.5	-1738.4
648	ok	0.04	5.38e-02	3.03e-03	64.6	64.6	64.6	64.6	79.7	-82.8	47.2-1.919e+04	-9350.5	-2635.0

649	ok	0.04	5.39e-02	3.03e-03	64.6	64.6	64.6	64.6	70.2	-73.4	60.6-1.869e+04	-9922.4	-3450.9
650	ok	0.04	5.39e-02	3.03e-03	64.6	64.6	64.6	64.6	58.5	-61.8	72.2-1.805e+04-1.063e+04		-4160.9
651	ok	0.04	5.40e-02	3.04e-03	64.6	64.6	64.6	64.6	45.0	-48.4	81.6-1.729e+04-1.145e+04		-4742.8
652	ok	0.04	5.41e-02	3.04e-03	64.6	64.6	64.6	64.6	30.0	-33.6	88.5-1.644e+04-1.235e+04		-5178.4
653	ok	0.04	5.42e-02	3.04e-03	64.6	64.6	64.6	64.6	14.0	-17.8	92.7-1.553e+04-1.332e+04		-5453.5
654	ok	0.04	5.43e-02	3.04e-03	64.6	64.6	64.6	64.6	7.1	3.4	118.9-1.438e+04-1.398e+04		-9004.4
655	ok	0.04	5.43e-02	3.05e-03	64.6	64.6	64.6	64.6	-13.7	24.1	117.4-1.283e+04-1.559e+04		-8896.8
656	ok	0.04	5.44e-02	3.05e-03	64.6	64.6	64.6	64.6	-34.0	44.2	112.3-1.132e+04-1.716e+04		-8513.4
657	ok	0.04	5.44e-02	3.05e-03	64.6	64.6	64.6	64.6	-53.0	63.1	103.8 -9895.1-1.863e+04		-7865.6
658	ok	0.04	5.45e-02	3.05e-03	64.6	64.6	64.6	64.6	-70.3	80.3	92.1 -8603.2-1.997e+04		-6973.3
659	ok	0.04	5.45e-02	3.05e-03	64.6	64.6	64.6	64.6	-85.2	95.1	77.6 -7484.7-2.112e+04		-5864.0
660	ok	0.04	5.45e-02	3.05e-03	64.6	64.6	64.6	64.6	-97.4	107.2	60.7 -6574.5-2.206e+04		-4572.0
661	ok	0.04	5.46e-02	3.06e-03	64.6	64.6	64.6	64.6	-106.5	116.2	41.9 -5901.8-2.275e+04		-3137.5
662	ok	0.04	5.46e-02	3.06e-03	64.6	64.6	64.6	64.6	-112.1	121.8	21.8 -5487.8-2.318e+04		-1605.1
663	ok	0.04	6.90e-02	4.16e-03	64.6	64.6	64.6	64.6	167.2	-155.5	-1.3-2.922e+04-2.780e+04		434.3
664	ok	0.04	6.92e-02	4.17e-03	64.6	64.6	64.6	64.6	165.0	-153.4	26.7-2.933e+04-2.782e+04		306.3
665	ok	0.04	6.93e-02	4.17e-03	64.6	64.6	64.6	64.6	157.9	-146.5	54.0-2.942e+04-2.786e+04		172.8
666	ok	0.04	6.94e-02	4.18e-03	64.6	64.6	64.6	64.6	146.3	-135.0	79.6-2.940e+04-2.800e+04		-97.5
667	ok	0.04	6.95e-02	4.18e-03	64.6	64.6	64.6	64.6	130.3	-119.2	102.8-2.942e+04-2.812e+04		-213.1
668	ok	0.04	6.96e-02	4.19e-03	64.6	64.6	64.6	64.6	110.5	-99.5	123.0-2.941e+04-2.825e+04		-317.5
669	ok	0.04	6.97e-02	4.19e-03	64.6	64.6	64.6	64.6	87.4	-76.6	139.5-2.939e+04-2.839e+04		-407.0
670	ok	0.04	6.98e-02	4.19e-03	64.6	64.6	64.6	64.6	61.9	-51.2	151.7-2.934e+04-2.855e+04		-478.5
671	ok	0.04	6.98e-02	4.20e-03	64.6	64.6	64.6	64.6	34.5	-24.0	159.3-2.929e+04-2.871e+04		-529.5
672	ok	0.04	6.99e-02	4.20e-03	64.6	64.6	64.6	64.6	6.0	4.2	162.0-2.939e+04-2.872e+04		-560.9
673	ok	0.04	7.00e-02	4.20e-03	64.6	64.6	64.6	64.6	-22.3	32.4	159.7-2.931e+04-2.889e+04		-593.7
674	ok	0.04	7.00e-02	4.21e-03	64.6	64.6	64.6	64.6	-49.7	59.8	152.5-2.922e+04-2.906e+04		-602.0
675	ok	0.04	7.01e-02	4.21e-03	64.6	64.6	64.6	64.6	-75.6	85.5	140.7-2.914e+04-2.922e+04		-585.7
676	ok	0.04	7.02e-02	4.21e-03	64.6	64.6	64.6	64.6	-98.9	108.8	124.5-2.905e+04-2.936e+04		-545.8
677	ok	0.04	7.02e-02	4.21e-03	64.6	64.6	64.6	64.6	-119.1	128.9	104.5-2.897e+04-2.949e+04		-483.9
678	ok	0.04	7.02e-02	4.21e-03	64.6	64.6	64.6	64.6	-135.5	145.2	81.3-2.890e+04-2.960e+04		-402.8
679	ok	0.04	7.03e-02	4.21e-03	64.6	64.6	64.6	64.6	-147.5	157.3	55.6-2.885e+04-2.969e+04		-306.0
680	ok	0.04	7.03e-02	4.22e-03	64.6	64.6	64.6	64.6	-154.9	164.6	28.2-2.880e+04-2.975e+04		-197.4
852	ok	0.04	5.34e-02	3.01e-03	64.6	64.6	64.6	64.6	91.0	-93.3	-18.2-1.960e+04 -8656.8		1172.0
853	ok	0.04	5.33e-02	3.01e-03	64.6	64.6	64.6	64.6	86.5	-88.6	-33.9-1.928e+04 -8904.2		2103.2
854	ok	0.04	5.32e-02	3.00e-03	64.6	64.6	64.6	64.6	79.3	-81.3	-48.5-1.880e+04 -9308.9		2970.6
855	ok	0.04	5.31e-02	3.00e-03	64.6	64.6	64.6	64.6	69.7	-71.6	-61.7-1.819e+04 -9857.2		3748.3
856	ok	0.04	5.30e-02	3.00e-03	64.6	64.6	64.6	64.6	58.0	-59.8	-73.0-1.745e+04-1.053e+04		4413.1
857	ok	0.04	5.29e-02	2.99e-03	64.6	64.6	64.6	64.6	44.5	-46.1	-82.1-1.661e+04-1.131e+04		4945.6
858	ok	0.04	5.29e-02	2.99e-03	64.6	64.6	64.6	64.6	31.6	-33.2	-87.9-1.571e+04-1.215e+04		5324.5
859	ok	0.04	5.28e-02	2.99e-03	64.6	64.6	64.6	64.6	16.0	-17.4	-92.2-1.474e+04-1.306e+04		5553.6
860	ok	0.04	5.27e-02	2.99e-03	64.6	64.6	64.6	64.6	-0.2	-1.1	-93.7-1.375e+04-1.400e+04		5617.4
861	ok	0.04	5.26e-02	2.98e-03	64.6	64.6	64.6	64.6	-15.3	29.2	-116.2-1.164e+04-1.516e+04		8912.3
862	ok	0.04	5.26e-02	2.98e-03	64.6	64.6	64.6	64.6	-35.0	49.0	-110.6-1.011e+04-1.664e+04		8479.8
863	ok	0.04	5.25e-02	2.98e-03	64.6	64.6	64.6	64.6	-53.4	67.5	-101.6 -8674.2-1.802e+04		7795.2
864	ok	0.04	5.25e-02	2.98e-03	64.6	64.6	64.6	64.6	-70.0	84.2	-89.6 -7384.0-1.927e+04		6879.3
865	ok	0.04	5.24e-02	2.98e-03	64.6	64.6	64.6	64.6	-84.3	98.6	-74.9 -6273.9-2.035e+04		5759.4
866	ok	0.04	5.24e-02	2.97e-03	64.6	64.6	64.6	64.6	-95.9	110.2	-58.0 -5376.2-2.122e+04		4469.0
867	ok	0.04	5.24e-02	2.97e-03	64.6	64.6	64.6	64.6	-104.3	118.7	-39.3 -4717.0-2.186e+04		3046.3
868	ok	0.04	5.24e-02	2.97e-03	64.6	64.6	64.6	64.6	-92.4	91.6	-17.2 -8214.9-1.930e+04		971.6
869	ok	0.04	6.89e-02	4.16e-03	64.6	64.6	64.6	64.6	164.5	-152.6	-29.3-2.908e+04-2.780e+04		552.8
870	ok	0.04	6.88e-02	4.16e-03	64.6	64.6	64.6	64.6	157.1	-145.0	-56.4-2.893e+04-2.782e+04		658.3
871	ok	0.04	6.87e-02	4.15e-03	64.6	64.6	64.6	64.6	145.0	-132.8	-81.7-2.876e+04-2.785e+04		747.9
872	ok	0.04	6.85e-02	4.15e-03	64.6	64.6	64.6	64.6	128.8	-116.3	-104.5-2.858e+04-2.791e+04		819.1
873	ok	0.04	6.84e-02	4.14e-03	64.6	64.6	64.6	64.6	108.9	-96.2	-124.1-2.839e+04-2.797e+04		870.2
874	ok	0.04	6.83e-02	4.14e-03	64.6	64.6	64.6	64.6	85.8	-73.1	-139.9-2.819e+04-2.804e+04		900.0
875	ok	0.04	6.82e-02	4.13e-03	64.6	64.6	64.6	64.6	60.5	-47.5	-151.5-2.800e+04-2.812e+04		908.0
876	ok	0.04	6.81e-02	4.13e-03	64.6	64.6	64.6	64.6	33.5	-20.4	-158.5-2.781e+04-2.820e+04		894.6
877	ok	0.04	6.80e-02	4.13e-03	64.6	64.6	64.6	64.6	5.7	7.5	-160.7-2.763e+04-2.829e+04		860.3
878	ok	0.04	6.80e-02	4.12e-03	64.6	64.6	64.6	64.6	-22.1	35.6	-158.1-2.761e+04-2.821e+04		830.4
879	ok	0.04	6.79e-02	4.12e-03	64.6	64.6	64.6	64.6	-49.0	62.5	-150.7-2.745e+04-2.829e+04		784.6
880	ok	0.04	6.78e-02	4.12e-03	64.6	64.6	64.6	64.6	-74.1	87.8	-138.7-2.730e+04-2.836e+04		721.3
881	ok	0.04	6.78e-02	4.12e-03	64.6	64.6	64.6	64.6	-96.9	110.6	-122.6-2.716e+04-2.844e+04		641.9
882	ok	0.04	6.77e-02	4.12e-03	64.6	64.6	64.6	64.6	-116.4	130.2	-102.8-2.705e+04-2.850e+04		548.3
883	ok	0.04	6.77e-02	4.11e-03	64.6	64.6	64.6	64.6	-132.3	146.1	-79.9-2.696e+04-2.855e+04		442.7
884	ok	0.04	6.77e-02	4.11e-03	64.6	64.6	64.6	64.6	-144.0	157.8	-54.6-2.688e+04-2.860e+04		327.1
885	ok	0.04	6.76e-02	4.11e-03	64.6	64.6	64.6	64.6	-151.1	165.0	-27.7-2.683e+04-2.863e+04		203.9

Nodo	x/d	V N/M	ver. rid	Af pr-	Af pr+Af	sec-Af	sec+	N x	N y	N xy	M x	M y	M xy
	0.04	0.07	4.22e-03	64.63	64.63	64.63	64.63	-157.38	-155.48	-161.97-2.942e+04-2.978e+04			-9081.78
								167.20	167.41	161.97 -4717.01 -4763.87			9006.56

Nodo	Stato	Max tau	Ver V pr	Ver V sec	Af V pr	Af V sec	V pr	V sec
192	ok	1.37					daN/cm	daN/cm
193	ok	1.37						

213	ok	1.38
214	ok	1.38
215	ok	1.38
216	ok	1.38
217	ok	1.38
218	ok	1.39
219	ok	1.39
220	ok	1.39
221	ok	1.39
222	ok	1.39
223	ok	1.39
224	ok	1.39
225	ok	1.40
226	ok	1.40
227	ok	1.40
228	ok	1.40
229	ok	1.40
230	ok	1.40
231	ok	1.38
232	ok	1.38
233	ok	1.38
234	ok	1.38
235	ok	1.38
236	ok	1.39
237	ok	1.39
238	ok	1.39
239	ok	1.39
240	ok	1.39
241	ok	1.39
242	ok	1.39
243	ok	1.40
244	ok	1.40
245	ok	1.40
246	ok	1.40
247	ok	1.40
248	ok	1.40
429	ok	1.37
430	ok	1.37
431	ok	1.37
432	ok	1.37
433	ok	1.36
434	ok	1.36
435	ok	1.36
436	ok	1.36
437	ok	1.36
438	ok	1.36
439	ok	1.36
440	ok	1.35
441	ok	1.35
442	ok	1.35
443	ok	1.35
444	ok	1.35
445	ok	1.35
446	ok	1.35
447	ok	1.37
448	ok	1.37
449	ok	1.37
450	ok	1.37
451	ok	1.36
452	ok	1.36
453	ok	1.36
454	ok	1.36
455	ok	1.36
456	ok	1.36
457	ok	1.36
458	ok	1.35
459	ok	1.35
460	ok	1.35
461	ok	1.35
462	ok	1.35
463	ok	1.35
464	ok	1.35
645	ok	1.37
646	ok	1.38
647	ok	1.38
648	ok	1.38
649	ok	1.38

650	ok	1.38
651	ok	1.39
652	ok	1.39
653	ok	1.39
654	ok	1.39
655	ok	1.39
656	ok	1.39
657	ok	1.39
658	ok	1.40
659	ok	1.40
660	ok	1.40
661	ok	1.40
662	ok	1.40
663	ok	1.37
664	ok	1.38
665	ok	1.38
666	ok	1.38
667	ok	1.38
668	ok	1.38
669	ok	1.39
670	ok	1.39
671	ok	1.39
672	ok	1.39
673	ok	1.39
674	ok	1.39
675	ok	1.39
676	ok	1.40
677	ok	1.40
678	ok	1.40
679	ok	1.40
680	ok	1.40
852	ok	1.37
853	ok	1.37
854	ok	1.37
855	ok	1.37
856	ok	1.36
857	ok	1.36
858	ok	1.36
859	ok	1.36
860	ok	1.36
861	ok	1.36
862	ok	1.36
863	ok	1.35
864	ok	1.35
865	ok	1.35
866	ok	1.35
867	ok	1.35
868	ok	1.35
869	ok	1.37
870	ok	1.37
871	ok	1.37
872	ok	1.37
873	ok	1.36
874	ok	1.36
875	ok	1.36
876	ok	1.36
877	ok	1.36
878	ok	1.36
879	ok	1.36
880	ok	1.35
881	ok	1.35
882	ok	1.35
883	ok	1.35
884	ok	1.35
885	ok	1.35

Nodo	Max tau	Ver V pr	Ver V sec	Af V pr	Af V sec	V pr	V sec
	1.40						

Macro Guscio	Spessore	Id Materiale	Id Criterio	Progettazione
	cm			
8	207.00	7	1	Singolo elemento

Nodo	Stato	x/d	V N/M	ver. rid	Af pr-	Af pr+Af	sec-Af	sec+	N x daN/cm	N y daN/cm	N xy daN/cm	M x daN	M y daN	M xy daN
191	ok	0.04	0.1	5.05e-03	64.6	64.6	64.6	64.6	130.9	-209.7	0.6-4.606e+04	-5.770e+04	-644.5	
192	ok	0.04	8.03e-02	3.79e-03	64.6	64.6	64.6	64.6	79.4	-157.6	-0.4-3.942e+04	-2.543e+04	-400.7	
231	ok	0.04	8.04e-02	3.79e-03	64.6	64.6	64.6	64.6	78.2	-156.4	-17.5-3.943e+04	-2.556e+04	859.5	
232	ok	0.04	8.06e-02	3.80e-03	64.6	64.6	64.6	64.6	73.2	-151.8	-37.6-3.924e+04	-2.590e+04	2051.5	
233	ok	0.04	8.07e-02	3.80e-03	64.6	64.6	64.6	64.6	64.8	-143.7	-56.6-3.884e+04	-2.644e+04	3179.9	
234	ok	0.04	8.08e-02	3.81e-03	64.6	64.6	64.6	64.6	53.2	-132.5	-73.8-3.825e+04	-2.717e+04	4209.6	
235	ok	0.04	8.09e-02	3.81e-03	64.6	64.6	64.6	64.6	38.8	-118.4	-88.8-3.748e+04	-2.807e+04	5108.7	
236	ok	0.04	8.10e-02	3.81e-03	64.6	64.6	64.6	64.6	21.9	-101.8	-101.2-3.657e+04	-2.911e+04	5848.7	
237	ok	0.04	8.11e-02	3.82e-03	64.6	64.6	64.6	64.6	3.2	-83.4	-110.4-3.554e+04	-3.026e+04	6406.0	
238	ok	0.04	8.12e-02	3.82e-03	64.6	64.6	64.6	64.6	-20.4	-60.1	-116.9-3.447e+04	-3.146e+04	6758.5	
239	ok	0.04	8.13e-02	3.82e-03	64.6	64.6	64.6	64.6	-41.2	-39.6	-118.5-3.331e+04	-3.273e+04	6910.4	
240	ok	0.04	8.14e-02	3.83e-03	64.6	64.6	64.6	64.6	-62.0	-19.0	-116.6-3.213e+04	-3.400e+04	6844.9	
241	ok	0.04	8.15e-02	3.83e-03	64.6	64.6	64.6	64.6	-82.1	0.9	-111.0-3.098e+04	-3.524e+04	6563.4	
242	ok	0.04	8.15e-02	3.83e-03	64.6	64.6	64.6	64.6	-100.9	19.6	-102.1-2.989e+04	-3.641e+04	6074.5	
243	ok	0.04	8.16e-02	3.83e-03	64.6	64.6	64.6	64.6	-117.9	36.4	-90.0-2.890e+04	-3.747e+04	5393.3	
244	ok	0.04	8.16e-02	3.83e-03	64.6	64.6	64.6	64.6	-132.5	50.8	-75.2-2.804e+04	-3.839e+04	4541.1	
245	ok	0.04	8.17e-02	3.84e-03	64.6	64.6	64.6	64.6	-144.3	62.5	-58.0-2.734e+04	-3.913e+04	3544.6	
246	ok	0.04	8.17e-02	3.84e-03	64.6	64.6	64.6	64.6	-152.9	71.0	-39.0-2.682e+04	-3.968e+04	2435.5	
247	ok	0.04	8.17e-02	3.84e-03	64.6	64.6	64.6	64.6	-158.0	76.1	-18.9-2.650e+04	-4.002e+04	1249.1	
248	ok	0.04	8.17e-02	3.84e-03	64.6	64.6	64.6	64.6	-159.5	77.6	-1.8-2.639e+04	-4.014e+04	-22.9	
249	ok	0.04	0.1	5.10e-03	64.6	64.6	64.6	64.6	-212.1	130.0	-1.1-5.924e+04	-4.689e+04	-146.2	
250	ok	0.04	0.1	5.10e-03	64.6	64.6	64.6	64.6	-209.2	127.2	-30.9-5.913e+04	-4.700e+04	-1173.4	
251	ok	0.04	0.1	5.10e-03	64.6	64.6	64.6	64.6	-201.2	119.3	-59.8-5.883e+04	-4.727e+04	-2166.6	
252	ok	0.04	0.1	5.10e-03	64.6	64.6	64.6	64.6	-188.3	106.4	-86.8-5.836e+04	-4.769e+04	-3097.0	
253	ok	0.04	0.1	5.10e-03	64.6	64.6	64.6	64.6	-170.8	89.0	-111.2-5.773e+04	-4.826e+04	-3938.0	
254	ok	0.04	0.1	5.10e-03	64.6	64.6	64.6	64.6	-149.4	67.7	-132.1-5.695e+04	-4.895e+04	-4665.0	
255	ok	0.04	0.1	5.09e-03	64.6	64.6	64.6	64.6	-124.6	43.0	-149.0-5.606e+04	-4.975e+04	-5257.1	
256	ok	0.04	0.1	5.09e-03	64.6	64.6	64.6	64.6	-97.2	15.8	-161.3-5.507e+04	-5.062e+04	-5697.2	
257	ok	0.04	0.1	5.09e-03	64.6	64.6	64.6	64.6	-68.1	-13.1	-168.7-5.402e+04	-5.155e+04	-5972.6	
258	ok	0.04	0.1	5.09e-03	64.6	64.6	64.6	64.6	-40.4	-40.7	-170.8-5.322e+04	-5.222e+04	-6071.4	
259	ok	0.04	0.1	5.08e-03	64.6	64.6	64.6	64.6	-10.6	-70.3	-168.1-5.212e+04	-5.317e+04	-6048.5	
260	ok	0.04	0.1	5.08e-03	64.6	64.6	64.6	64.6	18.3	-99.0	-160.3-5.103e+04	-5.410e+04	-5850.5	
261	ok	0.04	0.1	5.07e-03	64.6	64.6	64.6	64.6	45.5	-125.9	-147.6-4.998e+04	-5.497e+04	-5483.5	
262	ok	0.04	0.1	5.07e-03	64.6	64.6	64.6	64.6	69.9	-150.1	-130.4-4.901e+04	-5.576e+04	-4958.2	
263	ok	0.04	0.1	5.06e-03	64.6	64.6	64.6	64.6	91.0	-171.0	-109.2-4.813e+04	-5.644e+04	-4290.3	
264	ok	0.04	0.1	5.06e-03	64.6	64.6	64.6	64.6	108.1	-187.8	-84.8-4.738e+04	-5.700e+04	-3499.9	
265	ok	0.04	0.1	5.05e-03	64.6	64.6	64.6	64.6	120.7	-200.1	-57.7-4.678e+04	-5.740e+04	-2610.5	
266	ok	0.04	0.1	5.05e-03	64.6	64.6	64.6	64.6	128.4	-207.4	-29.0-4.634e+04	-5.764e+04	-1649.0	
447	ok	0.04	8.02e-02	3.79e-03	64.6	64.6	64.6	64.6	77.9	-155.6	20.2-3.918e+04	-2.553e+04	-1609.1	
448	ok	0.04	8.01e-02	3.78e-03	64.6	64.6	64.6	64.6	72.8	-150.2	40.1-3.874e+04	-2.583e+04	-2769.4	
449	ok	0.04	7.99e-02	3.78e-03	64.6	64.6	64.6	64.6	64.3	-141.4	58.9-3.810e+04	-2.632e+04	-3846.9	
450	ok	0.04	7.98e-02	3.77e-03	64.6	64.6	64.6	64.6	52.7	-129.5	75.8-3.729e+04	-2.699e+04	-4809.4	
451	ok	0.04	7.97e-02	3.77e-03	64.6	64.6	64.6	64.6	38.3	-114.8	90.4-3.632e+04	-2.782e+04	-5628.7	
452	ok	0.04	7.96e-02	3.77e-03	64.6	64.6	64.6	64.6	21.6	-97.8	102.3-3.523e+04	-2.878e+04	-6280.7	
453	ok	0.04	7.95e-02	3.76e-03	64.6	64.6	64.6	64.6	3.2	-79.0	111.1-3.405e+04	-2.984e+04	-6746.9	
454	ok	0.04	7.94e-02	3.76e-03	64.6	64.6	64.6	64.6	-16.6	-59.1	116.6-3.281e+04	-3.097e+04	-7014.0	
455	ok	0.04	7.93e-02	3.76e-03	64.6	64.6	64.6	64.6	-36.9	-38.4	118.5-3.155e+04	-3.212e+04	-7074.9	
456	ok	0.04	7.92e-02	3.75e-03	64.6	64.6	64.6	64.6	-57.3	-17.8	116.8-3.029e+04	-3.327e+04	-6928.3	
457	ok	0.04	7.91e-02	3.75e-03	64.6	64.6	64.6	64.6	-80.3	5.5	110.5-2.912e+04	-3.435e+04	-6589.6	
458	ok	0.04	7.90e-02	3.75e-03	64.6	64.6	64.6	64.6	-98.7	24.0	101.4-2.800e+04	-3.539e+04	-6055.0	
459	ok	0.04	7.90e-02	3.75e-03	64.6	64.6	64.6	64.6	-115.2	40.7	89.3-2.699e+04	-3.633e+04	-5344.2	
460	ok	0.04	7.89e-02	3.75e-03	64.6	64.6	64.6	64.6	-129.4	55.0	74.5-2.612e+04	-3.714e+04	-4478.1	
461	ok	0.04	7.89e-02	3.74e-03	64.6	64.6	64.6	64.6	-140.8	66.5	57.4-2.542e+04	-3.780e+04	-3482.2	
462	ok	0.04	7.89e-02	3.74e-03	64.6	64.6	64.6	64.6	-149.1	74.9	38.7-2.490e+04	-3.829e+04	-2385.4	
463	ok	0.04	7.89e-02	3.74e-03	64.6	64.6	64.6	64.6	-154.1	79.9	18.7-2.459e+04	-3.859e+04	-1219.5	
464	ok	0.04	7.88e-02	3.74e-03	64.6	64.6	64.6	64.6	-155.6	81.4	1.7-2.448e+04	-3.869e+04	18.4	
465	ok	0.04	0.1	4.99e-03	64.6	64.6	64.6	64.6	-207.3	132.0	1.0-5.616e+04	-4.522e+04	138.8	
466	ok	0.04	0.1	4.99e-03	64.6	64.6	64.6	64.6	-204.6	129.2	30.3-5.605e+04	-4.534e+04	1129.2	
467	ok	0.04	0.1	4.99e-03	64.6	64.6	64.6	64.6	-196.9	121.5	58.7-5.577e+04	-4.565e+04	2083.7	
468	ok	0.04	0.1	4.99e-03	64.6	64.6	64.6	64.6	-184.4	108.9	85.3-5.534e+04	-4.612e+04	2971.7	
469	ok	0.04	0.1	4.99e-03	64.6	64.6	64.6	64.6	-167.5	91.9	109.4-5.477e+04	-4.676e+04	3765.0	
470	ok	0.04	0.1	4.99e-03	64.6	64.6	64.6	64.6	-146.7	71.0	130.2-5.407e+04	-4.754e+04	4438.0	
471	ok	0.04	0.1	5.00e-03	64.6	64.6	64.6	64.6	-122.7	46.8	147.1-5.327e+04	-4.843e+04	4969.3	
472	ok	0.04	0.1	5.00e-03	64.6	64.6	64.6	64.6	-96.0	20.0	159.5-5.240e+04	-4.942e+04	5342.0	
473	ok	0.04	0.1	5.00e-03	64.6	64.6	64.6	64.6	-67.7	-8.5	167.2-5.148e+04	-5.046e+04	5544.0	
474	ok	0.04	0.1	5.00e-03	64.6	64.6	64.6	64.6	-38.4	-38.0	169.8-5.055e+04	-5.154e+04	5568.8	
475	ok	0.04	0.1	5.01e-03	64.6	64.6	64.6	64.6	-11.0	-65.5	167.7-4.990e+04	-5.232e+04	5468.1	
476	ok	0.04	0.1	5.01e-03	64.6	64.6	64.6	64.6	17.5	-94.2	160.5-4.902e+04	-5.337e+04	5188.7	
477	ok	0.04	0.1	5.02e-03	64.6	64.6	64.6	64.6	44.4	-121.3	148.5-4.820e+04	-5.436e+04	4742.9	
478	ok	0.04	0.1	5.02e-03	64.6	64.6	64.6	64.6	68.7	-146.0	131.9-4.749e+04	-5.526e+04	4144.8	
479	ok	0.04	0.1	5.03e-03	64.6	64.6	64.6	64.6	89.9	-167.4	111.4-4.689e+04	-5.605e+04	3412.5	
480	ok	0.04	0.1	5.03e-03	64.6	64.6	64.6	64.6	107.2	-184.9	87.4-4.643e+04	-5.670e+04	2568.9	

481	ok	0.04	0.1	5.04e-03	64.6	64.6	64.6	64.6	120.0	-198.1	60.8-4.613e+04	-5.720e+04	1639.7
482	ok	0.04	0.1	5.04e-03	64.6	64.6	64.6	64.6	128.1	-206.4	32.3-4.600e+04	-5.754e+04	653.6
663	ok	0.04	8.03e-02	3.79e-03	64.6	64.6	64.6	64.6	79.4	-157.6	0.4-3.942e+04	-2.543e+04	400.6
664	ok	0.04	8.04e-02	3.79e-03	64.6	64.6	64.6	64.6	78.2	-156.4	17.5-3.943e+04	-2.556e+04	-859.5
665	ok	0.04	8.06e-02	3.80e-03	64.6	64.6	64.6	64.6	73.2	-151.8	37.6-3.924e+04	-2.590e+04	-2051.5
666	ok	0.04	8.07e-02	3.80e-03	64.6	64.6	64.6	64.6	64.8	-143.7	56.6-3.884e+04	-2.644e+04	-3179.9
667	ok	0.04	8.08e-02	3.81e-03	64.6	64.6	64.6	64.6	53.2	-132.5	73.8-3.825e+04	-2.717e+04	-4209.6
668	ok	0.04	8.09e-02	3.81e-03	64.6	64.6	64.6	64.6	38.8	-118.4	88.8-3.748e+04	-2.807e+04	-5108.7
669	ok	0.04	8.10e-02	3.81e-03	64.6	64.6	64.6	64.6	21.9	-101.8	101.2-3.657e+04	-2.911e+04	-5848.7
670	ok	0.04	8.11e-02	3.82e-03	64.6	64.6	64.6	64.6	3.2	-83.4	110.4-3.554e+04	-3.026e+04	-6406.0
671	ok	0.04	8.12e-02	3.82e-03	64.6	64.6	64.6	64.6	-20.4	-60.1	116.9-3.447e+04	-3.146e+04	-6758.5
672	ok	0.04	8.13e-02	3.82e-03	64.6	64.6	64.6	64.6	-41.2	-39.6	118.5-3.331e+04	-3.273e+04	-6910.4
673	ok	0.04	8.14e-02	3.83e-03	64.6	64.6	64.6	64.6	-62.0	-19.0	116.6-3.213e+04	-3.400e+04	-6844.9
674	ok	0.04	8.15e-02	3.83e-03	64.6	64.6	64.6	64.6	-82.1	0.9	111.0-3.098e+04	-3.524e+04	-6563.4
675	ok	0.04	8.15e-02	3.83e-03	64.6	64.6	64.6	64.6	-100.9	19.6	102.1-2.989e+04	-3.641e+04	-6074.5
676	ok	0.04	8.16e-02	3.83e-03	64.6	64.6	64.6	64.6	-117.9	36.4	90.0-2.890e+04	-3.747e+04	-5393.3
677	ok	0.04	8.16e-02	3.83e-03	64.6	64.6	64.6	64.6	-132.5	50.8	75.2-2.804e+04	-3.839e+04	-4541.1
678	ok	0.04	8.17e-02	3.84e-03	64.6	64.6	64.6	64.6	-144.3	62.5	58.0-2.734e+04	-3.913e+04	-3544.6
679	ok	0.04	8.17e-02	3.84e-03	64.6	64.6	64.6	64.6	-152.9	71.0	39.0-2.682e+04	-3.968e+04	-2435.5
680	ok	0.04	8.17e-02	3.84e-03	64.6	64.6	64.6	64.6	-158.0	76.1	118.9-2.650e+04	-4.002e+04	-1249.1
681	ok	0.04	0.1	5.10e-03	64.6	64.6	64.6	64.6	-209.2	127.2	30.9-5.913e+04	-4.700e+04	1173.4
682	ok	0.04	0.1	5.10e-03	64.6	64.6	64.6	64.6	-201.2	119.3	59.8-5.883e+04	-4.727e+04	2166.6
683	ok	0.04	0.1	5.10e-03	64.6	64.6	64.6	64.6	-188.3	106.4	86.8-5.836e+04	-4.769e+04	3097.0
684	ok	0.04	0.1	5.10e-03	64.6	64.6	64.6	64.6	-170.8	89.0	111.2-5.773e+04	-4.826e+04	3938.0
685	ok	0.04	0.1	5.10e-03	64.6	64.6	64.6	64.6	-149.4	67.7	132.1-5.695e+04	-4.895e+04	4665.0
686	ok	0.04	0.1	5.09e-03	64.6	64.6	64.6	64.6	-124.6	43.0	149.0-5.606e+04	-4.975e+04	5257.1
687	ok	0.04	0.1	5.09e-03	64.6	64.6	64.6	64.6	-97.2	15.8	161.3-5.507e+04	-5.062e+04	5697.2
688	ok	0.04	0.1	5.09e-03	64.6	64.6	64.6	64.6	-68.1	-13.1	168.7-5.402e+04	-5.155e+04	5972.6
689	ok	0.04	0.1	5.09e-03	64.6	64.6	64.6	64.6	-40.4	-40.7	170.8-5.322e+04	-5.222e+04	6071.4
690	ok	0.04	0.1	5.08e-03	64.6	64.6	64.6	64.6	-10.6	-70.3	168.1-5.212e+04	-5.317e+04	6048.5
691	ok	0.04	0.1	5.08e-03	64.6	64.6	64.6	64.6	18.3	-99.0	160.3-5.103e+04	-5.410e+04	5850.5
692	ok	0.04	0.1	5.07e-03	64.6	64.6	64.6	64.6	45.5	-125.9	147.6-4.998e+04	-5.497e+04	5483.5
693	ok	0.04	0.1	5.07e-03	64.6	64.6	64.6	64.6	69.9	-150.1	130.4-4.901e+04	-5.576e+04	4958.2
694	ok	0.04	0.1	5.06e-03	64.6	64.6	64.6	64.6	91.0	-171.0	109.2-4.813e+04	-5.644e+04	4290.3
695	ok	0.04	0.1	5.06e-03	64.6	64.6	64.6	64.6	108.1	-187.8	84.8-4.738e+04	-5.700e+04	3499.9
696	ok	0.04	0.1	5.05e-03	64.6	64.6	64.6	64.6	120.7	-200.1	57.7-4.678e+04	-5.740e+04	2610.5
697	ok	0.04	0.1	5.05e-03	64.6	64.6	64.6	64.6	128.4	-207.4	29.0-4.634e+04	-5.764e+04	1649.0
698	ok	0.04	0.1	5.05e-03	64.6	64.6	64.6	64.6	130.9	-209.7	-0.6-4.606e+04	-5.770e+04	644.4
869	ok	0.04	8.02e-02	3.79e-03	64.6	64.6	64.6	64.6	77.9	-155.6	-20.2-3.918e+04	-2.553e+04	1609.1
870	ok	0.04	8.01e-02	3.78e-03	64.6	64.6	64.6	64.6	72.8	-150.2	-40.1-3.874e+04	-2.583e+04	2769.4
871	ok	0.04	7.99e-02	3.78e-03	64.6	64.6	64.6	64.6	64.3	-141.4	-58.9-3.810e+04	-2.632e+04	3846.9
872	ok	0.04	7.98e-02	3.77e-03	64.6	64.6	64.6	64.6	52.7	-129.5	-75.8-3.729e+04	-2.699e+04	4809.4
873	ok	0.04	7.97e-02	3.77e-03	64.6	64.6	64.6	64.6	38.3	-114.8	-90.4-3.632e+04	-2.782e+04	5628.7
874	ok	0.04	7.96e-02	3.77e-03	64.6	64.6	64.6	64.6	21.6	-97.8	-102.3-3.523e+04	-2.878e+04	6280.7
875	ok	0.04	7.95e-02	3.76e-03	64.6	64.6	64.6	64.6	3.2	-79.0	-111.1-3.405e+04	-2.984e+04	6746.9
876	ok	0.04	7.94e-02	3.76e-03	64.6	64.6	64.6	64.6	-16.6	-59.1	-116.6-3.281e+04	-3.097e+04	7014.0
877	ok	0.04	7.93e-02	3.76e-03	64.6	64.6	64.6	64.6	-36.9	-38.4	-118.5-3.155e+04	-3.212e+04	7074.9
878	ok	0.04	7.92e-02	3.75e-03	64.6	64.6	64.6	64.6	-57.3	-17.8	-116.8-3.029e+04	-3.327e+04	6928.3
879	ok	0.04	7.91e-02	3.75e-03	64.6	64.6	64.6	64.6	-80.3	5.5	-110.5-2.912e+04	-3.435e+04	6589.6
880	ok	0.04	7.90e-02	3.75e-03	64.6	64.6	64.6	64.6	-98.7	24.0	-101.4-2.800e+04	-3.539e+04	6055.0
881	ok	0.04	7.90e-02	3.75e-03	64.6	64.6	64.6	64.6	-115.2	40.7	-89.3-2.699e+04	-3.633e+04	5344.2
882	ok	0.04	7.89e-02	3.75e-03	64.6	64.6	64.6	64.6	-129.4	55.0	-74.5-2.612e+04	-3.714e+04	4478.1
883	ok	0.04	7.89e-02	3.74e-03	64.6	64.6	64.6	64.6	-140.8	66.5	-57.4-2.542e+04	-3.780e+04	3482.2
884	ok	0.04	7.89e-02	3.74e-03	64.6	64.6	64.6	64.6	-149.1	74.9	-38.7-2.490e+04	-3.829e+04	2385.4
885	ok	0.04	7.89e-02	3.74e-03	64.6	64.6	64.6	64.6	-154.1	79.9	-18.7-2.459e+04	-3.859e+04	1219.5
886	ok	0.04	0.1	4.99e-03	64.6	64.6	64.6	64.6	-204.6	129.2	-30.3-5.605e+04	-4.534e+04	-1129.2
887	ok	0.04	0.1	4.99e-03	64.6	64.6	64.6	64.6	-196.9	121.5	-58.7-5.577e+04	-4.565e+04	-2083.7
888	ok	0.04	0.1	4.99e-03	64.6	64.6	64.6	64.6	-184.4	108.9	-85.3-5.534e+04	-4.612e+04	-2971.7
889	ok	0.04	0.1	4.99e-03	64.6	64.6	64.6	64.6	-167.5	91.9	-109.4-5.477e+04	-4.676e+04	-3765.0
890	ok	0.04	0.1	4.99e-03	64.6	64.6	64.6	64.6	-146.7	71.0	-130.2-5.407e+04	-4.754e+04	-4438.0
891	ok	0.04	0.1	5.00e-03	64.6	64.6	64.6	64.6	-122.7	46.8	-147.1-5.327e+04	-4.843e+04	-4969.3
892	ok	0.04	0.1	5.00e-03	64.6	64.6	64.6	64.6	-96.0	20.0	-159.5-5.240e+04	-4.942e+04	-5342.0
893	ok	0.04	0.1	5.00e-03	64.6	64.6	64.6	64.6	-67.7	-8.5	-167.2-5.148e+04	-5.046e+04	-5544.0
894	ok	0.04	0.1	5.00e-03	64.6	64.6	64.6	64.6	-38.4	-38.0	-169.8-5.055e+04	-5.154e+04	-5568.8
895	ok	0.04	0.1	5.01e-03	64.6	64.6	64.6	64.6	-11.0	-65.5	-167.7-4.990e+04	-5.232e+04	-5468.1
896	ok	0.04	0.1	5.01e-03	64.6	64.6	64.6	64.6	17.5	-94.2	-160.5-4.902e+04	-5.337e+04	-5188.7
897	ok	0.04	0.1	5.02e-03	64.6	64.6	64.6	64.6	44.4	-121.3	-148.5-4.820e+04	-5.436e+04	-4742.9
898	ok	0.04	0.1	5.02e-03	64.6	64.6	64.6	64.6	68.7	-146.0	-131.9-4.749e+04	-5.526e+04	-4144.8
899	ok	0.04	0.1	5.03e-03	64.6	64.6	64.6	64.6	89.9	-167.4	-111.4-4.689e+04	-5.605e+04	-3412.5
900	ok	0.04	0.1	5.03e-03	64.6	64.6	64.6	64.6	107.2	-184.9	-87.4-4.643e+04	-5.670e+04	-2568.9
901	ok	0.04	0.1	5.04e-03	64.6	64.6	64.6	64.6	120.0	-198.1	-60.8-4.613e+04	-5.720e+04	-1639.7
902	ok	0.04	0.1	5.04e-03	64.6	64.6	64.6	64.6	128.1	-206.4	-32.3-4.600e+04	-5.754e+04	-653.6

Nodo	x/d	V N/M	ver. rid	Af pr-	Af pr+	Af sec-	Af sec+	N x	N y	N xy	M x	M y	M xy
								-212.05	-209.71	-170.81	-5.924e+04	-5.770e+04	-7074.87
	0.04	0.12	5.10e-03	64.63	64.63	64.63	64.63	130.93	131.96	170.81	-2.448e+04	-2.543e+04	7074.87

Nodo	Stato	Max tau daN/cm2	Ver V pr	Ver V sec	Af V pr	Af V sec	V pr daN/cm	V sec daN/cm
191	ok	1.62						
192	ok	1.62						
231	ok	1.62						
232	ok	1.62						
233	ok	1.62						
234	ok	1.63						
235	ok	1.63						
236	ok	1.63						
237	ok	1.63						
238	ok	1.63						
239	ok	1.64						
240	ok	1.64						
241	ok	1.64						
242	ok	1.64						
243	ok	1.64						
244	ok	1.64						
245	ok	1.64						
246	ok	1.64						
247	ok	1.64						
248	ok	1.64						
249	ok	1.64						
250	ok	1.64						
251	ok	1.64						
252	ok	1.64						
253	ok	1.64						
254	ok	1.64						
255	ok	1.64						
256	ok	1.64						
257	ok	1.64						
258	ok	1.64						
259	ok	1.63						
260	ok	1.63						
261	ok	1.63						
262	ok	1.63						
263	ok	1.63						
264	ok	1.62						
265	ok	1.62						
266	ok	1.62						
447	ok	1.61						
448	ok	1.61						
449	ok	1.61						
450	ok	1.61						
451	ok	1.60						
452	ok	1.60						
453	ok	1.60						
454	ok	1.60						
455	ok	1.59						
456	ok	1.59						
457	ok	1.59						
458	ok	1.59						
459	ok	1.59						
460	ok	1.59						
461	ok	1.59						
462	ok	1.59						
463	ok	1.59						
464	ok	1.58						
465	ok	1.58						
466	ok	1.59						
467	ok	1.59						
468	ok	1.59						
469	ok	1.59						
470	ok	1.59						
471	ok	1.59						
472	ok	1.59						
473	ok	1.59						
474	ok	1.59						
475	ok	1.60						
476	ok	1.60						
477	ok	1.60						
478	ok	1.60						
479	ok	1.61						
480	ok	1.61						

481	ok	1.61
482	ok	1.61
663	ok	1.62
664	ok	1.62
665	ok	1.62
666	ok	1.62
667	ok	1.63
668	ok	1.63
669	ok	1.63
670	ok	1.63
671	ok	1.63
672	ok	1.64
673	ok	1.64
674	ok	1.64
675	ok	1.64
676	ok	1.64
677	ok	1.64
678	ok	1.64
679	ok	1.64
680	ok	1.64
681	ok	1.64
682	ok	1.64
683	ok	1.64
684	ok	1.64
685	ok	1.64
686	ok	1.64
687	ok	1.64
688	ok	1.64
689	ok	1.64
690	ok	1.63
691	ok	1.63
692	ok	1.63
693	ok	1.63
694	ok	1.63
695	ok	1.62
696	ok	1.62
697	ok	1.62
698	ok	1.62
869	ok	1.61
870	ok	1.61
871	ok	1.61
872	ok	1.61
873	ok	1.60
874	ok	1.60
875	ok	1.60
876	ok	1.60
877	ok	1.59
878	ok	1.59
879	ok	1.59
880	ok	1.59
881	ok	1.59
882	ok	1.59
883	ok	1.59
884	ok	1.59
885	ok	1.59
886	ok	1.59
887	ok	1.59
888	ok	1.59
889	ok	1.59
890	ok	1.59
891	ok	1.59
892	ok	1.59
893	ok	1.59
894	ok	1.59
895	ok	1.60
896	ok	1.60
897	ok	1.60
898	ok	1.60
899	ok	1.61
900	ok	1.61
901	ok	1.61
902	ok	1.61

Nodo		Max tau	Ver V pr	Ver V sec	Af V pr	Af V sec	V pr	V sec
		1.64						

Macro Guscio	Spessore	Id Materiale	Id Criterio	Progettazione
	cm			
9	230.00	7	1	Singolo elemento

Nodo	Stato	x/d	V N/M	ver. rid	Af pr-	Af pr+	Af sec-	Af sec+	N x	N y	N xy	M x	M y	M xy
									daN/cm	daN/cm	daN/cm	daN	daN	daN
190	ok	0.03	0.2	6.04e-03	71.6	71.6	71.6	71.6	95.0	-279.0	-1.36e-02	-6.288e+04	-9.784e+04	-892.6
191	ok	0.03	9.55e-02	4.58e-03	71.6	71.6	71.6	71.6	29.2	-211.4	-0.8-5.851e+04	-5.466e+04	-647.5	
249	ok	0.03	9.71e-02	4.63e-03	71.6	71.6	71.6	71.6	-213.8	26.3	-2.5-5.615e+04	-5.952e+04	-119.1	
250	ok	0.03	9.71e-02	4.63e-03	71.6	71.6	71.6	71.6	-212.3	24.9	-18.5-5.620e+04	-5.947e+04	455.8	
251	ok	0.03	9.71e-02	4.63e-03	71.6	71.6	71.6	71.6	-207.3	19.9	-39.0-5.631e+04	-5.934e+04	776.5	
252	ok	0.03	9.70e-02	4.63e-03	71.6	71.6	71.6	71.6	-198.6	11.4	-58.2-5.646e+04	-5.914e+04	1069.2	
253	ok	0.03	9.70e-02	4.63e-03	71.6	71.6	71.6	71.6	-186.8	-0.4	-75.7-5.666e+04	-5.887e+04	1323.5	
254	ok	0.03	9.69e-02	4.63e-03	71.6	71.6	71.6	71.6	-172.0	-14.9	-90.8-5.689e+04	-5.856e+04	1529.6	
255	ok	0.03	9.69e-02	4.62e-03	71.6	71.6	71.6	71.6	-154.9	-31.9	-103.2-5.715e+04	-5.820e+04	1680.4	
256	ok	0.03	9.68e-02	4.62e-03	71.6	71.6	71.6	71.6	-135.8	-50.7	-112.3-5.742e+04	-5.781e+04	1770.1	
257	ok	0.03	9.67e-02	4.62e-03	71.6	71.6	71.6	71.6	-115.4	-70.9	-118.0-5.770e+04	-5.740e+04	1795.9	
258	ok	0.03	9.66e-02	4.62e-03	71.6	71.6	71.6	71.6	-94.3	-91.7	-120.1-5.797e+04	-5.698e+04	1756.6	
259	ok	0.03	9.65e-02	4.61e-03	71.6	71.6	71.6	71.6	-68.2	-117.3	-117.7-5.798e+04	-5.679e+04	1690.0	
260	ok	0.03	9.64e-02	4.61e-03	71.6	71.6	71.6	71.6	-47.8	-137.3	-111.6-5.821e+04	-5.639e+04	1566.9	
261	ok	0.03	9.63e-02	4.61e-03	71.6	71.6	71.6	71.6	-28.9	-155.9	-102.1-5.840e+04	-5.601e+04	1387.5	
262	ok	0.03	9.62e-02	4.60e-03	71.6	71.6	71.6	71.6	-11.8	-172.5	-89.5-5.856e+04	-5.566e+04	1158.3	
263	ok	0.03	9.61e-02	4.60e-03	71.6	71.6	71.6	71.6	2.8	-186.7	-74.2-5.866e+04	-5.535e+04	887.4	
264	ok	0.03	9.59e-02	4.59e-03	71.6	71.6	71.6	71.6	14.5	-197.9	-56.6-5.871e+04	-5.509e+04	584.0	
265	ok	0.03	9.58e-02	4.59e-03	71.6	71.6	71.6	71.6	22.9	-205.9	-37.3-5.870e+04	-5.489e+04	258.3	
266	ok	0.03	9.57e-02	4.58e-03	71.6	71.6	71.6	71.6	26.9	-209.6	-21.6-5.868e+04	-5.470e+04	-305.2	
267	ok	0.03	0.2	6.05e-03	71.6	71.6	71.6	71.6	92.1	-276.4	-32.5-6.340e+04	-9.763e+04	-3921.8	
268	ok	0.03	0.2	6.05e-03	71.6	71.6	71.6	71.6	83.5	-268.2	-64.1-6.444e+04	-9.690e+04	-6846.4	
269	ok	0.03	0.2	6.06e-03	71.6	71.6	71.6	71.6	69.5	-254.6	-93.7-6.598e+04	-9.566e+04	-9577.3	
270	ok	0.03	0.2	6.07e-03	71.6	71.6	71.6	71.6	50.6	-236.1	-120.5-6.796e+04	-9.397e+04	-1.203e+04	
271	ok	0.03	0.2	6.07e-03	71.6	71.6	71.6	71.6	27.3	-213.1	-143.6-7.034e+04	-9.188e+04	-1.413e+04	
272	ok	0.03	0.2	6.08e-03	71.6	71.6	71.6	71.6	0.3	-186.5	-162.4-7.305e+04	-8.944e+04	-1.582e+04	
273	ok	0.03	0.2	6.08e-03	71.6	71.6	71.6	71.6	-29.5	-157.0	-176.2-7.601e+04	-8.675e+04	-1.704e+04	
274	ok	0.03	0.2	6.08e-03	71.6	71.6	71.6	71.6	-61.4	-125.4	-184.7-7.913e+04	-8.387e+04	-1.775e+04	
275	ok	0.03	0.2	6.09e-03	71.6	71.6	71.6	71.6	-94.2	-92.9	-187.5-8.232e+04	-8.090e+04	-1.793e+04	
276	ok	0.03	0.2	6.09e-03	71.6	71.6	71.6	71.6	-122.9	-64.4	-185.3-8.499e+04	-7.843e+04	-1.767e+04	
277	ok	0.03	0.2	6.09e-03	71.6	71.6	71.6	71.6	-154.9	-32.6	-177.4-8.807e+04	-7.554e+04	-1.688e+04	
278	ok	0.03	0.2	6.10e-03	71.6	71.6	71.6	71.6	-185.0	-2.7	-164.0-9.097e+04	-7.281e+04	-1.559e+04	
279	ok	0.03	0.2	6.10e-03	71.6	71.6	71.6	71.6	-212.3	24.4	-145.6-9.358e+04	-7.034e+04	-1.383e+04	
280	ok	0.03	0.2	6.10e-03	71.6	71.6	71.6	71.6	-236.0	48.0	-122.8-9.585e+04	-6.819e+04	-1.165e+04	
281	ok	0.03	0.2	6.10e-03	71.6	71.6	71.6	71.6	-255.3	67.2	-96.1-9.770e+04	-6.643e+04	-9127.0	
282	ok	0.03	0.2	6.10e-03	71.6	71.6	71.6	71.6	-269.7	81.4	-66.5-9.907e+04	-6.513e+04	-6329.6	
283	ok	0.03	0.2	6.11e-03	71.6	71.6	71.6	71.6	-278.6	90.3	-34.8-9.993e+04	-6.431e+04	-3342.3	
284	ok	0.03	0.2	6.11e-03	71.6	71.6	71.6	71.6	-281.9	93.6	-2.1-1.003e+05	-6.401e+04	-255.0	
465	ok	0.03	9.38e-02	4.53e-03	71.6	71.6	71.6	71.6	-209.0	32.1	2.4-5.315e+04	-5.747e+04	110.9	
466	ok	0.03	9.38e-02	4.53e-03	71.6	71.6	71.6	71.6	-207.6	30.7	18.4-5.320e+04	-5.743e+04	-438.3	
467	ok	0.03	9.38e-02	4.53e-03	71.6	71.6	71.6	71.6	-202.7	25.7	38.7-5.331e+04	-5.735e+04	-754.7	
468	ok	0.03	9.39e-02	4.53e-03	71.6	71.6	71.6	71.6	-194.3	17.3	57.8-5.348e+04	-5.723e+04	-1052.2	
469	ok	0.03	9.39e-02	4.53e-03	71.6	71.6	71.6	71.6	-182.9	5.6	75.2-5.370e+04	-5.708e+04	-1324.2	
470	ok	0.03	9.40e-02	4.53e-03	71.6	71.6	71.6	71.6	-168.5	-8.8	90.3-5.397e+04	-5.689e+04	-1563.4	
471	ok	0.03	9.41e-02	4.53e-03	71.6	71.6	71.6	71.6	-151.9	-25.7	102.8-5.428e+04	-5.668e+04	-1764.3	
472	ok	0.03	9.42e-02	4.54e-03	71.6	71.6	71.6	71.6	-133.3	-44.5	112.1-5.463e+04	-5.645e+04	-1921.4	
473	ok	0.03	9.42e-02	4.54e-03	71.6	71.6	71.6	71.6	-113.4	-64.7	118.1-5.501e+04	-5.620e+04	-2030.6	
474	ok	0.03	9.43e-02	4.54e-03	71.6	71.6	71.6	71.6	-88.0	-90.5	120.5-5.520e+04	-5.618e+04	-2092.8	
475	ok	0.03	9.44e-02	4.55e-03	71.6	71.6	71.6	71.6	-67.4	-111.4	118.4-5.562e+04	-5.592e+04	-2136.5	
476	ok	0.03	9.46e-02	4.55e-03	71.6	71.6	71.6	71.6	-47.5	-131.8	112.8-5.605e+04	-5.567e+04	-2124.8	
477	ok	0.03	9.47e-02	4.55e-03	71.6	71.6	71.6	71.6	-28.8	-150.8	103.8-5.647e+04	-5.542e+04	-2057.3	
478	ok	0.03	9.48e-02	4.56e-03	71.6	71.6	71.6	71.6	-11.9	-168.1	91.6-5.689e+04	-5.520e+04	-1934.8	
479	ok	0.03	9.50e-02	4.56e-03	71.6	71.6	71.6	71.6	2.5	-183.0	76.7-5.729e+04	-5.501e+04	-1760.2	
480	ok	0.03	9.51e-02	4.57e-03	71.6	71.6	71.6	71.6	14.2	-195.1	59.5-5.766e+04	-5.485e+04	-1537.6	
481	ok	0.03	9.52e-02	4.57e-03	71.6	71.6	71.6	71.6	22.7	-204.0	40.4-5.799e+04	-5.473e+04	-1272.9	
482	ok	0.03	9.54e-02	4.58e-03	71.6	71.6	71.6	71.6	27.7	-209.5	20.1-5.828e+04	-5.467e+04	-973.3	
483	ok	0.03	0.2	6.04e-03	71.6	71.6	71.6	71.6	91.8	-275.2	36.4-6.296e+04	-9.743e+04	2640.6	
484	ok	0.03	0.2	6.03e-03	71.6	71.6	71.6	71.6	82.8	-265.9	67.7-6.359e+04	-9.650e+04	5580.3	
485	ok	0.03	0.2	6.03e-03	71.6	71.6	71.6	71.6	68.5	-251.2	96.9-6.471e+04	-9.508e+04	8336.2	
486	ok	0.03	0.2	6.02e-03	71.6	71.6	71.6	71.6	49.5	-231.8	123.1-6.629e+04	-9.320e+04	1.082e+04	
487	ok	0.03	0.2	6.02e-03	71.6	71.6	71.6	71.6	26.2	-208.1	145.6-6.828e+04	-9.092e+04	1.297e+04	
488	ok	0.03	0.2	6.01e-03	71.6	71.6	71.6	71.6	-0.7	-181.0	163.6-7.061e+04	-8.832e+04	1.471e+04	
489	ok	0.03	0.2	6.01e-03	71.6	71.6	71.6	71.6	-30.2	-151.1	176.7-7.322e+04	-8.545e+04	1.599e+04	
490	ok	0.03	0.2	6.00e-03	71.6	71.6	71.6	71.6	-61.6	-119.4	184.4-7.600e+04	-8.242e+04	1.677e+04	
491	ok	0.03	0.2	6.00e-03	71.6	71.6	71.6	71.6	-89.9	-91.0	186.6-7.841e+04	-7.981e+04	1.703e+04	
492	ok	0.03	0.2	6.00e-03	71.6	71.6	71.6	71.6	-122.0	-58.6	183.8-8.130e+04	-7.670e+04	1.684e+04	
493	ok	0.03	0.2	5.99e-03	71.6	71.6	71.6	71.6	-153.2	-27.2	175.5-8.413e+04	-7.369e+04	1.614e+04	

494	ok	0.03	0.2	5.99e-03	71.6	71.6	71.6	71.6	-182.5	2.3	162.0-8.680e+04-7.085e+04	1.494e+04
495	ok	0.03	0.2	5.99e-03	71.6	71.6	71.6	71.6	-209.0	29.0	143.5-8.922e+04-6.828e+04	1.328e+04
496	ok	0.03	0.2	5.99e-03	71.6	71.6	71.6	71.6	-231.9	52.1	120.8-9.132e+04-6.606e+04	1.120e+04
497	ok	0.03	0.2	5.98e-03	71.6	71.6	71.6	71.6	-250.5	70.9	94.4-9.304e+04-6.425e+04	8786.1
498	ok	0.03	0.2	5.98e-03	71.6	71.6	71.6	71.6	-264.4	84.8	65.3-9.432e+04-6.290e+04	6097.0
499	ok	0.03	0.2	5.98e-03	71.6	71.6	71.6	71.6	-273.0	93.5	34.1-9.513e+04-6.206e+04	3219.8
500	ok	0.03	0.2	5.98e-03	71.6	71.6	71.6	71.6	-276.1	96.6	2.0-9.542e+04-6.174e+04	243.7
681	ok	0.03	9.71e-02	4.63e-03	71.6	71.6	71.6	71.6	-212.3	24.9	18.5-5.620e+04-5.947e+04	-455.8
682	ok	0.03	9.71e-02	4.63e-03	71.6	71.6	71.6	71.6	-207.3	19.9	39.0-5.631e+04-5.934e+04	-776.5
683	ok	0.03	9.70e-02	4.63e-03	71.6	71.6	71.6	71.6	-198.6	11.4	58.2-5.646e+04-5.914e+04	-1069.2
684	ok	0.03	9.70e-02	4.63e-03	71.6	71.6	71.6	71.6	-186.8	-0.4	75.7-5.666e+04-5.887e+04	-1323.5
685	ok	0.03	9.69e-02	4.63e-03	71.6	71.6	71.6	71.6	-172.0	-14.9	90.8-5.689e+04-5.856e+04	-1529.6
686	ok	0.03	9.69e-02	4.62e-03	71.6	71.6	71.6	71.6	-154.9	-31.9	103.2-5.715e+04-5.820e+04	-1680.4
687	ok	0.03	9.68e-02	4.62e-03	71.6	71.6	71.6	71.6	-135.8	-50.7	112.3-5.742e+04-5.781e+04	-1770.1
688	ok	0.03	9.67e-02	4.62e-03	71.6	71.6	71.6	71.6	-115.4	-70.9	118.0-5.770e+04-5.740e+04	-1795.9
689	ok	0.03	9.66e-02	4.62e-03	71.6	71.6	71.6	71.6	-94.3	-91.7	120.1-5.797e+04-5.698e+04	-1756.6
690	ok	0.03	9.65e-02	4.61e-03	71.6	71.6	71.6	71.6	-68.2	-117.3	117.7-5.798e+04-5.679e+04	-1690.0
691	ok	0.03	9.64e-02	4.61e-03	71.6	71.6	71.6	71.6	-47.8	-137.3	111.6-5.821e+04-5.639e+04	-1566.8
692	ok	0.03	9.63e-02	4.61e-03	71.6	71.6	71.6	71.6	-28.9	-155.9	102.1-5.840e+04-5.601e+04	-1387.5
693	ok	0.03	9.62e-02	4.60e-03	71.6	71.6	71.6	71.6	-11.8	-172.5	89.5-5.856e+04-5.566e+04	-1158.3
694	ok	0.03	9.61e-02	4.60e-03	71.6	71.6	71.6	71.6	2.8	-186.7	74.2-5.866e+04-5.535e+04	-887.4
695	ok	0.03	9.59e-02	4.59e-03	71.6	71.6	71.6	71.6	14.5	-197.9	56.6-5.871e+04-5.509e+04	-584.0
696	ok	0.03	9.58e-02	4.59e-03	71.6	71.6	71.6	71.6	22.9	-205.9	37.3-5.870e+04-5.489e+04	-258.3
697	ok	0.03	9.57e-02	4.58e-03	71.6	71.6	71.6	71.6	26.9	-209.6	21.6-5.868e+04-5.470e+04	305.2
698	ok	0.03	9.55e-02	4.58e-03	71.6	71.6	71.6	71.6	29.2	-211.4	0.8-5.851e+04-5.466e+04	647.5
699	ok	0.03	0.2	6.04e-03	71.6	71.6	71.6	71.6	95.0	-279.0	1.28e-02-6.288e+04-9.784e+04	892.5
700	ok	0.03	0.2	6.05e-03	71.6	71.6	71.6	71.6	92.1	-276.4	32.5-6.340e+04-9.763e+04	3921.8
701	ok	0.03	0.2	6.05e-03	71.6	71.6	71.6	71.6	83.5	-268.2	64.1-6.444e+04-9.690e+04	6846.4
702	ok	0.03	0.2	6.06e-03	71.6	71.6	71.6	71.6	69.5	-254.6	93.7-6.598e+04-9.566e+04	9577.3
703	ok	0.03	0.2	6.07e-03	71.6	71.6	71.6	71.6	50.6	-236.1	120.5-6.796e+04-9.397e+04	1.203e+04
704	ok	0.03	0.2	6.07e-03	71.6	71.6	71.6	71.6	27.3	-213.1	143.6-7.034e+04-9.188e+04	1.413e+04
705	ok	0.03	0.2	6.08e-03	71.6	71.6	71.6	71.6	0.3	-186.5	162.4-7.305e+04-8.944e+04	1.582e+04
706	ok	0.03	0.2	6.08e-03	71.6	71.6	71.6	71.6	-29.5	-157.0	176.2-7.601e+04-8.675e+04	1.704e+04
707	ok	0.03	0.2	6.08e-03	71.6	71.6	71.6	71.6	-61.4	-125.4	184.7-7.913e+04-8.387e+04	1.775e+04
708	ok	0.03	0.2	6.09e-03	71.6	71.6	71.6	71.6	-94.2	-92.9	187.5-8.232e+04-8.090e+04	1.793e+04
709	ok	0.03	0.2	6.09e-03	71.6	71.6	71.6	71.6	-122.9	-64.4	185.3-8.499e+04-7.843e+04	1.767e+04
710	ok	0.03	0.2	6.09e-03	71.6	71.6	71.6	71.6	-154.9	-32.6	177.4-8.807e+04-7.554e+04	1.688e+04
711	ok	0.03	0.2	6.10e-03	71.6	71.6	71.6	71.6	-185.0	-2.7	164.0-9.097e+04-7.281e+04	1.559e+04
712	ok	0.03	0.2	6.10e-03	71.6	71.6	71.6	71.6	-212.3	24.4	145.6-9.358e+04-7.034e+04	1.383e+04
713	ok	0.03	0.2	6.10e-03	71.6	71.6	71.6	71.6	-236.0	48.0	122.8-9.585e+04-6.819e+04	1.165e+04
714	ok	0.03	0.2	6.10e-03	71.6	71.6	71.6	71.6	-255.3	67.2	96.1-9.770e+04-6.643e+04	9127.0
715	ok	0.03	0.2	6.10e-03	71.6	71.6	71.6	71.6	-269.7	81.4	66.5-9.907e+04-6.513e+04	6329.6
716	ok	0.03	0.2	6.11e-03	71.6	71.6	71.6	71.6	-278.6	90.3	34.8-9.993e+04-6.431e+04	3342.3
886	ok	0.03	9.38e-02	4.53e-03	71.6	71.6	71.6	71.6	-207.6	30.7	-18.4-5.320e+04-5.743e+04	438.3
887	ok	0.03	9.38e-02	4.53e-03	71.6	71.6	71.6	71.6	-202.7	25.7	-38.7-5.331e+04-5.735e+04	754.7
888	ok	0.03	9.39e-02	4.53e-03	71.6	71.6	71.6	71.6	-194.3	17.3	-57.8-5.348e+04-5.723e+04	1052.2
889	ok	0.03	9.39e-02	4.53e-03	71.6	71.6	71.6	71.6	-182.9	5.6	-75.2-5.370e+04-5.708e+04	1324.2
890	ok	0.03	9.40e-02	4.53e-03	71.6	71.6	71.6	71.6	-168.5	-8.8	-90.3-5.397e+04-5.689e+04	1563.4
891	ok	0.03	9.41e-02	4.53e-03	71.6	71.6	71.6	71.6	-151.9	-25.7	-102.8-5.428e+04-5.668e+04	1764.3
892	ok	0.03	9.42e-02	4.54e-03	71.6	71.6	71.6	71.6	-133.3	-44.5	-112.1-5.463e+04-5.645e+04	1921.4
893	ok	0.03	9.42e-02	4.54e-03	71.6	71.6	71.6	71.6	-113.4	-64.7	-118.1-5.501e+04-5.620e+04	2030.6
894	ok	0.03	9.43e-02	4.54e-03	71.6	71.6	71.6	71.6	-88.0	-90.5	-120.5-5.520e+04-5.618e+04	2092.8
895	ok	0.03	9.44e-02	4.55e-03	71.6	71.6	71.6	71.6	-67.4	-111.4	-118.4-5.562e+04-5.592e+04	2136.5
896	ok	0.03	9.46e-02	4.55e-03	71.6	71.6	71.6	71.6	-47.5	-131.8	-112.8-5.605e+04-5.567e+04	2124.8
897	ok	0.03	9.47e-02	4.55e-03	71.6	71.6	71.6	71.6	-28.8	-150.8	-103.8-5.647e+04-5.542e+04	2057.3
898	ok	0.03	9.48e-02	4.56e-03	71.6	71.6	71.6	71.6	-11.9	-168.1	-91.6-5.689e+04-5.520e+04	1934.8
899	ok	0.03	9.50e-02	4.56e-03	71.6	71.6	71.6	71.6	2.5	-183.0	-76.7-5.729e+04-5.501e+04	1760.2
900	ok	0.03	9.51e-02	4.57e-03	71.6	71.6	71.6	71.6	14.2	-195.1	-59.5-5.766e+04-5.485e+04	1537.6
901	ok	0.03	9.52e-02	4.57e-03	71.6	71.6	71.6	71.6	22.7	-204.0	-40.4-5.799e+04-5.473e+04	1272.9
902	ok	0.03	9.54e-02	4.58e-03	71.6	71.6	71.6	71.6	27.7	-209.5	-20.1-5.828e+04-5.467e+04	973.3
903	ok	0.03	0.2	6.04e-03	71.6	71.6	71.6	71.6	91.8	-275.2	-36.4-6.296e+04-9.743e+04	-2640.6
904	ok	0.03	0.2	6.03e-03	71.6	71.6	71.6	71.6	82.8	-265.9	-67.7-6.359e+04-9.650e+04	-5580.3
905	ok	0.03	0.2	6.03e-03	71.6	71.6	71.6	71.6	68.5	-251.2	-96.9-6.471e+04-9.508e+04	-8336.2
906	ok	0.03	0.2	6.02e-03	71.6	71.6	71.6	71.6	49.5	-231.8	-123.1-6.629e+04-9.320e+04-1.082e+04	
907	ok	0.03	0.2	6.02e-03	71.6	71.6	71.6	71.6	26.2	-208.1	-145.6-6.828e+04-9.092e+04-1.297e+04	
908	ok	0.03	0.2	6.01e-03	71.6	71.6	71.6	71.6	-0.7	-181.0	-163.6-7.061e+04-8.832e+04-1.471e+04	
909	ok	0.03	0.2	6.01e-03	71.6	71.6	71.6	71.6	-30.2	-151.1	-176.7-7.322e+04-8.545e+04-1.599e+04	
910	ok	0.03	0.2	6.00e-03	71.6	71.6	71.6	71.6	-61.6	-119.4	-184.4-7.600e+04-8.242e+04-1.677e+04	
911	ok	0.03	0.2	6.00e-03	71.6	71.6	71.6	71.6	-89.9	-91.0	-186.6-7.841e+04-7.981e+04-1.703e+04	
912	ok	0.03	0.2	6.00e-03	71.6	71.6	71.6	71.6	-122.0	-58.6	-183.8-8.130e+04-7.670e+04-1.684e+04	
913	ok	0.03	0.2	5.99e-03	71.6	71.6	71.6	71.6	-153.2	-27.2	-175.5-8.413e+04-7.369e+04-1.614e+04	
914	ok	0.03	0.2	5.99e-03	71.6	71.6	71.6	71.6	-182.5	2.3	-162.0-8.680e+04-7.085e+04-1.494e+04	
915	ok	0.03	0.2	5.99e-03	71.6	71.6	71.6	71.6	-209.0	29.0	-143.5-8.922e+04-6.828e+04-1.328e+04	
916	ok	0.03	0.2	5.99e-03	71.6	71.6	71.6	71.6	-231.9	52.1	-120.8-9.132e+04-6.606e+04-1.120e+04	
917	ok	0.03	0.2	5.98e-03	71.6	71.6	71.6	71.6	-250.5	70.9	-94.4-9.304e+04-6.425e+04-8786.1	
918	ok	0.03	0.2	5.98e-03	71.6	71.6	71.6	71.6	-264.4	84.8	-65.3-9.432e+04-6.290e+04-6097.0	
919	ok	0.03	0.2	5.98e-03	71.6	71.6	71.6	71.6	-273.0	93.5	-34.1-9.513e+04-6.206e+04-3219.8	

Nodo	x/d	V N/M	ver. rid	Af pr-	Af pr+	Af sec-	Af sec+	N x	N y	N xy	M x	M y	M xy
0.03		0.16	6.11e-03	71.56	71.56	71.56	71.56	-281.87 95.03	-279.02 96.64	-187.50-1.003e+05 187.50-5.315e+04	-9.784e+04 -5.466e+04	-1.793e+04 1.793e+04	

Nodo	Stato	Max tau daN/cm2	Ver V pr	Ver V sec	Af V pr	Af V sec	V pr daN/cm	V sec daN/cm
190	ok	1.79						
191	ok	1.79						
249	ok	1.82						
250	ok	1.82						
251	ok	1.82						
252	ok	1.82						
253	ok	1.82						
254	ok	1.82						
255	ok	1.82						
256	ok	1.82						
257	ok	1.81						
258	ok	1.81						
259	ok	1.81						
260	ok	1.81						
261	ok	1.80						
262	ok	1.80						
263	ok	1.80						
264	ok	1.80						
265	ok	1.79						
266	ok	1.79						
267	ok	1.79						
268	ok	1.79						
269	ok	1.80						
270	ok	1.80						
271	ok	1.80						
272	ok	1.80						
273	ok	1.81						
274	ok	1.81						
275	ok	1.81						
276	ok	1.81						
277	ok	1.82						
278	ok	1.82						
279	ok	1.82						
280	ok	1.82						
281	ok	1.82						
282	ok	1.82						
283	ok	1.82						
284	ok	1.82						
465	ok	1.75						
466	ok	1.75						
467	ok	1.75						
468	ok	1.75						
469	ok	1.75						
470	ok	1.75						
471	ok	1.75						
472	ok	1.75						
473	ok	1.76						
474	ok	1.76						
475	ok	1.76						
476	ok	1.76						
477	ok	1.77						
478	ok	1.77						
479	ok	1.77						
480	ok	1.78						
481	ok	1.78						
482	ok	1.78						
483	ok	1.78						
484	ok	1.78						
485	ok	1.78						
486	ok	1.77						
487	ok	1.77						
488	ok	1.77						
489	ok	1.76						
490	ok	1.76						
491	ok	1.76						
492	ok	1.76						
493	ok	1.75						
494	ok	1.75						

495	ok	1.75
496	ok	1.75
497	ok	1.75
498	ok	1.75
499	ok	1.75
500	ok	1.75
681	ok	1.82
682	ok	1.82
683	ok	1.82
684	ok	1.82
685	ok	1.82
686	ok	1.82
687	ok	1.82
688	ok	1.81
689	ok	1.81
690	ok	1.81
691	ok	1.81
692	ok	1.80
693	ok	1.80
694	ok	1.80
695	ok	1.80
696	ok	1.79
697	ok	1.79
698	ok	1.79
699	ok	1.79
700	ok	1.79
701	ok	1.79
702	ok	1.80
703	ok	1.80
704	ok	1.80
705	ok	1.80
706	ok	1.81
707	ok	1.81
708	ok	1.81
709	ok	1.81
710	ok	1.82
711	ok	1.82
712	ok	1.82
713	ok	1.82
714	ok	1.82
715	ok	1.82
716	ok	1.82
886	ok	1.75
887	ok	1.75
888	ok	1.75
889	ok	1.75
890	ok	1.75
891	ok	1.75
892	ok	1.75
893	ok	1.76
894	ok	1.76
895	ok	1.76
896	ok	1.76
897	ok	1.77
898	ok	1.77
899	ok	1.77
900	ok	1.78
901	ok	1.78
902	ok	1.78
903	ok	1.78
904	ok	1.78
905	ok	1.78
906	ok	1.77
907	ok	1.77
908	ok	1.77
909	ok	1.76
910	ok	1.76
911	ok	1.76
912	ok	1.76
913	ok	1.75
914	ok	1.75
915	ok	1.75
916	ok	1.75
917	ok	1.75
918	ok	1.75
919	ok	1.75

Nodo Max tau Ver V pr Ver V sec Af V pr Af V sec V pr V sec
1.82

Macro Guscio	Spessore	Id Materiale	Id Criterio	Progettazione
	cm			
10	253.00	7	1	Singolo elemento

Nodo	Stato	x/d	V N/M	ver. rid	Af pr-	Af pr+	Af sec-	Af sec+	N x daN/cm	N y daN/cm	N xy daN/cm	M x daN	M y daN	M xy daN
171	ok	0.03	0.2	7.56e-03	78.7	78.7	78.7	78.7	90.3	-383.6	-2.7-7.254e+04	-1.596e+05	-1601.8	
172	ok	0.03	0.2	7.56e-03	78.7	78.7	78.7	78.7	86.0	-379.8	-43.8-7.360e+04	-1.590e+05	-9151.3	
173	ok	0.03	0.2	7.57e-03	78.7	78.7	78.7	78.7	74.8	-369.0	-83.7-7.595e+04	-1.571e+05	-1.646e+04	
174	ok	0.03	0.2	7.57e-03	78.7	78.7	78.7	78.7	56.7	-351.3	-121.0-7.955e+04	-1.539e+05	-2.330e+04	
175	ok	0.03	0.2	7.58e-03	78.7	78.7	78.7	78.7	32.4	-327.5	-154.8-8.428e+04	-1.496e+05	-2.946e+04	
176	ok	0.03	0.2	7.59e-03	78.7	78.7	78.7	78.7	2.6	-298.0	-183.8-9.002e+04	-1.443e+05	-3.475e+04	
177	ok	0.03	0.2	7.59e-03	78.7	78.7	78.7	78.7	-31.9	-264.0	-207.3-9.660e+04	-1.381e+05	-3.901e+04	
178	ok	0.03	0.2	7.60e-03	78.7	78.7	78.7	78.7	-69.9	-226.3	-224.4-1.038e+05	-1.313e+05	-4.211e+04	
179	ok	0.03	0.2	7.60e-03	78.7	78.7	78.7	78.7	-110.4	-186.2	-234.7-1.115e+05	-1.240e+05	-4.394e+04	
180	ok	0.03	0.2	7.61e-03	78.7	78.7	78.7	78.7	-152.0	-144.9	-237.7-1.193e+05	-1.165e+05	-4.445e+04	
181	ok	0.03	0.2	7.61e-03	78.7	78.7	78.7	78.7	-182.8	-114.3	-235.5-1.253e+05	-1.108e+05	-4.395e+04	
182	ok	0.03	0.2	7.61e-03	78.7	78.7	78.7	78.7	-223.5	-73.9	-225.9-1.329e+05	-1.035e+05	-4.210e+04	
183	ok	0.03	0.2	7.62e-03	78.7	78.7	78.7	78.7	-261.9	-35.7	-209.5-1.401e+05	-9.650e+04	-3.898e+04	
184	ok	0.03	0.2	7.62e-03	78.7	78.7	78.7	78.7	-296.9	-1.0	-186.6-1.467e+05	-9.018e+04	-3.467e+04	
185	ok	0.03	0.2	7.62e-03	78.7	78.7	78.7	78.7	-327.3	29.3	-157.9-1.524e+05	-8.468e+04	-2.931e+04	
186	ok	0.03	0.2	7.63e-03	78.7	78.7	78.7	78.7	-352.2	54.0	-124.4-1.570e+05	-8.018e+04	-2.306e+04	
187	ok	0.03	0.2	7.63e-03	78.7	78.7	78.7	78.7	-370.9	72.6	-87.0-1.605e+05	-7.680e+04	-1.610e+04	
188	ok	0.03	0.2	7.63e-03	78.7	78.7	78.7	78.7	-382.7	84.3	-47.0-1.627e+05	-7.467e+04	-8650.0	
189	ok	0.03	0.2	7.63e-03	78.7	78.7	78.7	78.7	-387.3	89.0	-5.5-1.635e+05	-7.384e+04	-936.9	
190	ok	0.03	0.1	5.49e-03	78.7	78.7	78.7	78.7	-8.4	-278.8	-2.3-7.724e+04	-9.333e+04	-1212.1	
267	ok	0.03	0.1	5.50e-03	78.7	78.7	78.7	78.7	-11.2	-276.6	-25.8-7.769e+04	-9.320e+04	-2597.5	
268	ok	0.03	0.1	5.50e-03	78.7	78.7	78.7	78.7	-18.0	-270.3	-48.5-7.837e+04	-9.284e+04	-3913.6	
269	ok	0.03	0.1	5.51e-03	78.7	78.7	78.7	78.7	-28.6	-260.2	-69.7-7.928e+04	-9.225e+04	-5120.5	
270	ok	0.03	0.1	5.51e-03	78.7	78.7	78.7	78.7	-42.8	-246.5	-88.7-8.038e+04	-9.145e+04	-6182.2	
271	ok	0.03	0.1	5.52e-03	78.7	78.7	78.7	78.7	-60.1	-229.8	-105.1-8.164e+04	-9.049e+04	-7066.5	
272	ok	0.03	0.1	5.52e-03	78.7	78.7	78.7	78.7	-79.9	-210.4	-118.3-8.303e+04	-8.938e+04	-7746.9	
273	ok	0.03	0.1	5.52e-03	78.7	78.7	78.7	78.7	-101.8	-189.0	-127.8-8.452e+04	-8.816e+04	-8203.9	
274	ok	0.03	0.1	5.53e-03	78.7	78.7	78.7	78.7	-125.0	-166.2	-133.5-8.606e+04	-8.688e+04	-8422.7	
275	ok	0.03	0.1	5.53e-03	78.7	78.7	78.7	78.7	-148.8	-142.8	-135.0-8.761e+04	-8.557e+04	-8398.0	
276	ok	0.03	0.1	5.53e-03	78.7	78.7	78.7	78.7	-163.8	-128.1	-133.9-8.806e+04	-8.531e+04	-8322.5	
277	ok	0.03	0.1	5.54e-03	78.7	78.7	78.7	78.7	-187.1	-105.2	-128.8-8.955e+04	-8.402e+04	-7997.8	
278	ok	0.03	0.1	5.54e-03	78.7	78.7	78.7	78.7	-209.0	-83.5	-119.6-9.095e+04	-8.279e+04	-7441.2	
279	ok	0.03	0.1	5.54e-03	78.7	78.7	78.7	78.7	-229.1	-63.7	-106.8-9.222e+04	-8.167e+04	-6669.6	
280	ok	0.03	0.1	5.54e-03	78.7	78.7	78.7	78.7	-246.6	-46.4	-90.7-9.334e+04	-8.068e+04	-5704.6	
281	ok	0.03	0.1	5.55e-03	78.7	78.7	78.7	78.7	-261.0	-32.2	-71.8-9.427e+04	-7.985e+04	-4574.2	
282	ok	0.03	0.1	5.55e-03	78.7	78.7	78.7	78.7	-271.8	-21.5	-50.7-9.497e+04	-7.921e+04	-3311.4	
283	ok	0.03	0.1	5.55e-03	78.7	78.7	78.7	78.7	-278.8	-14.6	-28.0-9.545e+04	-7.878e+04	-1952.1	
284	ok	0.03	0.1	5.55e-03	78.7	78.7	78.7	78.7	-281.6	-11.8	-4.4-9.567e+04	-7.858e+04	-535.4	
393	ok	0.03	0.2	7.55e-03	78.7	78.7	78.7	78.7	85.5	-378.2	48.9-7.308e+04	-1.585e+05	7766.9	
394	ok	0.03	0.2	7.54e-03	78.7	78.7	78.7	78.7	73.7	-365.9	88.4-7.496e+04	-1.562e+05	1.503e+04	
395	ok	0.03	0.2	7.54e-03	78.7	78.7	78.7	78.7	55.1	-347.0	125.1-7.807e+04	-1.526e+05	2.181e+04	
396	ok	0.03	0.2	7.53e-03	78.7	78.7	78.7	78.7	30.5	-322.0	158.0-8.229e+04	-1.479e+05	2.789e+04	
397	ok	0.03	0.2	7.52e-03	78.7	78.7	78.7	78.7	0.6	-291.7	186.0-8.751e+04	-1.423e+05	3.309e+04	
398	ok	0.03	0.2	7.52e-03	78.7	78.7	78.7	78.7	-33.7	-257.0	208.5-9.354e+04	-1.359e+05	3.727e+04	
399	ok	0.03	0.2	7.51e-03	78.7	78.7	78.7	78.7	-71.3	-219.0	224.5-1.002e+05	-1.288e+05	4.030e+04	
400	ok	0.03	0.2	7.51e-03	78.7	78.7	78.7	78.7	-111.1	-178.8	233.9-1.073e+05	-1.214e+05	4.208e+04	
401	ok	0.03	0.2	7.50e-03	78.7	78.7	78.7	78.7	-141.5	-148.2	236.1-1.128e+05	-1.156e+05	4.257e+04	
402	ok	0.03	0.2	7.50e-03	78.7	78.7	78.7	78.7	-182.2	-107.2	233.1-1.201e+05	-1.080e+05	4.208e+04	
403	ok	0.03	0.2	7.49e-03	78.7	78.7	78.7	78.7	-221.8	-67.3	223.0-1.272e+05	-1.006e+05	4.031e+04	
404	ok	0.03	0.2	7.49e-03	78.7	78.7	78.7	78.7	-259.0	-29.9	206.2-1.338e+05	-9.364e+04	3.731e+04	
405	ok	0.03	0.2	7.49e-03	78.7	78.7	78.7	78.7	-292.8	4.1	183.3-1.399e+05	-8.735e+04	3.317e+04	
406	ok	0.03	0.2	7.49e-03	78.7	78.7	78.7	78.7	-322.2	33.6	154.9-1.452e+05	-8.190e+04	2.803e+04	
407	ok	0.03	0.2	7.48e-03	78.7	78.7	78.7	78.7	-346.1	57.8	121.8-1.495e+05	-7.744e+04	2.205e+04	
408	ok	0.03	0.2	7.48e-03	78.7	78.7	78.7	78.7	-364.1	75.8	85.1-1.527e+05	-7.411e+04	1.539e+04	
409	ok	0.03	0.2	7.48e-03	78.7	78.7	78.7	78.7	-375.4	87.2	45.8-1.548e+05	-7.201e+04	8267.8	
410	ok	0.03	0.2	7.48e-03	78.7	78.7	78.7	78.7	-379.9	91.7	5.2-1.556e+05	-7.119e+04	897.1	
483	ok	0.03	0.1	5.49e-03	78.7	78.7	78.7	78.7	-11.1	-275.4	29.7-7.718e+04	-9.303e+04	1229.9	
484	ok	0.03	0.1	5.48e-03	78.7	78.7	78.7	78.7	-18.0	-268.0	52.2-7.740e+04	-9.249e+04	2579.4	
485	ok	0.03	0.1	5.48e-03	78.7	78.7	78.7	78.7	-28.6	-256.8	73.0-7.784e+04	-9.173e+04	3840.4	
486	ok	0.03	0.1	5.47e-03	78.7	78.7	78.7	78.7	-42.8	-242.2	91.7-7.850e+04	-9.076e+04	4974.9	
487	ok	0.03	0.1	5.47e-03	78.7	78.7	78.7	78.7	-59.9	-224.6	107.6-7.935e+04	-8.962e+04	5947.5	
488	ok	0.03	0.1	5.46e-03	78.7	78.7	78.7	78.7	-79.5	-204.5	120.2-8.037e+04	-8.832e+04	6728.3	

489	ok	0.03	0.1	5.46e-03	78.7	78.7	78.7	78.7	-101.0	-182.5	129.2-8.150e+04	-8.692e+04	7293.5
490	ok	0.03	0.1	5.46e-03	78.7	78.7	78.7	78.7	-123.7	-159.4	134.3-8.272e+04	-8.544e+04	7625.1
491	ok	0.03	0.1	5.45e-03	78.7	78.7	78.7	78.7	-138.6	-144.2	135.4-8.297e+04	-8.498e+04	7704.6
492	ok	0.03	0.1	5.45e-03	78.7	78.7	78.7	78.7	-161.8	-120.6	133.8-8.426e+04	-8.347e+04	7725.3
493	ok	0.03	0.1	5.45e-03	78.7	78.7	78.7	78.7	-184.5	-97.6	128.3-8.553e+04	-8.200e+04	7499.6
494	ok	0.03	0.1	5.44e-03	78.7	78.7	78.7	78.7	-205.8	-76.0	118.9-8.675e+04	-8.061e+04	7034.0
495	ok	0.03	0.1	5.44e-03	78.7	78.7	78.7	78.7	-225.2	-56.3	105.9-8.788e+04	-7.933e+04	6344.4
496	ok	0.03	0.1	5.44e-03	78.7	78.7	78.7	78.7	-242.1	-39.2	89.8-8.888e+04	-7.821e+04	5452.3
497	ok	0.03	0.1	5.44e-03	78.7	78.7	78.7	78.7	-256.0	-25.1	70.9-8.971e+04	-7.727e+04	4386.6
498	ok	0.03	0.1	5.44e-03	78.7	78.7	78.7	78.7	-266.5	-14.5	50.0-9.036e+04	-7.656e+04	3181.7
499	ok	0.03	0.1	5.44e-03	78.7	78.7	78.7	78.7	-273.2	-7.7	27.5-9.079e+04	-7.608e+04	1875.1
500	ok	0.03	0.1	5.43e-03	78.7	78.7	78.7	78.7	-275.9	-5.0	4.2-9.099e+04	-7.586e+04	510.3
609	ok	0.03	0.2	7.56e-03	78.7	78.7	78.7	78.7	90.3	-383.6	2.7-7.254e+04	-1.596e+05	1601.6
610	ok	0.03	0.2	7.56e-03	78.7	78.7	78.7	78.7	86.0	-379.8	43.8-7.360e+04	-1.590e+05	9151.3
611	ok	0.03	0.2	7.57e-03	78.7	78.7	78.7	78.7	74.8	-369.0	83.7-7.595e+04	-1.571e+05	1.646e+04
612	ok	0.03	0.2	7.57e-03	78.7	78.7	78.7	78.7	56.7	-351.3	121.0-7.655e+04	-1.539e+05	2.330e+04
613	ok	0.03	0.2	7.58e-03	78.7	78.7	78.7	78.7	32.4	-327.5	154.8-8.428e+04	-1.496e+05	2.946e+04
614	ok	0.03	0.2	7.59e-03	78.7	78.7	78.7	78.7	2.6	-298.0	183.8-9.002e+04	-1.443e+05	3.475e+04
615	ok	0.03	0.2	7.59e-03	78.7	78.7	78.7	78.7	-31.9	-264.0	207.3-9.660e+04	-1.381e+05	3.901e+04
616	ok	0.03	0.2	7.60e-03	78.7	78.7	78.7	78.7	-69.9	-226.3	224.4-1.038e+05	-1.313e+05	4.211e+04
617	ok	0.03	0.2	7.60e-03	78.7	78.7	78.7	78.7	-110.4	-186.2	234.7-1.115e+05	-1.240e+05	4.394e+04
618	ok	0.03	0.2	7.61e-03	78.7	78.7	78.7	78.7	-152.0	-144.9	237.7-1.193e+05	-1.165e+05	4.445e+04
619	ok	0.03	0.2	7.61e-03	78.7	78.7	78.7	78.7	-182.8	-114.3	235.5-1.253e+05	-1.108e+05	4.395e+04
620	ok	0.03	0.2	7.61e-03	78.7	78.7	78.7	78.7	-223.5	-73.9	225.9-1.329e+05	-1.035e+05	4.210e+04
621	ok	0.03	0.2	7.62e-03	78.7	78.7	78.7	78.7	-261.9	-35.7	209.5-1.401e+05	-9.650e+04	3.898e+04
622	ok	0.03	0.2	7.62e-03	78.7	78.7	78.7	78.7	-296.9	-1.0	186.6-1.467e+05	-9.018e+04	3.467e+04
623	ok	0.03	0.2	7.62e-03	78.7	78.7	78.7	78.7	-327.3	29.3	157.9-1.524e+05	-8.468e+04	2.931e+04
624	ok	0.03	0.2	7.63e-03	78.7	78.7	78.7	78.7	-352.2	54.0	124.4-1.570e+05	-8.018e+04	2.306e+04
625	ok	0.03	0.2	7.63e-03	78.7	78.7	78.7	78.7	-370.9	72.6	87.0-1.605e+05	-7.680e+04	1.610e+04
626	ok	0.03	0.2	7.63e-03	78.7	78.7	78.7	78.7	-382.7	84.3	47.0-1.627e+05	-7.467e+04	8650.0
699	ok	0.03	0.1	5.49e-03	78.7	78.7	78.7	78.7	-8.4	-278.8	2.3-7.724e+04	-9.333e+04	1212.2
700	ok	0.03	0.1	5.50e-03	78.7	78.7	78.7	78.7	-11.2	-276.6	25.8-7.769e+04	-9.320e+04	2597.4
701	ok	0.03	0.1	5.50e-03	78.7	78.7	78.7	78.7	-18.0	-270.3	48.5-7.837e+04	-9.284e+04	3913.6
702	ok	0.03	0.1	5.51e-03	78.7	78.7	78.7	78.7	-28.6	-260.2	69.7-7.928e+04	-9.225e+04	5120.5
703	ok	0.03	0.1	5.51e-03	78.7	78.7	78.7	78.7	-42.8	-246.5	88.7-8.038e+04	-9.145e+04	6182.2
704	ok	0.03	0.1	5.52e-03	78.7	78.7	78.7	78.7	-60.1	-229.8	105.1-8.164e+04	-9.049e+04	7066.5
705	ok	0.03	0.1	5.52e-03	78.7	78.7	78.7	78.7	-79.9	-210.4	118.3-8.303e+04	-8.938e+04	7746.9
706	ok	0.03	0.1	5.52e-03	78.7	78.7	78.7	78.7	-101.8	-189.0	127.8-8.452e+04	-8.816e+04	8203.9
707	ok	0.03	0.1	5.53e-03	78.7	78.7	78.7	78.7	-125.0	-166.2	133.5-8.606e+04	-8.688e+04	8422.7
708	ok	0.03	0.1	5.53e-03	78.7	78.7	78.7	78.7	-148.8	-142.8	135.0-8.761e+04	-8.557e+04	8398.0
709	ok	0.03	0.1	5.53e-03	78.7	78.7	78.7	78.7	-163.8	-128.1	133.9-8.806e+04	-8.531e+04	8322.5
710	ok	0.03	0.1	5.54e-03	78.7	78.7	78.7	78.7	-187.1	-105.2	128.8-8.955e+04	-8.402e+04	7997.8
711	ok	0.03	0.1	5.54e-03	78.7	78.7	78.7	78.7	-209.0	-83.5	119.6-9.095e+04	-8.279e+04	7441.2
712	ok	0.03	0.1	5.54e-03	78.7	78.7	78.7	78.7	-229.1	-63.7	106.8-9.222e+04	-8.167e+04	6669.6
713	ok	0.03	0.1	5.54e-03	78.7	78.7	78.7	78.7	-246.6	-46.4	90.7-9.334e+04	-8.068e+04	5704.6
714	ok	0.03	0.1	5.55e-03	78.7	78.7	78.7	78.7	-261.0	-32.2	71.8-9.427e+04	-7.985e+04	4574.2
715	ok	0.03	0.1	5.55e-03	78.7	78.7	78.7	78.7	-271.8	-21.5	50.7-9.497e+04	-7.921e+04	3311.4
716	ok	0.03	0.1	5.55e-03	78.7	78.7	78.7	78.7	-278.8	-14.6	28.0-9.545e+04	-7.878e+04	1952.1
818	ok	0.03	0.2	7.55e-03	78.7	78.7	78.7	78.7	85.5	-378.2	-48.9-7.308e+04	-1.585e+05	-7766.9
819	ok	0.03	0.2	7.54e-03	78.7	78.7	78.7	78.7	73.7	-365.9	-88.4-7.496e+04	-1.562e+05	-1.503e+04
820	ok	0.03	0.2	7.54e-03	78.7	78.7	78.7	78.7	55.1	-347.0	-125.1-7.807e+04	-1.526e+05	-2.181e+04
821	ok	0.03	0.2	7.53e-03	78.7	78.7	78.7	78.7	30.5	-322.0	-158.0-8.229e+04	-1.479e+05	-2.789e+04
822	ok	0.03	0.2	7.52e-03	78.7	78.7	78.7	78.7	0.6	-291.7	-186.0-8.751e+04	-1.423e+05	-3.309e+04
823	ok	0.03	0.2	7.52e-03	78.7	78.7	78.7	78.7	-33.7	-257.0	-208.5-9.354e+04	-1.359e+05	-3.727e+04
824	ok	0.03	0.2	7.51e-03	78.7	78.7	78.7	78.7	-71.3	-219.0	-224.5-1.002e+05	-1.288e+05	-4.030e+04
825	ok	0.03	0.2	7.51e-03	78.7	78.7	78.7	78.7	-111.1	-178.8	-233.9-1.073e+05	-1.214e+05	-4.208e+04
826	ok	0.03	0.2	7.50e-03	78.7	78.7	78.7	78.7	-141.5	-148.2	-236.1-1.128e+05	-1.156e+05	-4.257e+04
827	ok	0.03	0.2	7.50e-03	78.7	78.7	78.7	78.7	-182.2	-107.2	-233.1-1.201e+05	-1.080e+05	-4.208e+04
828	ok	0.03	0.2	7.49e-03	78.7	78.7	78.7	78.7	-221.8	-67.3	-223.0-1.272e+05	-1.006e+05	-4.031e+04
829	ok	0.03	0.2	7.49e-03	78.7	78.7	78.7	78.7	-259.0	-29.9	-206.2-1.338e+05	-9.364e+04	-3.731e+04
830	ok	0.03	0.2	7.49e-03	78.7	78.7	78.7	78.7	-292.8	4.1	-183.3-1.399e+05	-8.735e+04	-3.317e+04
831	ok	0.03	0.2	7.49e-03	78.7	78.7	78.7	78.7	-322.2	33.6	-154.9-1.452e+05	-8.190e+04	-2.803e+04
832	ok	0.03	0.2	7.48e-03	78.7	78.7	78.7	78.7	-346.1	57.8	-121.8-1.495e+05	-7.744e+04	-2.205e+04
833	ok	0.03	0.2	7.48e-03	78.7	78.7	78.7	78.7	-364.1	75.8	-85.1-1.527e+05	-7.411e+04	-1.539e+04
834	ok	0.03	0.2	7.48e-03	78.7	78.7	78.7	78.7	-375.4	87.2	-45.8-1.548e+05	-7.201e+04	-8267.8
903	ok	0.03	0.1	5.49e-03	78.7	78.7	78.7	78.7	-11.1	-275.4	-29.7-7.718e+04	-9.303e+04	-1229.8
904	ok	0.03	0.1	5.48e-03	78.7	78.7	78.7	78.7	-18.0	-268.0	-52.2-7.740e+04	-9.249e+04	-6279.4
905	ok	0.03	0.1	5.48e-03	78.7	78.7	78.7	78.7	-28.6	-256.8	-73.0-7.784e+04	-9.173e+04	-3840.4
906	ok	0.03	0.1	5.47e-03	78.7	78.7	78.7	78.7	-42.8	-242.2	-91.7-7.850e+04	-9.076e+04	-4974.9
907	ok	0.03	0.1	5.47e-03	78.7	78.7	78.7	78.7	-59.9	-224.6	-107.6-7.935e+04	-8.962e+04	-5947.5
908	ok	0.03	0.1	5.46e-03	78.7	78.7	78.7	78.7	-79.5	-204.5	-120.2-8.037e+04	-8.832e+04	-6278.3
909	ok	0.03	0.1	5.46e-03	78.7	78.7	78.7	78.7	-101.0	-182.5	-129.2-8.150e+04	-8.692e+04	-7293.5
910	ok	0.03	0.1	5.46e-03	78.7	78.7	78.7	78.7	-123.7	-159.4	-134.3-8.272e+04	-8.544e+04	-7625.1
911	ok	0.03	0.1	5.45e-03	78.7	78.7	78.7	78.7	-138.6	-144.2	-135.4-8.297e+04	-8.498e+04	-7704.6
912	ok	0.03	0.1	5.45e-03	78.7	78.7	78.7	78.7	-161.8	-120.6	-133.8-8.426e+04	-8.347e+04	-7725.3
913	ok	0.03	0.1	5.45e-03	78.7	78.7	78.7	78.7	-184.5	-97.6	-128.3-8.553e+04	-8.200e+04	-7499.6
914	ok	0.03	0.1	5.44e-03	78.7	78.7	78.7	78.7	-205.8	-76.0	-118.9-8.675e+04	-8.061e+04	-7034.0

915	ok	0.03	0.1	5.44e-03	78.7	78.7	78.7	78.7	-225.2	-56.3	-105.9-8.788e+04-7.933e+04	-6344.4
916	ok	0.03	0.1	5.44e-03	78.7	78.7	78.7	78.7	-242.1	-39.2	-89.8-8.888e+04-7.821e+04	-5452.3
917	ok	0.03	0.1	5.44e-03	78.7	78.7	78.7	78.7	-256.0	-25.1	-70.9-8.971e+04-7.727e+04	-4386.6
918	ok	0.03	0.1	5.44e-03	78.7	78.7	78.7	78.7	-266.5	-14.5	-50.0-9.036e+04-7.656e+04	-3181.7
919	ok	0.03	0.1	5.44e-03	78.7	78.7	78.7	78.7	-273.2	-7.7	-27.5-9.079e+04-7.608e+04	-1875.1

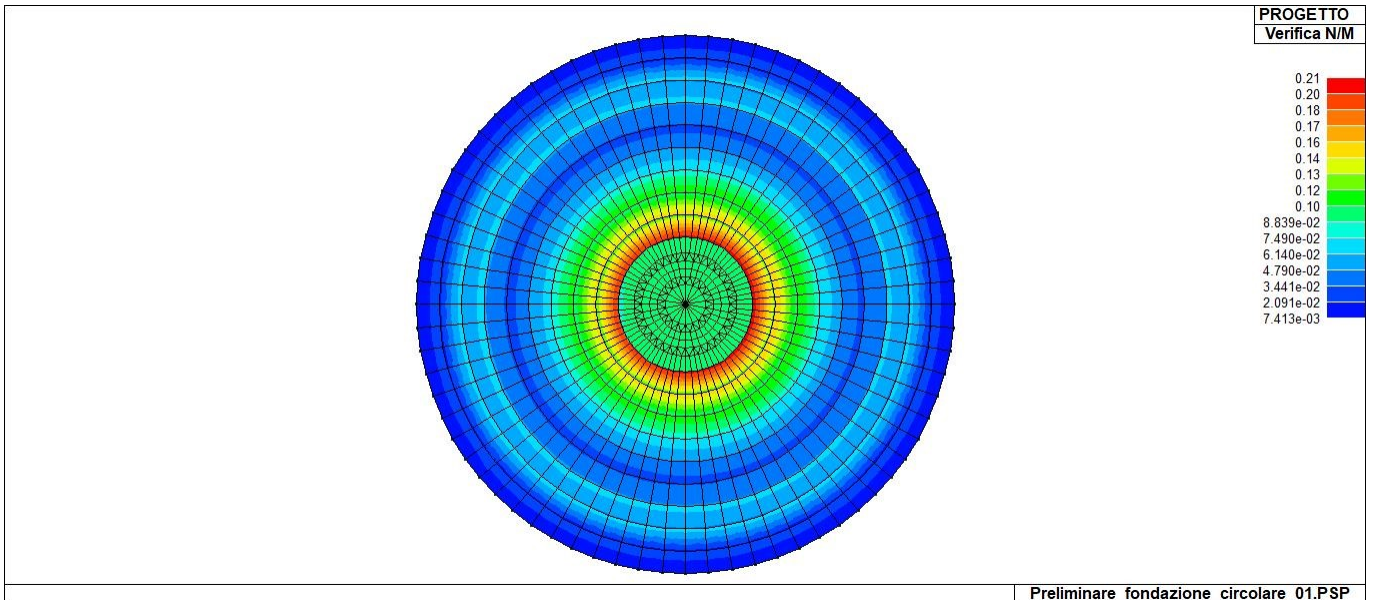
Nodo	x/d	V N/M	ver. rid	Af pr-	Af pr+	Af sec-	Af sec+	N x	N y	N xy	M x	M y	M xy
								-387.30	-383.59	-237.74-1.635e+05-1.596e+05	-4.445e+04	-4.445e+04	-4.445e+04
	0.03	0.21	7.63e-03	78.71	78.71	78.71	78.71	90.25	91.69	237.74-7.254e+04-7.119e+04	4.445e+04	4.445e+04	4.445e+04

Nodo	Stato	Max tau daN/cm2	Ver V pr	Ver V sec	Af V pr	Af V sec	V pr daN/cm	V sec daN/cm
171	ok	2.11						
172	ok	2.12						
173	ok	2.12						
174	ok	2.12						
175	ok	2.13						
176	ok	2.13						
177	ok	2.14						
178	ok	2.14						
179	ok	2.14						
180	ok	2.15						
181	ok	2.15						
182	ok	2.15						
183	ok	2.16						
184	ok	2.16						
185	ok	2.16						
186	ok	2.16						
187	ok	2.16						
188	ok	2.16						
189	ok	2.16						
190	ok	2.11						
267	ok	2.12						
268	ok	2.12						
269	ok	2.12						
270	ok	2.13						
271	ok	2.13						
272	ok	2.14						
273	ok	2.14						
274	ok	2.14						
275	ok	2.15						
276	ok	2.15						
277	ok	2.15						
278	ok	2.16						
279	ok	2.16						
280	ok	2.16						
281	ok	2.16						
282	ok	2.16						
283	ok	2.16						
284	ok	2.16						
393	ok	2.11						
394	ok	2.10						
395	ok	2.10						
396	ok	2.09						
397	ok	2.09						
398	ok	2.08						
399	ok	2.08						
400	ok	2.08						
401	ok	2.07						
402	ok	2.07						
403	ok	2.07						
404	ok	2.06						
405	ok	2.06						
406	ok	2.06						
407	ok	2.06						
408	ok	2.06						
409	ok	2.05						
410	ok	2.05						
483	ok	2.11						
484	ok	2.10						
485	ok	2.10						
486	ok	2.09						
487	ok	2.09						
488	ok	2.08						
489	ok	2.08						

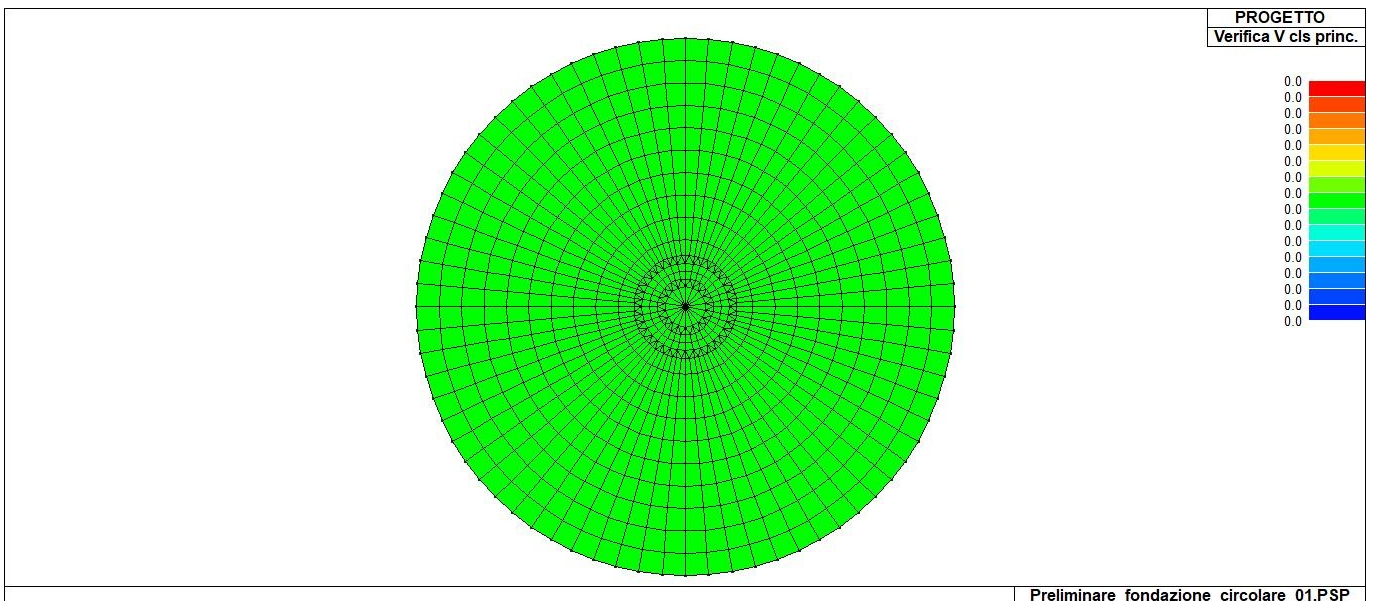
490	ok	2.08
491	ok	2.07
492	ok	2.07
493	ok	2.07
494	ok	2.06
495	ok	2.06
496	ok	2.06
497	ok	2.06
498	ok	2.06
499	ok	2.05
500	ok	2.05
609	ok	2.11
610	ok	2.12
611	ok	2.12
612	ok	2.12
613	ok	2.13
614	ok	2.13
615	ok	2.14
616	ok	2.14
617	ok	2.14
618	ok	2.15
619	ok	2.15
620	ok	2.15
621	ok	2.16
622	ok	2.16
623	ok	2.16
624	ok	2.16
625	ok	2.16
626	ok	2.16
699	ok	2.11
700	ok	2.12
701	ok	2.12
702	ok	2.12
703	ok	2.13
704	ok	2.13
705	ok	2.14
706	ok	2.14
707	ok	2.14
708	ok	2.15
709	ok	2.15
710	ok	2.15
711	ok	2.16
712	ok	2.16
713	ok	2.16
714	ok	2.16
715	ok	2.16
716	ok	2.16
818	ok	2.11
819	ok	2.10
820	ok	2.10
821	ok	2.09
822	ok	2.09
823	ok	2.08
824	ok	2.08
825	ok	2.08
826	ok	2.07
827	ok	2.07
828	ok	2.07
829	ok	2.06
830	ok	2.06
831	ok	2.06
832	ok	2.06
833	ok	2.06
834	ok	2.05
903	ok	2.11
904	ok	2.10
905	ok	2.10
906	ok	2.09
907	ok	2.09
908	ok	2.08
909	ok	2.08
910	ok	2.08
911	ok	2.07
912	ok	2.07
913	ok	2.07
914	ok	2.06
915	ok	2.06

916	ok	2.06
917	ok	2.06
918	ok	2.06
919	ok	2.05

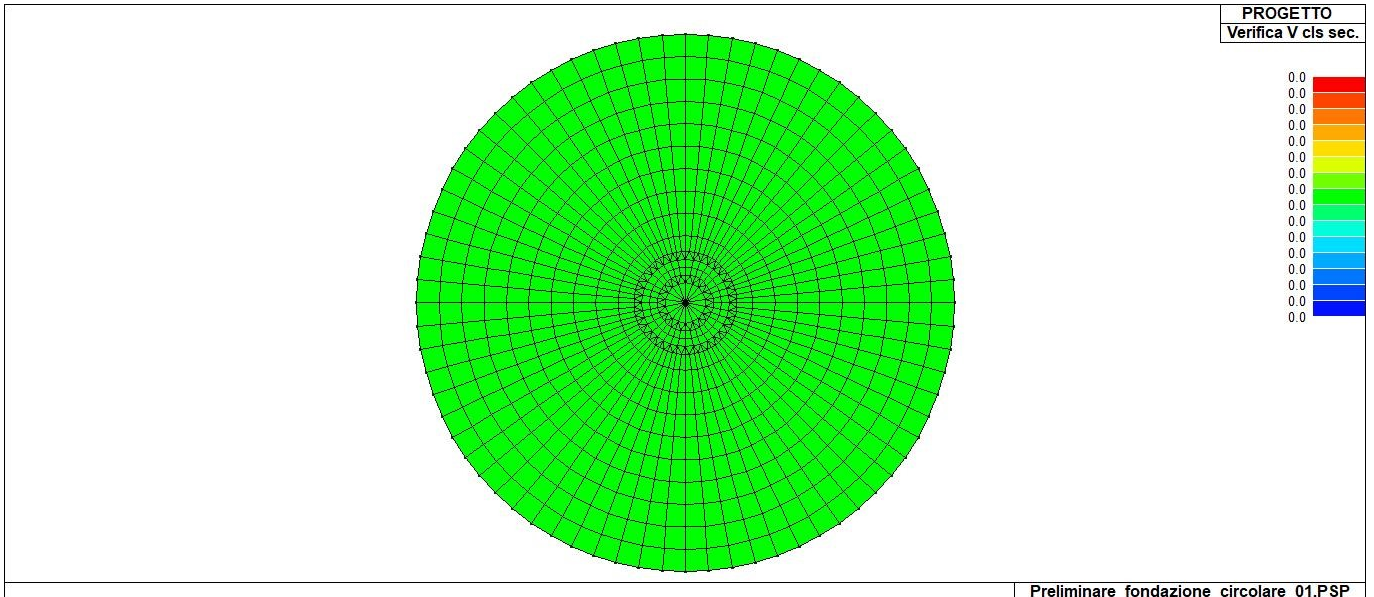
Nodo	Max tau	Ver V pr	Ver V sec	Af V pr	Af V sec	V pr	V sec
	2.16						



72_PRO_CA_D3_VER_NM



72_PRO_CA_D3_VER_VI



72_PRO_CA_D3_VER_VII

Preliminare_fondazione_circolare_01.PSP

STATI LIMITE D' ESERCIZIO

LEGENDA TABELLA STATI LIMITE D' ESERCIZIO

In tabella vengono riportati i valori di interesse per il controllo degli stati limite d'esercizio.

In particolare vengono riportati, in relazione al tipo di elemento strutturale, i risultati relativi alle tre categorie di combinazione considerate:

- Combinazioni rare
- Combinazioni frequenti
- Combinazioni quasi permanenti.

I valori di interesse sono i seguenti:

rRfck	rapporto tra la massima compressione nel calcestruzzo e la tensione fck in combinazioni rare	[normalizzato a 1]
rRfyk	rapporto tra la massima tensione nell'acciaio e la tensione fyk in combinazioni rare	[normalizzato a 1]
rPfck	rapporto tra la massima compressione nel calcestruzzo e la tensione fck in combinazioni quasi permanenti	[normalizzato a 1]
wR	apertura caratteristica delle fessure in combinazioni rare	[mm]
wF	apertura caratteristica delle fessure in combinazioni frequenti	[mm]
wP	apertura caratteristica delle fessure in combinazioni quasi permanenti	[mm]
dR	massima deformazione in combinazioni rare	
dF	massima deformazione in combinazioni frequenti	
dP	massima deformazione in combinazioni quasi permanenti	

Per ognuno dei nove valori soprariportati viene indicata (Rif.cmb) la combinazione in cui si è verificato.

In relazione al tipo di elemento strutturale i valori sono selezionati nel modo seguente:

pilastr	rRfck	rRfyk	rPfck	per sezioni significative
travi	rRfck	rRfyk	rPfck	per sezioni significative
	wR	wF	wP	per sezioni significative
	dR	dF	dP	massimi in campata
	rRfck	rRfyk	rPfck	massimi nei nodi dell'elemento
setti e gusci	wR	wF	wP	massimi nei nodi dell'elemento

Si precisa che i valori di massima deformazione per travi sono riferiti al piano verticale (piano locale 1-2 con momenti flettenti 3-3).

73	7.43e-03	0.06	9.91e-03	4,4,6	0.0	0.0	0.0	0.0,0
74	0.02	0.06	0.02	4,4,6	0.0	0.0	0.0	0.0,0
75	0.01	0.07	0.02	4,4,6	0.0	0.0	0.0	0.0,0
76	0.01	0.08	0.01	4,4,6	0.0	0.0	0.0	0.0,0
77	9.49e-03	0.07	0.01	4,4,6	0.0	0.0	0.0	0.0,0
78	0.02	0.09	0.03	4,4,6	0.0	0.0	0.0	0.0,0
79	0.03	0.10	0.04	4,4,6	0.0	0.0	0.0	0.0,0
80	0.04	0.10	0.06	4,4,6	0.0	0.0	0.0	0.0,0
81	0.06	0.14	0.08	4,4,6	0.0	0.0	0.0	0.0,0
82	0.03	0.05	0.03	4,4,6	0.0	0.0	0.0	0.0,0
83	0.03	0.05	0.03	4,4,6	0.0	0.0	0.0	0.0,0
84	0.03	0.05	0.03	4,4,6	0.0	0.0	0.0	0.0,0
85	0.03	0.05	0.03	4,4,6	0.0	0.0	0.0	0.0,0
86	0.03	0.05	0.03	4,4,6	0.0	0.0	0.0	0.0,0
87	0.03	0.05	0.03	4,4,6	0.0	0.0	0.0	0.0,0
88	0.03	0.05	0.03	4,4,6	0.0	0.0	0.0	0.0,0
89	0.06	0.14	0.08	4,4,6	0.0	0.0	0.0	0.0,0
90	0.04	0.10	0.06	4,4,6	0.0	0.0	0.0	0.0,0
91	0.03	0.10	0.04	4,4,6	0.0	0.0	0.0	0.0,0
92	0.02	0.09	0.03	4,4,6	0.0	0.0	0.0	0.0,0
93	9.53e-03	0.07	0.01	4,4,6	0.0	0.0	0.0	0.0,0
94	0.01	0.08	0.01	4,4,6	0.0	0.0	0.0	0.0,0
95	0.01	0.07	0.02	4,4,6	0.0	0.0	0.0	0.0,0
96	0.02	0.06	0.02	4,4,6	0.0	0.0	0.0	0.0,0
97	7.43e-03	0.06	9.90e-03	4,4,6	0.0	0.0	0.0	0.0,0
98	0.03	0.05	0.03	4,4,6	0.0	0.0	0.0	0.0,0
99	0.03	0.05	0.03	4,4,6	0.0	0.0	0.0	0.0,0
100	7.42e-03	0.06	9.89e-03	4,4,6	0.0	0.0	0.0	0.0,0
101	7.41e-03	0.06	9.88e-03	4,4,6	0.0	0.0	0.0	0.0,0
102	7.41e-03	0.06	9.88e-03	4,4,6	0.0	0.0	0.0	0.0,0
103	7.40e-03	0.06	9.87e-03	4,4,6	0.0	0.0	0.0	0.0,0
104	7.39e-03	0.06	9.86e-03	4,4,6	0.0	0.0	0.0	0.0,0
105	7.39e-03	0.06	9.85e-03	4,4,6	0.0	0.0	0.0	0.0,0
106	7.38e-03	0.06	9.85e-03	4,4,6	0.0	0.0	0.0	0.0,0
107	7.38e-03	0.06	9.84e-03	4,4,6	0.0	0.0	0.0	0.0,0
108	7.37e-03	0.06	9.83e-03	4,4,6	0.0	0.0	0.0	0.0,0
109	7.37e-03	0.06	9.83e-03	4,4,6	0.0	0.0	0.0	0.0,0
110	7.37e-03	0.06	9.82e-03	4,4,6	0.0	0.0	0.0	0.0,0
111	7.36e-03	0.06	9.82e-03	4,4,6	0.0	0.0	0.0	0.0,0
112	7.36e-03	0.06	9.82e-03	4,4,6	0.0	0.0	0.0	0.0,0
113	7.36e-03	0.06	9.81e-03	4,4,6	0.0	0.0	0.0	0.0,0
114	7.36e-03	0.06	9.81e-03	4,4,6	0.0	0.0	0.0	0.0,0
115	7.36e-03	0.06	9.81e-03	4,4,6	0.0	0.0	0.0	0.0,0
116	7.36e-03	0.06	9.81e-03	4,4,6	0.0	0.0	0.0	0.0,0
117	7.36e-03	0.06	9.81e-03	4,4,6	0.0	0.0	0.0	0.0,0
118	7.36e-03	0.06	9.81e-03	4,4,6	0.0	0.0	0.0	0.0,0
119	7.36e-03	0.06	9.82e-03	4,4,6	0.0	0.0	0.0	0.0,0
120	7.36e-03	0.06	9.82e-03	4,4,6	0.0	0.0	0.0	0.0,0
121	7.37e-03	0.06	9.82e-03	4,4,6	0.0	0.0	0.0	0.0,0
122	7.37e-03	0.06	9.83e-03	4,4,6	0.0	0.0	0.0	0.0,0
123	7.37e-03	0.06	9.83e-03	4,4,6	0.0	0.0	0.0	0.0,0
124	7.38e-03	0.06	9.84e-03	4,4,6	0.0	0.0	0.0	0.0,0
125	7.38e-03	0.06	9.85e-03	4,4,6	0.0	0.0	0.0	0.0,0
126	7.39e-03	0.06	9.85e-03	4,4,6	0.0	0.0	0.0	0.0,0
127	7.39e-03	0.06	9.86e-03	4,4,6	0.0	0.0	0.0	0.0,0
128	7.40e-03	0.06	9.87e-03	4,4,6	0.0	0.0	0.0	0.0,0
129	7.41e-03	0.06	9.88e-03	4,4,6	0.0	0.0	0.0	0.0,0
130	7.41e-03	0.06	9.88e-03	4,4,6	0.0	0.0	0.0	0.0,0
131	7.42e-03	0.06	9.89e-03	4,4,6	0.0	0.0	0.0	0.0,0
132	7.43e-03	0.06	9.90e-03	4,4,6	0.0	0.0	0.0	0.0,0
133	7.43e-03	0.06	9.91e-03	4,4,6	0.0	0.0	0.0	0.0,0
134	7.44e-03	0.06	9.92e-03	4,4,6	0.0	0.0	0.0	0.0,0
135	7.45e-03	0.06	9.93e-03	4,4,6	0.0	0.0	0.0	0.0,0
136	7.45e-03	0.06	9.94e-03	4,4,6	0.0	0.0	0.0	0.0,0
137	7.46e-03	0.06	9.94e-03	4,4,6	0.0	0.0	0.0	0.0,0
138	7.46e-03	0.06	9.95e-03	4,4,6	0.0	0.0	0.0	0.0,0
139	7.47e-03	0.06	9.96e-03	4,4,6	0.0	0.0	0.0	0.0,0
140	7.48e-03	0.06	9.97e-03	4,4,6	0.0	0.0	0.0	0.0,0
141	7.48e-03	0.06	9.97e-03	4,4,6	0.0	0.0	0.0	0.0,0
142	7.49e-03	0.06	9.98e-03	4,4,6	0.0	0.0	0.0	0.0,0
143	7.49e-03	0.06	9.99e-03	4,4,6	0.0	0.0	0.0	0.0,0
144	7.49e-03	0.06	9.99e-03	4,4,6	0.0	0.0	0.0	0.0,0
145	7.50e-03	0.06	1.00e-02	4,4,6	0.0	0.0	0.0	0.0,0
146	7.50e-03	0.06	0.01	4,4,6	0.0	0.0	0.0	0.0,0
147	7.50e-03	0.06	0.01	4,4,6	0.0	0.0	0.0	0.0,0
148	7.51e-03	0.06	0.01	4,4,6	0.0	0.0	0.0	0.0,0
149	7.51e-03	0.06	0.01	4,4,6	0.0	0.0	0.0	0.0,0

920	0.06	0.14	0.08	4,4,6	0.0	0.0	0.0	0,0,0
921	0.03	0.05	0.03	4,4,6	0.0	0.0	0.0	0,0,0
922	0.03	0.05	0.03	4,4,6	0.0	0.0	0.0	0,0,0
923	0.03	0.05	0.03	4,4,6	0.0	0.0	0.0	0,0,0
924	0.04	0.10	0.06	4,4,6	0.0	0.0	0.0	0,0,0
925	0.04	0.10	0.06	4,4,6	0.0	0.0	0.0	0,0,0
926	0.04	0.10	0.06	4,4,6	0.0	0.0	0.0	0,0,0
927	0.06	0.14	0.08	4,4,6	0.0	0.0	0.0	0,0,0
928	0.06	0.14	0.08	4,4,6	0.0	0.0	0.0	0,0,0
929	0.06	0.14	0.08	4,4,6	0.0	0.0	0.0	0,0,0
930	0.03	0.05	0.03	4,4,6	0.0	0.0	0.0	0,0,0
931	0.03	0.05	0.03	4,4,6	0.0	0.0	0.0	0,0,0
932	0.03	0.05	0.03	4,4,6	0.0	0.0	0.0	0,0,0
933	0.03	0.05	0.03	4,4,6	0.0	0.0	0.0	0,0,0
934	0.03	0.05	0.03	4,4,6	0.0	0.0	0.0	0,0,0
935	0.03	0.05	0.03	4,4,6	0.0	0.0	0.0	0,0,0
936	0.03	0.05	0.03	4,4,6	0.0	0.0	0.0	0,0,0
937	0.03	0.05	0.03	4,4,6	0.0	0.0	0.0	0,0,0
938	0.03	0.05	0.03	4,4,6	0.0	0.0	0.0	0,0,0
939	0.03	0.05	0.03	4,4,6	0.0	0.0	0.0	0,0,0
940	0.03	0.05	0.03	4,4,6	0.0	0.0	0.0	0,0,0
941	0.03	0.05	0.03	4,4,6	0.0	0.0	0.0	0,0,0
942	0.03	0.05	0.03	4,4,6	0.0	0.0	0.0	0,0,0
943	0.03	0.05	0.03	4,4,6	0.0	0.0	0.0	0,0,0
944	0.03	0.05	0.03	4,4,6	0.0	0.0	0.0	0,0,0
945	0.03	0.05	0.03	4,4,6	0.0	0.0	0.0	0,0,0
946	0.03	0.05	0.03	4,4,6	0.0	0.0	0.0	0,0,0
947	0.03	0.05	0.03	4,4,6	0.0	0.0	0.0	0,0,0
948	0.03	0.05	0.03	4,4,6	0.0	0.0	0.0	0,0,0
949	0.03	0.05	0.03	4,4,6	0.0	0.0	0.0	0,0,0
950	0.03	0.05	0.03	4,4,6	0.0	0.0	0.0	0,0,0
951	0.03	0.05	0.03	4,4,6	0.0	0.0	0.0	0,0,0
952	0.03	0.05	0.03	4,4,6	0.0	0.0	0.0	0,0,0
953	0.03	0.05	0.03	4,4,6	0.0	0.0	0.0	0,0,0
954	0.03	0.05	0.03	4,4,6	0.0	0.0	0.0	0,0,0
955	0.03	0.05	0.03	4,4,6	0.0	0.0	0.0	0,0,0
956	0.03	0.05	0.03	4,4,6	0.0	0.0	0.0	0,0,0
957	0.03	0.05	0.03	4,4,6	0.0	0.0	0.0	0,0,0
958	0.03	0.05	0.03	4,4,6	0.0	0.0	0.0	0,0,0
959	0.03	0.05	0.03	4,4,6	0.0	0.0	0.0	0,0,0
960	0.03	0.05	0.03	4,4,6	0.0	0.0	0.0	0,0,0
961	0.03	0.05	0.03	4,4,6	0.0	0.0	0.0	0,0,0
962	0.03	0.05	0.03	4,4,6	0.0	0.0	0.0	0,0,0
963	0.03	0.05	0.03	4,4,6	0.0	0.0	0.0	0,0,0
964	0.03	0.05	0.03	4,4,6	0.0	0.0	0.0	0,0,0
965	0.03	0.05	0.03	4,4,6	0.0	0.0	0.0	0,0,0
966	0.03	0.05	0.03	4,4,6	0.0	0.0	0.0	0,0,0
967	0.03	0.05	0.03	4,4,6	0.0	0.0	0.0	0,0,0
968	0.03	0.05	0.03	4,4,6	0.0	0.0	0.0	0,0,0
969	0.03	0.05	0.03	4,4,6	0.0	0.0	0.0	0,0,0
970	0.03	0.05	0.03	4,4,6	0.0	0.0	0.0	0,0,0
971	0.03	0.05	0.03	4,4,6	0.0	0.0	0.0	0,0,0
972	0.03	0.05	0.03	4,4,6	0.0	0.0	0.0	0,0,0

Guscio **rRfck** **rRfyk** **rPfck** **wR** **wF** **wP**
0.06 0.15 0.08 0.0 0.0 0.0

Allegati

Allegato 1 - Calcolo del plinto di fondazione per aerogeneratori.

Allegato 2 – Schermate del software Vca SLU del prof. Gelfi.

Allegato 1

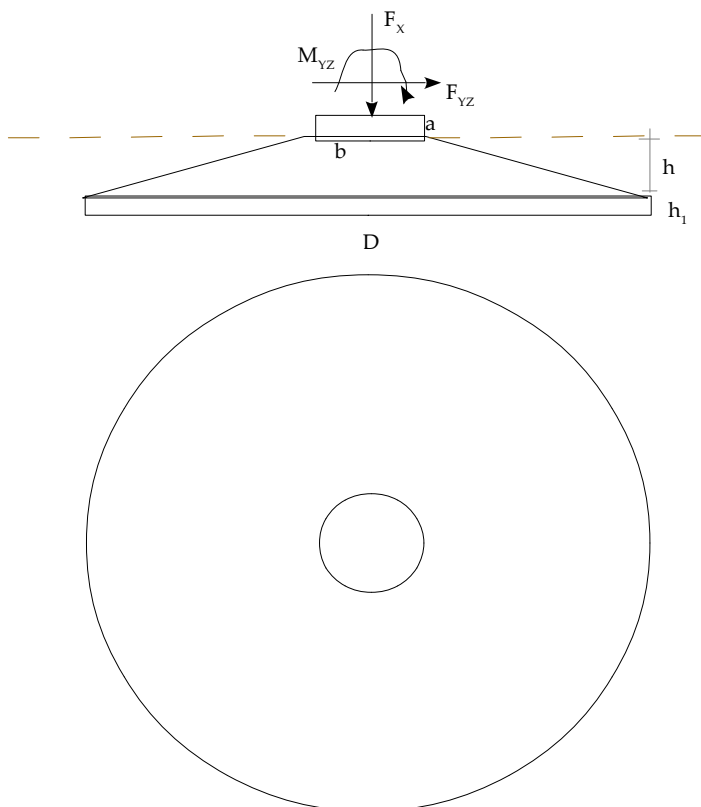
Calcolo del plinto di fondazione per aerogeneratori.

A – Analisi dei carichi.

Vengono forniti dal produttore i seguenti carichi trasmessi alla fondazione dalla colonna del generatore eolico:

$F_x =$	9795	kN	azione normale
$F_{yz} =$	1528	kN	azione di taglio
$M_{yz} =$	151832	kNm	momento flettente

Il plinto è di tipo isolato, di forma circolare e spessore variabile. Esso verrà parzialmente ricoperto con del terreno al fine di incrementarne la stabilità al ribaltamento.



Peso del plinto:

$D =$	24,00	m
$d_{\text{torre}} =$	6,10	m
$a =$	0,80	m
$b =$	6,20	m
$h =$	2,60	m
$h_1 =$	0,60	m

Tipologia: Plinto basso

$$\gamma_{ca.} = 25,00 \text{ kN/m}^3$$

$$V_{cls} = \frac{\pi D^2}{4} h_1 + \frac{1}{3} \pi h \left[\left(\frac{D}{2} \right)^2 + \left(\frac{b}{2} \right)^2 + \frac{D}{2} \frac{b}{2} \right] + \frac{\pi b^2}{4} a$$

$$V_{cls} = 815,08 \text{ m}^3$$

$$Q_{cls} = 20377,08 \text{ kN} \quad \text{peso complessivo della fondazione}$$

Peso del ricoprimento:

$$\begin{aligned} \gamma_T &= 18,00 \quad \text{kN/m}^3 && \text{peso specifico terreno di ricoprimento} \\ V_T &= \frac{\pi D^2}{4} (h+h_1) - V_{cls} \\ V_T &= 632,52 \quad \text{m}^3 && \text{volume terreno di ricoprimento} \\ Q_T &= 11385,36 \quad \text{kN} && \text{peso terreno di ricoprimento} \end{aligned}$$

Poiché sia il peso proprio del plinto che quello del terreno di ricoprimento sono a favore della stabilità per ciò che riguarda la verifica al ribaltamento, si considerano i loro valori caratteristici, senza amplificarli allo SLU. Verranno amplificati per la verifica di resistenza del terreno.

Calcolo dell'eccentricità del carico complessivo.

$$\begin{aligned} N_{\text{totale}} &= 57438,66 \quad \text{kN} && \text{somma dei carichi verticali: trasmessi dalla colonna, calcestruzzo e terreno di} \\ &&& \text{ricoprimento amplificati allo SLU} \\ M_{YZ} &= 151832,00 \quad \text{kNm} && \text{momento flettente agente} \\ e &= 2,64 \quad \text{m} && \text{eccentricità della risultante dei carichi verticali} \\ D/6 &= 4,00 \quad \text{m} \end{aligned}$$

Casistica (da verificare con il calcolo delle tensioni massime e minime):

Sezione interamente reagente

1 – Sezione interamente reagente.

$$\begin{aligned} A_{\text{plinto}} &= 452,38 \quad \text{m}^2 && \text{area di contatto plinto – suolo} \\ W &= 1357,13 \quad \text{m}^3 && \text{modulo di resistenza sezione circolare di contatto col suolo} \\ \sigma_{Sd} &= \frac{N_{\text{tot}}}{A_{\text{plinto}}} \pm \frac{M_{YZ}}{W} && \text{calcolo tensione massima e minima sul terreno} \\ \sigma_{Sd,MIN} &= 15,09 \quad \text{kN/m}^2 && \text{pressione minima sul terreno} \\ \sigma_{Sd,MAX} &= 238,85 \quad \text{kN/m}^2 && \text{pressione massima sul terreno} \end{aligned}$$

Si conferma che la sezione è interamente reagente

2 – Sezione parzializzata.

N.B.: In questo caso questa sezione n. 2 non viene utilizzata

$$u = 9,36 \quad \text{m} \quad \text{distanza fra il bordo della fondazione e il punto di applicazione della risultante}$$

Considerando l'area delimitata dalla circonferenza e dal segmento circolare posto a distanza $3u$ da un punto sulla circonferenza, si ottiene l'area di contatto della sezione reagente:

$$\begin{aligned} A_{\text{eff}} &= 429,72 \quad \text{m}^2 \\ \sigma_{Sd,MAX} &= 401,00 \quad \text{kN/m}^2 && \text{valore massimo della tensione sul terreno} \end{aligned} \quad \text{Valore non utilizzato}$$

B – Calcolo della resistenza del terreno.

Viene utilizzata la relazione di Terzaghi per il calcolo del valore di q_{lim}

$$q_{lim} = c N_c S_c + \frac{1}{2} D \gamma_s N_s s_y + \gamma_1 (h+h_1) N_q s_q$$

I parametri N_x sono funzione dell'angolo d'attrito interno del terreno di fondazione.

$$\varphi = 30 \quad ^\circ \quad \text{angolo d'attrito interno terreno di fondazione}$$

c =	0,1	daN/cm ²	coesione terreno di fondazione
N _c =	30,14		dalle tabelle di Terzaghi per il corrispondente φ
s _c =	1,3		per fondazioni circolari
D =	24,0	m	sezione trasversale
γ ₂ =	20,0	kN/m ³	peso specifico terreno di fondazione
N _g =	22,4		dalle tabelle di Terzaghi per il corrispondente φ
s _g =	0,6		per fondazioni circolari
γ ₁ =	18,0		peso specifico terreno di ricopertura fondazione
h _{tot} =	3,20	m	h + h ₁
N _q =	18,40		dalle tabelle di Terzaghi per il corrispondente φ
s _q =	1		per fondazioni circolari
q _{lim} =	4670	kN/m ²	tensione di rottura del terreno
σ _{Rd} =	1868	kN/m ²	resistenza di progetto del terreno pari a q _{lim} / 2,5

La verifica (Approccio 2, combinazione A1+M1+R3) è soddisfatta se:
o, in altre parole, se $\sigma_{sd} \leq \sigma_{Rd}$

$$\sigma_{sd} = \frac{N_{sd}}{A_{fond}} \leq \frac{q_{lim}}{2,5}$$

N _{sd} =	57438,66	kN	somma dei carichi verticali amplificata allo SLU (permanenti non compiutamente definiti)
σ _{sd} =	133,67	kN/m ²	σ _{Sd} < σ _{Rd} : verifica positiva

C – Sollecitazioni sul plinto di fondazione

Si considera il calcolo di una mensola incastrata in corrispondenza del bordo della torre circolare che sorregge l'aerogeneratore. Tale mensola è soggetta alla pressione che il terreno esercita dal basso verso l'alto dovuta all'azione normale e flettente trasmessa dalla colonna, al peso proprio del calcestruzzo armato e al peso del terreno di ricoprimento. Questi due ultimi carichi determinano delle azioni flettenti che tendono a contrastare quelle derivanti dalla reazione vincolare offerta dal suolo di fondazione.

L =	8,95	m	lunghezza della mensola
-----	------	---	-------------------------

La dimensione trasversale (quindi in pianta), della mensola è posta pari a 1,00 metri sul lato torre e, conseguentemente, pari a 3,87 metri sull'estremo libero della fondazione: lo spicchio che si forma ha un'ampiezza di 19°. Il carico dato dalla reazione vincolare del terreno è, per effetto dell'eccentricità, di tipo trapezoidale e, pertanto, differente ai due estremi.

La mensola è soggetta ai seguenti carichi:

- 1) La reazione vincolare opposta dal terreno al carico verticale e al momento trasmesso dalla colonna;
- 2) Il contributo (anch'esso eccentrico ma di segno opposto a quello precedente) dato dal peso del plinto;
- 3) L'apporto dato dal terreno di ricoprimento. Tale contributo si oppone alla reazione vincolare di cui al punto 1.

Contributo della reazione vincolare.

σ _{Sd,MIN} =	15,09	kN/m ²	pressione minima sul terreno
σ _{Sd,MAX} =	238,85	kN/m ²	pressione massima sul terreno
b ₁ =	1,00	m	sviluppo arco mensola nella sezione di incastro (lato torre aerogeneratore)
b ₂ =	3,87	m	sviluppo arco mensola lato esterno della fondazione
q ₁ =	15,09	kN/m	carico ripartito nell'arco della sezione di incastro
q ₂ =	924,34	kN/m	carico ripartito nell'arco lato esterno fondazione
M _{inc, reaz.} =	$\frac{q_1 L^2}{2} + \left(\frac{q_2 L}{2} \right) \frac{2}{3} L$		
M _{inc, reaz.} =	25285,26	kNm	contributo della reazione vincolare

Contributo del peso del plinto e del terreno di ricoprimento

$A_{\text{mensola}} =$	21,79	m ²	superficie della mensola in pianta
$s_1 =$	3,20	m	spessore plinto nella sezione di incastro
$s_2 =$	0,60	m	spessore plinto nella parte più esterna
$s_{\text{med}} =$	1,9	m	spessore medio plinto
$\gamma_{\text{cls}} =$	25,0	kN/m ³	peso specifico cemento armato
$Q_{\text{cls}} =$	-1035,18	kN	peso della mensola in c.a.
$s_{t1} =$	0,00	m	spessore terreno di ricoprimento sulla sezione di incastro
$s_{t2} =$	2,60	m	spessore terreno di ricoprimento sull'estremo libero della mensola
$s_{t,\text{med}} =$	1,3	m	spessore medio terreno di ricoprimento
$\gamma_t =$	18,0	kN/m ³	peso specifico terreno di ricoprimento
$Q_t =$	-509,96	kN	peso del terreno di ricoprimento sulla superficie della mensola
$x_G =$	3,60	m	posizione del baricentro della mensola
$a =$	5,35	m	braccio per il calcolo del contributo al momento flettente dato dal calcestruzzo e dal terreno di ricoprimento

Si ha pertanto:

$M_{\text{inc, cls}} =$	-5542,43	kNm	contributo del calcestruzzo
$M_{\text{inc, terreno}} =$	-2730,37	kNm	contributo del terreno di ricoprimento

Sommando i vari contributi si ottiene il momento all'incastro della mensola:

$M_{\text{inc}} =$	17012,47	kNm	momento agente all'incastro
--------------------	----------	-----	-----------------------------

La sezione di incastro della mensola ha le seguenti dimensioni:

base:	1,00	m	
altezza:	3,20	m	
c =	0,05	m	copriferro
d =	3,10	m	valore medio fra i due ordini di armatura inferiore

D – Armatura fondazione

Calcestruzzo
classe

C40/50

$f_{\text{ck}} =$	40	N/mm ²	$R_{\text{ck}} =$	50	N/mm ²
$f_{\text{cm}} =$	48	N/mm ²	$E_c =$	35220	N/mm ²
$\alpha_{\text{cc}} =$	0,85		$\gamma_c =$	1,5	
$f_{\text{cd}} =$	22,67	N/mm ²	$f_{\text{ctm}} =$	3,51	N/mm ²

Acciaio B450C

$f_{\text{yk}} =$	450	N/mm ²	tensione caratteristica di snervamento acciaio
$\gamma_M =$	1,15		coefficiente parziale per la resistenza dell'acciaio
$f_{\text{yd}} =$	391,30	N/mm ²	tensione di calcolo dell'acciaio

Verifica a flessione.

Utilizzando il software *Vca slu* del prof. Gelfi, si ottiene la seguente armatura:

$A_{s1} =$	74,83	cm ²	pari a	14 Φ 26	$d_1 =$	315	cm
$A_{s1} =$	74,83	cm ²	pari a	14 Φ 26	$d_2 =$	305	cm
$A'_s =$	15,83	cm ²	pari a	14 Φ 12	$d =$	5	cm

Con la sezione di calcestruzzo considerata, avendo una classe C40/50, si ottiene:

$$M_{Rd} = 17388 \text{ kNm} \quad \text{verifica positiva}$$

Si allegano le schermate relative al software Vca SLU.

Verifica a taglio.

La sollecitazione di taglio è data dagli stessi contributi che determinano la sollecitazione a flessione.

$$\begin{aligned} V_{E, \text{reazione}} &= 4271,53 \text{ kN} \\ V_{E, \text{fondazione}} &= -1035,18 \text{ kN} \\ V_{E, \text{terreno}} &= -509,96 \text{ kN} \\ V_{Ed} &= 2726,38 \text{ kN} \quad \text{Taglio agente nella sezione di incastro della mensola} \end{aligned}$$

Resistenza dell'elemento in calcestruzzo senza specifica armatura a taglio

$$V_{Rd} = \max \left\{ \left[0,18 k \cdot \left(100 \rho_l f_{ck} \right)^{1/3} / \gamma_c + 0,15 \sigma_{cp} \right] b_w \cdot d ; \left(v_{min} + 0,15 \sigma_{cp} \right) b_w \cdot d \right\}$$

$f_{ck} =$	40	N/mm ²	
$\gamma_c =$	1,5		
$k =$	2		contributo ingranamento inerti
$Q_1 =$	0,02		rapporto geometrico di armatura longitudinale tesa (effetto bietta)
$v_{min} =$	0,6	N/mm ²	resistenza unitaria minima a taglio
$\sigma_{cp} =$	0	N/mm ²	contributo dello sforzo assiale (positivo di compressione, negativo se di trazione)
$V_{Rdc1} =$	3205,80	kN	primo contributo
$V_{Rdc2} =$	1940,91	kN	secondo contributo
$V_{Rdc} =$	3205,80	kN	$>$ V_{Ed} verifica positiva

Non occorre quindi specifica armatura a taglio.

Allegato 2

Verifica C.A. S.L.U. - File: Mensola 100x320 armatura semplice fi 26 sfalsata

File Materiali Opzioni Visualizza Progetto Sez. Rett. Sismica Normativa: NTC 2008 ?

Titolo: Armatura semplice mensola 100 x 320 fi 26 su due livelli

N° strati barre Zoom

N°	b [cm]	h [cm]
1	100	320

N°	As [cm²]	d [cm]
1	74,33	315
2	74,33	305
3	15,83	5

Sollecitazioni

S.L.U. Metodo n

N_{Ed} kN
M_{xEd} kNm
M_{yEd} kNm

P.to applicazione N

Centro Baricentro cls
 Coord. [cm] xN yN

Tipo rottura
Lato calcestruzzo - Acciaio snervato

Materiali

B450C **C40/50**

ε_{su} ‰ ε_{c2} ‰
f_{yd} N/mm² ε_{cu} ‰
E_s N/mm² f_{cd} ‰
E_s/E_c f_{cc}/f_{cd} ?
ε_{syd} ‰ σ_{c,adm} ‰
σ_{s,adm} N/mm² τ_{co} ‰
τ_{c1} ‰

M_{xRd} kN m

σ_c N/mm²
σ_s N/mm²
ε_c ‰
ε_s ‰
d cm
x x/d
δ

Tipo Sezione

Rettan.re Trapezi
 a T Circolare
 Rettangoli Coord.

Metodo di calcolo

S.L.U.+ S.L.U.-
 Metodo n

Tipo flessione

Retta Deviata

N° rett.

Calcola MRd Dominio M-N

L₀ cm Col. modello

Precompresso

Posizione asse neutro

