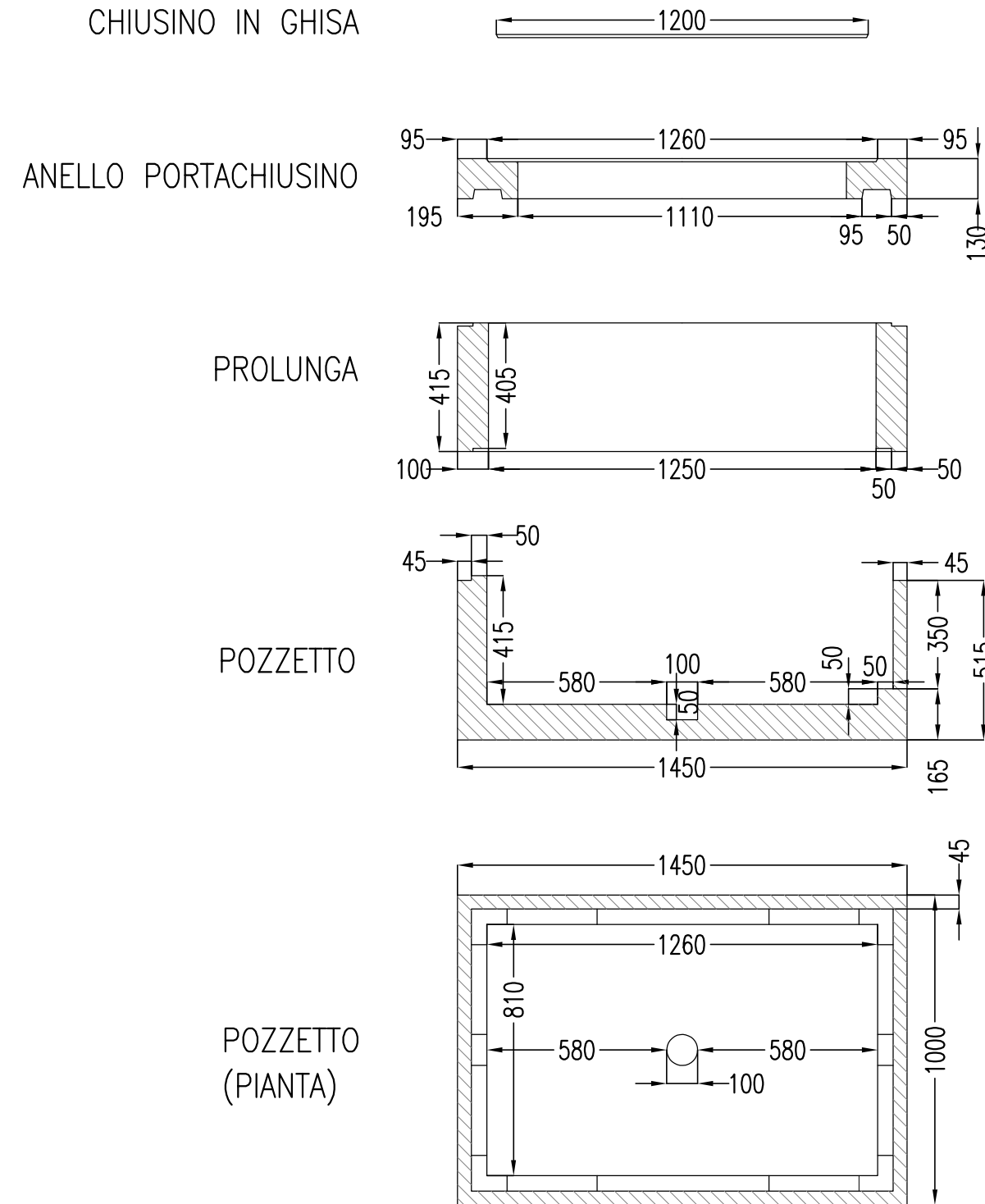
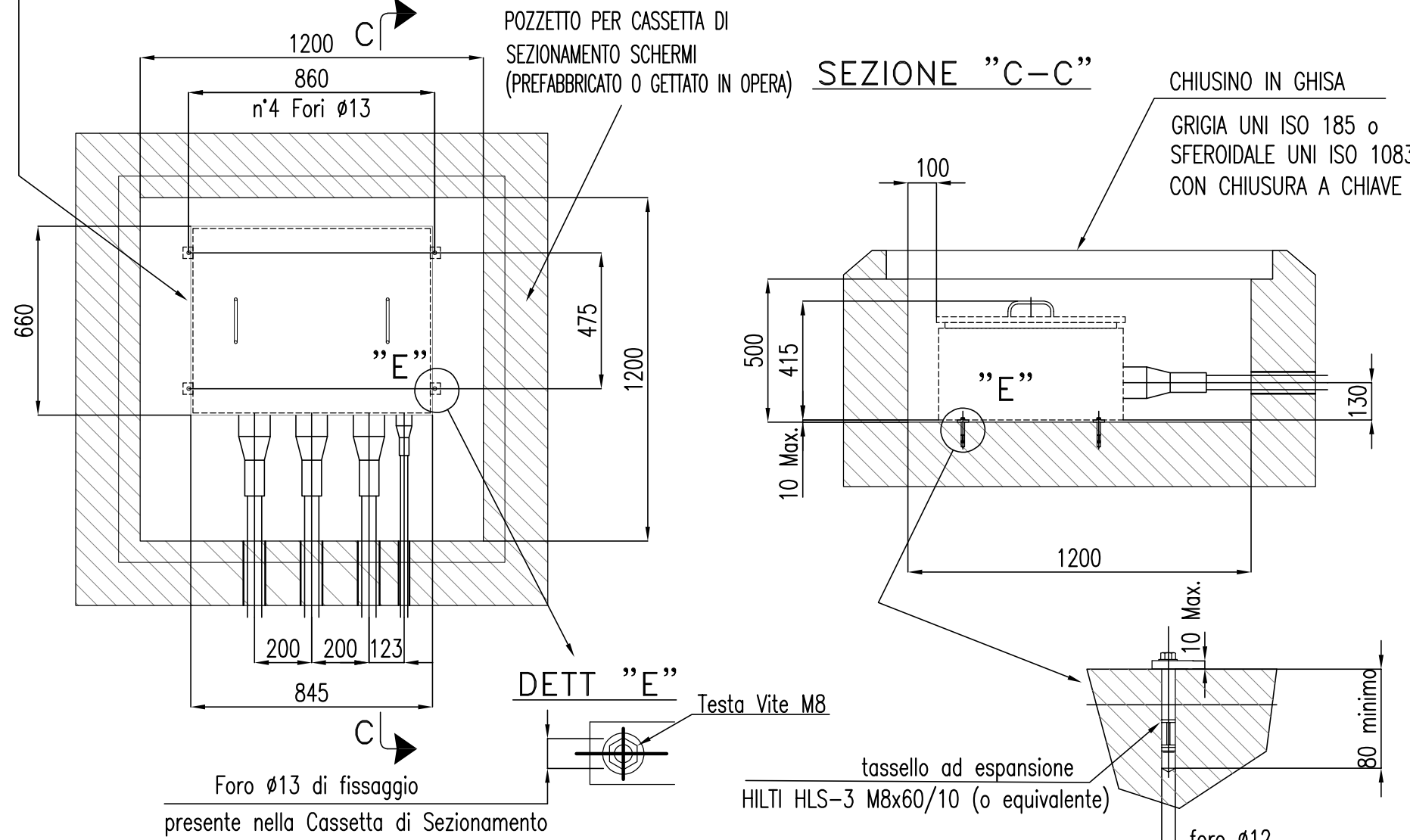


POZZETTO PER CAVO F.O.



POZZETTO E CASSETTA PER SEZIONAMENTO SCHERMI

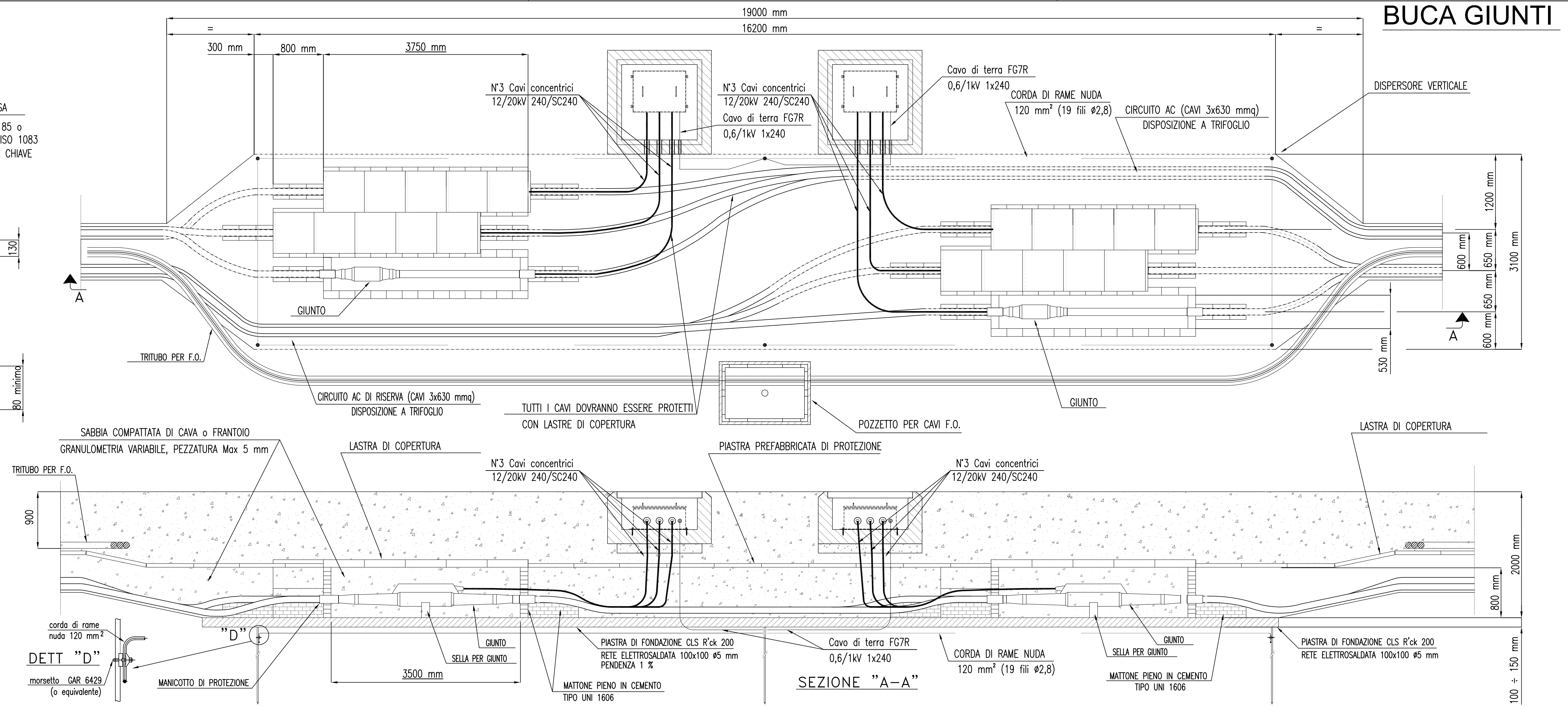
Cassetta Tripolare (Tipo C) per il sezionamento dei Cavi (vedere Doc. INOR12YE2SPLP0000KB2)
(Pozzetto Valido anche per Cassetta Tripolare (Tipo B) per il sezionamento dei Cavi)



DESCRIZIONE MATERIALE MAGLIA DI TERRA	Unità di misura	QUANTITA'
CORDA DI RAME NUDA $\phi 14$ 120 mm ² (19 fili $\phi 2,8$)	Cat.785 Prog.125	m. ~ 40
DISPENSORE VERTICALE IN ACCIAIO RAMATO $\phi 19$ L = 1,5 m Tipo BURDNY MW 9R 150 (o equivalente)	(1)	n' 6
PUNTALINO IN ACCIAIO PER DISPENSORE Tipo BURDNY MW 94 (o equivalente)	(1)	n' 6
MORSETTO PER CONNESSIONE DEL DISPENSORE ALLA CORDA DI RAME Tipo BURDNY GAR 6429 (o equivalente)	(1)	n' 7
CAVO CONCENTRICO 12/20kV 240/SC240	m.	~ 43
CAVO DI TERRA FG7R 0,6/1kV 1x240	m.	~ 8 (Variabile)
TASSELLO AD ESPANSIONE HILTI HLS-3 M8x60/10 (o equivalente)	(1)	n' 8

(1) Materiale a Catalogo

BUCA GIUNTI



COMMITTENTE: **RFI** RETE FERROVIARIA ITALIANA GRUPPO FERROVIE DELLO STATO

ALTA Sorveglianza: **ITALFERR** GRUPPO FERROVIE DELLO STATO

GENERAL CONTRACTOR: **Cepav due** Consorzio ENI per l'Alta Velocità

INFRASTRUTTURE FERROVIARIE STRATEGICHE DEFINITE DALLA LEGGE OBIETTIVO N. 443/01

LINEA A.V. /A.C. TORINO-VENEZIA Tratta MILANO-VERONA
Lotto funzionale Brescia-Verona
PROGETTO ESECUTIVO
LINEA PRIMARIA AT 132kV ST/DT
TIPICO BUCA GIUNTI AFFIANCATI - TIPO "A"
PLANIMETRIA, SEZIONE E DETTAGLI

GENERAL CONTRACTOR	DIRETTORE LAVORI	SCALA :
IL PROGETTISTA INTEGRATORE	Consorzio	Valido per costruzione
Cepav due		-
Data:	Data:	
COMMESSA	LOTTO	FASE
ENTE	TIPO DOC.	OPERA/DISCIPLINA
INOR	12	E
E2	AX	LP0000
PROGR.	REV.	FOGLIO
K03	A	001 di 001
CONSORZIO SATURNO High Speed Railway Technologies Firma: <i>[Signature]</i> Date: 16-01-2023		
VISTO CONSORZIO SATURNO Data: 16-01-2023		
Progettazione : Rev. Descrizione Redatto Data Verificata Data Approvato Data IL PROGETTISTA		
A	EMMISSIONE	[Signature]
B		
C		
CIG. 751447334A File: INOR12E2SPLP00003A.dwg Progetto cofinanziato dalla Unione Europea Cod. origine: CUP: F81H91000000008		