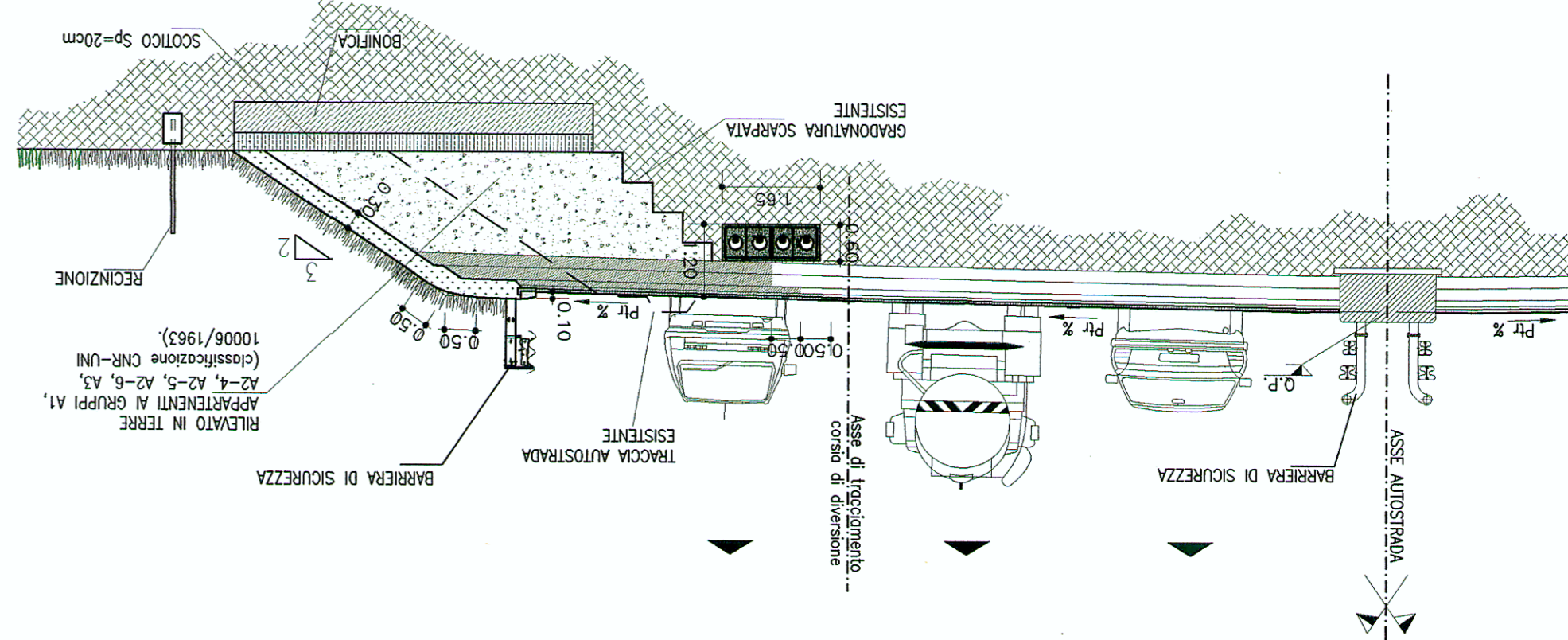
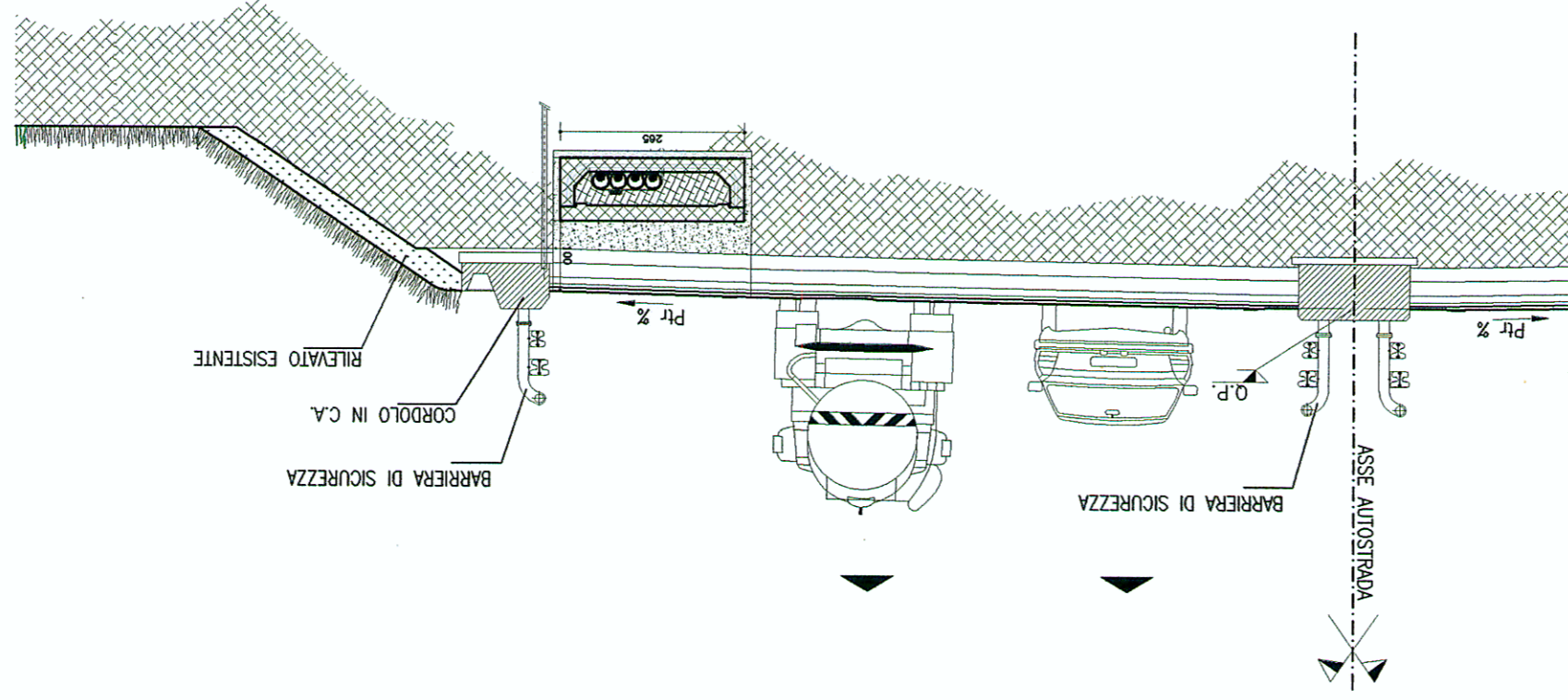


SEZIONE TIPO
CORSE DI ACCELERAZIONE/DECELERAZIONE IN AFFIANCAMENTO ALL'AUTOSTRADA
POSA IN TRINCEA CON BAULETTO DI PROTEZIONE



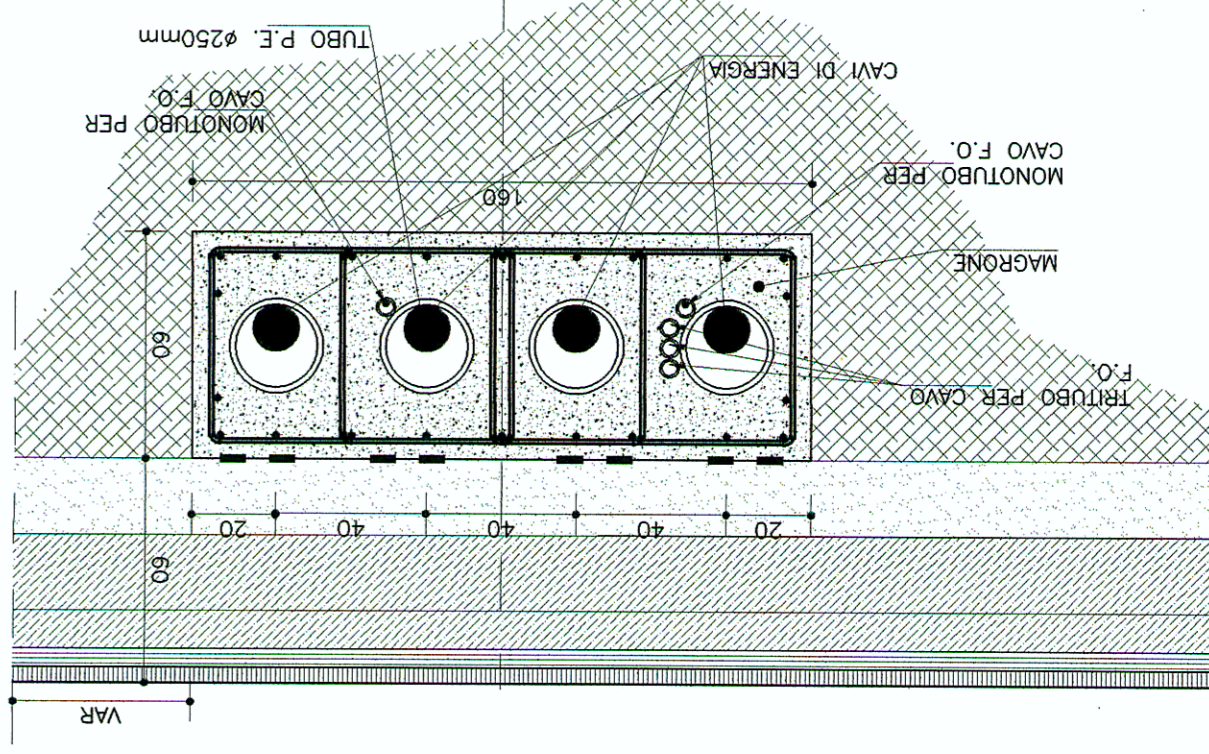
scala 1:100

SEZIONE TIPO
POSA IN TRINCEA CON SCATOLARE DI PROTEZIONE



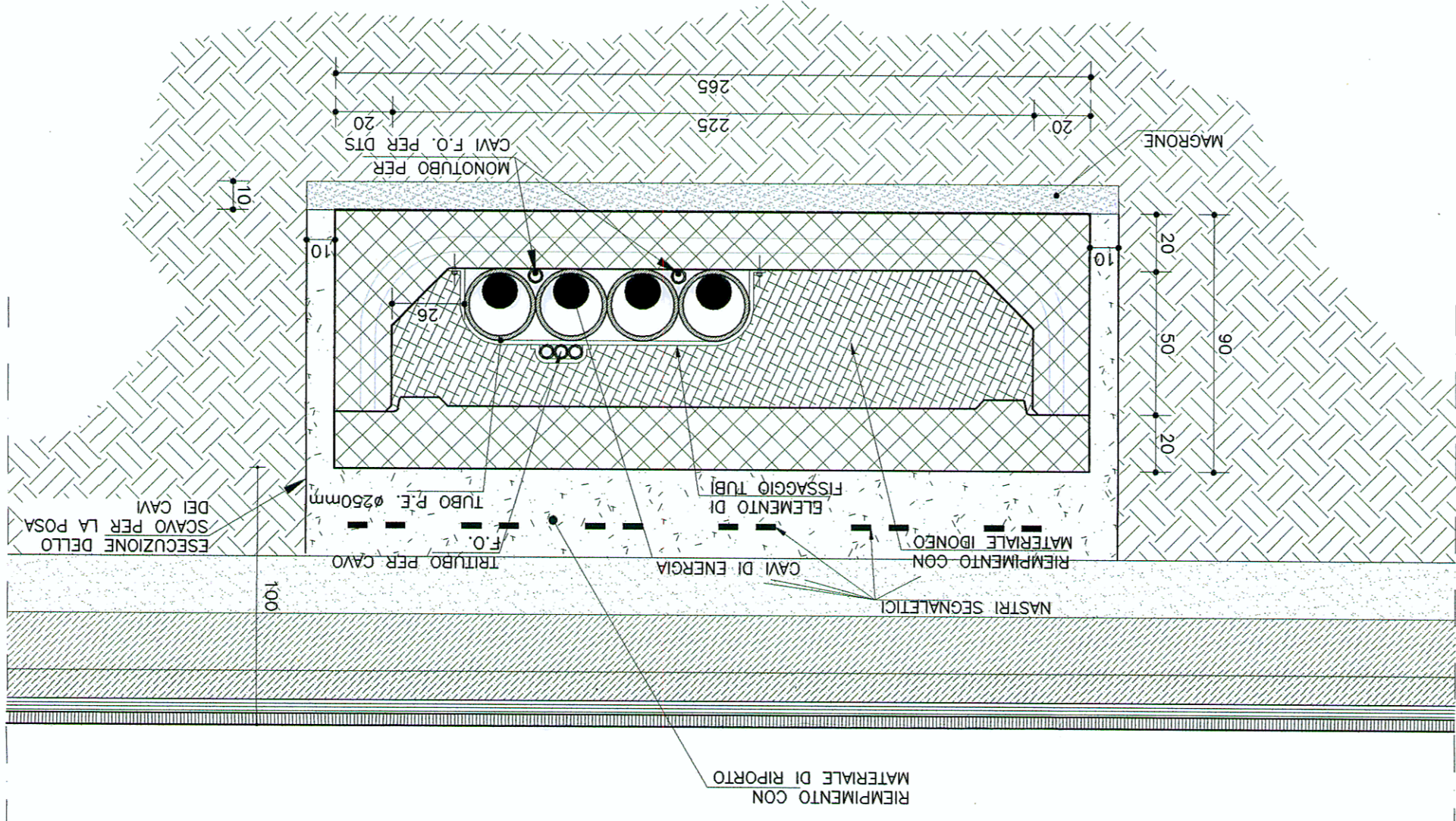
scala 1:100

POSA IN TRINCEA CON BAULETTO DI PROTEZIONE



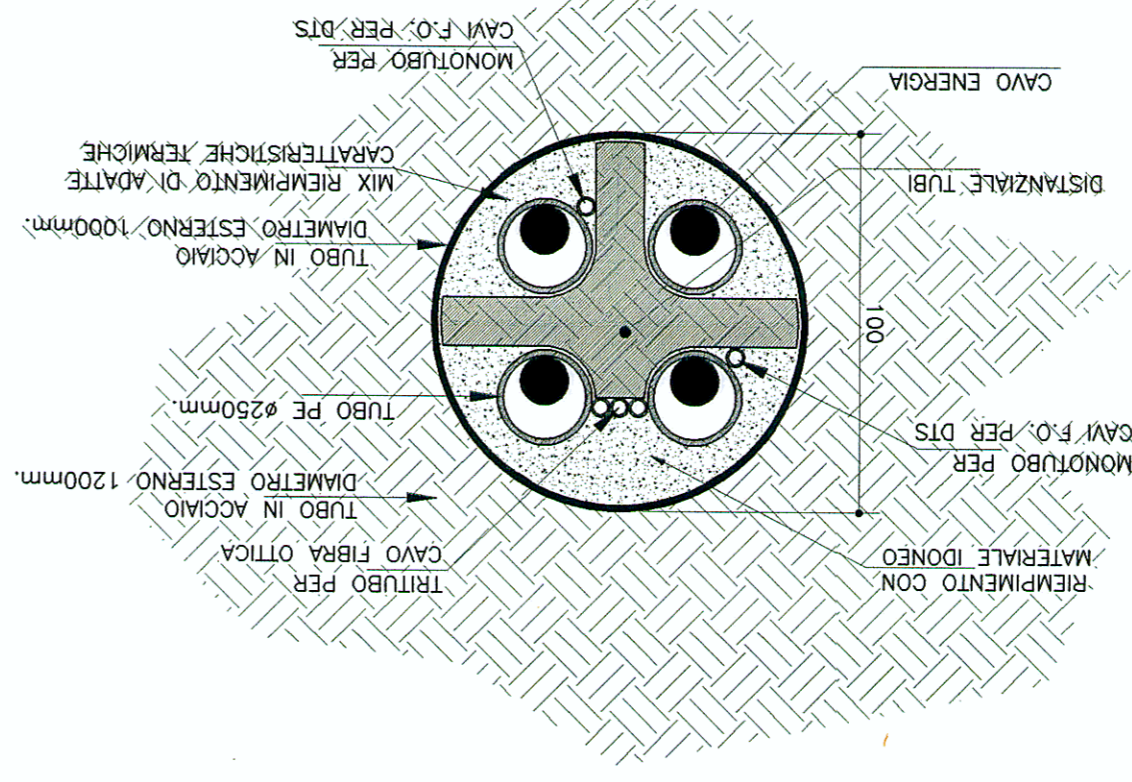
scala 1:20

POSA IN TRINCEA CON SCATOLARE DI PROTEZIONE



scala 1:20

POSA CON SPINGITUBO



scala 1:20

CUP		C11405000000001	
ECCHELLI / SCALA		VALTE	
Doc	Thema / Fase	Stato / Situazione	Indice
P	D	2	C
A	P	L	A

Indice	Data / Data	Modifiche / Modifica	Elaborati per / Elaborato da	Verificati per / Verificato da	Autore per / Autorizzato da
0	30/07/2013	Prima emissione / Prima emissione	L. BARBERIS (Maurizio)	L. BARBERIS (Maurizio)	M. BERTI (Gianni)
A	07/09/2013	Riservato alla committenza (IT) / Revisione a seguito contratto IT	L. BARBERIS (Maurizio)	L. BARBERIS (Maurizio)	

MSINET ENGINEERING S.p.A.
Via Svizzera, 85
10149 TORINO
Tel. +39 011 519211
Fax. +39 011 519226
E-mail: info@msinet.it
P.C. msinet@msinet.it
Gruppo STAF
P.lva 0801541005
Cod. Fis. e Reg. Imprese
Ced. Sic. E. 520/00014



SOCIETA' ITALIANA
TRAFORO AUTOSTRADALE DEL FRESUS
Sede legale: fraz. San Giuliano, 2 - 10059 Susa (TO)

RILocalizzazione
DELL'AUTOPORTO DI SUSa

SEZIONI TIPO E TIPOLOGIE DI POSA