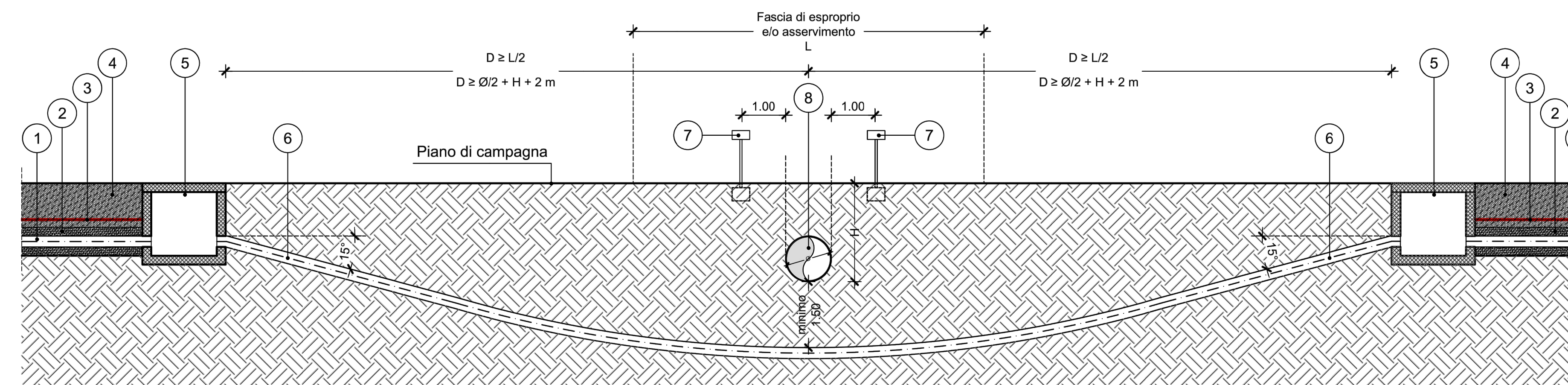


## PLANIMETRIA SU BASE ORTOFOTO

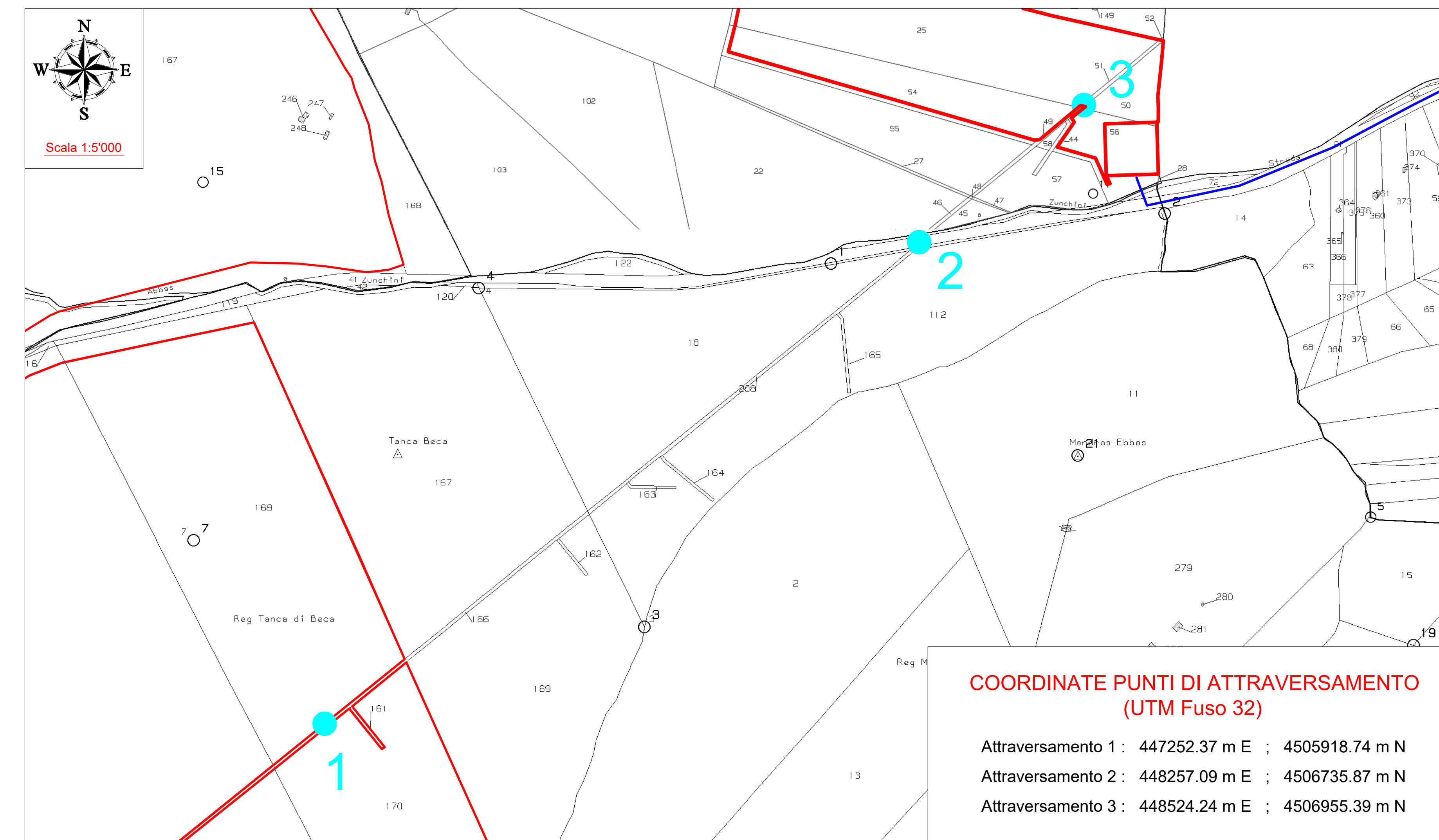


## INTERFERENZA CON ACQUEDOTTO ESISTENTE CAVIDOTTO PEAD INTERRATO MEDIANTE T.O.C. SOTTO CONDOTTA ESISTENTE



- 1. Cavidotto corrugato
- 2. Letto di posa, rinfianco e primo rinterro in sabbia
- 3. Nastro monitore (distanza dal cavidotto >30cm)
- 4. Riempimento con materiale proveniente dagli scavi
- 5. Eventuale pozzetto di intercettazione
- 6. Cavidotto in PEAD
- 7. Segnalazione inamovibile fuori terra in corrispondenza dell'asse del cavidotto, indicante:
  - informazioni tecniche della linea
  - gestore locale di riferimento
  - profondità di posa della stessa linea
- 8. Condotta ENAS in esercizio

## PLANIMETRIA SU BASE CATASTALE



N. rev.	Nota di revisione	Data	Firma	Controlli
E03	Revisione	08/02/2024		

Oggetto:  
 PROVVEDIMENTO AUTORIZZATORIO VIA (art. 23 del Dlgs 152/2006 ssmm) - AUR  
 Comune di Sassari (SS) - "Località Tanca Beca"  
 Progetto di un Impianto Fotovoltaico a Terra Potenza Nominale 14,3,87 MWp e Sistema di Accumulo Elettrolitico della Potenza Nominale di 70MW/560MWh connesso alla rete RTN

TITOLO DEL DISEGNO: ATTRAVERSAMENTI ACQUEDOTTO TAV: D23

Società Proponente:  
 e-Solar 5 srl  
 Via Augusto Gargano, 34 - Viterbo  
 Tel/Fax: +39 0761 972329; Mob: +39 338 631626; Email: vincenzo@ehricotto.it

Progettazione:  
 Ing. Vincenzo CHIRICOTTO  
 Strada Fastello, 65 - Viterbo  
 Tel/Fax: +39 0761 972329; Mob: +39 338 631626; Email: vincenzo@ehricotto.it

Scalo: VARIE  
 Data: 15/06/2023

IL PRESENTE ELABORATO E' TUTELATO DALLA LEGGE SULLA PROPRIETA' LETTERARIA E' VIETATA PERTANTO LA RIPRODUZIONE E LA CESSIONE A TERZI SENZA ESPRESSA AUTORIZZAZIONE.