

CUP C11A0500030001	
MONDOZZO GED / ADDRESS GED	
CA#	II
70	15
00	00
01	

Code	Phase / Fase	Stops / Stages	Equipment / Equipamento	Manufacturer / Produttore	Index
P					
D					
Z					
C					
3					
A					
M					
U					
S					
2					
0					
2					
A					

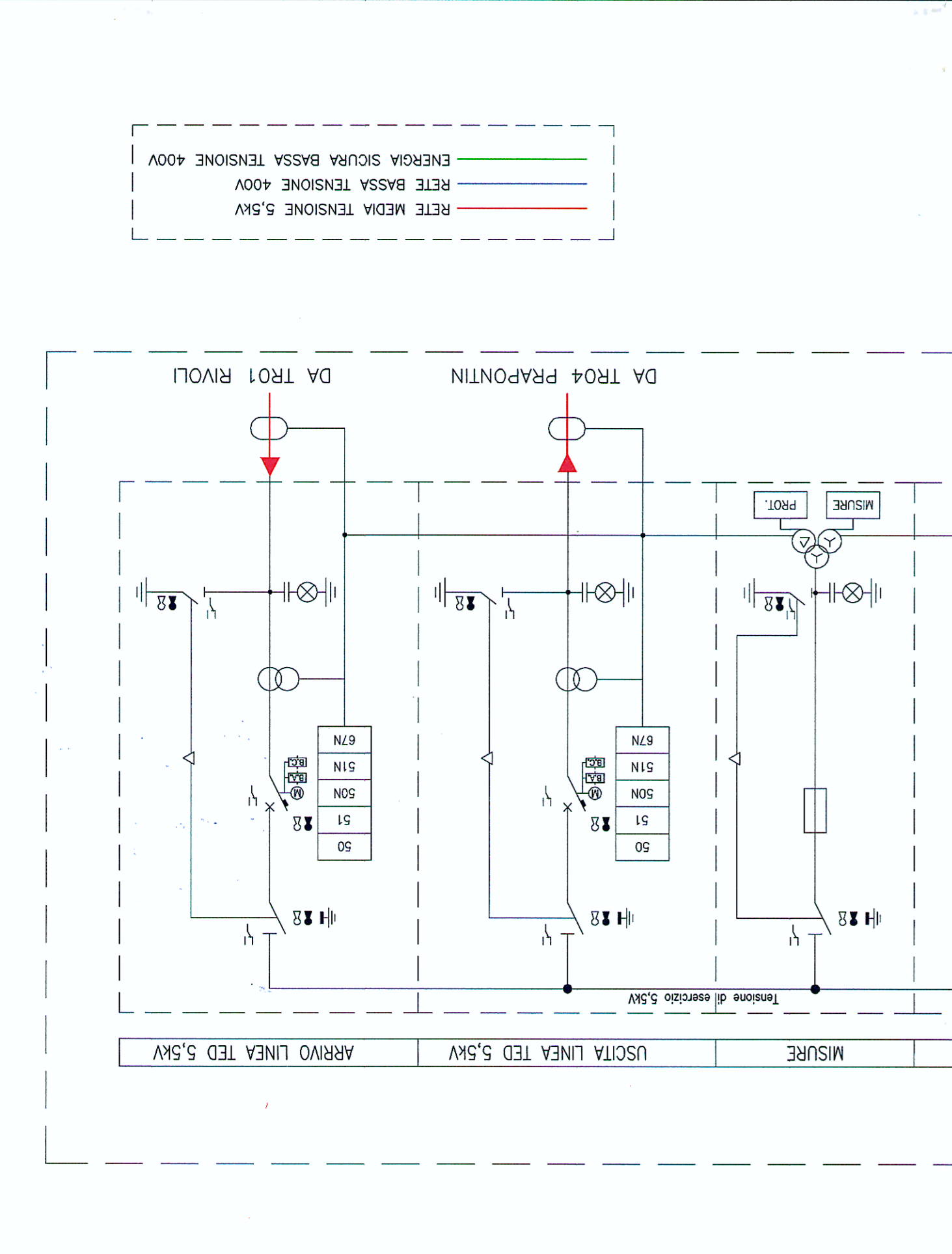
SOCIETA' ITALIANA TRAFORO AUTOSTRADALE DEL FREJUS

SITAF spa Sede legale: fraz. San Giuliano, 2 - 10059 Susa (TO)

MUSNET ENGINEERING S.p.A.
 Via S. Simeone, 85 - 10149 TORINO
 Tel. +39 011 5172111
 Fax. +39 011 5172125
 E-mail: info@musnet.it
 PEC: musnet@pec.gemalto.it

Gruppo SITAF
 P.lva 08015/10015
 Cap. Soc. € 520.000 I.V.
 Cod. Fis. 08015/0015
 R.E.A. Torino 099200

SCHEMA A BLOCCHI RETE ELETTRICA 5,5/0,4KV



RETE MEDIA TENSIONE 5,5KV
 RETE BASSA TENSIONE 400V
 ENERGIA SICURA BASSA TENSIONE 400V