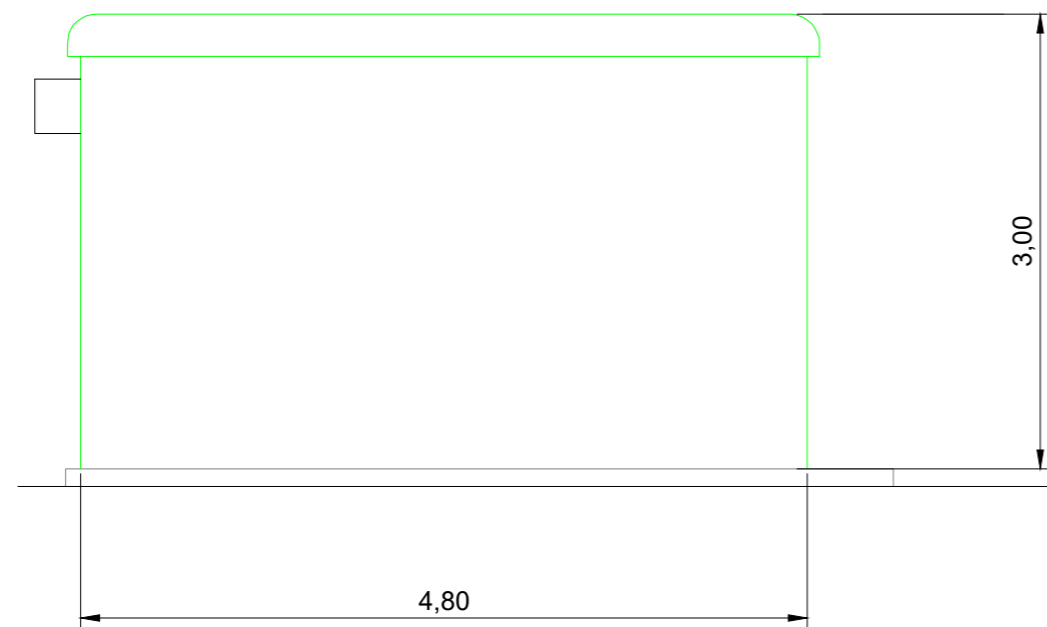
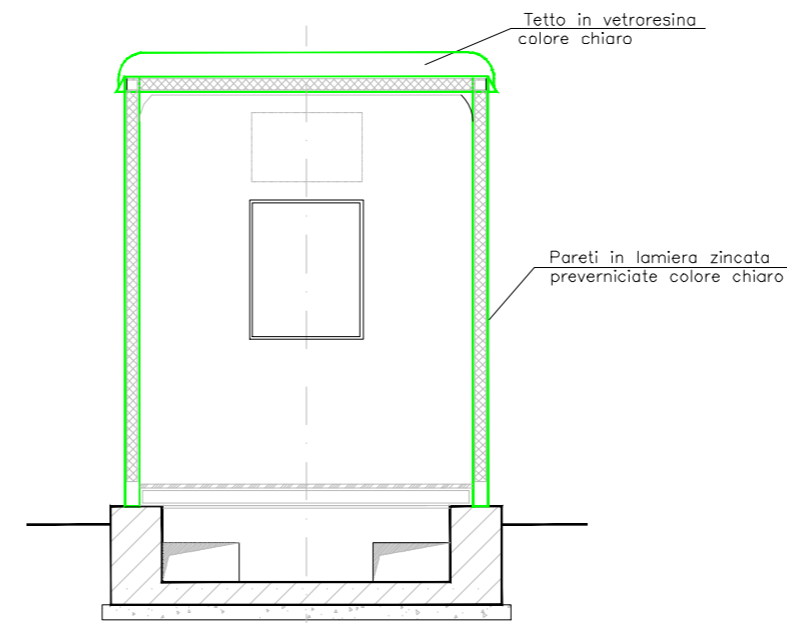


Piante e prospetti chiosco - Scala 1:50

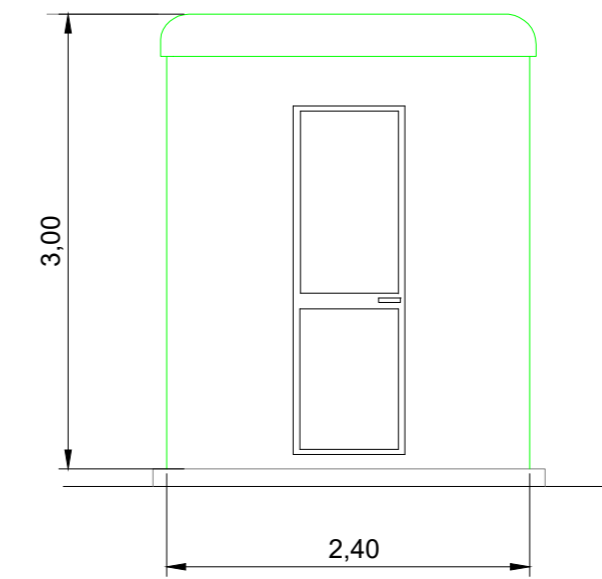
VISTA LATERALE



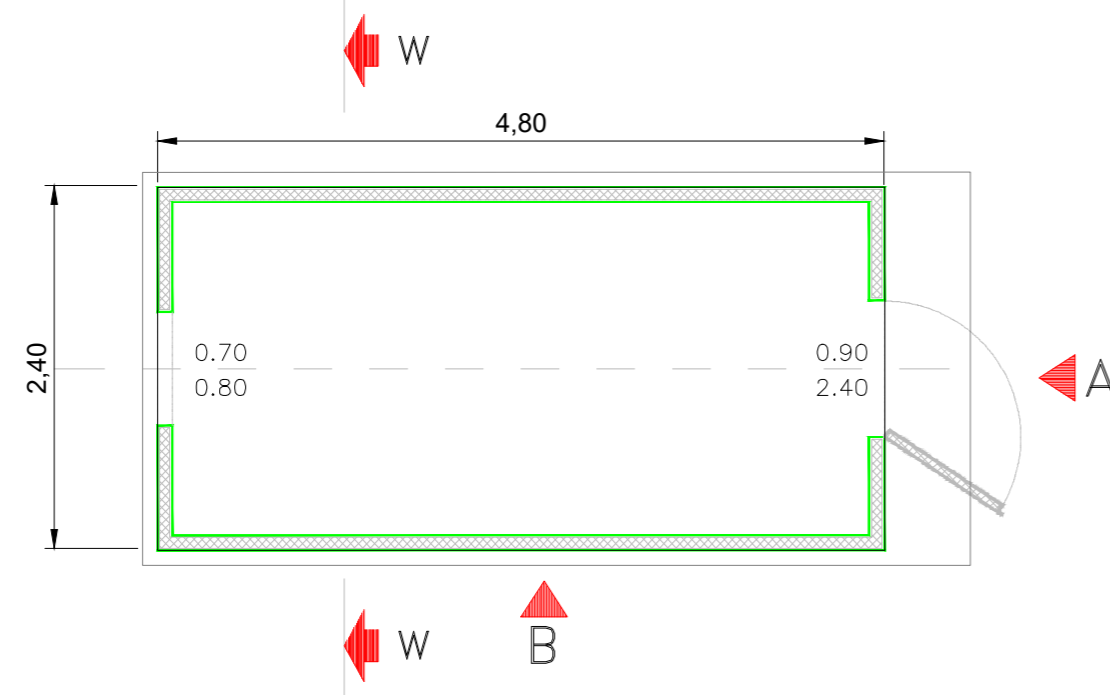
SEZIONE W-W



VISTA FRONTALE



PIANTA



N.B. Le quote sono espresse in m

COMMITTENTE		wood.	STUDIO DI PROGETTAZIONE		
		Geo Rinnovabile S.r.l. Via Sebastiano Caboto, 15 20094 Corsico (MI)	 		
0	Ago-22	EMESSO PER ITER AUTORIZZATIVO	DC	MA	RM
REV.	DATE	DESCRIPTION	BY	CHD	APP.
REVISIONS					
Nuova stazione elettrica di trasformazione della RTN 380/150/36 kV denominata "Olmedo", da inserire in entrata alla linea RTN a 380 kV "Fumesanto Carbo - Ittiri"			APPROVED FOR CONSTRUCTION		
Comune di Sassari (SS)			DWG. REV. DATE SIGNATURE		
PROGETTO DEFINITIVO IMPIANTO DI RETE			ORDER N° SUPPLIER CONTRACT N°		
OBJECT: Tav.25 Chiosco - Pianta e prospetti			SUBPROJECT CODE: THIS DWG. SUPERSEDED BY SCALE THIS DWG. SUPERSEDES 1: 50		
Questo documento è di proprietà di Geo Rinnovabile S.r.l. e il detentore certifica che il documento è stato ricevuto legalmente. Ogni utilizzo, riproduzione o divulgazione del documento deve essere oggetto di specifica autorizzazione da parte di Geo Rinnovabile S.r.l.			FWI DWG N° REV. SHEET OF		
CAD FILE NAME:			A2		