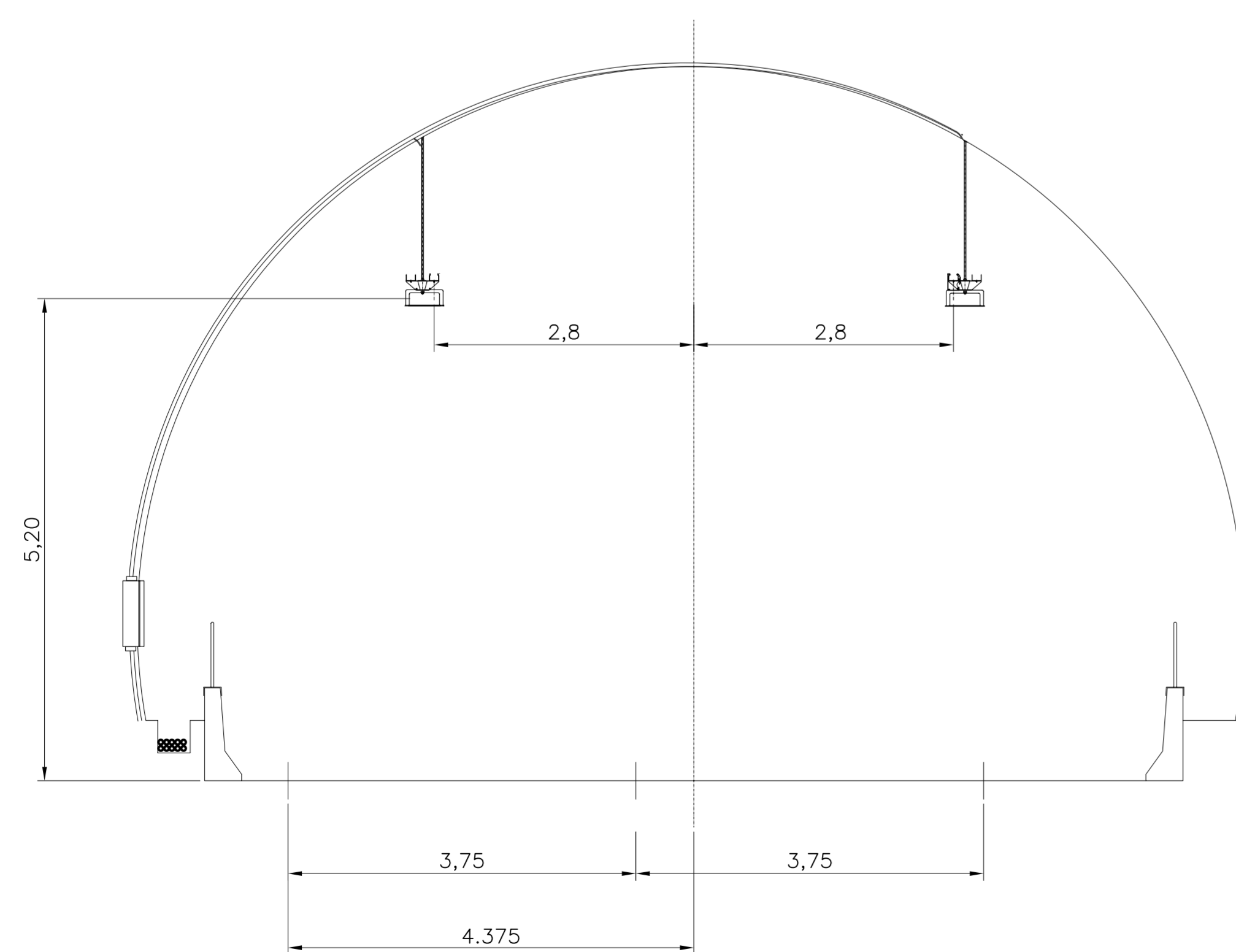


SEZIONE GALLERIA



LEGENDA

- CASSETTA DI DERIVAZIONE RESISTENTE AL FUOCO 400°C 2 ORE PER RISALITE SULLA VOLTA
- GIUNTO SOLIDO IN RESINA AUTOESTINGUENTE DA ESEGUIRSI ENTRO CANALE
- CIRCUITO RINFORZO R1
- CORPO ILLUMINANTE CON OTTICA ASIMMETRICA PER LAMPADA SAP-T 150W
- CORPO ILLUMINANTE CON OTTICA ASIMMETRICA PER LAMPADA SAP-T 100W
- CIRCUITO RINFORZO R2
- CORPO ILLUMINANTE CON OTTICA ASIMMETRICA PER LAMPADA SAP-T 400W
- CORPO ILLUMINANTE CON OTTICA ASIMMETRICA PER LAMPADA SAP-T 250W
- CORPO ILLUMINANTE CON OTTICA ASIMMETRICA PER LAMPADA SAP-T 150W
- CORPO ILLUMINANTE CON OTTICA ASIMMETRICA PER LAMPADA SAP-T 100W
- CIRCUITO RINFORZO R3
- CORPO ILLUMINANTE CON OTTICA ASIMMETRICA PER LAMPADA SAP-T 400W
- CORPO ILLUMINANTE CON OTTICA ASIMMETRICA PER LAMPADA SAP-T 250W
- CORPO ILLUMINANTE CON OTTICA ASIMMETRICA PER LAMPADA SAP-T 150W
- CORPO ILLUMINANTE CON OTTICA ASIMMETRICA PER LAMPADA SAP-T 100W
- CIRCUITO ILLUMINAZIONE PERMANENTE
- CORPO ILLUMINANTE CON OTTICA STRADALE PER LAMPADA SBP-T 36W
- DERIVAZIONE IN CASSETTA METALLICA CERTIFICATA REI 400°C PER 2 ORE PER RESISTENZA AL FUOCO IN CASO DI INCENDIO



**CORRIDOIO PLURIMODALE TIRRENICO-NORD EUROPA  
ITINERARIO AGRIGENTO -CALTANISSETTA-A19**  
S.S. N° 640 "DI PORTO EMPEDOCLE"  
AMMODERNAMENTO E ADEGUAMENTO ALLA CAT. B DEL D.M. 5.11.2001  
Dai km 44+400 allo svincolo con l'A19

PROGETTO DEFINITIVO

GRUPPO DI PROGETTAZIONE	RESPONSABILI DI PROGETTO
ATI: TECHNITAL s.p.a. (mandataria) S.I.S. Studio di Ingegneria Stradale s.r.l. DELTA Ingegneria s.r.l. INFRATEC s.r.l. Consulting Engineering PROGIN s.p.a.	Dott. Ing. M. Raccosta Ordine Ing. Verona n° A1665 Prof. Ing. A. Bevilacqua Ordine Ing. Palermo n° 4058 Dott. Ing. M. Carino Ordine Ing. Agrigento n° M28 Dott. Ing. N. Troccoli Ordine Ing. Potenza n° 836 Dott. Ing. S. Esposito Ordine Ing. Roma n° 20837 IL GEOLOGO
INTEGRAZIONE PRESTAZIONI SPECIALISTICHE	Dott. Ing. M. Raccosta
VISTO IL RESPONSABILE DEL PROCEDIMENTO	VISTO IL RESPONSABILE DEL SERVIZIO PROGETTAZIONE
Dott. Ing. Massimiliano Fidenzi	Dott. Ing. Antonio Valente
DATA	PROTOCOLLO

IMPIANTI ELETTRICI DI ILLUMINAZIONE, VENTILAZIONE E TELECONTROLLO IMPIANTI DI GALLERIA				
IMBOCCO TIPO PER ILLUMINAZIONE D'ACCESSO AL FORNICE NEL SENSO DI MARCIA PER LUNGHEZZA INFERIORE A 250m				
CODICE PROGETTO	NOME FILE	REVISIONE	FOGLIO	SCALA:
L0407B	D 0501	A	01	GRAFICA
D				
C				
B				
A	EMISSIONE	L. Camarini	F. Acclaf	C. Maro
REV.	DESCRIZIONE	DATA	VERIFICATO	CONTROLLATO
			RESP. TECNICO	RESP. STRUTTURALE