



SOCIETA' ITALIANA
 TRAFORO AUTOSTRADALE DEL FREJUS
 Sede legale: fraz. San Giuliano, 2 - 10059 Susa (TO)



MUSINET ENGINEERING S.p.A.
 Cso Svizzera, 185
 10149 TORINO
 Tel. +39 011 5712411
 Fax. +39 011 5712426
 E-mail info@musinet.it
 PEC musinet@legalmail.it

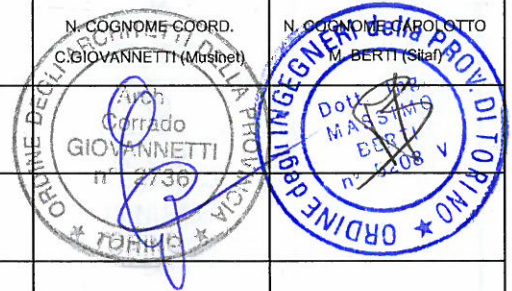
Gruppo SITAF

P.Iva 08015410015
 Cap. Soc. E. 520.000 i.v.
 Cod. fis.e Reg. Imprese
 TO 08015410015
 R.E.A. Torino 939200

RILOCALIZZAZIONE DELL'AUTOPORTO DI SUSAS

SCHEMA ELETTRICO TIPO QUADRO TRUCK STATION

Indice	Date / Data	Modifications / Modifiche	Etabli par / Concepto da	Vérifié par / Controllato da	Autorisé par / Autorizzato da
0	30/07/13	Première diffusion / Prima emissione	N. COGNOME (SOC) L.BARBERIS (Musinet)	N. COGNOME COORD. C.GIOVANNETTI (Musinet)	N. COGNOME CAPOLOTTO M. BERTI (Sita)
A	07/09/13	Révision suite aux commentaires LTF / Revisone a seguito commenti LTF	N. COGNOME (SOC) L.BARBERIS (Musinet)	N. COGNOME COORD. C.GIOVANNETTI (Musinet)	N. COGNOME CAPOLOTTO M. BERTI (Sita)



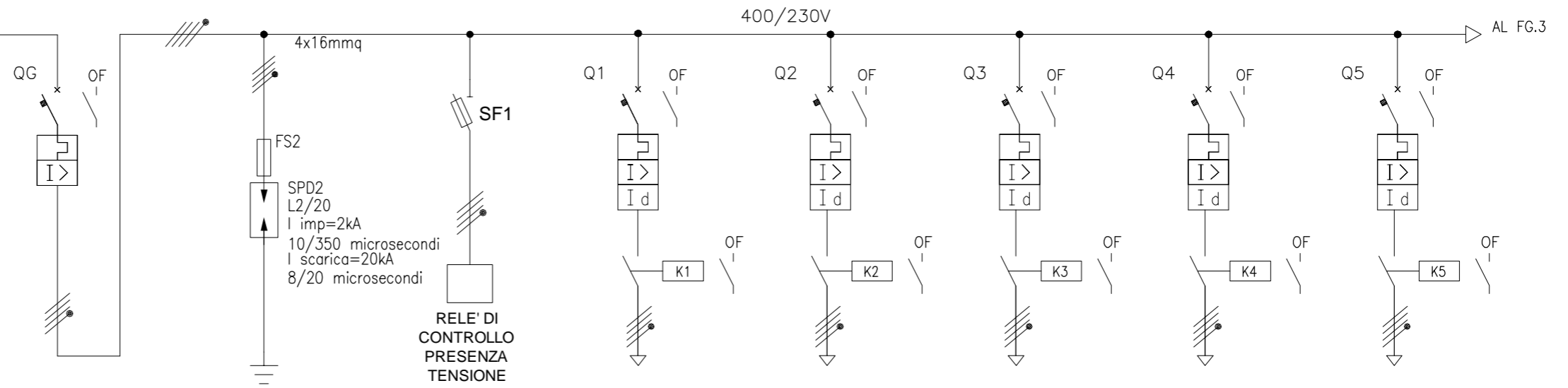
Code Doc	P	D	2	C	3	A	M	U	S	2	1	0	3	A	A	P	P	L	A
	Phase / Fase		Sigle étude / Sigla			Émetteur / Emittente			Numero			Indice		Statut / Stato		Type / Tipo			

INDIRIZZO GED / ADRESSE GED	C3A	//	//	70	15	06	60	02
-----------------------------	-----	----	----	----	----	----	----	----

ÉCHELLE / SCALA
-

CUP	C11J05000030001
-----	-----------------

ARRIVO DA
TRASFORMATORE TEH
160kVA
CAVO FG70R 0,6/1kV
3(1x95)+N50+PE50mmq



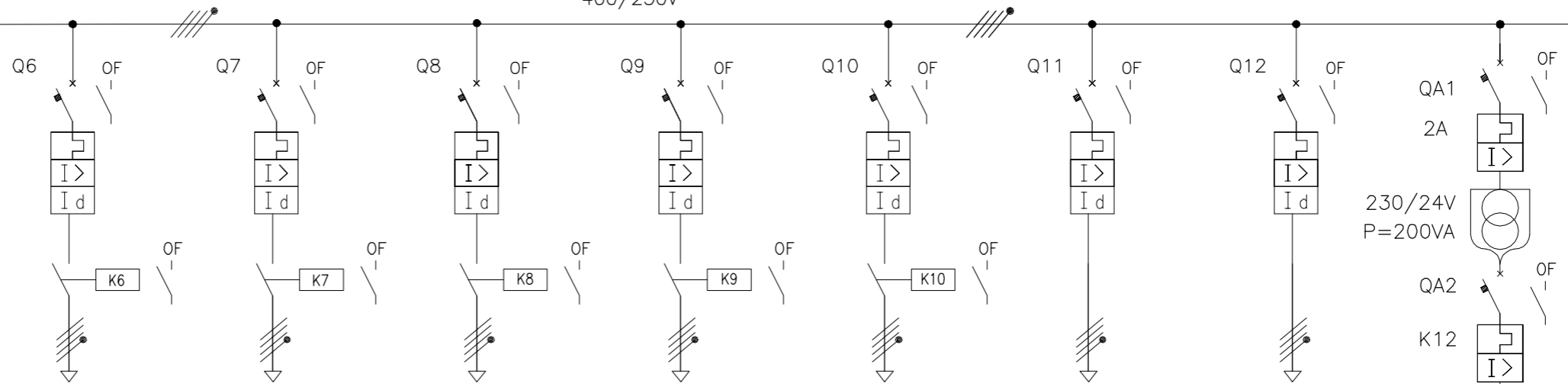
TENS. NOM. DI IMPIEGO	(V)	400
TENS. NOM. DI ISOLAM.	(V)	690
FREQUENZA	(Hz)	50
CORRENTE AMMISSIB. 1 s	(kA)	10
GRADO DI PROTEZIONE		IP55

UTENZA (1)	DENOMINAZIONE E SIGLA		INTERRUTTORE GENERALE	SCARICATORE SOVRATENSIONE	TRUCK STATION N.1	TRUCK STATION N.2	TRUCK STATION N.3	TRUCK STATION N.4	TRUCK STATION N.5	
	POTENZA	(KW)								
TENSIONE NOMINALE	(V)		400		400	400	400	400	400	
CORRENTE ASSORBITA	(A)									
INTERRUTTORE	COSTRUTTORE - TIPO		SCATOLATO ELETTRON.		MODULARE	MODULARE	MODULARE	MODULARE	MODULARE	
	ESECUZIONE/N. POLI		FISSA / IV		FISSA / IV	FISSA / IV	FISSA / IV	FISSA / IV	FISSA / IV	
	PORTATA NOMINALE		(A)	250		32	32	32	32	32
	I _{th} (A) / I _m (A)			250/2500		32/320	32/320	32/320	32/320	32/320
	P.d.i.		{ ULTIMATE = U SERVICE = S	(kA)	10	10	10	10	10	10
	I _{dn} RELE' DIFFERENZIALE		(A)			0,3 AC	0,3 AC	0,3 AC	0,3 AC	0,3 AC
	TIPO DI COMANDO			MANUALE		MANUALE	MANUALE	MANUALE	MANUALE	MANUALE
CONTATTORE (valore in AC3)		(A)			50	50	50	50	50	
RELE' TERMICO		(A)								
TA 1 (K - PRESTAZIONE - CLASSE)										
TA 2 (K - PRESTAZIONE - CLASSE)										
AMPEROMETRO (fsA - CLASSE)										
TV (K - PRESTAZIONE - CLASSE)										
VOLTMETRO (fsV - CLASSE)										
LINEA	TIPO				FG70R 0,6/1kV	FG70R 0,6/1kV	FG70R 0,6/1kV	FG70R 0,6/1kV	FG70R 0,6/1kV	
	SEZIONE		(mm ²)		5G6	5G6	5G6	5G6	5G6	
	LUNGHEZZA LINEA		(m)							
	SIGLA / MORSETTIERA									

3			Committente LTF Progetto RILOCALIZZAZIONE DELL'AUTOPORTO DI SUSA	Titolo: QUADRO ELETTRICO TIPICO TRUCK STATION	File:	
2					Foglio:	Segue:
1	07/09/13	REVISIONE A SEGUITO COMMENTI LTF			2	3
0	30/07/13	PRIMA EMISSIONE				

DA FG.2

400/230V



TENS. NOM. DI IMPIEGO	(V)	400
TENS. NOM. DI ISOLAM.	(V)	690
FREQUENZA	(Hz)	50
CORRENTE AMMISSIB. 1 s	(kA)	10
GRADO DI PROTEZIONE		IP55

UTENZA (1)	DENOMINAZIONE E SIGLA		TRUCK STATION N.6	TRUCK STATION N.7	TRUCK STATION N.8	RISERVA	RISERVA	RISERVA	RISERVA	ALIMENTAZIONE AUX
	POTENZA	(KW)								
TENSIONE NOMINALE	(V)		400	400	400	400	400	400	400	230/24
CORRENTE ASSORBITA	(A)									
INTERRUTTORE	COSTRUTTORE - TIPO		MODULARE	MODULARE	MODULARE	MODULARE	MODULARE	MODULARE	MODULARE	MODULARE
	ESECUZIONE/N. POLI		FISSA / IV	FISSA / IV	FISSA / IV	FISSA / IV	FISSA / IV	FISSA / IV	FISSA / IV	FISSA / II
	PORTATA NOMINALE		(A)	32	32	32	32	20	16	K12
	I _{th} (A) / I _m (A)			32/320	32/320	32/320	32/320	20/200	16/160	12
	P.d.i. { ULTIMATE = U SERVICE = S		(kA)	10	10	10	10	10	10	10
	I _{dn} RELE' DIFFERENZIALE		(A)	0,3 AC	0,3 AC	0,3 AC	0,3 AC	0,3 AC	0,03 AC	
TIPO DI COMANDO			MANUALE	MANUALE	MANUALE	MANUALE	MANUALE	MANUALE	MANUALE	MANUALE
CONTATTORE (valore in AC3)		(A)	50	50	50	50	50			
RELE' TERMICO		(A)								
TA 1 (K - PRESTAZIONE - CLASSE)										
TA 2 (K - PRESTAZIONE - CLASSE)										
AMPEROMETRO (fsA - CLASSE)										
TV (K - PRESTAZIONE - CLASSE)										
VOLTMETRO (fsV - CLASSE)										
LINEA	TIPO		FG70R 0,6/1kV	FG70R 0,6/1kV	FG70R 0,6/1kV					
	SEZIONE		(mm ²)	5G6	5G6	5G6				
	LUNGHEZZA LINEA		(m)							
	SIGLA / MORSETTIERA									

3			Committente LTF Progetto RILOCALIZZAZIONE DELL'AUTOPORTO DI SUSA	Titolo: QUADRO ELETTRICO TIPICO TRUCK STATION	File:	
2					Foglio: 3	Segue: -
1	07/09/13	REVISIONE A SEGUITO COMMENTI LTF				
0	30/07/13	PRIMA EMISSIONE				