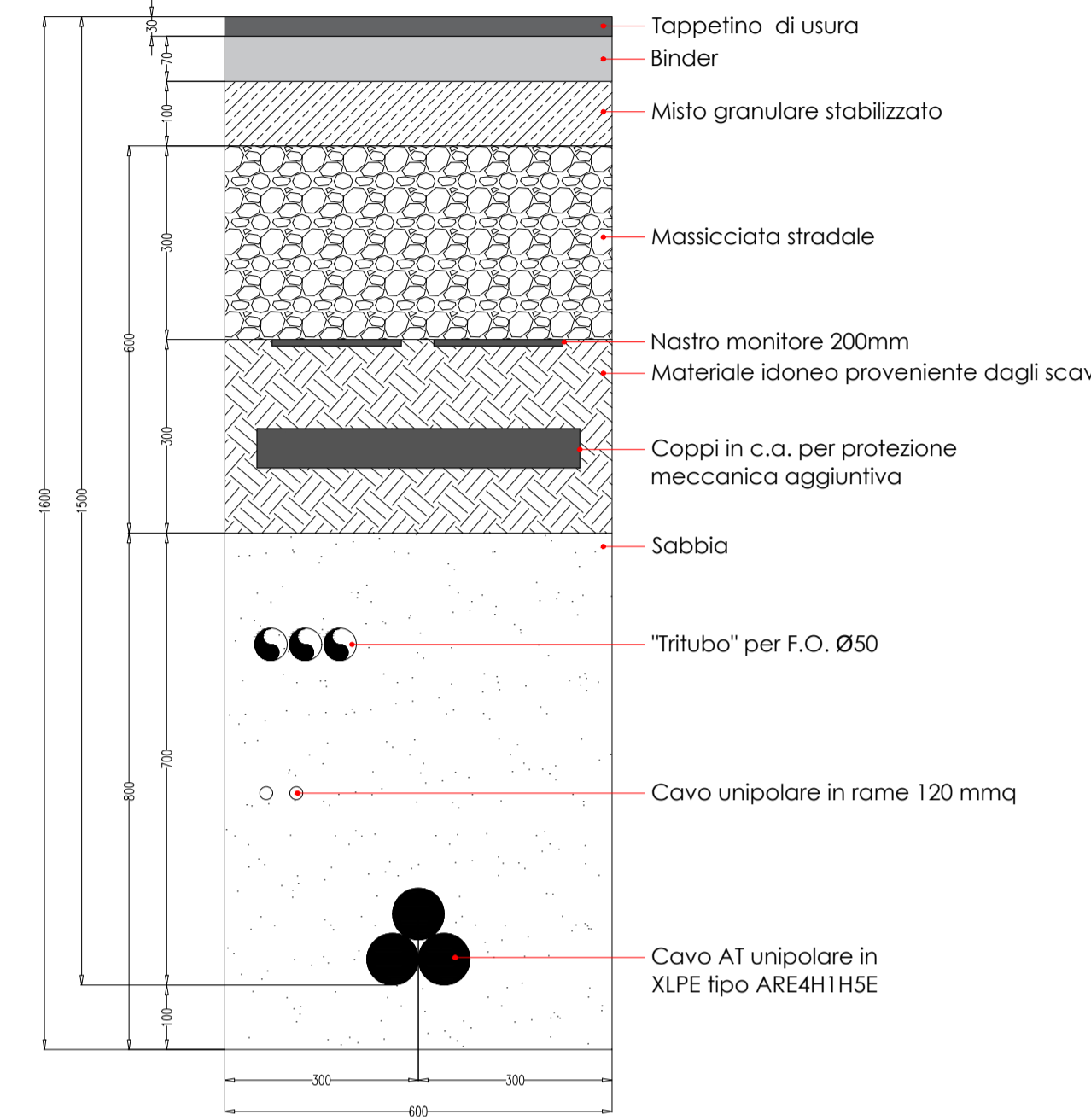


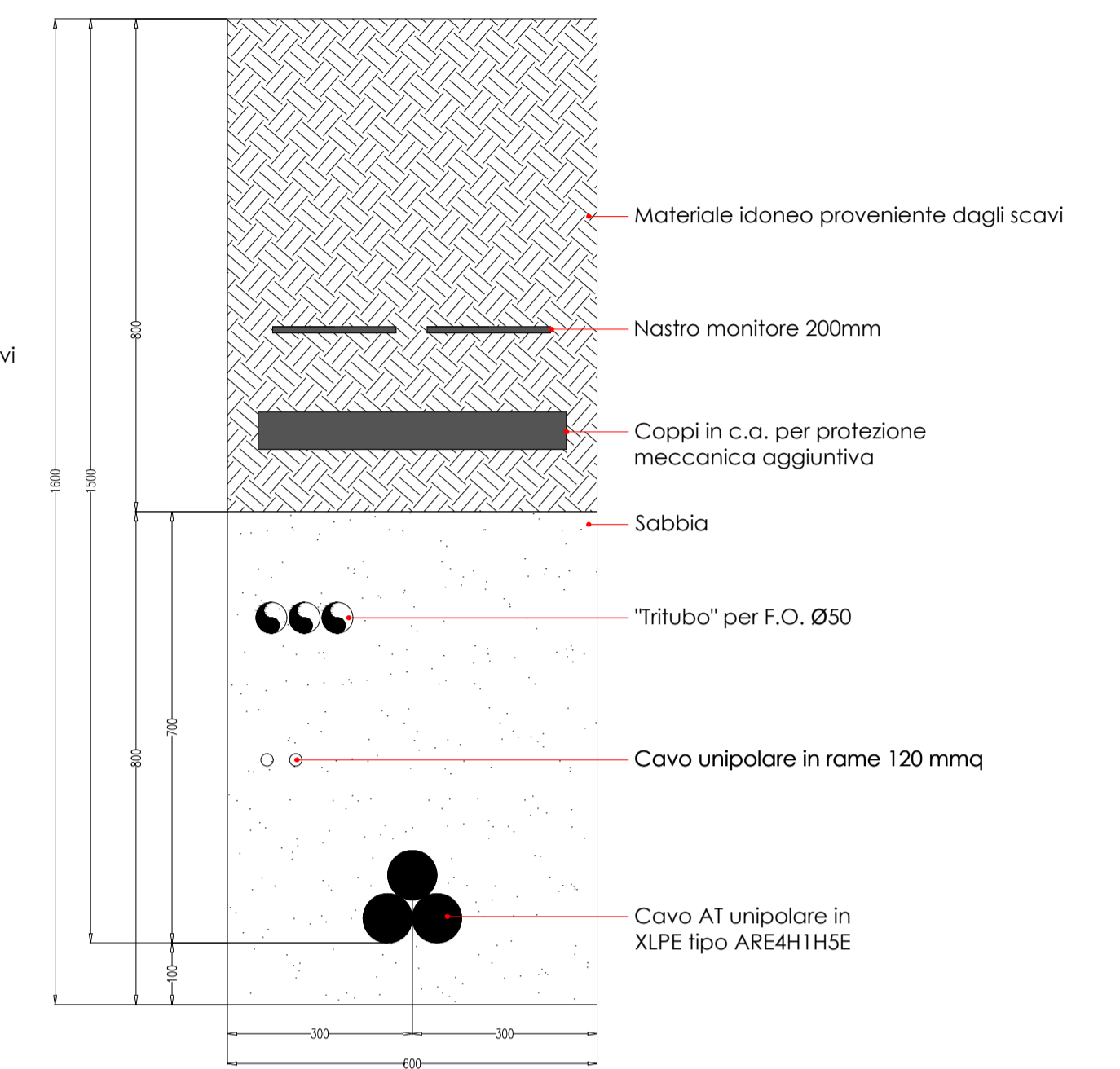
- Cavo AT 150 kV utenze
- Cavo AT 150 kV RTN

LEGENDA	
1	EDIFICIO INTEGRATO COMANDI E SERVIZI AUSILIARI
2	EDIFICIO PUNTI DI CONSEGNA ALIM. MT S.A. (DG 2092)
3	CHIOSCHI APP. PERIFERICHE SISTEMA DI CONTROLLO
4	CANCELLO SCORREVOLE - 7 m
5	GE
6	SERBATOIO GASOLIO INTERRATO
7	FONDAZIONE TRASFORMATORI MT/bt (con copertura)
8	TORRI FARO
9	TRASFORMATORI INDUTTIVI DI POTENZA (TIP)
<span style="display: inline-block; width: 15px; height: 10px; background-color: green; border: 1px solid black; margin-right: 5px;"></span>	AIUOLA PERIMETRALE - 2 mt
<span style="display: inline-block; width: 15px; height: 10px; background-color: gray; border: 1px solid black; margin-right: 5px;"></span>	VIABILITA' PERIMETRALE INTERNA - 4 mt
<span style="display: inline-block; width: 15px; height: 10px; background-color: yellow; border: 1px solid black; margin-right: 5px;"></span>	VIABILITA' PERIMETRALE ESTERNA - 4 mt

POSA CAVO AT SOTTO STRADA ASFALTATA



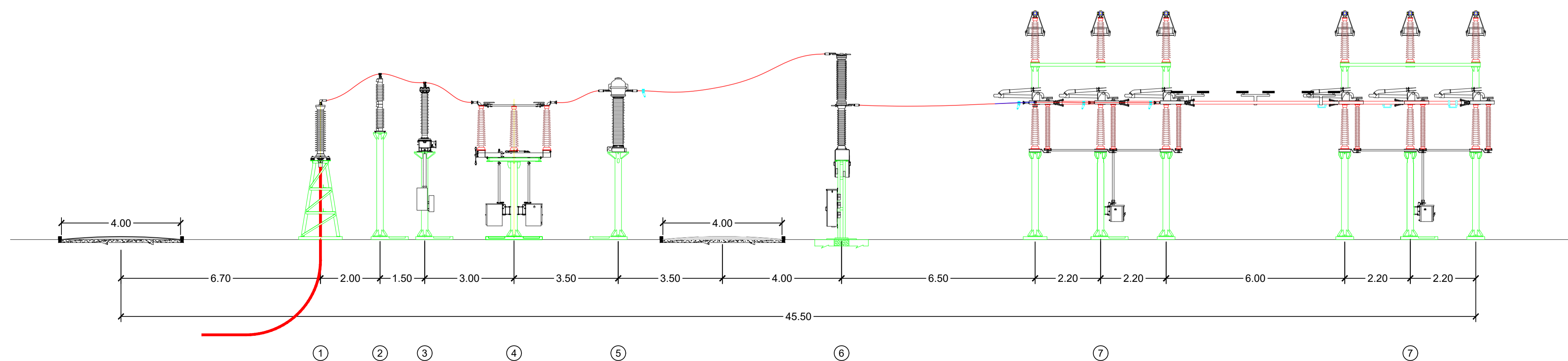
POSA CAVO AT SOTTO TERRENO VEGETALE



LISTA APPARECCHIATURE

POS.	DESCRIZIONE
1	TERMINALI
2	SCARICATORI
3	TV
4	SEZIONATORE ORIZZONTALE
5	TA
6	INTERRUTTORE
7	SBARRE A 150 kV

SEZIONE AA' - STALLO DI ARRIVO IN STAZIONE TERNA



**TERNA S.p.A.**  
**Viale Egidio Galvani, 70 - 00156 Roma**

Realizzazione delle opere per la connessione alla RTN di un parco fotovoltaico della potenza di 20 MW da ubicarsi in agro di Genzano di Lucania (PZ)

COMUNE DI GENZANO DI LUCANIA (PZ)  
IDENTIFICATIVO CATASTALE:  
foglio 18 p.lle 152-153-154-155

Codice Pratica: 202000101

Tipo: PIANTE E SEZIONE DELLO STALLO RTN ASSEGNATO ED UBICATO NEL FUTURO AMPLIAMENTO DI "GENZANO DI LUCANIA" E SEZIONE TIPO DEL CAVIDOTTO AT DI CONNESSIONE

Scala: Varie  
Elaborato: 202000101\_PTO-05-02  
Formato: A1  
Data: 30/05/2023

Committente:  
**SOLAR ENERGY DIECI Srl**  
Via Luigi Galvani, n.33 | 39100 - Bolzano (BZ)  
pec: [solarenergydieci.srl@egaimail.it](mailto:solarenergydieci.srl@egaimail.it)

Progettazione:  
**MATE System srl**  
Via Goffredo Mameli, n.5  
70020 - Cassano delle Murge (BA)  
Tel. +39 080 5746758  
Mail: [info@matesystem.it](mailto:info@matesystem.it) | Pec: [matesystem@pec.it](mailto:matesystem@pec.it)

Progettista:  
Dott. Ing. Francesco Ambron



Estremi per il benessere di Terna:

Rev. n°	Data	Descrizione	Redatto	Controllato	Approvato
00	21/06/2021	1° Emissione - presentazione per benessere TERNA	TERLIZZI	SPINELLI	TERLIZZI
01	09/11/2022	2° Emissione - aggiornamento opere di rete	MEMEO	ADORNO	AMBRON
02	30/05/2023	3° Emissione - aggiornamento opere di rete	MEMEO	MEMEO	AMBRON

Questo documento contiene informazioni di proprietà della società MATE System srl e deve essere utilizzato esclusivamente dal destinatario in relazione alle finalità per le quali è stato ricevuto. E' vietata qualsiasi forma di riproduzione o di divulgazione senza l'esplicito consenso della MATE System srl. This document contains information proprietary to the company MATE System srl and it will have to be used exclusively for the purposes for which it has been furnished. Whichever shape of spreading or reproduction without the written permission of MATE System srl is prohibited.