

REGIONE PIEMONTE
 COMUNE DI AVIGLIANA
 PROVINCIA DI TORINO

PROGETTAZIONE PER LA RILOCALIZZAZIONE DI
 UNA PISTA DI GUIDA SICURA SITA IN AREA
 AUTOPORTO DI SUSA (TO)

Codice generale	Codice dell'opera	Lotto	Livello di progettazione	Area di progettazione	Numero elaborato	Tipo documento	Versione
Cconspa	001	0	D	I	009	pianta sez	1-13

IL COMMITTENTE :



I PROGETTISTI (A.T.I.):

Ing. Valter RIPAMONTI (Capogruppo)



Studio DUEPUNTDIECI Associati

dot. ing. Andrea Durando dott. ing. Enzo Lacroce

Studio ESSEBI Ingegneria



Ing. Enrico GUIOT

Ing. Stefano COALOVA

Stefano Coalova
 Ingegnere Edile

Capogruppo di progettazione : Ing. Valter RIPAMONTI

VR

Responsabile area di progettazione : Ing. Renato BARRA

RB

Redattore : Ing. Roberta RUZZON

RR

TIMBRI E FIRME:



OGGETTO

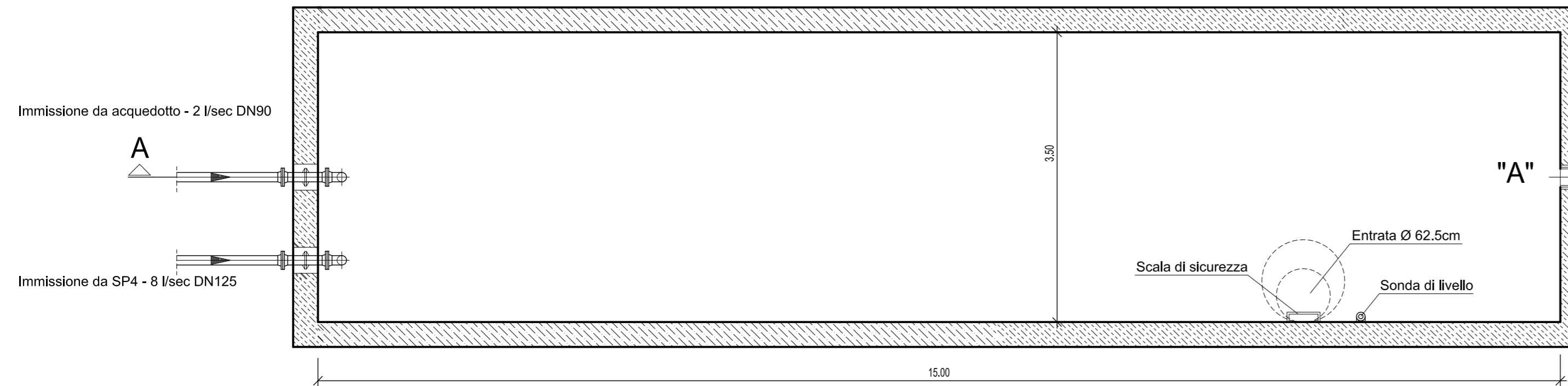
PROGETTO DEFINITIVO
 ai sensi del d.lgs 163/06 allegato XXI

OPERE IDRAULICHE
 Serbatoio acqua
 Pianta e sezioni

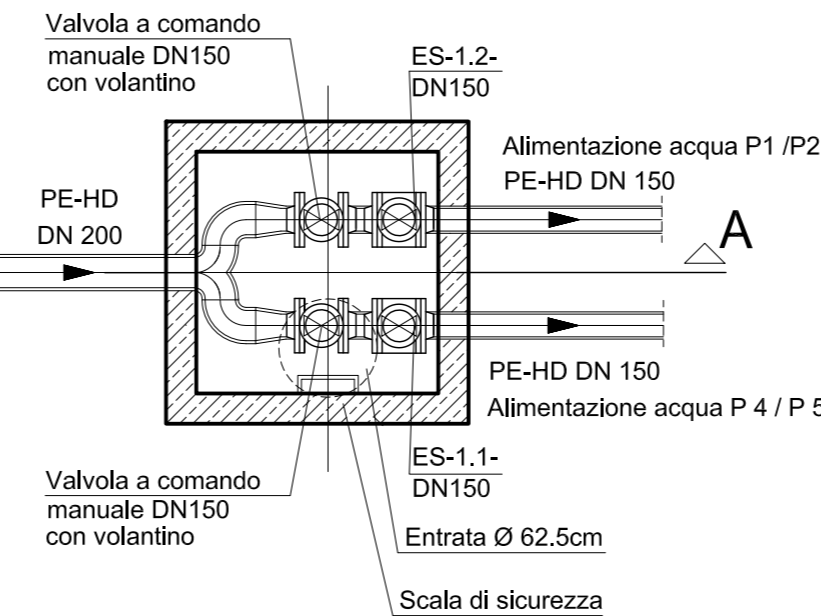
VERS.	MODIFICHE	DATA	SCALA
0	Prima consegna	04 Novembre 2013	1:50
1	Seconda consegna	22 Novembre 2013	CUP C11J05000030001
2			
3			
4			

PIANTA

Serbatoio acqua

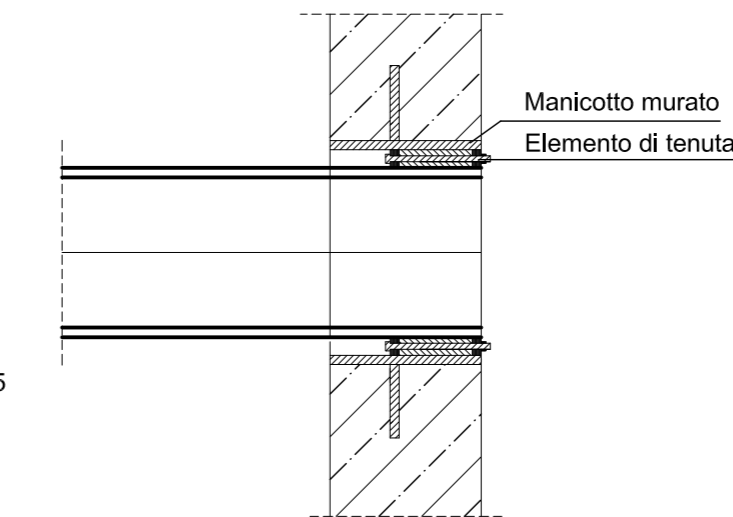


SK 1



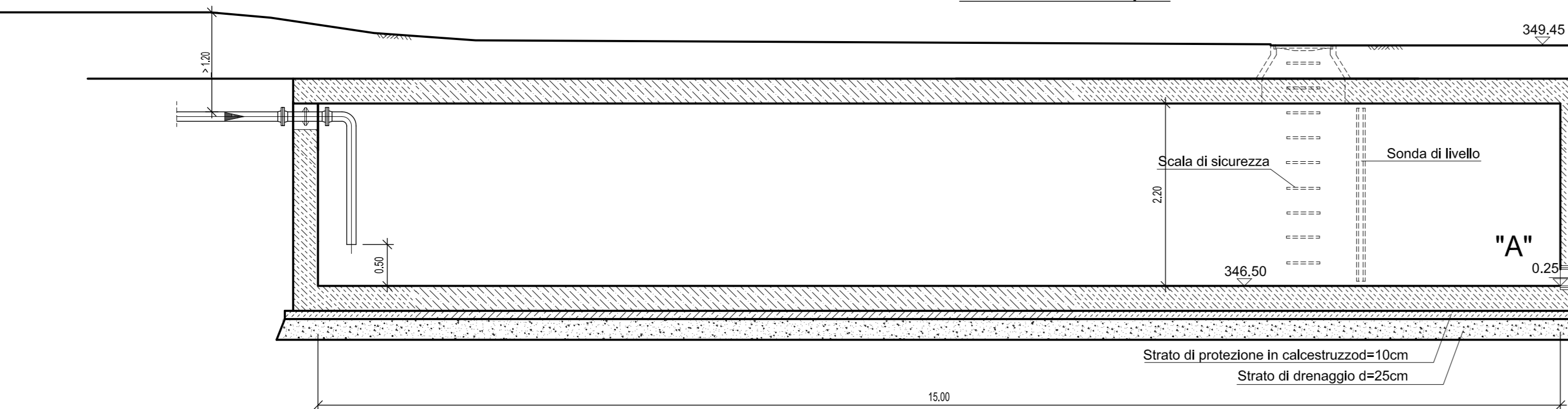
PARTICOLARE "A"

MANICOTTO MURATO CON GUARNIZIONE

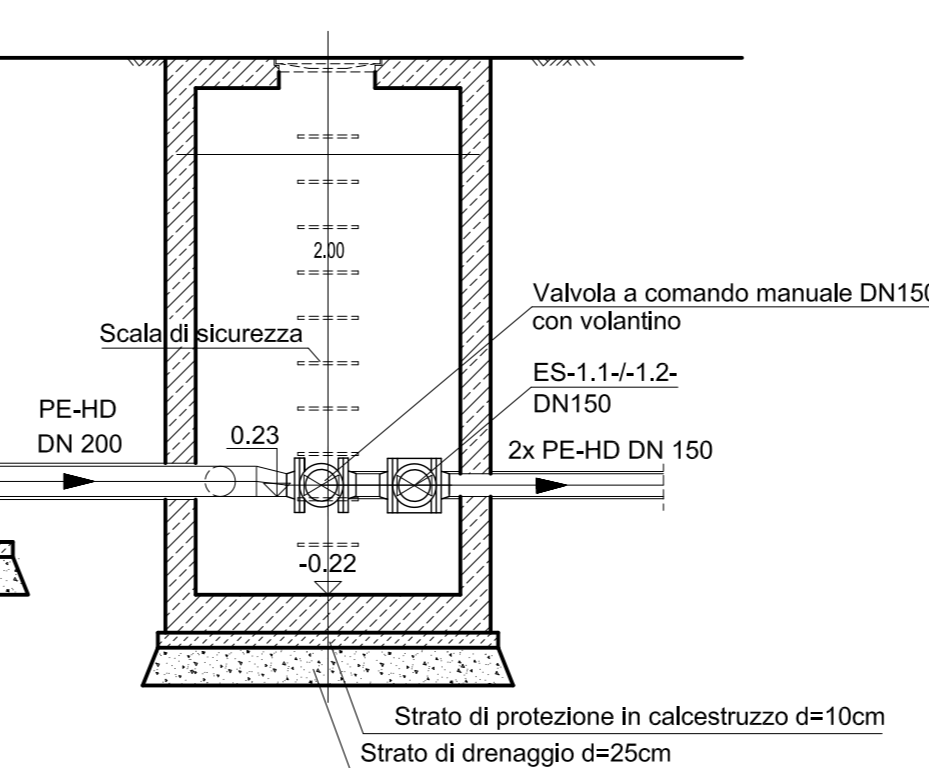


SEZIONE A-A

Serbatoio acqua



SK 1



LEGENDA:

- Valvola a comando manuale con volantino
- Valvola motorizzata
- Pozzo delle apparecchiature
- Direzione di scorrimento