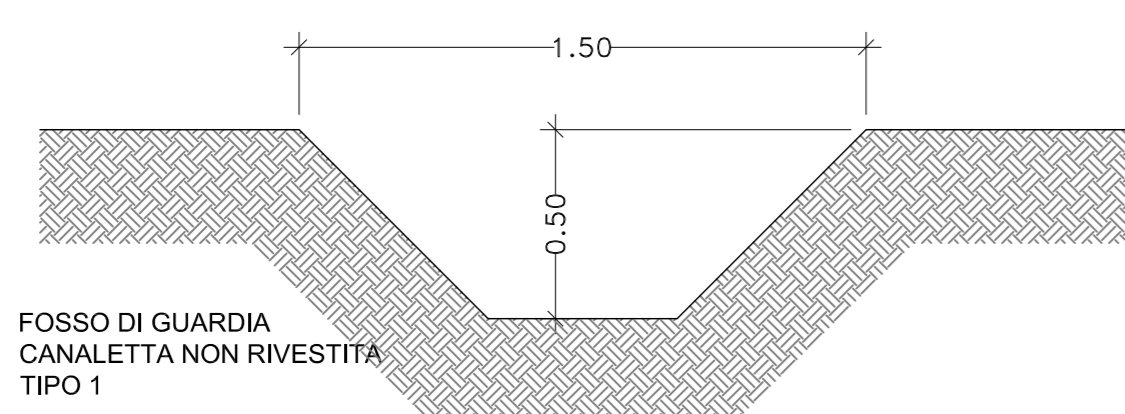
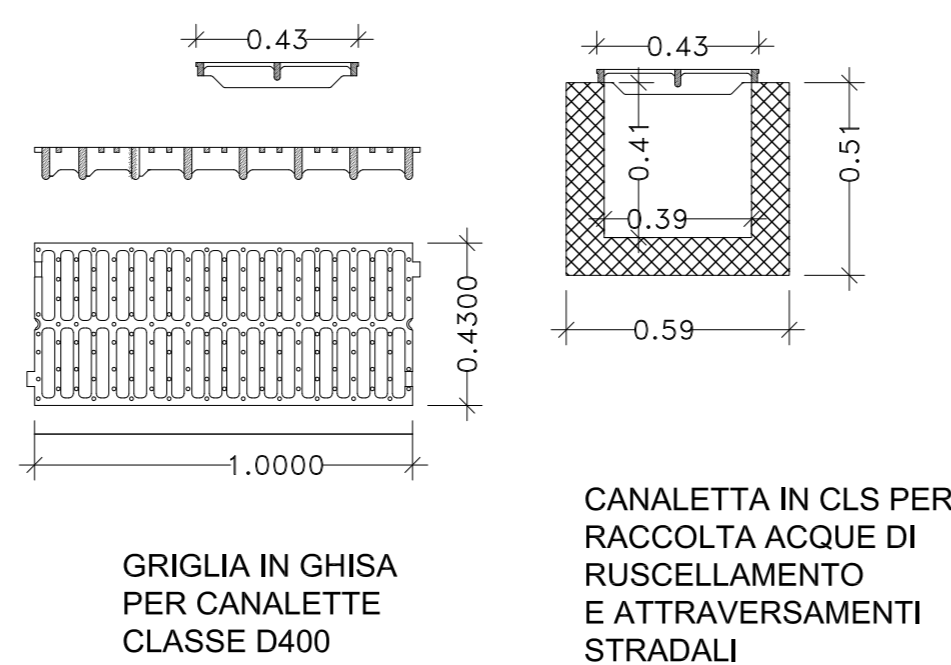


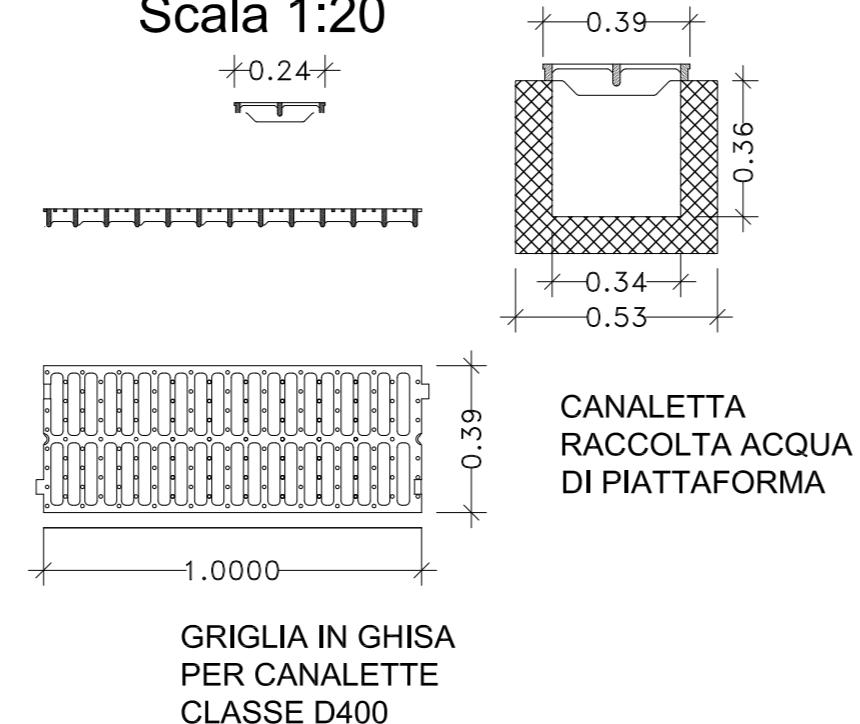
PARTICOLARI FOSSI E CANALETTE
Scala 1:20



PARTICOLARE CANALETTA GRANDE
Scala 1:20

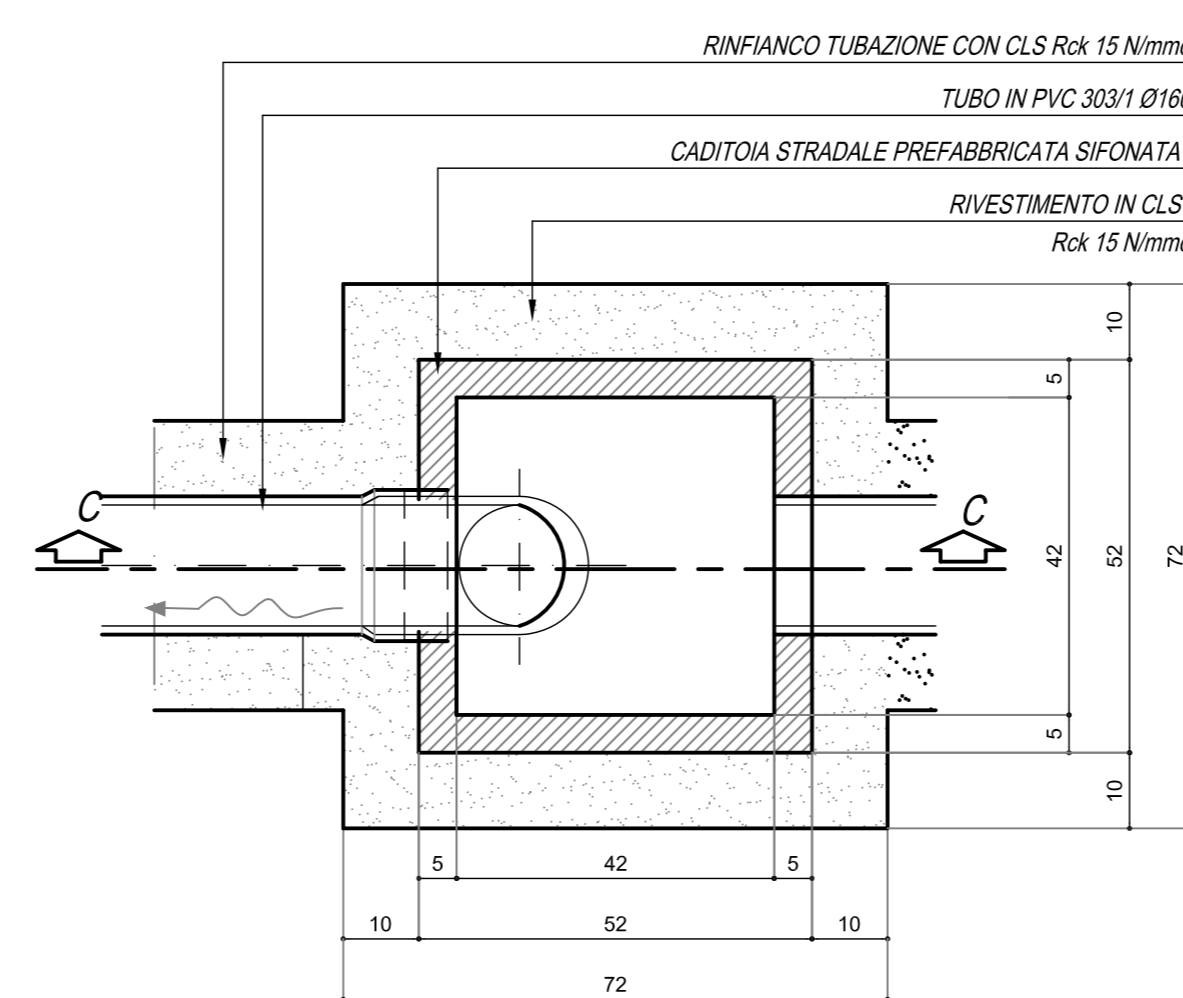


PARTICOLARE CANALETTA PICCOLA
Scala 1:20

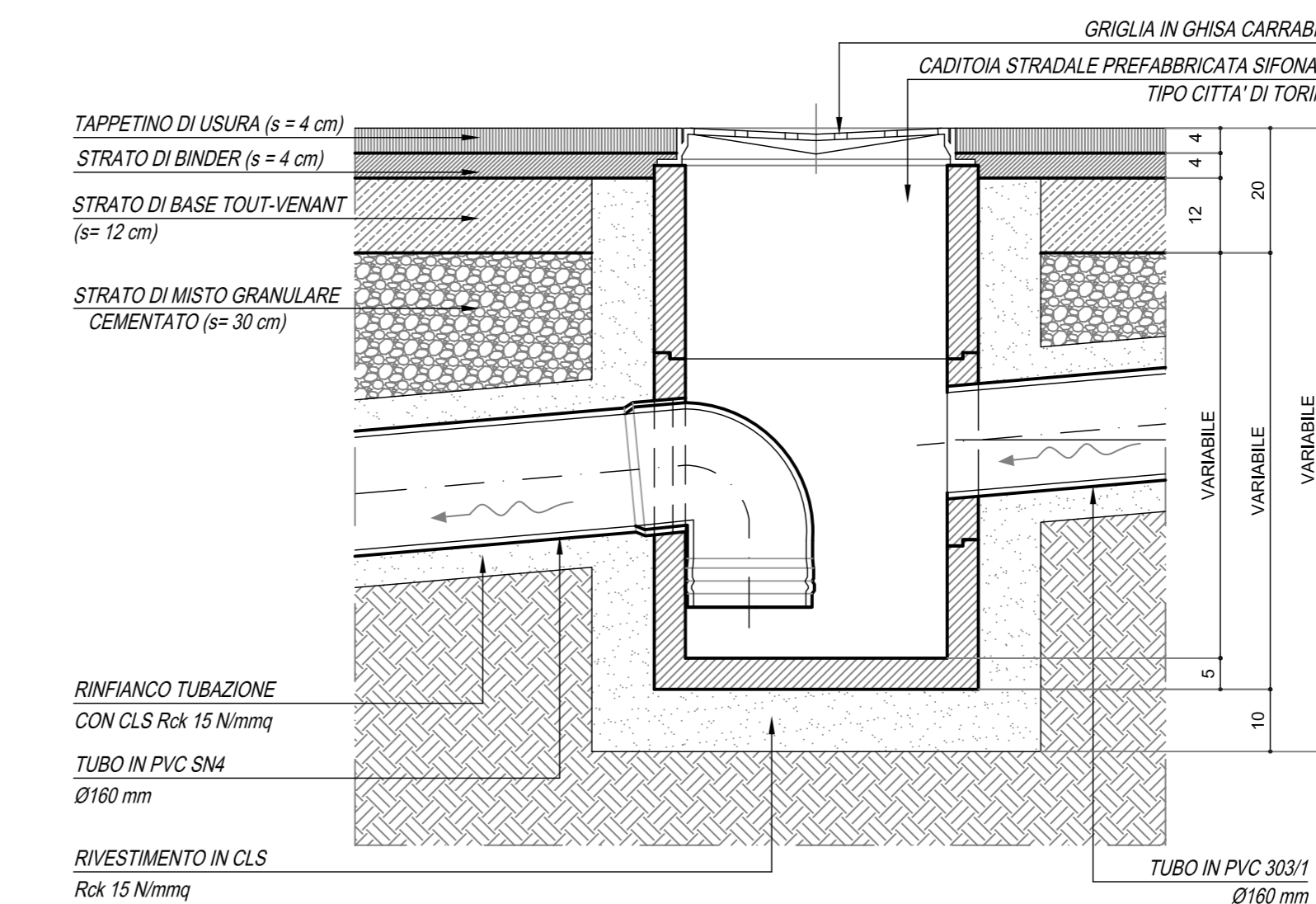


PARTICOLARE CADITOIA PREFABBRICATA SIFONATA
Scala 1:10

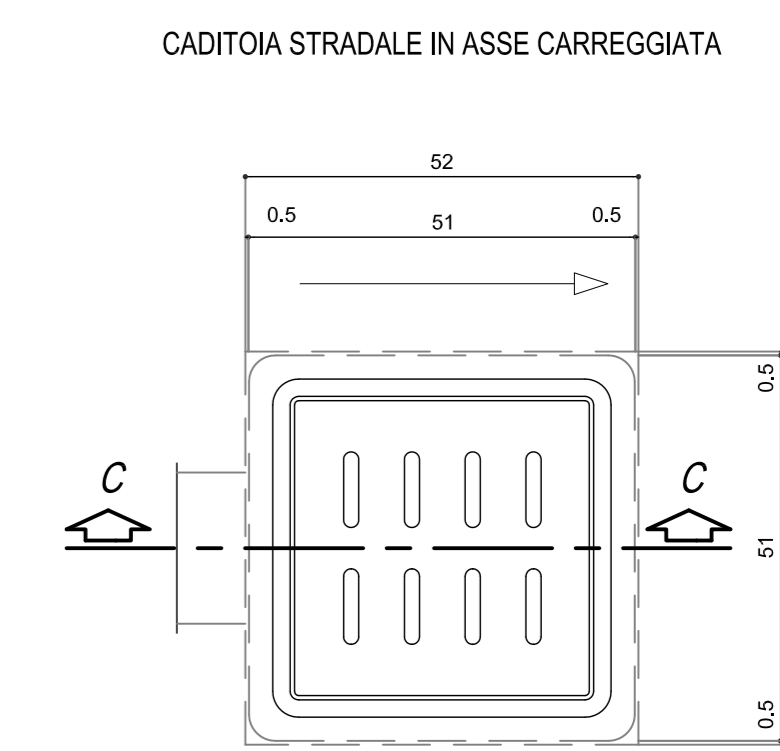
PIANTA



CADITOIA PASSANTE IN ASSE CARREGGIATA
SEZIONE C-C

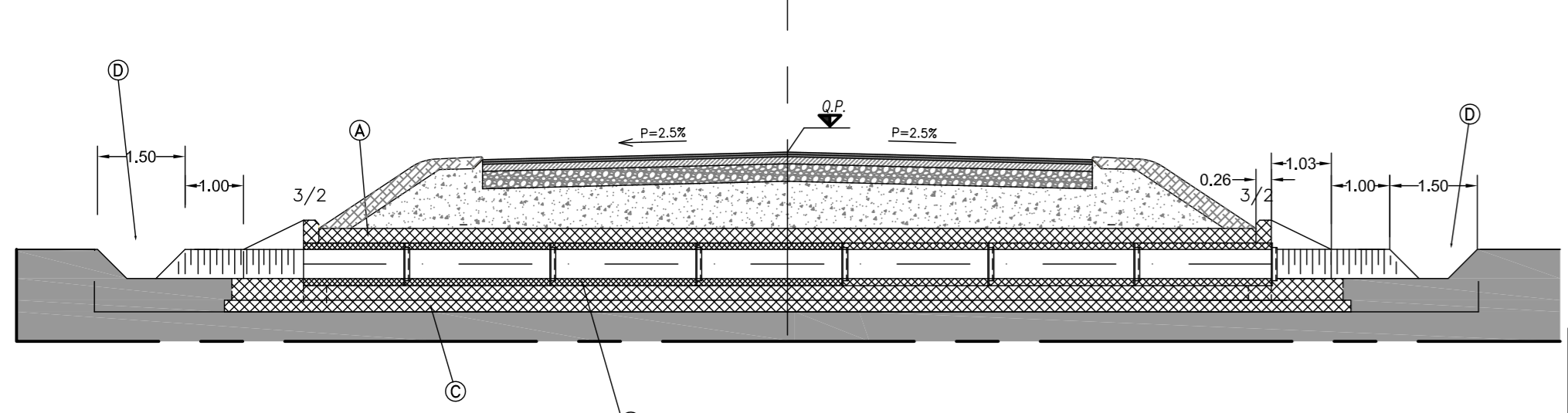


VISTA

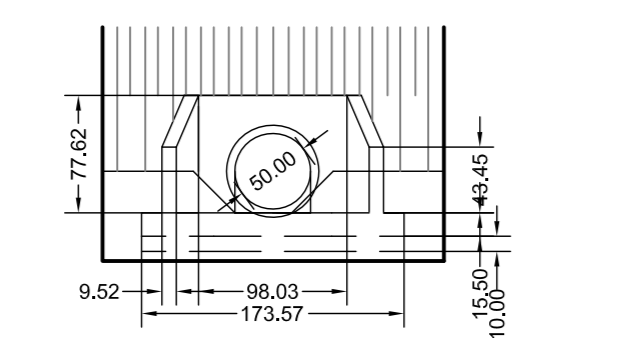


PARTICOLARE TOMBINO CIRCOLARE

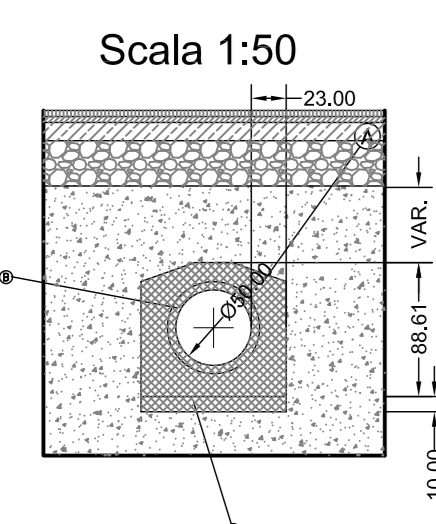
SEZIONE LONGITUDINALE A-A
Scala 1:100



PROSPETTO IMBOCCO
Scala 1:50



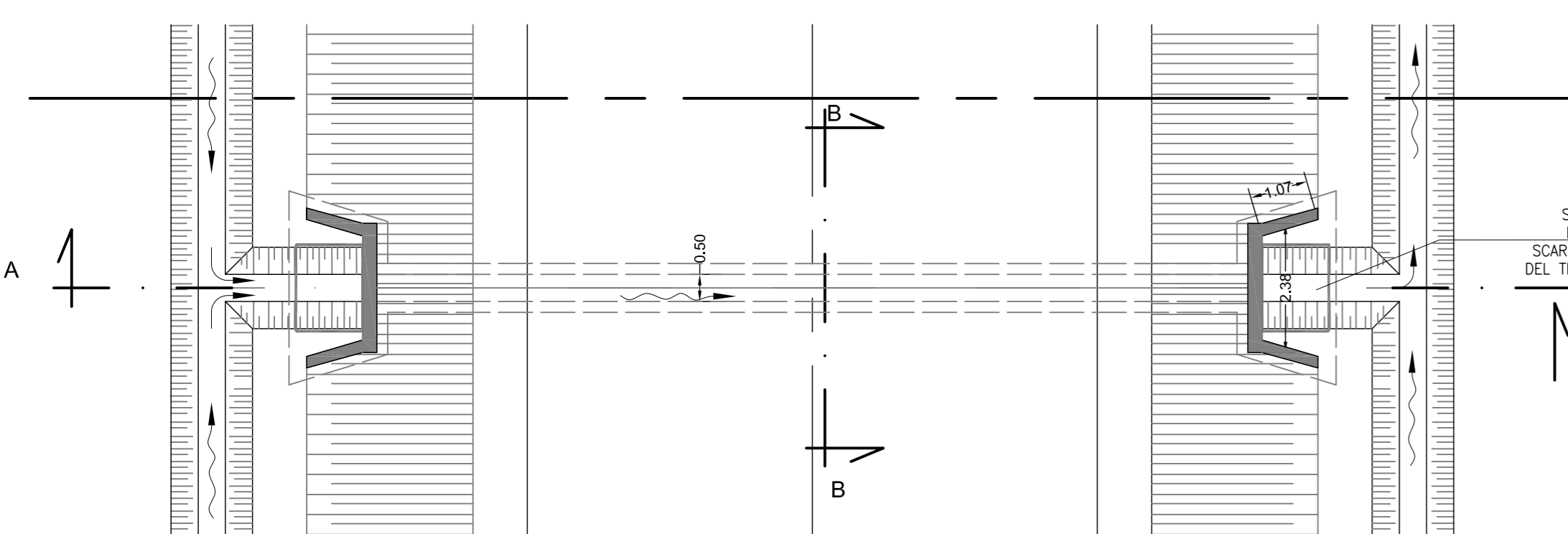
SEZIONE B-B
Scala 1:50



LEGENDA

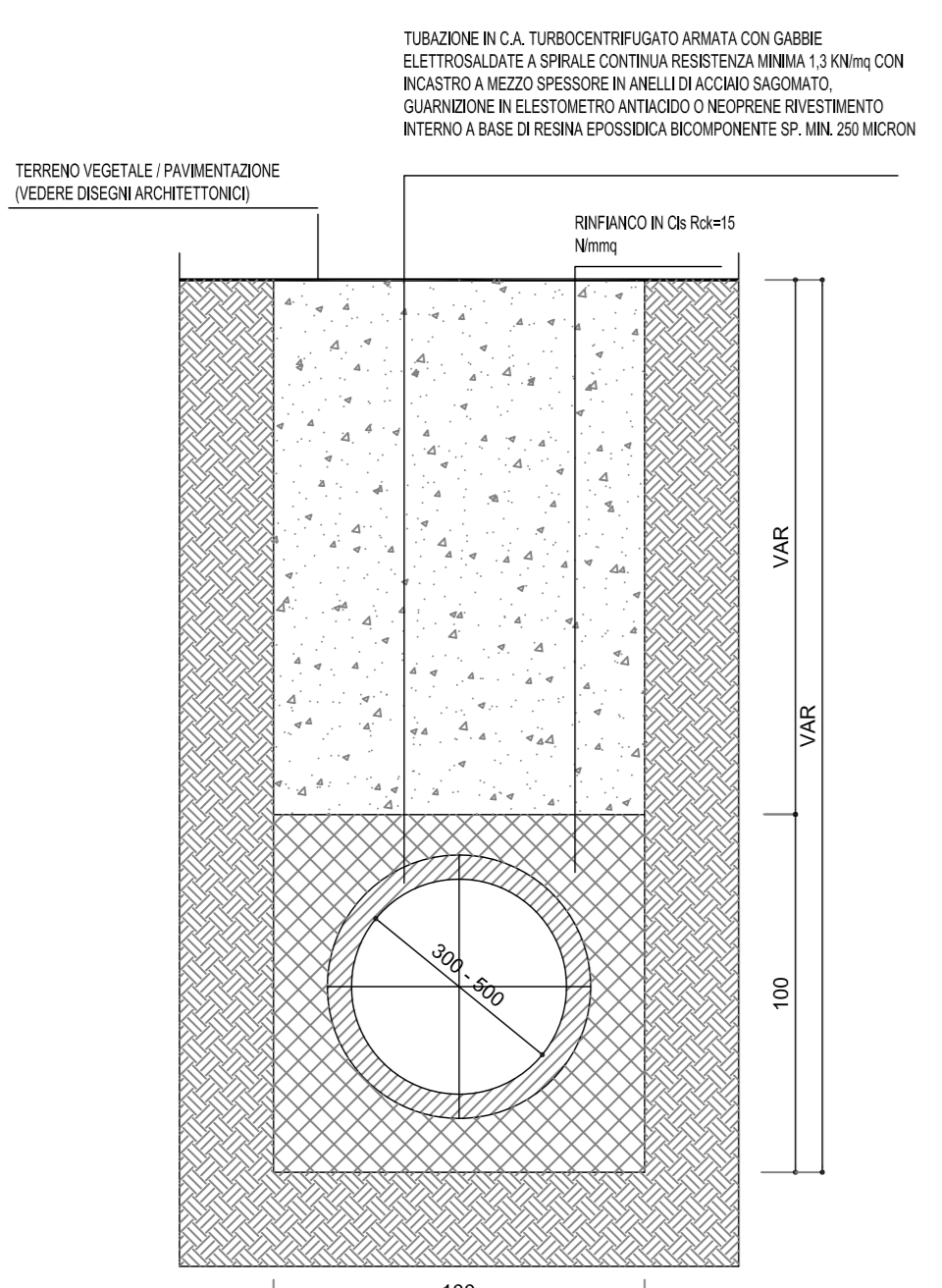
Ⓐ	Blindatura tubo in c.a.
Ⓑ	Tubo ø 90cm in c.a.
Ⓒ	Sottofondazione in cls. magro
Ⓓ	Fosso di guardia in terra

PIANTA TIPO
Scala 1:100

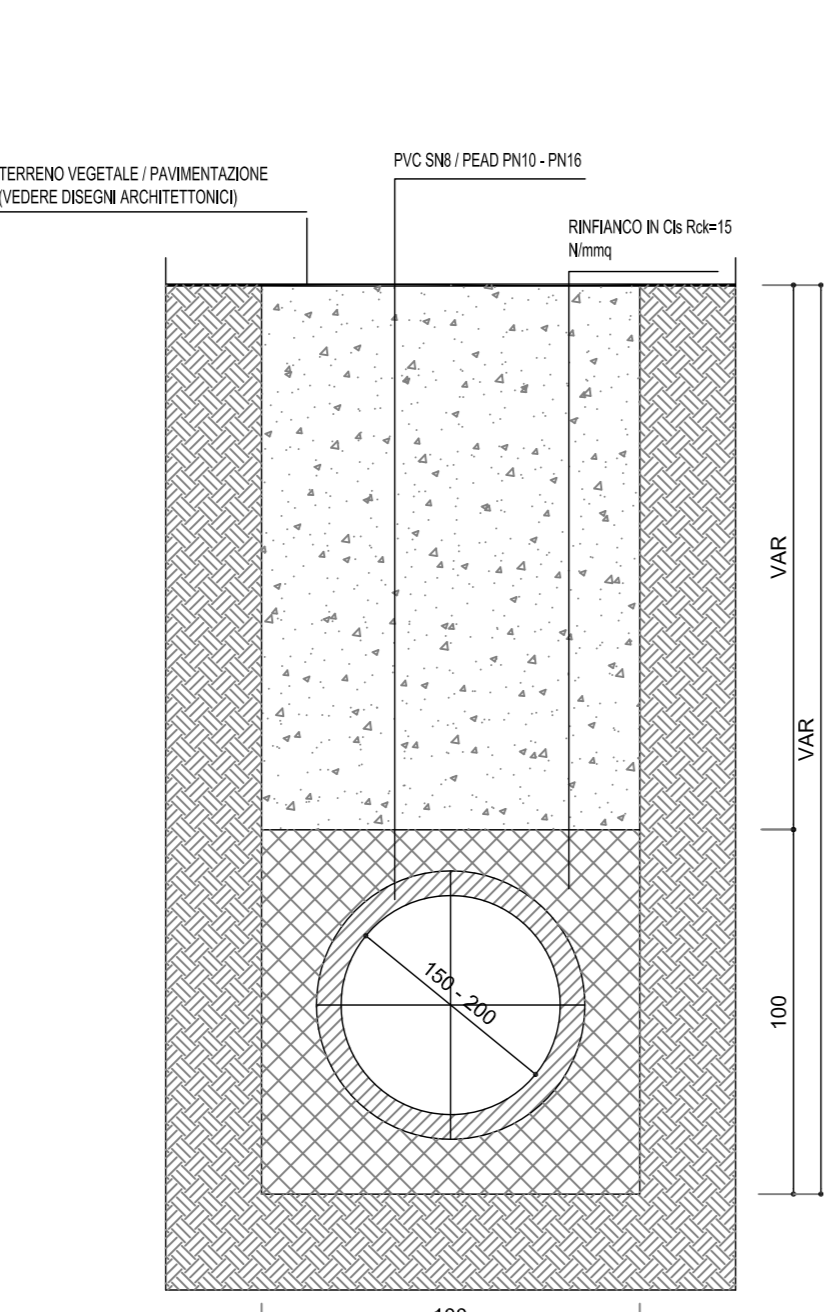


SCHEMI DI MESSA IN OPERA DI TUBAZIONI Scala 1:20

SEZIONE DI SCAVO TUBAZIONE C.A. TURBOCENTRIFUGATO CON RINFIANCO IN CLS

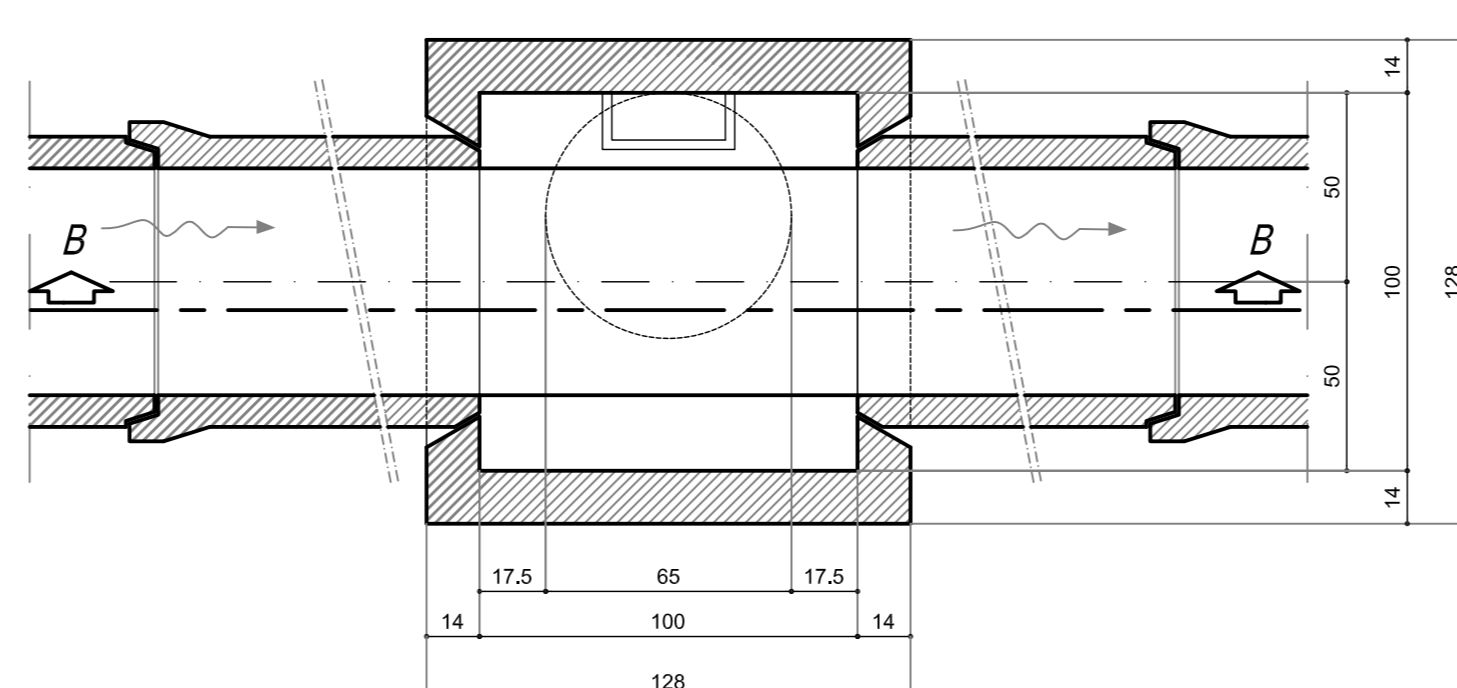


SEZIONE DI SCAVO TUBAZIONE IN PVC-PEAD CON RINFIANCO IN CLS

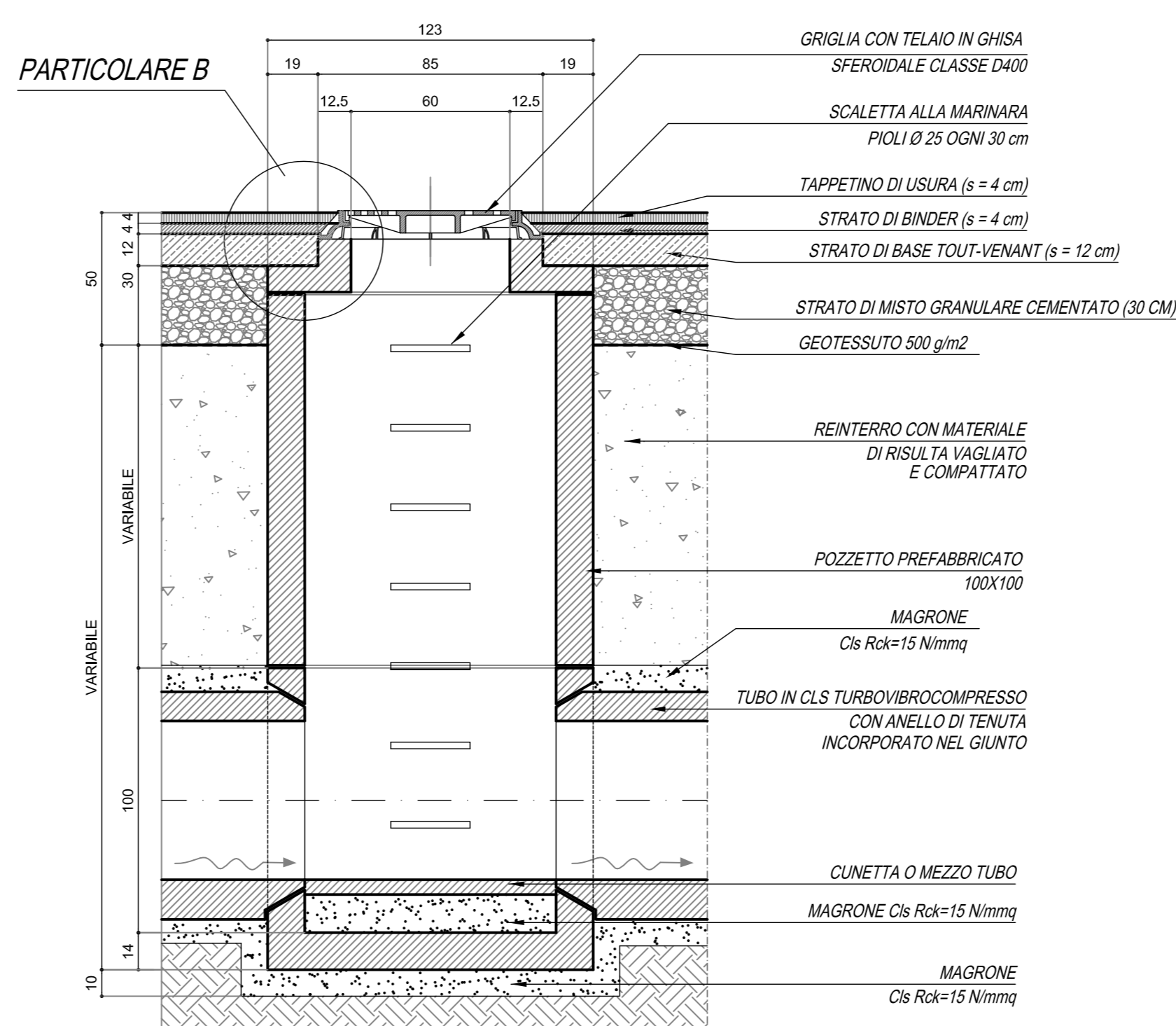


POZZETTO TIPO PER INNESTO TUBI IN CLS Ø30-Ø40
Scala 1:20

PIANTA

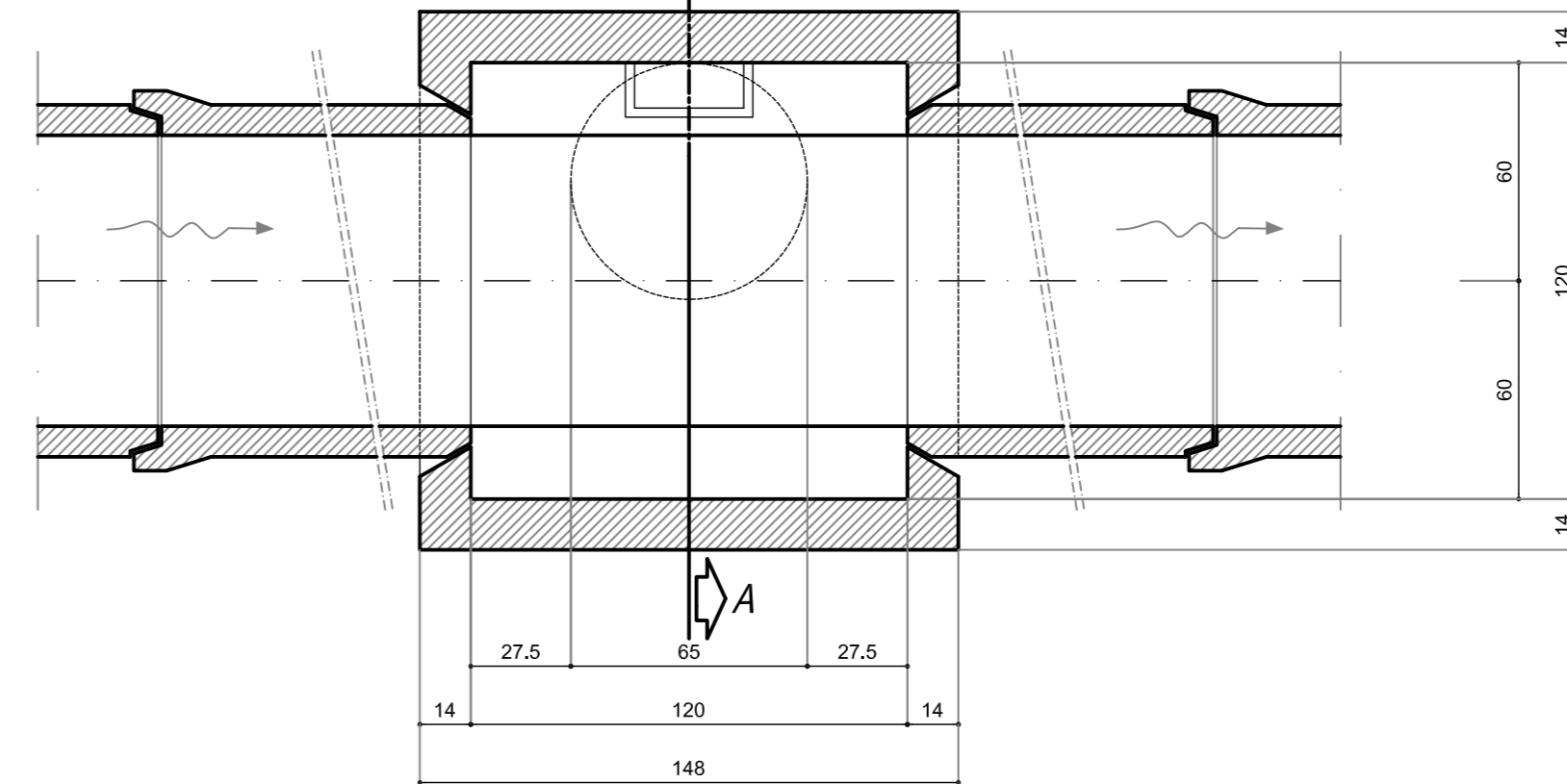


SEZIONE B-B

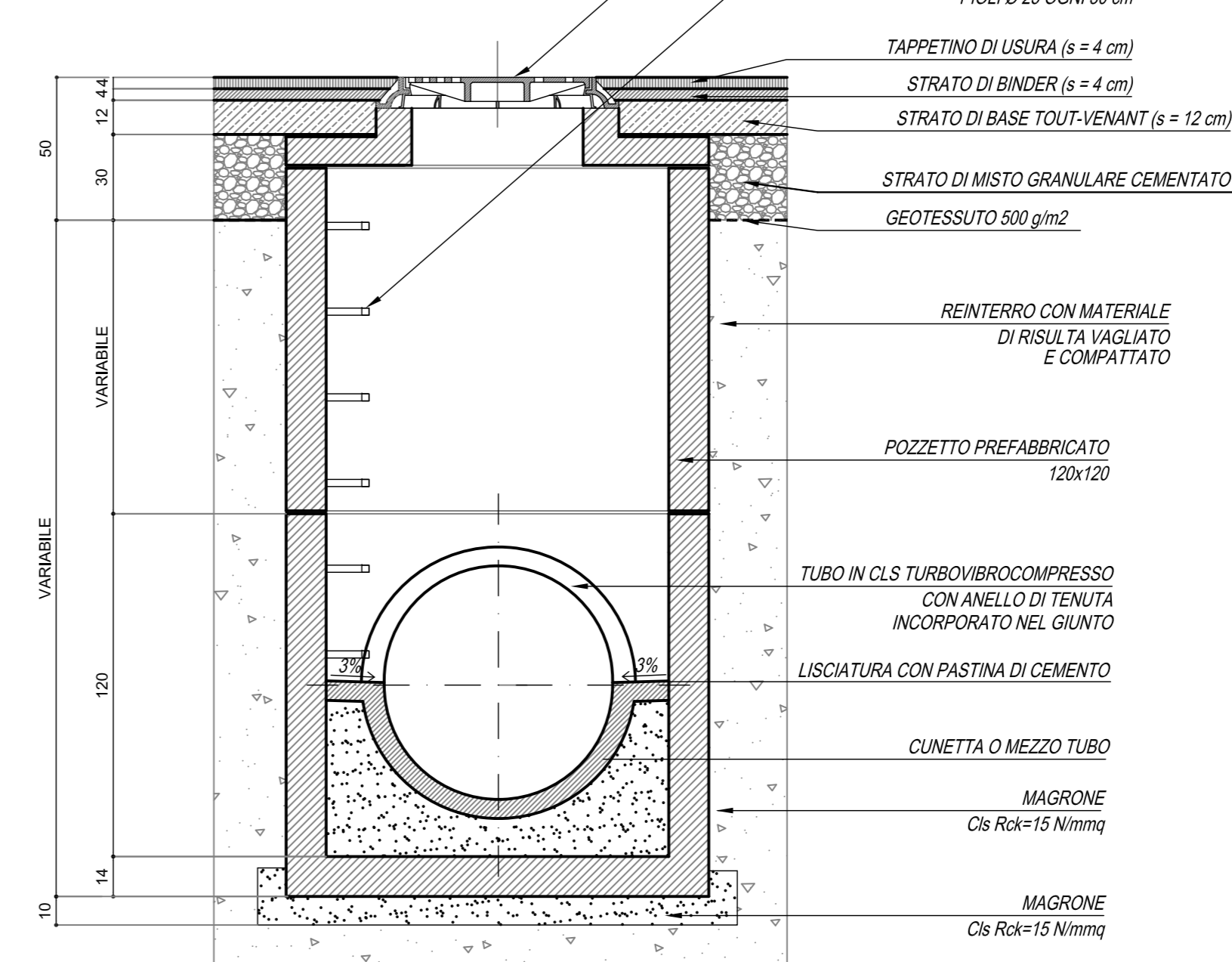


POZZETTO TIPO PER INNESTO TUBI IN CLS Ø100
Scala 1:20

PIANTA



SEZIONE A-A



REGIONE PIEMONTE
COMUNE DI AVIGLIANA
PROVINCIA DI TORINO

PROGETTAZIONE PER LA RILOCALIZZAZIONE DI UNA PISTA DI GUIDA SICURA SITA IN AREA AUTOPORTO DI SUSA (TO)

Codice generale: 001 Lotto: 0 Livello di progettazione (Area di progettazione): D I Numero elaborato: 016 Tipo documento: part costr Versione: 1-13

IL COMMITTENTE: CONSEPI s.p.a.
I PROGETTISTI (A.T.I.): Ing. Valter RIPAMONTI (Capogruppo) Studio DUEPUNTO DIECI Associati Ing. Stefano COALOVA
Capogruppo di progettazione: Ing. Valter RIPAMONTI
Responsabile area di progettazione: Ing. Renato BARRA
Redattore: Ing. Roberta RUZZON

PROGETTO DEFINITIVO ai sensi del d.lgs 163/06 allegato XXI
OGGETTO OPERE IDRAULICHE
Particolari costruttivi opere idrauliche

VERS.	MODIFICHE	DATA	SCALA	VARIE
0	Prima consegna	04 Novembre 2013		
1	Seconda consegna	22 Novembre 2013		CUP C11J0500030001
2				
3				
4				