

TIPOLOGIA VALVOLE

DESCRIZIONE	SIGLA	FLUIDO	CAMPO UTILIZZO DN	CAMPO UTILIZZO PN	TIPO GIUNZIONE	MATERIALE CORPO	MATERIALE OTTURATORE	MATERIALE ALBERO	MATERIALE SEDE	MATERIALE FILTRO	MATERIALE RACCORDI
VALVOLA A FARFALLA	SF.1	ACQUA	25 - 200	10	LUG - FLANGIA	GHISA SFEROIDALE	GHISA SFEROIDALE	ACC. INOX	EPDM	EPDM	EPDM
VALVOLA A FARFALLA	SF.2	ACQUA	250 - 500	10	LUG - FLANGIA	GHISA SFEROIDALE	ACC. INOX	ACC. INOX	EPDM	EPDM	EPDM
SARACINESCA	SC.1	ACQUA	25 - 250	16	FLANGIA	GHISA	GHISA	ACC. ASTM A.216	PTFE	PTFE	PTFE
VALVOLA A SFERA	VS.1	ACQUA	25 - 65	10	FILETTO	OTTONE	OTTONE	ACC. ASTM A.216	PTFE	PTFE	PTFE
VALVOLA A SFERA	VS.2	GAS METANO									
VALVOLA A SFERA	VS.3	SANITARIO	15 - 200	16	FLANGIA	INOX AISI 316/CF8	INOX AISI 316/CF8	INOX AISI 316/CF8	PTFE	PTFE	PTFE

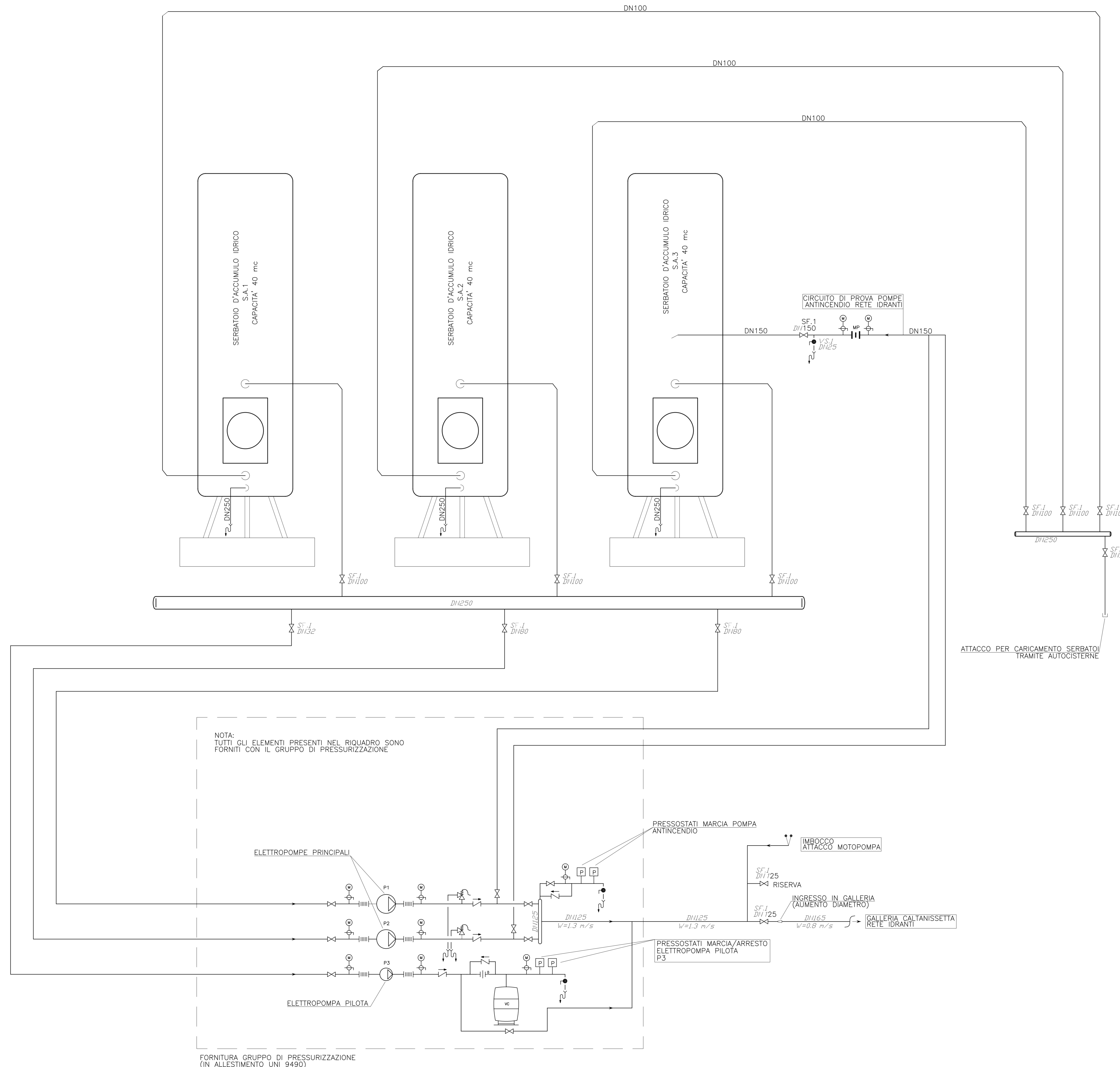
CARATTERISTICHE TECNICHE GRUPPI DI PRESSURIZZAZIONE ANTINCENDIO

GRUPPO G.P.1 - IMBOCCO 01

PORTATA - 65 mc/h
PREVALENZA - 105 m
POTENZA ELETTRICA POMPE PRINCIPALI - 15 kw
POTENZA ELETTRICA POMPA PILOTA - 3 kw

GRUPPO G.P.2 - IMBOCCO 02

PORTATA - 65 mc/h
PREVALENZA - 105 m
POTENZA ELETTRICA POMPE PRINCIPALI - 15 kw
POTENZA ELETTRICA POMPA PILOTA - 3 kw



LEGENDA

- ANT - DN — TUBAZIONE IMPIANTO ANTINCENDIO
- ATTACCO AUTOPOMPA DOBBIO
- VALVOLA A SFERA PER SCARICO
- PRESSOSTATO
- VALVOLA DI RITEGNO A FLUSSO AVIATO
- GIUNTO ANTIVIBRANTE
- ELETTOPOMPA
- VALVOLA DI SICUREZZA A MOLLA
- SCARICO CONVOGLIATO
- SERBATOIO A MEMBRANA
- DIAFRAMMA
- VALVOLA DI intercettazione - TIPOLOGIA IN RELATIVA TABELLA
- MANOMETRO

ANAS S.p.A.
Direzione Centrale Programmazione Progettazione

**CORRIDOIO PLURIMODALE TIRRENICO-NORD EUROPA
ITINERARIO AGRIGENTO -CALTANISSETTA-A19**
S.S. N° 640 "DI PORTO EMPEDOCLE"
AMMODERNAMENTO E ADEGUAMENTO ALLA CAT. B DEL D.M. 5.11.2001
Dai km 44+400 allo svincolo con l'A19

PROGETTO DEFINITIVO

GRUPPO DI PROGETTAZIONE
ATI:
TECHNITAL s.p.a. (mandataria)
S.I.S. Studio di Ingegneria Stradale s.r.l.
DELTA Ingegneria s.r.l.
INFRATEC s.r.l. Consulting Engineering
PROGIN s.p.a.

I RESPONSABILI DI PROGETTO
Dott. Ing. M. Roccato
Dott. Ing. Versa n° A1665
Prof. Ing. A. Brivioquino
Dott. Ing. Palermo n° 4058
Dott. Ing. M. Carino
Dott. Ing. N. Troccoli
Dott. Ing. Potenza n° 836
Dott. Ing. S. Esposito
Dott. Ing. Roma n° 20837
IL GEOLOGO

INTEGRAZIONE PRESTAZIONI SPECIALISTICHE
Dott. Ing. M. Roccato

VISTO IL RESPONSABILE DEL PROCEDIMENTO
Dott. Ing. Massimiliano Fidenzi

VISTO IL RESPONSABILE DEL SERVIZIO PROGETTAZIONE
Dott. Ing. Antonio Volante

DATA
PROTOCOLLO

IMPIANTI ELETTRICI DI ILLUMINAZIONE, VENTILAZIONE E TELECONTROLLO IMPIANTI DI GALLERIA

SCHEMA TIPICO DEL SISTEMA SERBATOI-GRUPPI DI PRESSURIZZAZIONE DELLA GALLERIA CALTANISSETTA

CODICE PROGETTO	NOME FILE	REVISIONE	FOGLIO	SCALA:
L0407B D 0501	L0407B_0_0501_T01_M06_MP_SH21.DWG	A	01	1/1
CODICE ELAB.	CODICE IMPIANTO			
T01	M06			

REV.	DESCRIZIONE	DATA	VERIFICATO	CONTROLLATO	APPROVATO
			RESP. TECNICO	RESP. PROGETTO	RESP. DI SECTORE