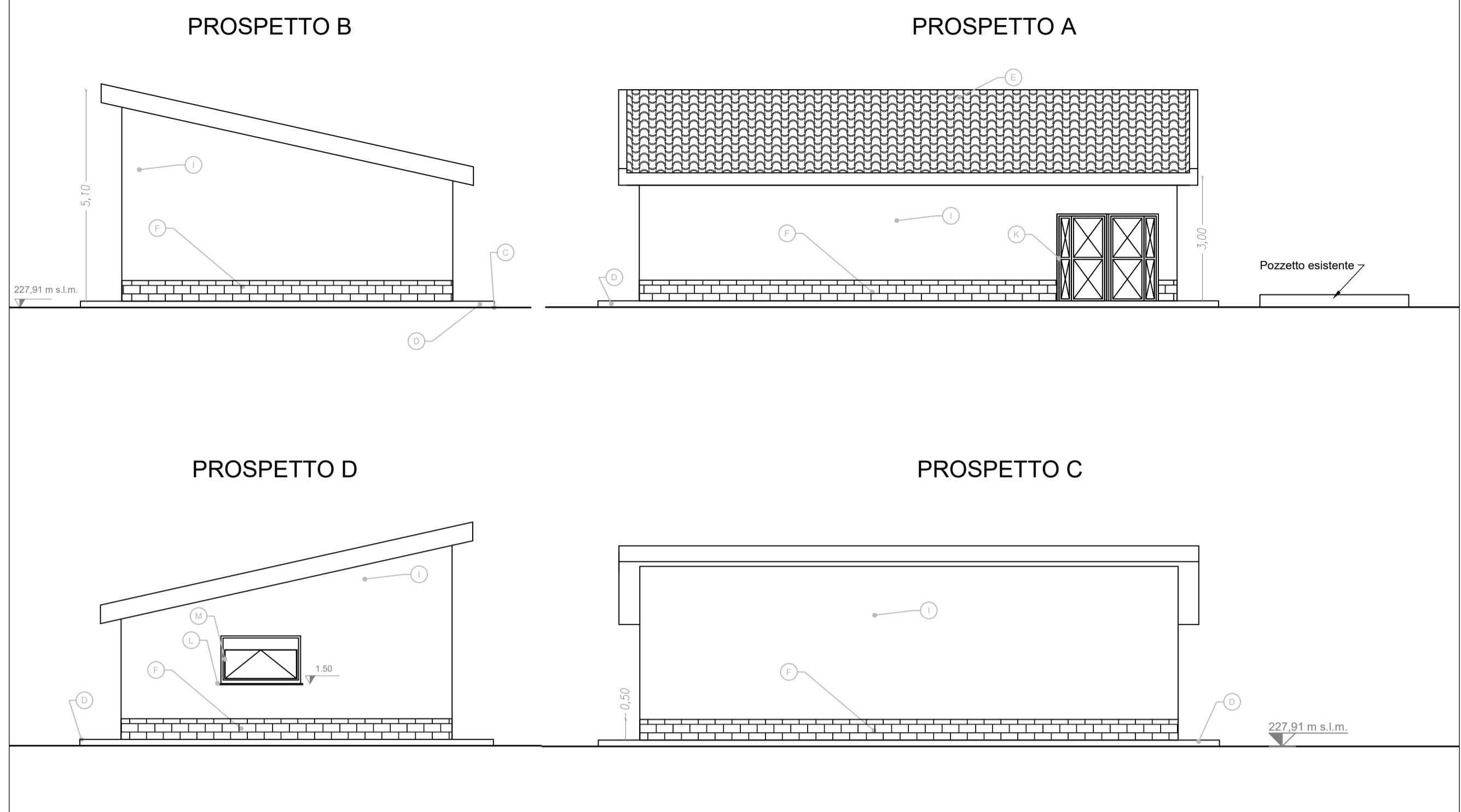
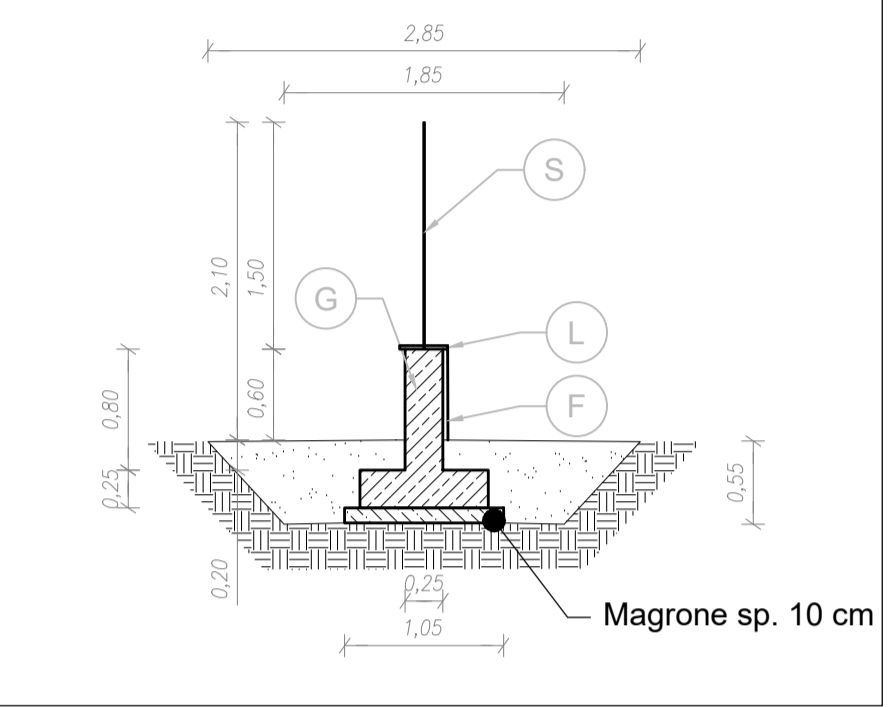


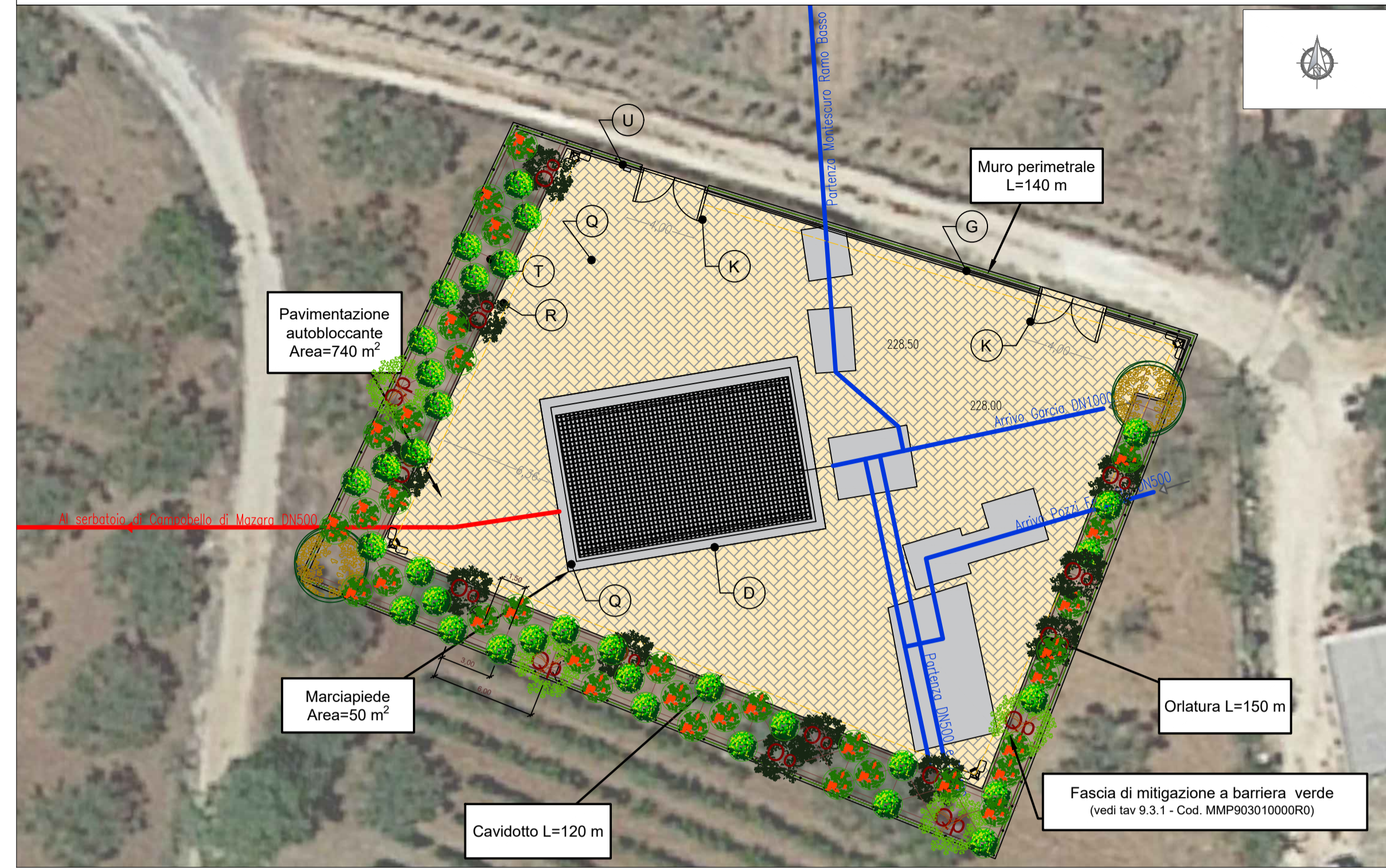
PROSPETTI Scala 1:100



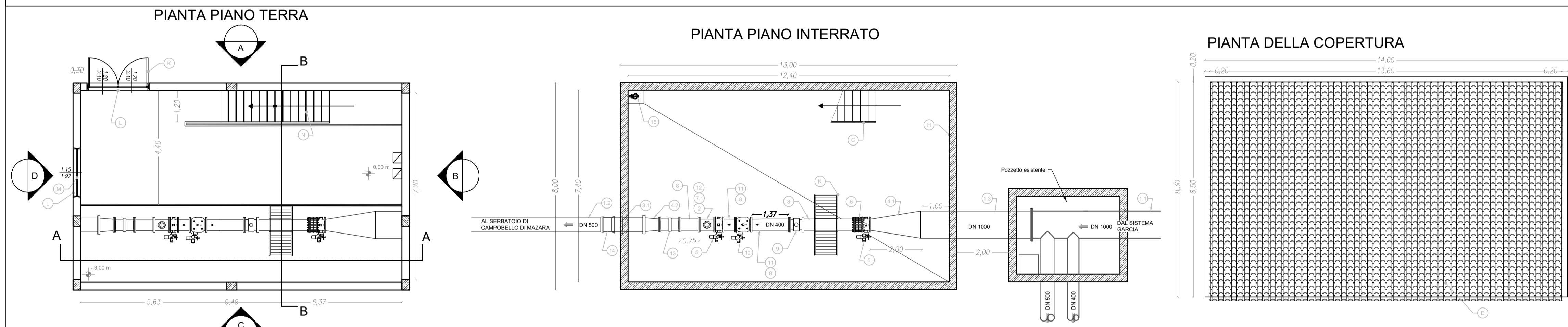
RECINZIONE PERIMETRALE Scala 1:50



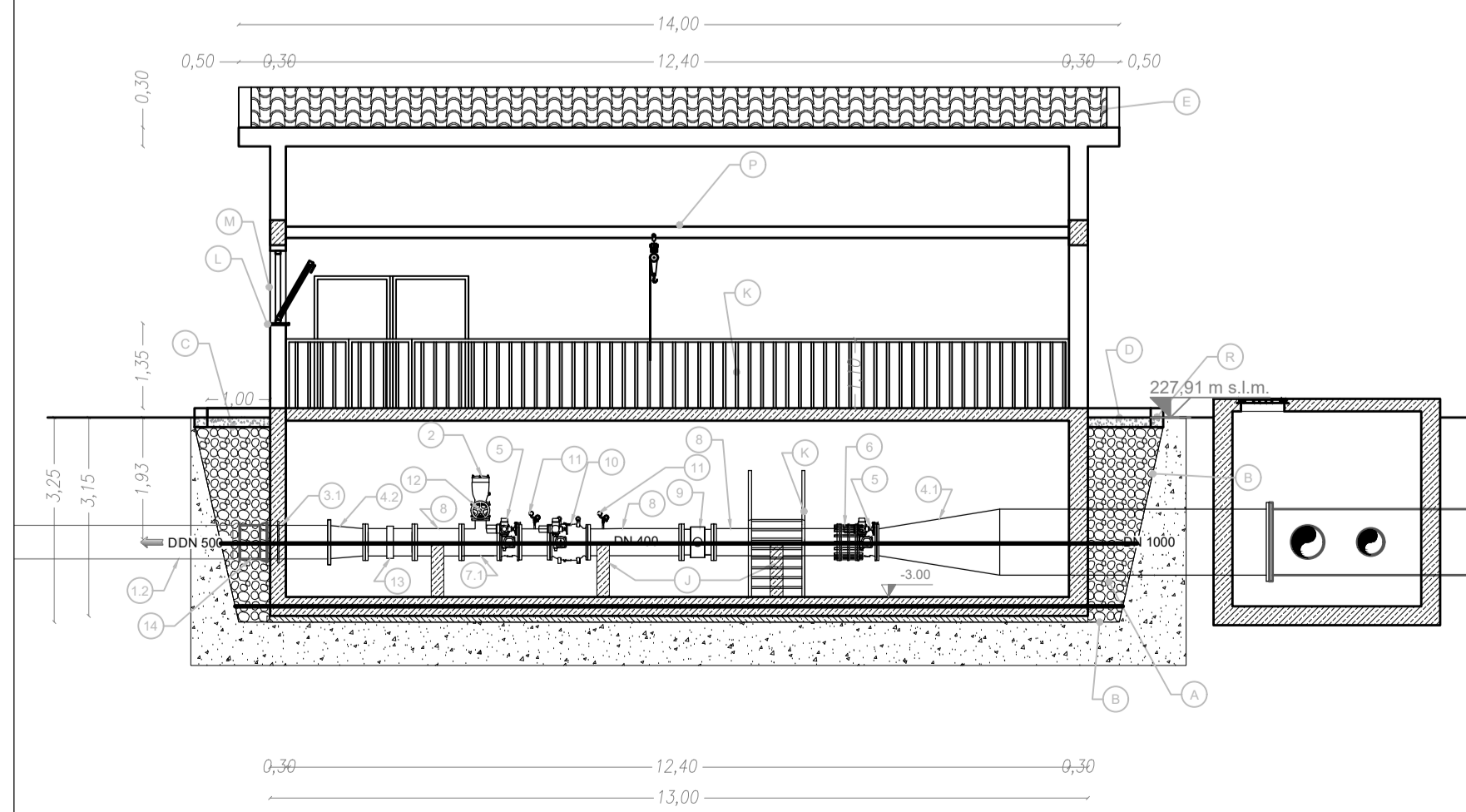
INQUADRAMENTO PLANIMETRICO SU ORTOFOTO Scala 1:250



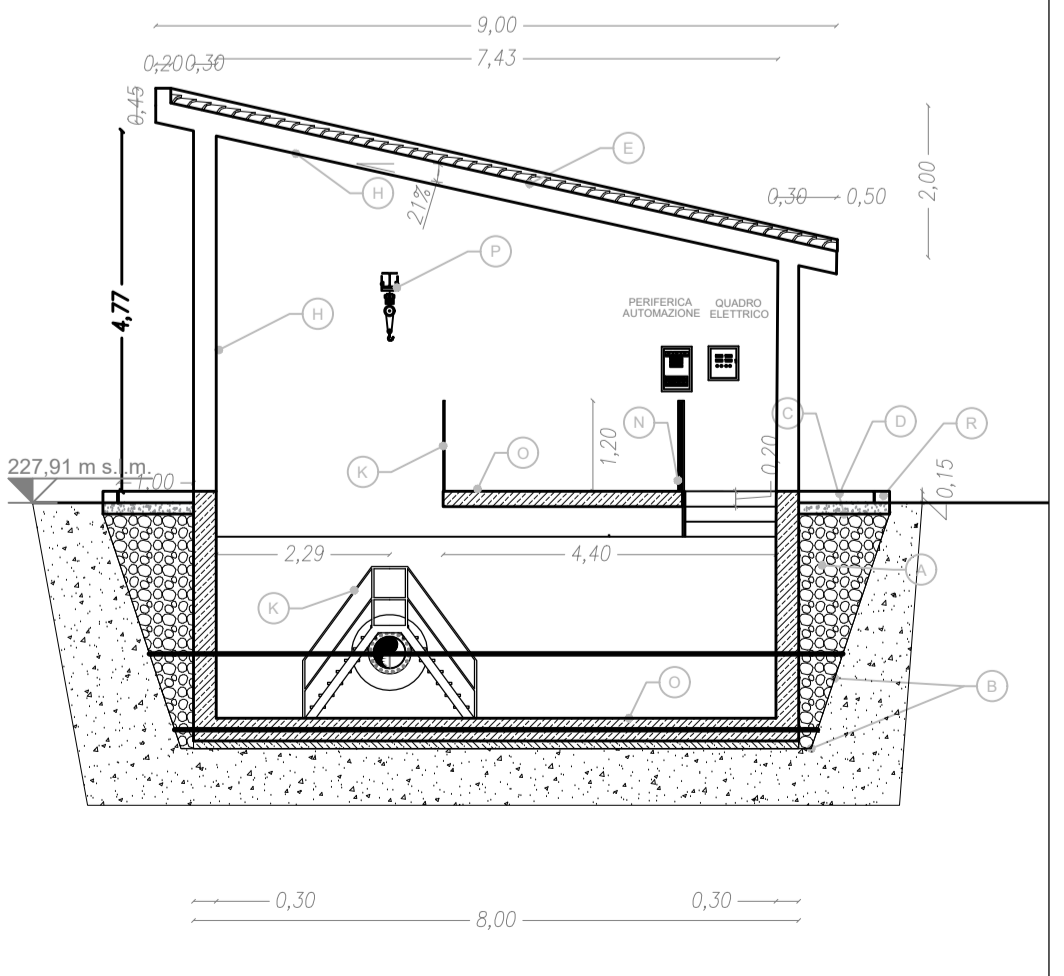
PIANTE E SEZIONI Scala 1:100



SEZIONE A-A



SEZIONE B-B



LEGENDA FINITURE LOCALI	
A	Dreno con pietrame in scapoli di idonea pezzatura
B	Geotessile non tessuto con funzione di filtro per il dreno
C	Impermeabilizzazione con guaina prefabbricata a base di bitume sp>4mm
D	Marciapiede perimetrale in battuto cementizio sp. 10 cm, su massetto di sottofondo isolante per pavimentazioni
E	Impermeabilizzazione con guaina prefabbricata a base di bitume dello spessore minimo di 4mm e manto di copertura con tegole di tipo coppo siciliano di colore chiaro in opera su lastra sottotelega tipo ondulina o similare
F	Rivestimento in pietra locale a spacco di cava, tipo pietra Custonaci sp. 2cm
G	Muretto perimetrale in conglomerato cementizio C16/20
H	Intonaco civile per interni con finitura in tonachina premiscelata a base di calce idrata ed inerti Φ max 0,6mm
I	Intonaco civile per esterni con finitura in tonachina tipo livigni
J	Selle di appoggio in conglomerato cementizio C16/20
K	Ringhiera, portone, cancello esterno e passerella di scavalco tubazioni in profilati e lamiere in ferro verniciato
L	Soglia di marmo sp. 2 cm
M	Infissi in alluminio con apertura a vasistas. sp Telaio minimo 5 cm
N	Scala in carpenteria metallica con elementi zincati a caldo e gradini in grigliato di tipo onirogiri o similare
O	Pavimentazione e zoccolatura eterogenea anticivolo R10
P	Paranco manuale scorrevole a catena portante max 1000 kg su profilo tipo HEA
Q	Pavimentazione autobloccante in calcestruzzo vibrocompreso sp. 8 cm, di colore giallo, su fondazione in tout-venant di cava e geocomposito in Polipropilene
R	Oriatura in pietrame calcareo sez. cm 15x20 in opera su fondazione in conglomerato cementizio C16/20
S	Recinzione in rete metallica a maglia romboidale plastificata di colore verde con paletti in ferro a T plastificati di colore verde
T	Fascia perimetrale con Alberti di: Olea europaea var., europaea cv cipressino, Quercus ilex; Arbusti di: Pistacia lentiscus, Rhamnus alaternus, Spartium junceum
U	Pozzetto Enel

LEGENDA APPARECCHIATURE IDRAULICHE	
1.1	Tubo in Acciaio DN 1000 esistente
1.2	Tubo in ghisa SF. DN 500 con giunto a bicchiere
1.3	Tubo in acciaio flangiato DN 1000 PN 16
2	Sfiato a tripla funzione DN 200 PN16 (cfr. voce AN.027)
3.1	Tronchetto d'inghiaggio in ghisa SF. DN500 per l'ancoraggio della condotta a parete
4.1	Riduzione concentrica in acciaio DN1000/DN400 L 2,00m con estremità flangiata DN400 PN16
4.2	Riduzione concentrica in ghisa SF. con giunti flangiati DN500/DN400 PN16
5	Valvola a farfalla motorizzata DN400 PN16 (cfr. voce AN.034)
6	Giunto di smontaggio a tre flange DN 400 PN16 (cfr. voce AN.053)
7.1	TEE in acciaio con giunti flangiati DN400/dn200 PN16
8	Tronchetto in acciaio DN 400 con giunti flangiati di varie lunghezze
9	Misuratore di portata elettromagnetico flangiato DN 400 PN16 (cfr. voce 13.10.02.011)
10	Valvola di regolazione a fuso motorizzata DN 400 PN16 (cfr. voce AN.041)
11	Misuratore/trasmittitore di pressione con valvola di sezionamento e valvola di spurgo 1" PN16 (cfr. voce AN.031)
12	Valvola a saracinesca manuale con volantino in ghisa SF. DN 200 PN16 (cfr. voce 13.02.06.007)
13	Giunto dielettrico isolante DN 400 PN16 (cfr. voce AN. 105)
14	Raccordo con due bicchieri in ghisa SF
15	Pompa di aggotamento (cfr. voce AN.072)

SICILIACQUE S.p.A.  
 Via Vincenzo Orsini, 13 - 90139 Palermo - C.F./P.IVA 05216080829  
 e-mail: siciliacque@siciliacquespa.it - PEC: siciliacque@siciliacquespa.it

**Interventi per il potenziamento del sistema idrico della Sicilia sud - occidentale**

**Adduzione da Montescuro ovest per Mazara, Petrosino, Marsala**

**PROGETTO ESECUTIVO** CUP: C21B2101282001 PNR-R-M2C4-14.1-A2-53

<b>IMPRESE ESECUTRICI:</b> (Mandante) <b>INGALLINA</b> Via Del Grande Archivio n°32 90139 Napoli Tel. 0541 623903 ingallinasi@ingallina.it	(Mandante) <b>Idroambiente</b> Corso Garibaldi n°259 80055 Portici (NA) Tel. 0824 947519 idroambiente@cn.legaim.it	(Mandataria) <b>CEBAT</b> Via Angelo Banti n°6 00138 Roma Tel. 06 88588146 info@cebat.it
<b>GRUPPO DI PROGETTAZIONE:</b> COORDINAMENTO: Ing. Maurizio Carlini Ing. Nicola D'Alessandro Ing. Domenico D'Alessandro (R2) Geom. Raimondo Ferda STRUTTURE: Ing. Giuseppe Ferraro Ing. Giuseppe Lombardi Ing. Manuela Carlini Ing. Daniele Viti SICUREZZA: Ing. Alfonso Collura Ing. Desiderio Carlini Ing. Valeria Carlini ING. AMBIENTE: Arch. Carmelo Carlini Ing. Martina Carlini Ing. Dino Carlini IDRAULICA: Ing. Maurizio Carlini Ing. Luigi Di Neri Ing. Martina Carlini Ing. Dino Carlini GEOLOGIA: Dott. Geol. Massimo Carlini Dott. Geol. Francesco Margante Dott. Geol. Giuseppe Salvaggio COMPUTO: Geom. Giovanni La Rocca Ing. Mariateresa Messina Geom. Andrea Vaccaro		
<b>RESPONSABILE DELLA PROGETTAZIONE:</b> Ing. Maurizio Carlini (Ordine degli Ingegneri della Prov. di Agrigento n°AE28) Ing. Vincenzo Sferuzza (Ordine degli Ingegneri della Prov. di Palermo n°3895)		

Elaborato: **PARTITORE MENFI** Pianta, prospetti e sezioni

Revisori	DESCRIZIONE	DATA	Formato
	1° emissione	Dicembre 2023	A1
	2° emissione		Scala
	3° emissione		varie