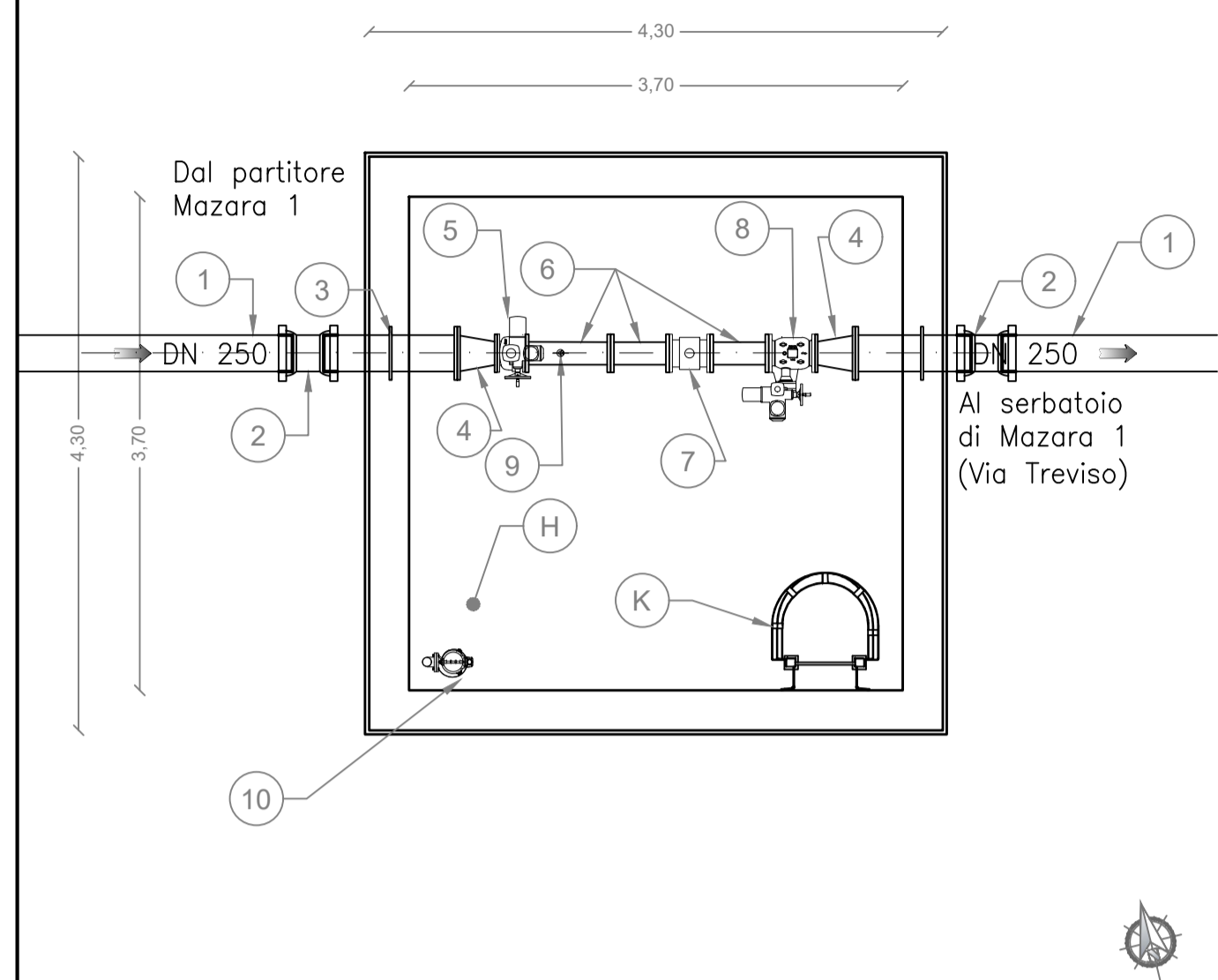
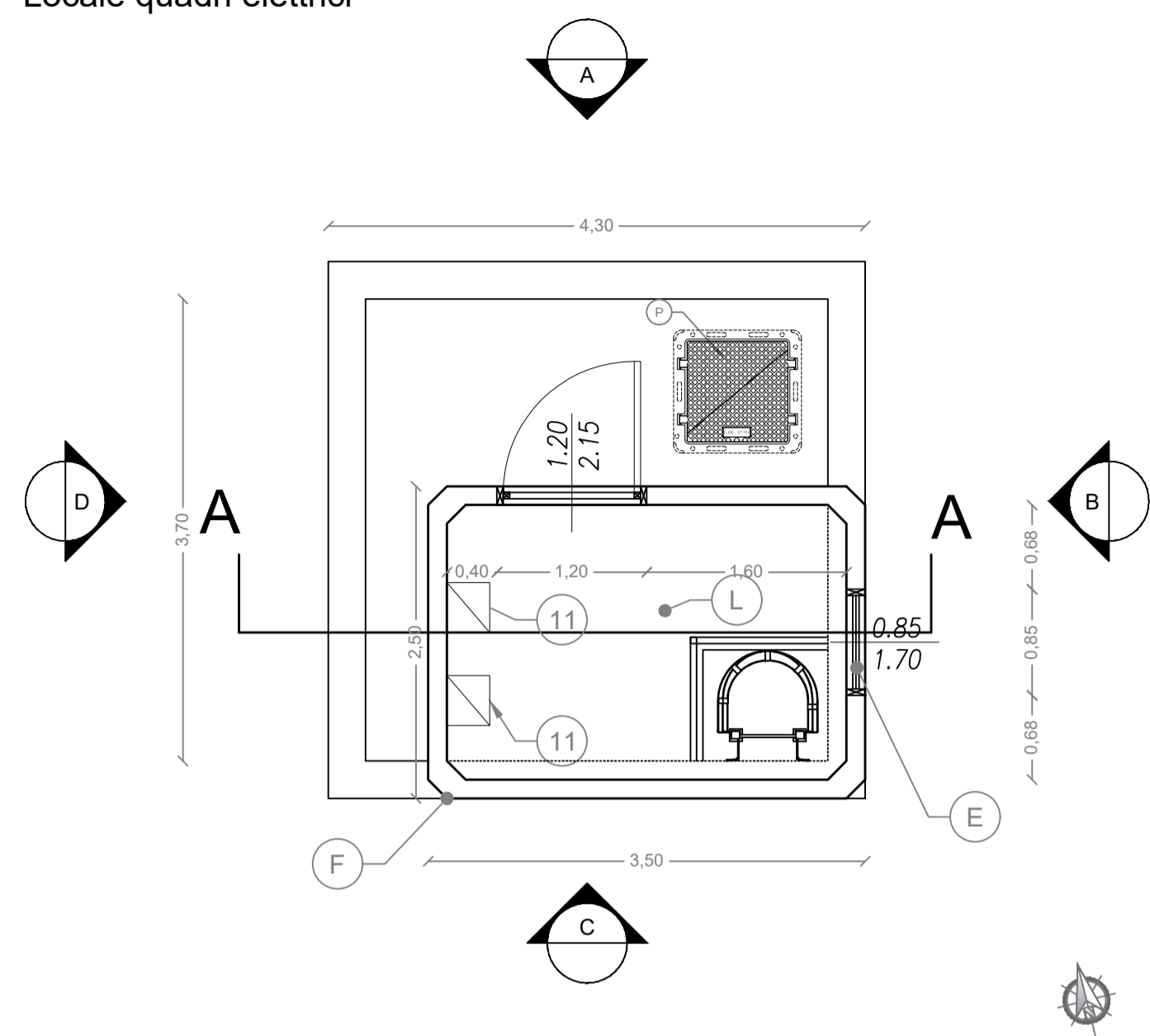


PIANTE E SEZIONI Scala 1:50

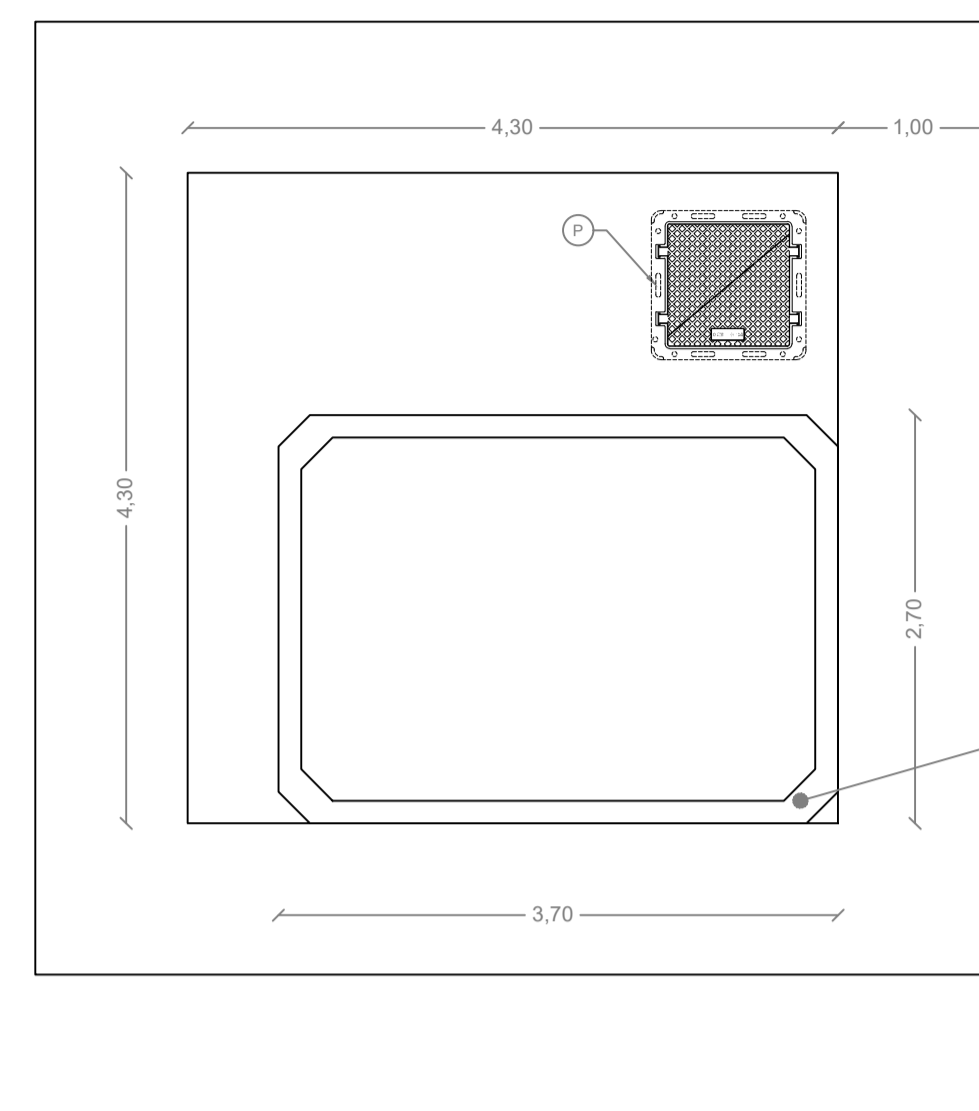
PIANTA PIANO INTERRATO
Pozzetto apparecchiature idrauliche



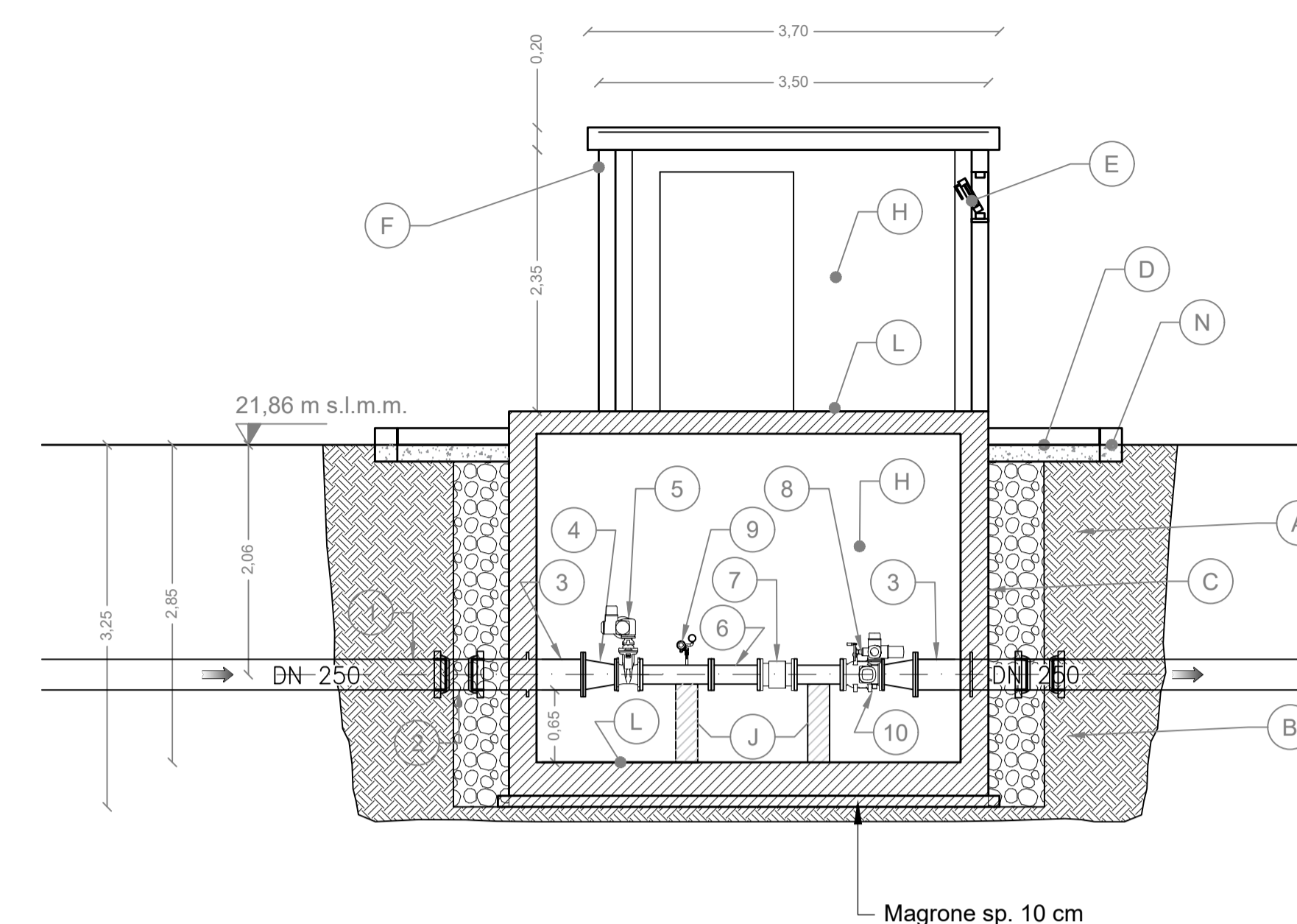
PIANTA PIANO FUORI TERRA
Locale quadri elettrici



PIANTA COPERTURA

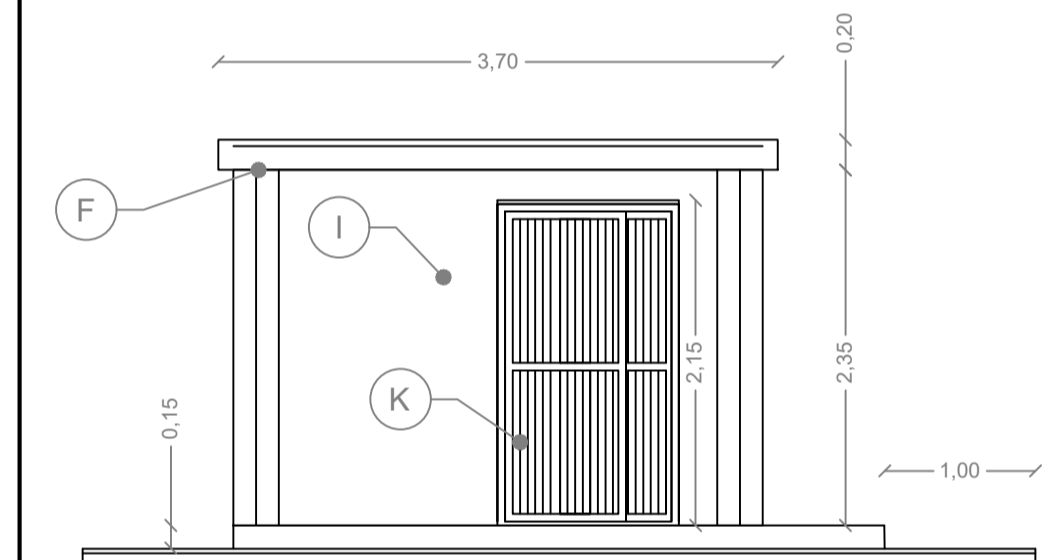


SEZIONE A-A

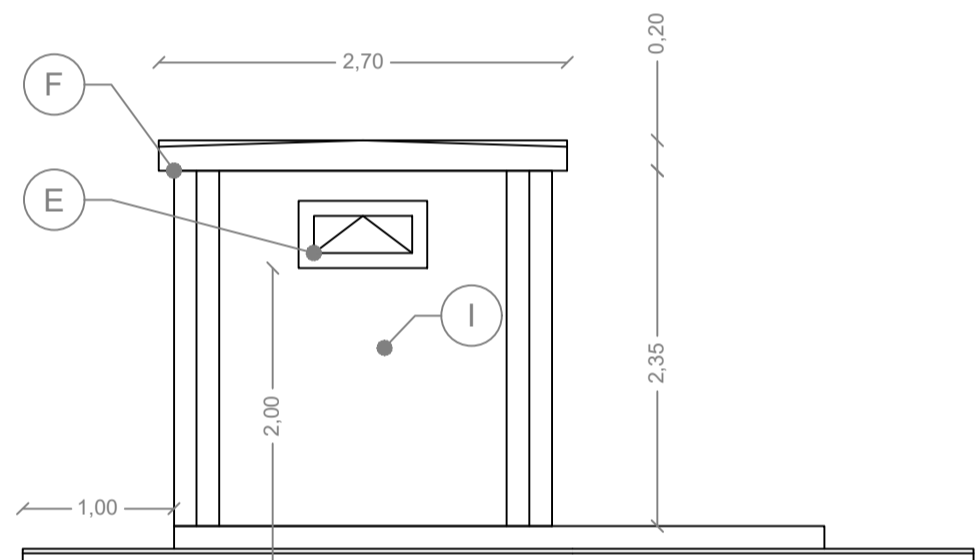


PROSPETTI Scala 1:50

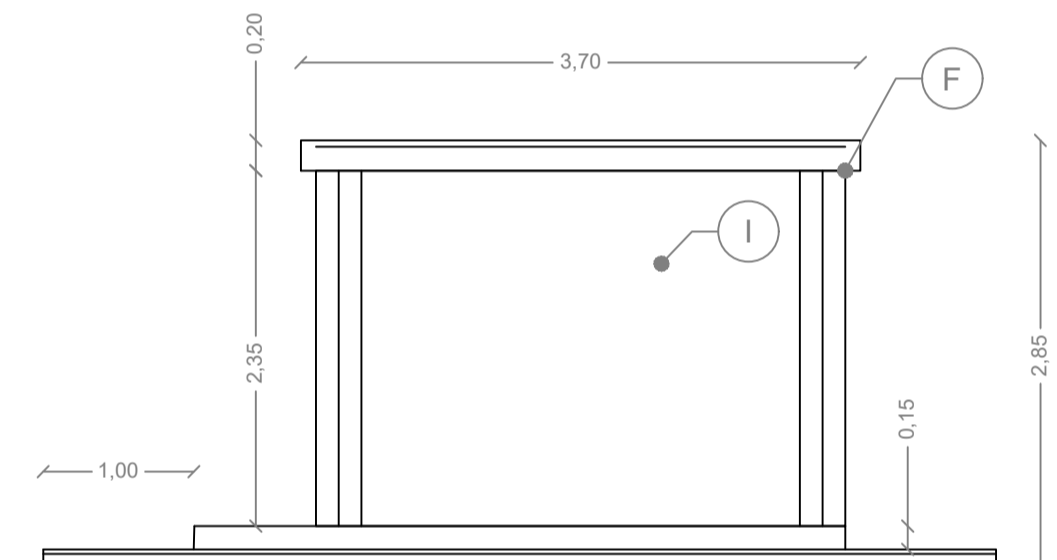
PROSPETTO A



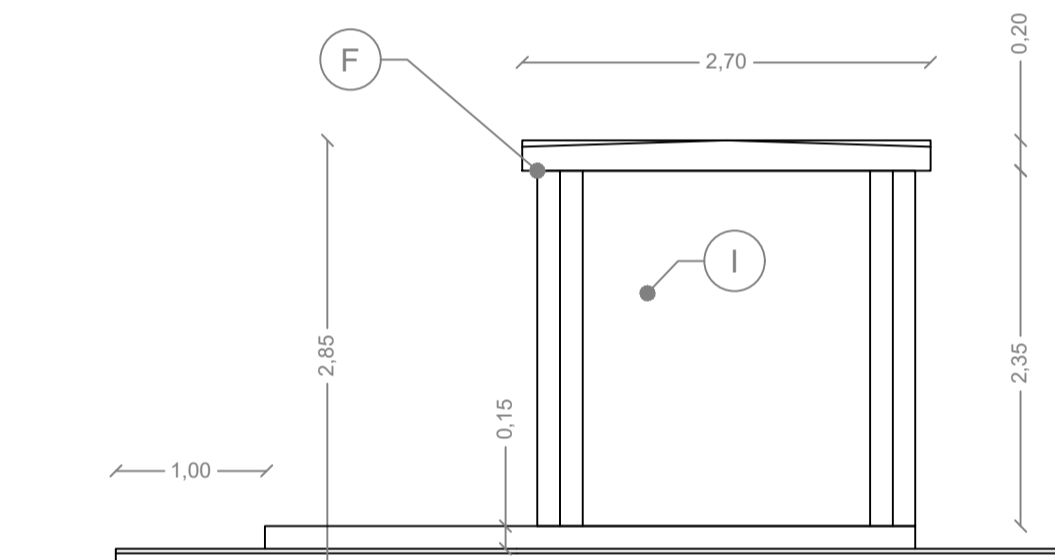
PROSPETTO B



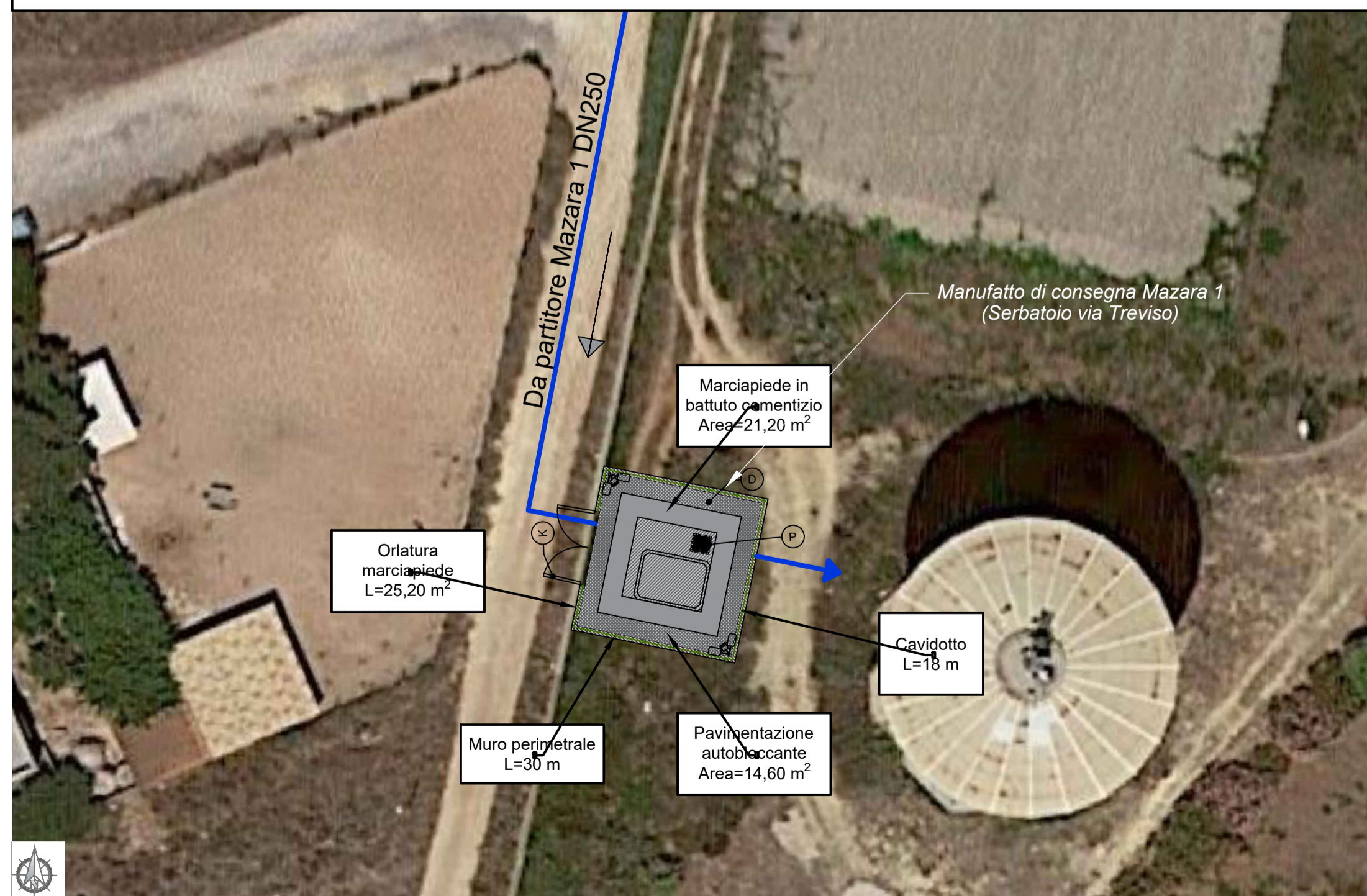
PROSPETTO C



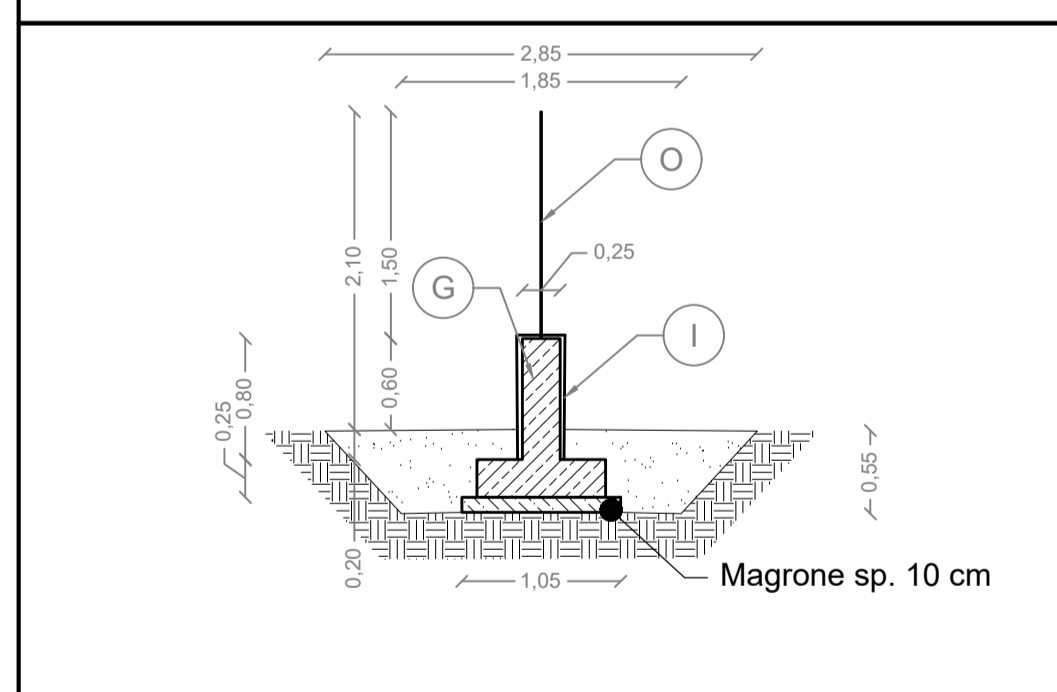
PROSPETTO D



INQUADRAMENTO PLANIMETRICO SU ORTOFOTO Scala 1:250



RECINZIONE PERIMETRALE Scala 1:50



LEGENDA APPARECCHIATURE IDRAULICHE

1	Tubo in ghisa SF. DN250 con giunti a bicchiere
2	Raccordo con due bicchieri in ghisa SF. DN250 PN16
3	Tronchetto d'inghisaggio in ghisa SF. DN250 per l'ancoraggio della condotta a parete PN16
4	Riduzione concentrica in ghisa SF. con giunti flangiati DN250/dn150 PN16
5	Saracinesca a corpo ovale motorizzata DN150 PN16 (cfr. voce AN.044)
6	Tronchetto in ghisa SF. DN 150 PN16 con giunti flangiati di varie lunghezze
7	Contatore di tipo Woltmann con uscita a impulsi DN150 PN16 (cfr. voce AN.068)
8	Valvola a fuso motorizzata DN150 PN16 (cfr. voce AN.038)
9	Misuratore/trasmittitore di pressione con valvola di sezionamento e valvola di spurgo 1" PN16 (cfr. voce AN.031)
10	Elettropompa di aggottamento
11	Quadro elettrico e periferica di automazione

LEGENDA FINITURE LOCALI

A	Dreno con pietrame in scapoli di idonea pezzatura
B	Geotessile non tessuto con funzione di filtro per il dreno
C	Impermeabilizzazione con guaina prefabbricata a base di bitume sp>4mm
D	Marciaiede perimetrale in battuto cementizio sp. 10 cm, su massetto di sottofondo isolante per pavimentazioni
E	Infissi in alluminio con apertura a vasistas. sp Telaio minimo 5 cm
F	Vano tecnico prefabbricato in calcestruzzo armato vibrato costituito da corpo perimetrale e soletta di copertura a falde inclinate con coccolato
G	Muretto perimetrale in conglomerato cementizio C16/20
H	Intonaco civile per interni con finitura in tonachina premiscelata a base di calce idrata ed inerti Φ max 0,6mm
I	Intonaco civile per esterni con finitura in tonachina tipo livigni
J	Selle di appoggio in conglomerato cementizio C16/20
K	Ringhiera, portone e cancello esterno in profilati e lamiere in ferro verniciato
L	Pavimentazione e zoccolatura eterogenea anticivolo R10
M	Pavimentazione autobloccante in calcestruzzo vibrocompresso sp. 8 cm, di colore giallo, su fondazione in tutt-venanti di cava e geocomposito in Polipropilene
N	Orlatura in pietra calcarea sez. cm 15x20 in opera su fondazione in conglomerato cementizio C16/20
O	Recinzione in rete metallica a maglia romboidale plastificata di colore verde con paletti in ferro a T plastificati di colore verde
P	Chiusino in materiale composito - classe C250 - Luce 760 x 760 mm

Siciliacque S.p.A.
Via Vincenzo Orsini, 13 - 90139 Palermo C.F./P.IVA:05216080829
e-mail:siciliacque@siciliacquespa.it PEC:siciliacque@siciliacquespa.it

Interventi per il potenziamento del sistema idrico della Sicilia sud - occidentale

Adduzione da Montescuro ovest per Mazara, Petrosino, Marsala

CUP: C21B21012820001
PNRR-M2C4-14.1-A2-53

IMPRESE ESECUTRICI: (Mandante) INGALLINA Via Del Grande Archivio n°32 80138 Napoli Tel. 081 623903 ingallinasri@legalm.it	(Mandante) Idroambiente Corso Garibaldi n°259 20055 Portici (NA) Tel. 0824 947519 idroambiente@cg.legalm.it	(Mandataria) CEBAT Via Angelo Banti n°6 00158 Roma Tel. 06 88588146 info@cebat.it
GRUPPO DI PROGETTAZIONE: COORDINAMENTO: Ing. Maurizio Carlini Ing. Nicola D'Alessandro Ing. Domenico D'Alessandro (63) STRUTTURE: Ing. Giuseppe Ferraro Ing. Giuseppe Limbici Ing. Manuela Carlini INGEGNERIA: Via Artemide n°3 92100 Agrigento Tel. 0922 421907 dellaingegneria@pec.it		
RESPONSABILE DELLA PROGETTAZIONE: Ing. Maurizio Carlini (Ordine degli Ingegneri della Prov. di Agrigento n°A628)		
IL R.U.P.: Ing. Vincenzo Sferuzza (Ordine degli Ingegneri della Prov. di Palermo n°3895)		

Siciliacque S.p.A.
Il responsabile del procedimento
Ing. Vincenzo Sferuzza

Elaborato	Classe 3 ELABORATI GRAFICI DI DETTAGLIO
MANUFATTO DI CONSEGNA MAZARA 1 - VIA TREVISO Piante, sezione e prospetti	N. Tavola 3.6.4.1

N°	DESCRIZIONE	DATA	Formato
1° emissione		Dicembre 2023	A1
2° emissione			Scala
3° emissione			varie