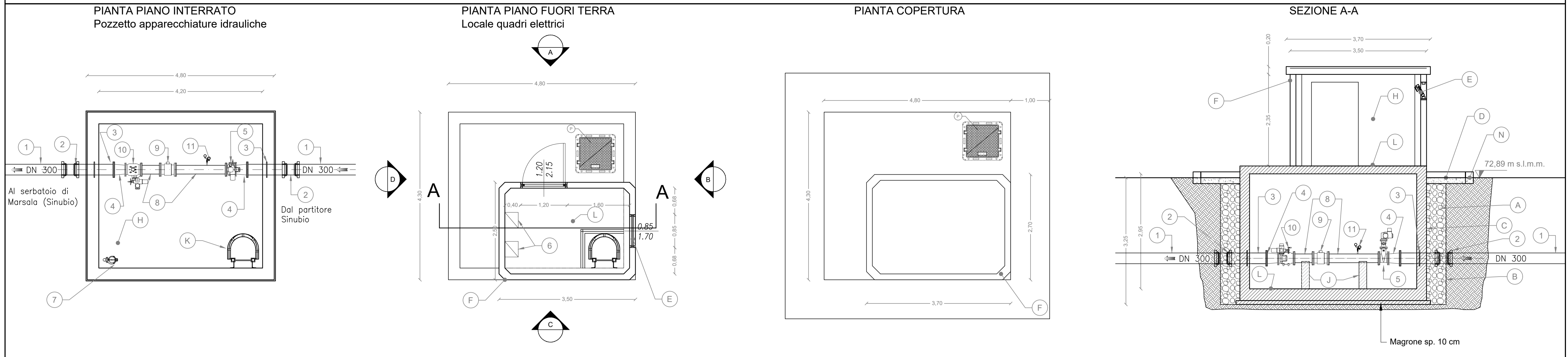
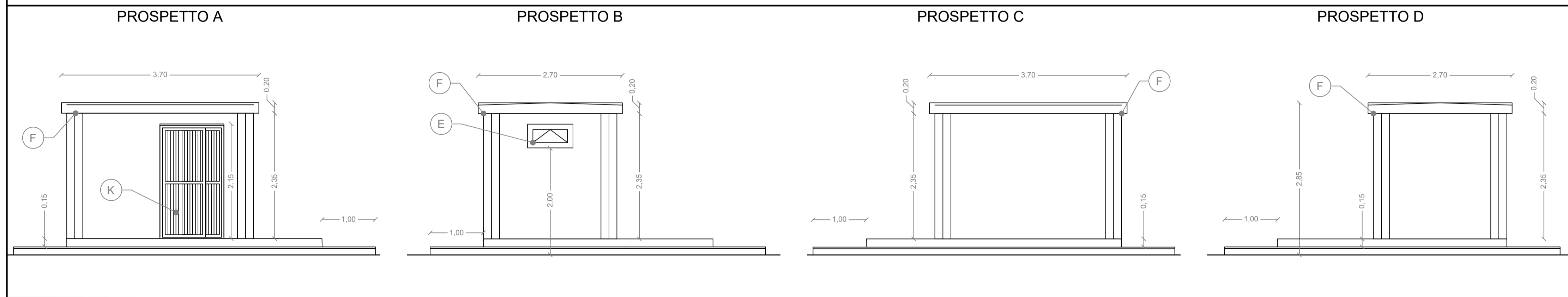


PIANTE E SEZIONI Scala 1:50



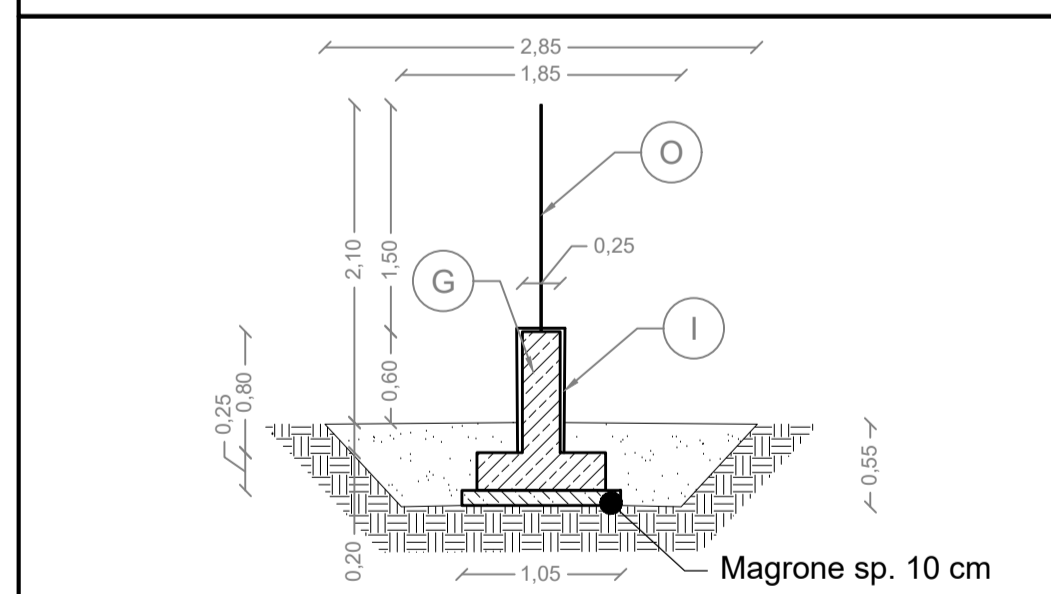
PROSPETTI Scala 1:50



INQUADRAMENTO PLANIMETRICO SU ORTOFOTO Scala 1:250



RECINZIONE PERIMETRALE Scala 1:50



LEGENDA APPARECCHIATURE IDRAULICHE

1	Tubazione in ghisa sf. con giunto a bicchiere DN300
2	Raccordo a doppio bicchiere in ghisa sf. DN300
3	Tronchetto d'inghiaggio in ghisa sf. DN300 PN16
4	Riduzione concentrica biflangiata DN300/dn200 PN16
5	Saracinesca a corpo ovale motorizzata DN200 PN16 (cfr. voce AN.045)
6	Quadro elettrico e periferia di automazione
7	Elettropompa di aggotamento (cfr. voce AN.072)
8	Tronchetto di tubazione biflangiata in ghisa sf. DN200 PN16
9	Contatore di tipo Woltmann con uscita a impulsi DN200 PN16 (cfr. voce AN.069)
10	Valvola a fuso motorizzata DN 200 PN 16 (cfr. voce AN.039)
11	Misuratore/trasmittitore di pressione con valvola di sezionamento e valvola di spurgo 1" PN16 (cfr. voce AN.031)

LEGENDA FINITURE LOCALI

A	Dreno con pietrame in scapoli di idonea pezzatura
B	Geotessile non tessuto con funzione di filtro per il dreno
C	Impermeabilizzazione con guaina prefabbricata a base di bitume sp>4mm
D	Marciaiede perimetrale in battuto cementizio sp. 10 cm, su massetto di sottofondo isolante per pavimentazioni
E	Infissi in alluminio con apertura a vasistas. sp Telaio minimo 5 cm
F	Vano tecnico prefabbricato in calcestruzzo armato vibrato costituito da corpo perimetrale e soletta di copertura a falde inclinate con coccolato
G	Muretto perimetrale in conglomerato cementizio C16/20
H	Intonaco civile per interni con finitura in tonachina premiscelata a base di calce idrata ed inerti Φ max 0,6mm
I	Intonaco civile per esterni con finitura in tonachina tipo livigni
J	Selle di appoggio in conglomerato cementizio C16/20
K	Ringhiera, portone e cancello esterno in profilati e lamiere in ferro verniciato
L	Pavimentazione e zoccolatura eterogenea anticivolo R10
M	Pavimentazione autobloccante in calcestruzzo vibrocompresso sp. 8 cm, di colore giallo, su fondazione in tout-venant di cava e geocomposito in Polipropilene
N	Ortolana in pietrame calcareo sez. cm 15x20 in opera su fondazione in conglomerato cementizio C16/20
O	Recinzione in rete metallica a maglia romboidale plastificata di colore verde con paletti in ferro a T plastificati di colore verde
P	Chiusino in materiale composito - classe C250 - Luce 760 x 760 mm

SICILIAQUE S.p.A.  
Via Vincenzo Orsini, 13 - 90139 Palermo C.F./P.IVA:05216080829  
e-mail: siciliacque@siciliacquespa.it PEC: siciliacque@siciliacquespa.com

**Interventi per il potenziamento del sistema idrico della Sicilia sud - occidentale**

**Adduzione da Montescuro ovest per Mazara, Petrosino, Marsala**

**PROGETTO ESECUTIVO**

IMPRESSE ESECUTRICI:

**INGALLINA**  
Via Del Grande Archivio n°32  
80138 Napoli  
Tel. 081 623903  
ingallinasri@legatmail.it

**Idroambiente**  
Corso Garibaldi n°259  
20055 Portici (NA)  
Tel. 0824 947519  
idroambiente@cg.legatmail.it

**CEBAT**  
Via Angelo Banti n°6  
00158 Roma  
Tel. 06 88588146  
info@cebat.it

RESPONSABILE DELLA PROGETTAZIONE:  
Ing. Maurizio Carlini  
(Ordine degli Ingegneri della Prov. di Agrigento n°4828)

IL R.U.P.:  
Ing. Vincenzo Sternuzza  
(Ordine degli Ingegneri della Prov. di Palermo n°3895)

CUP: C21B21012820001  
PNRR-M2C4-14.1-A2-53

**REGIONE SICILIANA**

Elaborato

**MANUFATTO DI CONSEGNA MARSALA 1 - SINUBIO**  
Piante, sezione e prospetti

Class 3  
ELABORATI GRAFICI DI DETTAGLIO

N. Tavola  
**3.6.4.4**

N°	DESCRIZIONE	DATA	Formato
1° emissione		Dicembre 2023	A1
2° emissione			Scala
3° emissione			varie