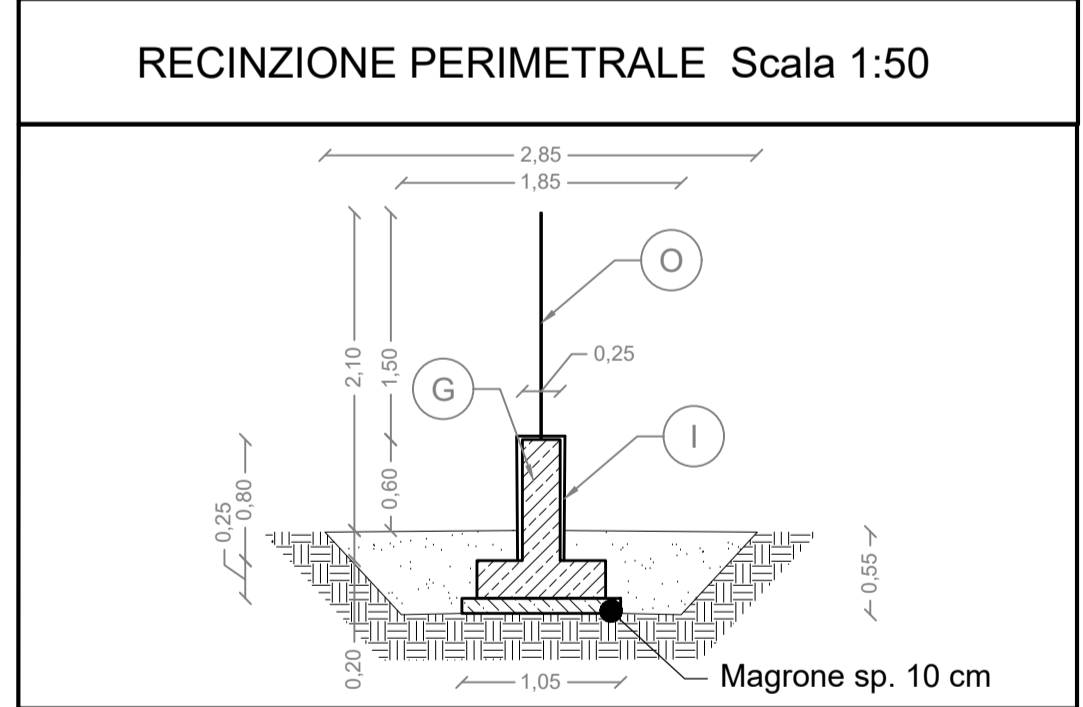
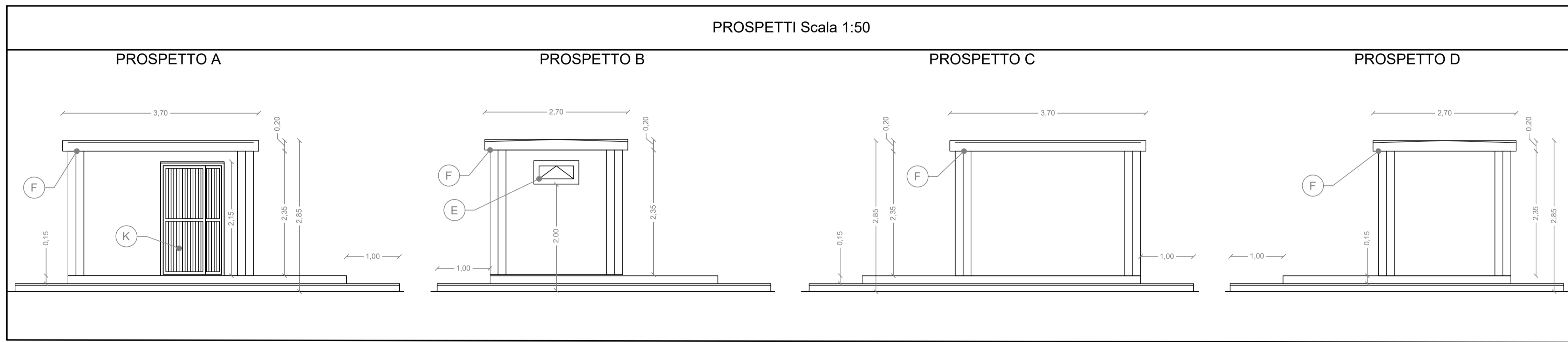
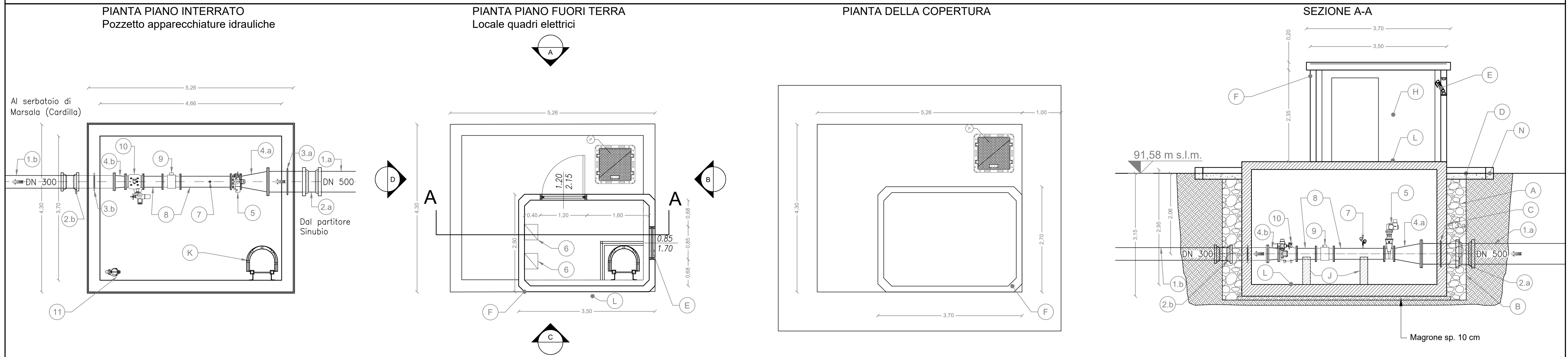


PIANTE E SEZIONI Scala 1:50



| LEGENDA APPARECCHIATURE IDRAULICHE |  |
|------------------------------------|--|
| 1.a                                | Tubazione in ghisa SF con giunto a bicchiere DN500   |
| 1.b                                | Tubazione in ghisa SF con giunto a bicchiere DN300   |
| 2.a                                | Raccordo doppio bicchiere in ghisa SF DN500  |
| 2.b                                | Raccordo doppio bicchiere in ghisa SF DN500  |
| 3.a                                | Tronchetto d'inghisaggio in ghisa SF DN500 PN16  |
| 3.b                                | Tronchetto d'inghisaggio in ghisa SF DN300 PN16  |
| 4.a                                | Riduzione concentrica in ghisa SF bifiliata DN 500 - 250 PN 16   |
| 4.b                                | Riduzione concentrica in ghisa SF bifiliata DN 300 - 250 PN 16   |
| 5                                  | Saracinesca a corpo ovale motorizzata DN 250 PN 16 (cfr. voce AN.046)  |
| 6                                  | Quadro elettrico e periferica di automazione   |
| 7                                  | Misuratore/trasmittitore di pressione con valvola di sezionamento e valvola di spurgo 1" PN16 (cfr. voce AN.031) |
| 8                                  | Tronchetto di tubazione bifiliato in ghisa SF DN 250 PN 16 di varie lunghezze                                    |
| 9                                  | Contatore di tipo Woltmann con uscita a impulsi DN 250 PN 16 (cfr. voce AN.070)                                  |
| 10                                 | Valvola a fuso motorizzata DN 200 PN 16 (cfr. voce AN.040)   |
| 11                                 | Elettropompa di aggotamento (cfr. voce AN.031)   |

| LEGENDA FINITURE LOCALI |   |
|-------------------------|---|
| A                       | Dreno con pietrame in scapoli di idonea pezzatura   |
| B                       | Geotessile non tessuto con funzione di filtro per il dreno  |
| C                       | Impermeabilizzazione con guaina prefabbricata a base di bitume sp=4mm   |
| D                       | Marcia piede perimetrale in battuto cementizio sp. 10 cm, su massetto di sottofondo isolante per pavimentazioni   |
| E                       | Infissi in alluminio con apertura a vasistas. sp. Telaio minimo 5 cm  |
| F                       | Vano tecnico prefabbricato in calcestruzzo armato vibrato costituito da corpo perimetrale e soletta di copertura a falde inclinate con cocciolo             |
| G                       | Muretto perimetrale in conglomerato cementizio C16/20   |
| H                       | Intonaco civile per interni con finitura in tonachina premiscelata a base di calce idrata ed inerti Φ max 0,6mm   |
| I                       | Intonaco civile per esterni con finitura in tonachina tipo livigni  |
| J                       | Selle di appoggio in conglomerato cementizio C16/20   |
| K                       | Ringhiera, portone e cancello esterno in profilati e lamiere in ferro verniciato  |
| L                       | Pavimentazione e zoccolatura eterogenea anticivolo R10  |
| M                       | Pavimentazione autobloccante in calcestruzzo vibrocompreso sp. 8 cm, di colore giallo, su fondazione in tout-venant di cava e geocomposito in Polipropilene |
| N                       | Ornaturo in pietrame calcareo sez. cm 15x20 in opera su fondazione in conglomerato cementizio C16/20  |
| O                       | Recinzione in rete metallica a maglia romboidale plastificata di colore verde con paletti in ferro a T plastificati di colore verde                         |
| P                       | Chiusino in materiale composito - classe C250 - Luce 760 x 760 mm   |

**Siciliacque** S.p.A.

Via Vincenzo Orsini, 13 - 90139 Palermo C.F./P.IVA: 05216080829  
e-mail: siciliacque@siciliacquespa.it PEC: siciliacque@siciliacquespa.it

REGIONE SICILIANA

---

**Interventi per il potenziamento del sistema idrico della Sicilia sud - occidentale**

**Adduzione da Montescuro ovest per Mazara, Petrosino, Marsala**

---

**PROGETTO ESECUTIVO**

CUP: C21B21012820001  
PNRR-M2C4-14.1-A2-53

**IMPRESE ESECUTRICI:**

(Mandante) **INGALLINA**  
Via Del Grande Archivio n°32  
80138 Napoli  
Tel. 081 623303  
ingallinasri@legalmail.it

(Mandante) **Idroambiente**  
Corso Garibaldi n°259  
20055 Portici (NA)  
Tel. 0824 947519  
idroambiente@cg.legalmail.it

(Mandatario) **CEBAT**  
Via Angelo Banti n°6  
00158 Roma  
Tel. 06 88588146  
info@cebat.it

**RESPONSABILE**

**C. B. AT.**  
Via Angelo Banti, 26/28  
00138 Roma  
P.IVA: 0324221009

---

**GRUPPO DI PROGETTAZIONE:**

**COORDINAMENTO:**  
Ing. Maurizio Carino  
Ing. Nicola D'Alessandro  
Ing. Domenico D'Alessandro (63)

**STRUTTURE:**  
Ing. Giuseppe Ferraro  
Ing. Giuseppe Limbici  
Ing. Manuela Carino  
Ing. Luigi Di Nelli  
Ing. Marina Carino  
Ing. Dino Carino

**GEOLGIA:**  
Dott. Geol. Massimo Carino  
Dott. Geol. Francesco Morgante  
Dott. Geol. Giuseppe Salvaggio

**GEOTECNICA:**  
Ing. Domenico D'Alessandro (62)  
Ing. Raimondo D'Alessandro  
Geom. Raimondo Ferula

**SICUREZZA:**  
Ing. Alfonso Collura  
Ing. Davide Carino  
Ing. Daniele Viti

**AMBIENTE:**  
Arch. Carmelo Carino  
Ing. Valeria Carino  
Ing. Claudia Carino

**COMPUTO:**  
Geom. Giovanni La Rocca  
Ing. Mariateresa Messina  
Geom. Andrea Vaccaro

---

**RESPONSABILE DELLA PROGETTAZIONE:**

Ing. Maurizio Carino  
(Ordine degli Ingegneri della Prov. di Agrigento n°A828)

**IL R.U.P.:**  
Ing. Vincenzo Sferuzza  
(Ordine degli Ingegneri della Prov. di Palermo n°3895)

**SICILIACQUE S.p.A.**  
Il responsabile del procedimento  
Ing. Vincenzo Sferuzza

---

Elaborato **MANUFATTO DI CONSEGNA MARSALA 2 - CARDILLA**  
Piante, sezione e prospetti

Classe 3  
ELABORATI GRAFICI DI DETTAGLIO  
N. Tavola  
**3.6.4.5**

| Revisioni | N°           | DESCRIZIONE | DATA          | Formato |
|-----------|--------------|-------------|---------------|---------|
|           | 1° emissione |             | Dicembre 2023 | A1      |
|           | 2° emissione |             |               | Scala   |
|           | 3° emissione |             |               | varie   |