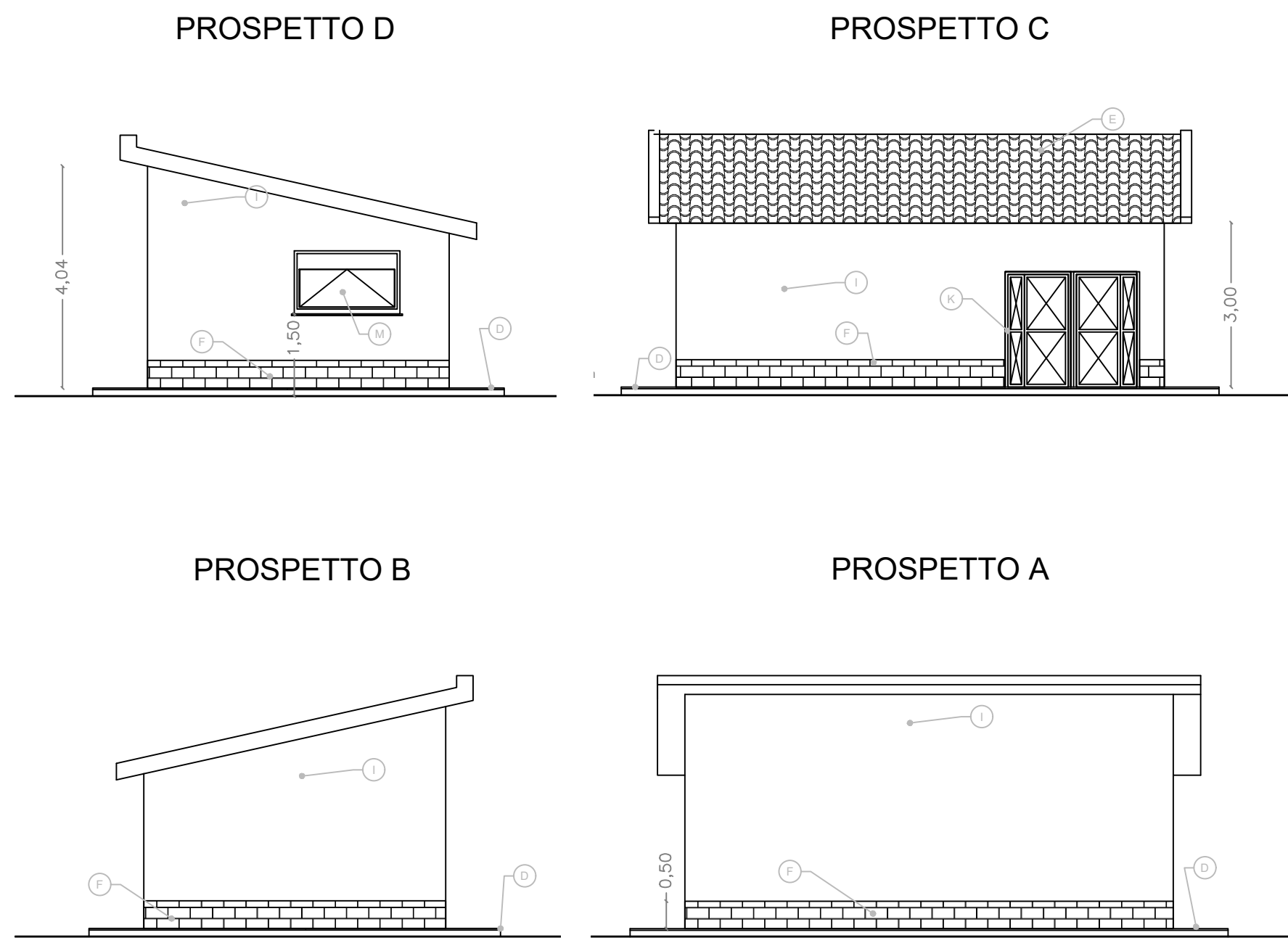
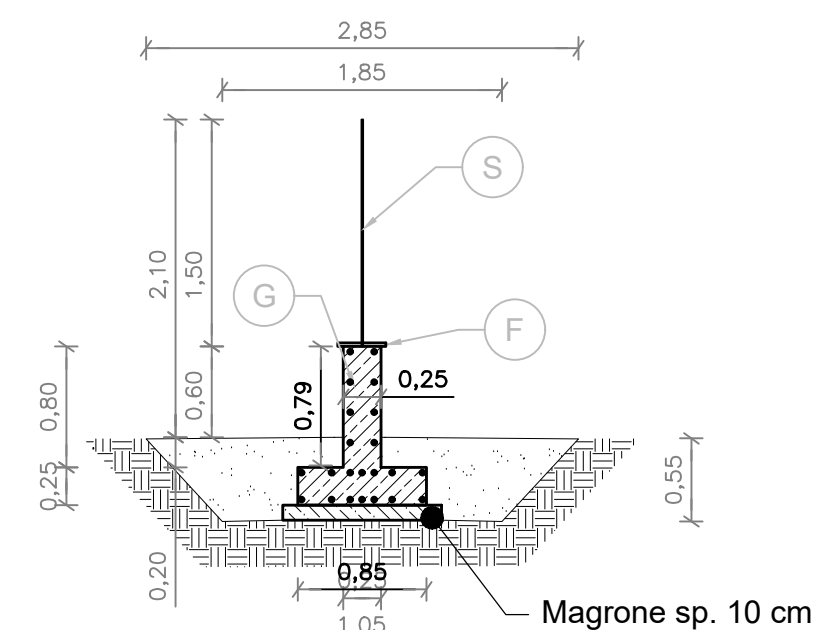


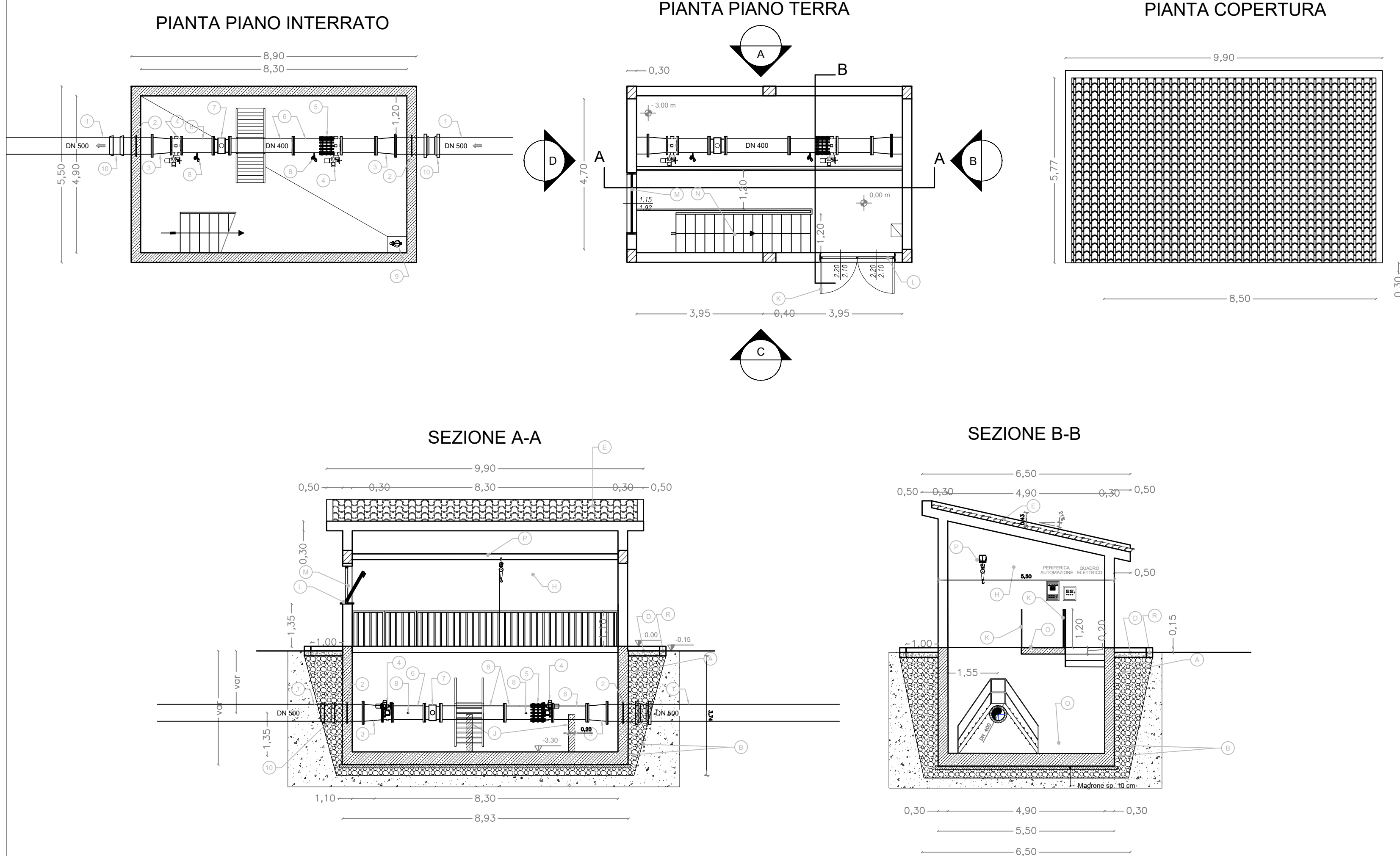
PROSPETTI Scala 1:100



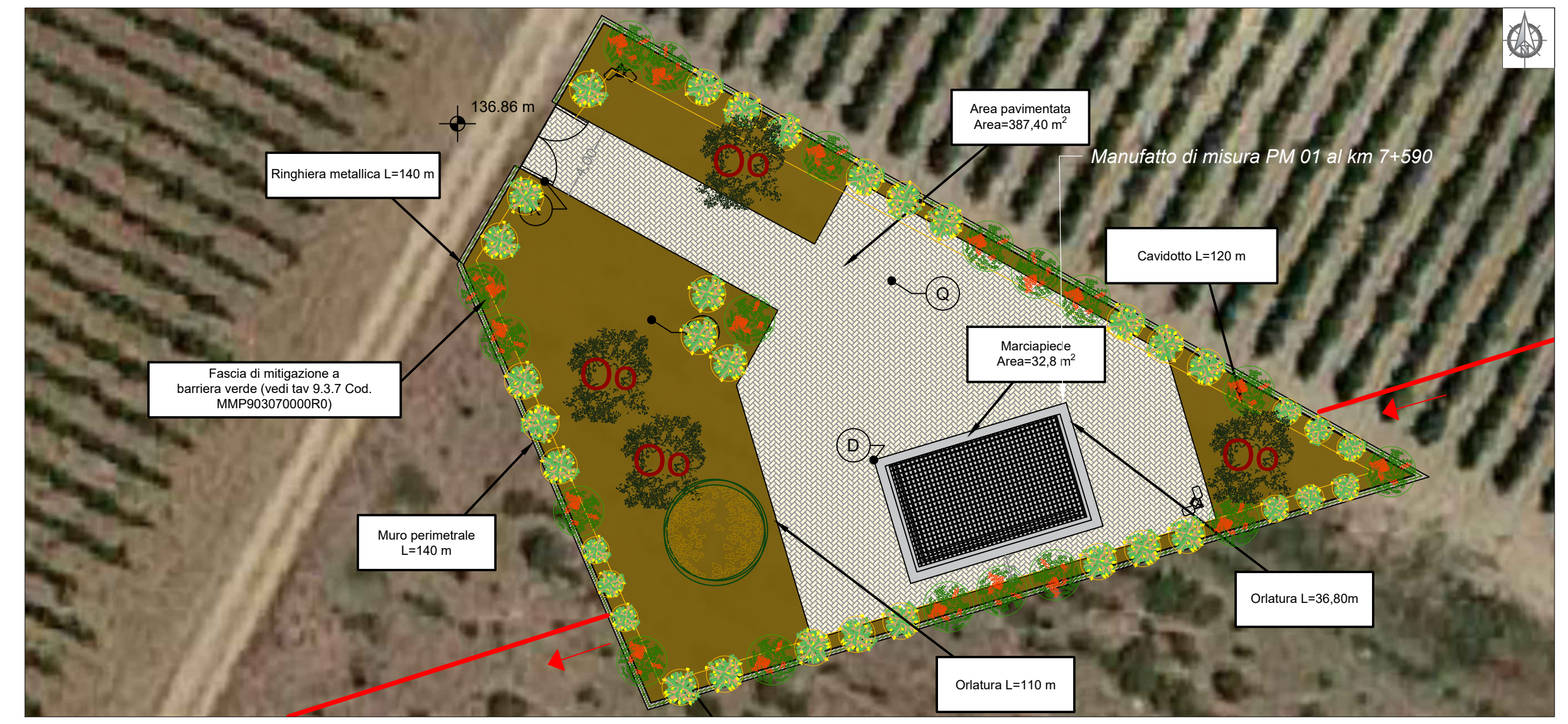
RECINZIONE PERIMETRALE Scala 1:50



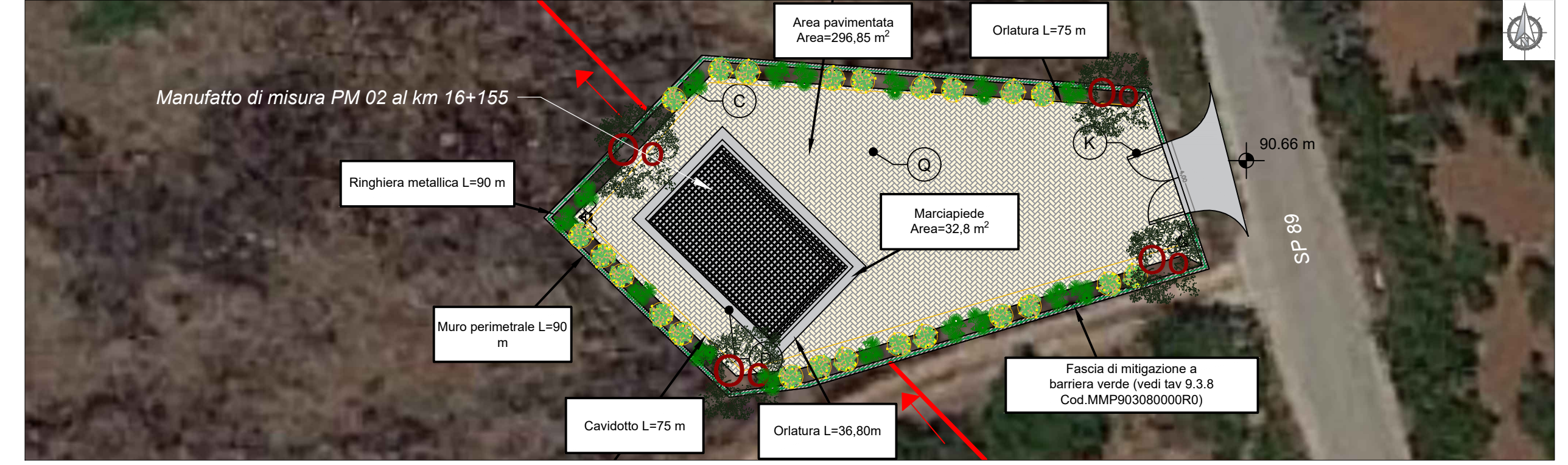
PIANTE E SEZIONI Scala 1:100



INQUADRAMENTO PLANIMETRICO SU ORTOFOTO MM01 Scala 1:250



INQUADRAMENTO PLANIMETRICO SU ORTOFOTO MM02 Scala 1:250



LEGENDA APPARECCHIATURE IDRAULICHE - MM1 PN25 - MM2 PN40

- 1 Tubo in ghisa SF. DN500 con giunti a bicchiere
- 2 Tronchetto d'inghissaggio in ghisa SF. DN500 per l'ancoraggio della condotta a parete
- 3 Riduzione concentrica in ghisa SF. con giunti flangiati DN500/dn400 PN25
- 4 Valvola a farfalla motorizzata DN400 PN25/PN40 (cfr. voce AN.035/AN.035.4)
- 5 Giunto di smontaggio a tre flange DN 400 PN25/PN40 (cfr. voce AN.054)
- 6 Tronchetto in ghisa SF. DN 400 con giunti flangiati di varie lunghezze
- 7 Misuratore di portata elettromagnetico flangiato DN 400 PN25/PN40 (cfr. voce AN.057/AN.58)
- 8 Misuratore/trasmittitore di pressione con valvola di sezionamento e valvola di spurgo 1" PN16 (cfr. voce AN.031)
- 9 Elettropompa di aggotamento (cfr. voce AN.072)
- 10 Racordi con bicchieri in ghisa SF DN600

LEGENDA FINITURE LOCALI

- A Dreno con pietrame in scapoli di idonea pezzatura
- B Geotessile non tessuto con funzione di filtro per il dreno
- C Fascia perimetrale con Albetri di: Olea europaea var. europaea cv cipressino; Arbutus di; Pistacia lentiscus, Rhamnus alaternus, Spartium junceum
- D MarciapiEDE perimetrale in calcestruzzo liscio in opera su fondazione in conglomerato cementizio sp. 15 cm impermeabilizzata con guaina a base di bitume sp>4mm
- E Manto di copertura con tegole di tipo coppo siciliano di colore chiaro in opera su lastra sottotegola tipo ondulati o similare
- F Rivestimento con tavole di calcarenite sp.> 2 cm
- G Muretto perimetrale in conglomerato cementizio C16/20
- H Intonaco civile per interni con finitura in tonachina premiscelata a base di calce idrata ed inerti Φ max 0,6mm
- I Intonaco civile per esterni con finitura in tonachina tipo livigni
- J Selle di appoggio in conglomerato cementizio C16/20
- K Ringhiera, portone, cancello esterno e passerella di scavaio tubazioni in profilati e lamiere in ferro verniciato
- L Soglia di marmo sp. 2 cm
- M Infissi in alluminio con apertura a vasistas sp Telaio minimo 5 cm
- N Scala in carpenteria metallica con elementi zincati a caldo e gradini in grigliato di tipo orsogrill o similare
- O Pavimentazione in malta autolivellante con sp. finito >20 mm in opera su massetto sp. medio 3 cm con finitura poliuretana antifatica resistant all'usura con funzione antipolvere e antiridricolo R10
- P Paranco manuale scorrevole a catena portante max 1000 kg su profilo tipo HEA
- Q Pavimentazione autobloccante in calcestruzzo vibrocompreso sp. 8 cm, di colore giallo, su fondazione in tout-venant di cava
- R Orliatura in pietra macinata calcarea sez. cm 15x20 in opera su fondazione in conglomerato cementizio C16/20
- S Recinzione in rete metallica a maglia romboidale plastificata di colore verde con paletti in ferro a T plastificati di colore verde

Finanziato dall'Unione europea NextGenerationEU

Mims Ministero delle infrastrutture e della mobilità sostenibili

Siciliacque S.p.A. Via Vincenzo Orsini, 13 - 90139 Palermo C.F./P.IVA:05216080829 e-mail:siciliacque@siciliacquespa.it PEC:siciliacque@siciliacquespa.it

Interventi per il potenziamento del sistema idrico della Sicilia sud - occidentale

Adduzione da Montescuro ovest per Mazara, Petrosino, Marsala

PROGETTO ESECUTIVO CUP: C21B21012820001 PNRR-M2C4-I4.1-A2-53

IMPRESSE ESECUTRICI:

- (Mandante) INGALLINA Via Del Grande Archivio n°32 90139 Mazara Tel. 0541 623903 ingallina@ingallina.it
- (Mandante) idroambiente Corso Garibaldi n°259 20055 Portici (NA) Tel. 0824 947219 idroambiente@idroambiente.it
- (Mandataria) CEBAT Via Angelo Banti n°6 00136 Roma Tel. 06 8558146 info@cebat.it

GRUPPO DI PROGETTAZIONE:

- COORDINAMENTO: Ing. Maurizio Carlini, Ing. Nicola D'Alessandro, Ing. Domenico D'Alessandro
- STRUTTURE: Ing. Giuseppe Ferraro, Ing. Giuseppe Lombardi, Ing. Mariela Carlini
- IDRAULICA: Ing. Maurizio Carlini, Ing. Luigi Di Natale, Ing. Marina Carlini, Ing. Dino Carlini
- GEOTECNICA: Ing. Domenico D'Alessandro, Ing. Raimondo D'Alessandro, Geom. Raimondo Ferraro
- SICUREZZA: Ing. Alfonso Colura, Ing. Desiderio Carlini, Ing. Daniele Viti
- AMBIENTE: Arch. Carmelo Carlini, Ing. Valeria Carlini, Ing. Claudia Carlini
- COMPUTO: Geom. Giovanni La Rocca, Geom. Marielena Messina, Geom. Andrea Vaccaro

RESPONSABILE DELLA PROGETTAZIONE: Ing. Maurizio Carlini (Ordine degli Ingegneri della Prov. di Agrigento n°4628)

IL R.U.P.: Ing. Vincenzo Sferruzza (Ordine degli Ingegneri della Prov. di Palermo n°3895)

Elaborato MANUFATTO DI MISURA Piante, sezione e prospetti MM1 - Progressiva Adduttore I tratto 7+590 km MM2 - Progressiva Adduttore I tratto 16+155 km

Classazione	Classa 3 ELABORATI GRAFICI DI DETTAGLIO
N. Tavola	3.6.5
Formato	A1
Scala	varie

Revisioni	N°	DESCRIZIONE	DATA
	1° emissione		Dicembre 2023
	2° emissione		
	3° emissione		