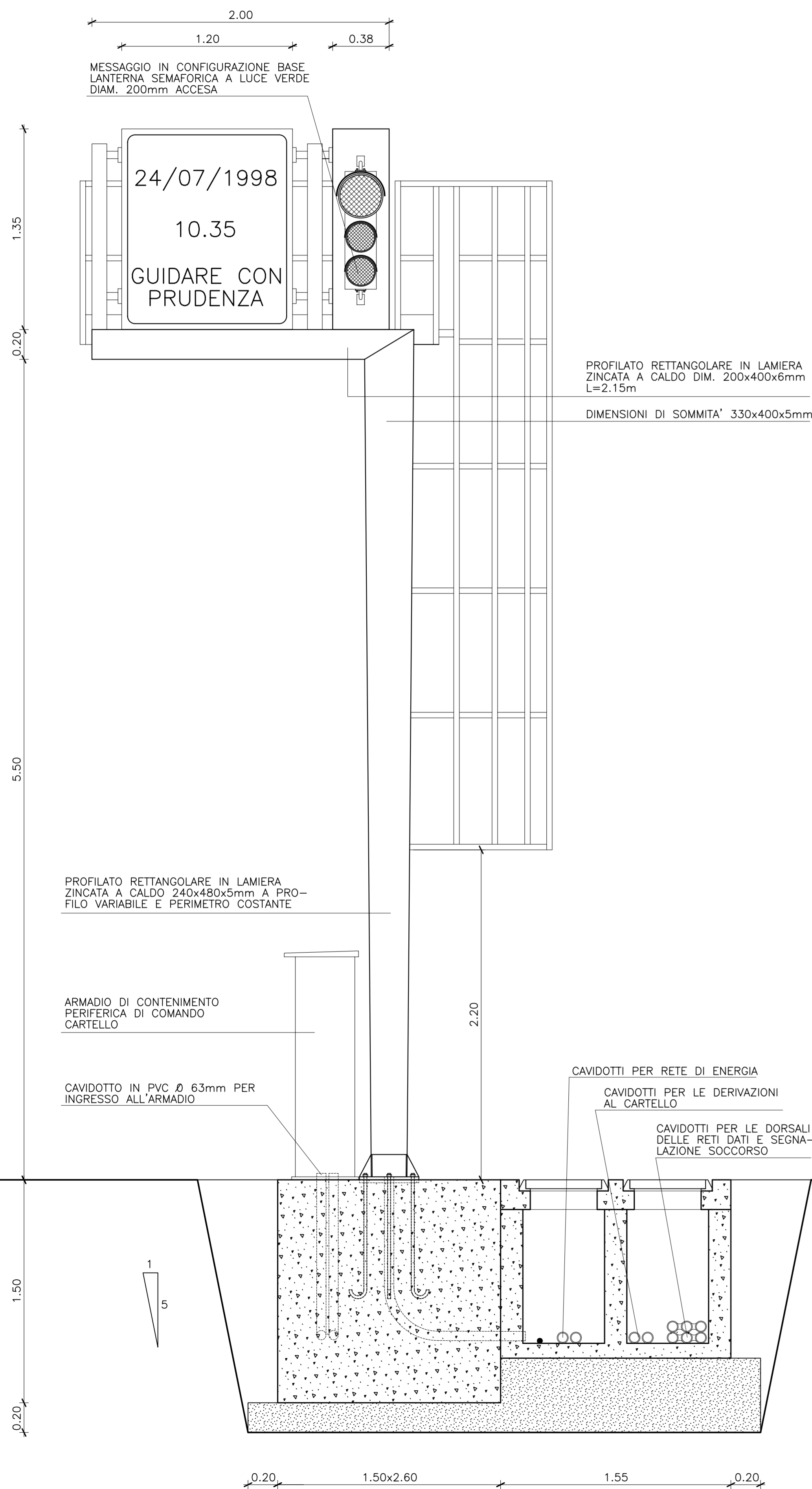
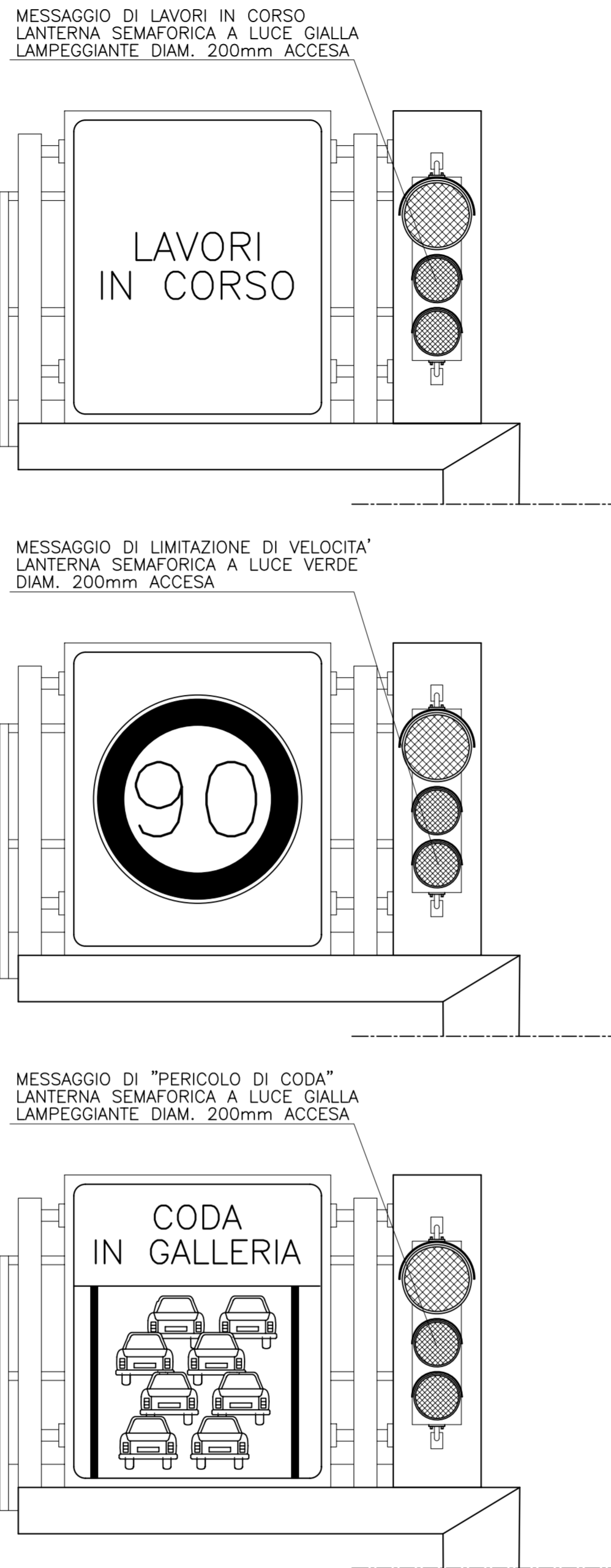


PANNELLO A MESSAGGIO VARIABILE
IN PROSSIMITA' DELLE GALLERIE

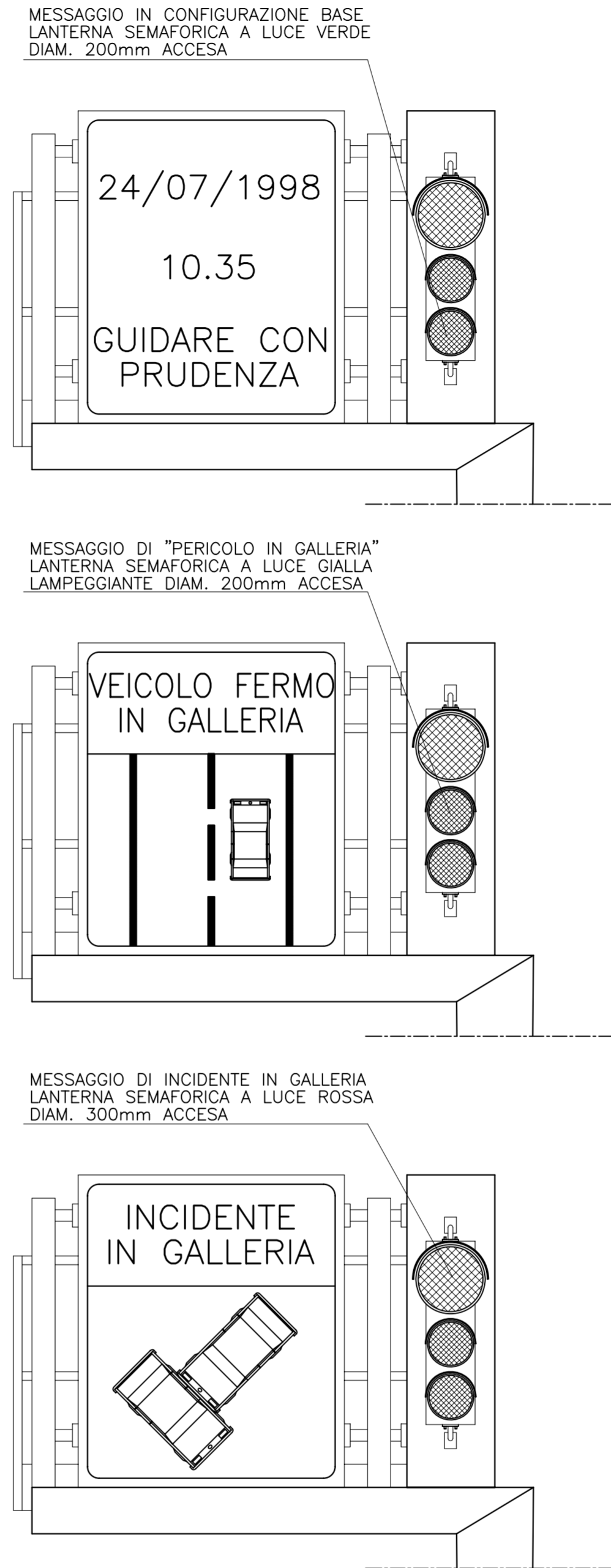


SCHERMATE TIPO AI SENSI DEL CODICE DELLA STRADA

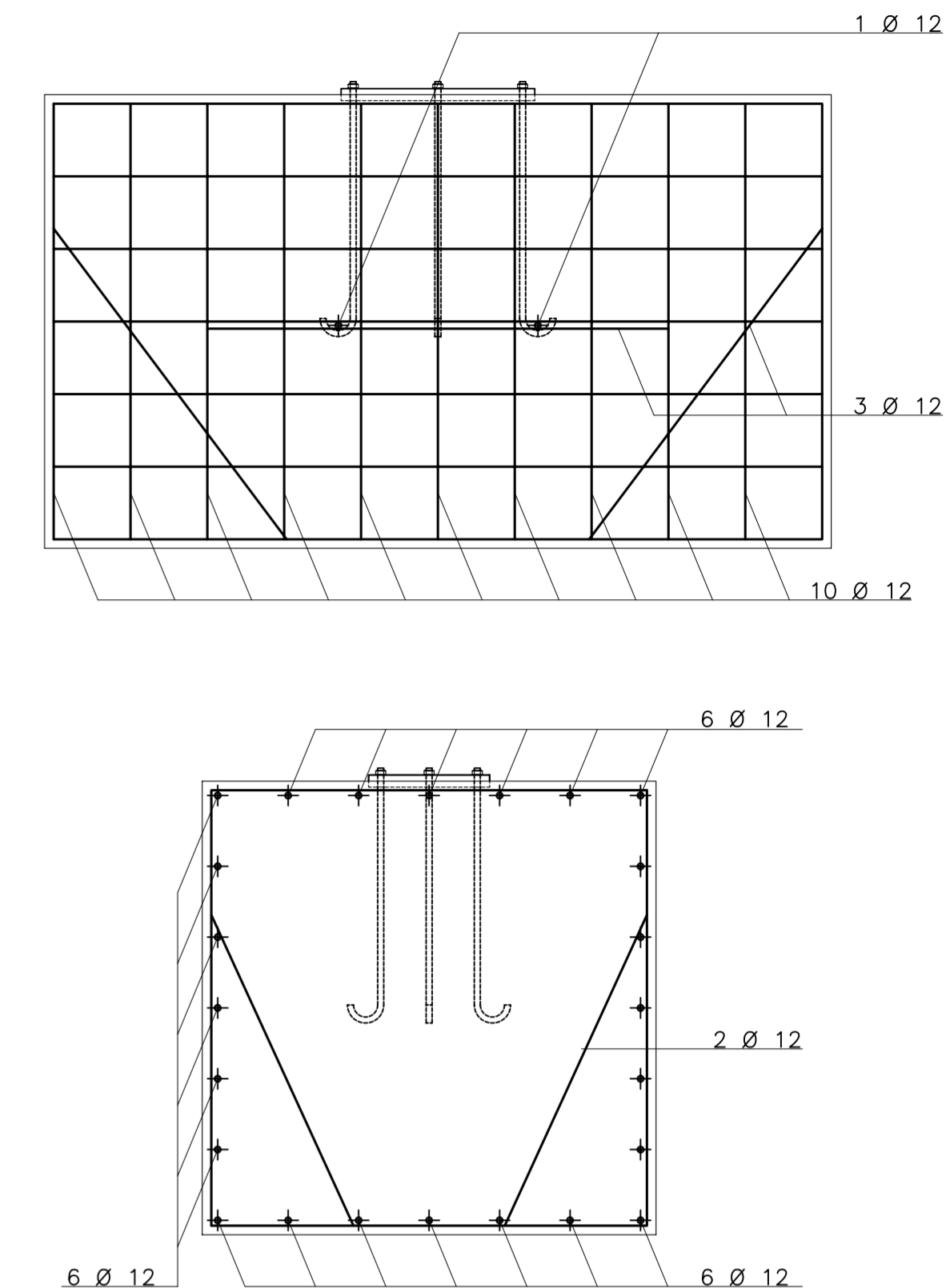
MESSAGGI GESTIBILI DAL
CENTRO DI PRESIDIO



MESSAGGI GESTIBILI ATTRAVERSO
IL SISTEMA DI SEGNALEZIONE
SOCCORSO IN GALLERIA



ARMATURA DEL BLOCCO DI FONDAZIONE



NOTA:
LA SEGNALEZIONE DI "CODA" SARA', PER LE GALLERIE SPROVISTE DI IMPIANTO TVCC, TELECOMANDATA O DAL SUBCENTRO GESTIONALE O DIRETTAMENTE DA UN COMANDO LOCALE, ATTRAVERSO TASTIERA ALFANUMERICA, IN CABINA ELETTRICA



ANAS s.p.a.

Direzione Centrale Programmazione Progettazione

**CORRIDOIO PLURIMODALE TIRRENICO-NORD EUROPA
ITINERARIO AGRIGENTO -CALTANISSETTA-A19**

S.S. N° 640 "DI PORTO EMPEDOCLE"

AMMODERNAMENTO E ADEGUAMENTO ALLA CAT. B DEL D.M. 5.11.2001
Dal km 44+400 allo svincolo con l'A19

PROGETTO DEFINITIVO

<p>GRUPPO DI PROGETTAZIONE</p> <p>ATI: TECHNITAL s.p.a. (mandataria) S.I.S. Studio di Ingegneria Stradale s.r.l. DELTA Ingegneria s.r.l. INFRATEC s.r.l Consulting Engineering PROGIN s.p.a.</p>	<p>I RESPONSABILI DI PROGETTO</p> <p><i>Dott. Ing. M. Raccosta</i> Ordine Ing. Verona n° A1665</p> <p><i>Prof. Ing. A. Bevilacqua</i> Ordine Ing. Palermo n° 4058</p> <p><i>Dott. Ing. M. Carino</i> Ordine Ing. Agrigento n° A628</p> <p><i>Dott. Ing. N. Troccoli</i> Ordine Ing. Potenza n° 836</p> <p><i>Dott. Ing. S. Esposito</i> Ordine Ing. Roma n° 20837</p> <p>IL GEOLOGO</p> <p><i>Dott. Ing. M. Raccosta</i></p> <p>INTEGRAZIONE PRESTAZIONI SPECIALISTICHE</p> <p><i>Dott. Ing. M. Raccosta</i></p>			
<p>VISTO:IL RESPONSABILE DEL PROCEDIMENTO</p> <p><i>Dott. Ing. Massimiliano Fidenzi</i></p>	<p>VISTO:IL RESPONSABILE DEL SERVIZIO PROGETTAZIONE</p> <p><i>Dott. Ing. Antonio Valente</i></p>			
<p>IMPIANTI ELETTRICI DI ILLUMINAZIONE, VENTILAZIONE E TELECONTROLLO IMPIANTI DI GALLERIA</p> <p>PARTICOLARI DEI PANNELLI A MESSAGGIO VARIABILE PER IMPIANTI DI GALLERIA</p>				
<p>CODICE PROGETTO</p> <p>L0407B D 0501</p>	<p>NOME FILE</p> <p>L0407B_D_0501_T01_IM06_IMP_DC01.DWG</p> <p>CODICE ELAB.</p> <p>T01IM06IMPDC01</p>	<p>REVISIONE</p> <p>A</p>	<p>FOGLIO</p> <p>01 di 01</p>	<p>SCALA:</p> <p>GRAFICA</p>
<p>D</p> <p>C</p> <p>B</p> <p>A</p> <p>REVISIONE</p>	<p>DESCRIZIONE</p> <p>EMMISSIONE</p>	<p>DATA</p>	<p>VERIFICATO RESP. TECNICO</p> <p>CONTROLLATO RESP. D'ITERARIO</p> <p>APPROVATO RESP. DI SETTORE</p>	<p>L. Carrarini</p> <p>F. Arciuli</p> <p>C. Marro</p>