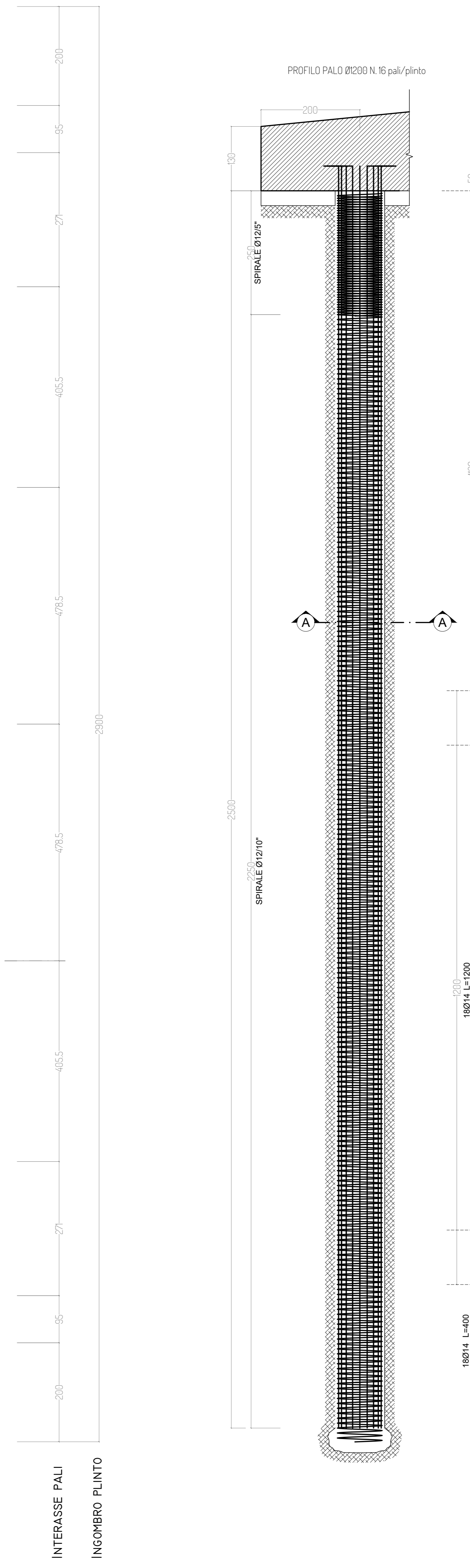
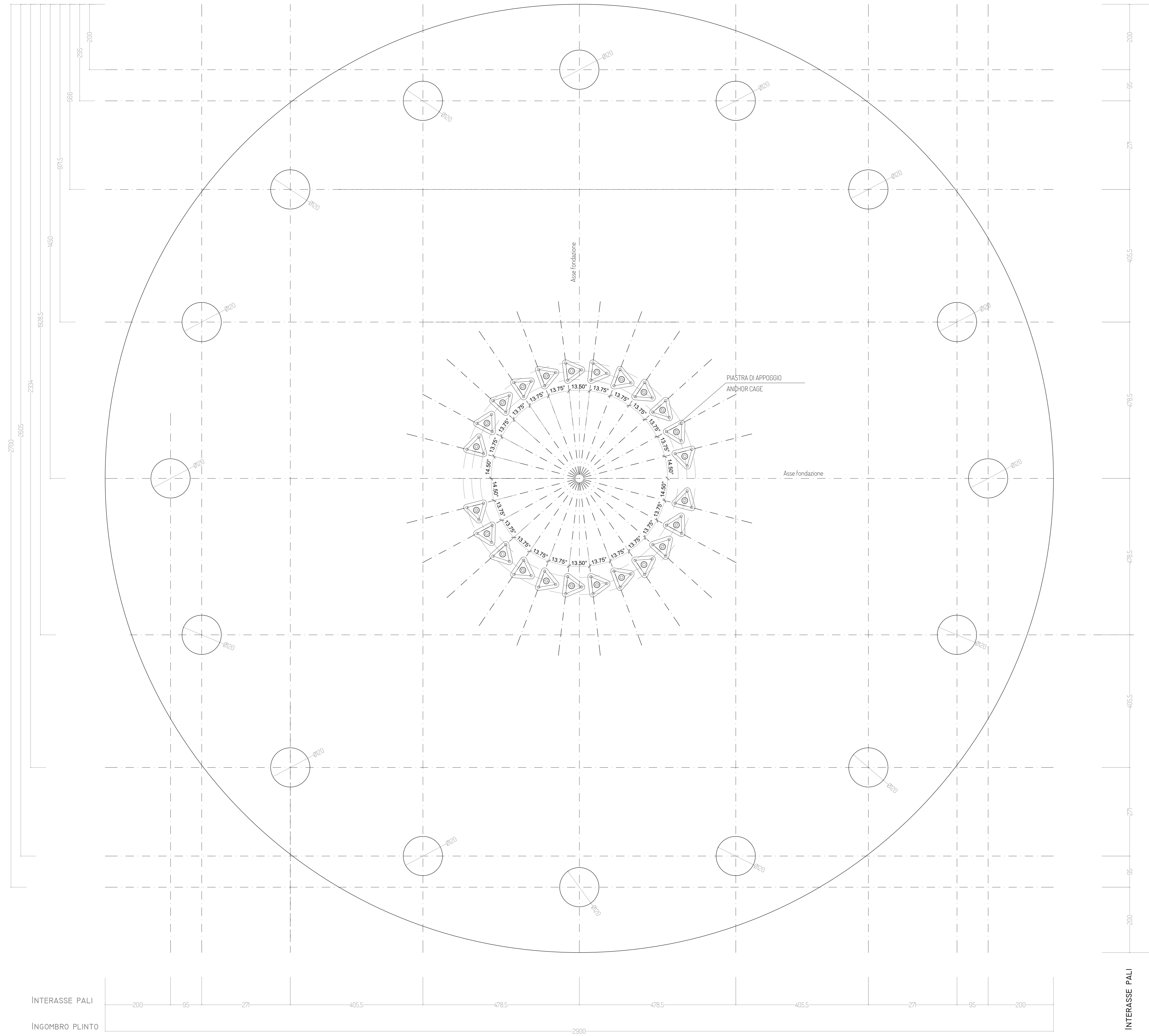
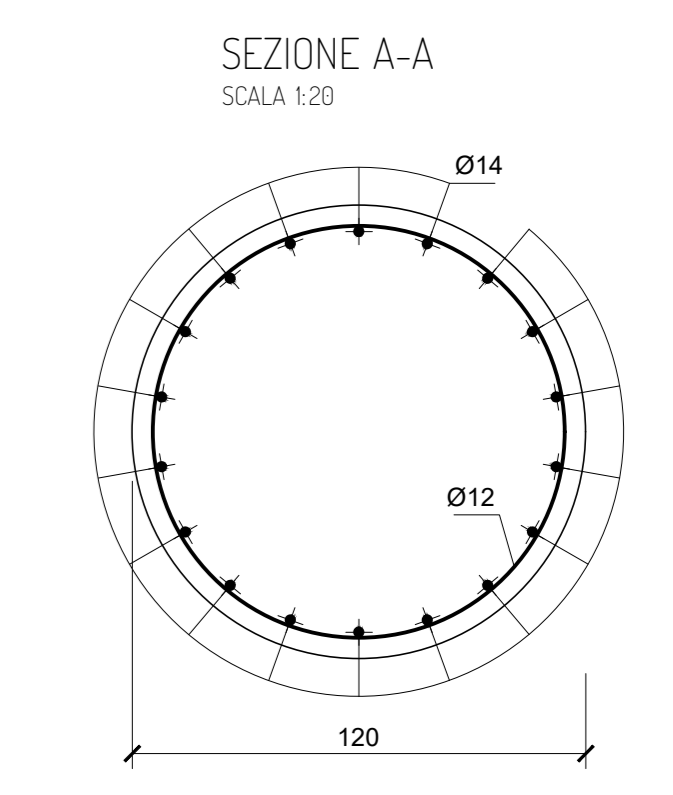


DISPOSIZIONE PALI DI FONDAZIONE
SCALA 1/50



| MATERIALI DA UTILIZZARE - PALO | |
|--|--------|
| - CALCESTRUZZO: | C25/30 |
| - FERRO PER CEMENTO ARMATO: | B450C |
| PRESCRIZIONI PARTICOLARI | |
| - COPRIFERRO: | 4cm. |
| - SOVRAPPOSIZIONE MINIMA: | 500 |
| - LE ARMATURE DOVRANNO RISULTARE ELETTRICAMENTE CONTINUE | |



PROGETTO PER LA REALIZZAZIONE DI UN IMPIANTO PER LA PRODUZIONE DI ENERGIA MEDIANTE LO SFRUTTAMENTO DEL VENTO NEL TERRITORIO COMUNALE DI MESAGNE, BRINDISI E CELLINO SAN MARCO IN LOC. LO SPECCHIONE (BR) POTENZA NOMINALE 79,2 MW

PROGETTO DEFINITIVO - SIA

PROGETTAZIONE E SIA
ing. Fabio PACCAPELO
ing. Andrea ANGELELLI
ing. Antonello LOUIS GIORDANO
ing. Francesca SACCAROLA
COLLABORATORI
ing. Guido MONTIRONI
ing. Francesco DE BARFORD
geom. Rossa COCHETTI

STUDI SPECIALISTICI
GEOLOGIA
geol. Matteo DI CARLO
ACUSTICA
ing. Antonio FALCONE
STUDIO FAUNISTICO
dott. nat. Fabio MASTROPASQUA
VINCA, STUDIO BOTANICO VEGETAZIONALE E FLESSO-AGROFONICO
dott.ssa Lucia PESOLA
ARCHEOLOGIA
dott.ssa archeol. Domènica CARRASSO

INTERVENTI DI COMPENSAZIONE E VALORIZZAZIONE
arch. Gaetano FORNARELLI
arch. Andrea GIUFFRIDA

| PD.EG.4 FONDAZIONI WTG | REV. | DATA | DESCRIZIONE |
|---|------|------|-------------|
| EG.4.1 Schema plinto - Pilo di fondazione | | | |

Scala 1:50 - 1:20

