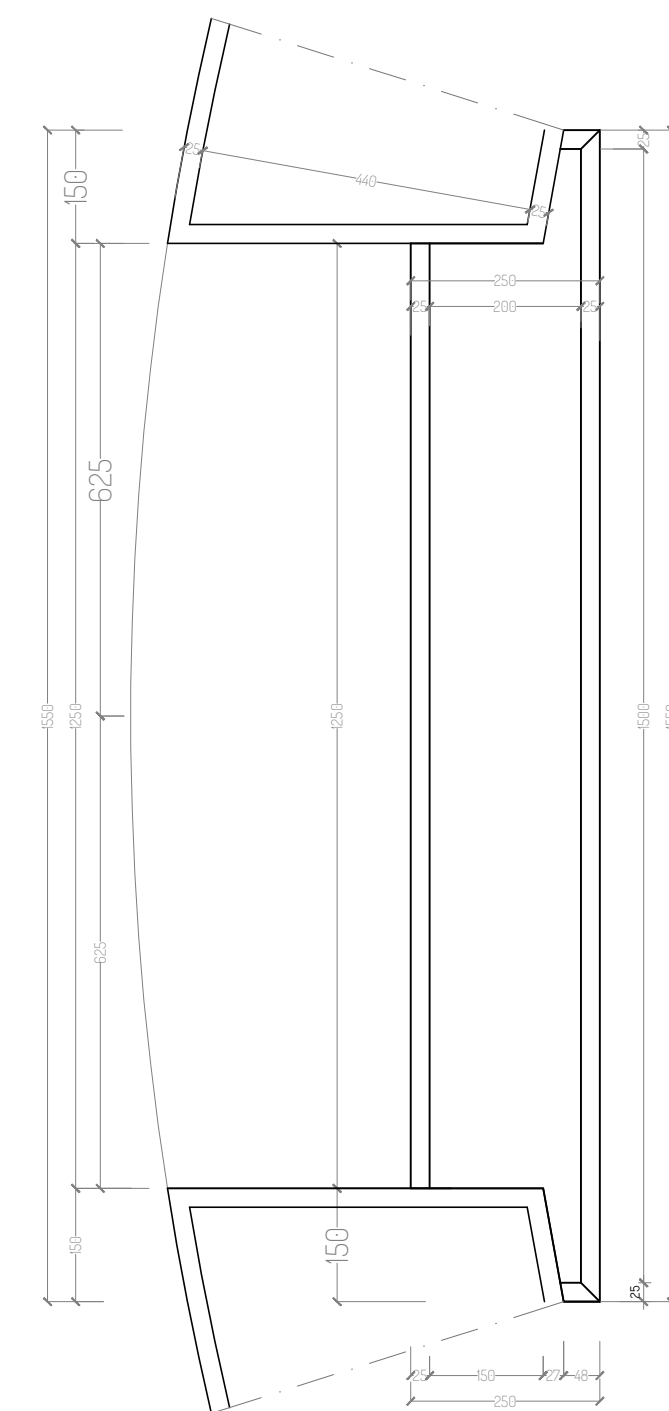
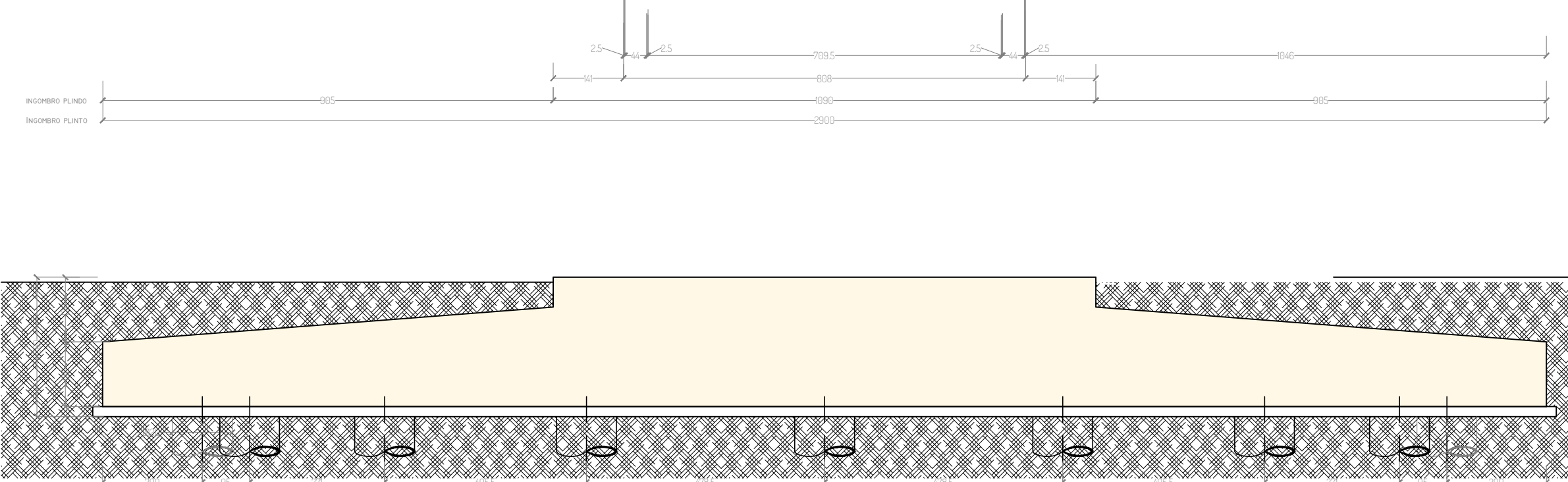
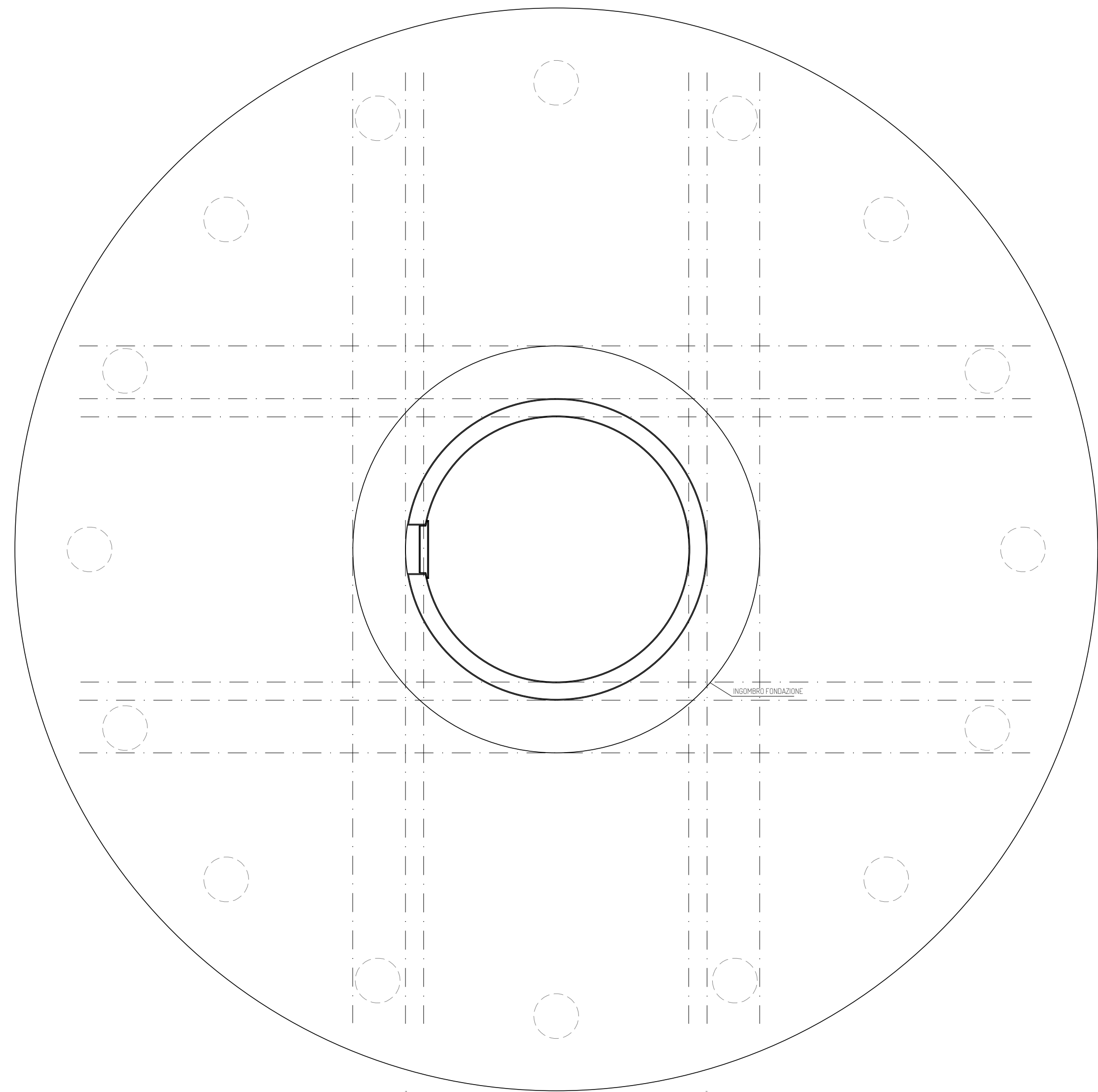


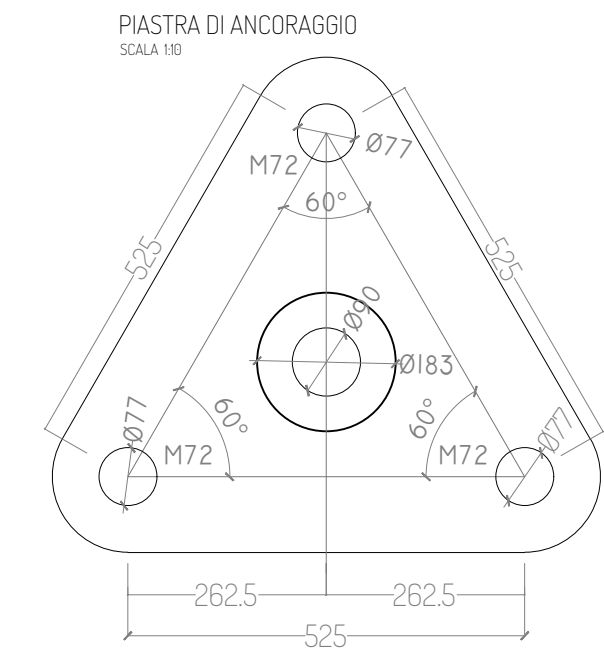
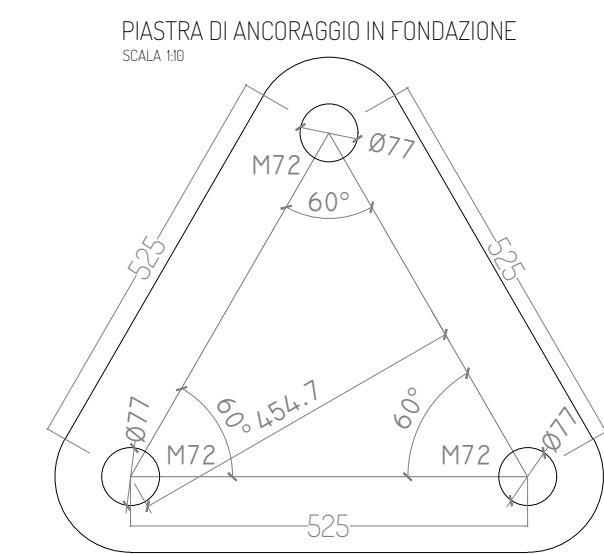
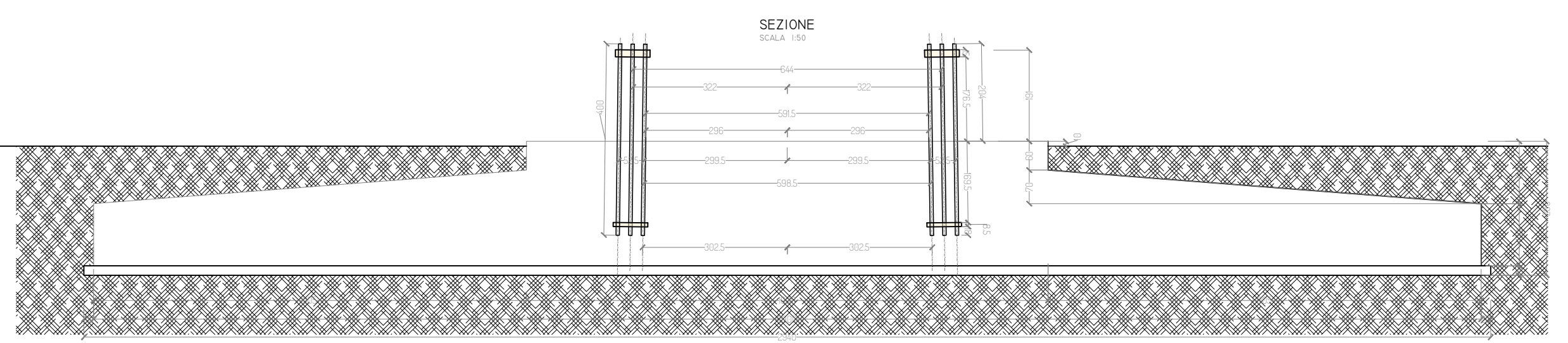
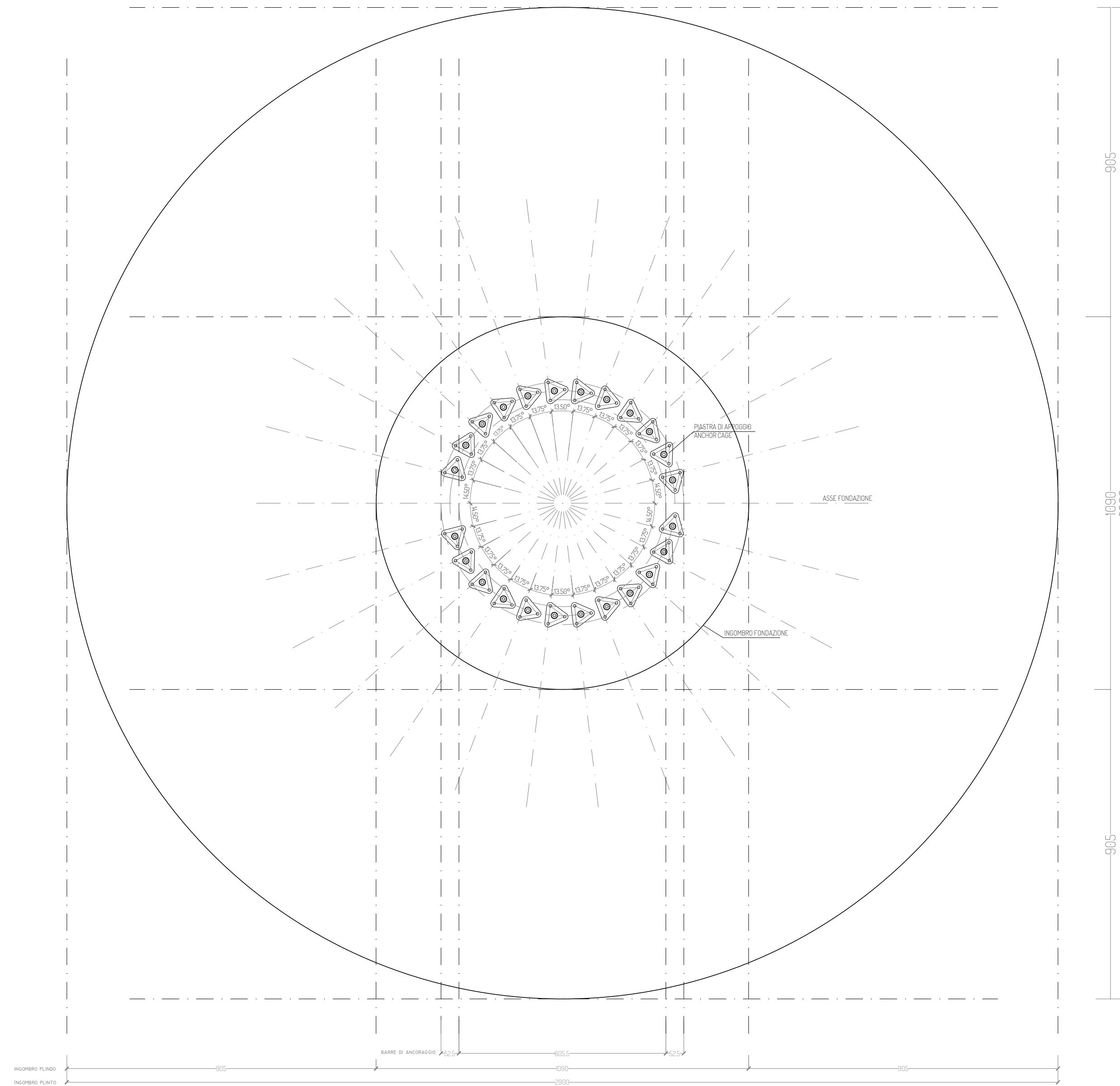
DETTAGLIO SOGLIA INGRESSO
SCALA 1/5



PIANTA FONDAZIONE
SCALA 1/50



DISPOSIZIONE ANCHOR CAGE
SCALA 1/50



PROGETTO PER LA REALIZZAZIONE DI UN IMPIANTO PER LA PRODUZIONE DI ENERGIA MEDIANTE LO SFRUTTAMENTO DEL VENTO NEL TERRITORIO COMUNALE DI MESAGNE, BRINDISI E CELLINO SAN MARCO IN LOC. LO SPECCHIONE (BR) POTENZA NOMINALE 79,2 MW

PROGETTO DEFINITIVO - SIA

PROGETTAZIONE E SIA

ing. Fabio PACCAPELO
ing. Andrea ANGELINI
ing. Antonella Laura GIORDANO
ing. Francesca SACCAROLA
COLLABORATORI
ing. Giulio MONTRONE
ing. Francesco DE BARTOLO
geom. Rosa CONTINI

STUDI SPECIALISTICI

GEOLOGIA
geol. Matteo DI CARLO
ACUSTICA
ing. Antonio FALCONE
STUDIO FAUNISTICO
dott. nat. Fabio MASTROPASQUA
VINCA, STUDIO BOTANICO VEGETAZIONALE
E PEDO-AGRONOMICO
dott.ssa Lucia PESOLA
ARCHEOLOGIA
drt.ssa archeol. Domenica CARRASSO

INTERVENTI DI COMPENSAZIONE E VALORIZZAZIONE

arch. Gaetano FORNARELLI
arch. Andrea GIUFFRIDA

PD.EG.4 FONDAZIONI WTG

EG.4.2 Schema plinto - Carpenteria
Scala 1:100 - 1:10

REV.	DATA	DESCRIZIONE

