



LEGENDA SIMBOLI

	CORDA DI RAME NUDO 50 mmq # 8.0
	CONNETTORI CORDA DI RAME/TONDINO

ACCORGIMENTI PER L' IMPIANTO DI TERRA:

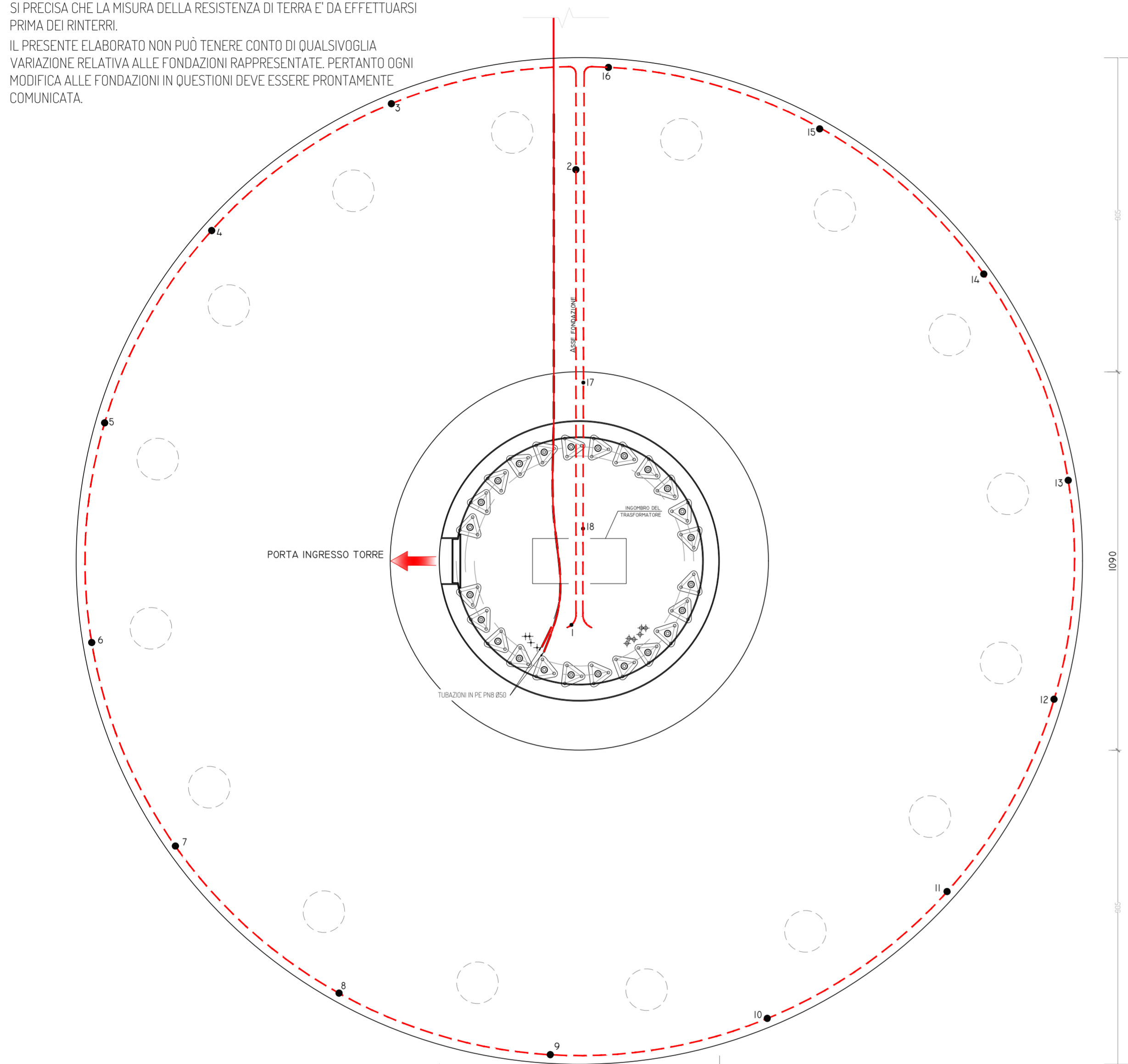
LA CORDA DI RAME DELL'IMPIANTO DI TERRA VA POGGIATA SUI FERRI DELL'ARMATURA E CONNESSA CON MORSETTI IN PIU' PUNTI ALMENO OGNI 5 METRI. UGUALMENTE, L'IMPIANTO DI TERRA VA CONNESSO ALLA GABBIA D'ARMATURA DEI PALI DI FONDAZIONE, OVE PRESENTI. INTEGRARE I PUNTI DI CONNESSIONE CON LEGATURE IN FILO DI FERRO.

NOTA BENE

SI PRECISA CHE LA MISURA DELLA RESISTENZA DI TERRA E' DA EFFETTUARSI PRIMA DEI RINTERRI.

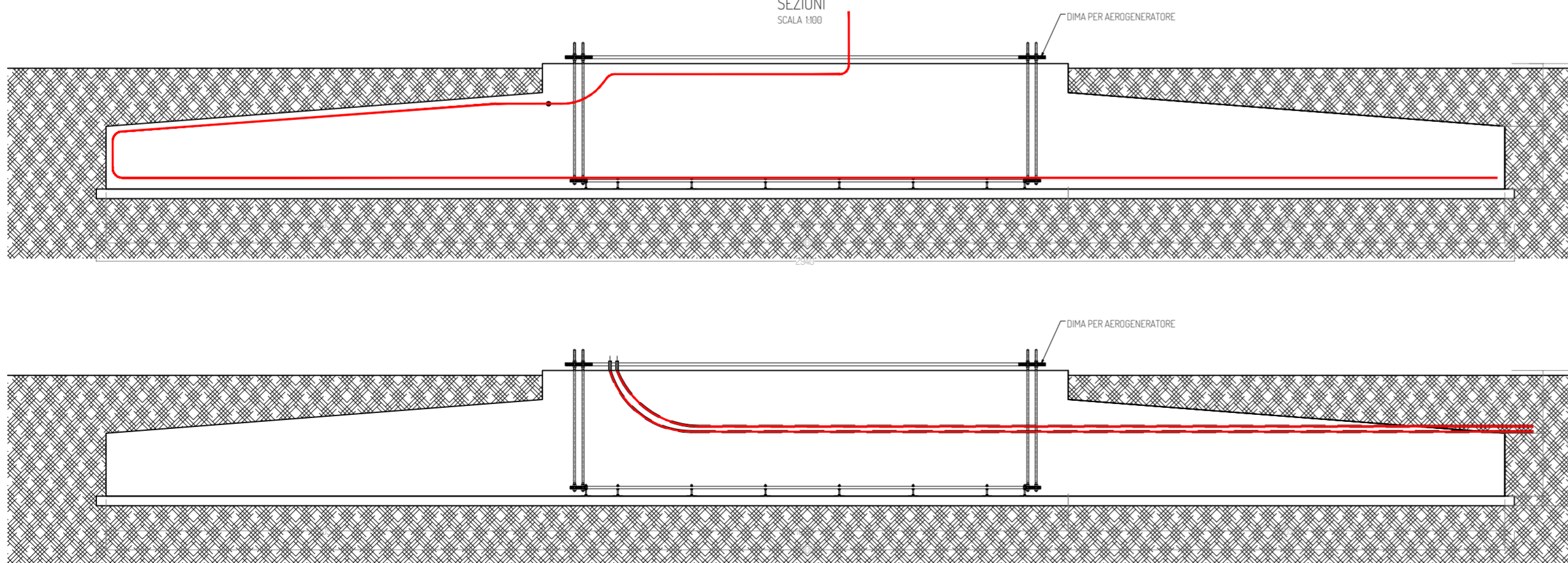
IL PRESENTE ELABORATO NON PUÒ TENERE CONTO DI QUALSIVOGLIA VARIAZIONE RELATIVA ALLE FONDAZIONI RAPPRESENTATE. PERTANTO OGNI MODIFICA ALLE FONDAZIONI IN QUESTIONI DEVE ESSERE PRONTAMENTE COMUNICATA.

DISPOSIZIONE ANCHOR CAGE
SCALA 1:50

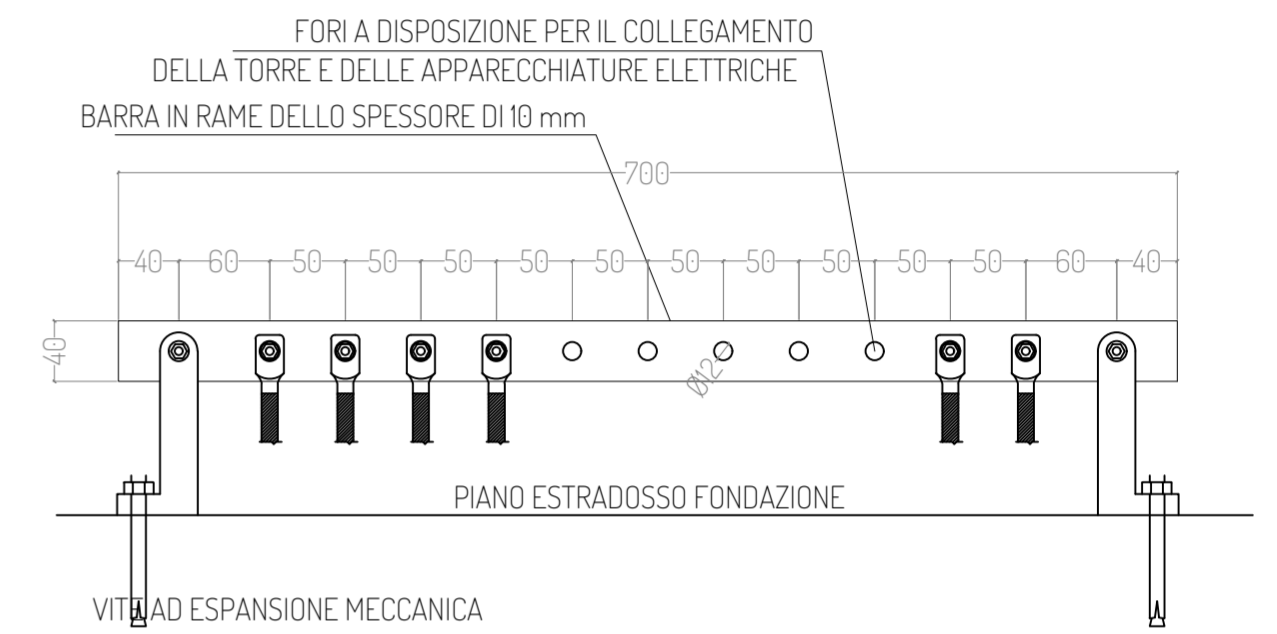
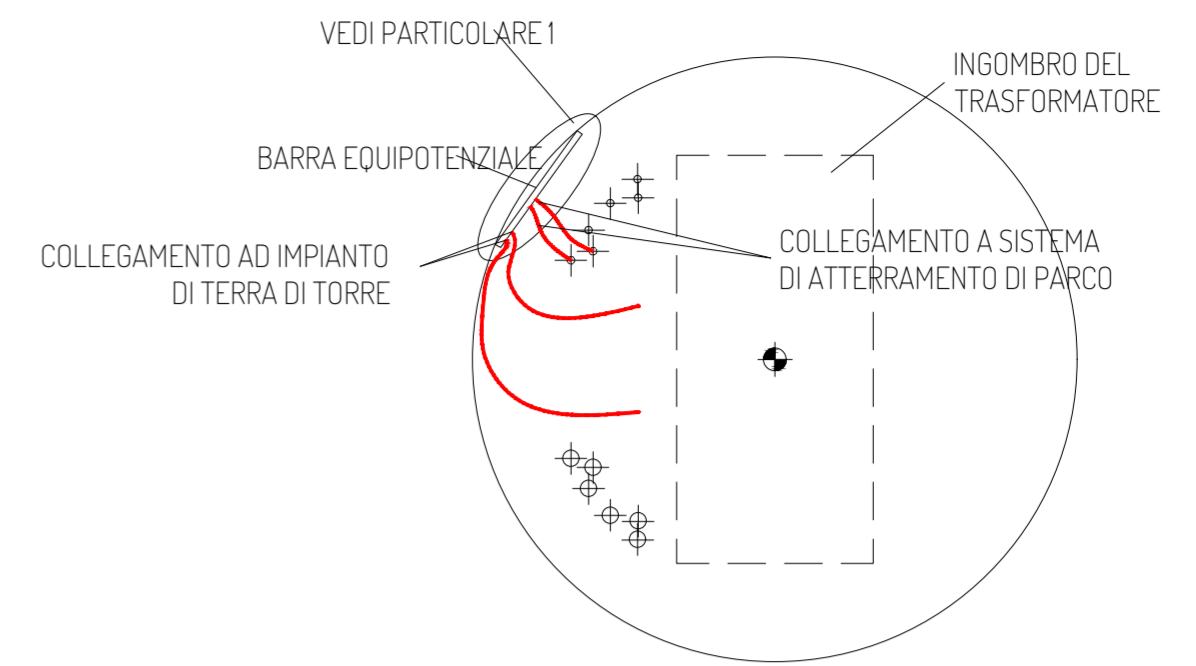


Ingresso plinto
Ingresso plinto

SEZIONI
SCALA 1:50



COLLEGAMENTI DI TERRA A BASE TORRE



PROGETTO PER LA REALIZZAZIONE DI UN IMPIANTO PER LA PRODUZIONE DI ENERGIA MEDIANTE LO SFRUTTAMENTO DEL VENTO NEL TERRITORIO COMUNALE DI MESAGNE, BRINDISI E CELLINO SAN MARCO IN LOC. LO SPECCHIONE (BR) POTENZA NOMINALE 79,2 MW

PROGETTO DEFINITIVO - SIA

PROGETTAZIONE E SIA

ing. Fabio PACCAPELO
ing. Andrea ANGELINI
ing. Antonella Laura GIORDANO
ing. Francesca SACCAROLA
COLLABORATORI
ing. Giulia MONTRONE
ing. Francesco DE BARTOLO
geom. Rosa CONTINI

STUDI SPECIALISTICI

GEOLOGIA
geol. Matteo DI CARLO
ACUSTICA
ing. Antonio FALCONE
STUDIO FAUNISTICO
dott. nat. Fabio MASTROPASQUA
VINCA, STUDIO BOTANICO VEGETAZIONALE
E PEDO-AGRONOMICO
dor.ssa Lucia PESOLA
ARCHEOLOGIA
dr.ssa archeol. Domenica CARRASSO

INTERVENTI DI COMPENSAZIONE E VALORIZZAZIONE

arch. Gaetano FORNARELLI
arch. Andrea GIUFFRIDA

PD.EG.4 FONDAZIONI WTG

EG.4.3 Schema plinto - Impianto di terra

Scala 1:100

REV.	DATA	DESCRIZIONE

