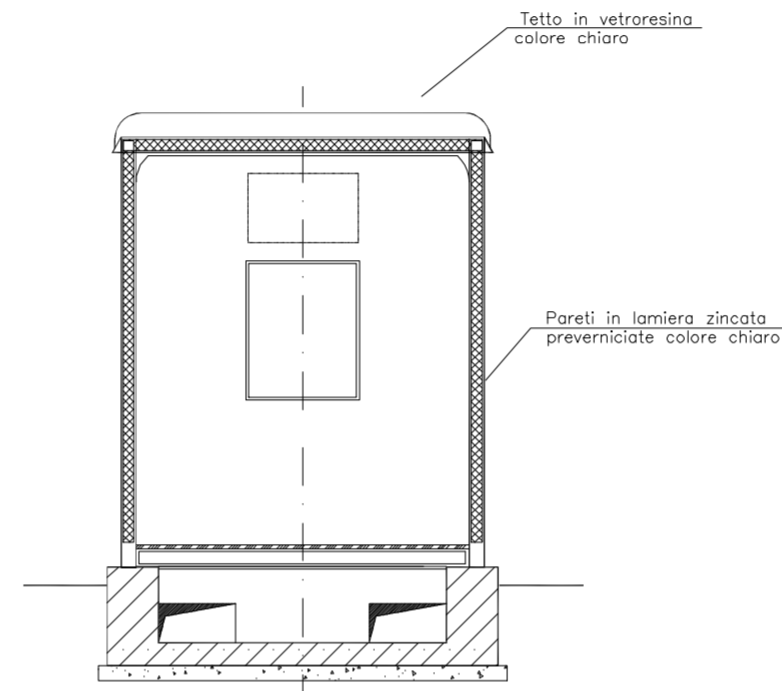


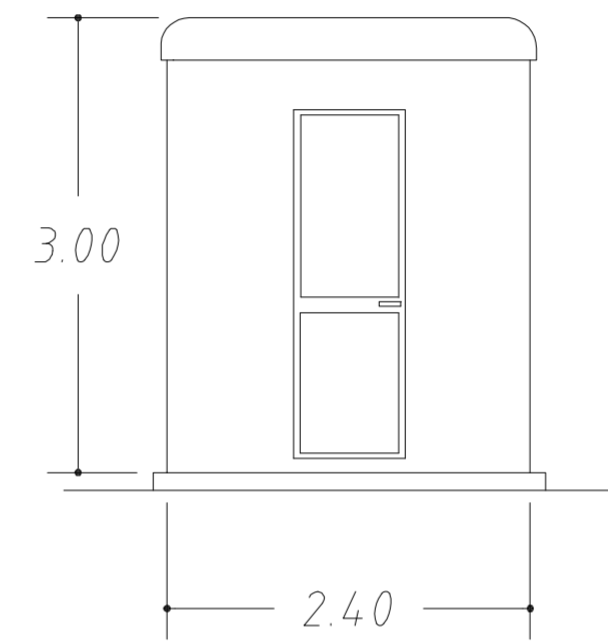
VISTA LATERALE



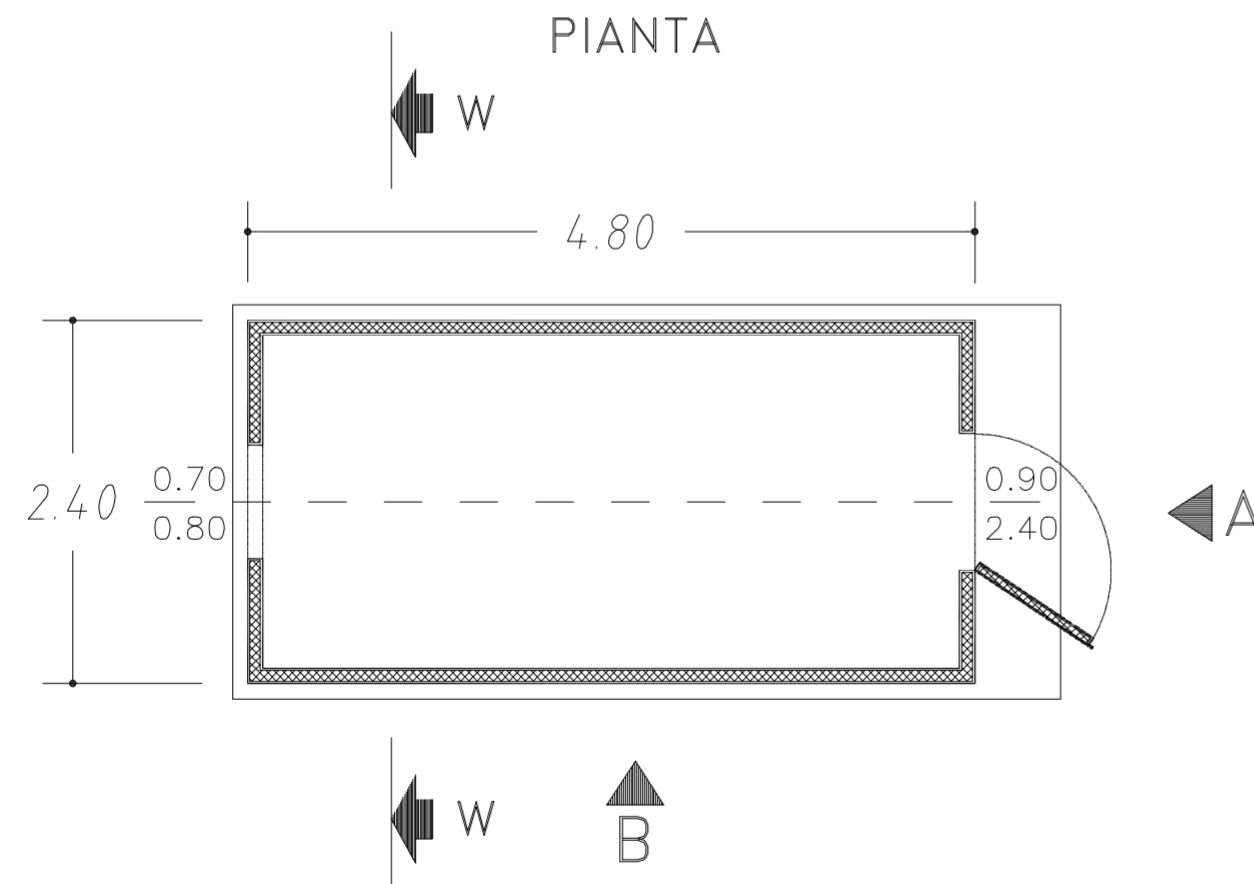
SEZIONE W-W



VISTA FRONTALE



PIANTA



0	Febbraio 2023	Prima emissione	Saraceno	Giagnorio	Iaciofano						
REV.	DATE	DESCRIPTION	PREPARED BY	COLLABORATORS	VERIFIED BY	VALIDATED BY					
		<b>PROJECT:</b> PTO - Nuova SE RTN 380/150kV "Caltanissetta" in entra esce sulla linea a 380kV "Chiaramonte Gulfi - Ciminna"									
		<b>FILE NAME:</b> GRE.EEC.D.99.IT.W.14362.16.028.00									
Engineering & Construction <b>GRE VALIDATION</b>		<b>CLASSIFICATION:</b>	<b>FORMAT:</b> A2	<b>SCALE:</b>	<b>PLOT SCALE:</b> 1:50	<b>SHEET:</b> 1 di 1					
VALIDATED BY: Iaciofano VERIFIED BY: Giagnorio		<b>TITLE:</b> SE RTN 380/150kV di Caltanissetta Chiosco									
COLLABORATORS:		<b>GRE CODE</b>									
		GROUP	FUNCTION	TYPE	ISSUER	COUNTRY	TEC.	PLANT	SYSTEM	PROGRESSIVE	REVISION
		GRE	EEC	D	99	I	TW	14362160	2800		