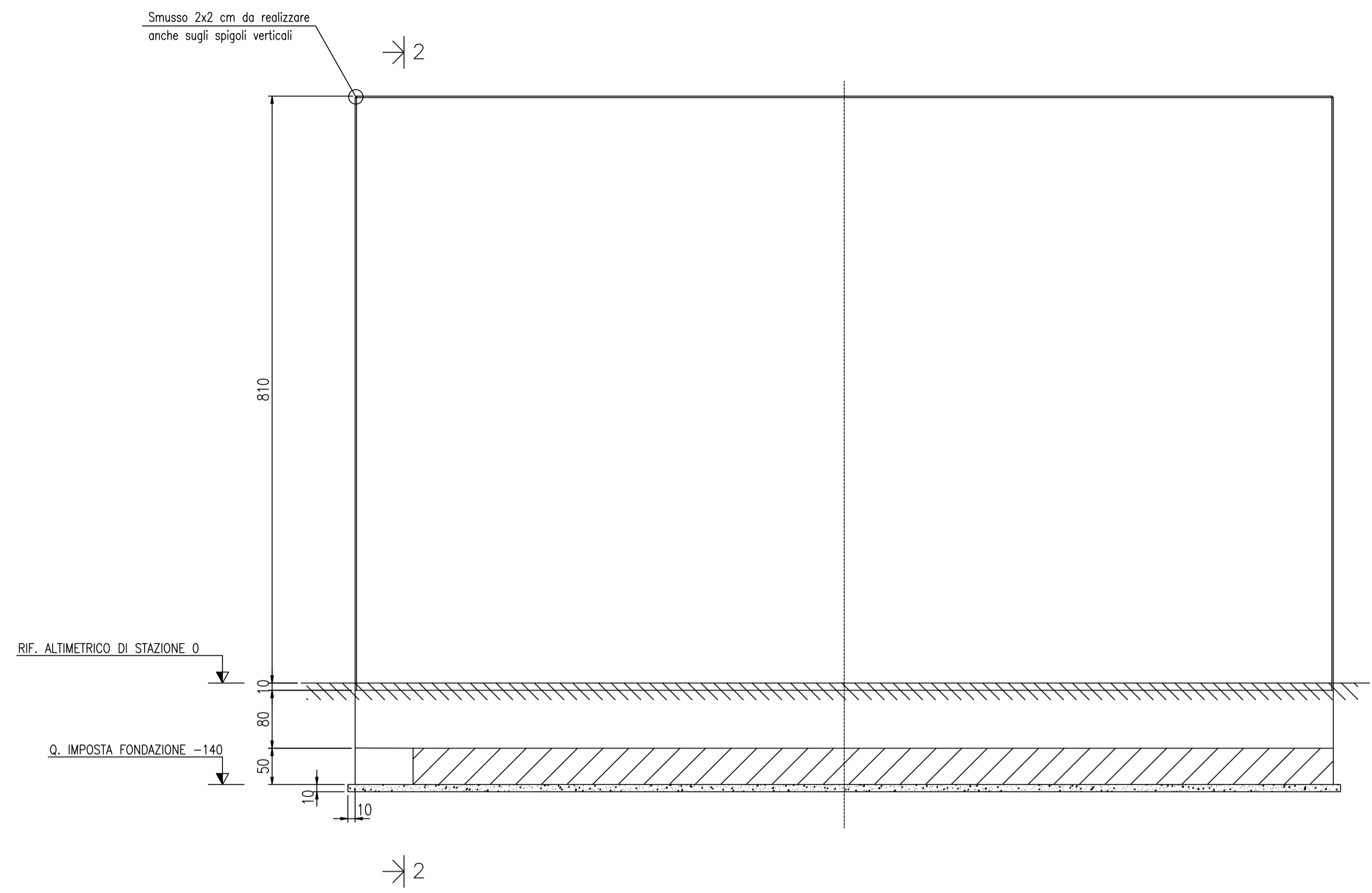


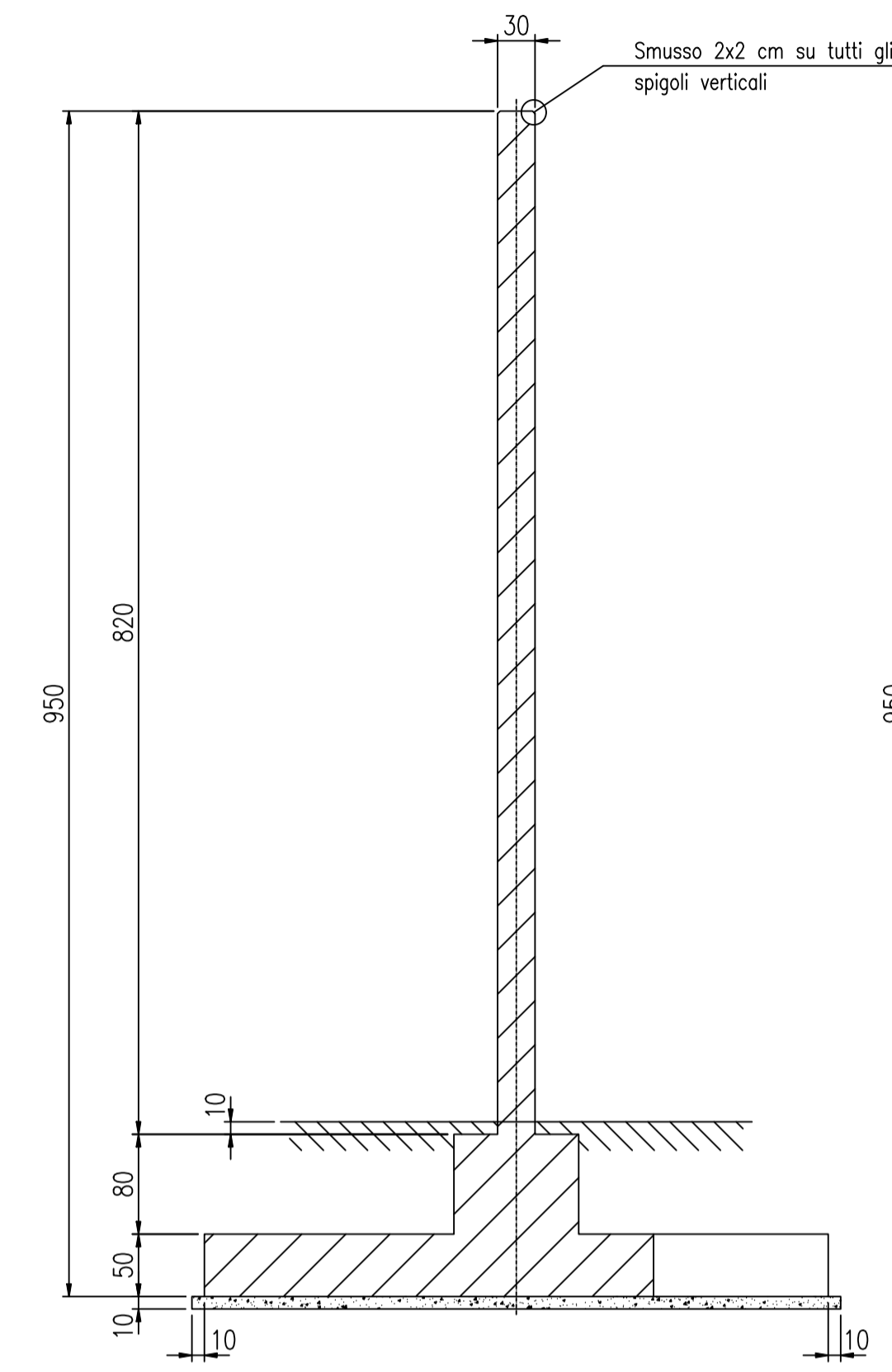
di dimensioni complessive:
 - fondazione 13,50x5,00x1,30 m
 - muro paraflamma 13,50x8,20x0,30 m

è adeguata per:
 - Vita nominale dell'opera = 130 anni, coefficiente d'uso = 2,
 - Portanza ultima del terreno $\geq 3,00$ da N/cm²,
 - Sisma con:
 o Accelerazione spettrale massima orizzontale $\leq 0,728$ g,
 o Accelerazione spettrale ZPA verticale $\leq 0,623$ g,
 o Classificazione sismica del terreno A, B, C, D, E secondo NTC 2018,
 o Periodo di ritorno ≤ 2475 anni,
 o Categoria topografica T1 - superficie con inclinazione media $< 15^\circ$,
 o Fattore di comportamento "q_{sa}" = 2,
 - Altezza fuori terra muro paraflamma $\leq 8,10$ m,
 - Velocità di riferimento del vento V, compresa tra 38,6 m/s e 48 m/s.

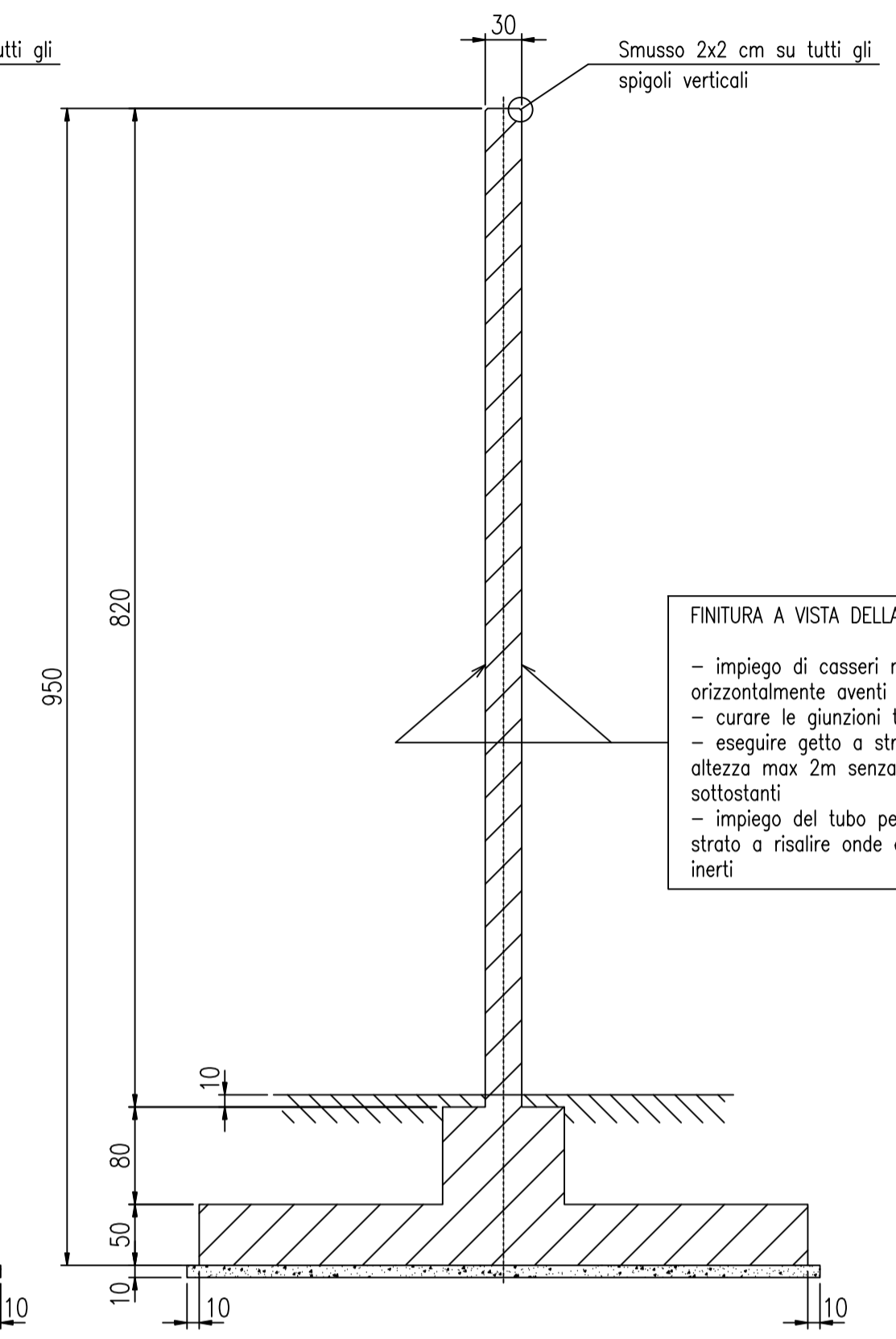
SEZIONE 1-1



SEZIONE 2-2
MURO SINISTRO



SEZIONE 2-2
MURO DESTRO

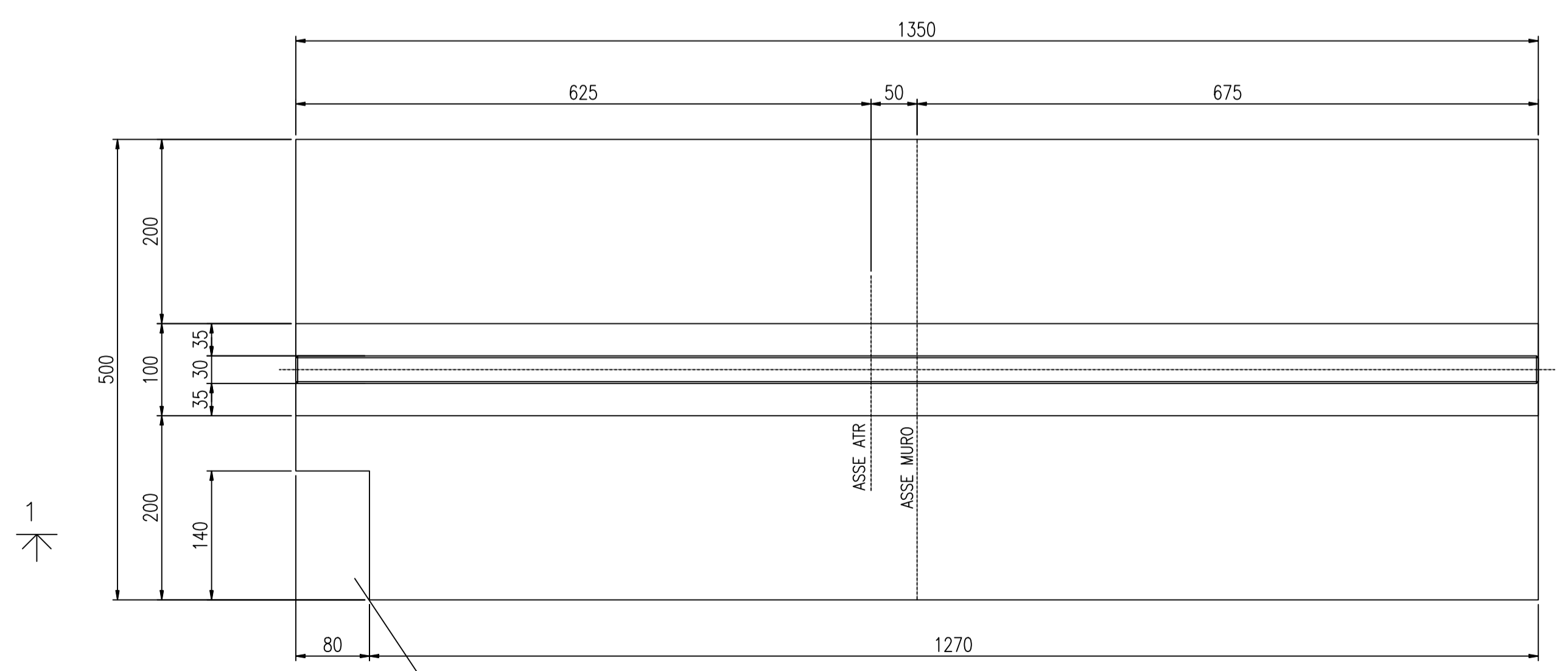


FINITURA A VISTA DELLA PARETE:
 - impiego di cassetri metallici disposti orizzontalmente aventi larghezza > 1 m
 - curare le giunzioni tra i cassetri
 - eseguire getto a strati orizzontali di altezza max 2m senza disarmare le parti sottostanti
 - impiego del tubo per il getto da fondo strato a risalire onde evitare il distacco degli inerti

NOTE GENERALI:

PER IL POSIZIONAMENTO, FARE RIFERIMENTO ALLA PLANIMETRIA FONDAZIONI
 QUOTE DIMENSIONALI IN cm, QUOTE IN ELEVAZIONE IN cm

PIANTA



NOTA:
 - RISEGA PER INTERFERENZA CON FONDAZIONE PORTALE ATTRAVERSAMENTO STRADA, VALIDA SOLO PER LA FONDAZIONE LATO SX ATR



REV	DATE	DESCRIPTION	PREPARED BY	COLLABORATORS	VERIFIED BY	VALIDATED BY
0	Febbraio 2023	Prima emissione	Saraceno	Giagnorio	Iacofano	
CONTRACTOR'S LOGO		PROJECT				
		PTO - Nuova SE RTN 380/150kV "Caltanissetta" in entra esce sulla linea a 380kV "Chiaromonte Gulfi - Ciminna"				
Enel Green Power Solar Energy		FILE NAME:	GRE.EEC.D.99.IT.W.14362.16.032.00	CLASSIFICATION:	FORMAT:	SCALE:
Engineering & Construction			A1		1:50	SHEET:
GRE VALIDATION		UTILIZATION SCOPE:	TITLE:			
VALIDATED BY: Iacofano		SE RTN 380/150kV di Caltanissetta Muro paraflamma singolo 380kV - TAGLIA GRANDE				
VERIFIED BY: Giagnorio		GRE CODE				
COLLABORATORS		GROUP:	FUNCTION:	TYPE:	ISSUER:	COUNTRY:
		TEC:	PLANT:	SYSTEM:	PROGRESSIVE:	REVISION:
		GREEC R99 I TW 14362 1603200				