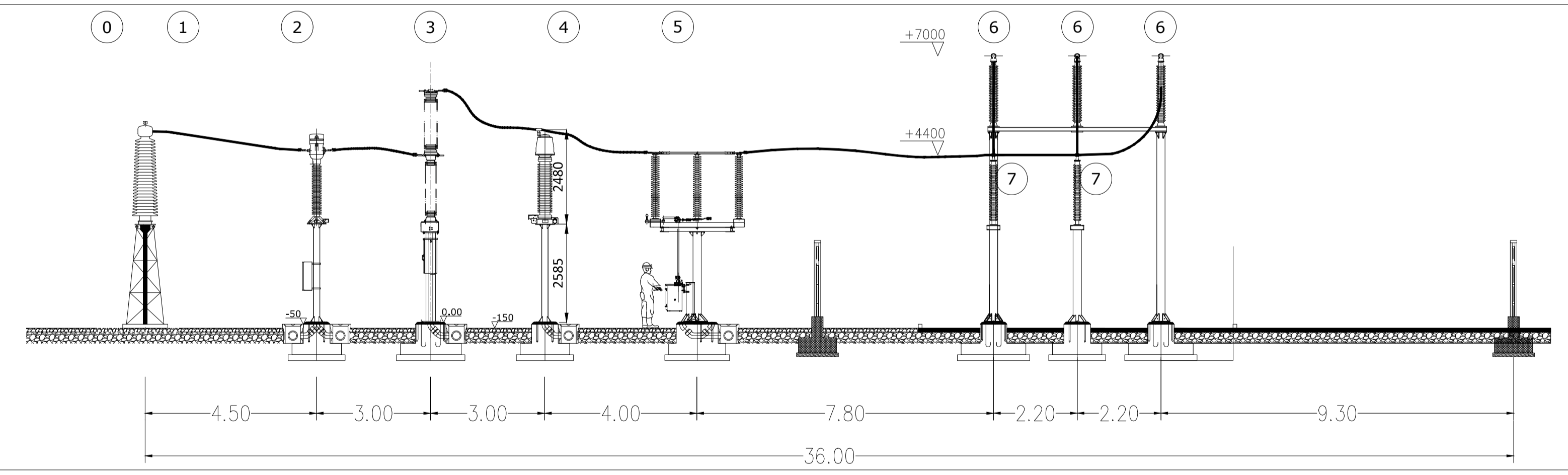
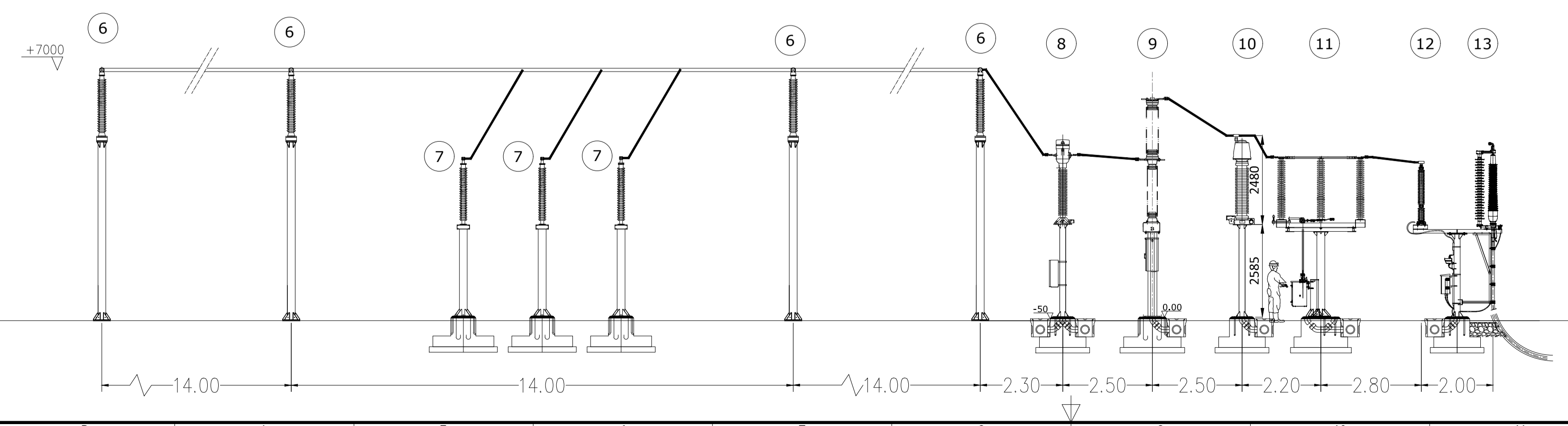


SEZIONE A-A



SEZIONE B-B



00	12/05/2023	Prima emissione	G. Allano	G. Allano	D. Stangalino
REV.	DATE	DESCRIPTION	PREPARED	CHECKED	APPROVED
<b>Stantec</b> <b>Enel Green Power Solar Energy</b> <b>EGP VALIDATION</b> Engineering & Construction VALIDATED BY: L. Iacofano VERIFIED BY: L. Iacofano COLLABORATORS: F. Modugno					
<b>IMPIANTO EOLICO CALTAVUTURO ESTENSIONE</b> FILE NAME: GRE.EEC.D.99.IT.W.14362.16.077.00 - Planimetria elettromeccanica stazione condivisa CLASSIFICATION: PUBLIC UTILIZATION SCOPE: BASIC DESIGN TITLE: Planimetria elettromeccanica stazione condivisa					
GROUP		FUNCTION	TYPE	ISSUER	COUNTRY
GRE.EEC		D	99	IT	W
14362		16	077	00	
2160		7700			
EGP CODE					
PLANT	SYSTEM	PROGRESSIVE	REVISION		
14362	16077	00			