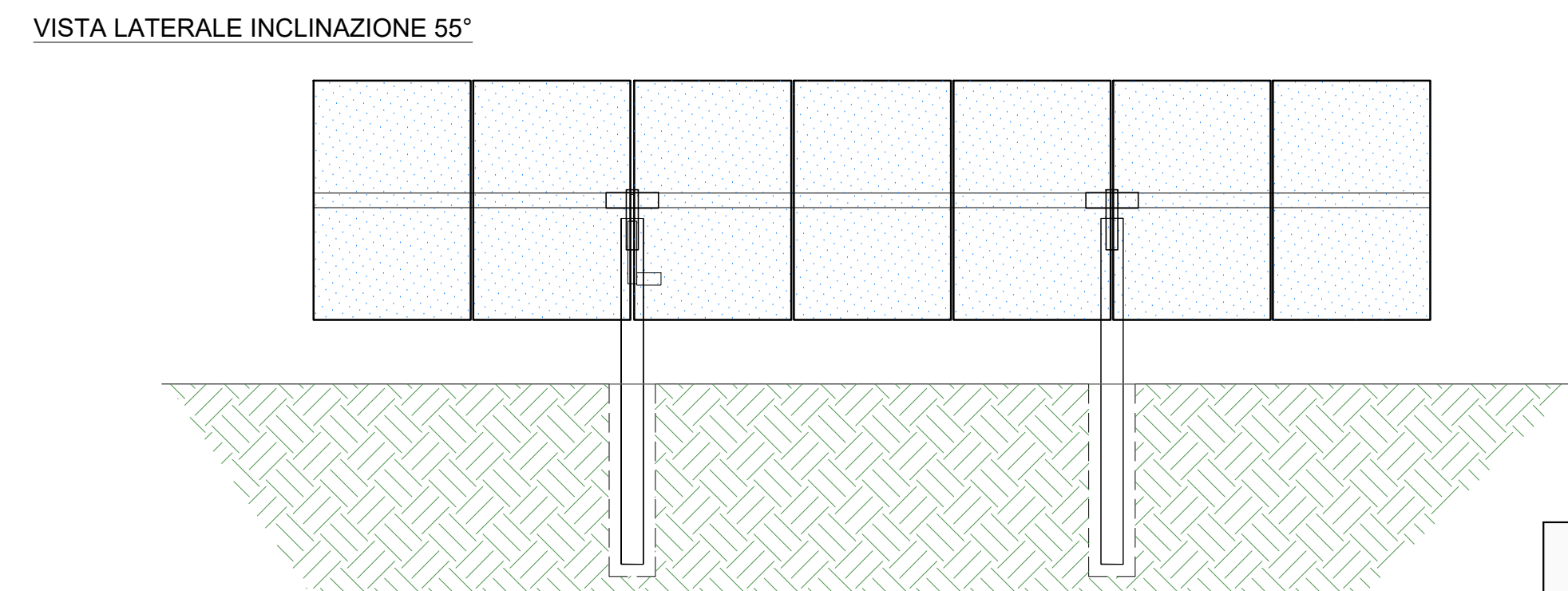
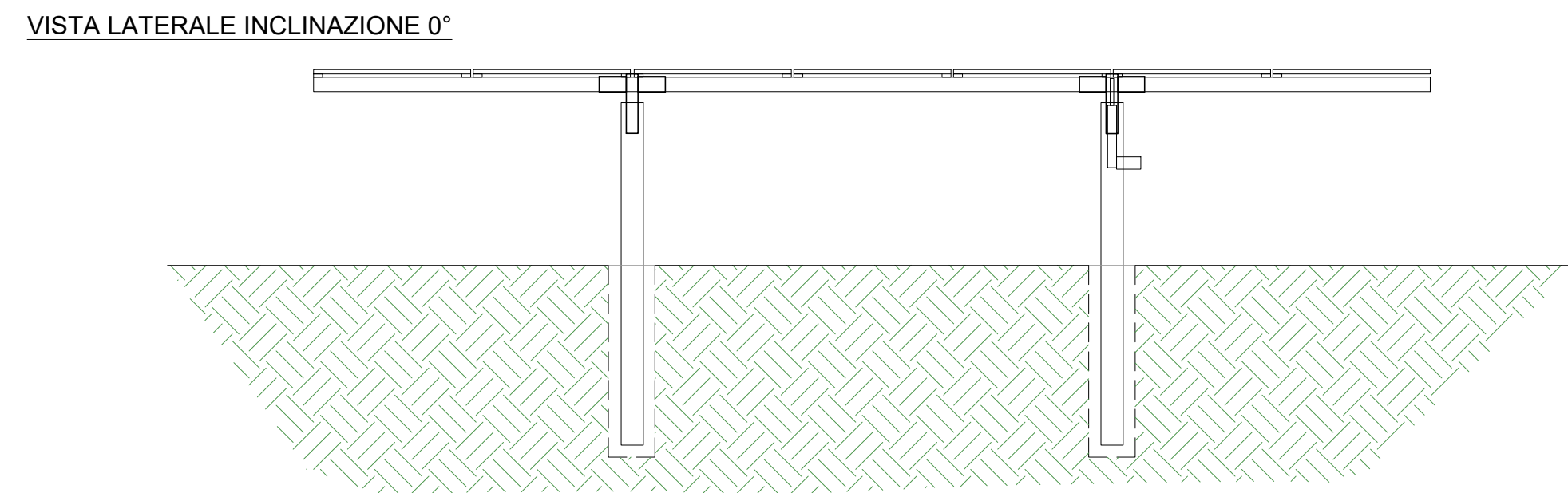
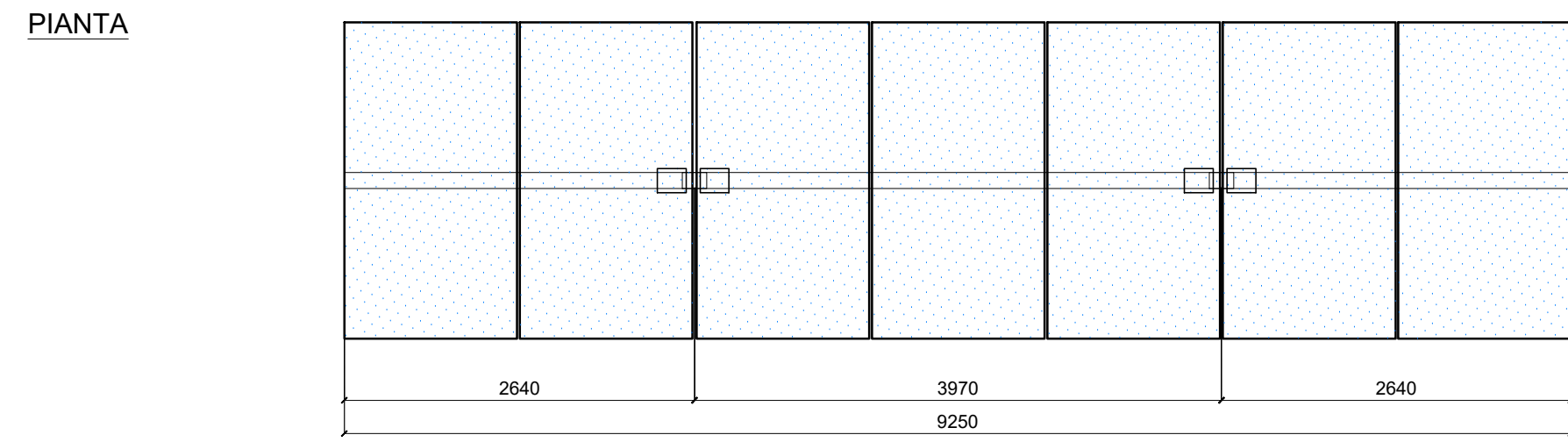
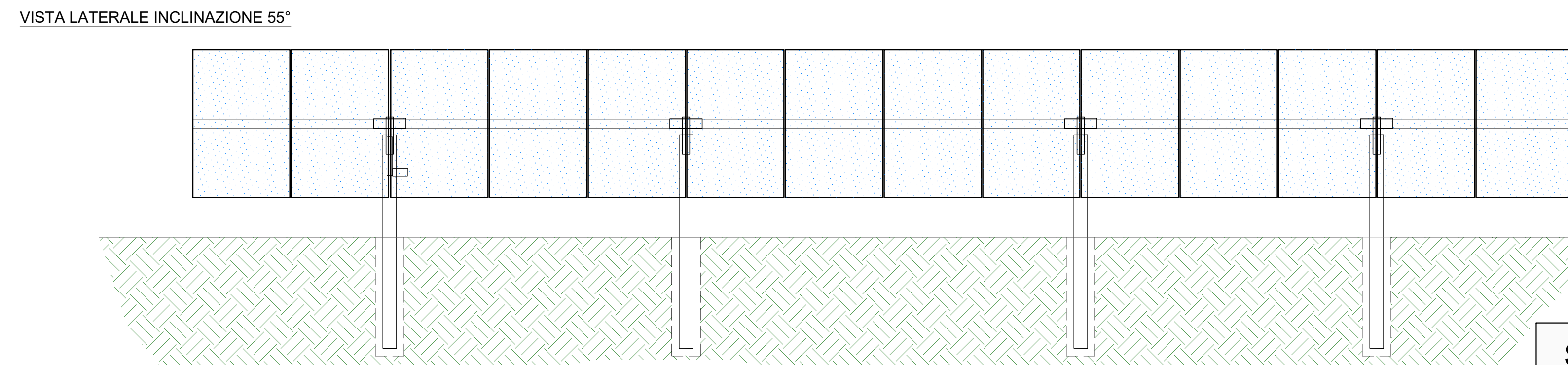
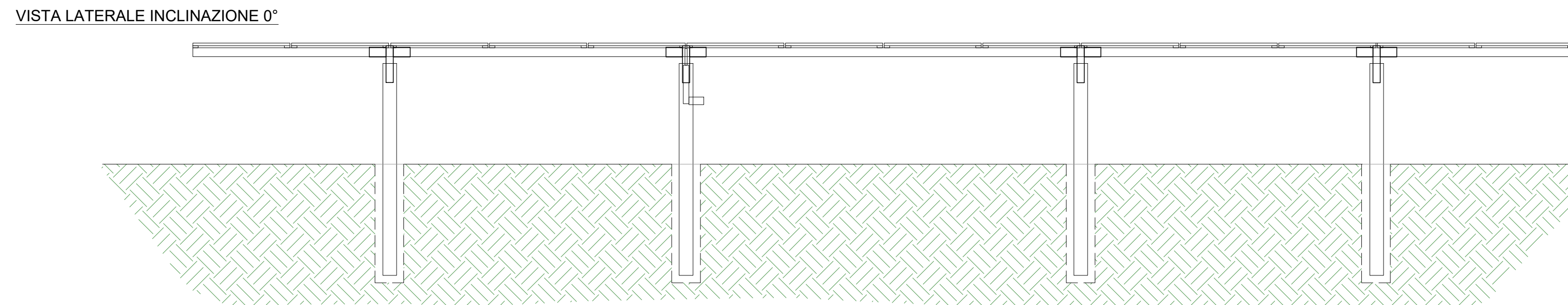
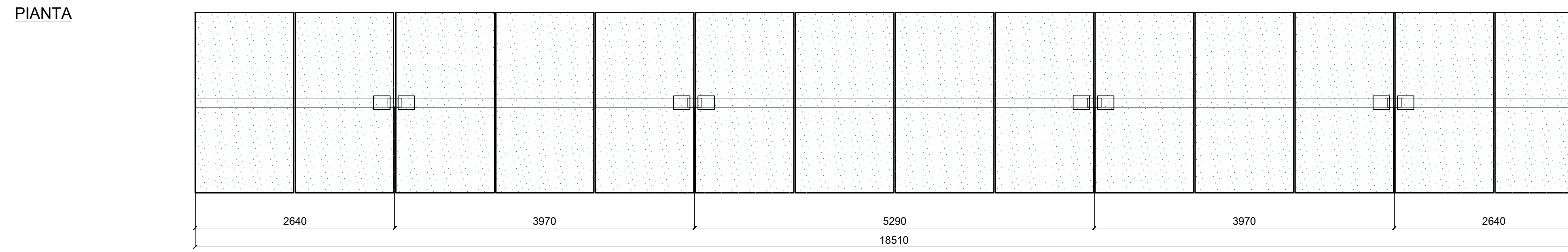


TRACKER 7 MODULI



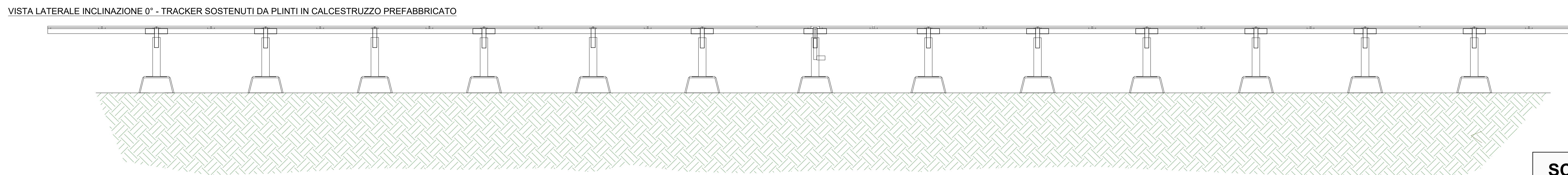
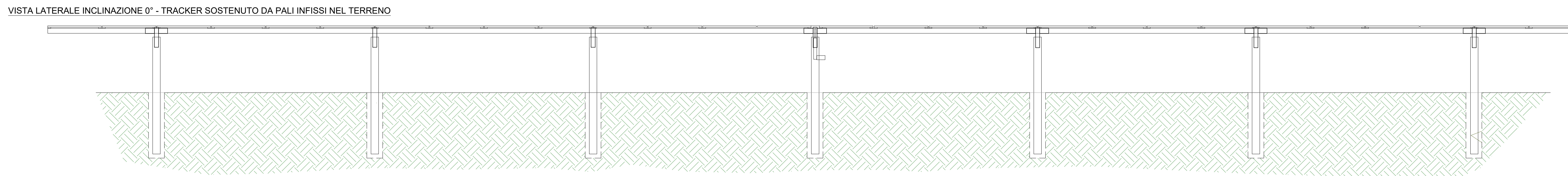
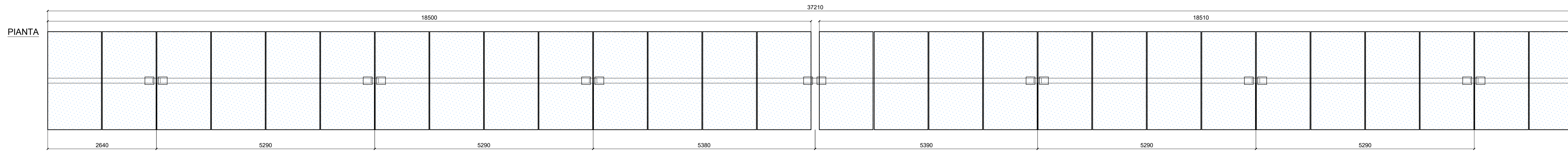
SCALA 1:50

TRACKER 14 MODULI

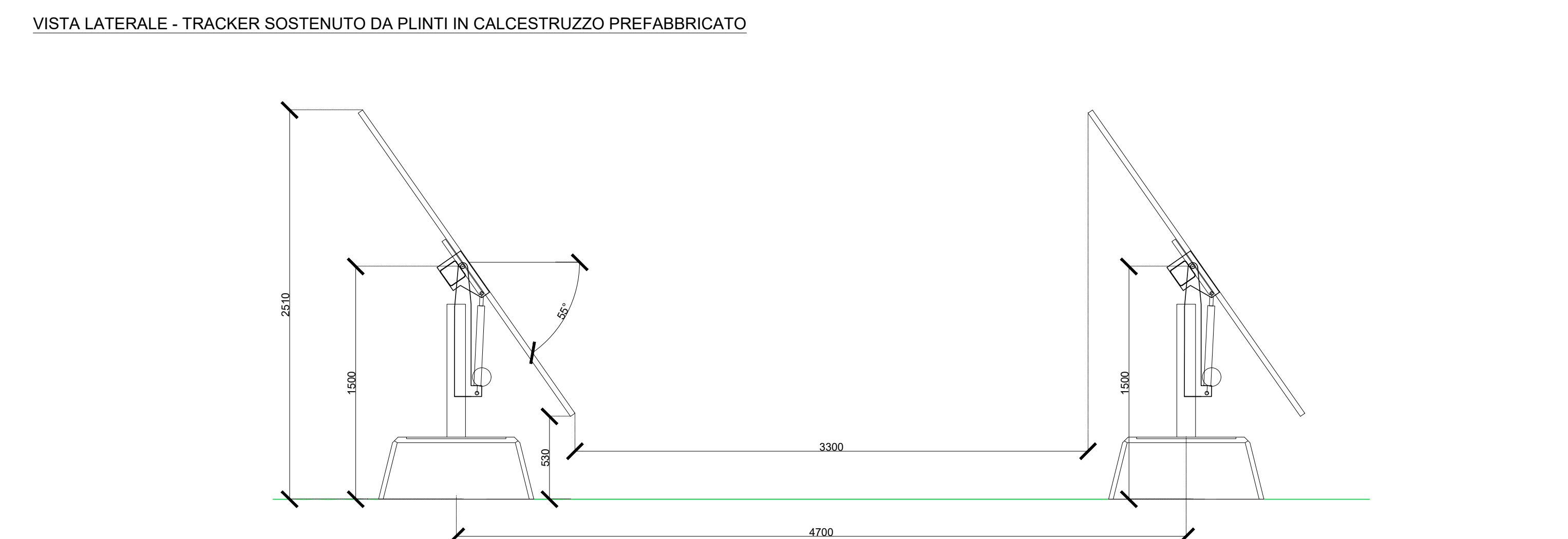


SCALA 1:50

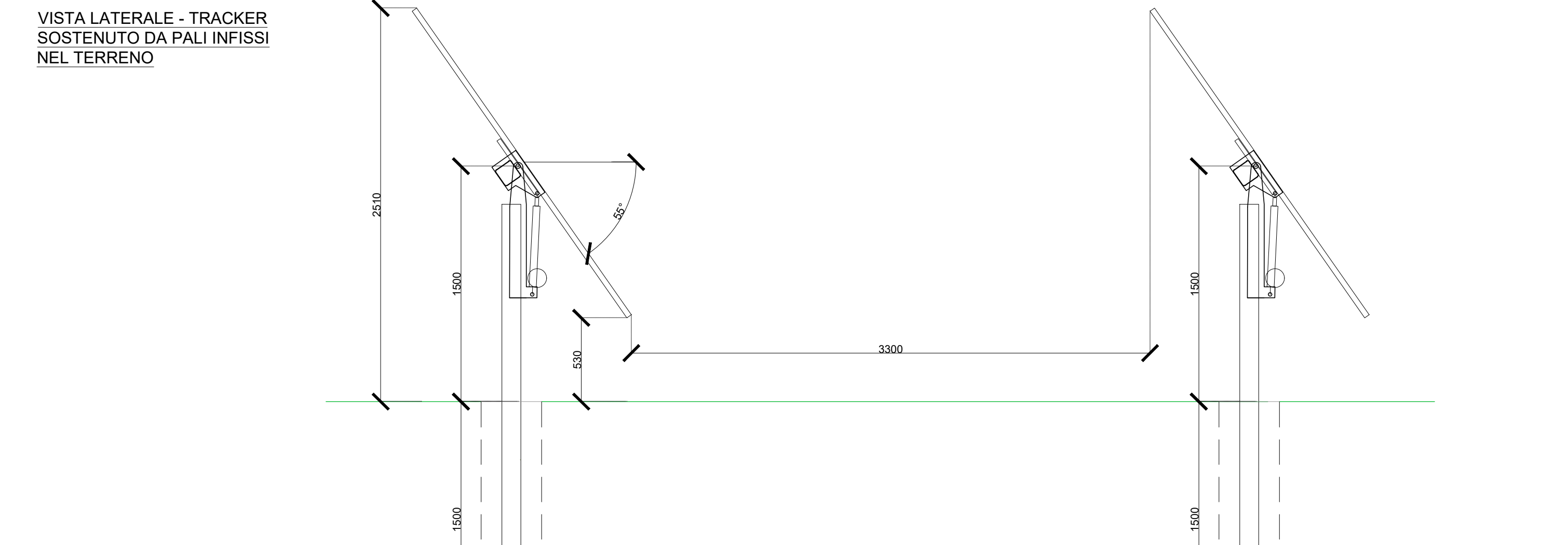
TRACKER 28 MODULI



SCALA 1:50



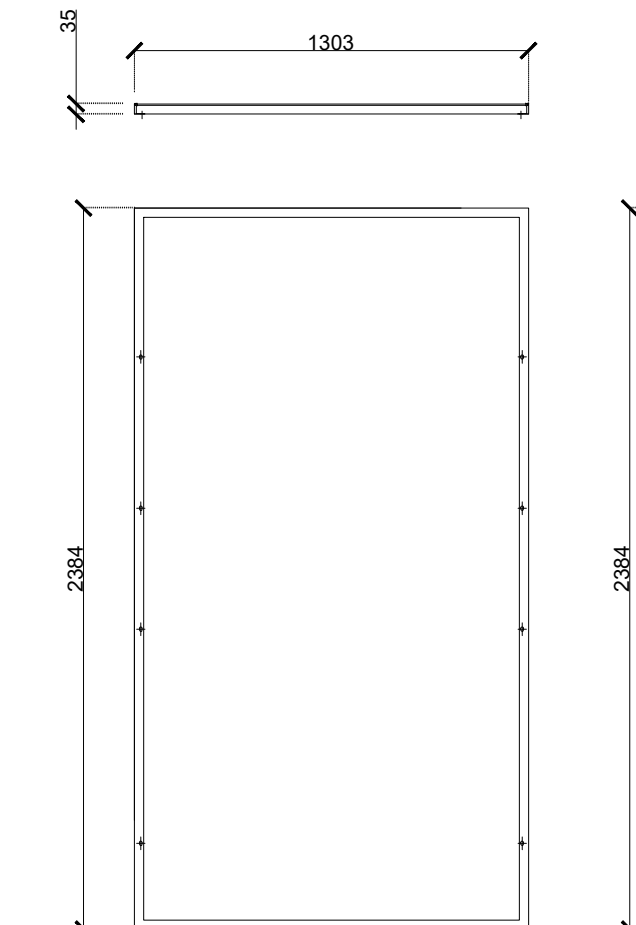
SCALA 1:25



SCALA 1:25

ACCIAIO
ACCIAIO STRUTTURALE - RESISTENZA A SNERVAMENTO IN ACCORDO CON LE VERIFICHE STRUTTURALI
ACCIAIO INOX
CUSCINETTI A SFERA
ACCIAIO INOX
SPAZIATORI
IN FUNZIONE DELLE CONDIZIONI AMBIENTALI DEL SITO
VITI, DADI E RONDELLE
IN FUNZIONE DELLE CONDIZIONI AMBIENTALI DEL SITO
ZINCATURA E PROTEZIONE DELLA PITTURA
TUTTE LE PARTI IN ACCIAIO SARANNO ZINCATE IN BASE ALLE CONDIZIONI AMBIENTALI DEL SITO AL FINE DI GARANTIRE UNA VITA UTILE DI ALMENO 25 ANNI.

CARATTERISTICHE MODULO FOTOVOLTAICO:
MARCA: ASTRONERGY
MODELLO: ASTRO 6 TWINS 645-660W



SCALA 1:25

REGIONE BASILICATA COMUNE DI MELFI PROVINCIA DI POTENZA

IMPIANTO FOTOVOLTAICO PER LA PRODUZIONE DI ENERGIA ELETTRICA DA FONTE SOLARE DENOMINATO "MELFI 7" DA REALIZZARSI IN LOCALITA' MASSERIA MONTELUONGO, COMUNE DI MELFI (PZ)

OPERA DI PUBBLICA UTILITA'
VALUTAZIONE IMPATTO AMBIENTALE ai sensi del D.Lgs 3 aprile 2006, n. 152 ALL. II

CUSTOMER
Committente

FIMENERGIA ACCREDITATO N. 0000201
VIA L. BUZZI 6, 15033 CASALE MONFERRATO (AL)
T. +390222676126 (ufficio operativo)

DESIGNERS TEAM
Gruppo di progettazione

ITALIA - ENVIRONMENTAL DESIGN
Progettazione civile - ambientale

ELECTRICAL DESIGN
Progettazione elettrica

HYDRAULIC CONSULTANCY
Consulenza idraulica

GEOLOGICAL CONSULTANCY
Consulenza geologica

ARCHITECT
Architettura

FAVERO ENGINEERING
Via Antonio Buccioli, 17
07016 BASSANO DEL GRAPPA (VT)
T. +39076371954
Ing. ANTONIO BUCCOLIERI

H2O
C.SO A. DE GASPERI, 100
07016 BASSANO DEL GRAPPA (VT)
T. +39076371954
Ing. SALVATORE VERNOLE

GEO
VIA ROBERTA, 1
07016 BASSANO DEL GRAPPA (VT)
T. +39076371954
Dr. ANTONIO DE CARLO

ARCHITECT
VIA ROBERTA, 1
07016 BASSANO DEL GRAPPA (VT)
T. +39076371954
Dr.SSA LUCIA COLANGELO

REV.	DATE	DESCRIPTION	PREPARED	CHECKED	APPROVED
00	Dicembre 2023	PRIMA EMISSIONE	Ing. A. Lunardi	Ing. F. Favero	Ing. F. Favero
01					
02					
03					
04					
05					

DRAWING - Elaborato

TITOLO
PROGETTO CIVILE PARTICOLARI COSTRUTTIVI - INSEGUITORI SOLARI MONOASSIALI

DRAWING DETAILS - Dettagli di disegno	GENERAL SCALE Scala generale	1:50	DETAIL SCALE Scala particolari	1:25	ARCHIVE - Archivio	FILE ELG_304	PILOT STYLE FAVERO ENGINEERING.dwg
---------------------------------------	---------------------------------	------	-----------------------------------	------	--------------------	-----------------	---------------------------------------

CODING - Codifica

PROJECT LEVEL Fase progettuale	CATEGORY Categoria	PROGRESSIVE Progressivo	REVISION Revisione
DEFINITIVO	ELG	3 0 4	00