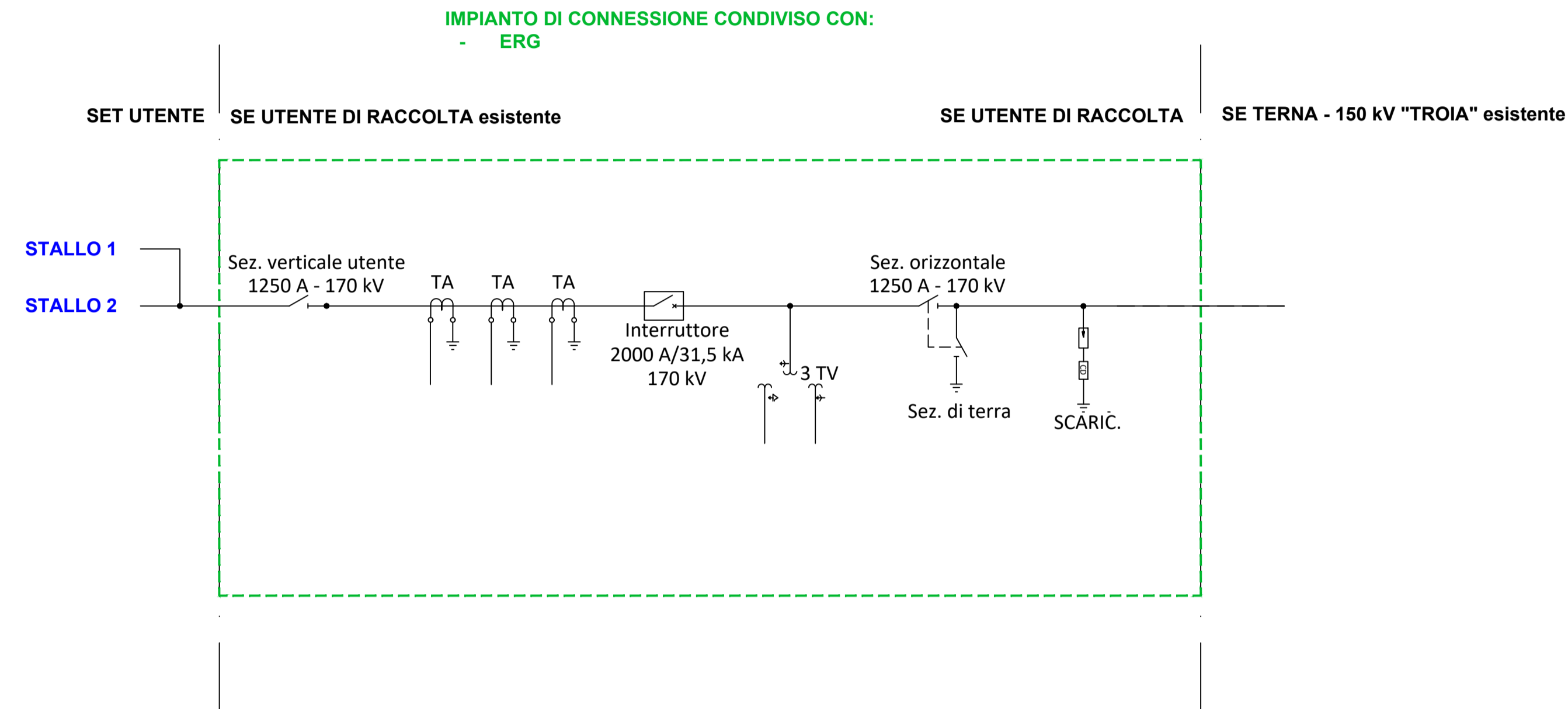
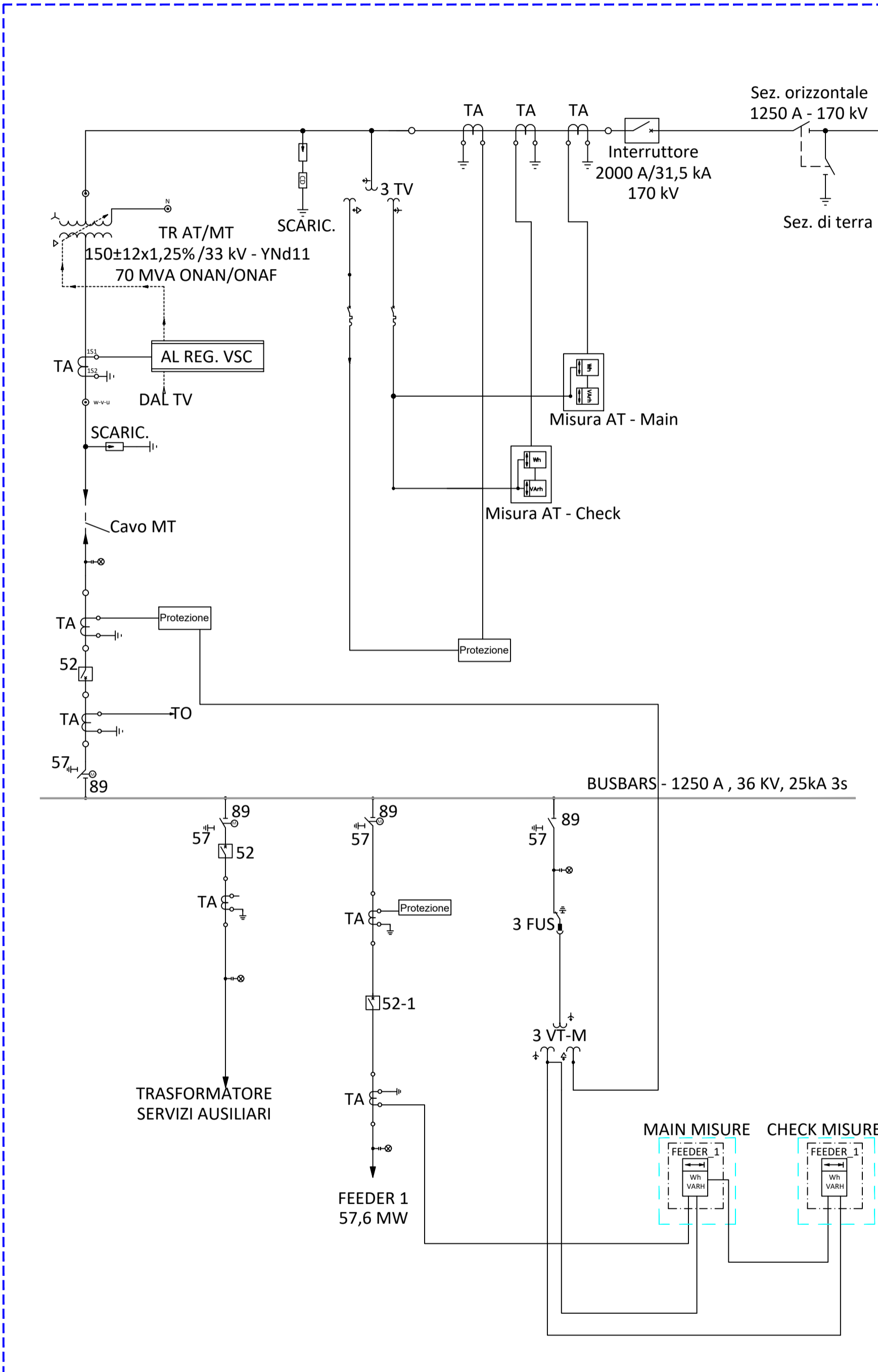


UNIFILARE MT/AT

IMPIANTO DI TRASFORMAZIONE AT/MT (SINGOLO STALLO)
ERG EOLICA SAN VINCENZO SRL - C.P. 202303536



"REPOWERING" di un impianto di produzione di energia elettrica da fonte rinnovabile eolica da ubicarsi nel comune di Troia (FG) e delle relative opere di connessione alla Stazione Elettrica SE RTN

POTENZA NOMINALE IMPIANTO: 57.6 MW

ELABORATO

SCHEMA UNIFILARE MT/AT

IDENTIFICAZIONE ELABORATO

Livello progetto	Codice Pratica AU	Documento	Codice elaborato	n° foglio	n° tot. fogli	Nome file	Data	Scala
PD		D	3.11	1	1	D_3.11_UNIFILAREOCR.pdf	Agosto 2023	Varie

REVISIONI

Rev. n°	Data	Descrizione	Redatto	Verificato	Approvato
00	01/08/2023	1 Emissione	ADORNO	ADORNO	AMBRON

PROGETTAZIONE:

MATE System S.r.l.

70020 Cassano delle Murge (BA)
Via Goffredo Mameli, n.5
tel. +39 080 5746758
mail: info@matesystemsrl.it
pec: matesystem@pec.it

IL PROGETTISTA:

Dott.Ing. Francesco Ambron



DIRITTI: Questo elaborato è di proprietà della ERG EOLICA SAN VINCENZO S.r.l. pertanto non può essere riprodotto né integralmente, né in parte senza l'autorizzazione scritta della stessa. Da non utilizzare per scopi diversi da quelli per cui è stato fornito.

PROPONENTE:

ERG EOLICA SAN VINCENZO S.r.l.
Via DE MARINI n° 1
16149 GENOVA

ERG Eolica San Vincenzo



Questo documento contiene informazioni di proprietà della società MATE System S.r.l. e deve essere utilizzato esclusivamente dai destinatari in relazione alle finalità per le quali è stato ricevuto. È vietata qualsiasi forma di riproduzione o di divulgazione senza l'esplicito consenso della MATE System S.r.l.