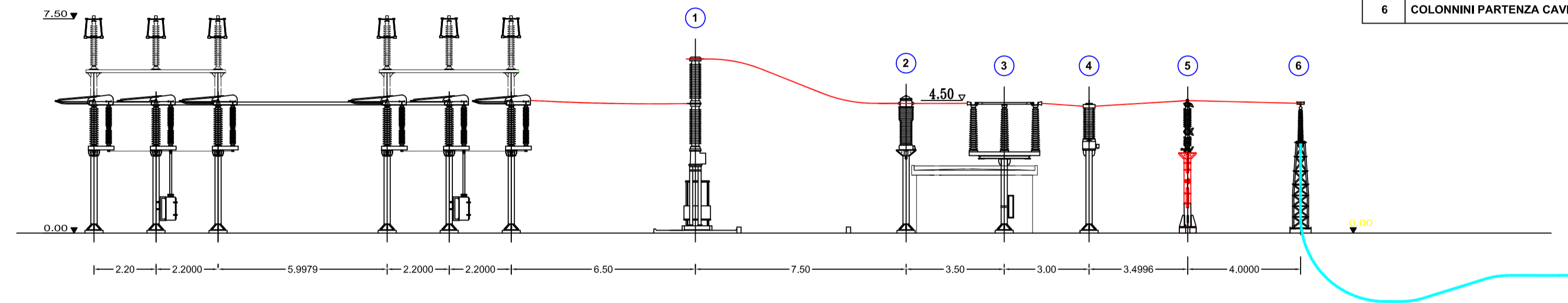
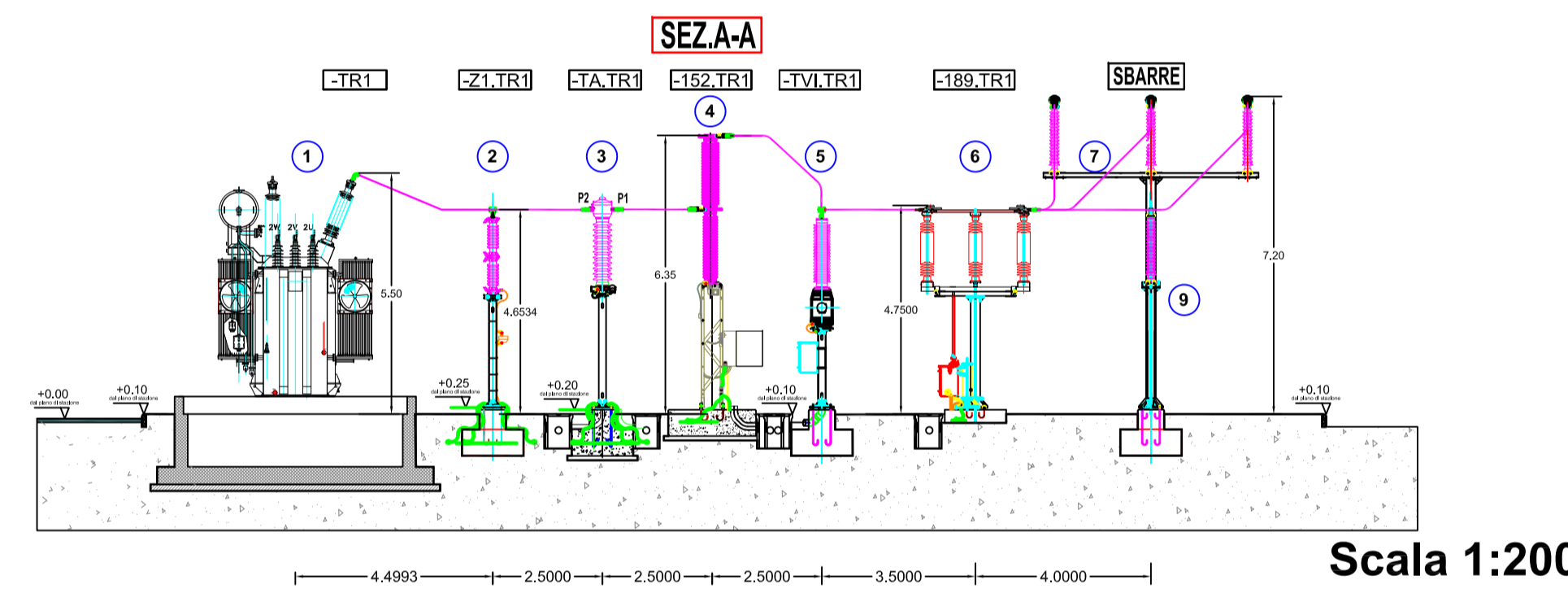


Sezione Stallo Linea in cavo 150 kV  
SE 380/150 kV Satellite di Erchie (BR)  
SE TERNA 150/380kV - 36/380kV  
Avetrana (TA)



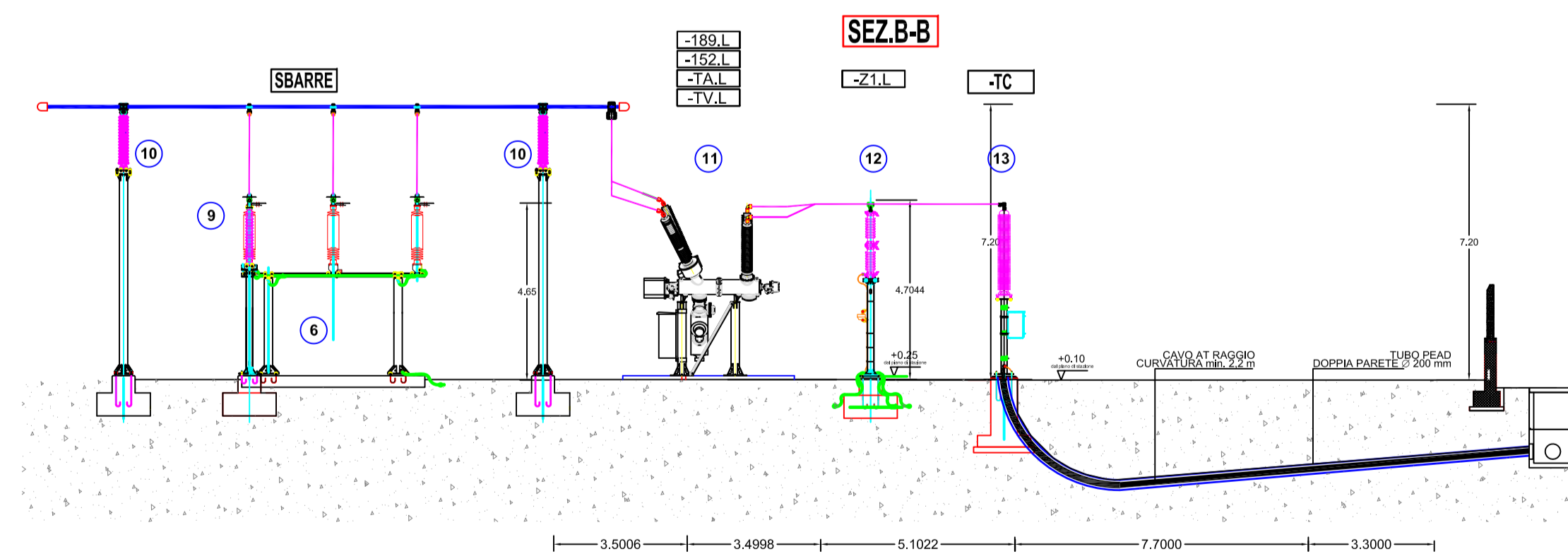
LEGENDA APPARECCHIATURE AT	
1	INTERRUTTORE TRIPOLARE AT
2	TA
3	SEZIONATORE TRIPOLARE ORIZZONTALE AT
4	TV INDUTTIVO
5	SCARICATORE SOVRATENSIONI
6	COLONNINI PARTENZA CAVI AT

SSE 30/150 kV - Sezioni Apparecchiature AT- SSE Produttore



Scala 1:200

LEGENDA APPARECCHIATURE AT	
1	TRASFORMATORE MT/AT
2	SCARICATORE SOVRATENSIONI
3	TA
4	INTERRUTTORE TRIPOLARE AT
5	TV INDUTTIVO
6	SEZIONATORE TRIPOLARE ORIZZONTALE AT
7	SOSTEGNO SBARRE MT
8	SOSTEGNO MESSA A TERRA NEUTRO TRAFIO AT
9	COLONNINO SOSTEGNO SBARRE AT
10	COLONNINO ISOLATORE AT
11	Modulo Pass (Sezionatore-Interruttore- TA - TV)
12	SCARICATORE DI SOVRATENSIONE
13	COLONNINI PARTENZA CAVI AT



Scala 1:200

**Regione Puglia**  
COMUNE DI SAN PANCRAZIO SALENTINO(BR) - SALICE SALENTINO(LE)  
AVETRANA(TA) - ERCHIE(BR)

PROGETTO PER LA REALIZZAZIONE DI IMPIANTO PER LA PRODUZIONE DI ENERGIA ELETTRICA DA FONTI RINNOVABILI, NONCHE' OPERE CONNESSE ED INFRASTRUTTURE, DI POTENZA NOMINALE PARI A 36 MW ALIMENTATO DA FONTE EOLICA, CON ANNESSO SISTEMA DI ACCUMULO INTEGRATO DI POTENZA PARI A 24 MW, PER UNA POTENZA IN IMMISSIONE PARI A 60MW DENOMINATO IMPIANTO "NEXT2"

PROGETTO  
PARCO EOLICO "NEXT2"  
Codice Regionale AU: CY53TR6

Tav.: 4\_20  
Titolo: SSE SEZIONI ELETTROMECCANICHE

Scala: 1:100  
Formato Stampa: A1  
Codice Identificatore Elaborato: CY53TR6\_NPD12\_ERC\_4\_20\_ElaboratoGrafico

Progettazione: **QMSOLAR s.r.l.**  
Via Guglielmo Marconi scala C n.156 - Cap 72023 MESAGNE (BR)  
P.IVA 02682290742 - qmsolar.srl@pec.it  
Amministratore Unico Ing. Francesco Masilla

Gruppo di progettazione:  
MSC Innovative Solutions s.r.l.s - Via Miliada 55 - 73100 LECCE (LE)  
P.IVA 05030190754 - msc.innovativesolutions@gmail.com  
Ing. Santo Masilla - Responsabile Progetto

Indagini Specialistiche:

Committente: **NPD Italia II s.r.l.**  
Galleria Frossinella n.2 - Cap 20122 MILANO  
P.IVA 11987560965 - email: npditalia@legasmail.it

Data Progetto	Motivo	Redatto:	Controllato:	Approvato:
15/09/2023	Prima versione	F.M.	S.M.	NPD Italia II srl