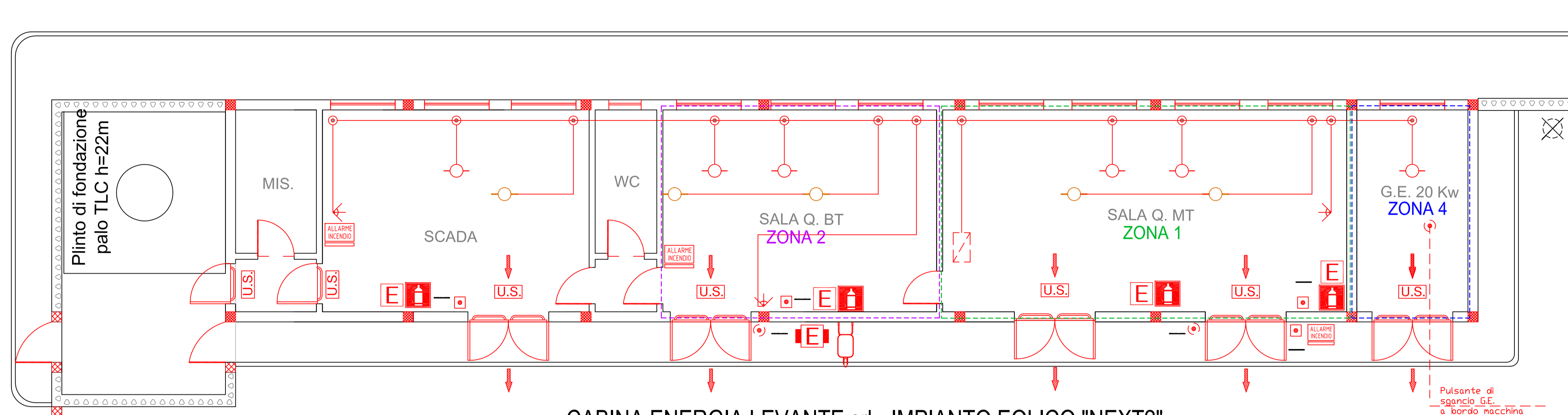
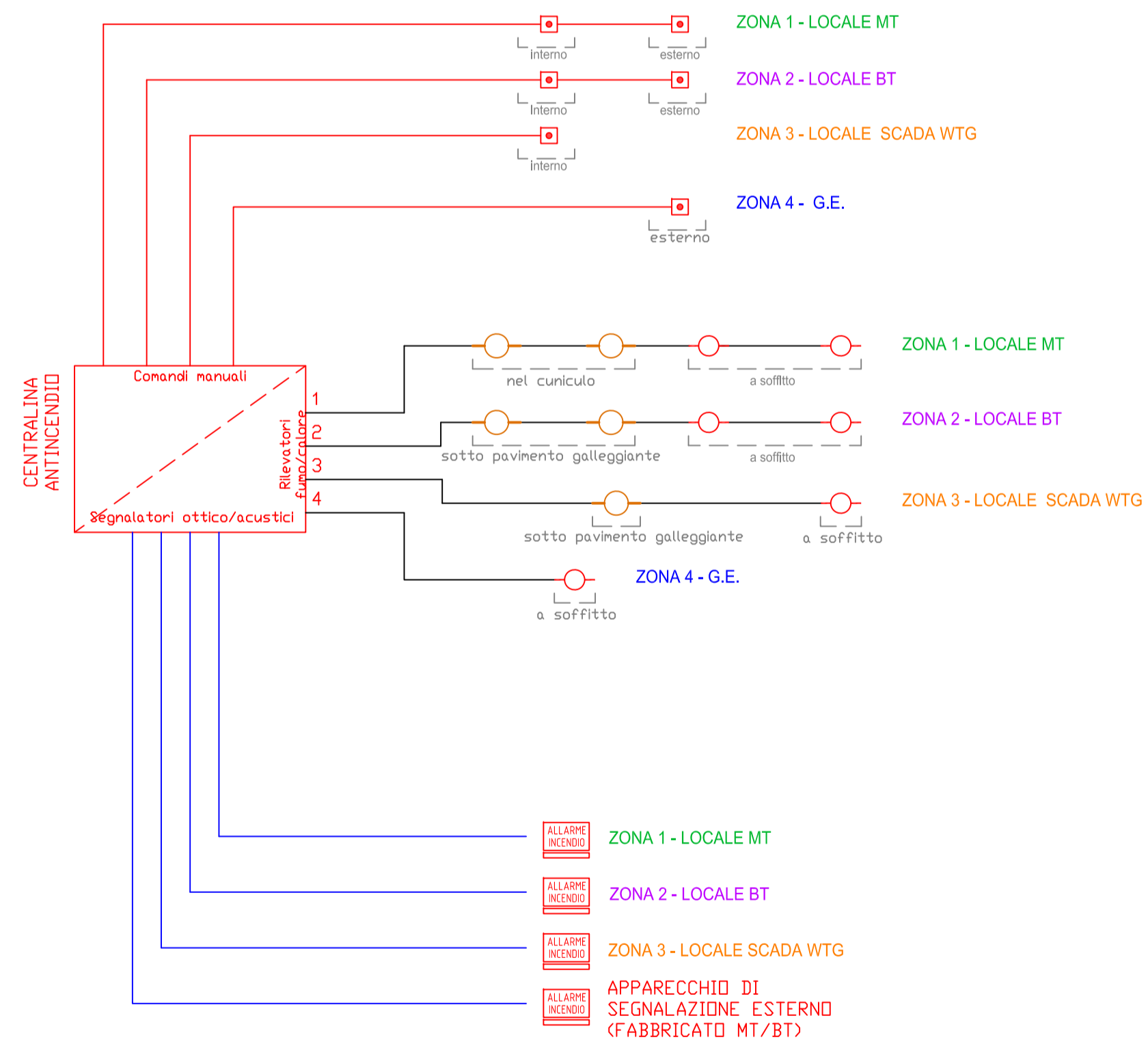


| LEGENDA | | | |
|---------|---|--|---|
| | ESTINTORE PORTATILE | | PORTA CON MANIGLIONE ANTIPANICO |
| | ESTINTORE CARRELLATO | | PANNELLO OTTICO ACUSTICO "ALLARME INCENDIO" |
| | RIVELATORE MULTICRITERIO FUMIDICATORE A SOFFITTO | | PULSANTE DI ALLARME INCENDIO |
| | RIVELATORE MULTICRITERIO FUMIDICATORE SOTTO PAVIMENTO GALLEGGIANTE E CUNCIULO | | PULSANTE DI SGANCIO |
| | CENTRALINA ANTINCENDIO | | VIA DI ESCODO |
| | SEGNALATORE OTTICO A PARETE | | CARTELLA "ESTINTORE" |
| | NB Tutti i cavi di segnale sono di sezione 2x0,22 + 2x0,50+1x5 mmq | | CARRIOLO |



CABINA ENERGIA LEVANTE srl - IMPIANTO EOLICO "NEXT2"



Regione Puglia
 COMUNE DI SAN PANCRAZIO SALENTINO(BR) - SALICE SALENTINO(LE)
 AVETRANA(TA) - ERCHIE(BR)

PROGETTO PER LA REALIZZAZIONE DI IMPIANTO PER LA PRODUZIONE DI ENERGIA ELETTRICA DA FONTI RINNOVABILI, NONCHE' OPERE CONNESSE ED INFRASTRUTTURE, DI POTENZA NOMINALE PARI A 36 MW ALIMENTATO DA FONTE EOLICA, CON ANNESSO SISTEMA DI ACCUMULO INTEGRATO DI POTENZA PARI A 24 MW, PER UNA POTENZA IN IMMISSIONE PARI A 60MW DENOMINATO IMPIANTO "NEXT2"

PROGETTO PARCO EOLICO "NEXT2"
 Codice Regionale AUL: CY53TR6

Tav.: 4_24
 Titolo: SSE IMPIANTI E DISPOSITIVI ANTINCENDIO SCHEMA

Scala: 1:100
 Formato Stampa: A0
 Codice Identificatore Elaborato: CY53TR6_NPD12_ERC_4_24_ElaboratoGrafico

Progettazione: QMSOLAR s.r.l. (Via Casale di Marone 201 - Cap. 72023 MESSAGHE (BR) P.IVA 058226072 - email: info@qmsolar.it) / NPD Italia II s.r.l. (Viale Feltrina 13 - Cap. 31022 MELLARO P.IVA 058226072 - email: info@npditalia.it)
 Gruppo di progettazione: MEC Innovative Solutions s.r.l.s. - Via M55da 55 - 73100 LECCE (LE) P.IVA 0802030724 - email: info@meconline.com
 Ing. Santo Macchia - Responsabile Progetto

| Data Progetto | Modulo | Redatto | Controllato | Approvato |
|---------------|----------------|---------|-------------|----------------------|
| 15/07/2023 | Prima versione | F.M. | S.M. | NPD Italia II s.r.l. |