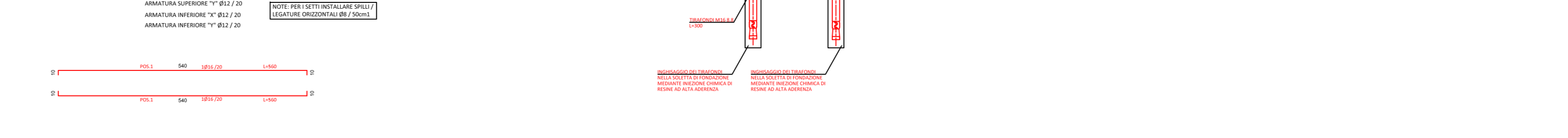
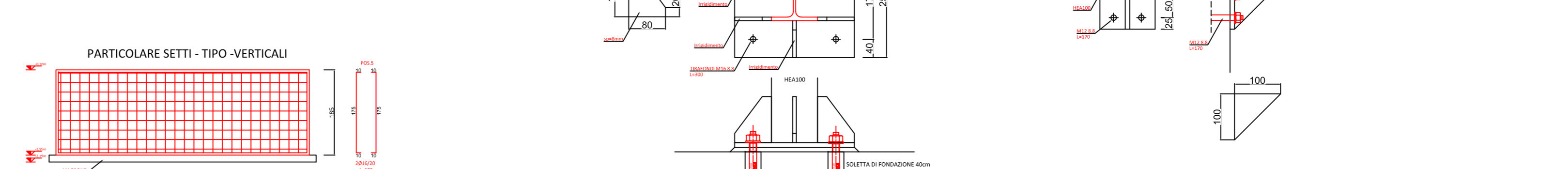
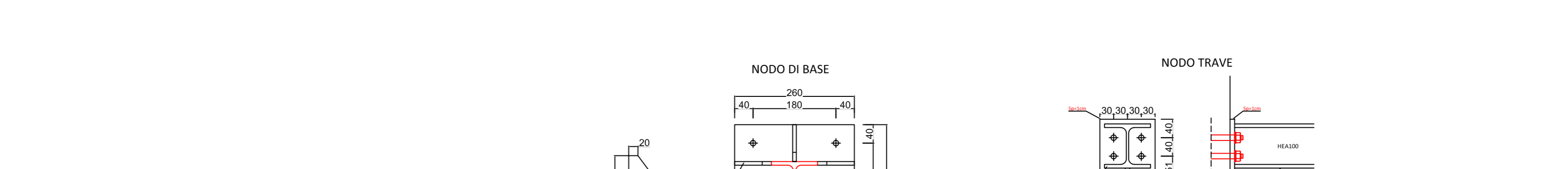
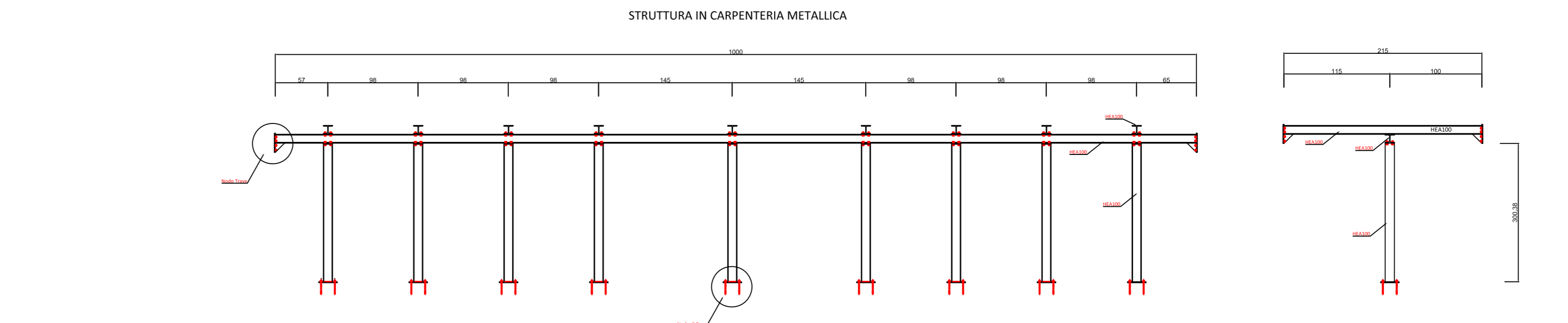
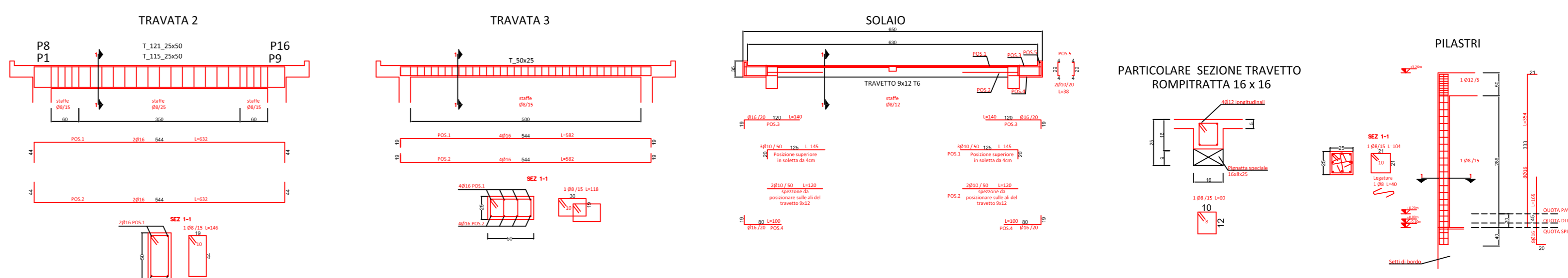
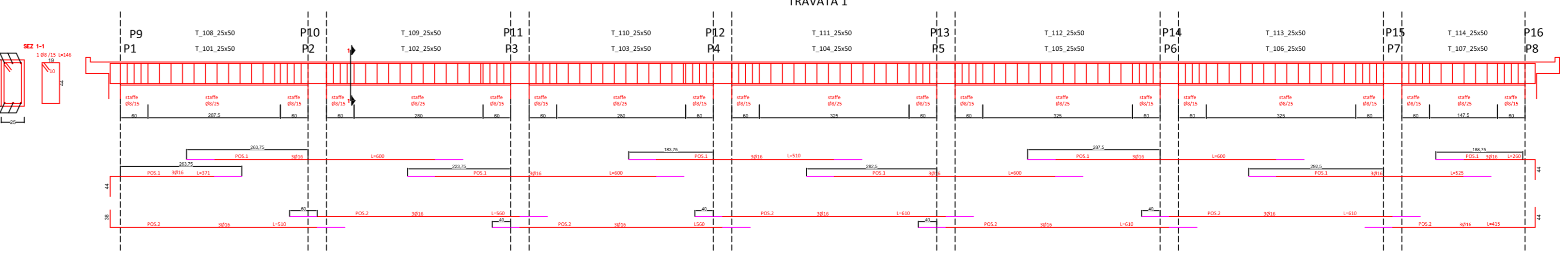
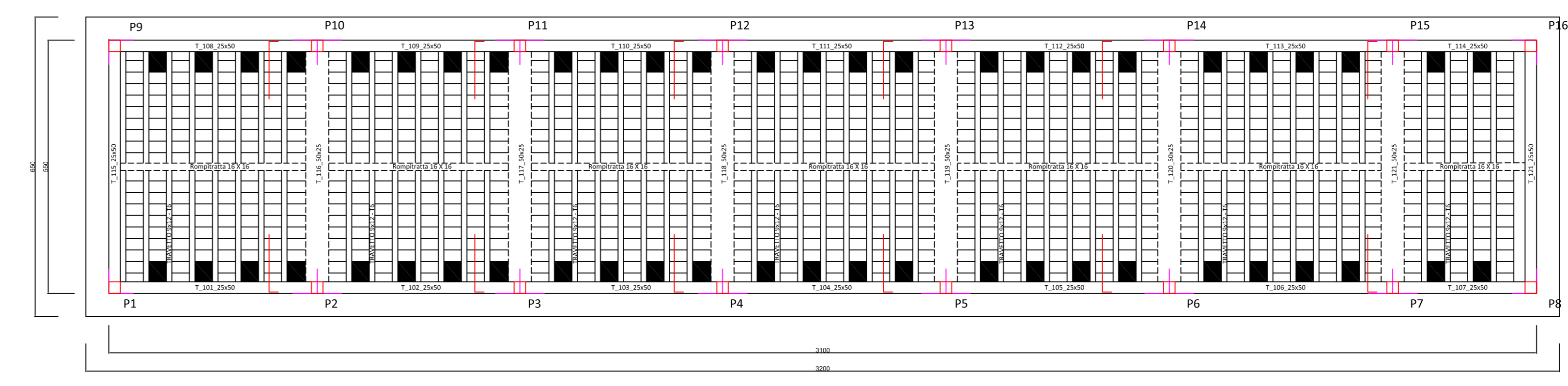
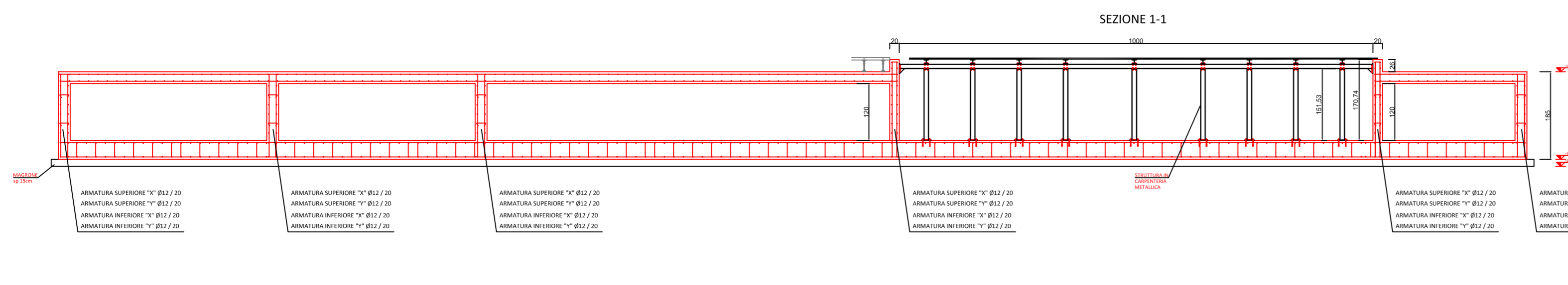
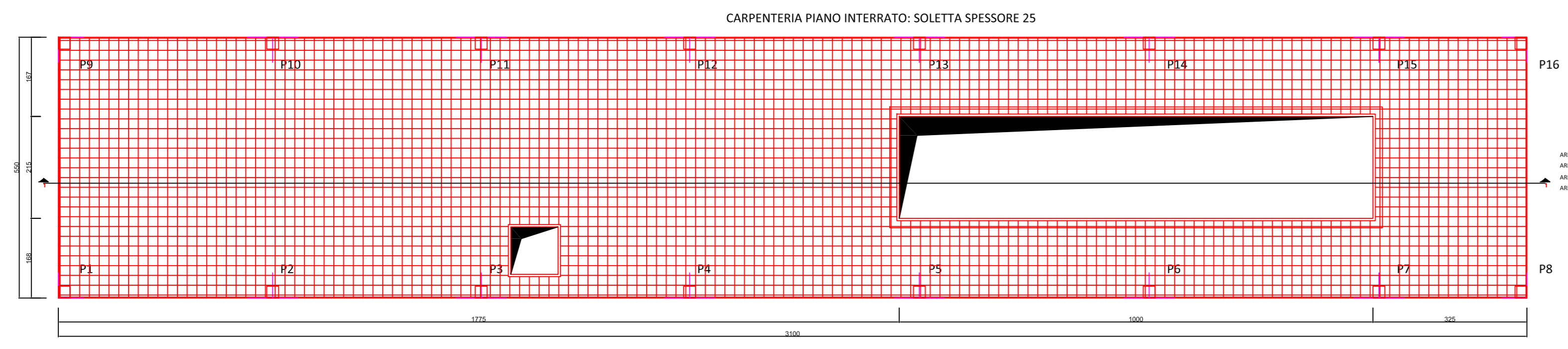
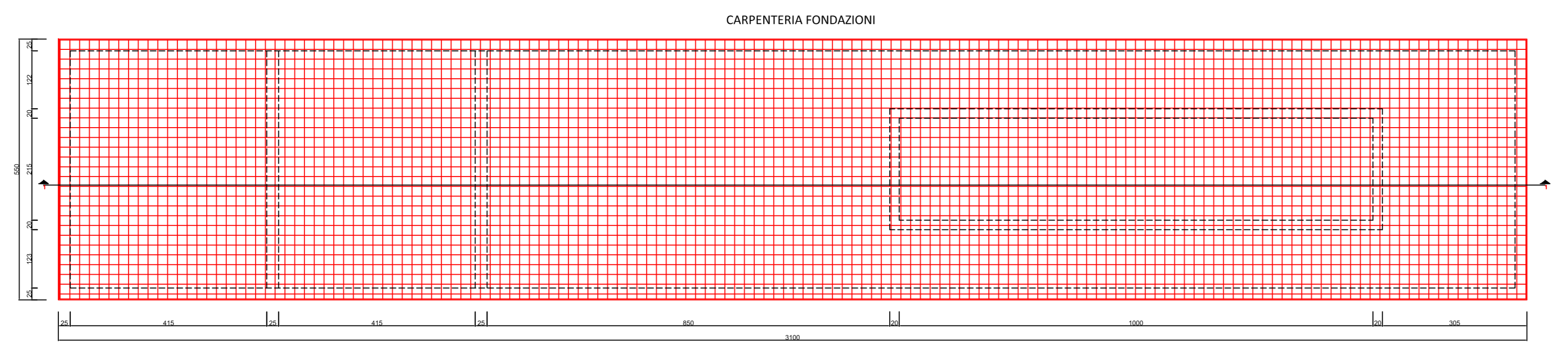
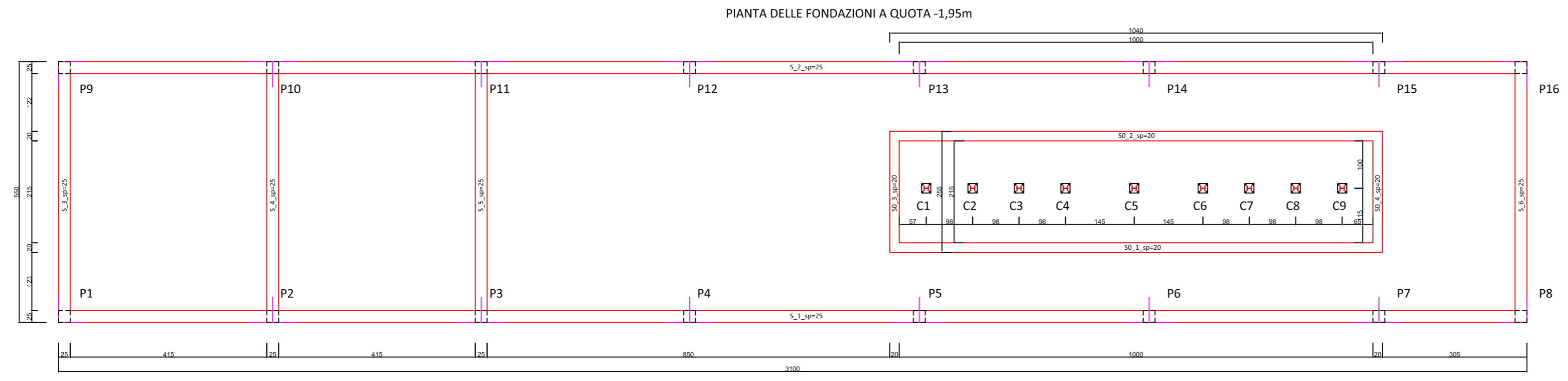
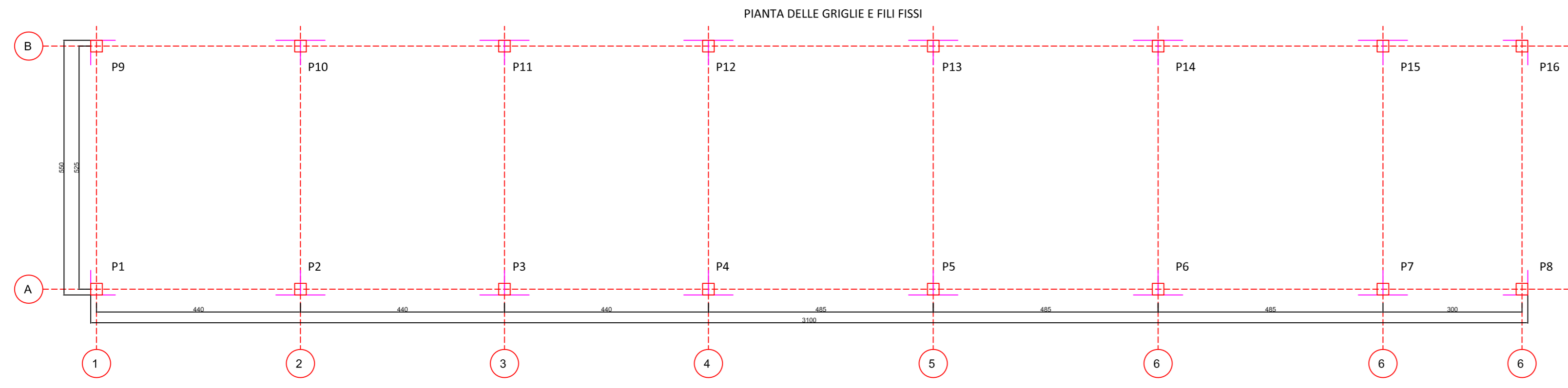
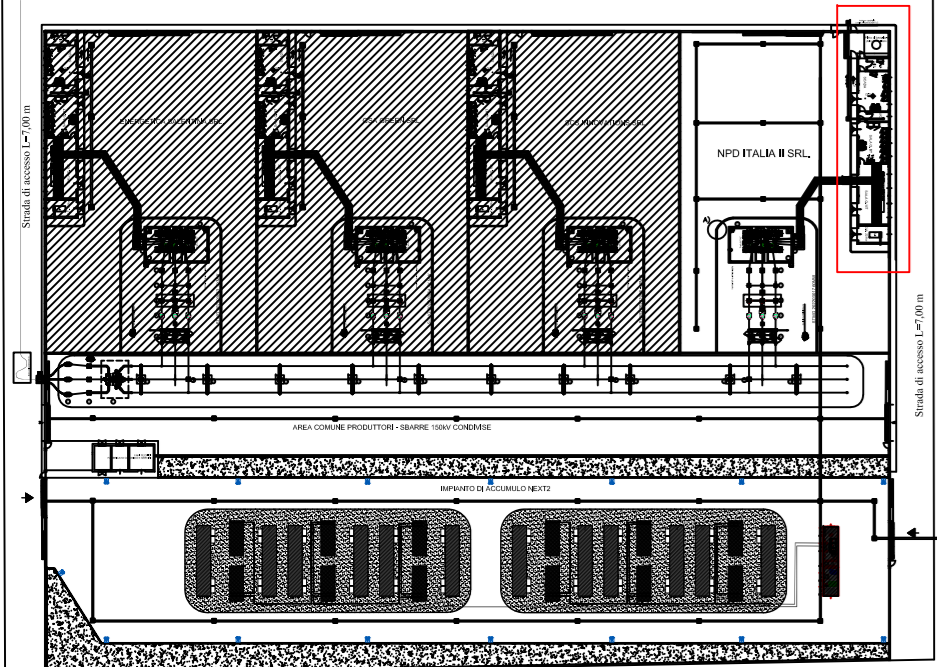


Piazzale e strada di accesso



COMPUTO PARZIALE	
<b>TRAVATA 1</b>	
Volume	1.341,34 m³
Superficie	25,36 m²
Perimetro	100,00 m
Volume acciaio	1,00 m³
Volume cemento	1,00 m³
Volume ghisa	1,00 m³
Volume isolante	1,00 m³
Volume altri	1,00 m³
Volume totale	1,00 m³
Volume acciaio	1,00 m³
Volume cemento	1,00 m³
Volume ghisa	1,00 m³
Volume isolante	1,00 m³
Volume altri	1,00 m³
Volume totale	1,00 m³
<b>TRAVATA 2</b>	
Volume	1.341,34 m³
Superficie	25,36 m²
Perimetro	100,00 m
Volume acciaio	1,00 m³
Volume cemento	1,00 m³
Volume ghisa	1,00 m³
Volume isolante	1,00 m³
Volume altri	1,00 m³
Volume totale	1,00 m³
Volume acciaio	1,00 m³
Volume cemento	1,00 m³
Volume ghisa	1,00 m³
Volume isolante	1,00 m³
Volume altri	1,00 m³
Volume totale	1,00 m³
<b>TRAVATA 3</b>	
Volume	1.341,34 m³
Superficie	25,36 m²
Perimetro	100,00 m
Volume acciaio	1,00 m³
Volume cemento	1,00 m³
Volume ghisa	1,00 m³
Volume isolante	1,00 m³
Volume altri	1,00 m³
Volume totale	1,00 m³
Volume acciaio	1,00 m³
Volume cemento	1,00 m³
Volume ghisa	1,00 m³
Volume isolante	1,00 m³
Volume altri	1,00 m³
Volume totale	1,00 m³
<b>SOLAIO</b>	
Volume	1.341,34 m³
Superficie	25,36 m²
Perimetro	100,00 m
Volume acciaio	1,00 m³
Volume cemento	1,00 m³
Volume ghisa	1,00 m³
Volume isolante	1,00 m³
Volume altri	1,00 m³
Volume totale	1,00 m³
Volume acciaio	1,00 m³
Volume cemento	1,00 m³
Volume ghisa	1,00 m³
Volume isolante	1,00 m³
Volume altri	1,00 m³
Volume totale	1,00 m³
<b>STRUTTURA IN CARPENTERIA METALLICA</b>	
Volume	1.341,34 m³
Superficie	25,36 m²
Perimetro	100,00 m
Volume acciaio	1,00 m³
Volume cemento	1,00 m³
Volume ghisa	1,00 m³
Volume isolante	1,00 m³
Volume altri	1,00 m³
Volume totale	1,00 m³
Volume acciaio	1,00 m³
Volume cemento	1,00 m³
Volume ghisa	1,00 m³
Volume isolante	1,00 m³
Volume altri	1,00 m³
Volume totale	1,00 m³
<b>COMPUTO TOTALE</b>	
Volume	1.341,34 m³
Superficie	25,36 m²
Perimetro	100,00 m
Volume acciaio	1,00 m³
Volume cemento	1,00 m³
Volume ghisa	1,00 m³
Volume isolante	1,00 m³
Volume altri	1,00 m³
Volume totale	1,00 m³
Volume acciaio	1,00 m³
Volume cemento	1,00 m³
Volume ghisa	1,00 m³
Volume isolante	1,00 m³
Volume altri	1,00 m³
Volume totale	1,00 m³

**MATERIALI IMPIEGATI**

- Cemento: C35/45
- Classe di esposizione Calcestruzzo: XC2 per struttura di elevazione
- Classe di esposizione Calcestruzzo: XC2 per fondazione
- Acciaio per armature: B450C
- Acciaio per carpenteria metallica: S355
- Classe di esecuzione acciaio per carpenteria metallica: EXC2

**Regione Puglia**  
 COMUNE DI SAN PANCRAZIO SALENTO (BR) - SALICE SALENTO (LE)  
 AUTOTRAFFICO - DICHIARAZIONE  
**PROGETTO PER LA REALIZZAZIONE DI IMPIANTI PER LA PRODUZIONE DI ENERGIA ELETTRICA DA FONTI RINNOVABILI, NONCHÉ OPERE CONNESSE ED INFRASTRUTTURE DI POTENZA NOMINALE PARI A 36 MW ALIMENTATE DA FONTE EOLICA, CON ANNESSO SISTEMA DI ACCUMULO INTEGRATO DI POTENZA PARI A 24 MW, PER UNA POTENZA IN IMMISSIONE PARI A 60MW DENOMINATO IMPIANTO "NEXT2"**

**PROGETTO PARCO EOLICO "NEXT2"**  
 C.da Regionali, s.n.c. 72019  
 4\_29a

Scala: Parallela Direzione: Coda del Vento (Ovest)  
 1:100 A2\_N CV53785\_NP012\_F001\_4\_29a\_Elaborato Grafico

<b>OMSOLAR s.r.l.</b> Via S. Maria, 10 - 72019 - Brindisi (BR) Tel. +39 0874 410101 - Fax +39 0874 410102 www.omsolar.it	<b>NPD Italia s.r.l.</b> Via S. Maria, 10 - 72019 - Brindisi (BR) Tel. +39 0874 410101 - Fax +39 0874 410102 www.npditalia.it
-----------------------------------------------------------------------------------------------------------------------------------	----------------------------------------------------------------------------------------------------------------------------------------