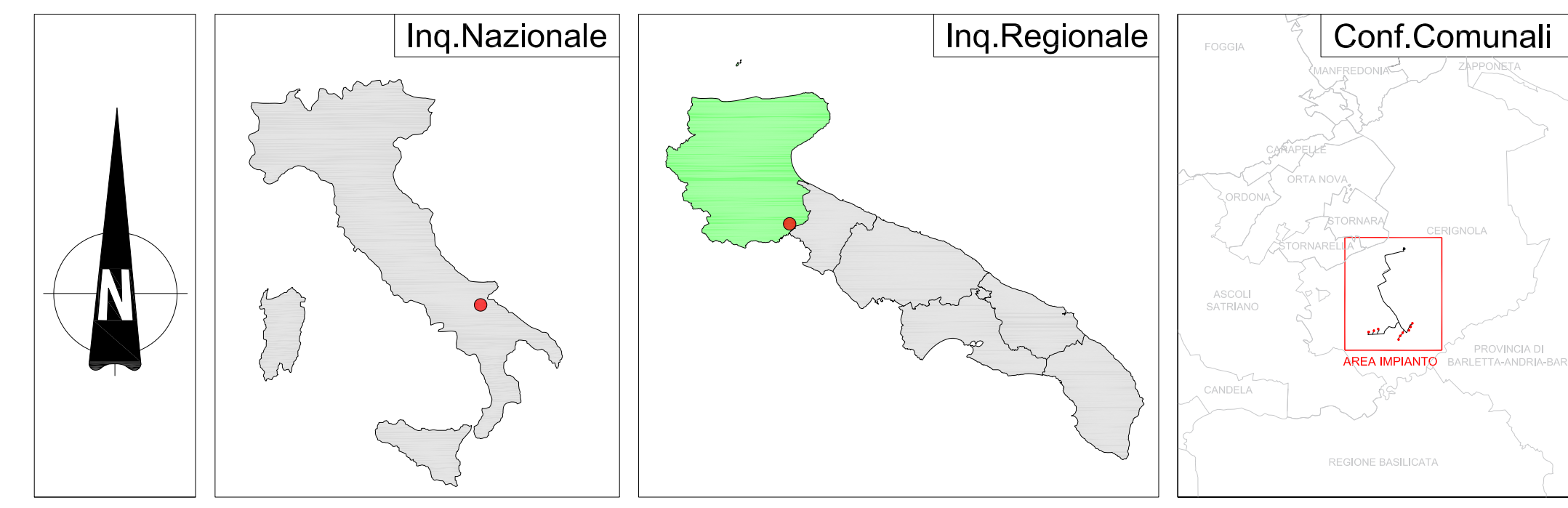
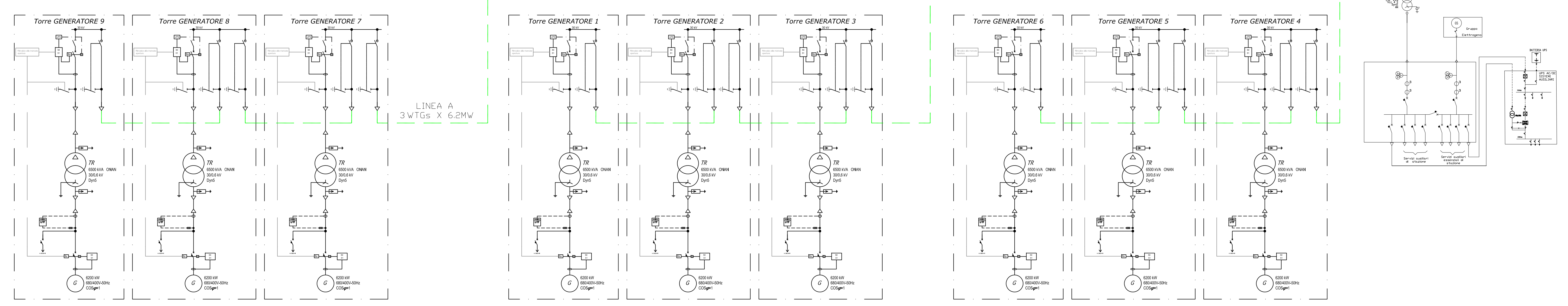


LEGENDA PROTEZIONI

TIPO DI PROTEZIONE	TIPO DI PROTEZIONE
27	Relè di rete tensione
50 / 51	Relè di massima corrente "a selettività"
50N	Relè di massima corrente "a selettività"
59N	Relè di massima corrente sul neutro
67N	Relè differenziale di massima corrente
67I	Relè differenziale di massima corrente
82	Dispositivo termico di protezione
80 / 81	Relè di frequenza superiore/inferiore
86	Relè o dispositivo di blocco
87N	Relè differenziale a corrente zero
INT	Interruttore
ST	Stazione
T	Trasformatore di corrente
TR	Trasformatore di tensione
F	Fusibile
STT	Sezionatore di terra



<b>REGIONE PUGLIA</b>	<b>PROVINCIA DI FOGGIA</b>	<b>COMUNE DI CERIGNOLA</b>

Denominazione Impianto: **CERIGNOLA**

Ubicazione: **Comune di Cerignola (FG) Località "BELLAVEDUTA"**

Fogli: 407/418/419/439/420

Particelle: varie

**PROGETTO DEFINITIVO**

di un Parco Eolico composto da n. 9 aerogeneratori di potenza nominale pari a 6,2 MW , da ubicarsi in agro del comune di Cerignola (FG) - località "BELLAVEDUTA" e delle opere connesse e delle infrastrutture indispensabili da ubicarsi in agro del comune di Cerignola (FG)

PROponente: **CERIGNOLA WIND SRL**  
 Corso Italia, 27  
 Bolzano (BZ) - 20148  
 P.IVA 10300050969  
 PEC: cerignolawind@emswind.it

ELABORATO	Tav n°	IE01
<b>SCHEMA UNIFILARE MT/AT</b>	Scala	
Numero	Data	Motivo
Rev 0	Ottobre 2023	Istanza VIA art.23 D.Lgs 152/06 - Istanza Autorizzazione Unica art.12 D.Lgs 387/03
Eseguito	Verificato	Approvato

PROGETTAZIONE GENERALE  
**STUDIO DI INGEGNERIA Ing. Michele R.G. CURTOTTI**  
 Viale Il Glugno n. 385  
 71016 San Severo (FG)  
 Ordine degli Ingegneri di Foggia n. 1704  
 mail: ing.curtotti@alice.it  
 pec: ing.curtotti@pec.it  
 Cell: 339/8220246

Spazio Riservato agli Enti