



Comune di Corigliano D'Otranto, Cutrofiano, Sogliano Cavour, Aradeo, Seclì, Galatone, Galatina  
Provincia di Lecce, Regione Puglia

## ARNG SOLAR XI S.R.L

Corso Europa 13  
20122 Milano (MI)  
PEC: arngsolar11@pec.it

# Impianto Agrivoltaico "CORIGLIANO 43.8"

## PD01\_19 - RELAZIONE SULL'INQUINAMENTO LUMINOSO

IL TECNICO	IL PROPONENTE
<p><b>Coordinamento tecnico di progetto</b></p> <p><b>Michele Di stefano</b> Ordine Ingegneri della Provincia di Chieti - n. 1463 <a href="mailto:mdistefano@nrgplus.global">mdistefano@nrgplus.global</a></p> 	<p><b>ARNG SOLAR XI S.R.L.</b> Corso Europa 13 20122 Milano (MI) P. IVA 02361340686 PEC: arngsolar11@pec.it</p>
<p><b>Supporto tecnico di progetto</b></p>	
<p><b>Alessandro Milella</b> <a href="mailto:amilella@nrgplus.global">amilella@nrgplus.global</a></p>	
RESPONSABILE TECNICO NRG+	
<p><b>Ingegnere</b> <b>Maurizio De Donno</b> (per NRG Plus Italia S.r.l.) <a href="mailto:mdedonno@nrgplus.global">mdedonno@nrgplus.global</a></p> 	

DICEMBRE 2023

<b>ARNG SOLAR XI S.R.L.</b> C.F e P.IVA: 02361340686 Corso Europa 13 20122 Milano PEC:arngsolar11@pec.it	<b>IMPIANTO AGRIVOLTAICO  CORIGLIANO 43.8</b>		
<b>PROGETTO DEFINITIVO</b>	<b>CORIGLIANO D'OTRANTO-  CUTROFIANO-SOGLIANO CAVOUR-  ARADEO-SECLI' GALATONE-GALATINA,  LECCE, PUGLIA</b>	<b>IN-GE-02  Rev. 1</b>	Pag. 2 di 10

## INDICE

<b>1. PREMESSA</b>	.....	3
<b>2. QUADRO NORMATIVO DI RIFERIMENTO</b>	.....	3
2.1 NORME CEI – COMITATO ELETTROTECNICO ITALIANO	.....	4
2.2 NORME UNI – ENTE ITALIANO DI UNIFICAZIONE	.....	4
2.3 NORME CIE – COMMISSIONE INTERNAZIONALE PER L'ILLUMINAZIONE	.....	5
<b>3. VALUTAZIONE DELL'INQUINAMENTO LUMINOSO</b>	.....	6
3.1 FASE DI CANTIERE E DI DISMISSIONE DELL'IMPIANTO	.....	7
3.2 FASE DI ESERCIZIO	.....	7
<b>4. ANALISI DEL FENOMENO DI ABBAGLIAMENTO</b>	.....	8
<b>5. CONCLUSIONI</b>	.....	10

<b>ARNG SOLAR XI S.R.L.</b> C.F e P.IVA: 02361340686 Corso Europa 13 20122 Milano PEC:arngsolar11@pec.it	<b>IMPIANTO AGRIVOLTAICO  CORIGLIANO 43.8</b>		
<b>PROGETTO DEFINITIVO</b>	<b>CORIGLIANO D'OTRANTO-  CUTROFIANO-SOGLIANO CAVOUR-  ARADEO-SECLI' GALATONE-GALATINA,  LECCE, PUGLIA</b>	<b>IN-GE-02  Rev. 1</b>	Pag. 3 di 10

## 1. PREMESSA

Per inquinamento luminoso si intende qualunque alterazione della quantità naturale di luce presente di notte nell'ambiente esterno e dovuta all'immissione di luce di cui l'uomo abbia responsabilità.

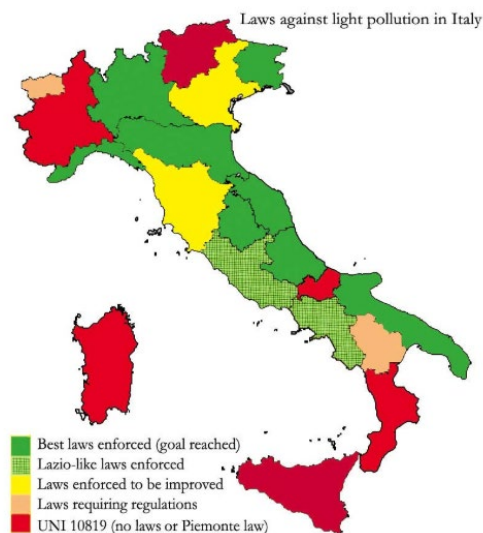
L'effetto più eclatante dell'inquinamento luminoso, ma non certo l'unico, è l'aumento della brillantezza e la conseguente perdita di visibilità del cielo notturno, elemento che si ripercuote negativamente sulle necessità operative di quegli enti che svolgono lavoro di ricerca e divulgazione nel campo dell'Astronomia.

Nella letteratura scientifica è possibile individuare numerosi effetti di tipo ambientale, riguardanti soprattutto il regno animale e quello vegetale, legati all'inquinamento luminoso, in quanto possibile alterazione dell'equilibrio tra giorno e notte.

## 2. QUADRO NORMATIVO DI RIFERIMENTO

Vi sono delle leggi nazionali e regionali contro l'inquinamento luminoso e a favore del risparmio energetico; ben tre norme tecniche italiane fanno riferimento in modo diretto o indiretto all'inquinamento luminoso (UNI10819, UNI10439, UNI9316).

Gli astrofili segnalano il maggiore inquinamento luminoso dei LED, che sulla base della legge di Rayleigh aumenta in modo esponenziale con la frequenza. I LED, emettendo una notevole componente luminosa nella lunghezza d'onda del blu, sono una fonte altamente inquinante rispetto ad altre sorgenti luminose, specificatamente rispetto al sodio ad alta pressione (SAP) che ha componenti prevalenti nel giallo.



**Fig. 1 - Leggi contro l'inquinamento luminoso in Italia**

<b>ARNG SOLAR XI S.R.L.</b> C.F e P.IVA: 02361340686 Corso Europa 13 20122 Milano PEC: <a href="mailto:arngsolar11@pec.it">arngsolar11@pec.it</a>	<b>IMPIANTO AGRIVOLTAICO  CORIGLIANO 43.8</b>		
<b>PROGETTO DEFINITIVO</b>	<b>CORIGLIANO D'OTRANTO-  CUTROFIANO-SOGLIANO CAVOUR-  ARADEO-SECLI' GALATONE-GALATINA,  LECCE, PUGLIA</b>	<b>IN-GE-02  Rev. 1</b>	Pag. 4 di 10

## 2.1 NORME CEI – COMITATO ELETTROTECNICO ITALIANO

- Norma CEI EN 60598-1: Apparecchi di illuminazione - Requisiti generali;
- Norma CEI EN 60598-2-3: Apparecchi di illuminazione stradale;
- Norma CEI EN 61547: Apparecchiature per illuminazione generale - Prescrizioni di immunità EMC;
- Norma CEI 64-7: Impianti elettrici di illuminazione pubblica (1998);
- Norma CEI 64-8: Impianti elettrici utilizzatori a tensione nominale non superiore a 1000 V in corrente alternata e a 1500 V in corrente continua (2007);
- Norma CEI 11-4: Esecuzione delle linee elettriche aeree esterne (1998);
- Norma CEI 11-17: Impianti di produzione, trasmissione e distribuzione di energia elettrica linee in cavo (2006);
- Norma CEI 11-46 "Strutture sotterranee polifunzionali per la coesistenza di servizi a rete diversi Progettazione costruzione, gestione e utilizzo – Criteri generali e di sicurezza";
- Norma CEI 11-47 "Impianti tecnologici sotterranei - Criteri generali di posa";
- Norma CEI 34-48: Alimentatori per lampade a scarica (1991);
- Norma CEI 34-21: Apparecchi d'illuminazione (1990);
- Norma CEI 34-46: Dispositivi d'innesco (1991);
- Norma CEI 34-63: Condensatori per circuiti con lampade a scarica (1993);
- Norma CEI 70-1: Gradi di protezione degli involucri - Codice IP (1997);
- Norma CEI 34-21: Apparecchi di illuminazione - Parte 1: Prescrizioni generali e prove (2005);
- Norma CEI 34-33/V1/05: Apparecchi di illuminazione - Parte 2-3: Prescrizioni particolari - Apparecchi per illuminazione stradale.

## 2.2 NORME UNI – ENTE ITALIANO DI UNIFICAZIONE

- Norma UNI EN 40: Sostegni per l'illuminazione: dimensioni e tolleranze;
- Norma UNI EN 11248 "Illuminazione stradale - Selezione delle categorie illuminotecniche" (ha sostituito la norma UNI EN 10439);
- Norma UNI 12464: Illuminazione posti di lavoro all'aperto;
- Norma UNI 13201-1: Illuminazione stradale - Parte 1: Selezione delle categorie illuminotecniche (2004);
- Norma UNI 13201-2: Illuminazione stradale - Parte 2: Requisiti prestazionali (2004);
- Norma UNI 13201-3: Illuminazione stradale - Parte 3: Calcolo delle prestazioni (2004);

<b>ARNG SOLAR XI S.R.L.</b> C.F e P.IVA: 02361340686 Corso Europa 13 20122 Milano PEC: <a href="mailto:arngsolar11@pec.it">arngsolar11@pec.it</a>	<b>IMPIANTO AGRIVOLTAICO  CORIGLIANO 43.8</b>		
<b>PROGETTO DEFINITIVO</b>	<b>CORIGLIANO D'OTRANTO-  CUTROFIANO-SOGLIANO CAVOUR-  ARADEO-SECLI' GALATONE-GALATINA,  LECCE, PUGLIA</b>	<b>IN-GE-02  Rev. 1</b>	Pag. 5 di 10

- Norma UNI 13201-4: Illuminazione stradale - Parte 4: Metodi di misurazione delle prestazioni fotometriche (2004);
- Norma UNI 10439: Requisiti illuminotecnici delle strade con traffico motorizzato;
- Norma UNI 10819: Requisiti per limitazione dispersione verso l'alto del flusso luminoso;
- Tabelle UNI 35023: Cavi per energia isolati con gomma o con materiale termoplastico aventi grado di isolamento non superiore a 4 - Cadute di tensione;
- Tabella UNI 35026: Cavi elettrici isolati con materiale elastomerico o termoplastico per tensioni nominali di 1000 V c.a. e 1500 V c.c. - Portate di corrente in regime permanente per posa interrata;
- Norma DIN 5044: Requisiti illuminotecnici delle strade con traffico motorizzato
- Norma UNI EN 10819 "Impianti di illuminazione esterna - Requisiti per la limitazione della dispersione verso l'alto del flusso luminoso"

### 2.3 NORME CIE – COMMISSIONE INTERNAZIONALE PER L'ILLUMINAZIONE

- Pubblicazione CIE n. 17.4 - International Lighting Vocabulary;
- Pubblicazione CIE n. 27 - Photometry luminaries for street lighting
- Pubblicazione CIE n. 30.2 - Calculation and measurement of luminance and illuminance in road lighting;
- Pubblicazione CIE n. 31 - Glare and uniformity in road lighting installation;
- Pubblicazione CIE n. 68 - Guide to the lighting of exterior working areas;
- Pubblicazione CIE n. 88 - Guide for the lighting of road tunnels and underpasses (1990);
- Pubblicazione CIE n. 92 - Guide to the lighting of urban areas (1992);
- Pubblicazione CIE n. 115 - Recommendations for the lighting of roads for motor and pedestrian traffic (1995);
- Pubblicazione CIE n. 121 - The photometry and goniophotometry of luminaires;
- Pubblicazione CIE n. 126 - Guidelines for minimizing sky glow;
- Pubblicazione CIE n. 136 - Guide to the lighting of urban areas (2000);
- Pubblicazione IEC 1231 - International Lamp Coding System (ILCOS).

<b>ARNG SOLAR XI S.R.L.</b> C.F e P.IVA: 02361340686 Corso Europa 13 20122 Milano PEC:arngsolar11@pec.it	<b>IMPIANTO AGRIVOLTAICO  CORIGLIANO 43.8</b>		
<b>PROGETTO DEFINITIVO</b>	<b>CORIGLIANO D'OTRANTO-  CUTROFIANO-SOGLIANO CAVOUR-  ARADEO-SECLI' GALATONE-GALATINA,  LECCE, PUGLIA</b>	<b>IN-GE-02  Rev. 1</b>	Pag. <b>6</b> di <b>10</b>

### 3. VALUTAZIONE DELL'INQUINAMENTO LUMINOSO

Il sistema di illuminazione sarà realizzato in prossimità dell'accesso al parco fotovoltaico, nei pressi delle cabine e lungo la recinzione perimetrale.

La tipologia costruttiva della illuminazione perimetrale è costituita da palo di illuminazione di altezza fuori terra da 3,00 a 5,00 m posizionati all'interno dell'area, mentre per le aree nei pressi delle cabine i corpi illuminanti saranno staffati direttamente sulle cabine.

I corpi illuminanti saranno con lampada a LED 50W 230V-50Hz, con riflettore con ottica antinquinamento luminoso in alluminio e diffusore in cristallo temperato resistente agli shock termici e agli urti, portalampada in ceramica, e ciascuno sarà dotato di propria protezione termica e sezionatore.

In merito ai possibili fenomeni di abbagliamento che possono rappresentare un disturbo per l'avifauna e un elemento di perturbazione della percezione del paesaggio si sottolinea che tale fenomeno è stato registrato solo per alcune tipologie di superfici fotovoltaiche a specchio montate sulle architetture verticali degli edifici. In ragione dell'inclinazione variabile dei pannelli rispetto all'orizzontale, la loro collocazione in prossimità del suolo e del necessario (per scopi produttivi elettrici) elevato coefficiente di assorbimento della radiazione luminosa delle celle fotovoltaiche (bassa riflettanza del pannello) si considera molto bassa, financo trascurabile, la possibilità del fenomeno di riflessione ed abbagliamento da parte dei pannelli.

In conclusione, si ritiene che gli impatti derivanti dal progetto sulle componenti inquinamento luminoso e abbagliamento siano da considerarsi trascurabili.

Si specifica altresì che, essendo, l'impianto di illuminazione in oggetto della seguente relazione, di tipo discontinuo e quindi attivo:

- Solo in caso di intrusione;
- Per un periodo di tempo limitato (tra l'attivazione dell'allarme e la verifica di intrusione) esso si potrebbe ritenere ricadente nelle deroghe del Regolamento Regionale n. 13 del 26 agosto 2006, al capitolo 9, articolo 1 lettera C)
  - "Tutte le sorgenti luminose, non a funzionamento continuo, che non risultino, comunque, attive oltre due ore dal tramonto del sole".

<b>ARNG SOLAR XI S.R.L.</b> C.F e P.IVA: 02361340686 Corso Europa 13 20122 Milano PEC:arngsolar11@pec.it	<b>IMPIANTO AGRIVOLTAICO  CORIGLIANO 43.8</b>		
<b>PROGETTO DEFINITIVO</b>	<b>CORIGLIANO D'OTRANTO-  CUTROFIANO-SOGLIANO CAVOUR-  ARADEO-SECLI' GALATONE-GALATINA,  LECCE, PUGLIA</b>	<b>IN-GE-02  Rev. 1</b>	Pag. 7 di 10

### 3.1 FASE DI CANTIERE E DI DISMISSIONE DELL'IMPIANTO

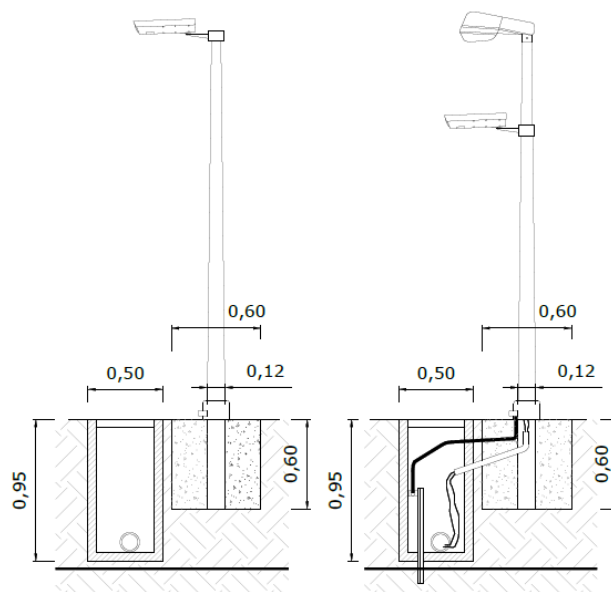
Le fasi di cantiere e di dismissione dell'impianto verranno effettuate, per la maggior parte della durata delle attività, durante le ore diurne/pomeridiane, utilizzando la luce naturale.

Qualora ci fosse bisogno di utilizzare l'illuminazione artificiale:

- Verrà evitata la sovra-illuminazione e verrà minimizzata la luce riflessa verso l'alto utilizzando apparecchi specificatamente progettati;
- Verranno abbassate o spente le luci quando cesserà l'attività lavorativa, a fine turno.
- Generalmente un livello più basso di illuminazione sarà comunque sufficiente ad assicurare adeguati livelli di sicurezza;
- Verrà mantenuto al minimo l'abbagliamento, facendo in modo che il fascio luminoso rispetto alla verticale non sia superiore ai 70°.

### 3.2 FASE DI ESERCIZIO

In fase di esercizio, come già accennato, l'impianto di illuminazione perimetrale e quello nei pressi delle cabine prevede l'utilizzo di corpi illuminanti con lampada a LED 50W 230V-50Hz con riflettore avente ottica antinquinamento luminoso in alluminio.



**Fig. 2 - Tipologia di corpi illuminanti - perimetro impianto**

<b>ARNG SOLAR XI S.R.L.</b> C.F e P.IVA: 02361340686 Corso Europa 13 20122 Milano PEC:arngsolar11@pec.it	<b>IMPIANTO AGRIVOLTAICO  CORIGLIANO 43.8</b>		
<b>PROGETTO DEFINITIVO</b>	<b>CORIGLIANO D'OTRANTO-  CUTROFIANO-SOGLIANO CAVOUR-  ARADEO-SECLI' GALATONE-GALATINA,  LECCE, PUGLIA</b>	<b>IN-GE-02  Rev. 1</b>	Pag. <b>8</b> di <b>10</b>

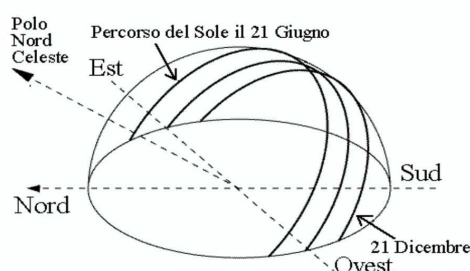
#### 4. ANALISI DEL FENOMENO DI ABBAGLIAMENTO

Un altro fenomeno luminoso che è necessario analizzare è l'abbagliamento visivo, con il quale si intende la compromissione temporanea della capacità visiva dell'osservatore a seguito dell'improvvisa esposizione diretta ad un'intensa sorgente luminosa.

L'irraggiamento globale è la somma dell'irraggiamento diretto e di quello diffuso, ossia l'irraggiamento che non giunge al punto di osservazione seguendo un percorso geometricamente diretto a partire dal sole, ma che viene precedentemente riflesso o scomposto.

Per argomentare il fenomeno dell'abbagliamento generato da moduli fotovoltaici nelle ore diurne occorre considerare diversi aspetti legati alla loro tecnologia, struttura e orientamento, nonché al movimento apparente del disco solare nella volta celeste e alle leggi fisiche che regolano la diffusione della luce nell'atmosfera.

Come è ben noto, in conseguenza della rotazione del globo terrestre attorno al proprio asse e del contemporaneo moto di rivoluzione attorno al sole, nell'arco della giornata il disco solare sorge ad est e tramonta ad ovest (ciò in realtà è letteralmente vero solo nei giorni degli equinozi). In questo movimento apparente il disco solare raggiunge il punto più alto nel cielo al mezzogiorno locale e descrive un semicerchio inclinato verso la linea dell'orizzonte tanto più in direzione sud quanto più ci si avvicina al solstizio d'inverno (21 dicembre) e tanto più in direzione nord quanto più ci si avvicina al solstizio d'estate (21 giugno).



**Fig. 3 - Movimento apparente del disco solare per un osservatore situato ad una latitudine nord attorno ai 45°. Per tutte le località situate tra il Tropico del Cancro e il Polo Nord Geografico il disco solare non raggiunge mai lo zenit.**

In considerazione quindi dell'altezza dal suolo dei moduli fotovoltaici e del loro angolo di inclinazione, il verificarsi e l'entità di fenomeni di riflessione ad altezza d'uomo della radiazione luminosa incidente alla latitudine a cui è posto l'impianto fotovoltaico in esame sarebbero teoricamente ciclici in



<b>ARNG SOLAR XI S.R.L.</b> C.F e P.IVA: 02361340686 Corso Europa 13 20122 Milano PEC: <a href="mailto:arngsolar11@pec.it">arngsolar11@pec.it</a>	<b>IMPIANTO AGRIVOLTAICO  CORIGLIANO 43.8</b>		
<b>PROGETTO DEFINITIVO</b>	<b>CORIGLIANO D'OTRANTO-  CUTROFIANO-SOGLIANO CAVOUR-  ARADEO-SECLI' GALATONE-GALATINA,  LECCE, PUGLIA</b>	<b>IN-GE-02  Rev. 1</b>	Pag. <b>9</b> di <b>10</b>

quanto legati al momento della giornata, alla stagione nonché alle condizioni meteorologiche.

Le perdite per riflessione rappresentano un importante fattore nel determinare l'efficienza di un modulo fotovoltaico e ad oggi la tecnologia fotovoltaica ha individuato soluzioni in grado di minimizzare un tale fenomeno. Con l'espressione "perdite di riflesso" si intende l'irraggiamento che viene riflesso dalla superficie di un collettore o di un pannello oppure dalla superficie di una cella solare e che quindi non può più contribuire alla produzione di calore e/o di corrente elettrica.

Strutturalmente il componente di un modulo fotovoltaico a carico del quale è principalmente imputabile un tale fenomeno è il rivestimento anteriore del modulo e delle celle solari.

L'insieme delle celle solari costituenti i moduli fotovoltaici di ultima generazione è protetto frontalmente da un vetro temprato antiriflettente ad alta trasmittanza, il quale conferisce alla superficie del modulo un aspetto opaco che non ha nulla a che vedere con quello di comuni superfici finestrate.

Al fine di minimizzare la quantità di radiazioni luminose riflesse, inoltre, le singole celle in silicio cristallino sono coperte esteriormente da un rivestimento trasparente antiriflesso grazie al quale penetra più luce nella cella, altrimenti la sola superficie in silicio rifletterebbe circa il 30% della luce solare.

Inoltre, i moduli di ultima generazione sono caratterizzati da un vetro più esterno costituito da una particolare superficie, non liscia, che consente di aumentare la trasmissione dell'energia solare grazie ad una maggiore rifrazione della radiazione incidente verso l'interno del vetro e, quindi, verso le celle fotovoltaiche. Nel vetro si verifica una maggiore riflessione dei raggi solari soprattutto per elevati angoli di incidenza (da 20° a 70°).

Le stesse molecole componenti l'aria al pari degli oggetti danno luogo a fenomeni di assorbimento, riflessione e scomposizione delle radiazioni luminose su di esse incidenti, pertanto la minoritaria percentuale di luce solare che viene riflessa dalla superficie del modulo fotovoltaico, grazie alla densità ottica dell'aria è comunque destinata nel corto raggio ad essere ridirezionata, scomposta, ma soprattutto convertita in energia.

Inoltre, i nuovi sviluppi tecnologici per la produzione di celle fotovoltaiche fanno sì che, aumentando il coefficiente di efficienza delle stesse, diminuisca ulteriormente la quantità di luce riflessa (riflettenza superficiale caratteristica del pannello), e conseguentemente la probabilità di abbagliamento.

<b>ARNG SOLAR XI S.R.L.</b> C.F e P.IVA: 02361340686 Corso Europa 13 20122 Milano PEC: <a href="mailto:arngsolar11@pec.it">arngsolar11@pec.it</a>	<b>IMPIANTO AGRIVOLTAICO  CORIGLIANO 43.8</b>		
<b>PROGETTO DEFINITIVO</b>	<b>CORIGLIANO D'OTRANTO-  CUTROFIANO-SOGLIANO CAVOUR-  ARADEO-SECLI' GALATONE-GALATINA,  LECCE, PUGLIA</b>	<b>IN-GE-02  Rev. 1</b>	Pag. <b>10</b> di <b>10</b>

## 5. CONCLUSIONI

- Durante la fase di cantiere e di dismissione dell'impianto, le lavorazioni verranno effettuate, per la maggior parte della durata delle attività, utilizzando l'illuminazione naturale. Qualora ci fosse bisogno dell'illuminazione artificiale verranno adottati gli accorgimenti riportati in precedenza.
- Durante la fase di esercizio dell'impianto FV, il sistema di illuminazione prevede l'utilizzo di corpi illuminanti con lampade a LED con riflettore avente ottica antinquinamento luminoso **in modo non continuo**. Per questo motivo l'impatto visivo è da considerarsi nullo.
- Si considera trascurabile la possibilità del fenomeno di riflessione ed abbagliamento da parte dei pannelli, in ragione dell'inclinazione variabile dei pannelli rispetto all'orizzontale, la loro collocazione in prossimità del suolo e del necessario elevato coefficiente di assorbimento della radiazione luminosa delle celle fotovoltaiche (bassa riflettanza del pannello).