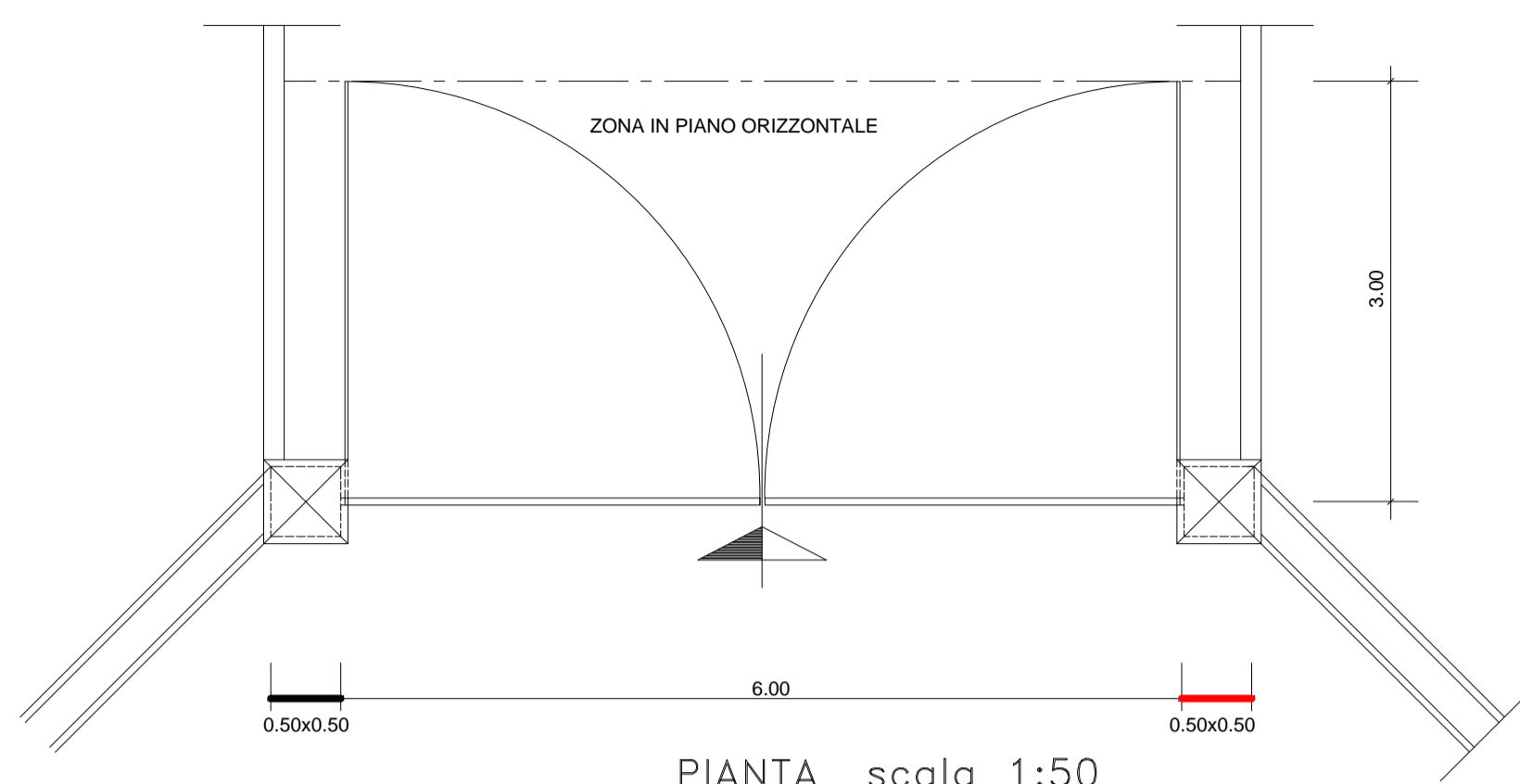
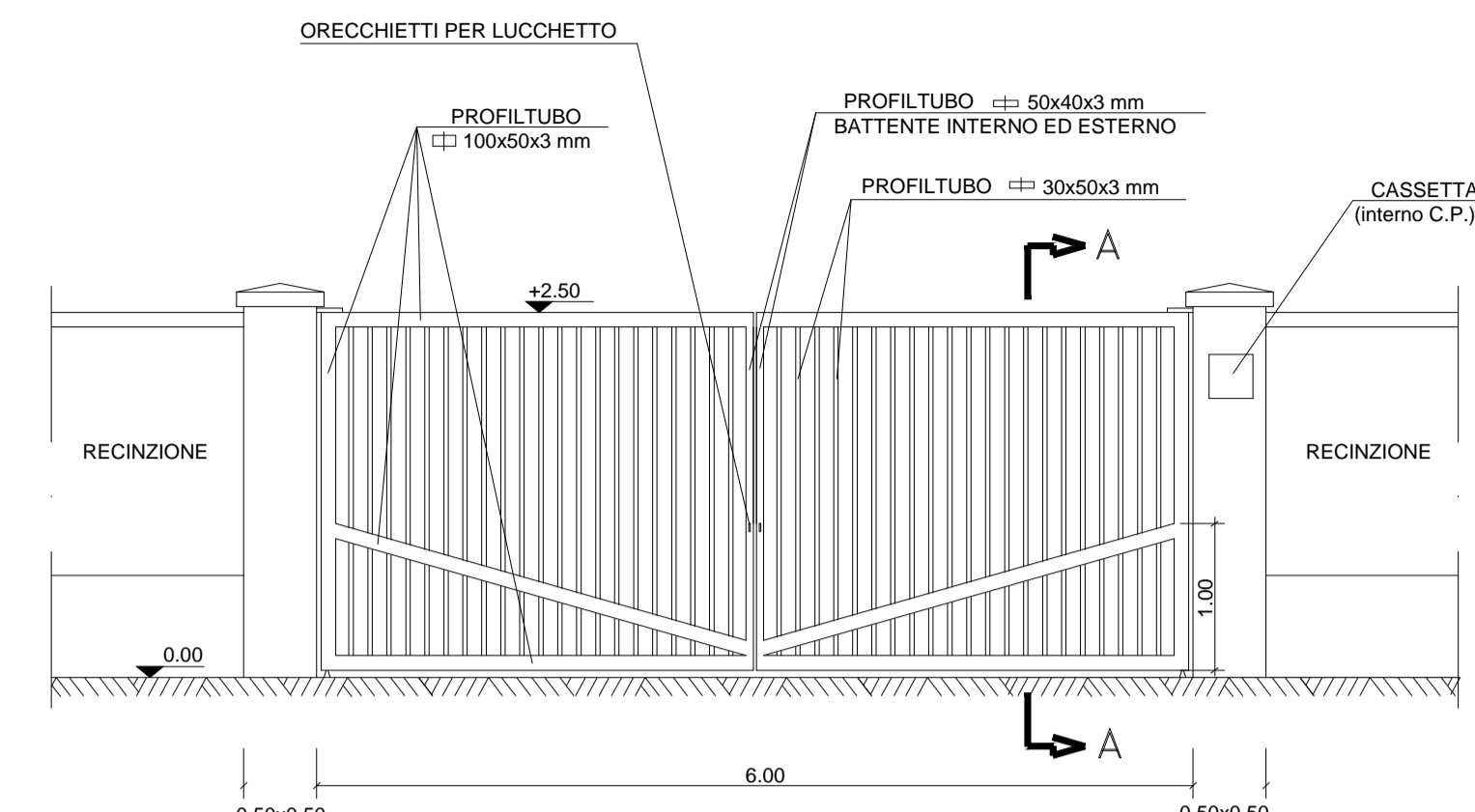


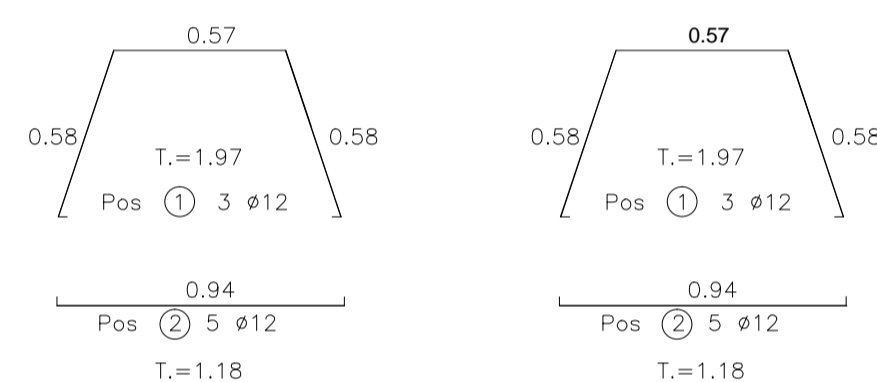
SEZIONE A-A scala 1:50



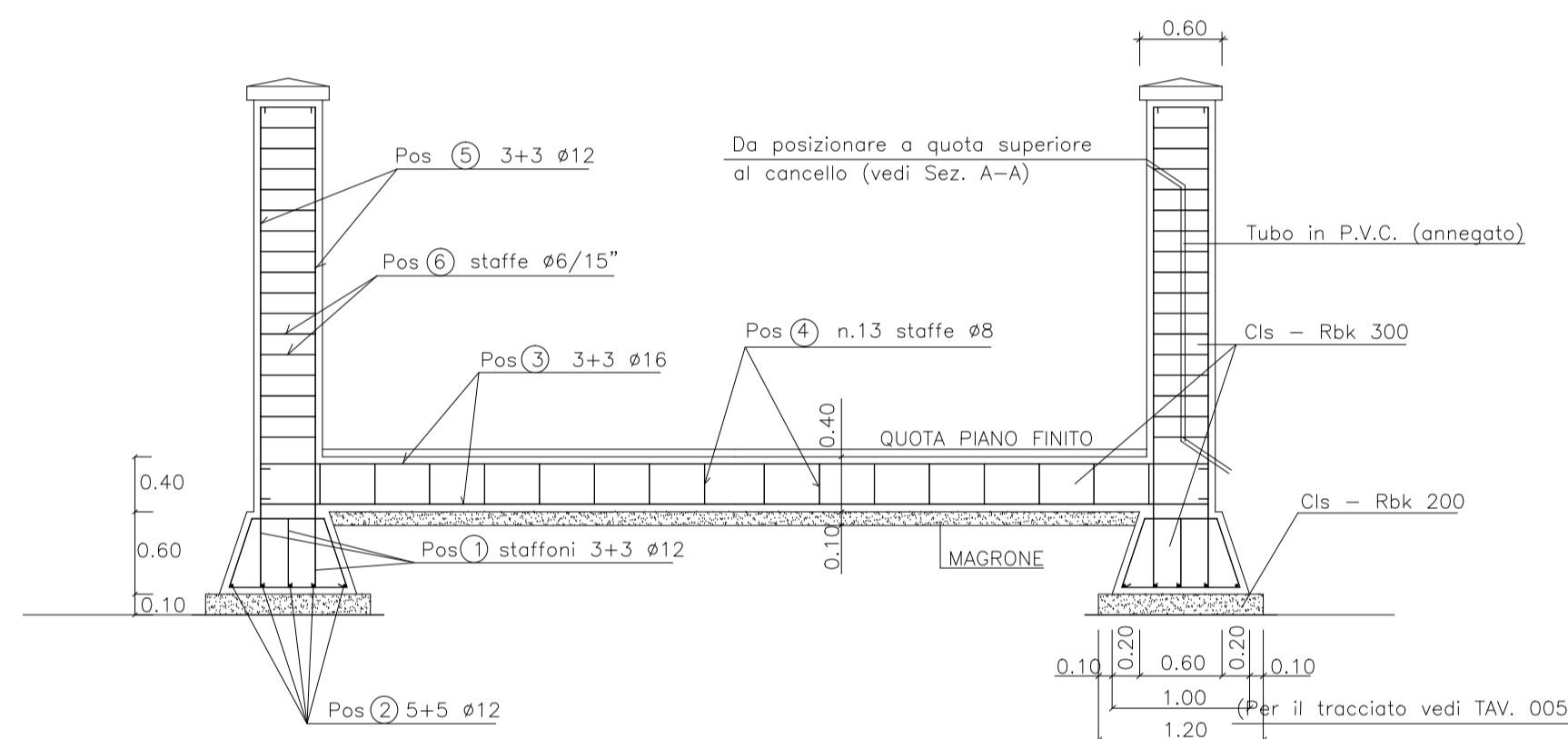
PIANTA scala 1:50



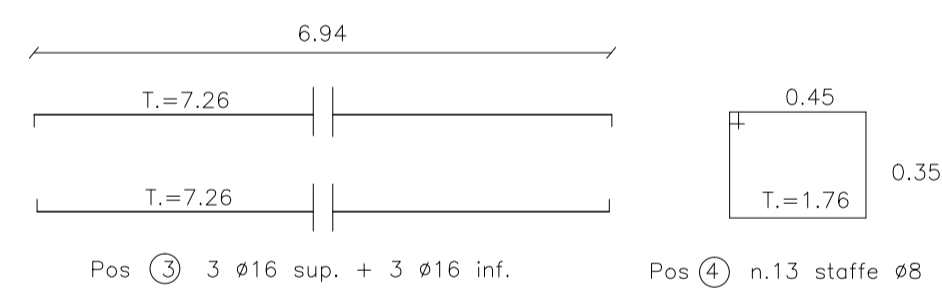
VISTA FRONTALE scala 1:50



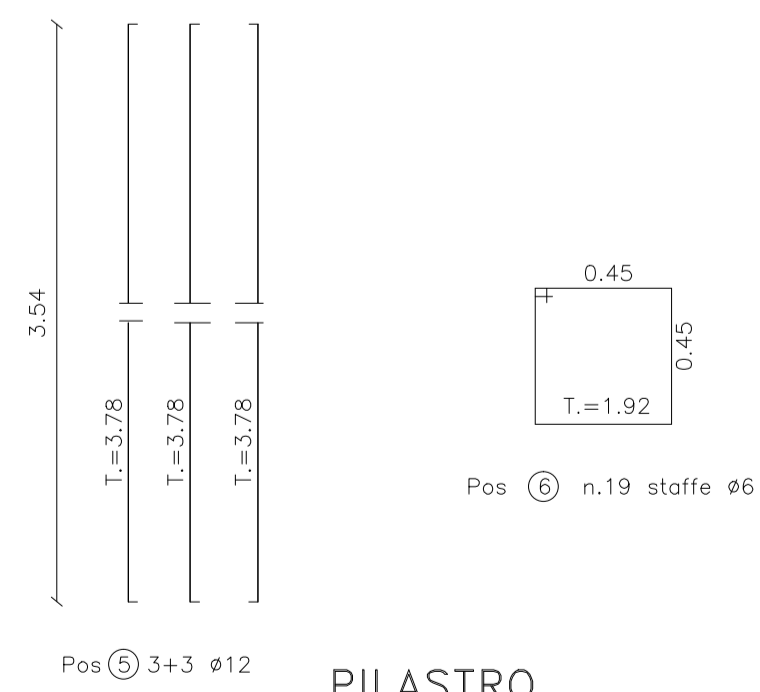
PLINTO DI FONDAZIONE



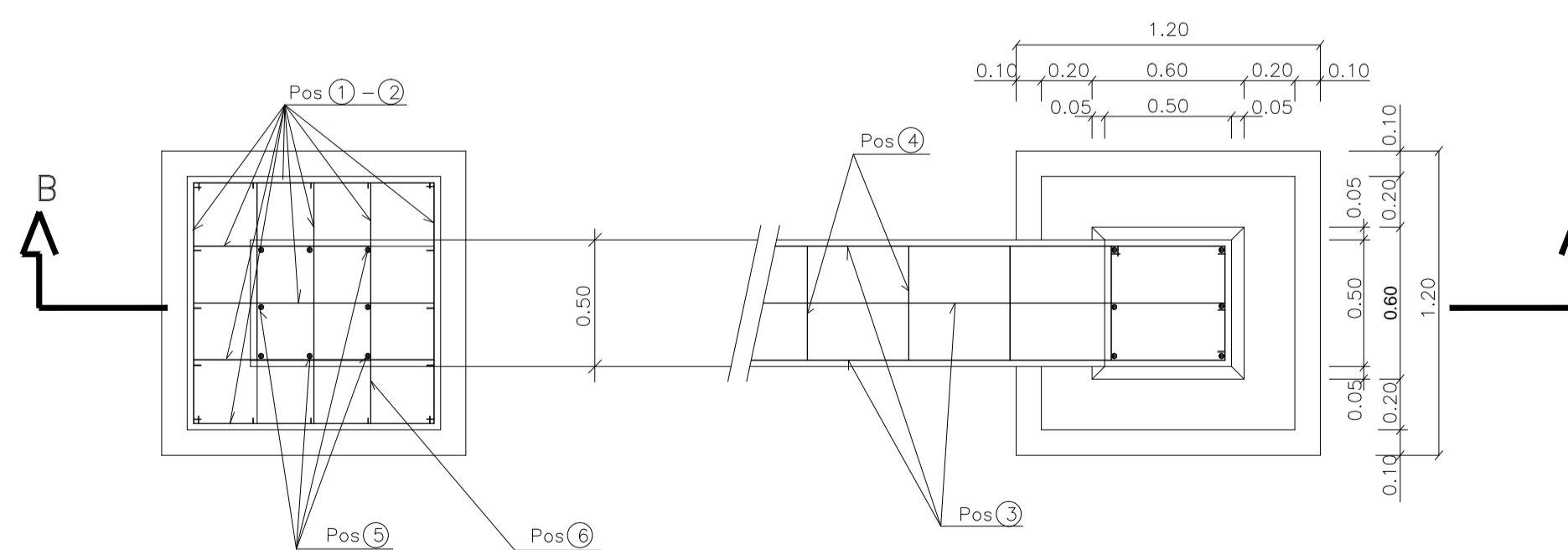
SEZIONE B-B scala 1:50



TRAVE DI COLLEGAMENTO



PILASTRO



PIANTA scala 1:25

CALCESTRUZZO CLASSE Rbk 250  
ACCIAIO AD ADERENZA MIGLIORATA FEB 44K



REGIONE SICILIANA  
Libero consorzio dei comuni di Enna  
COMUNE DI PIAZZA ARMERINA

PROGETTO PER LA REALIZZAZIONE DI UN IMPIANTO AGRIVOLTAICO DENOMINATO "PIAZZA ARMERINA 1" DELLA POTENZA DI PICCO DI 65.677 kWp E POTENZA DI IMMISSIONE 53.500 kW E DELLE RELATIVE OPERE CONNESSE NEL COMUNE DI PIAZZA ARMERINA (EN)

COMMITTENTE  
**Iberdrola Renovables Italia S.p.A.**  
Sede Legale Piazzale dell'Industria n. 40  
ROMA (RM) CAP 00144  
CF/P.IVA 06977481008

SVILUPPATORE  
**Fabroen s.r.l.**  
Sede legale Via Brunetto Latini n. 11  
Palermo (PA) CAP 90141  
CF/P.IVA 05052720827  
Legale rappresentante  
Avv. Fabrizio Romeo



TAVOLA CANCELLO PIAZZALE PRODUTTORE

Data	Formato	Scala	Cod Elaborato	Cod TERNA	Livello Progettazione	REV	Visto
17/11/2023			RS06RELO080A0	202202304			

COMMITTENTE	Iberdrola Renovables S.p.A.	REDAZIONE	Dr. Arch. Calogero Morreale
STRUTTURALE DI PROGETTAZIONE	Dr. Geol. Francesco La Mendola	REDAZIONE	Dr. Agr. Salvatore Puleri
	Ing. Elett. Giuseppe Lo Presti	REDAZIONE	Arch. P.P. Alessandro Terrana
		REDAZIONE	