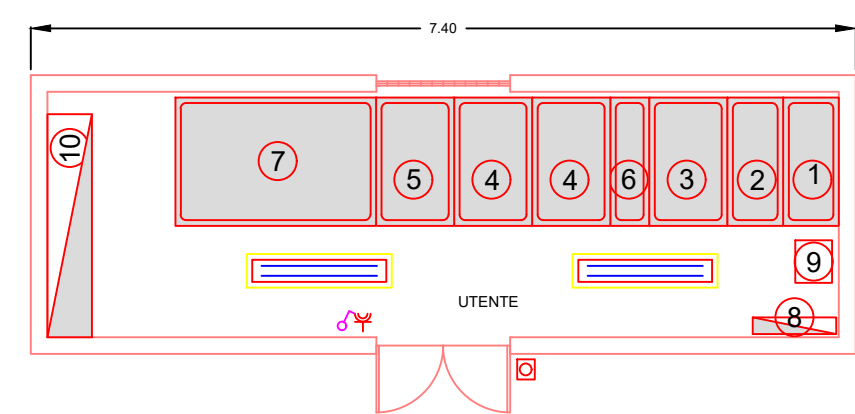
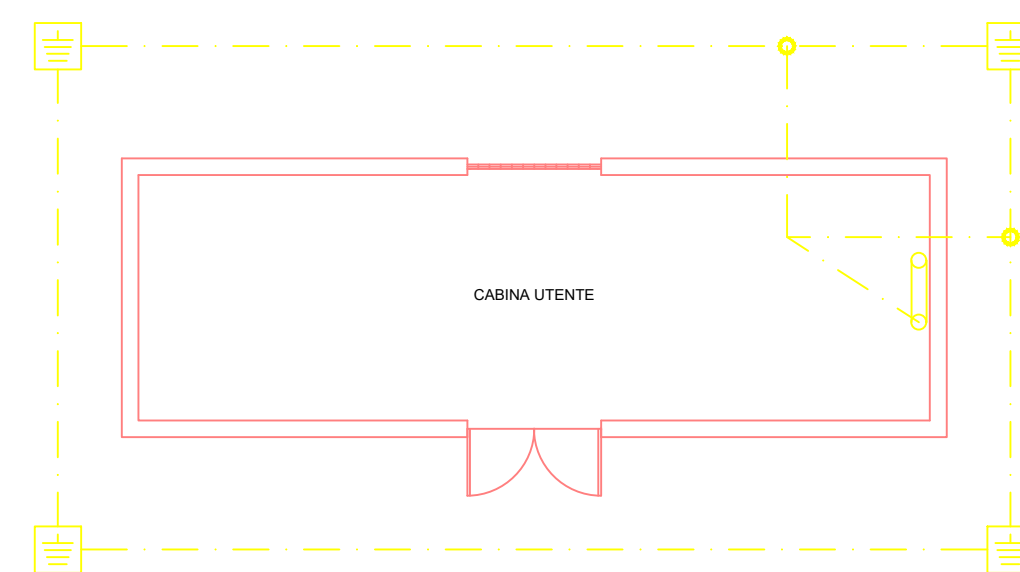


CABINA SOTTOCAMPO SC4-SC5

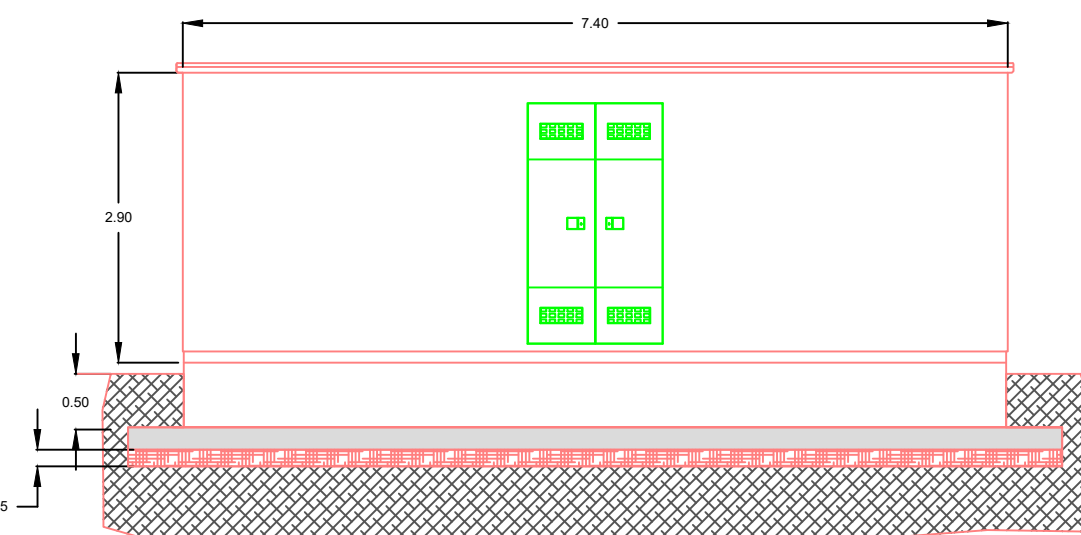
LAYOUT APPARECCHIATURE



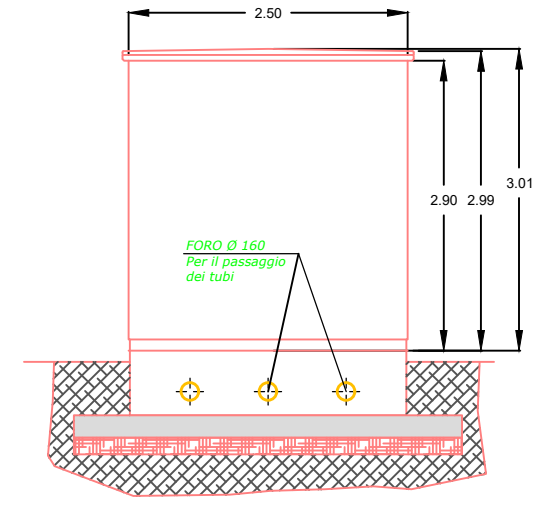
RETE DI TERRA



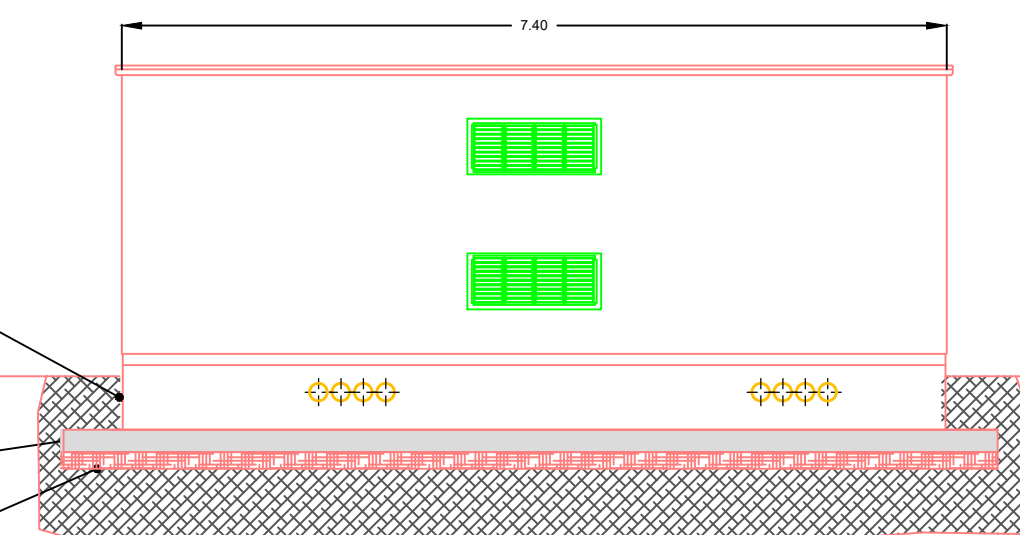
PROSPETTO ANTERIORE



PROSPETTO LATERALE

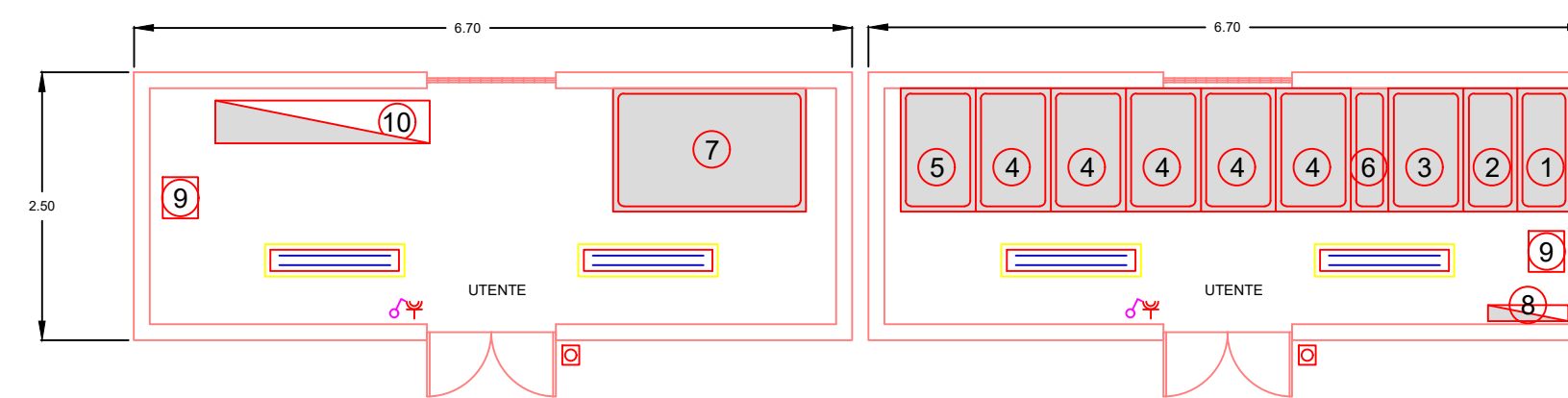


PROSPETTO POSTERIORE

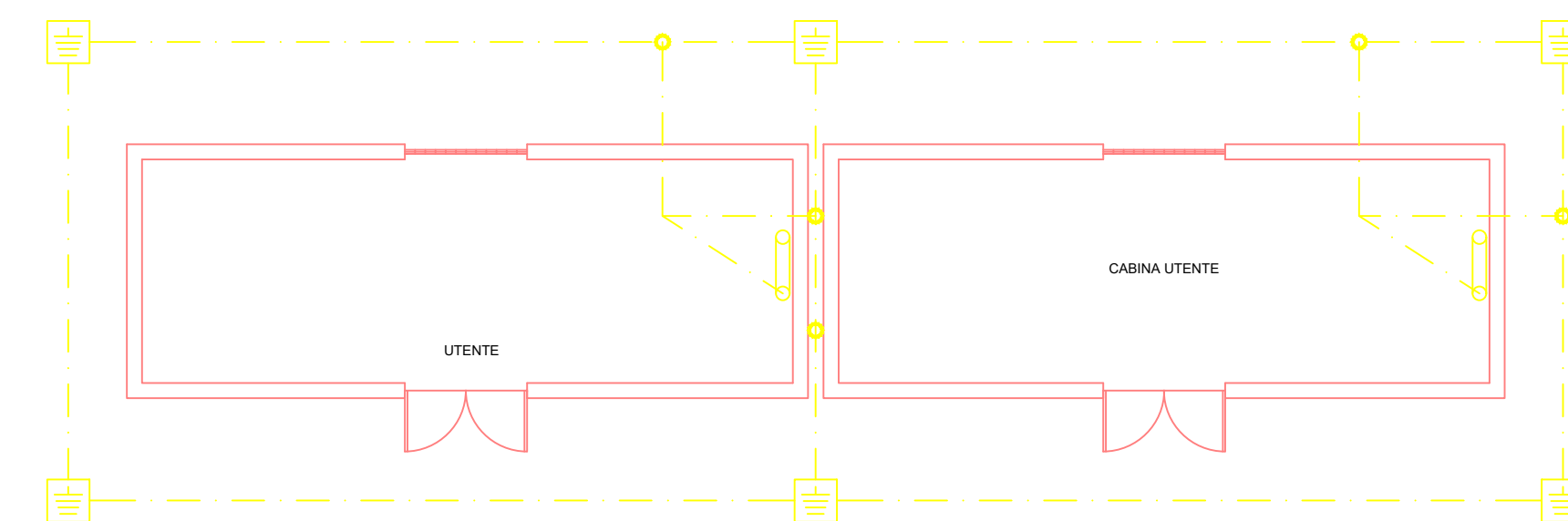


CABINA SOTTOCAMPO SC7

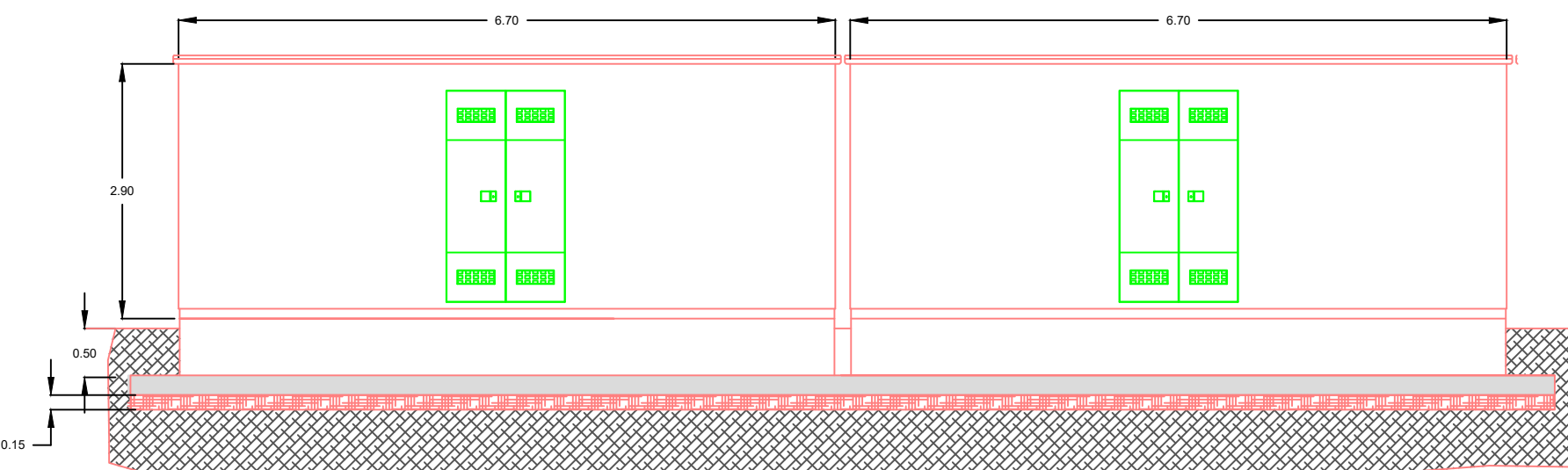
LAYOUT APPARECCHIATURE



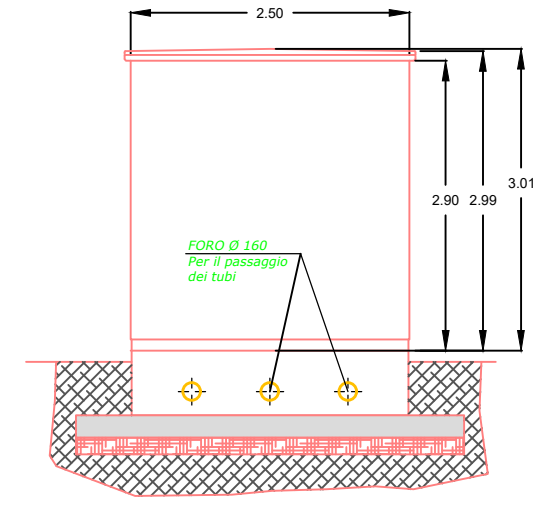
RETE DI TERRA



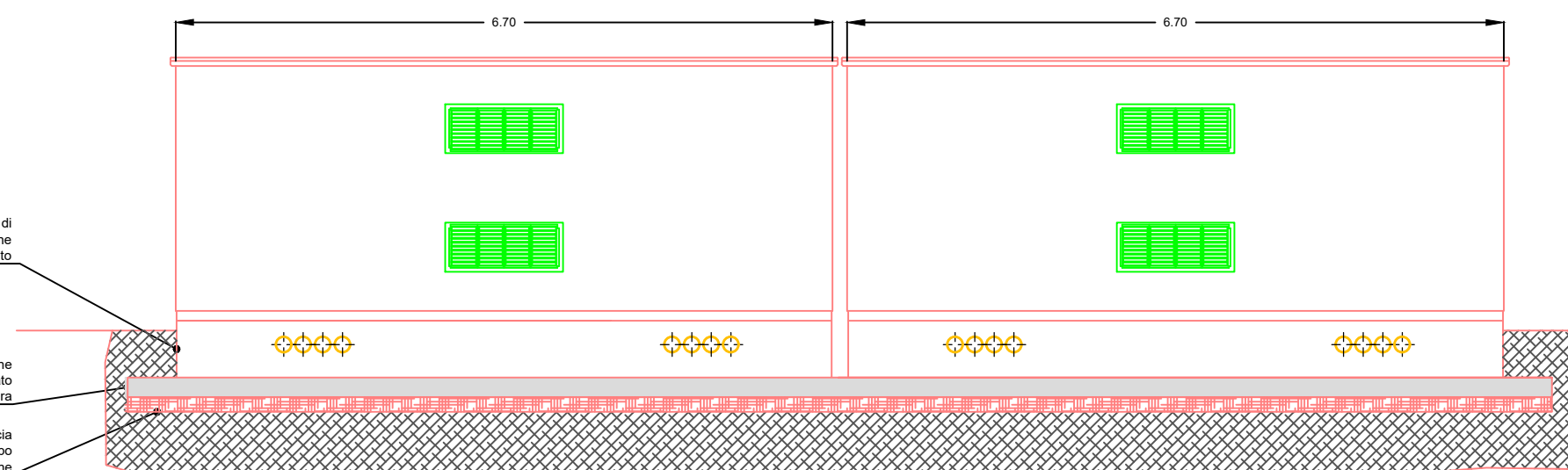
PROSPETTO ANTERIORE



PROSPETTO LATERALE

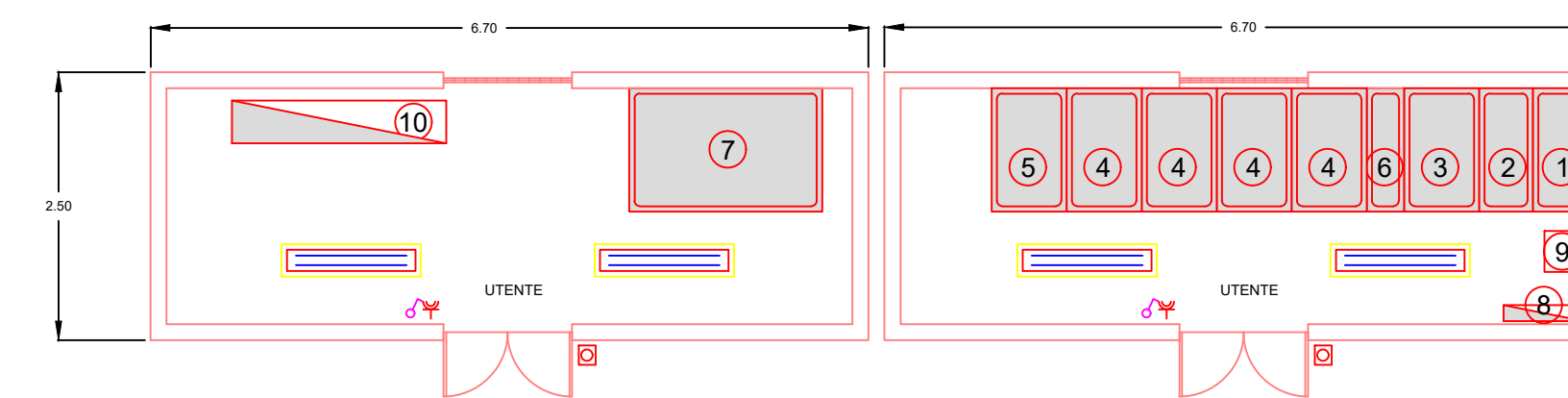


PROSPETTO POSTERIORE

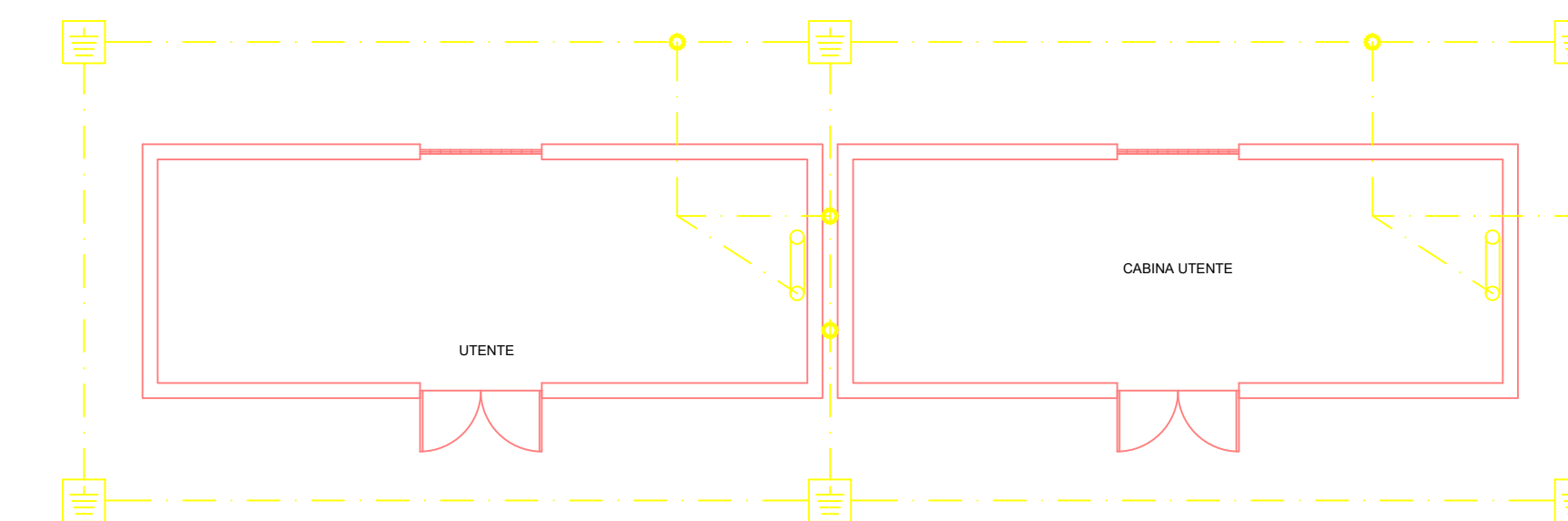


CABINA SOTTOCAMPO SC3

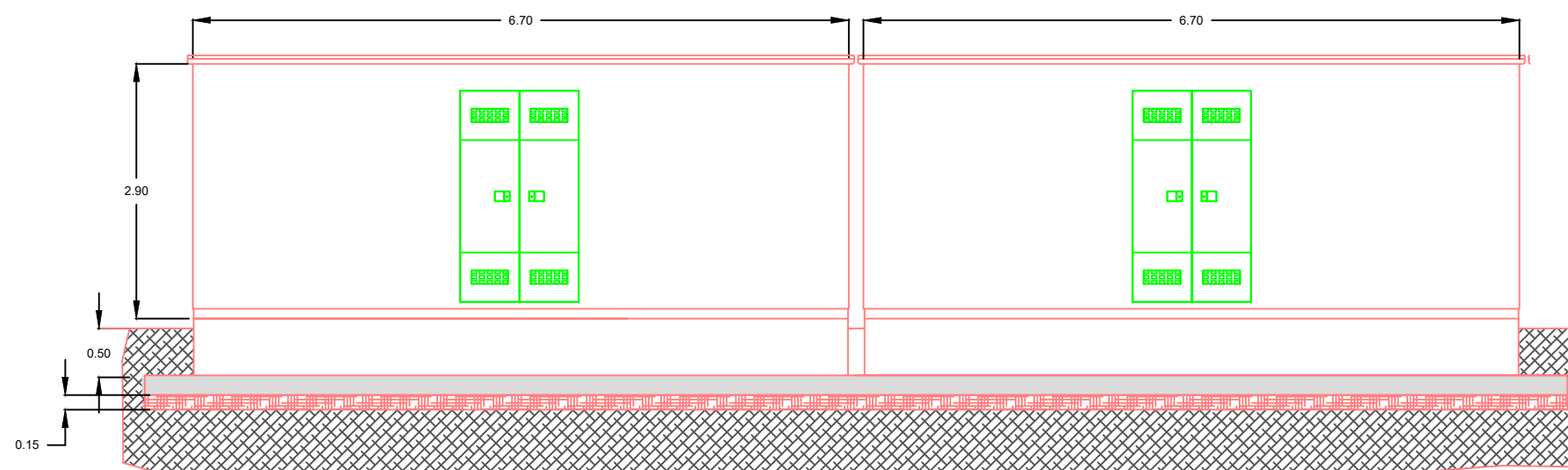
LAYOUT APPARECCHIATURE



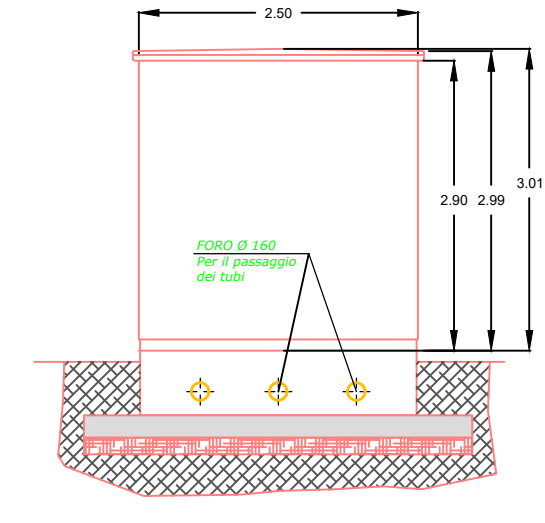
RETE DI TERRA



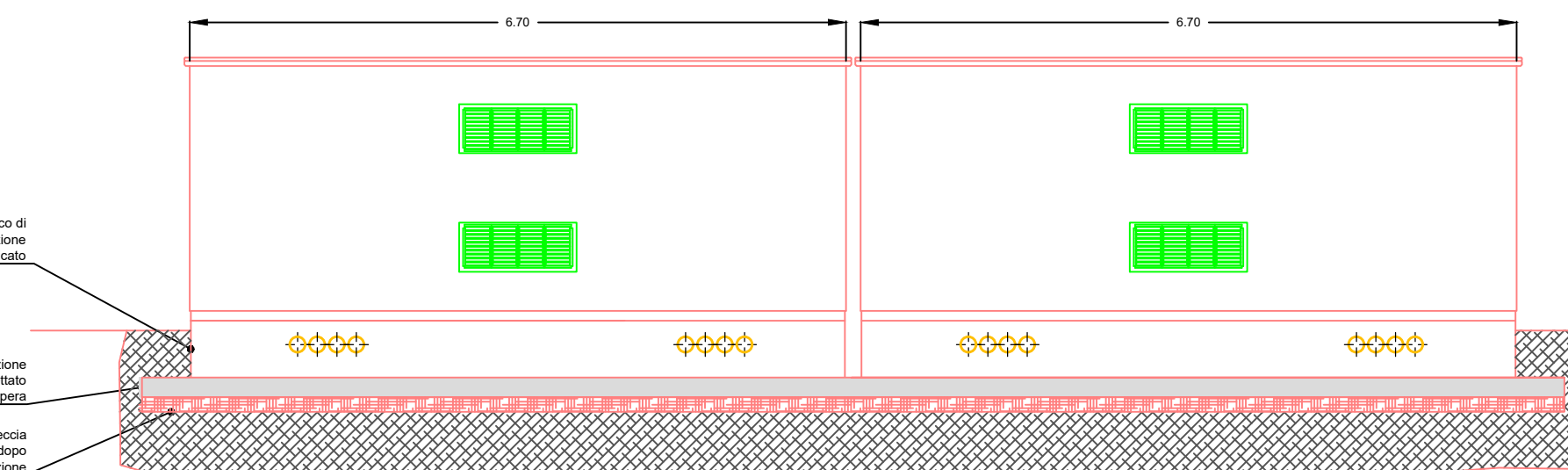
PROSPETTO ANTERIORE



PROSPETTO LATERALE



PROSPETTO POSTERIORE



LEGENDA

	Quadrato esistente
	Plattforma PMS con lamp. 2x30W
	Plattforma di emergenza 240W 1h di autonomia
	Presi di corrente 2P+T 10/16A spazio
	Interruttore
	Plattforme di spegnimento di emergenza
	Collettore di terra in cabina
	Condotti
	Corona di terra (nodi) (dimensioni interna sez. 50mm)
	Plattforma di terra (500x700mm con dispenser e spazzole L1/L2/PE)

- 1 - SCOMPARTO RISALITA CON SEZIONATORE
- 2 - SCOMPARTO TV
- 3 - SCOMPARTO PROTEZIONE LINEA/INTERACCIA
- 4 - SCOMPARTO PARTENZA/ARRESTO LINEA
- 5 - SCOMPARTO PROTEZIONE TRAFIO
- 6 - SCOMPARTO RISALITA SGARRE
- 7 - BOX TRAFIO 100kVA
- 8 - QUADRO LOCALE CABINA ALLACCIO
- 9 - UPS 1000 VA
- 10 - QUADRO CGIA SERVIZI AUSILIARI

N.B. Le dimensioni delle cabine potrebbero subire piccole variazioni in funzione del fornitore scelto



PROGETTO DEFINITIVO PER LA REALIZZAZIONE DI UN IMPIANTO AGRIVOLTAICO DELLA POTENZA COMPLESSIVA DI 53,48 MWp E RELATIVE OPERE DI CONNESSIONE ALLA R.T.N. DA REALIZZARE NEL COMUNE DI GRAVINA (BA)

Cabine di sottocampo - Piante e prospetti ELABORATO EP_13

<p>PROPRIONTE: EDISON RINNOVABILI S.P.A. Via Salaria, Milano (MI) Foro Buonaparte n. 31 - CAP 20121 P.IVA 12251461514 innovati@edison.it</p>	<p>PROGETTISTI: ATECH Via Carlo Cattaneo 15 10124 Genova (GE) www.atech.it</p> <p>DIRETTORE TECNICO: Dott. Ing. Claudio TRICARICO</p> <p>CONSULENTI: Dott. Ing. Alessandro ANTEZZA Dott. Agr. Mario STOMACI Dott. Geo. Paolo Iannuzzello Dott. Geo. Michele VALERIO</p>												
<p>COORDINATORE DEL PROGETTO: ecomec s.r.l. Viale E. Mattei, 1 - 01039 Grosseto (GR) Tel. +39 0564 481111 - Fax +39 0564 481112 www.ecomec.it</p>	<table border="1"> <tr> <td>0</td> <td>SET 2023</td> <td>M.C.</td> <td>A.A.</td> <td>O.T.</td> <td>Progetto definitivo</td> </tr> <tr> <td>EM/REV.</td> <td>DATA</td> <td>REDATTO</td> <td>VERIFICATO</td> <td>APPROVATO</td> <td>DESCRIZIONE</td> </tr> </table>	0	SET 2023	M.C.	A.A.	O.T.	Progetto definitivo	EM/REV.	DATA	REDATTO	VERIFICATO	APPROVATO	DESCRIZIONE
0	SET 2023	M.C.	A.A.	O.T.	Progetto definitivo								
EM/REV.	DATA	REDATTO	VERIFICATO	APPROVATO	DESCRIZIONE								