

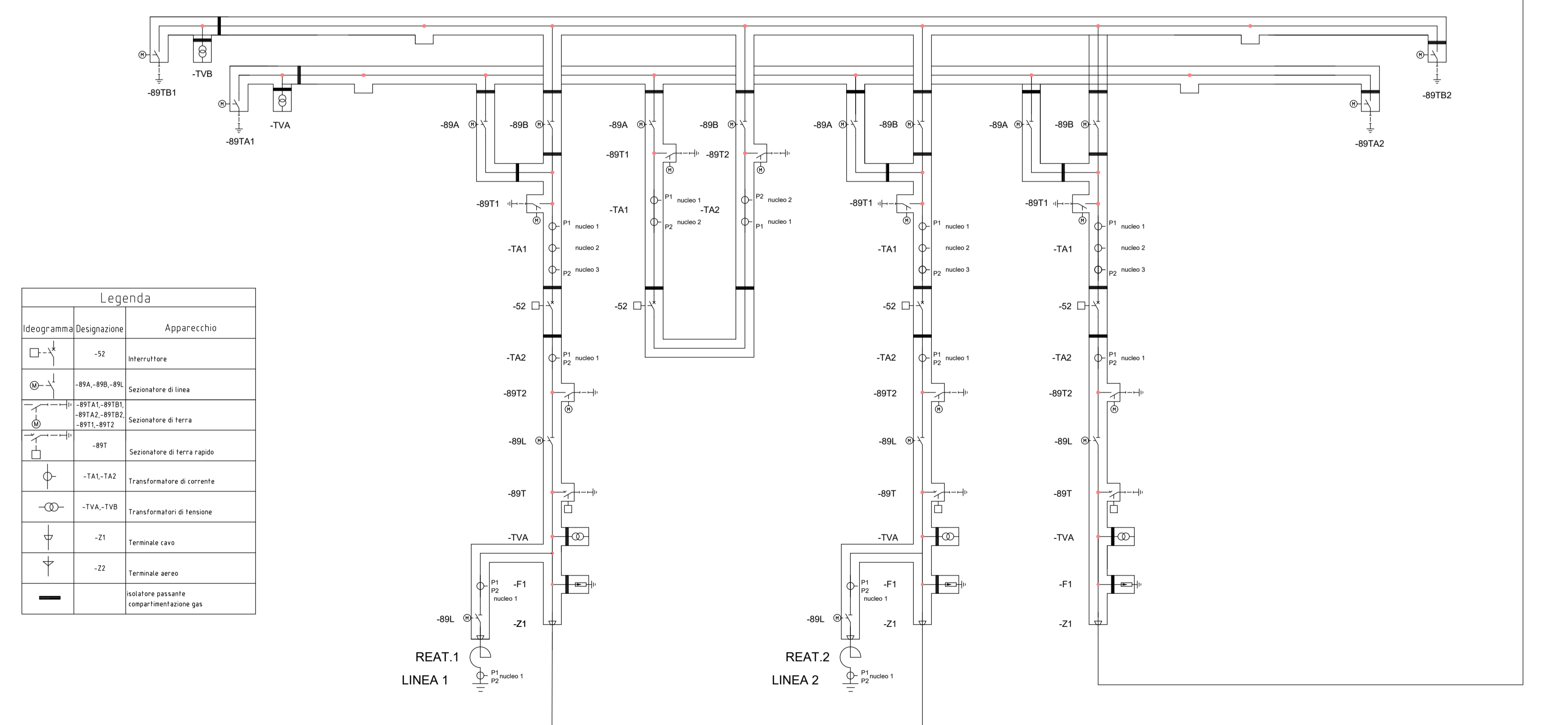
Interfaccia terra mare elettrodotto 380 kV

XLPE 400 kV Cu cable
3x1x2500 mmq (749 m)

XLPE 400 kV Cu cable
3x1x2000 mmq (14.462 m)

XLPE 400 kV Cu cable
3x1x2000 mmq (14.462 m)

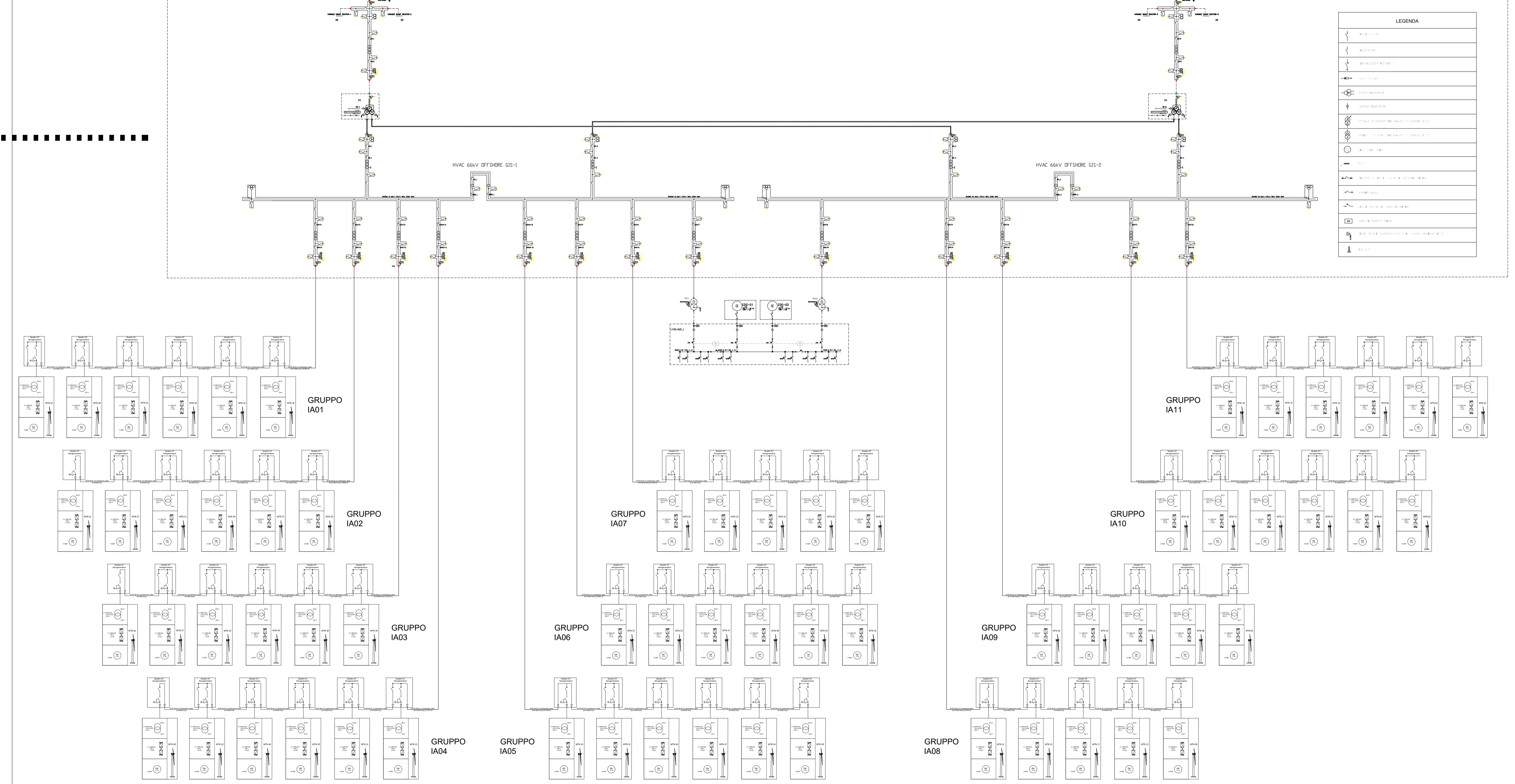
HVAC 380kV ONSHORE GIS SUBSTATION



XLPE 400 kV Cu Submarine cable
3x1x630 mmq (88.754 m)

XLPE 400 kV Cu Submarine cable
3x1x630 mmq (88.754 m)

HVAC 380kV OFFSHORE GIS SUBSTATION



LEGENDA	
	Cable
	Busbar
	Interruttore
	TA a 3 nuclei
	Interruttore
	Sezionatore
	Sezionatore di linea/terra
	TVL - TV Capacitivo
	PT (Trasformatore Induttivo di Potenziali)
	Sezionatore di terra

PROGETTO PER LA REALIZZAZIONE DI UN IMPIANTO PER LA PRODUZIONE DI ENERGIA MEDIANTE LO SFRUTTAMENTO DEL VENTO NEL MARE ADRIATICO MERIDIONALE - NEMETUN ISLAND 63 WTG - 945 MW

PROGETTO DEFINITIVO - IIA

Progettazione e Studio di Impatto Ambientale

GRUPPO DI PROGETTAZIONE

Indagini ambientali e studi specialistici

Studio misure di mitigazione e compensazione

Supervisione scientifica

5. OPERE DI CONNESSIONE ALLA RETE

T.5.2 Schema Elettrico Unifilare generale

REV. DATA DESCRIZIONE
00 02/24 1ª emissione

Scale

