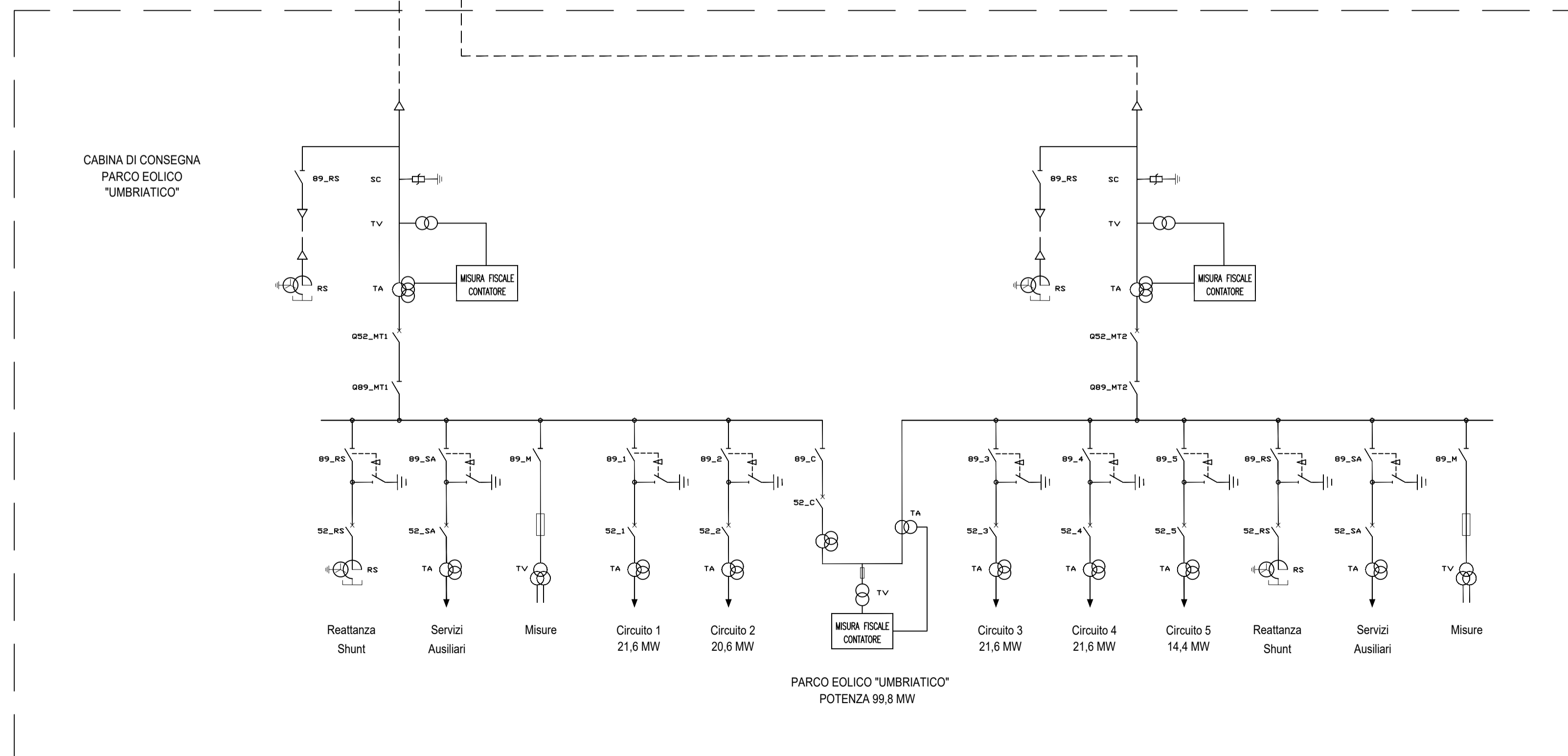


LINEE DI COLLEGAMENTO 36 kV



LEGENDA

52_1-5	INTERRUTTORI LINEE DI EVACUAZIONE PARCO EOLICO 36 kV
52_MT1	INTERRUTTORE DI CONSEGNA 36 kV SEMISBARRA 1
52_MT2	INTERRUTTORE DI CONSEGNA 36 kV SEMISBARRA 2
52_SA	INTERRUTTORE SERVIZI AUSILIARI
52_RS	INTERRUTTORE REATTANZA SHUNT
52_C	INTERRUTTORE CELLA CONGIUNTORE
89_1-5	SEZIONATORI LINEE CONNESSIONE PARCO EOLICO 36 kV
89_MT1	SEZIONATORE DI CONSEGNA 36 kV SEMISBARRA 1
89_MT2	SEZIONATORE DI CONSEGNA 36 kV SEMISBARRA 2
89_SA	SEZIONATORE QUADRO SERVIZI AUSILIARI
89_RS	SEZIONATORE REATTANZA SHUNT
89_C	SEZIONATORE CONGIUNTORE
89_M	SEZIONATORE QUADRO MISURE
TA	TRASFORMATORE DI CORRENTE
TV	TRASFORMATORE DI TENSIONE
SC	SCARICATORE DI SOVRATENSIONE
RS	REATTANZA SHUNT



Committente: Euria S.r.l.
Piazza Europa, 14
87100 Cosenza

Documento:

PROGETTO DEFINITIVO

Titolo del Progetto:

PARCO EOLICO "UMBRIATICO"

Elaborato:

Schema unifilare impianti utente e RTN

PROGETTO	DISCIPLINA	AMBITO	TIPO ELABORATO	PROGRESSIVO	SCALA
W-UBR	E	EG	DT	01	-

NOME FILE:

W-UMB-E-EG-DT-01-Schema unifilare impianti utente e RTN

Progettazione:



Ing. Raffaele Ciotola

Rev.	Prima Emissione	Descrizione Revisione	Redatto	Controllato	Approvato
00	10/2023	PRIMA EMISSIONE	GEMSA PRO	GEMSA PRO	Euria S.r.l.