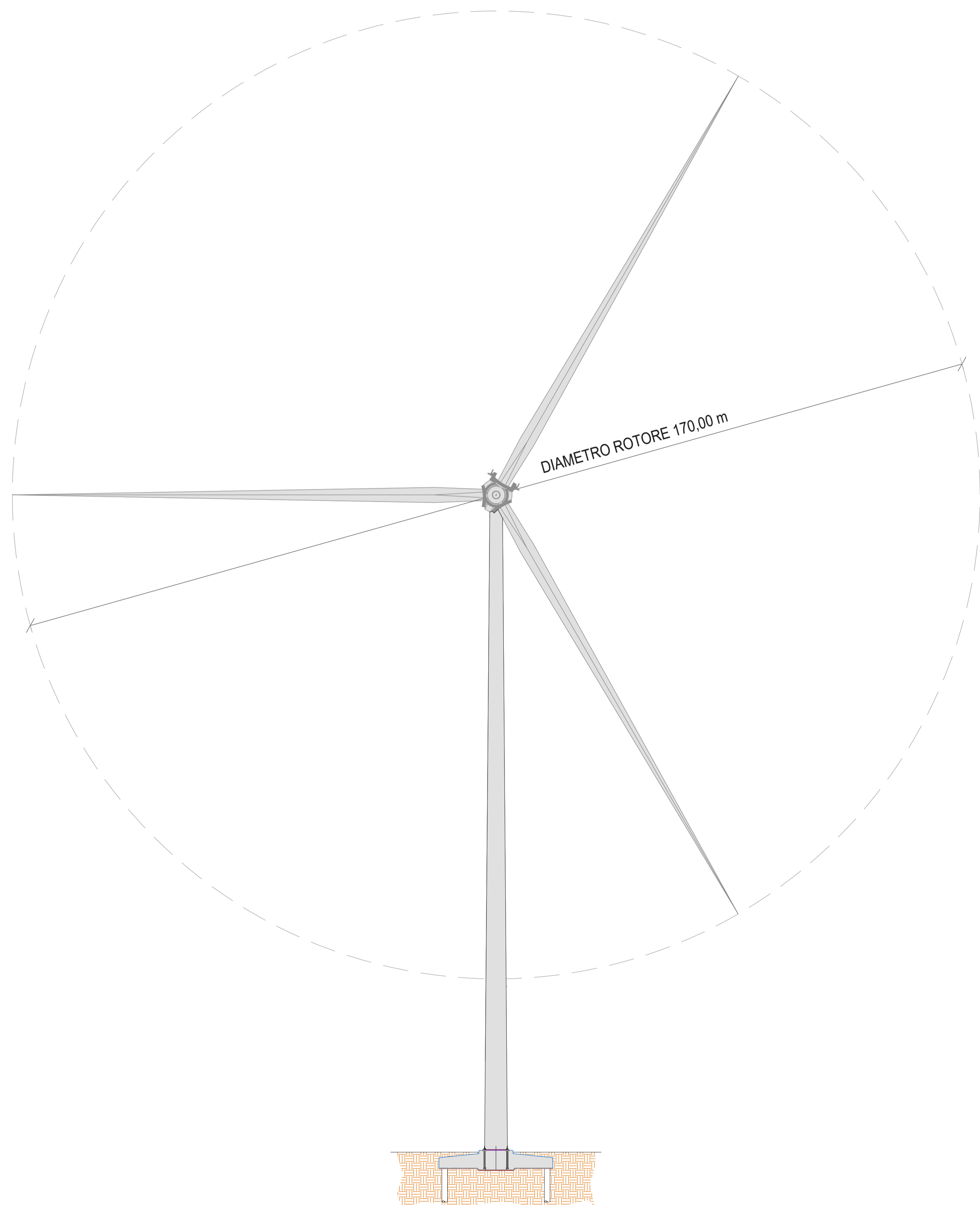
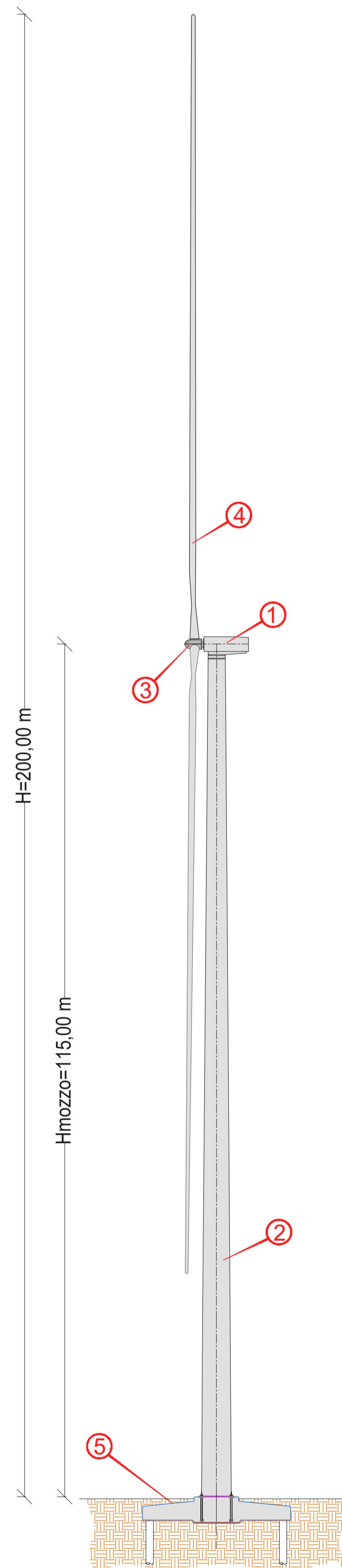


# AEROGENERATORE

Vista frontale dell'aerogeneratore



Vista laterale dell'aerogeneratore



Tutte le misure sono espresse in metri

LEGENDA	
1	Navicella
2	Sostegno tubolare in acciaio
3	Mozzo / Rotore
4	Pale
5	Fondazioni
Dati Tecnici della Turbina H=200 m	
Altezza mozzo 115,00 m	
Diametro rotore 170,00 m	
Potenza aerog. 6,00 MW	

## PARCO EOLICO "SAN GAVINO MONREALE"

PROGETTO DI UN IMPIANTO EOLICO DI POTENZA PARI A 48,0 MW E RELATIVE OPERE DI CONNESSIONE ALLA RETE RICADENTI NEI COMUNI DI SAN GAVINO MONREALE (SU) E GUSPINI (SU).



### Proponente

**WIND ENERGY SAN GAVINO MONREALE S.r.l.**  
 VIA CARAVAGGIO, 125 - 65125 PESCARA  
 P.IVA: 02372150686



### Progettazione

**HE Hydro Engineering s.s.**  
 di Damiano e Mariano Galbo  
 via Rossotti, 39  
 91011 Alcamo (TP) Italy



*Mano*



### Titolo Elaborato

Modello aerogeneratore

LIVELLO PROGETTAZIONE	CODICE ELABORATO	FILENAME	FORMATO	SCALA
PROGETTO DEFINITIVO	SGM-PD-D004_R0		A1	1:500

### Revisioni

REV.	DATA	DESCRIZIONE	REDATTO	VERIFICATO	APPROVATO
0	10-2023	PRIMA EMISSIONE	FB	EG	MG

REGIONE SARDEGNA  
 PROVINCIA DI SUD SARDEGNA  
 COMUNE DI SAN GAVINO MONREALE