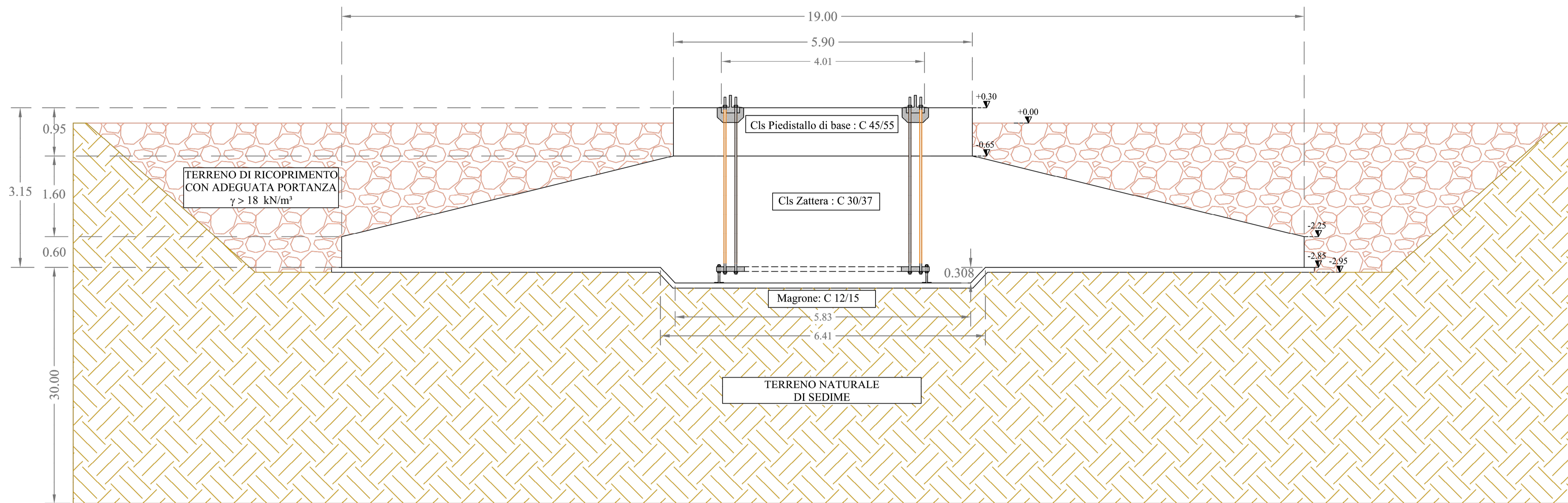
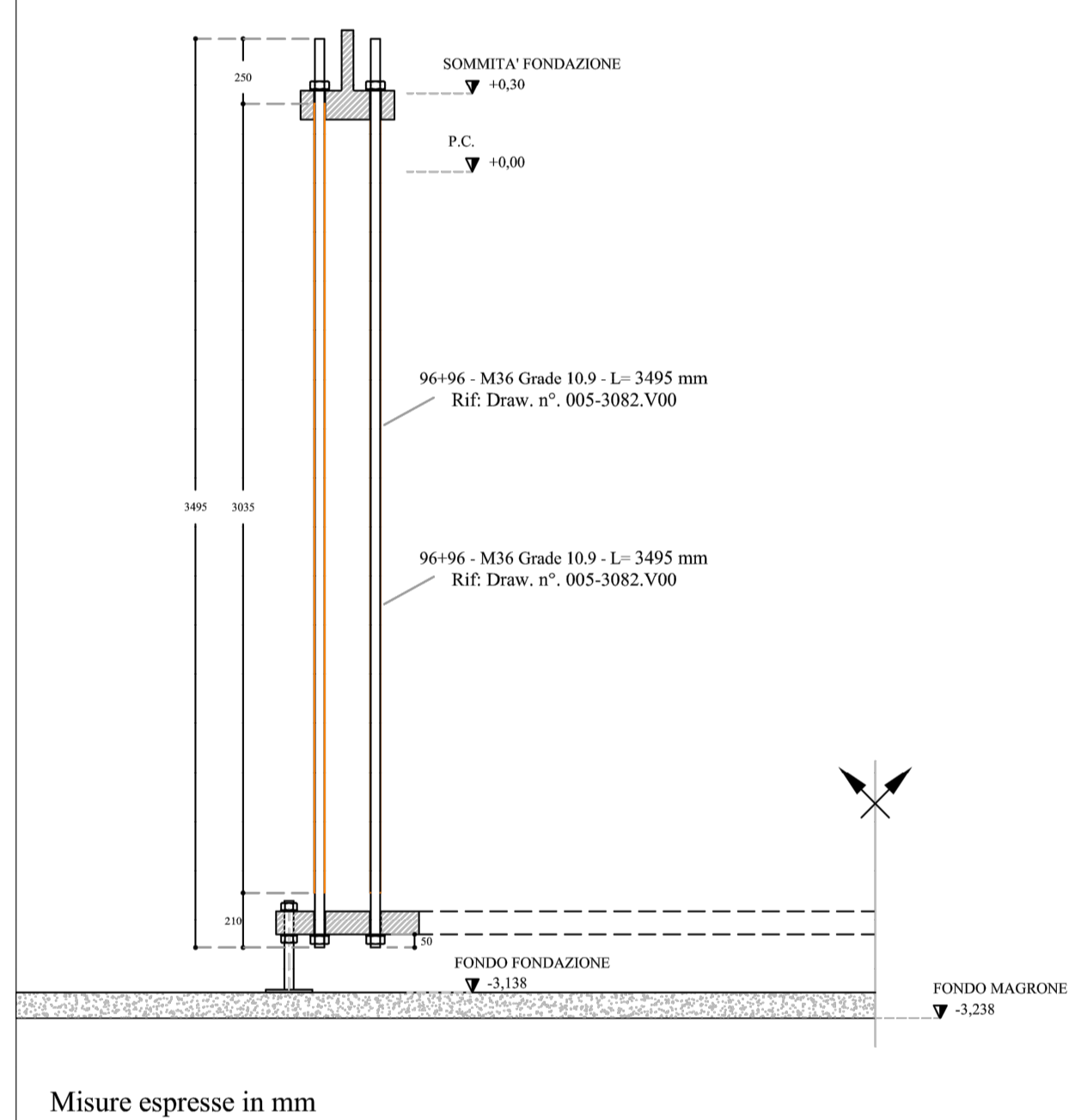


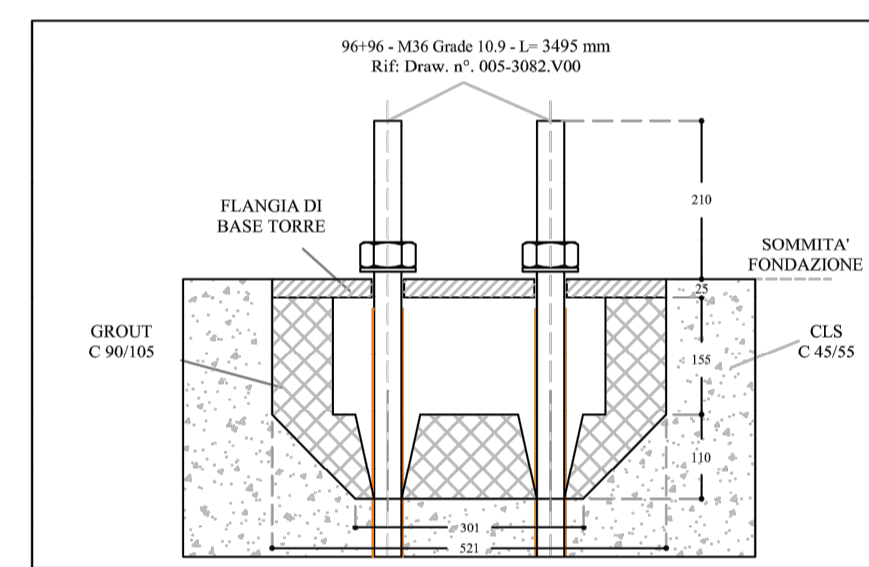
SEZIONE ARCHITETTONICA OPERE FONDALI  
Scala 1:50



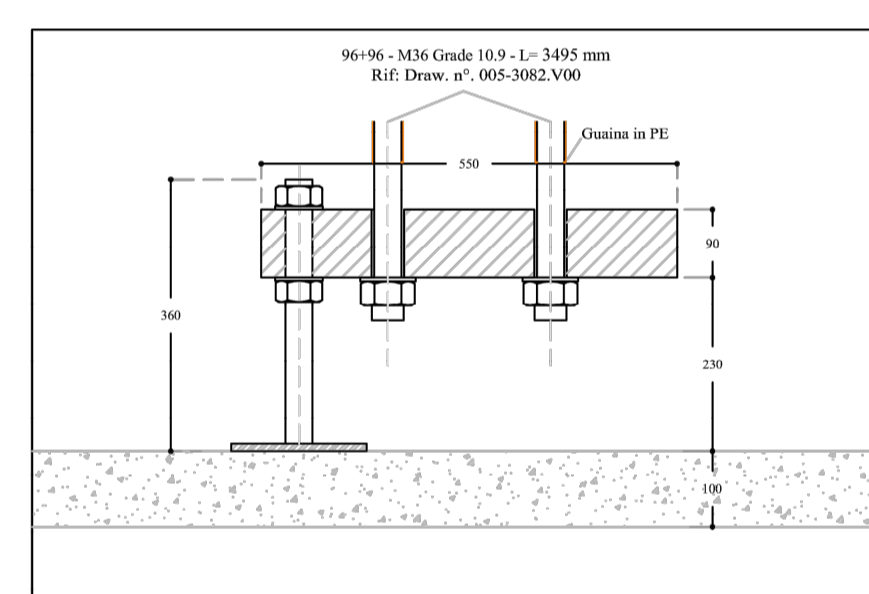
PARTICOLARE COSTRUTTIVO  
ANCHOR CAGE  
scala 1:25



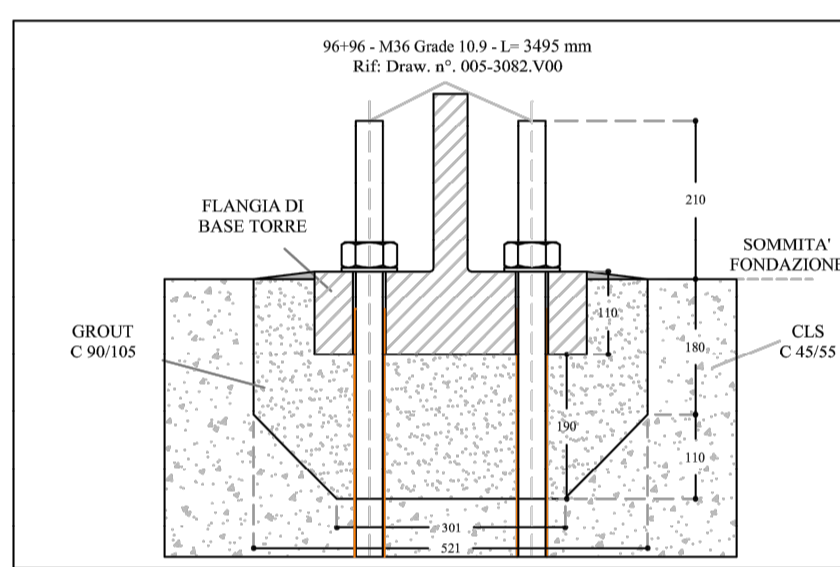
PARTICOLARE COSTRUTTIVO  
PRIMA DEL POSIZIONAMENTO DELLA TORRE  
scala 1:5



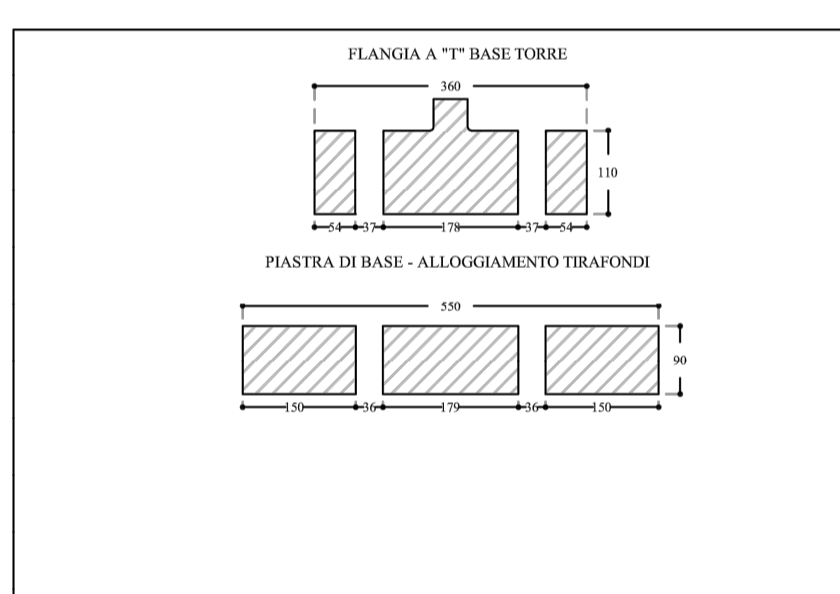
PARTICOLARE COSTRUTTIVO  
COLLEGAMENTO ANCHOR CAGE  
scala 1:5



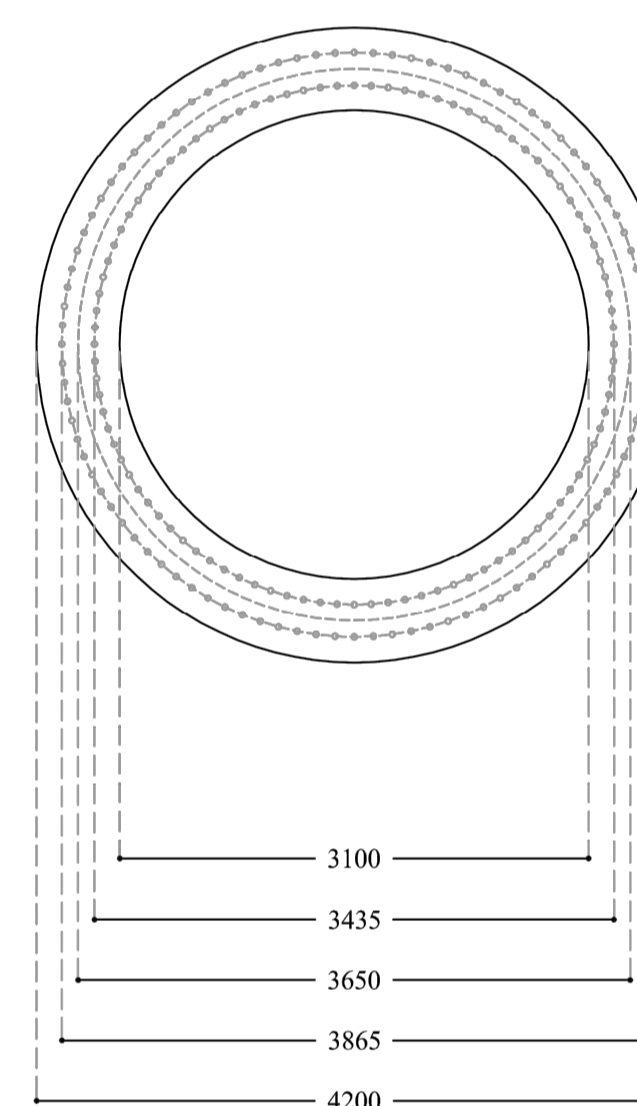
PARTICOLARE COSTRUTTIVO  
DOPO IL POSIZIONAMENTO DELLA TORRE  
scala 1:5



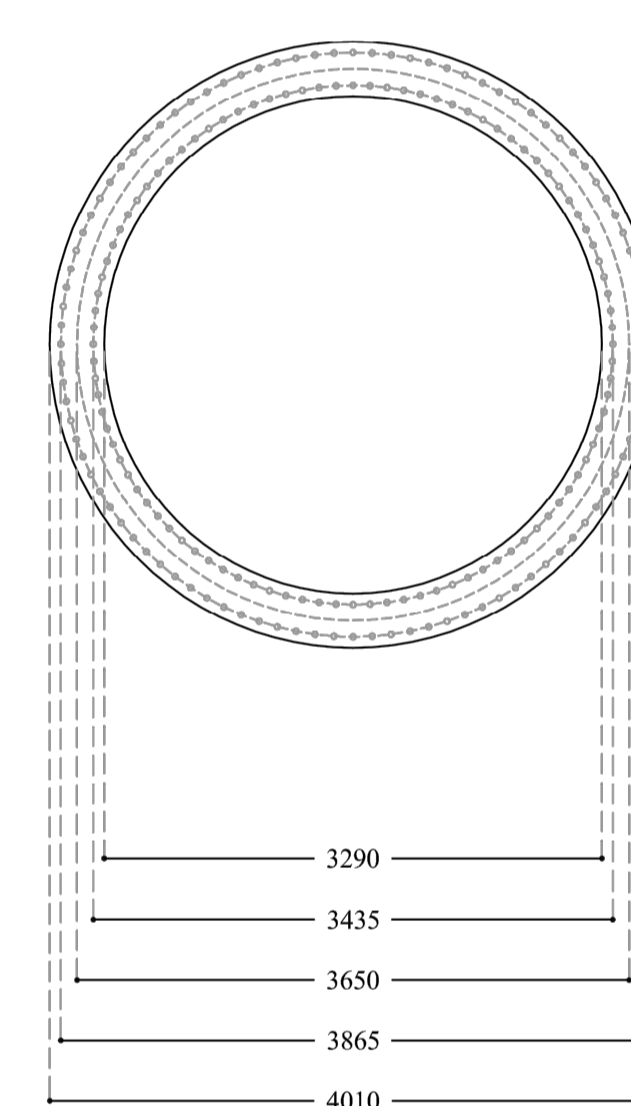
PARTICOLARE COSTRUTTIVO  
PIASTRE  
scala 1:5



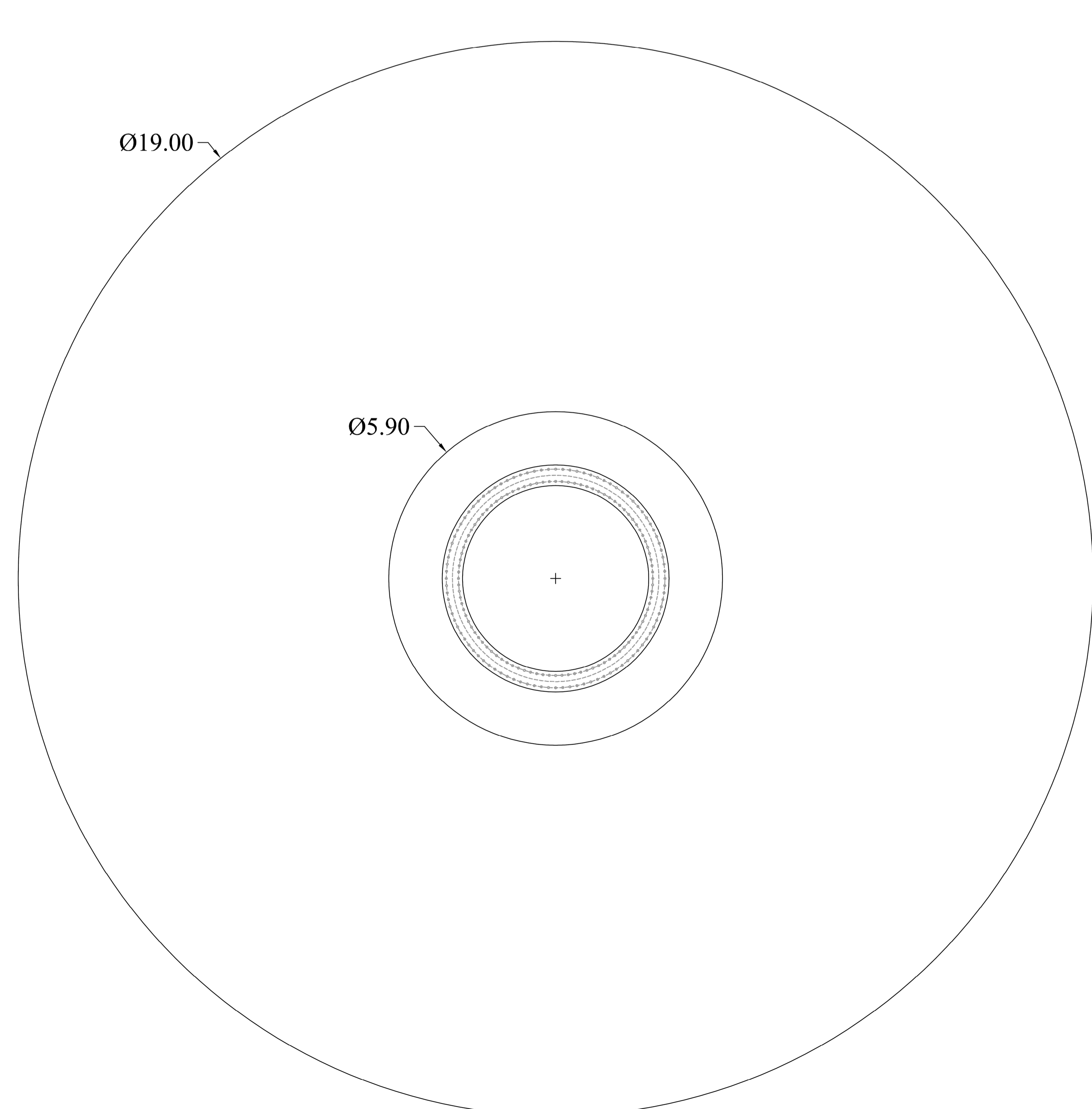
PARTICOLARE COSTRUTTIVO  
FLANGIA DI BASE ANCHOR CAGE  
scala 1:50



PARTICOLARE COSTRUTTIVO  
FLANGIA DI BASE TORRE  
scala 1:50



PIANTA ARCHITETTONICA OPERE FONDALI  
Scala 1:50



Comune di : BERCHIDDA  
Provincia di: SASSARI  
Regione: SARDEGNA

Provincia di Sassari  
Regione Autonoma della Sardegna

PROPRONENTE  
IVPE

OPERA  
PROGETTO IMPIANTO EOLICO DI BERCHIDDA

TITOLO ELABORATO:  
Particolare Fondazione

OGGETTO  
DATA: DICEMBRE 2022  
SCALA: 1:  
Folder: Tipologia: D(disegno) Lingua: ITALIANO

N° REVISIONE DATA OGGETTO DELLA REVISIONE ELABORAZIONE