



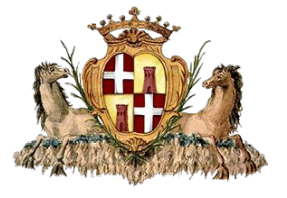
REGIONE AUTÒNOMA DE SARDIGNA
REGIONE AUTONOMA DELLA SARDEGNA



PROVINCIA DI SASSARI



COMUNE DI PORTO TORRES



COMUNE DI SASSARI

"Progetto per la costruzione e l'esercizio di un Impianto Agrivoltaico nel Comune di **Porto Torres** (SS) e delle relative opere di connessione alla RTN.
Sito in regione *Luzzana e Cherchi*, presso SP56 *Bancali - Abbacurrente*.
Potenza complessiva di campo pari a circa **24 MWp**, insediata su circa **47 ha** e capacità di generazione pari a **21,12 MW**.
Sistema Agrivoltaico avanzato con i moduli elevati da terra per il mantenimento e miglioramento delle attività agro-zootecniche esistenti".

FASE DI PROGETTO :
DEFINITIVO PER A.U.

OTTENIMENTO AUTORIZZAZIONE UNICA
con associata
VALUTAZIONE DI IMPATTO AMBIENTALE

(Art.12, D. Lgs 387/03)

(Art.23, D. Lgs 152/06)

Proponente dell'impianto FV:

SKI 27 S.r.l.

Via Caradosso, N.9
20123 Milano (MI)
PEC: ski27@pec.it

del gruppo



Gruppo di Progettazione:

Ing. Silvestro Cossu

Coordinatore e Progettista responsabile dell'intervento.
Analisi degli impatti elettromagnetici.
Studio di Impatto Ambientale - S.I.A.

Dott. Geologo Giovanni Calia

S.I.A e Analisi Territoriale
Studi e indagini geologiche
Cartografia e shape file

Dott. Roberto Cogoni

Analisi e valutazioni naturalistiche,
caratterizzazione biotica.

Dott. Agronomo Giuliano Sanna

Analisi e valutazioni agronomiche.

Ing. Luca Soru

Analisi emissioni in atmosfera.
Indagini e valutazioni acustiche.

PhD Archeol.Ivan G.M. Lucherini

Verifica preventiva dell'interesse archeologico.

Ing. Roberto Murgia

Inserimento nel territorio e opere di mitigazione.

Ing. Marietta Lucia Brau

Progettazione tecnica e analisi producibilità.

Partner progetto agricolo, Progettazione
e Coordinatore generale :



M2 ENERGIA S.r.l.

Via C. D'Ambrosio N.6
71016 - San Severo (FG)
PEC: m2energia@pec.it

Professionisti Responsabili

Ing. Silvestro Cossu

Spazio riservato agli uffici:

**VIA
AU**

Nome Elaborato:

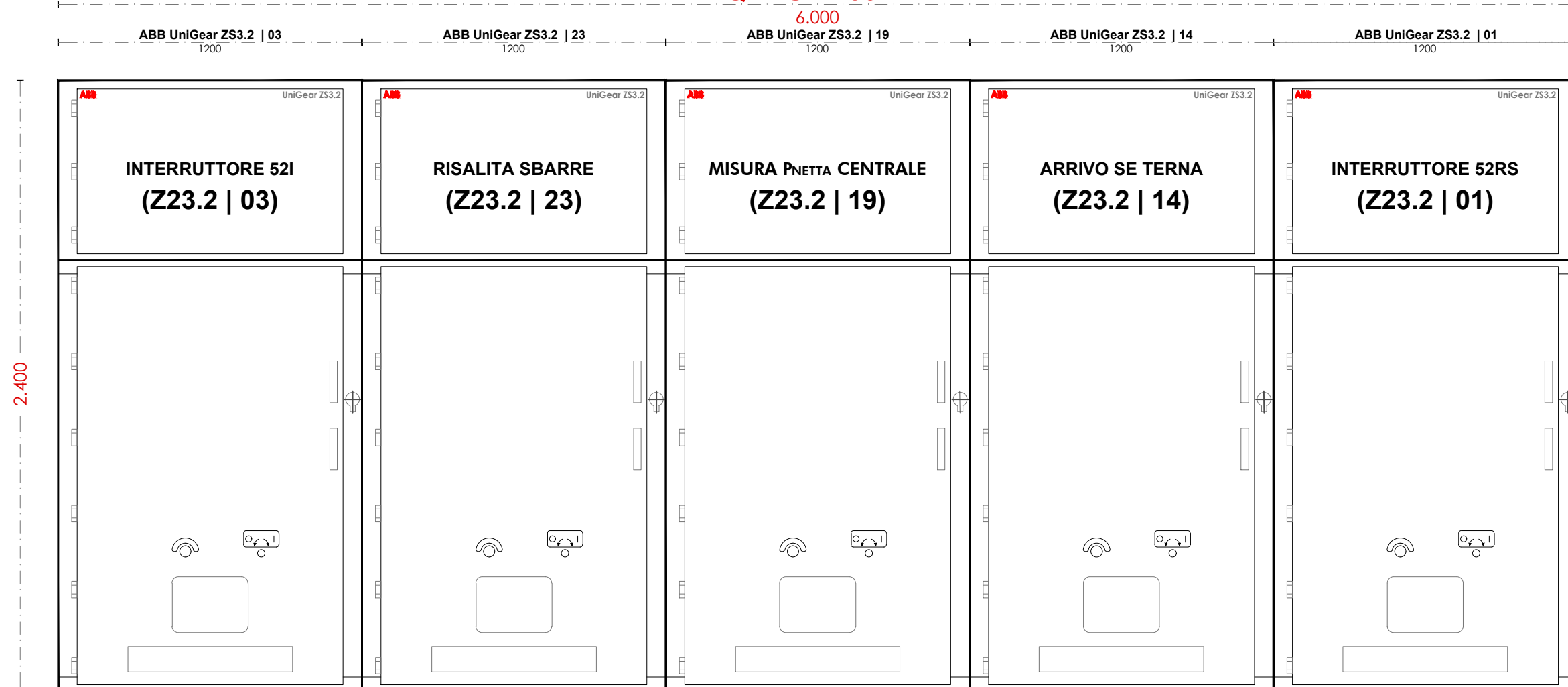
Schemi Elettrici dei Quadri a 36 kV e 30 kV

Codice Elaborato

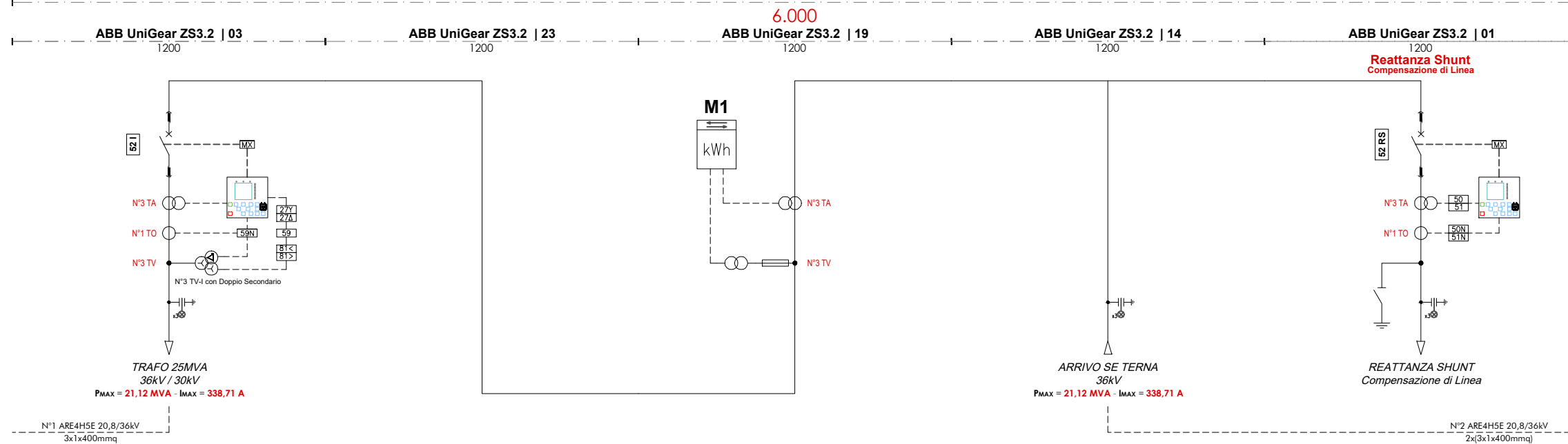
FV_SE

N. Progetto SKI 27	N. Commessa Z3D	Codice Pratica	Protocollo	Scala	Formato di Stampa
Rev. 00 del 19/01/2024	Rev. 01 del	Rev. 02 del	Rev. 03 del	Verificato il	Approvato il
					Rif. file : 14_SKI27_FV_SE_00

QAT/IUC - 36kV



QAT/IUC - 36kV

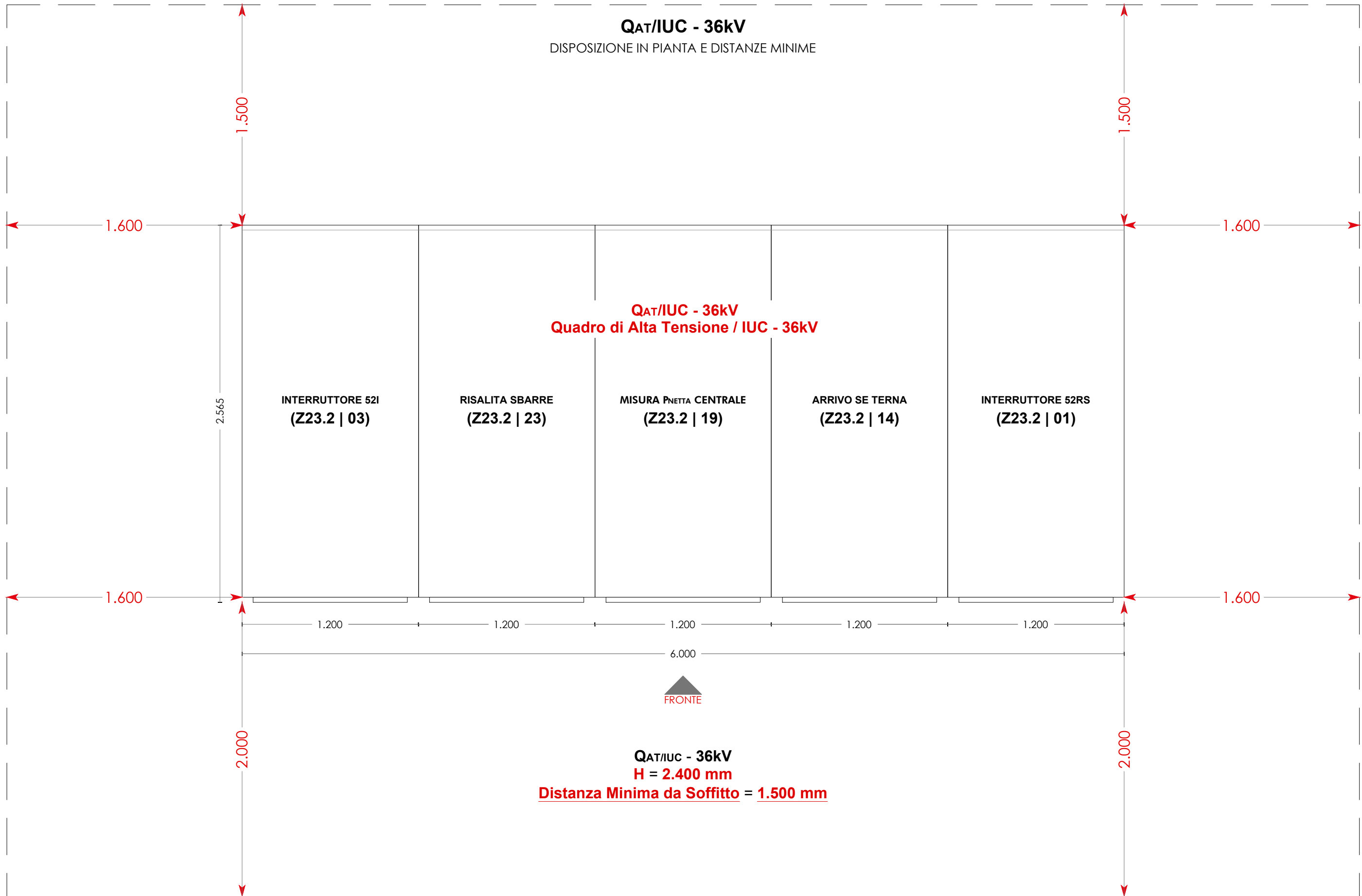


TIPO DI RIFERIMENTO NON VINCOLANTE

ABB UniGear ZS3.2 - Isolato in Aria
 Ur = 40,5 kV (CEI EN 62271)
 I componenti potrebbero essere diversi al momento della
 realizzazione dell'impianto in funzione di quanto presente nel mercato

	COMMITTENTE: SKI 27 S.r.L. Via Caradosso, N.9 20123 Milano (MI) IMPIANTO AGRIVOLTAICO E RELATIVE OPERE DI CONNESSIONE ALLA RTN Regione Luzzana e Cherchi SP 56 Bancali Abbacurrente		NOME FILE Z3D AL PD FV - SE_SKI27_00_AA REV./AGG. DATA 00./AC 15/01/2024 FOGLIO N. 1 DI 4		Agg. AA del 15.01.24 Agg. AB del _____ Agg. AC del _____ Agg. AD del _____		Rev. 01 del _____ Rev. 02 del _____ VERIFICATO <i>S.Cossu</i> APPROVATO <i>S.Cossu</i>		VISTO EMESSO VISTO SCALA IA EA IF ES IQ FV <i>A.Licheri</i> IT EO IE TD		CODICE TAVOLA FV SE SQE_36kV	
	SCHEMI ELETTRICI E INGOMBRI SCOMPARTI											
	QAT/IUC - 36 kV											
	Regione Luzzana e Cherchi SP 56 Bancali Abbacurrente											

QAT/IUC - 36kV
DISPOSIZIONE IN PIANTA E DISTANZE MINIME



TIPO DI RIFERIMENTO NON VINCOLANTE

ABB UniGear ZS3.2 - Isolato in Aria
Ur = 40,5 kV (CEI EN 62271)
I componenti potrebbero essere diversi al momento della
realizzazione dell'impianto in funzione di quanto presente nel mercato



COMMITTENTE: **SKI 27 S.r.L.**
Via Caradosso, N.9 20123 Milano (MI)
IMPIANTO AGRIVOLTAICO E RELATIVE OPERE DI CONNESSIONE ALLA RTN
Regione Luzzana e Cherchi | SP 56 Bancali Abbacurrente
QAT/IUC - 36 kV
DISPOSIZIONE IN PIANTA E DISTANZE MINIME

NOME FILE
Z3D AL PD FV - SE_SKI27 (00_AA)
REV./AGG. DATA
00 / AC 15 / 01 / 2024
FOGLIO N. 2 DI 4

Agg. AA del 15.01.24
Agg. AB del _____
Agg. AC del _____
Agg. AD del _____

Rev. 01 del _____
Rev. 02 del _____
VERIFICATO S.Cossu
APPROVATO S.Cossu

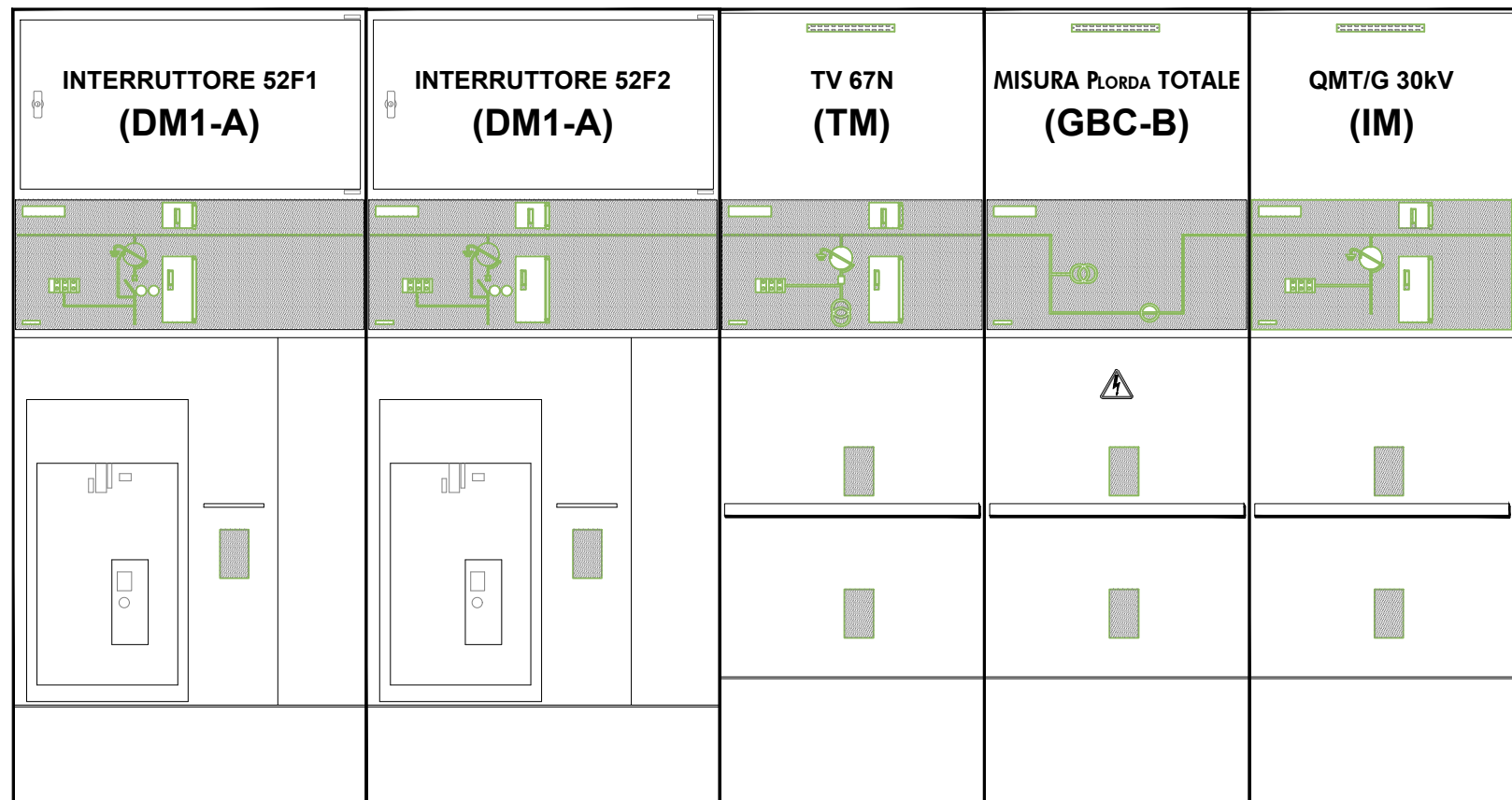
VISTO	EMESSO	VISTO	SCALA
IA	EA		1:25
IF	ES		
IG	FV	A.Licheri	
IT	EO		
IE	TD		

CODICE TAVOLA
FV SE
AP_36kV

QMT/FV - 30kV

4.250

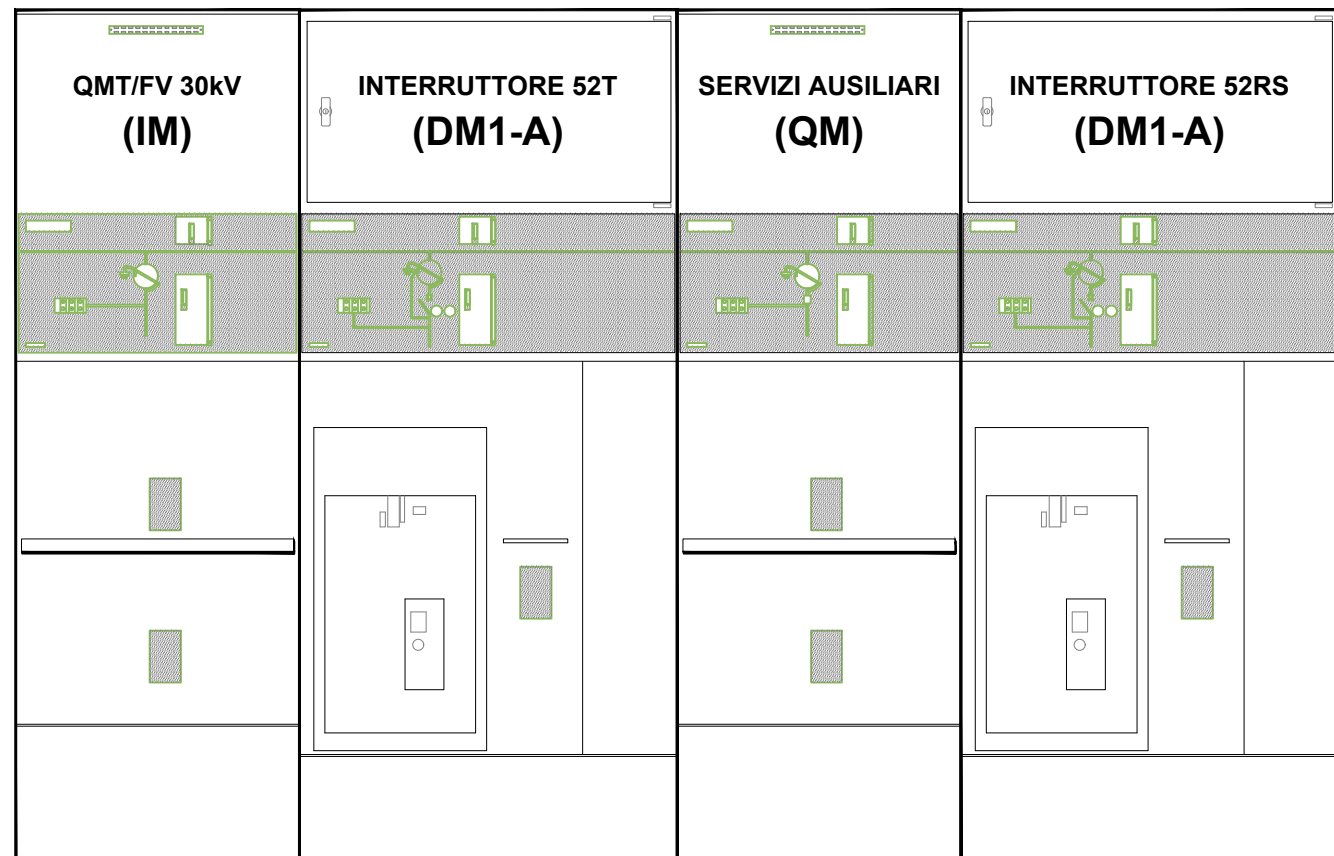
Schneider SM6-36 | DM1-A 1.000 Schneider SM6-36 | DM1-A 1.000 Schneider SM6-36 | TM 750 Schneider SM6-36 | GBC-B 750 Schneider SM6-36 | IM 750



QMT/G - 30kV

3.500

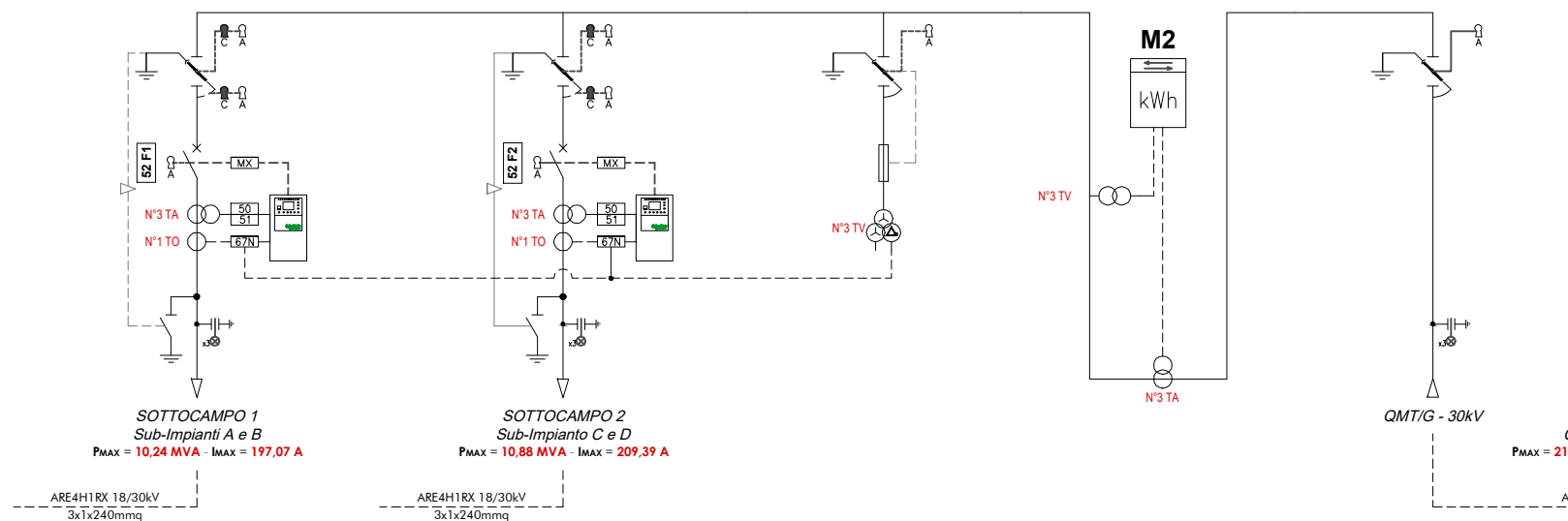
Schneider SM6-36 | IM 750 Schneider SM6-36 | DM1-A 1.000 Schneider SM6-36 | QM 750 Schneider SM6-36 | DM1-A 1.000



QMT/FV - 30kV

4.250

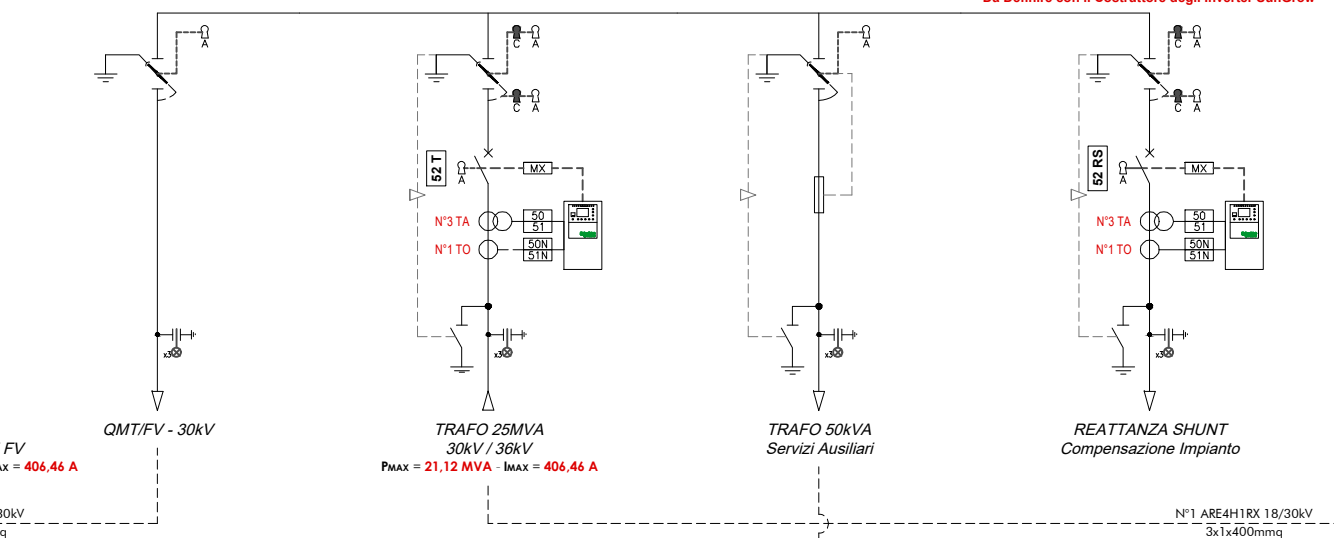
Schneider SM6-36 | DM1-A 1.000 Schneider SM6-36 | DM1-A 1.000 Schneider SM6-36 | TM 750 Schneider SM6-36 | GBC-B 750 Schneider SM6-36 | IM 750



QMT/G - 30kV

3.500

Schneider SM6-36 | IM 750 Schneider SM6-36 | DM1-A 1.000 Schneider SM6-36 | QM 750 Schneider SM6-36 | DM1-A 1.000



TIPO DI RIFERIMENTO NON VINCOLANTE

Schneider SM6-36 - Isolato in Aria
Ur = 36 kV (CEI EN 62271)

I componenti potrebbero essere diversi al momento della realizzazione dell'impianto in funzione di quanto presente nel mercato



COMMITTENTE: **SKI 27 S.r.l.**
Via Caradosso, N.9 20123 Milano (MI)
IMPIANTO AGRIVOLTAICO E RELATIVE OPERE DI CONNESSIONE ALLA RTN
Regione Luzzana e Cherchi | SP 56 Bancali Abbacurrente
QMT/G-FV - 30 kV
SCHEMI ELETTRICI E INGOMBRI SCOMPARTI

NOME FILE
Z3D AL PD FV - SE_SKI27 (00_AA)
REV./AGG. DATA
00 / AC 15 / 01 / 2024
FOGLIO N. 3 DI 4

Agg. AA del 15.01.24
Agg. AB del _____
Agg. AC del _____
Agg. AD del _____

Rev. 01 del _____
Rev. 02 del _____
VERIFICATO S.Cossu
APPROVATO S.Cossu

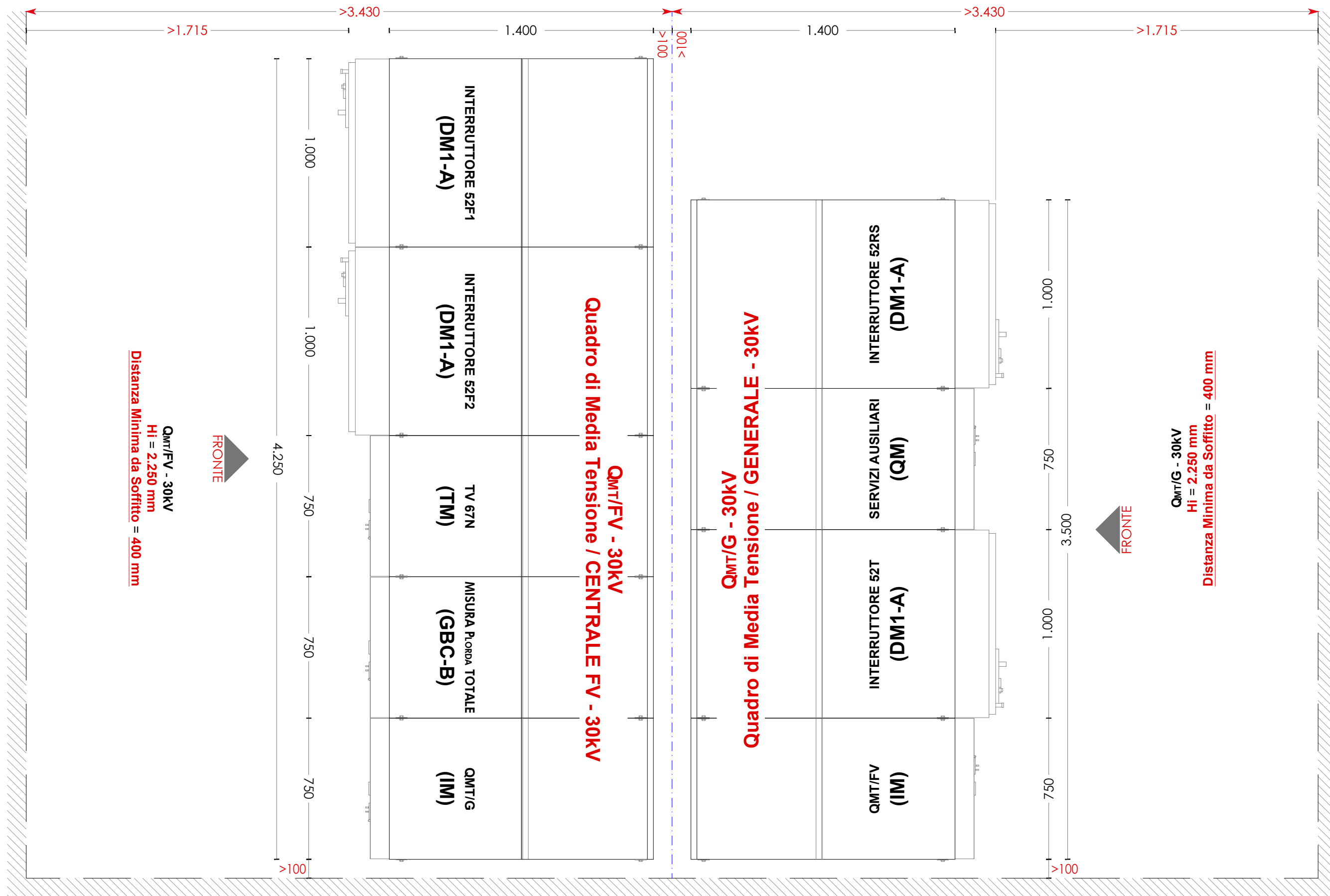
VISTO	EMESSO	VISTO	SCALA
	IA EA		1:20
	IF ES		CODICE TAVOLA
	IG FV	A.Licheri	FV SE
	IT EO		SQE_30kV
	IE TD		

QMT/FV - 30kV

DISPOSIZIONE IN PIANTA E DISTANZA MINIME

QMT/G - 30kV

DISPOSIZIONE IN PIANTA E DISTANZE MINIME



QMT/FV - 30kV
 Hi = 2.250 mm
 Distanza Minima da Soffitto = 400 mm



QMT/G - 30kV
 Hi = 2.250 mm
 Distanza Minima da Soffitto = 400 mm

TIPO DI RIFERIMENTO NON VINCOLANTE

Schneider SM6-36 - Isolato in Aria
 Ur = 36 kV (CEI EN 62271)
 I componenti potrebbero essere diversi al momento della
 realizzazione dell'impianto in funzione di quanto presente nel mercato

	COMMITTENTE: SKI 27 S.r.l. Via Caradosso, N.9 20123 Milano (MI)	NOME FILE Z3D AL PD FV - SE_SKI27 (00_AA)	Agg. AA del 15.01.24 Rev. 01 del _____	VISTO IA EA IF ES	VISTO IG FV IT EO IE TD	EMESSO A.Licheri	SCALA 1:20
	IMPIANTO AGRIVOLTAICO E RELATIVE OPERE DI CONNESSIONE ALLA RTN Regione Luzzana e Cherchi SP 56 Bancali Abbacurrente QMT/G-FV - 30 kV DISPOSIZIONE IN PIANTA E DISTANZE MINIME	REV./AGG. DATA 00 / AC 15 / 01 / 2024	FOGLIO N. 4 DI 4	Agg. AB del _____ Agg. AC del _____ Agg. AD del _____	VERIFICATO S.Cossu APPROVATO S.Cossu	CODICE TAVOLA FV SE AP_30kV	