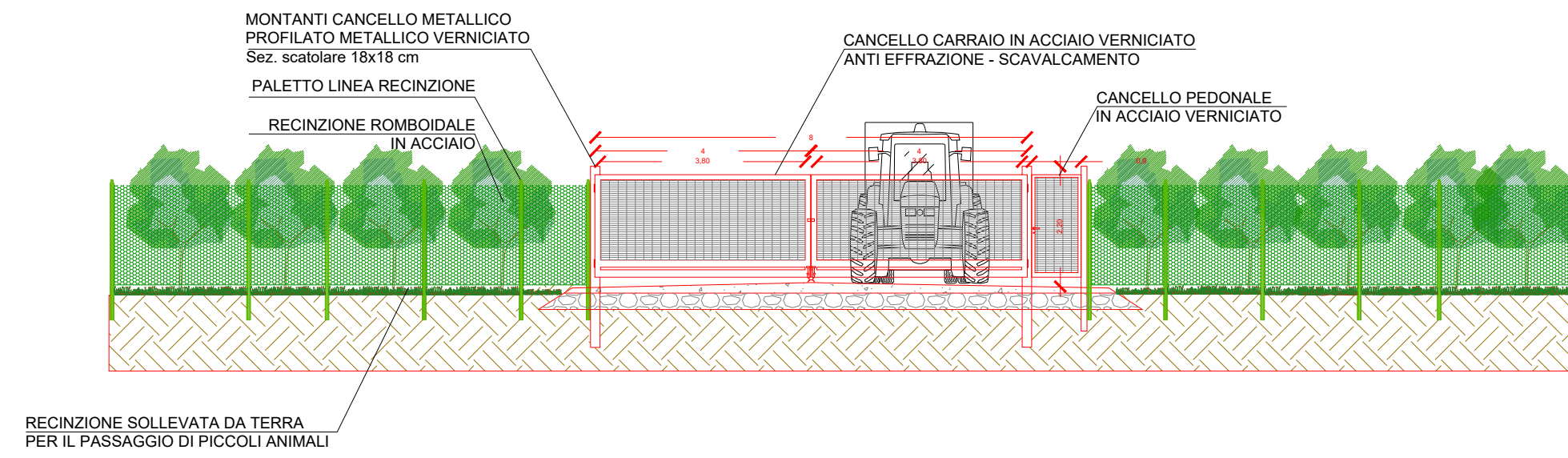
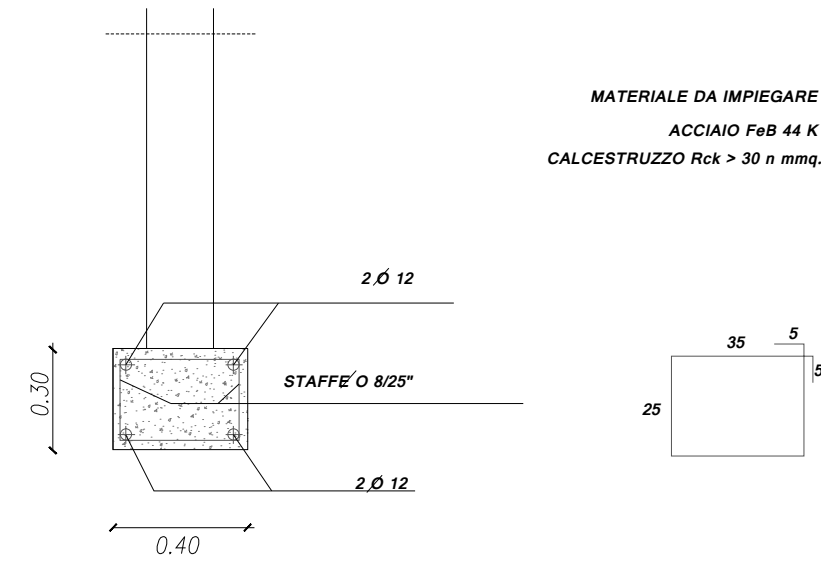


CANCELLO METALLICO

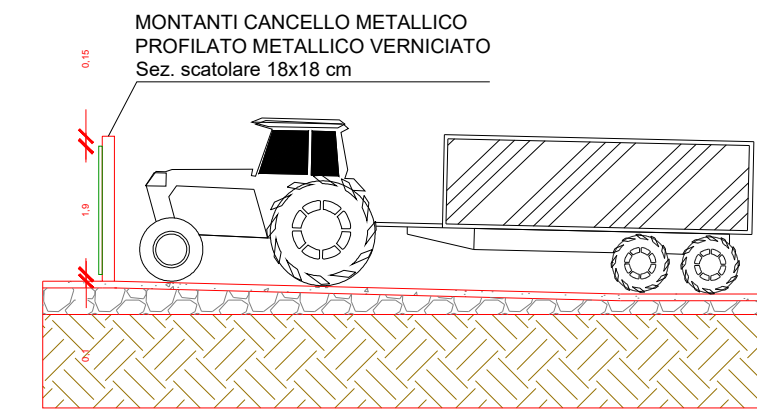
DETTAGLIO CANCELLO D'INGRESSO



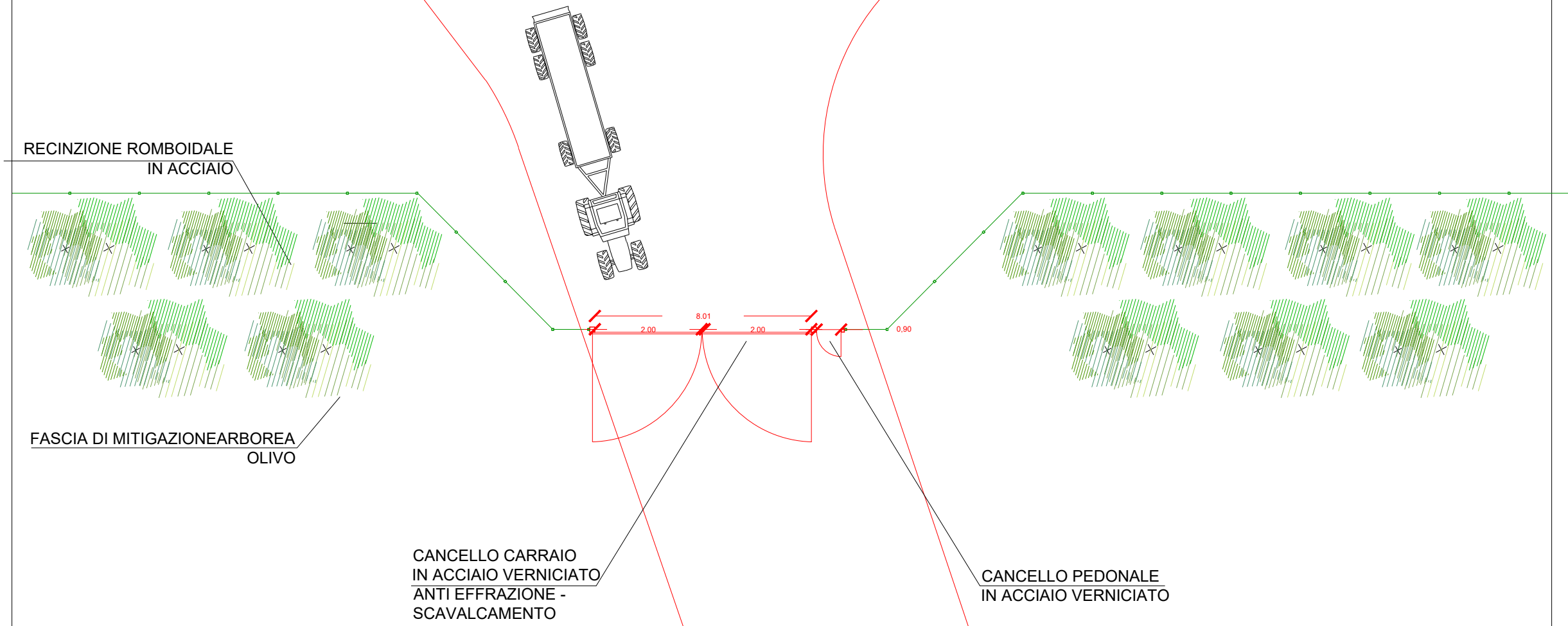
TRAVE FONDAZIONE CANCELLI



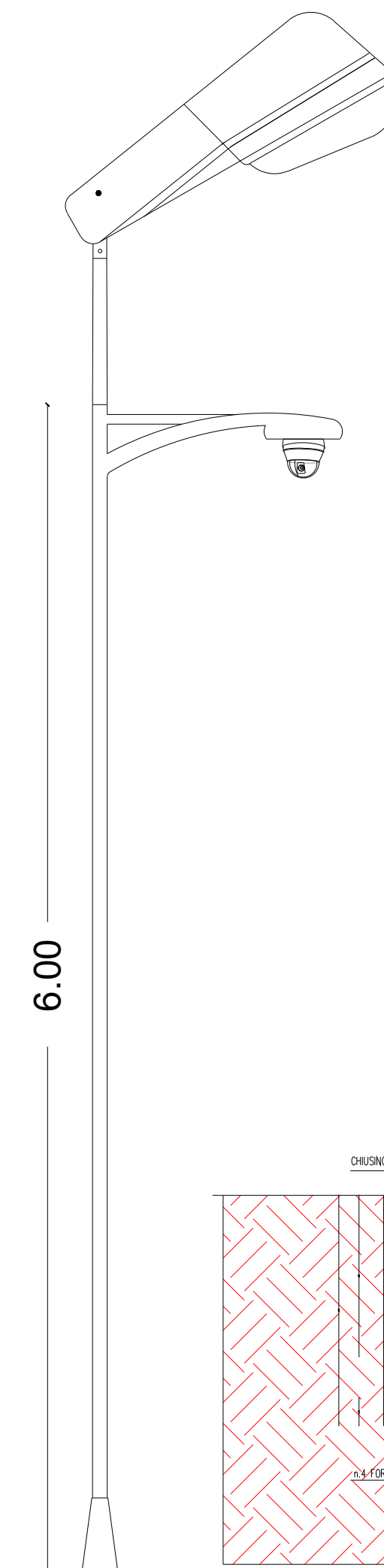
SEZIONE TRASVERSALE CANCELLO D'INGRESSO



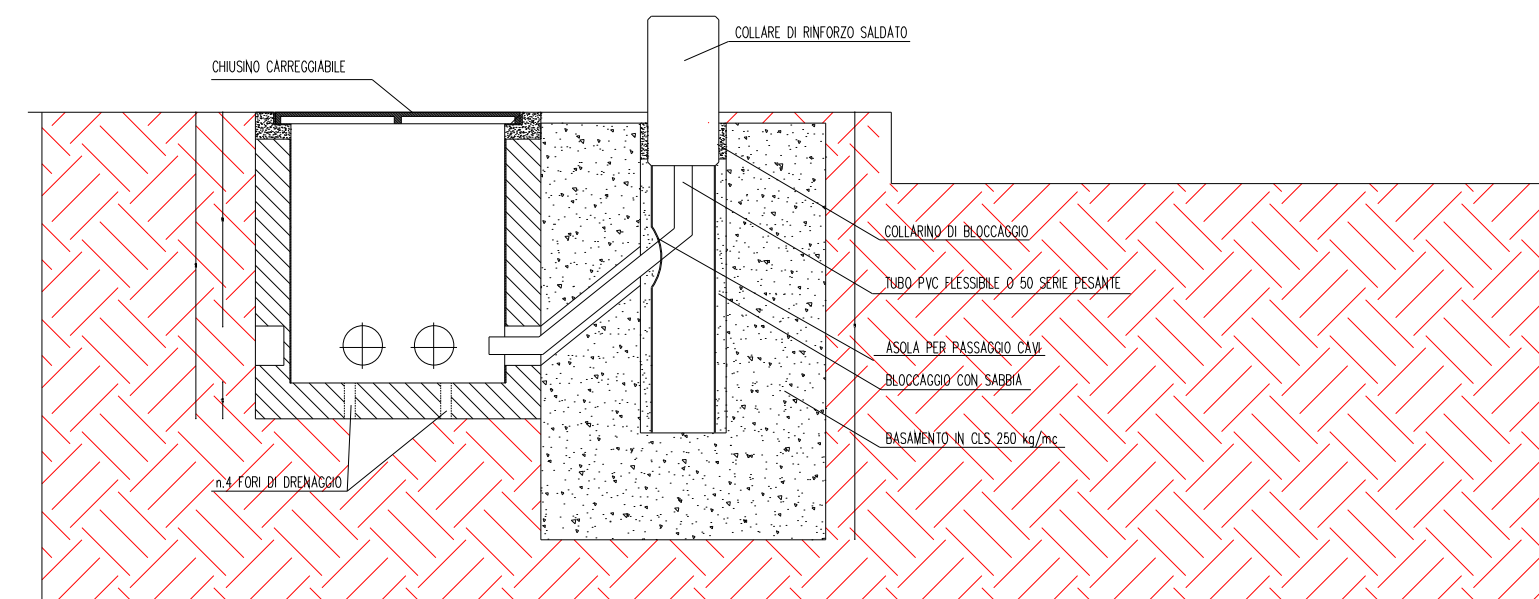
PLANIMETRIA TIPO CANCELLO D'INGRESSO



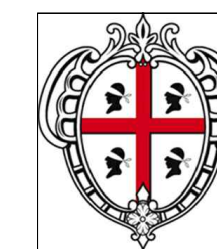
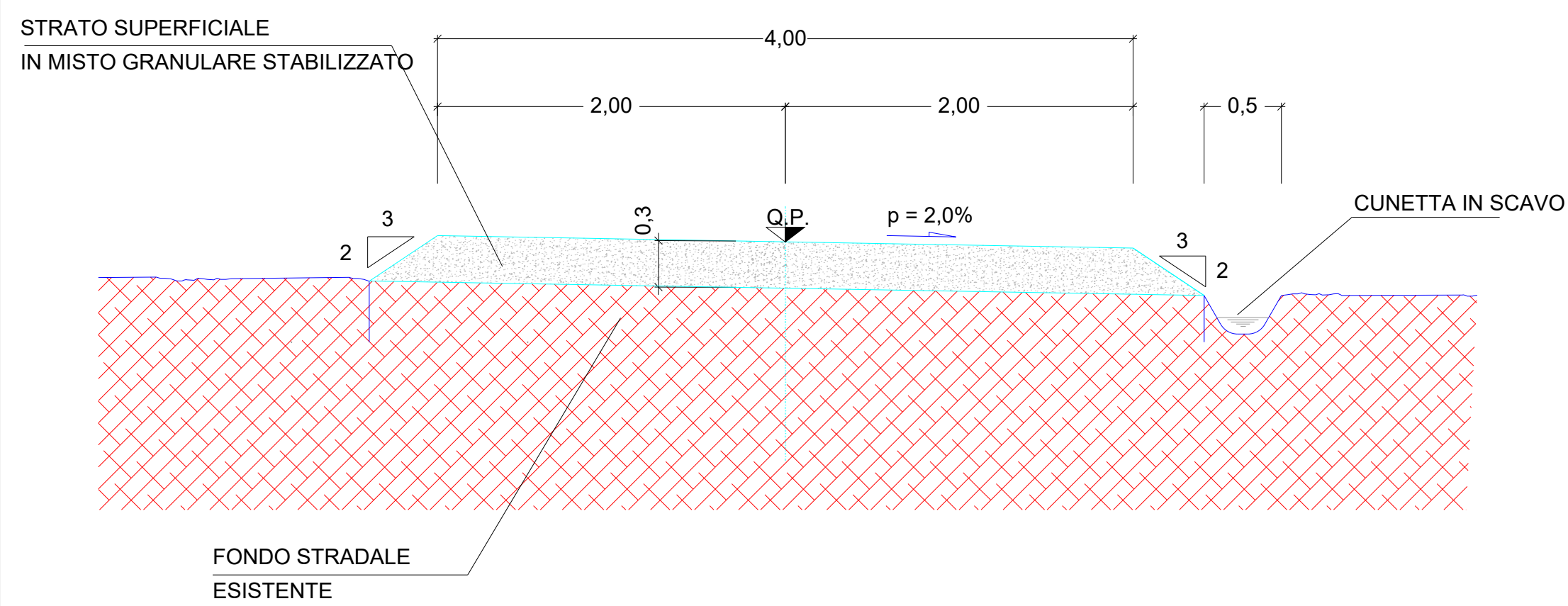
ILLUMINAZIONE CON VIDEOSORVEGLIANZA



PARTICOLARE BASAMENTO



SEZIONE TIPO STRADA



REGIONE SARDEGNA
COMUNE DI CODRONGIANOS
 Provincia Di Sassari



Titolo del Progetto

PROGETTO DEFINITIVO

PROGETTO PER LA REALIZZAZIONE DI UN IMPIANTO AGRO FOTOVOLTAICO
 DENOMINATO "GREEN AND BLUE PIANU ORRIOS" POTENZA DI 30 MW
 IN LOCALITÀ "PIANU ORRIOS" NEL COMUNE DI CODRONGIANOS

Identificativo Documento

TAV_FTV035

ID Progetto GBPO Tipologia D Formato AI Disciplina AMB

Titolo
**DETTAGLI COSTRUTTIVI: CANCELLI, STRADA,
 IMPIANTO ILLUMINAZIONE CON VIDEOSORVEGLIANZA**

SCALA: 1:100

FILE: TAV_FTV035.pdf

IL PROGETTISTA

Arch. Andrea Casula

GRUPPO DI PROGETTAZIONE

Arch. Andrea Casula
 Geom. Fernando Porcu
 Dott. in Arch. J. Alessia Manunza
 Geom. Vanessa Porcu
 Dott. Agronomo Giuseppe Vacca
 Archeologo Marco Cabras
 Geol. Maria Camba
 Ing. Antonio Dedoni



COMMITTENTE

SF GRID PARITY II SRL

Rev.	Data Revisione	Descrizione Revisione	Redatto	Controllato	Approvato
Rev.	Dicembre 2023	Prima Emissione	Blue Island Energy	SF Grid Parity II Srl	SF Grid Parity II Srl

PROCEDURA Valutazione di Impatto Ambientale ai sensi dell'art.23 del D.Lgs.152/2006

BLUE ISLAND ENERGY S.A.S.
 Via S. Mele, N.12 - 09170 Oristano
 tel&fax (+39) 0783 211692-3932619836
 email: blueislandsas@gmail.com

NOTA LEGALE: Il presente documento non può
 essere riprodotto, copiato, diffuso o utilizzato
 in qualsiasi forma o mezzo, elettronico o
 meccanico, senza l'autorizzazione scritta
 formale da parte di Blue Island Energy S.p.A.

