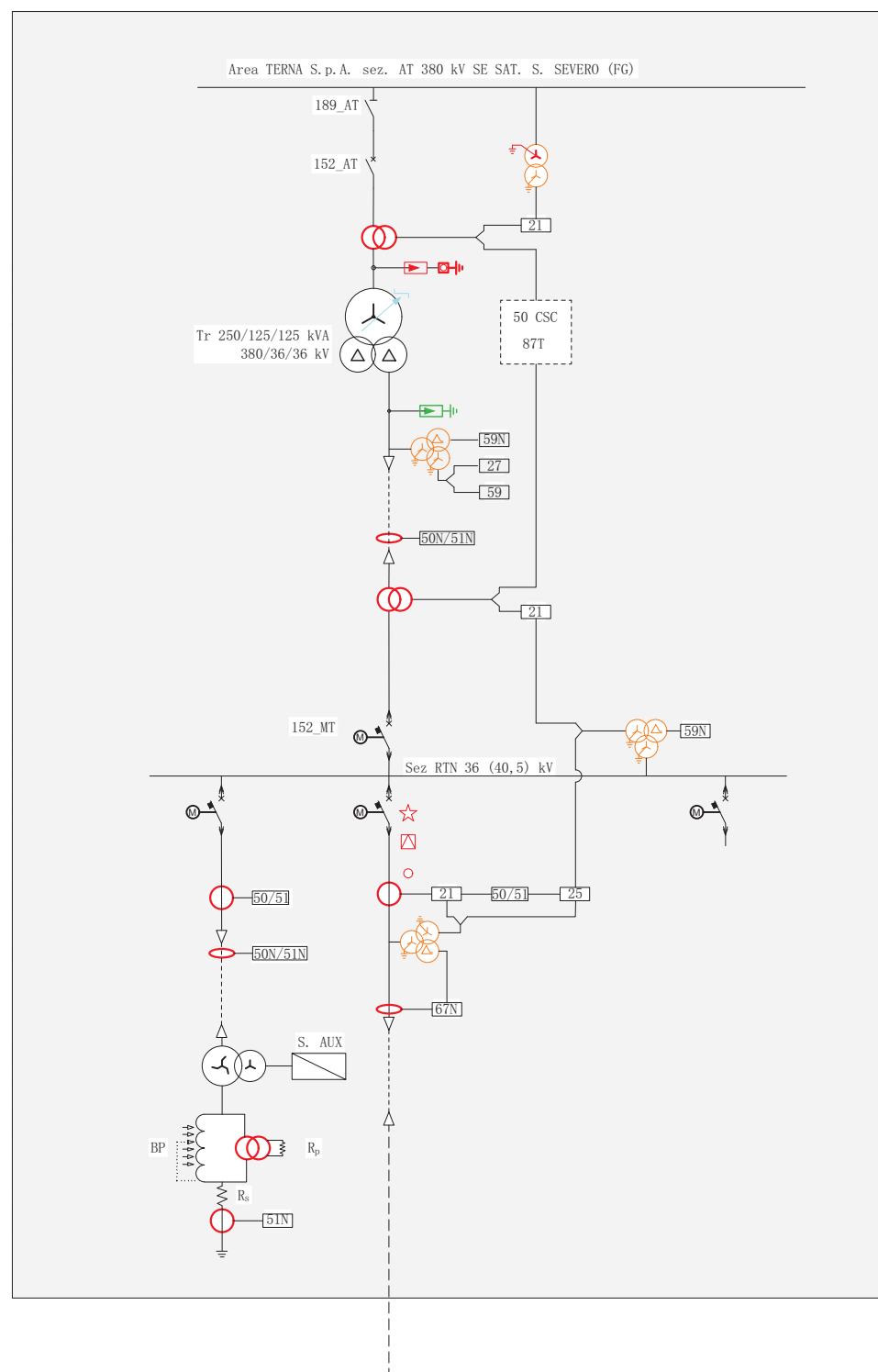
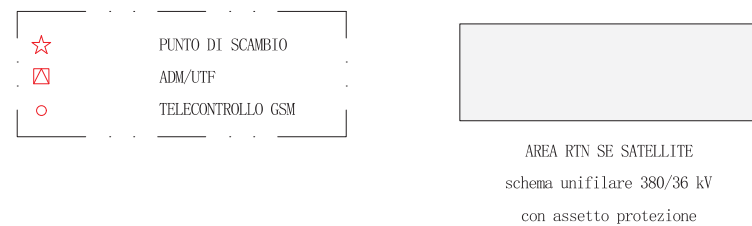


L = 25000 m - Al 36kV 3x1x500 mm<sup>2</sup>



# Comune di Alberona

Provincia di Foggia



Realizzazione di un impianto fotovoltaico di potenza di generazione pari a 19,75 MWp e potenza di immissione 15,96 MW denominato "Alberona1", da installarsi su un terreno sito nel comune di Alberona (FG) e relative opere di connessione site nei comuni di Alberona (FG), Lucera (FG) e San Severo (FG)



	Fase progetto: DEFINITIVO	<b>CODIFICA ELABORATO</b>	
		Nome file Schema Unif.	Tav 01
Il tecnico progettista: <b>Ing. Giovanni Barlotti</b> Via C. Carducci, 33 84047 Capaccio Paestum (SA) g.barlotti@yahoo.it - PEC giovanni.barlotti@ordingsa.it	Elaborato: Schema elettrico unifilare linea in cavo di interconnessione tra impianto PV e sez. 36 kV Satellite RTN S. SEVERO	<b>Firme e revisioni</b>	
		Nome elaborato	Revisione
		Foglio	Di
		Scala elaborato	Formato 630x297
		Rev	Data
		01	17.07.23
		Descrizione	Firma
		Emissione	G.B.

Al termini delle vigenti leggi sui diritti d'autore questo disegno non potrà essere copiato, riprodotto o comunicato ad altre persone o ditte senza l'autorizzazione della scrivente.