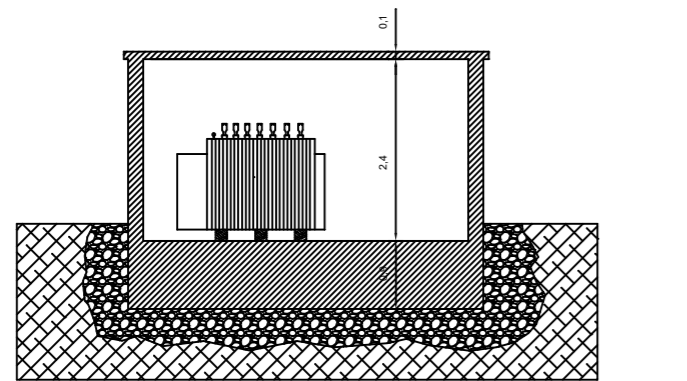
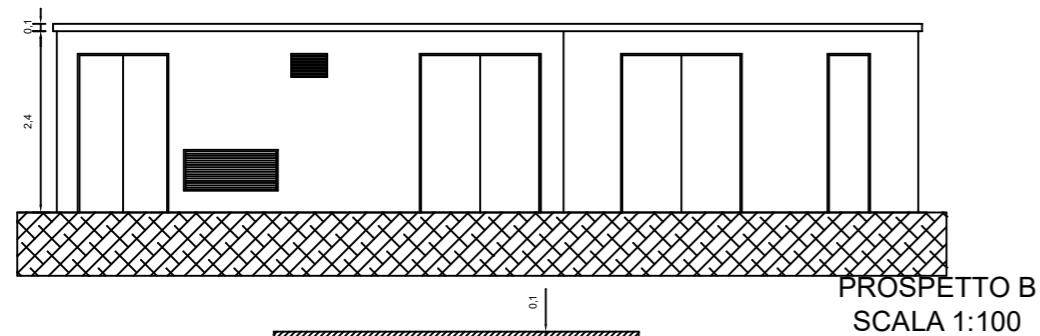
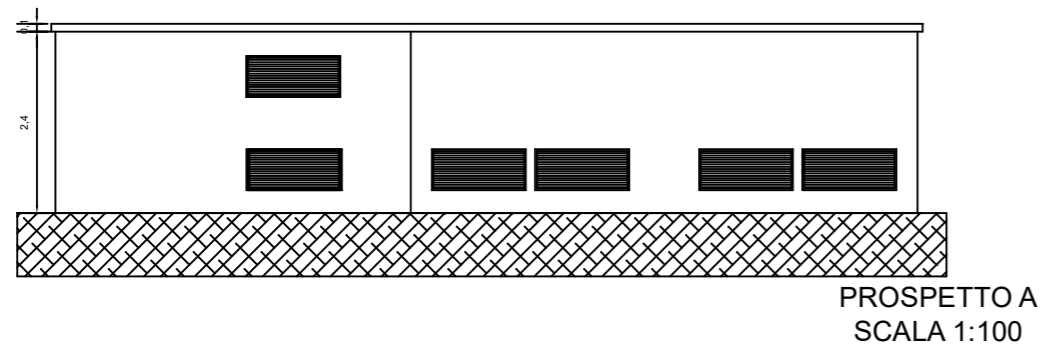
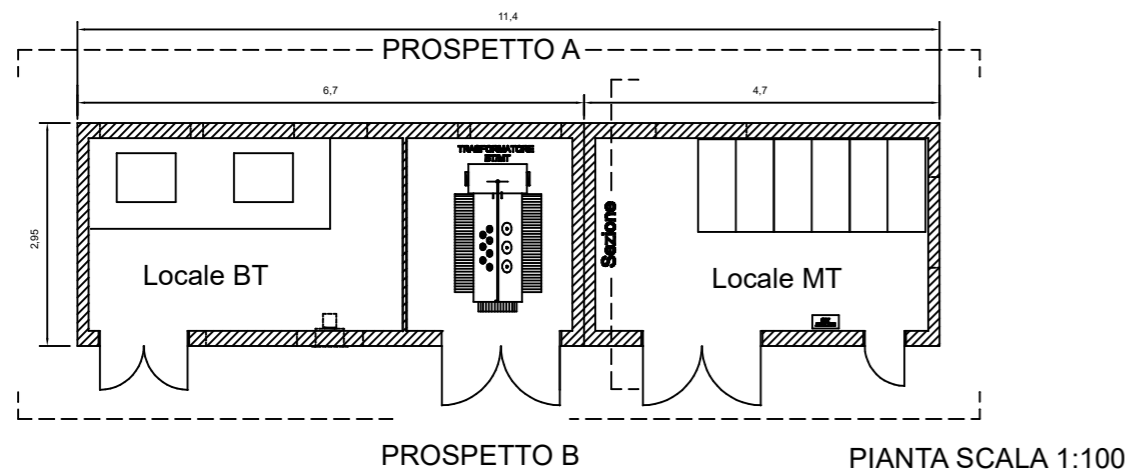


CABINA DI SOTTOCAMPO



REGIONE CAMPANIA

PROVINCIA DI BENEVENTO

COMUNE DI BENEVENTO



COMMITTENTE:



RWE RENEWABLES ITALIA S.R.L.
Via Andrea Doria, 41/G - 00192 Roma
P.IVA/C.F. 06400370968
PEC: rwerenewablesitaliasrl@legalmail.it

COLLABORAZIONE TECNICA:



PCR ENERGY S.R.L.
Via Nazionale -Fraz. Zuppino, 84029-Sicignano degli Alburni (SA)
P.IVA/C.F. 05857410657
PEC: pcrenergysrl@pec.it

TITOLO DEL PROGETTO:

PROGETTO PER LA COSTRUZIONE E L'ESERCIZIO DI UN IMPIANTO DI PRODUZIONE DI ENERGIA ELETTRICA DA FONTE FOTOVOLTAICA DENOMINATO "OLIVOLA" DELLA POTENZA DI 77.994,84 KWP, LOCALIZZATO IN AREA IDONEA, OVVERO, IN PARTE IN AREA A DESTINAZIONE INDUSTRIALE, ARTIGIANALE, E COMMERCIALE AI SENSI DELL'ARTICOLO 22-BIS DEL D.LGS. 199/2021 E, IN PARTE, IN AREE AGRICOLE IDONEE POSTE A DISTANZA INFERIORE A 500 METRI DALLE STESSE, AI SENSI DELL'ARTICOLO 20 DEL D.LGS. 199/2021, COMPRESIVO DELLE RELATIVE OPERE ELETTRICHE CONNESSE ED INFRASTRUTTURE INDISPENSABILI, DA REALIZZARSI NEL COMUNE DI BENEVENTO (BN) IN CONTRADA "OLIVOLA"

DOCUMENTO:	PROGETTO DEFINITIVO	N° DOCUMENTO:	PVOLIV-E03.01-00
ID PROGETTO	PVOLIV	DISCIPLINA	PD
TIPOLOGIA	D	FORMATO	A3

ELABORATO:

Cabine di trasformazione - Piante, prospetti

FOGLIO	---	SCALA	1:100	NOME FILE	PVOLIV-E03.01-00
--------	-----	-------	-------	-----------	------------------

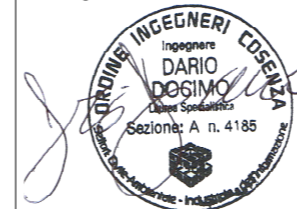
PROGETTAZIONE:



GaiaTech S.r.l.
Via Beato F. Marino, snc-Z.I.
87040 Zumpano (CS)
www.gaitech.it
P.IVA 03497340780
REA CS/239194

DIRETTORE TECNICO:

Ing. Dario DOCIMO



GRUPPO TECNICO:

Ing. Giovanni GRECO
Ing. Eugenio GRECO
Ing. Gaetano DE ROSE
Ing. Biagio RICCIO
Ing. Ida FILICE
Ing. Andrea AULICINO
Ing. Alfonso CAROTENUTO
Dott. Geol. Luigi DE PREZII
Dott. ssa Mirian PALACIOS

SPECIALISTI:

Ing. Giovanni GRECO



REV.	DATA REVISIONE	DESCRIZIONE	REDATTO	CONTROLLATO	APPROVATO
0	28/09/2023	PRIMA EMISSIONE			