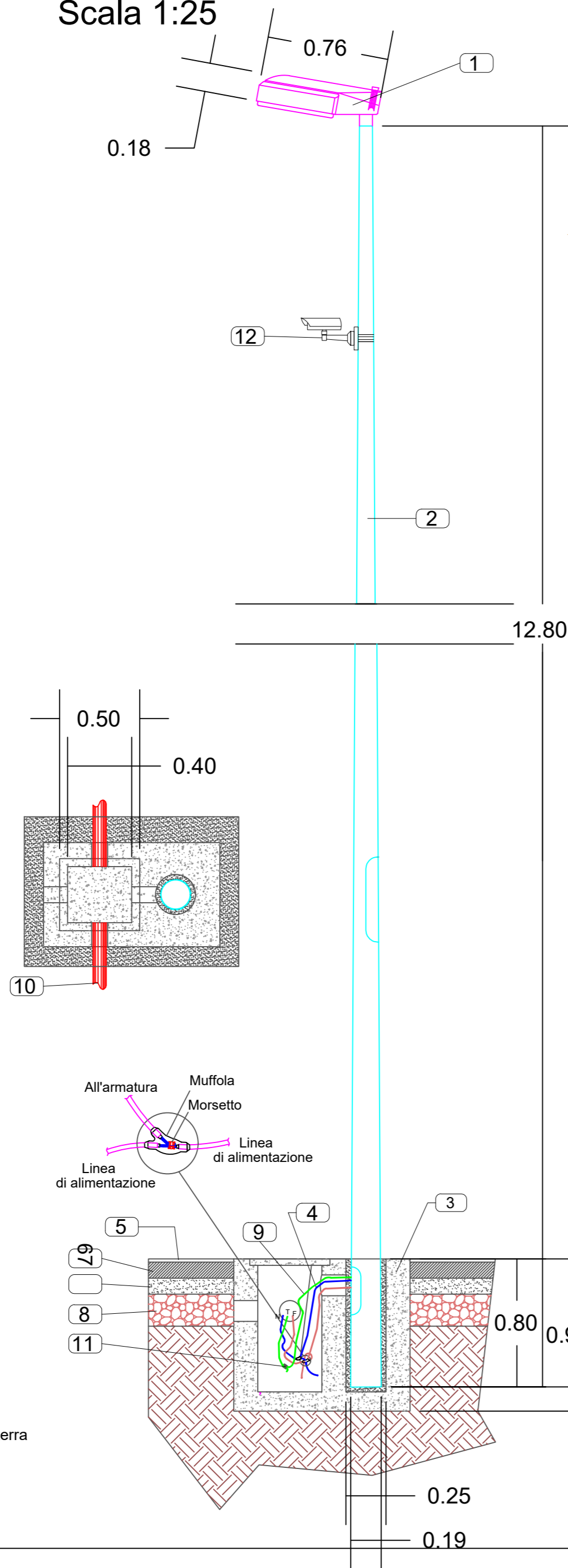


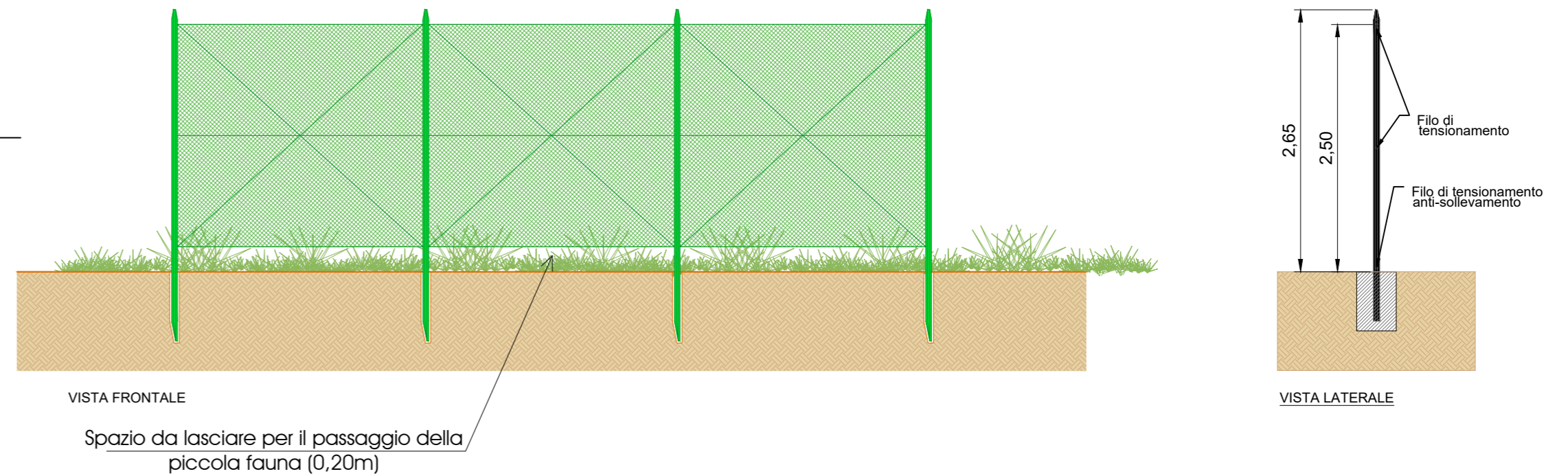
# PARTICOLARI ILLUMINAZIONE ESTERNA

Scala 1:25



- 1 Armatura stradale in doppio isolamento con lampada a led da 150 W
- 2 Palo conico a sezione circolare in acciaio zincato
- 3 Basamento di fondazione in calcestruzzo
- 4 Cavo unipolare con guaina tipo FG7R
- 5 Tappetino
- 6 Binder
- 7 Misto stabilizzato
- 8 Massiccata
- 9 Collegamento con rete di terra
- 10 Tubo corrugato in PVC a doppia parete Ø 50 mm
- 11 Collegamento equipotenziale con rete generale di terra
- 12 Telecamera di videosorveglianza

# PARTICOLARI RECINZIONE (Scala 1:50)



REGIONE CAMPANIA      PROVINCIA DI BENEVENTO      COMUNE DI BENEVENTO

COMMITTENTE: **RWE** RWE RENEWABLES ITALIA S.R.L.  
Via Andrea Doria, 41/G - 00192 Roma  
P.IVA/C.F. 06400370968  
PEC: rwerenewablesitalia@legalmail.it

COLLABORAZIONE TECNICA: **PCR** PCR ENERGY S.R.L.  
Via Nazionale -Fraz. Zuppino, 84029-Sicignano degli Alburni (SA)  
P.IVA/C.F. 05857410657  
PEC: pcrenergysrl@pec.it

TITOLO DEL PROGETTO:  
**PROGETTO PER LA COSTRUZIONE E L'ESERCIZIO DI UN IMPIANTO DI PRODUZIONE DI ENERGIA ELETTRICA DA FONTE FOTOVOLTAICA DENOMINATO "OLIVOLA" DELLA POTENZA DI 77.994,84 kWp, LOCALIZZATO IN AREA IDONEA, OVVERO, IN PARTE IN AREA A DESTINAZIONE INDUSTRIALE, ARTIGIANALE, E COMMERCIALE AI SENSI DELL'ARTICOLO 22-BIS DEL D.LGS. 199/2021 E, IN PARTE, IN AREE AGRICOLE IDONEE POSTE A DISTANZA INFERIORE A 500 METRI DALLE STESSA, AI SENSI DELL'ARTICOLO 20 DEL D.LGS. 199/2021, COMPRESIVO DELLE RELATIVE OPERE ELETTRICHE CONNESSE ED INFRASTRUTTURE INDISPENSABILI, DA REALIZZARSI NEL COMUNE DI BENEVENTO (BN) IN CONTRADA "OLIVOLA"**

DOCUMENTO:	PROGETTO DEFINITIVO			N° DOCUMENTO: PVOLIV-E12.01-00			
ID PROGETTO	PVOLIV	DISCIPLINA	PD	TIPOLOGIA	D	FORMATO	A2

ELABORATO: **ILLUMINAZIONE ESTERNA E RECINZIONE**

FOGLIO	1 DI 1	SCALA	VARIE	NOME FILE	PVOLIV-E12.01-00.PDF
--------	--------	-------	-------	-----------	----------------------

PROGETTAZIONE: **gaia tech**  
GaiaTech S.r.l.  
Via Beato F. Marino, snc-Z.I.  
87040 Zuppano (CS)  
www.gaitech.it  
P.IVA 03497340780  
REA CS/239194

GRUPPO TECNICO:  
Ing. Giovanni GRECO  
Ing. Eugenio GRECO  
Ing. Gaetano DE ROSE  
Ing. Biagio RICCIO  
Ing. Ida FILICE  
Ing. Andrea AULICINO  
Ing. Alfonso CAROTENUTO  
Dott. Geol. Luigi DE PREZII  
Dott. ssa Mirian PALACIOS

SPECIALISTI:  
Ing. Giovanni GRECO

DIRETTORE TECNICO:  
Ing. Dario DOCIMO

REV.	DATA REVISIONE	DESCRIZIONE REVISIONE	REDATTO	CONTROLLATO	APPROVATO
0	28/09/2023	Prima Emissione			