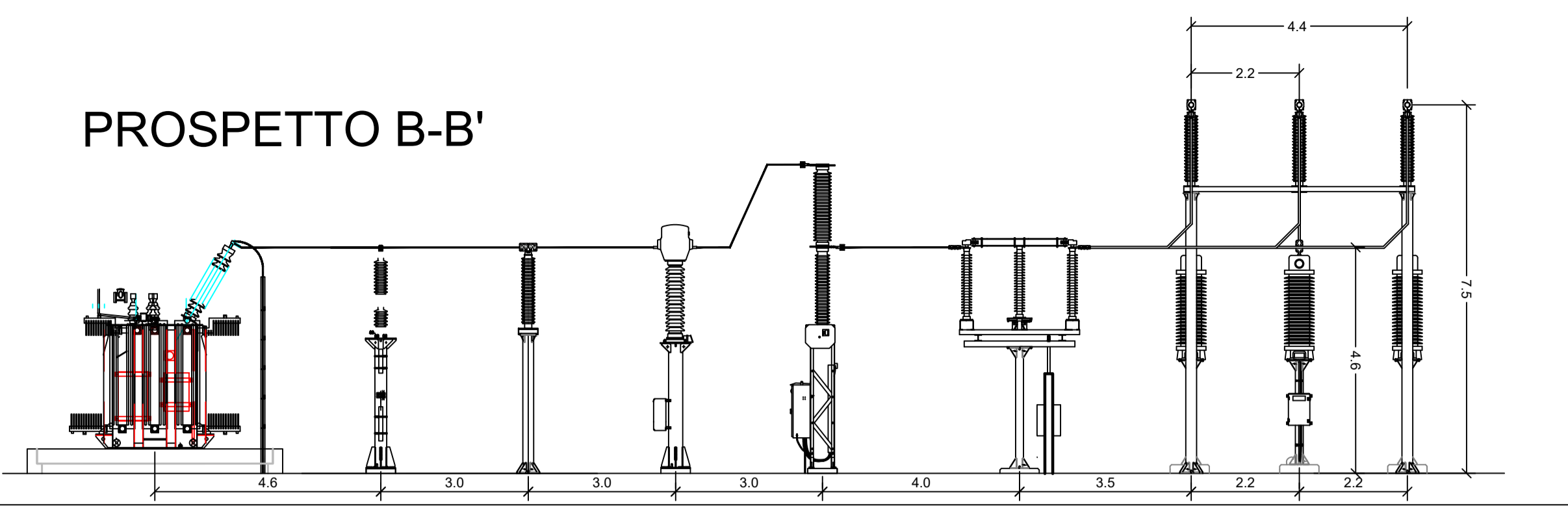
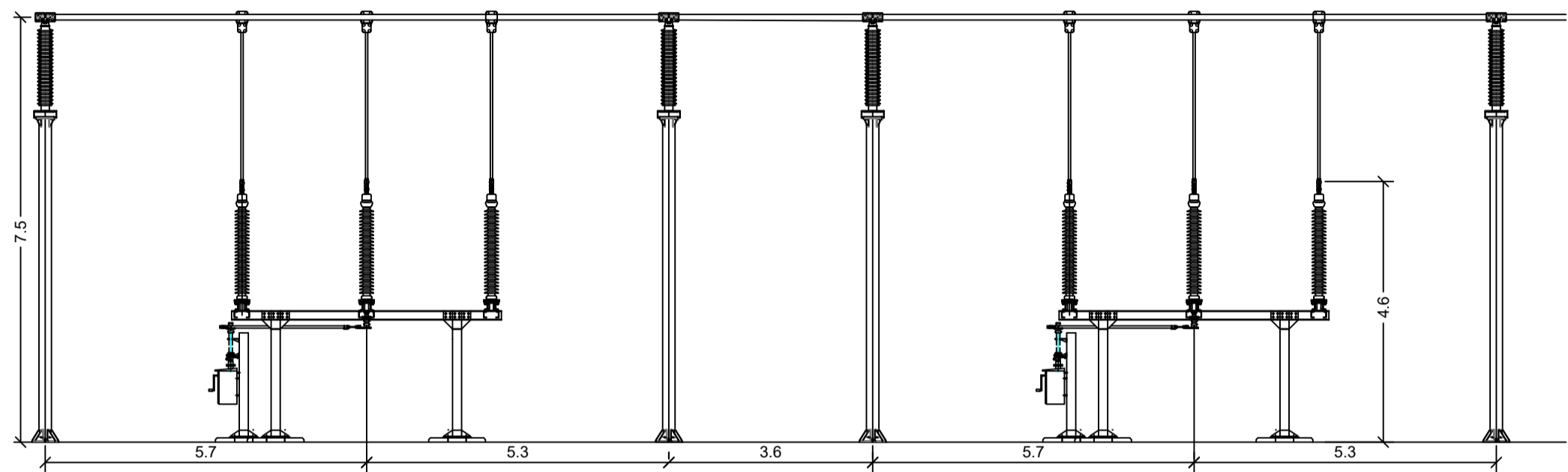


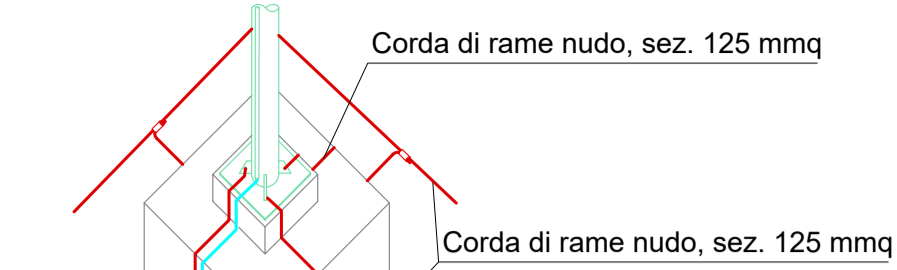
### PROSPETTO B-B'



### PROSPETTO A-A'

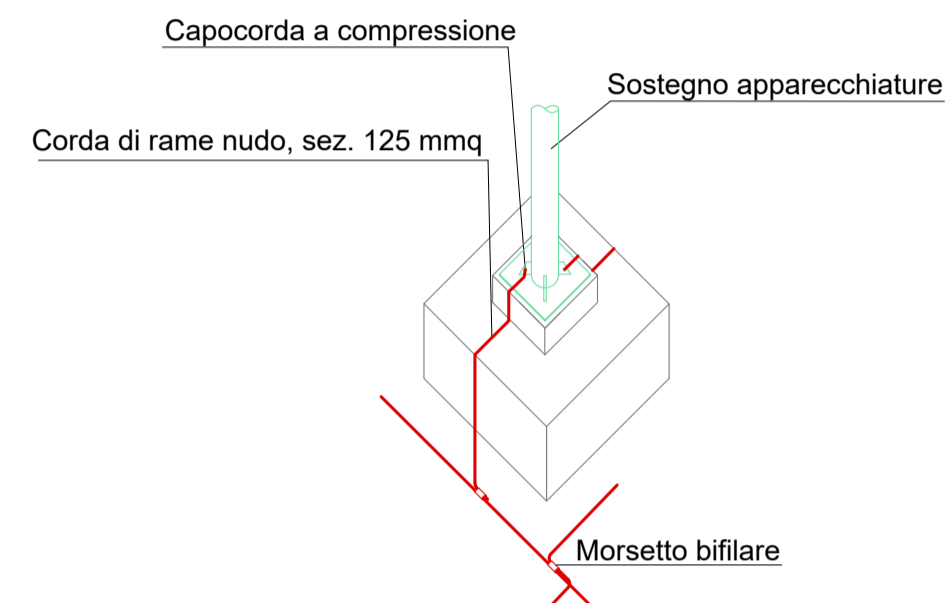


### TVC - TA - SCARICATORE



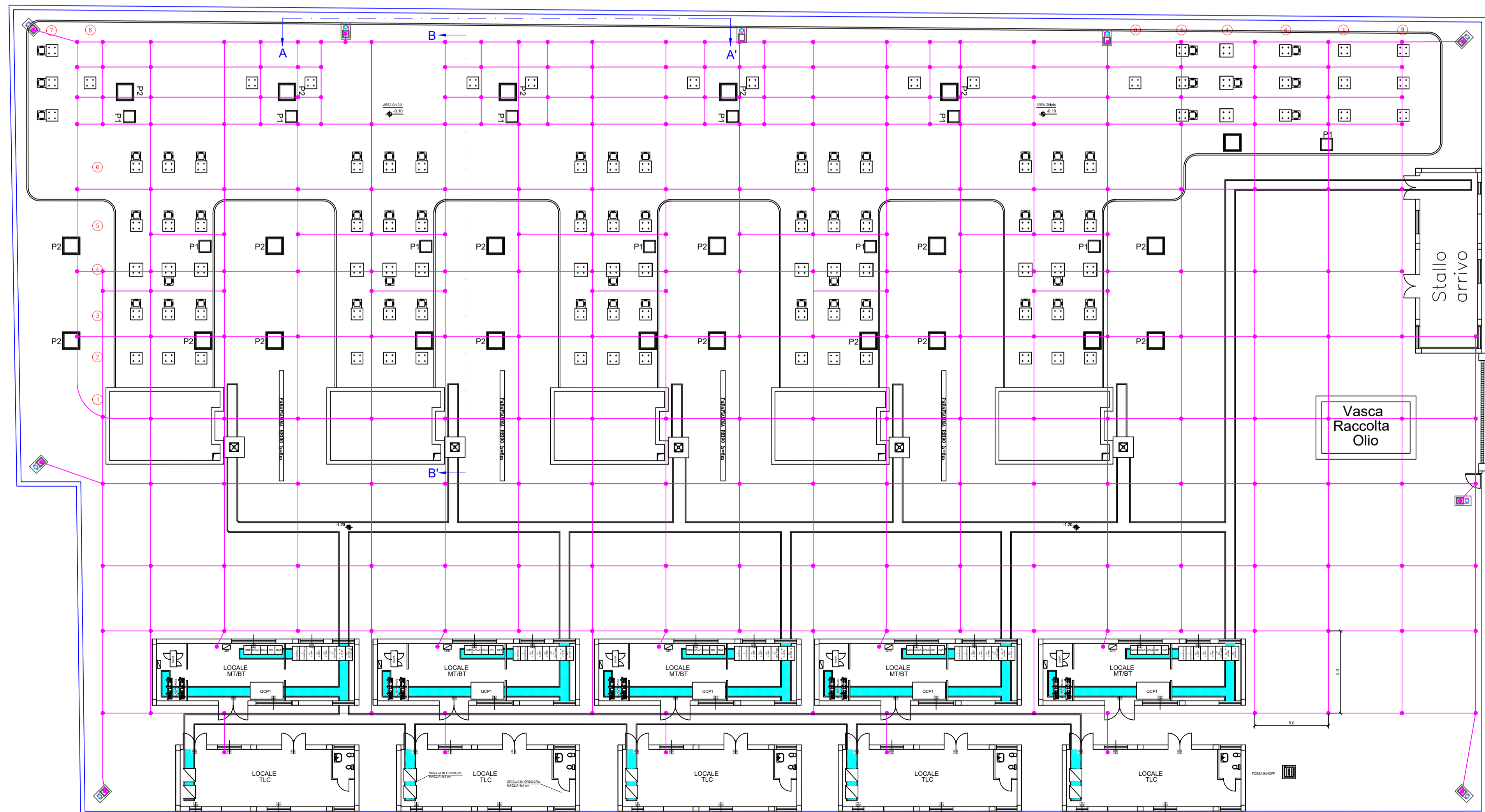
Nota valida solo per scaricatore  
Corda isolata in rame, sez. 125 mmq da collegare al contascricche tramite tubo in PVC tipo pesante Ø 32 mm fissato al sostegno

### APPARECCHIATURA UNIFILARE



### LEGENDA

Simbolo	Descrizione
①	Trasformatore di potenza 30/150 kv
②	Scaricatore di sovratensione 150 kv
③	Trasformatore di corrente 150 kv
④	Interruttore tripolare da 150 kv
⑤	Trasformatore di tensione induttivo 150 kv
⑥	Sezionatore con lame di terra 150 kv
⑦	Trasformatore di tensione capacitivo 150 kv
⑧	Isolatore supporto sbarre da 150 kv
⑨	Portale arrivo/partenza linea interrata 150 kv
☐	Palo illuminazione esterna con pozzetto e TVCC



REGIONE CAMPANIA

PROVINCIA DI BENEVENTO

COMUNE DI BENEVENTO

**RWE**

RWE RENEWABLES ITALIA S.R.L.  
Via Ardeati Dorici, 41/10 - 00192 Roma  
P.IVA/C.F. 06400370968  
PEC: rwerenewablesitalia@egis.it

**PCR**

PCR ENERGY S.R.L.  
Via Nazionale -Fraz. Zuppino, 84029-Salerno degli Alburni (SA)  
P.IVA/C.F. 05857410657  
PEC: pcrenergy@pec.it

COMMITTENTE: RWE RENEWABLES ITALIA S.R.L.

COLLABORAZIONE TECNICA: PCR ENERGY S.R.L.

TITOLO DEL PROGETTO: PROGETTO PER LA COSTRUZIONE E L'ESERCIZIO DI UN IMPIANTO DI PRODUZIONE DI ENERGIA ELETTRICA DA FONTE FOTOVOLTAICA DENOMINATO "OLIVOLA" DELLA POTENZA DI 77.994,84 KWP LOCALIZZATO IN AREA IDONEA, OVVERO, IN PARTE IN AREA A DESTINAZIONE INDUSTRIALE, ARTIGIANALE, E COMMERCIALE AI SENSI DELL'ARTICOLO 22-BIS DEL D.LGS. 199/2021 E, IN PARTE, IN AREE AGRICOLE IDONEE POSTE A DISTANZA INFERIORE A 500 METRI DALLE STESSA, AI SENSI DELL'ARTICOLO 20 DEL D.LGS. 199/2021, COMPRESIVO DELLE RELATIVE OPERE ELETTRICHE CONNESSE ED INFRASTRUTTURE INDISPENSABILI, DA REALIZZARSI NEL COMUNE DI BENEVENTO (BN) IN CONTRADA "OLIVOLA"

DOCUMENTO: PROGETTO DEFINITIVO PVOLIV-E13.01-00

ELABORAZIONE: SEZIONE E RETE DI TERRA DEGLI IMPIANTI SSE MT-A1

FOGLIO: 1 DI 1 | SCALA: VARE | NOME FILE: PVOLIV-E13.01-00.PDF

PROGETTAZIONE: **gaia tech**

GaiaTech S.r.l.  
Via Beato F. Marino, snc-2/L  
87040 Zumpano (CS)  
www.gaitech.it  
P.IVA 03497340780  
REA CS/239194

DIRETTORE TECNICO:  
Ing. Dario DOCIMO

GRUPPO TECNICO:

Ing. Giovanni GRECO  
Ing. Eugenio GRECO  
Ing. Gaetano DE ROSE  
Ing. Biagio RICCIO  
Ing. Ida FILICE  
Ing. Andrea AULICINO  
Ing. Alfonso CAROTENUTO  
Dott. Geol. Luigi DE PREZII  
Dott. Ing. Mirco PALACIOS

SPECIALISTI:  
Ing. Giovanni GRECO

REV.	DATA REVISIONE	DESCRIZIONE REVISIONE	REDATTO	CONTROLLATO	APPROVATO
0	28/09/2023	Prima Emissione			