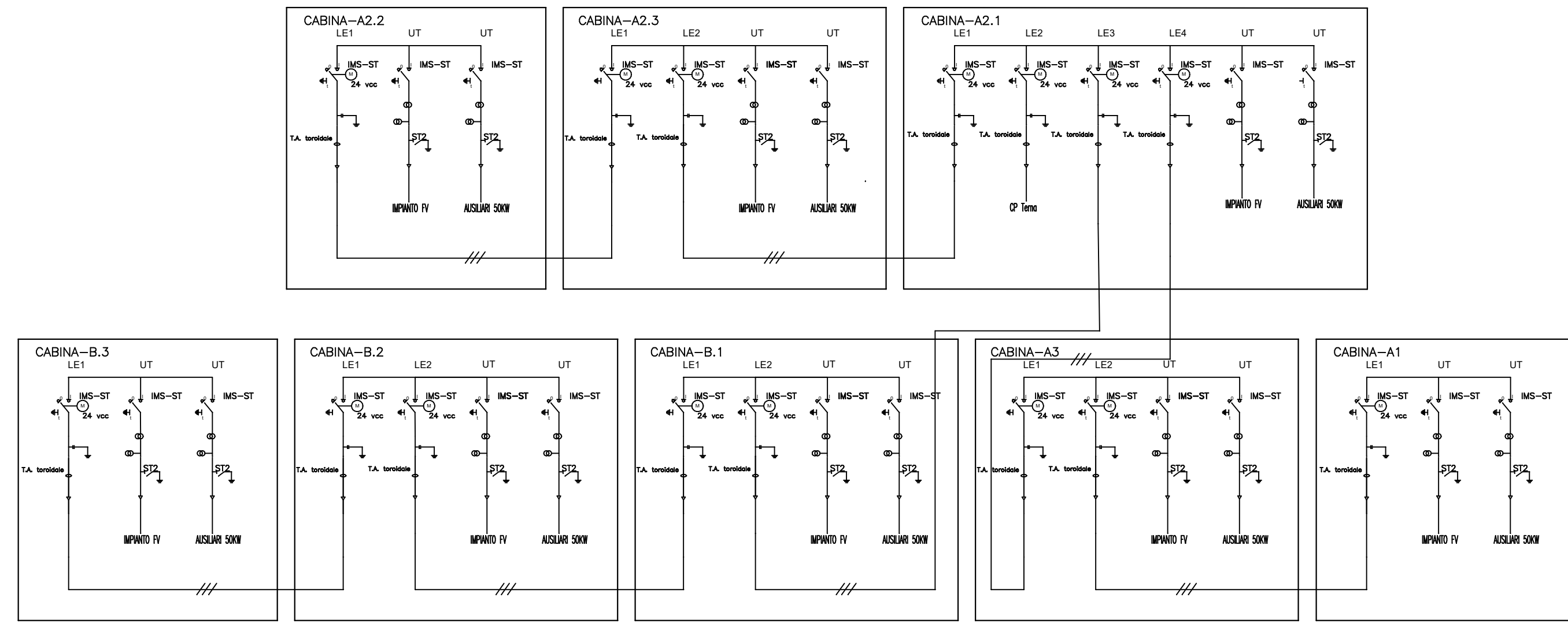
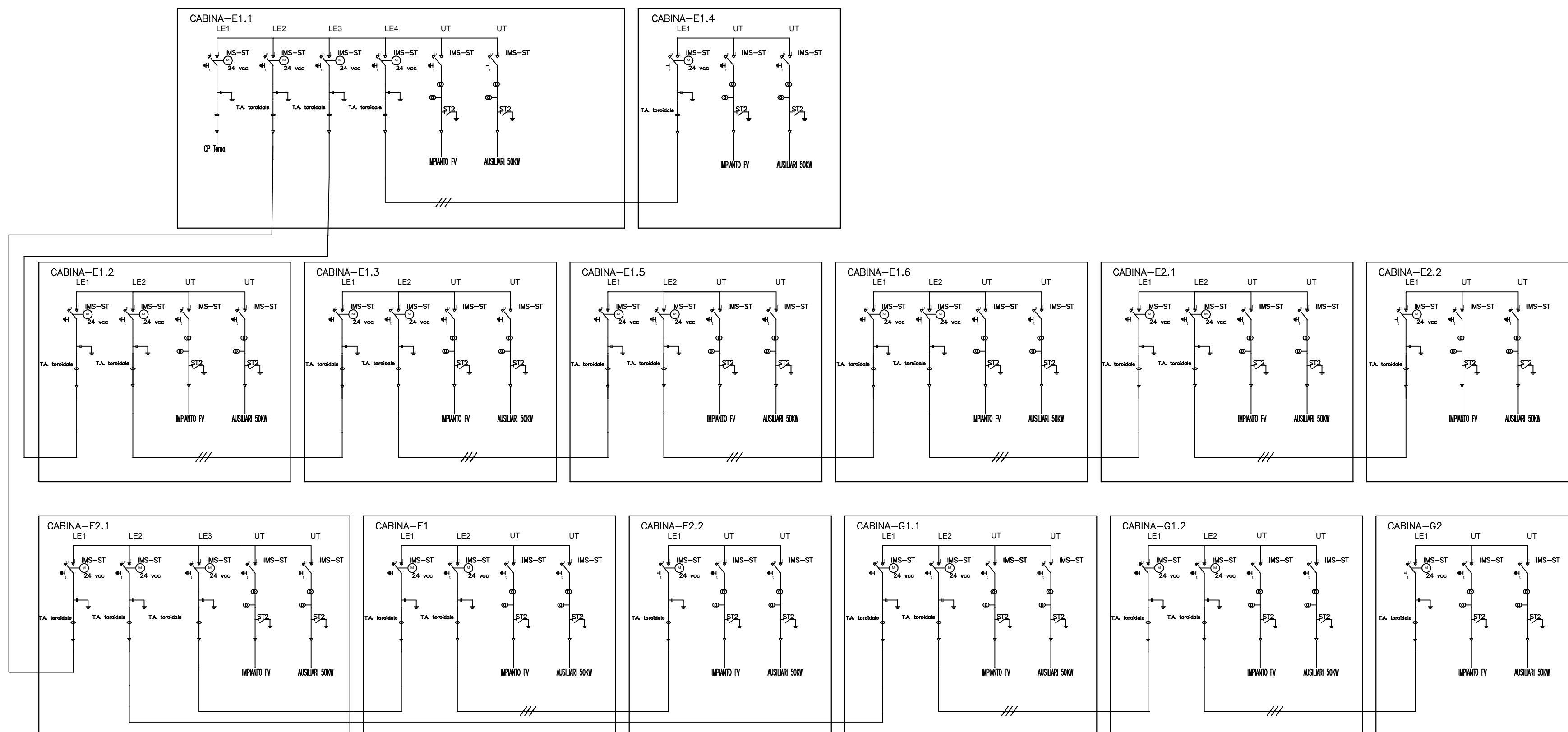


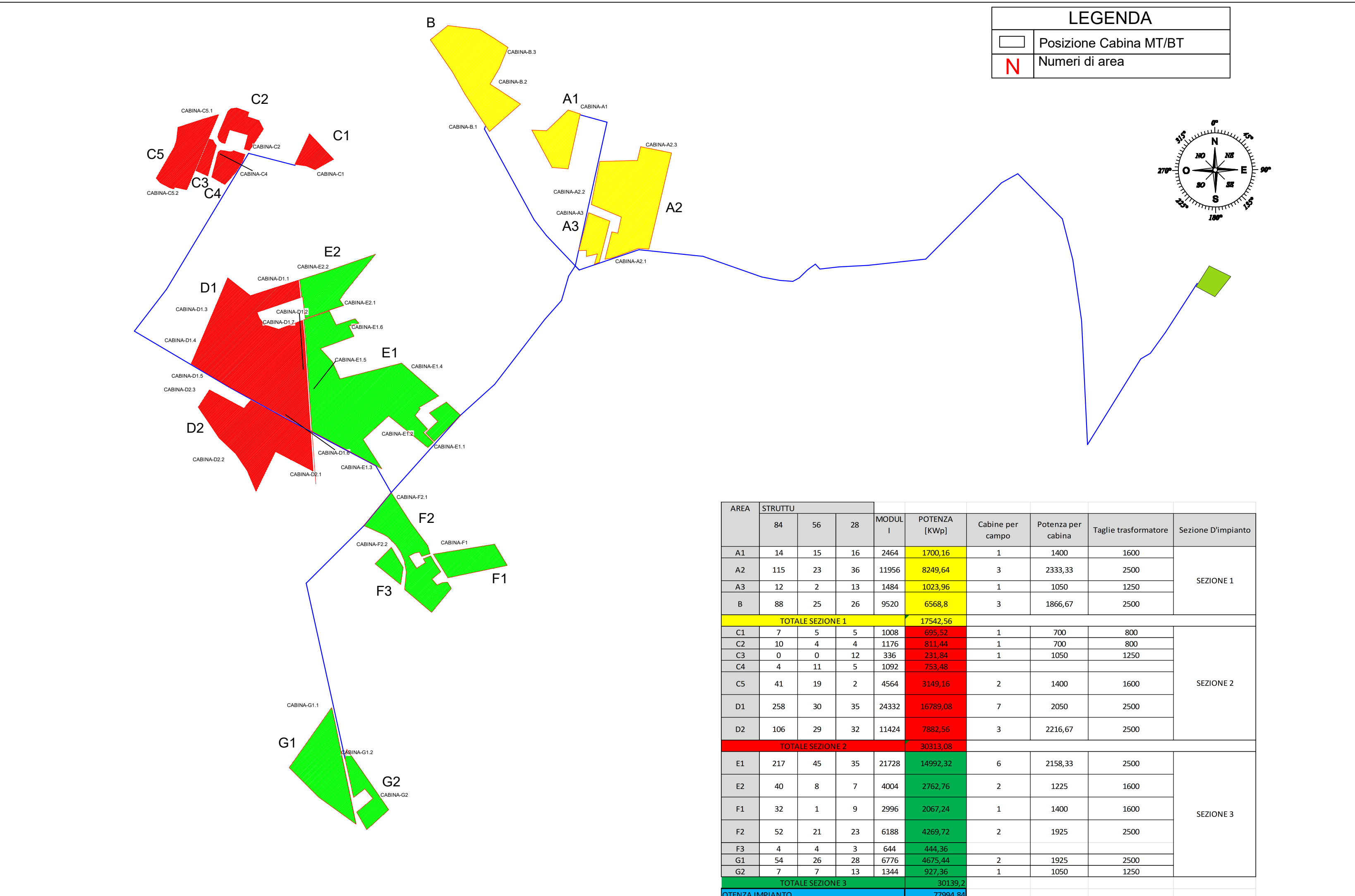
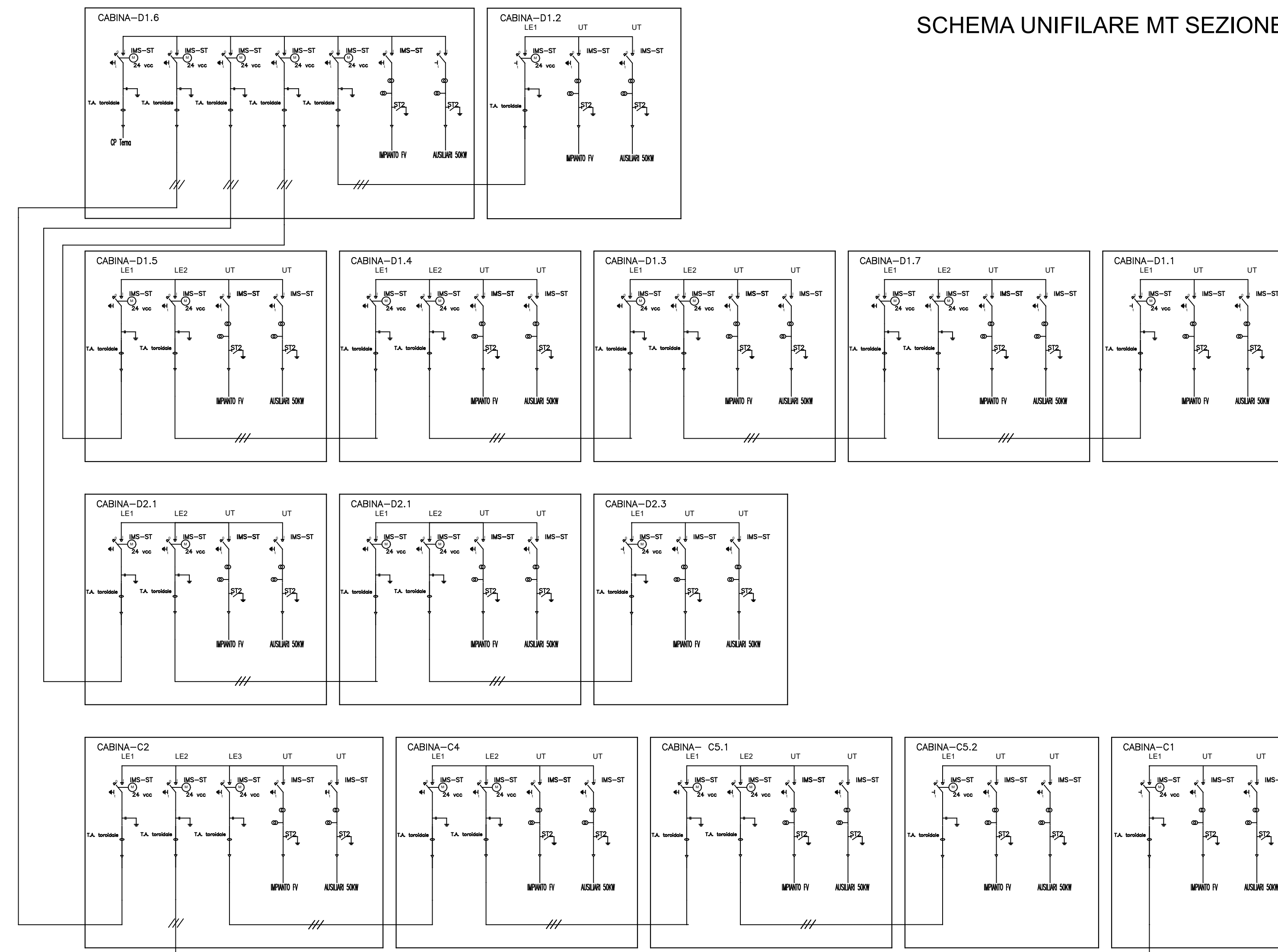
SCHEMA UNIFILARE MT SEZIONE 1



SCHEMA UNIFILARE MT SEZIONE 3



SCHEMA UNIFILARE MT SEZIONE 2



REGIONE CAMPANIA

PROVINCIA DI BENEVENTO

COMUNE DI BENEVENTO

---

COMMITTENTE: **RWE** RWE RENEWABLES ITALIA S.R.L.  
Via Andrea Dorio, 41/G - 00192 Roma  
P.IVA/C.F. 04400370968  
PEC: rwenewablesitalia@legalmail.it

---

COLLABORAZIONE TECNICA: **PCR** PCR ENERGY S.R.L.  
Via Nazionale - Fraz. Zuppino, 84029-Sicignano degli Alburni (SA)  
P.IVA/C.F. 05887410657  
PEC: pcrenergy@alice.it

---

TITOLO DEL PROGETTO:  
**PROGETTO PER LA COSTRUZIONE E L'ESERCIZIO DI UN IMPIANTO DI PRODUZIONE DI ENERGIA ELETTRICA DA FONTE FOTOVOLTAICA DENOMINATO "OLIVOLA" DELLA POTENZA DI 77.994,84 kWp, LOCALIZZATO IN AREA IDONEA, OVVERO, IN PARTE IN AREA A DESTINAZIONE INDUSTRIALE, ARTIGIANALE, E COMMERCIALE AI SENSI DELL'ARTICOLO 22-BIS DEL D.LGS. 199/2021 E, IN PARTE, IN AREE AGRICOLE IDONEE POSTE A DISTANZA INFERIORE A 500 METRI DALLE STESSA, AI SENSI DELL'ARTICOLO 20 DEL D.LGS. 199/2021, COMPRESIVO DELLE RELATIVE OPERE ELETTRICHE CONNESSE ED INFRASTRUTTURE INDISPENSABILI, DA REALIZZARSI NEL COMUNE DI BENEVENTO (BN) IN CONTRADA "OLIVOLA"**

---

DOCUMENTO:	PROGETTO DEFINITIVO	N° DOCUMENTO:	PVOLIV-E15.01-00
ID PROGETTO:	PVOLIV	DISCIPLINA:	PD
		TPOLOGIA:	D
		FORMATO:	1200 x 620

---

ELABORATO: **SCHEMA ELETTRICO UNIFILARE MT SEZIONE 1 - SEZIONE 2 - SEZIONE 3**

---

FOGLIO:	---	SCALA:	---	NOME FILE:	PVOLIV-E15.01-00.PDF
---------	-----	--------	-----	------------	----------------------

---

**PROGETTAZIONE:**  
**gaia tech**  
GaiaTech S.r.l.  
Via Beato F. Marino, snc-Z.1.  
87040 Zuppono (CS)  
www.gaitech.it  
P.IVA 03497340780  
REA CS/239194

**GRUPPO TECNICO:**  
Ing. Giovanni GRECO  
Ing. Eugenio GRECO  
Ing. Giovanni DE ROSE  
Ing. Biagio RICCIO  
Ing. Ida FILICE  
Ing. Andrea AULICINO  
Ing. Alfonso CAROTENUTO  
Dott. Geol. Luigi DE PREZII  
Dott. ssa Miriam PALACIOS

**SPECIALISTI:**  
Ing. Giovanni GRECO

---

REV.	DATA REVISIONE	DESCRIZIONE REVISIONE	REDATTO	CONTROLLATO	APPROVATO
0	28/09/2023	Prima Emissione			