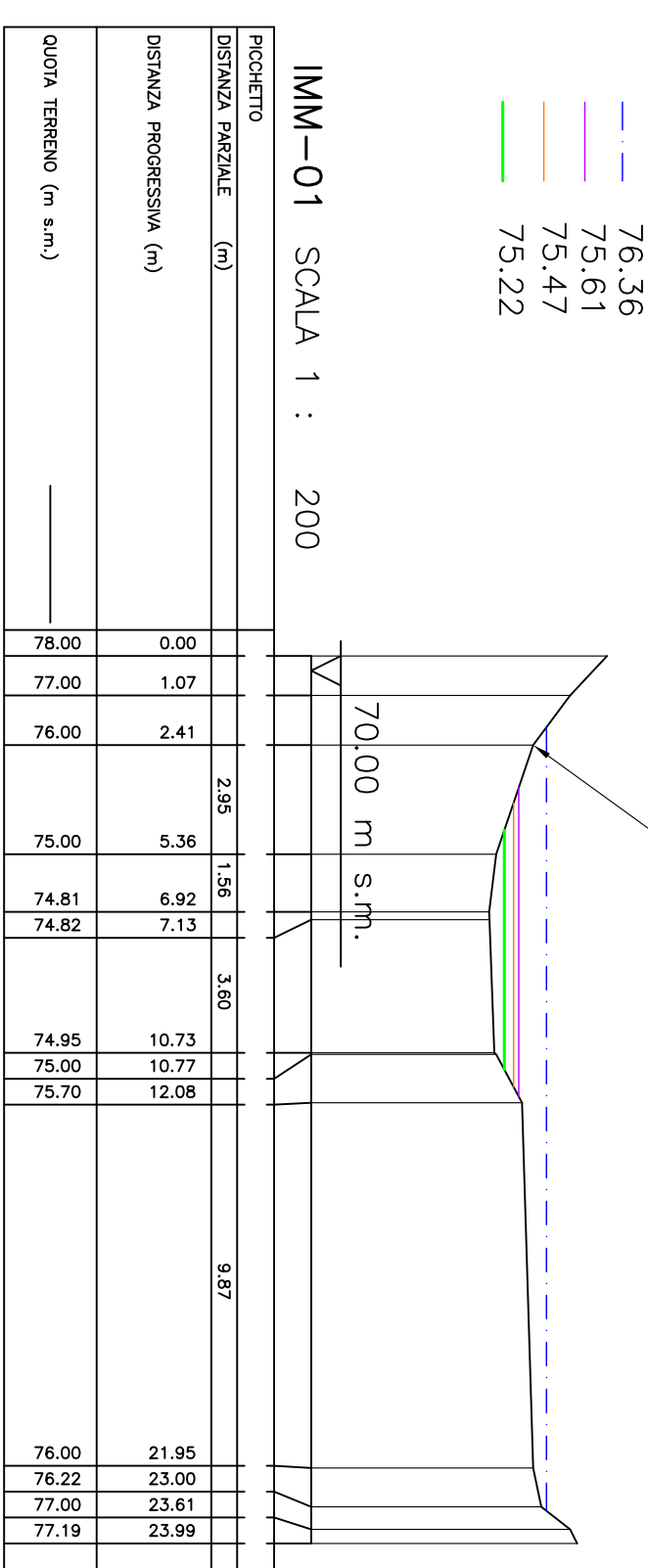
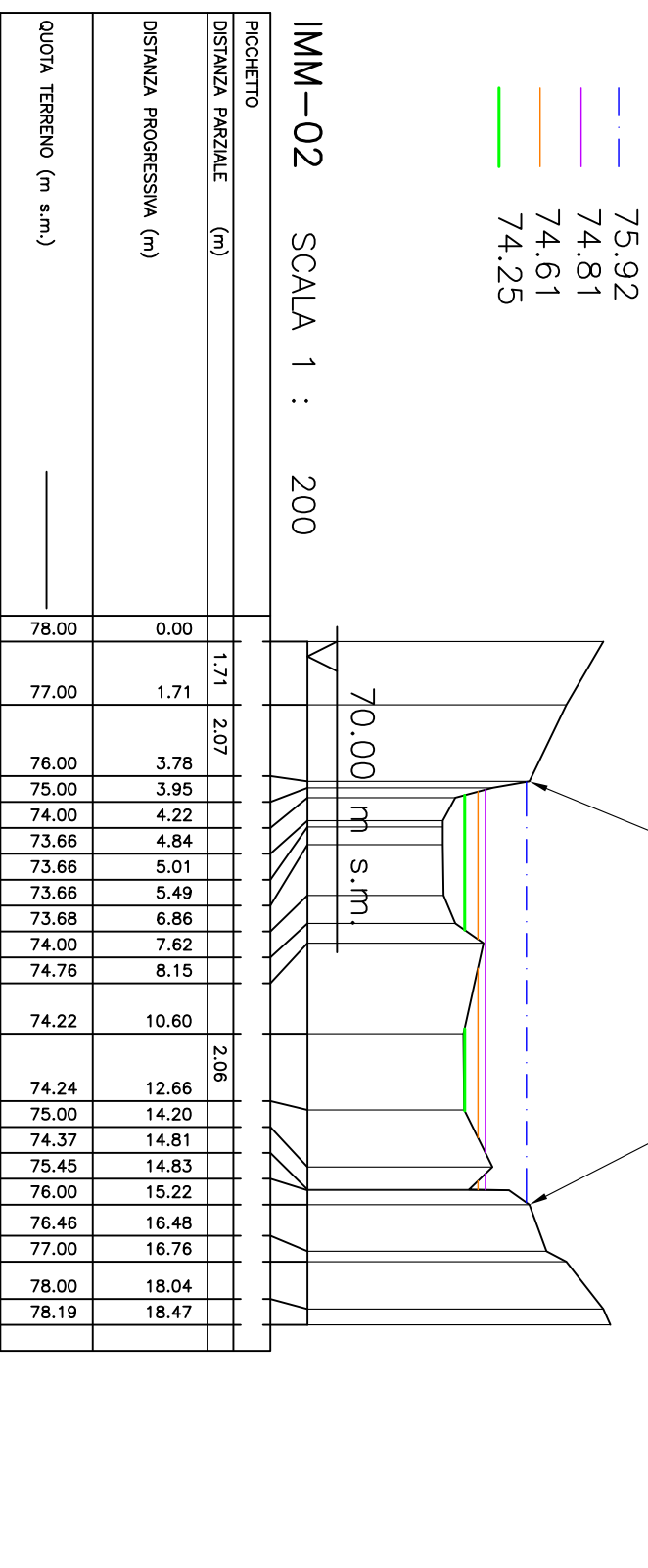


SEZIONI TRASVERSALI CON INDICAZIONE DEI LIVELLI DI PIENA

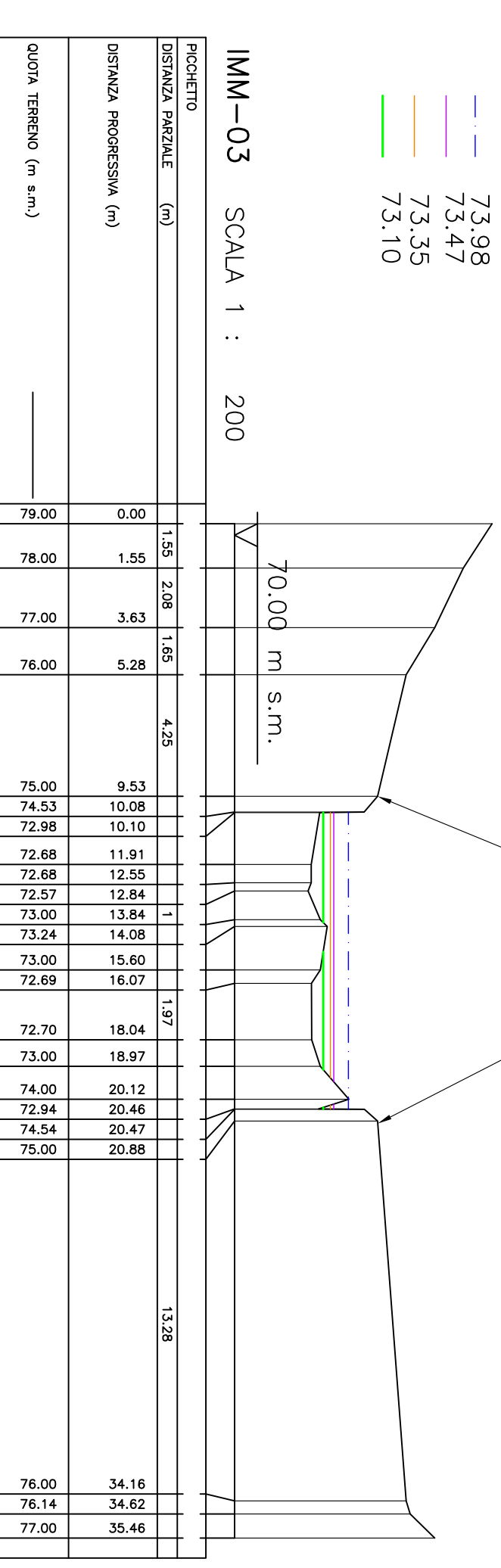
DISTANZA PROC. 00,00 m
DISTANZA PNEZ. 50,00 m



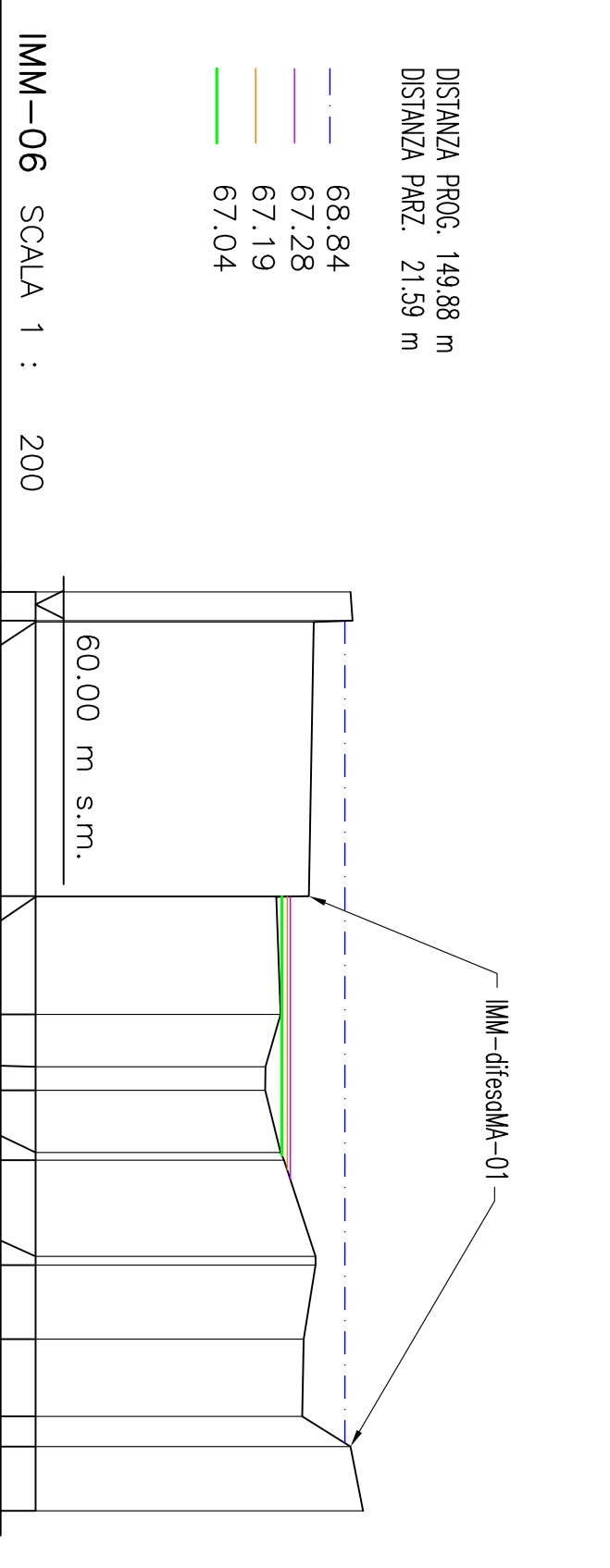
DISTANZA PROC. 22,19 m
DISTANZA PNEZ. 22,19 m



DISTANZA PROC. 59,51 m
DISTANZA PNEZ. 57,32 m



DISTANZA PROC. 149,88 m
DISTANZA PNEZ. 21,59 m



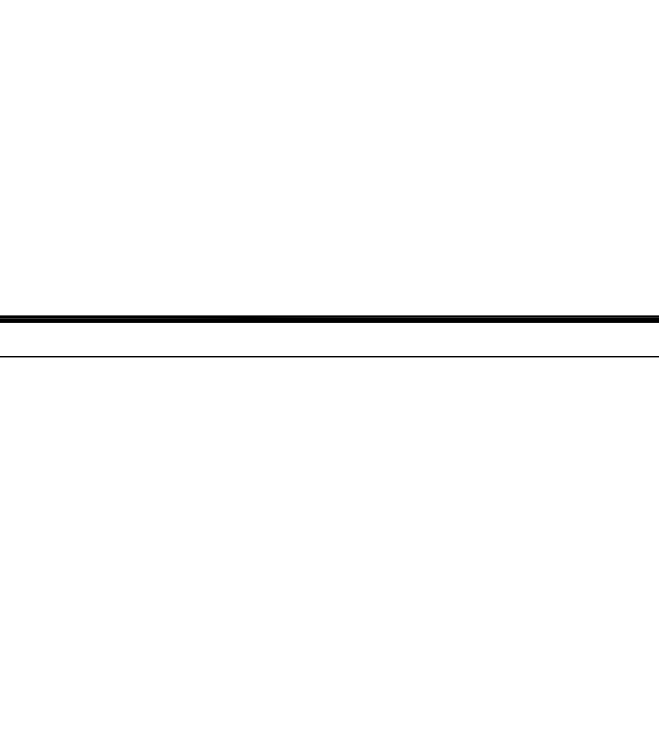
DISTANZA PROC. 324,86 m
DISTANZA PNEZ. 59,73 m



DISTANZA PROC. 207,29 m
DISTANZA PNEZ. 57,44 m



DISTANZA PROC. 189,25 m
DISTANZA PNEZ. 30,62 m



DISTANZA PROC. 229,29 m
DISTANZA PNEZ. 57,84 m

DISTANZA PROC. 226,13 m
DISTANZA PNEZ. 57,84 m

DISTANZA PROC. 324,86 m
DISTANZA PNEZ. 59,73 m

DISTANZA PROC. 207,29 m
DISTANZA PNEZ. 57,44 m

DISTANZA PROC. 207,29 m
DISTANZA PNEZ. 57,44 m

DISTANZA PROC. 207,29 m
DISTANZA PNEZ. 57,44 m

DISTANZA PROC. 207,29 m
DISTANZA PNEZ. 57,44 m

DISTANZA PROC. 207,29 m
DISTANZA PNEZ. 57,44 m

DISTANZA PROC. 207,29 m
DISTANZA PNEZ. 57,44 m

DISTANZA PROC. 207,29 m
DISTANZA PNEZ. 57,44 m

DISTANZA PROC. 207,29 m
DISTANZA PNEZ. 57,44 m

DISTANZA PROC. 207,29 m
DISTANZA PNEZ. 57,44 m

DISTANZA PROC. 207,29 m
DISTANZA PNEZ. 57,44 m

DISTANZA PROC. 207,29 m
DISTANZA PNEZ. 57,44 m

DISTANZA PROC. 207,29 m
DISTANZA PNEZ. 57,44 m

DISTANZA PROC. 207,29 m
DISTANZA PNEZ. 57,44 m

DISTANZA PROC. 207,29 m
DISTANZA PNEZ. 57,44 m

DISTANZA PROC. 207,29 m
DISTANZA PNEZ. 57,44 m

DISTANZA PROC. 207,29 m
DISTANZA PNEZ. 57,44 m

DISTANZA PROC. 207,29 m
DISTANZA PNEZ. 57,44 m

DISTANZA PROC. 207,29 m
DISTANZA PNEZ. 57,44 m

DISTANZA PROC. 207,29 m
DISTANZA PNEZ. 57,44 m

DISTANZA PROC. 207,29 m
DISTANZA PNEZ. 57,44 m

DISTANZA PROC. 207,29 m
DISTANZA PNEZ. 57,44 m

DISTANZA PROC. 207,29 m
DISTANZA PNEZ. 57,44 m

DISTANZA PROC. 207,29 m
DISTANZA PNEZ. 57,44 m

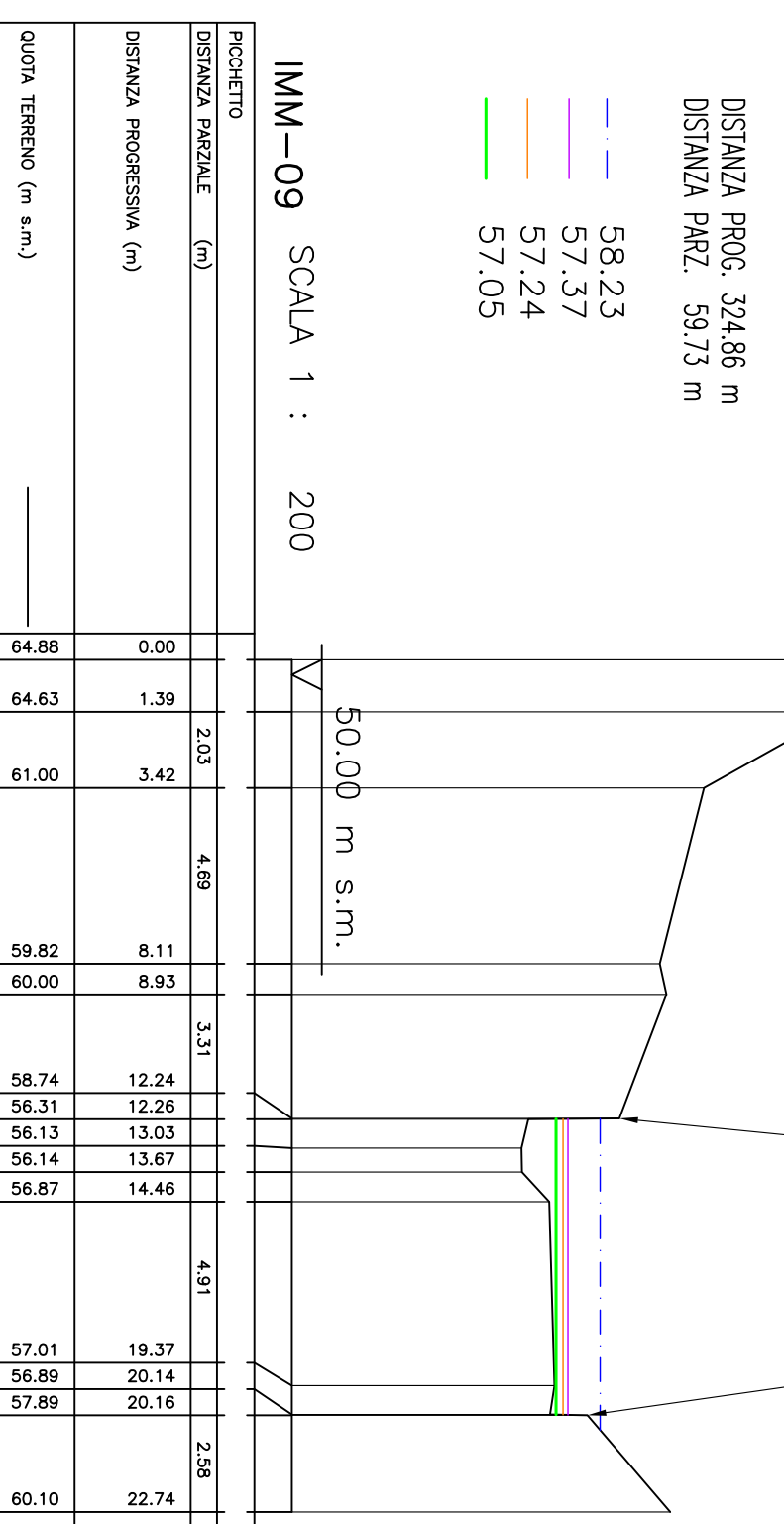
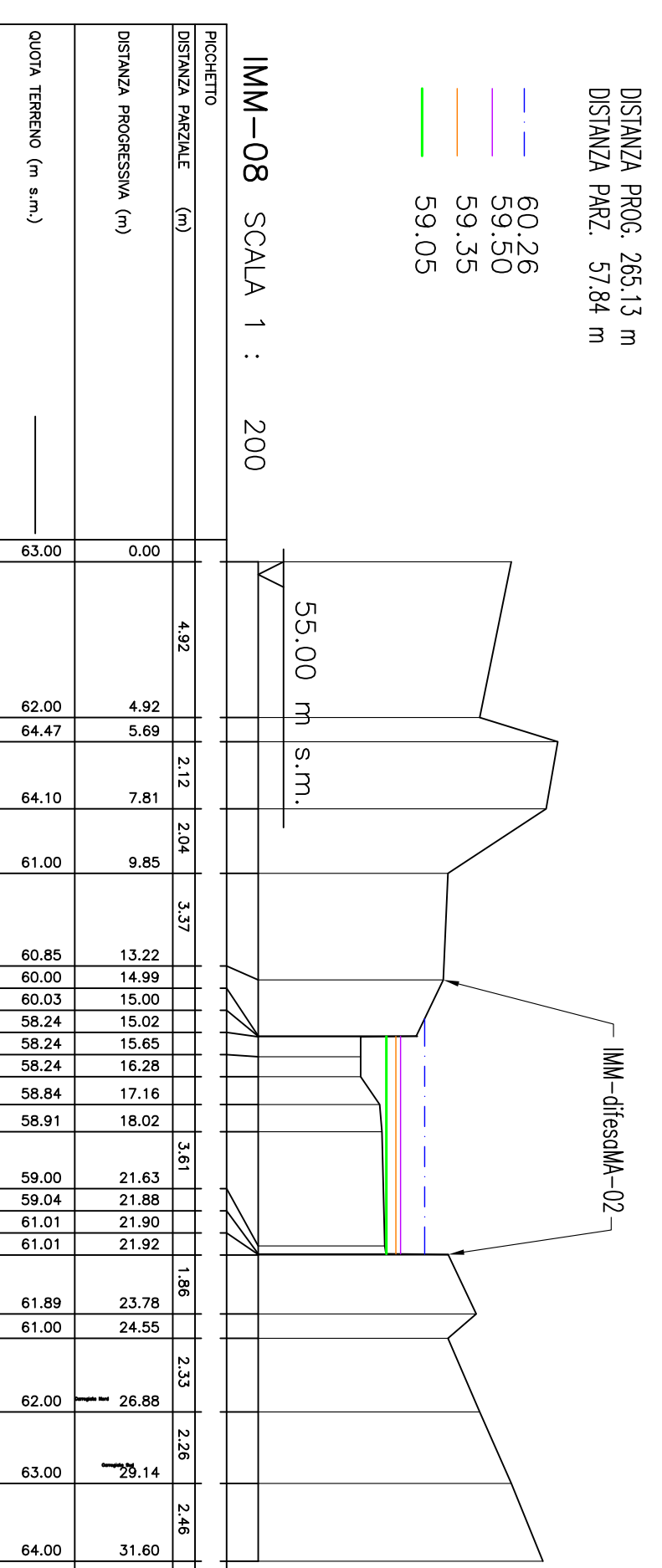
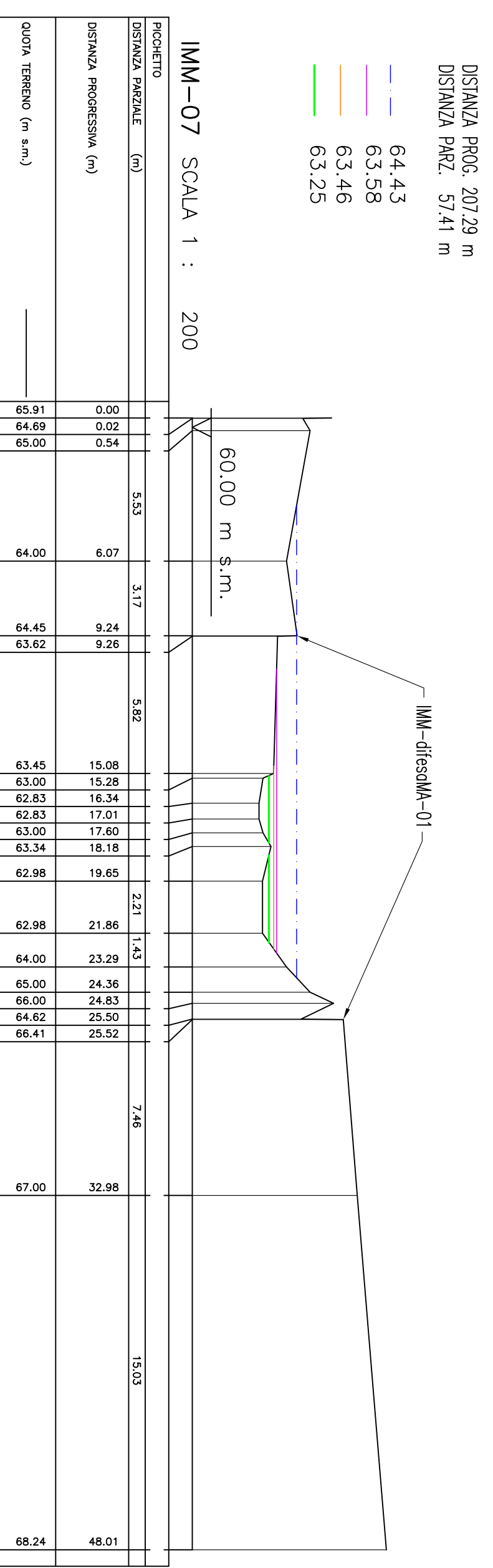
DISTANZA PROC. 207,29 m
DISTANZA PNEZ. 57,44 m

DISTANZA PROC. 207,29 m
DISTANZA PNEZ. 57,44 m

DISTANZA PROC. 207,29 m
DISTANZA PNEZ. 57,44 m

DISTANZA PROC. 207,29 m
DISTANZA PNEZ. 57,44 m

PROFILI DI RIGURITO PER TR 200 ANNI



NOTE GENERALI

LEGENDA
CARICO TRALE TR 200 ANNI (m.s.m.)
P.L. TR 200 ANNI (m.s.m.)
P.L. TR 30 ANNI (m.s.m.)
P.L. TR 3 ANNI (m.s.m.)

PONTE SULLO STRETTO DI MESSINA
PROGETTO DEFINITIVO
Stretto di Messina
EUROINIK S.C.A.

EUROINIK S.C.A.
SOCIETA' ITALIANA PER CONDOTTE ENCOINIA S.p.A. (Messina)
CONFERIMENTI, MANUTENZIONI E SERVIZI S.A.U. (Messina)
ISHIKAWA, HAVEDA HEAVY INDUSTRIES CO. LTD. (Messina)
A.C.I. S.p.A. - CONSORCIO STABILE (Messina)

IL PROGETTISTA
Doc. Ing. F. Galea
PROJECT MANAGER
(Ing. P.P. Marchiselli)

IL COMMITTENTE GENERALE
STRETTO DI MESSINA
Direttore Generale
e RUP (Vollziehung)
(Ing. S. Caramanna)

STRETTO DI MESSINA
Amministrazione Regionale
(Dott. P. Corallo)

COLLEGAMENTI CALABRIA
STUDI DI BASE
SISTEMAZIONI IDRAULICHE
GENERALE
CORRENTE IMMACOLATA-PROFILI DI RIGURITO E SEZIONI TRASVERSALI ANTE OPERA
C.B.0046-F0
SCALE
1:1000/200
1:5000/10000
1:20000
1:50000
1:100000
1:200000
1:500000
1:1000000