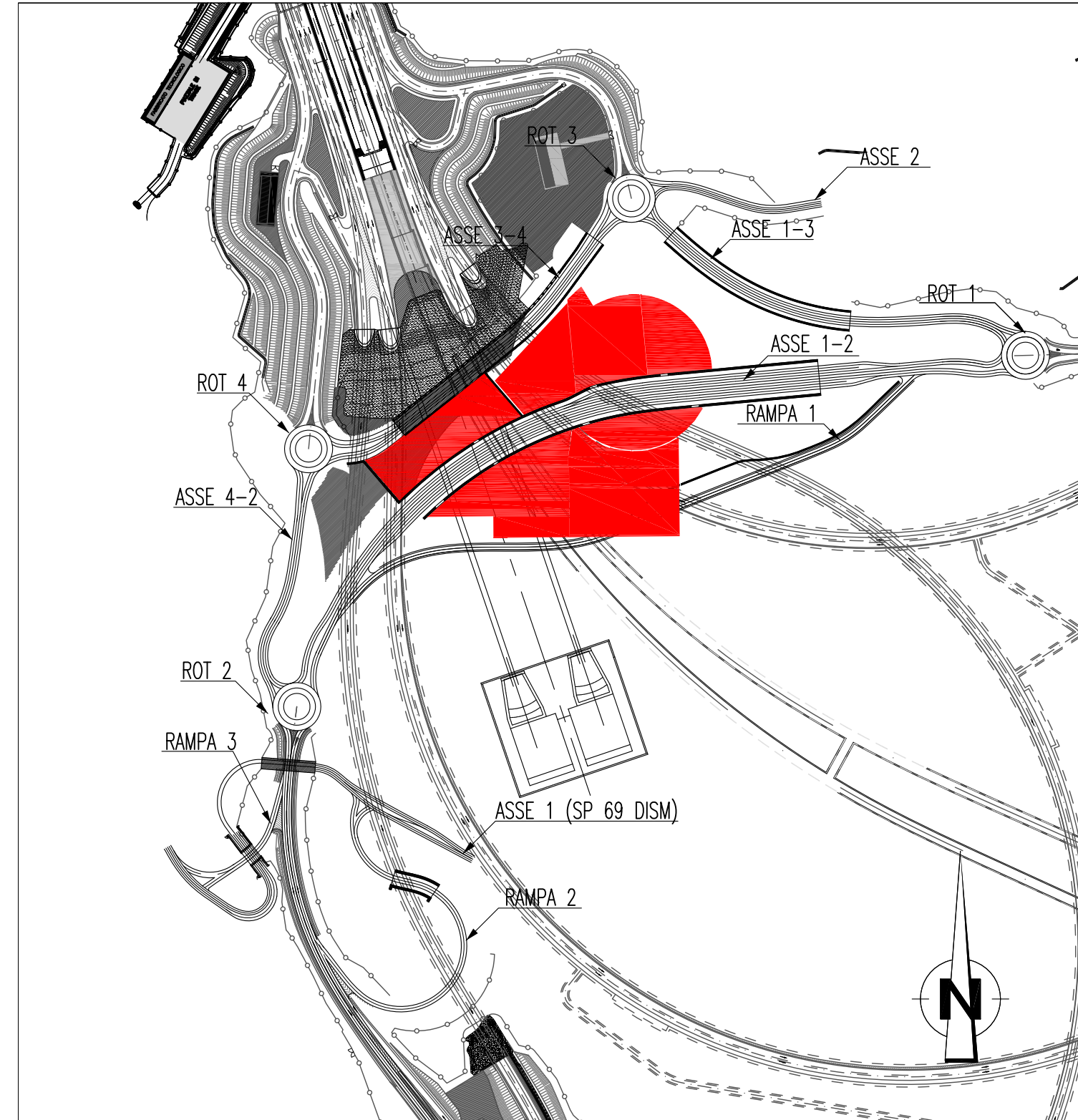


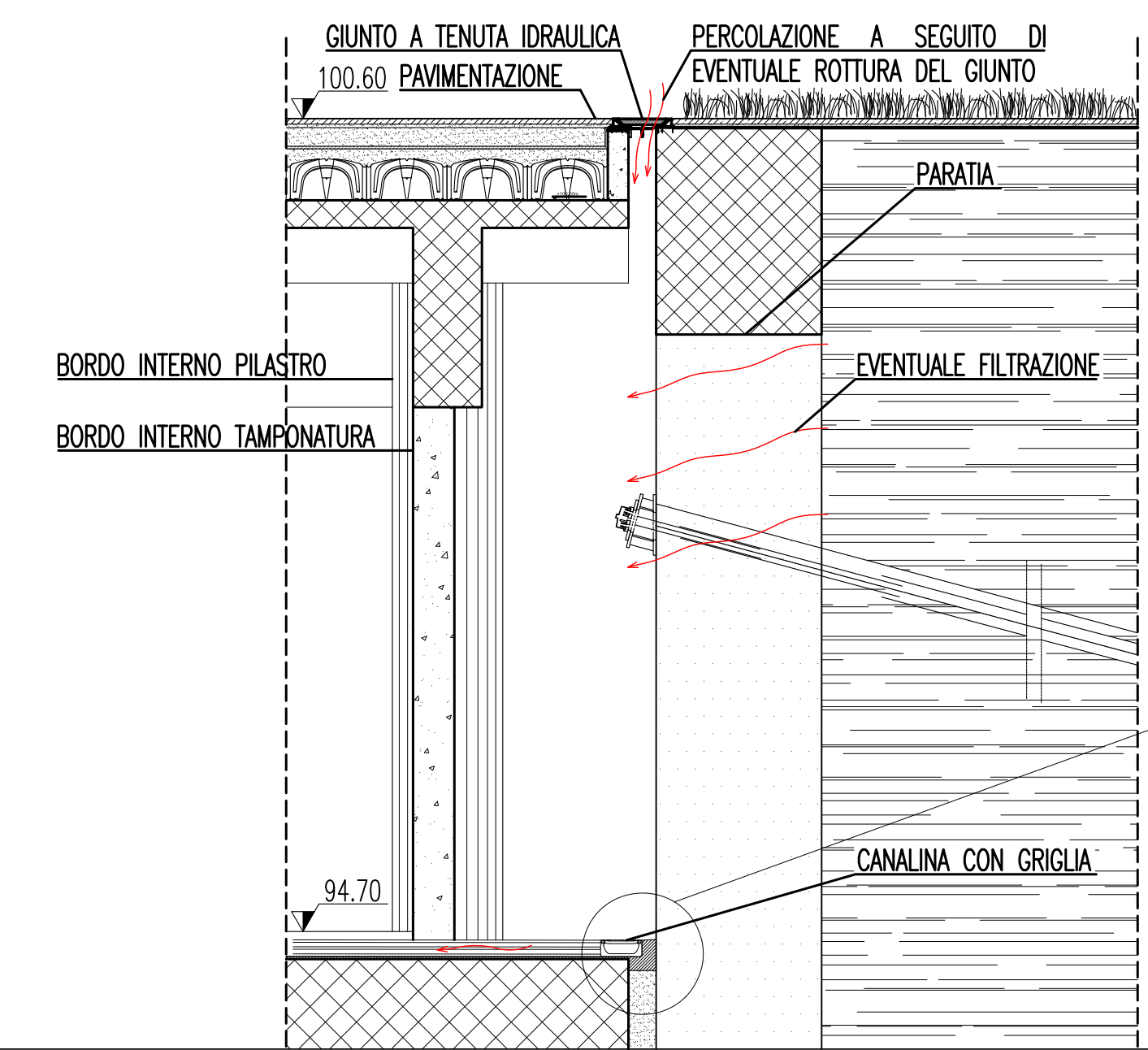
NOTE GENERALI



LEGENDA

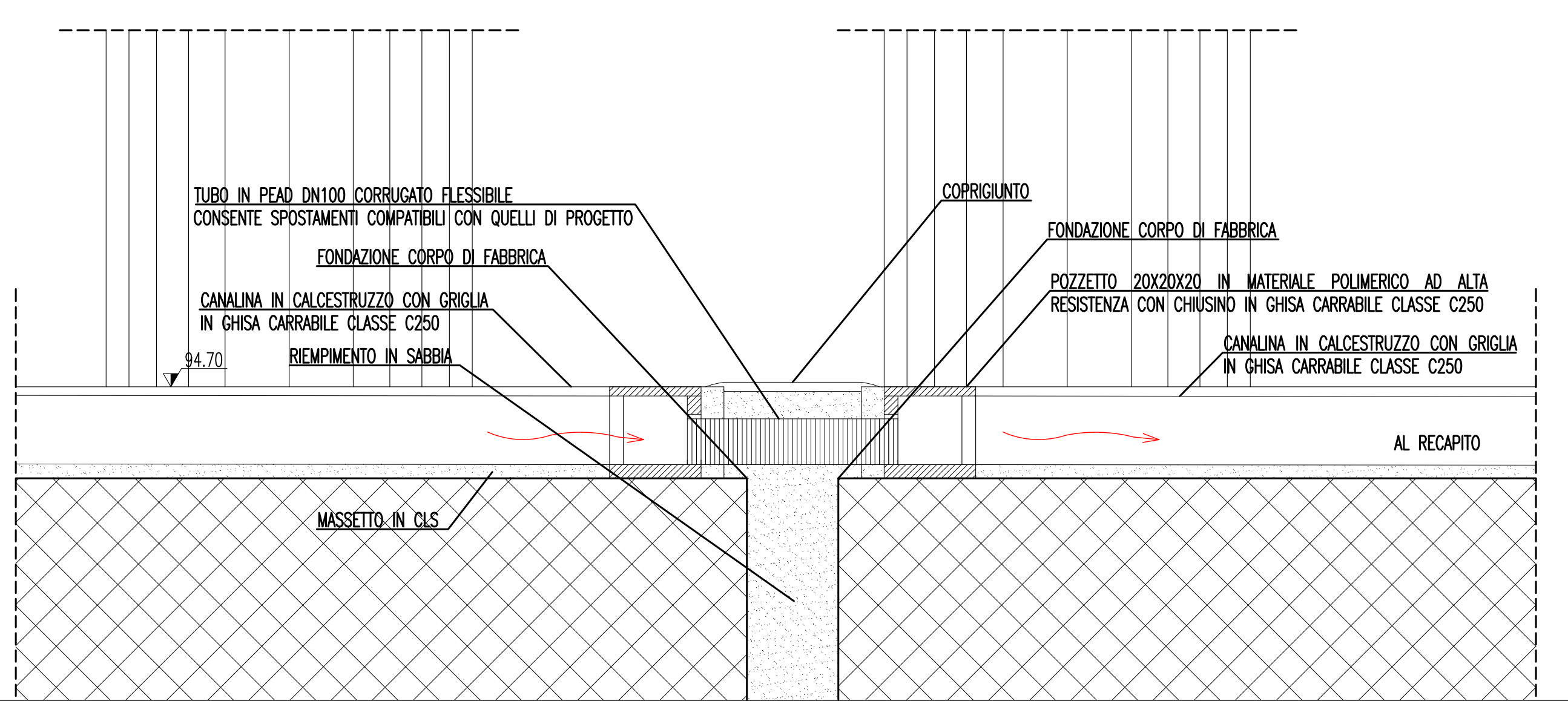
- CANALINA DI DRENAGGIO PER INTERCAPEDINE STRUTTURALE
 - CANALINA DI DRENAGGIO CON GRIGLIA CARRABILE
 - COLLETTORE DN 452
 - COLLETTORE DN 565
 - COLLETTORE DN 701
 - COLLETTORE DN 935
 - COLLETTORE DN 1000
 - COLLETTORE DN 1200
 - COLLETTORE DN 1400
 - ▲ DIREZIONE ACQUE IN COLLETTORE
 - DIREZIONE ACQUE IN SUPERFICIE
 - POZZETTO DI ISPEZIONE/SALTO
 - CADITOIA IN GALLERIA
 - Qp=90.47 QUOTA DI SCORRIMENTO TUBAZIONE
 - Qp=90.50 QUOTA FONDO POZZETTO
- NOTA: TUTTI I TUBI CON DIAMETRO #100 HANNO PENDENZA PARI A 0.1%

PARTICOLARE "A" - OPERA DI SMALTIMENTO ACQUE IN INTERCAPEDINE STRUTTURALE
SCALA 1:50

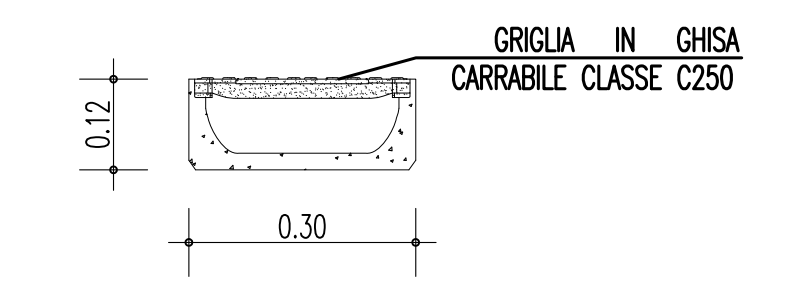


- EVENTUALE CANALINA DI ALLONTANAMENTO VERSO IL RECAPITO
- CANALINA IN CALCESTRUZZO CON GRIGLIA IN GHISA CLASSE A15
- MALTA CEMENTIZIA
- MASSETTO IN CLS SP. VARIABILE
- BASE IN CLS MAGRO
- RIEMPIMENTO IN SABBIA
- PARATA
- FONDAZIONE CORPO DI FABBRICA

PARTICOLARE "B" - OPERA DI ATTRAVERSAMENTO IDRAULICO DEI GIUNTI TECNICI
SCALA 1:10



PARTICOLARE CANALINA IN CALCESTRUZZO
SCALA 1:10



Stretto di Messina
EuroLink

PONTE SULLO STRETTO DI MESSINA
PROGETTO DEFINITIVO

EUROLINK S.p.A.
IMPRESEGO S.p.A. (Mandatario)
SOCIETA' ITALIANA PER CONDOTTE D'ACQUA S.p.A. (Mandatario)
COOPERATIVA MURATORI E CEMENTISTI - C.M.C. di Ravenna Soc. Coop. a.r.l. (Mandatario)
SACOR S.A.S. (Mandatario)
ISHIKAWAJIMA - HARIMA HEAVY INDUSTRIES CO. Ltd. (Mandatario)
A.C.I. S.C.P.A. - CONSORZIO STABILE (Mandatario)

IL PROGETTISTA Dott. Ing. F. Colla Ordine Ingegneri Milano n° 20350	IL CONTRINTE GENERALE Project Manager (Ing. P.P. Marcheselli)	STRETTO DI MESSINA Direttore Generale e Ripr. Volontario (Ing. G. Fommemghini)	STRETTO DI MESSINA Amministratore Delegato (Dott. P. Ciucci)
--	---	---	--

COLLEGAMENTI VERSANTE CALABRIA [CD0029_F0]
CENTRO DIREZIONALE
OPERE CIVILI EDILI
IDRAULICA - ACQUEDOTTI FOGNATURE E VASCHE
ACQUE PARCHEGGIO INTERRATO: PLANIMETRIA GENERALE DI REGIMAZIONE

REV. DATA	DESCRIZIONE	REDATTO	VERIFICATO	APPROVATO
F0	EMISSIONE FINALE	BILIO GIULIO F. BERTONI	F. COLLA	

SCALA 1:500
20/08/2011