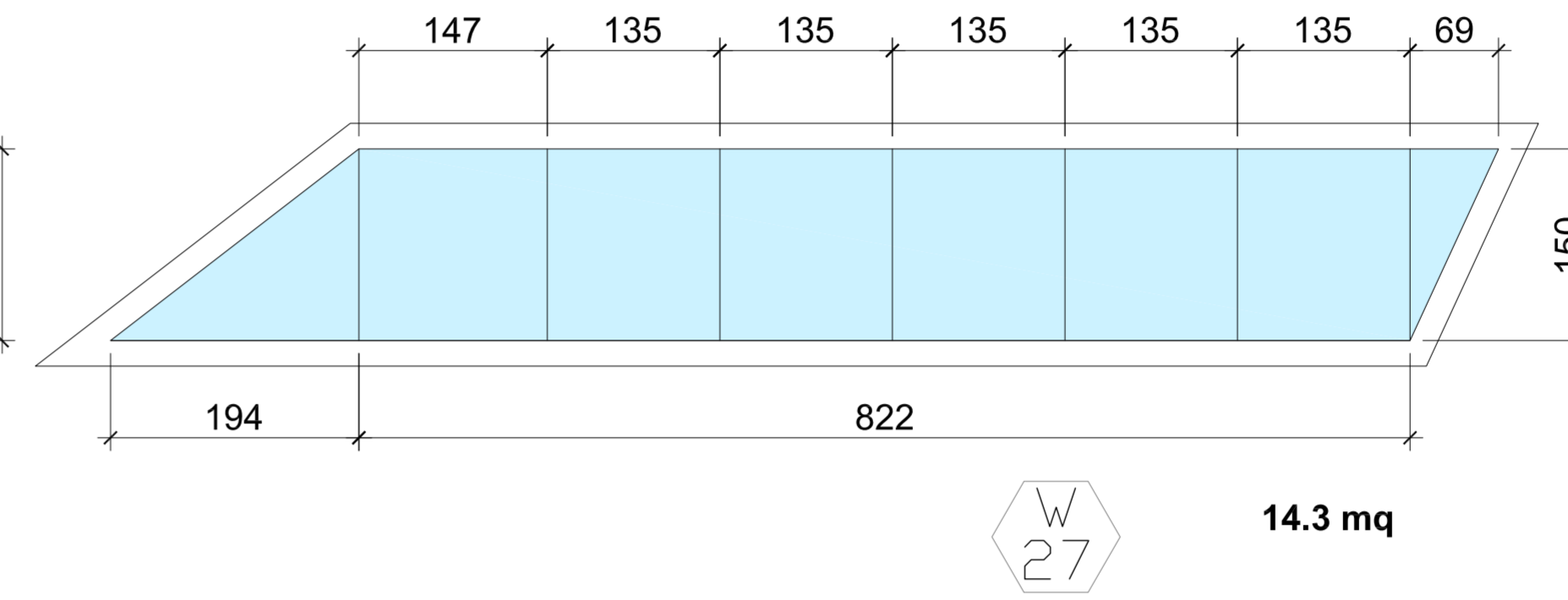
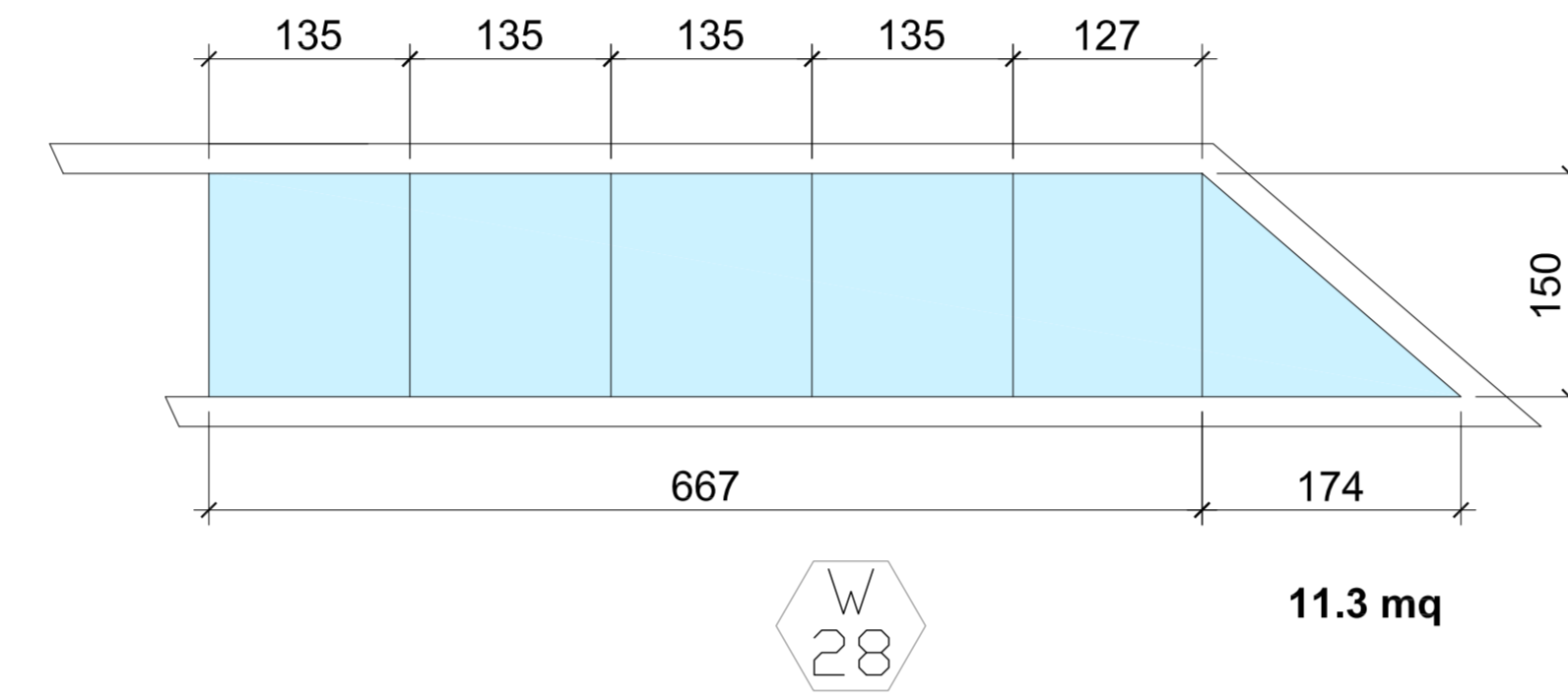
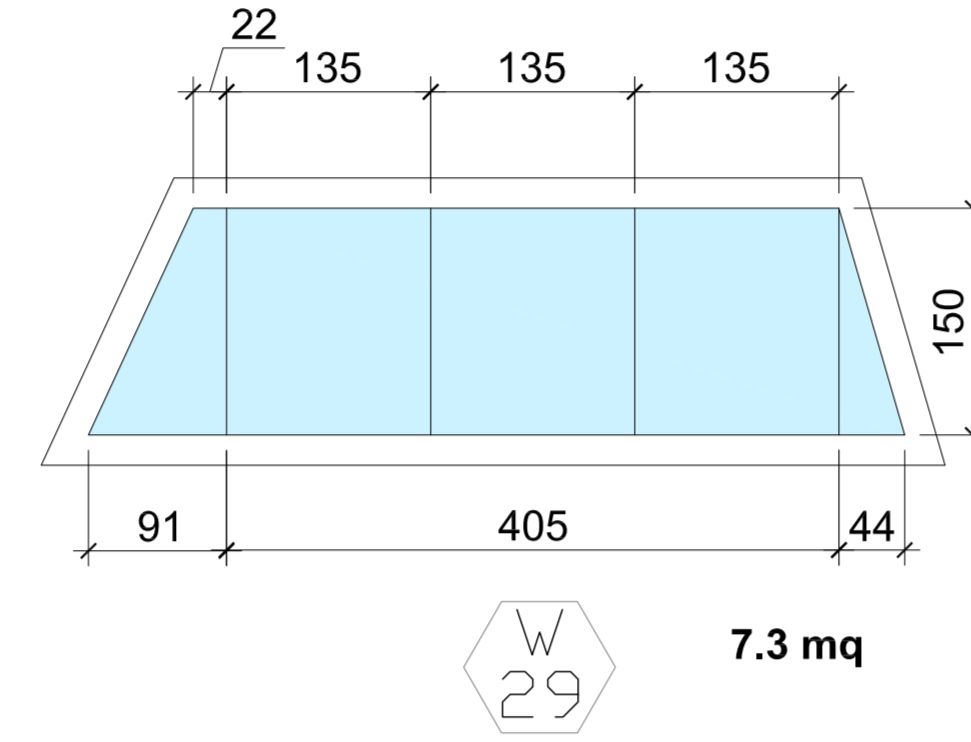
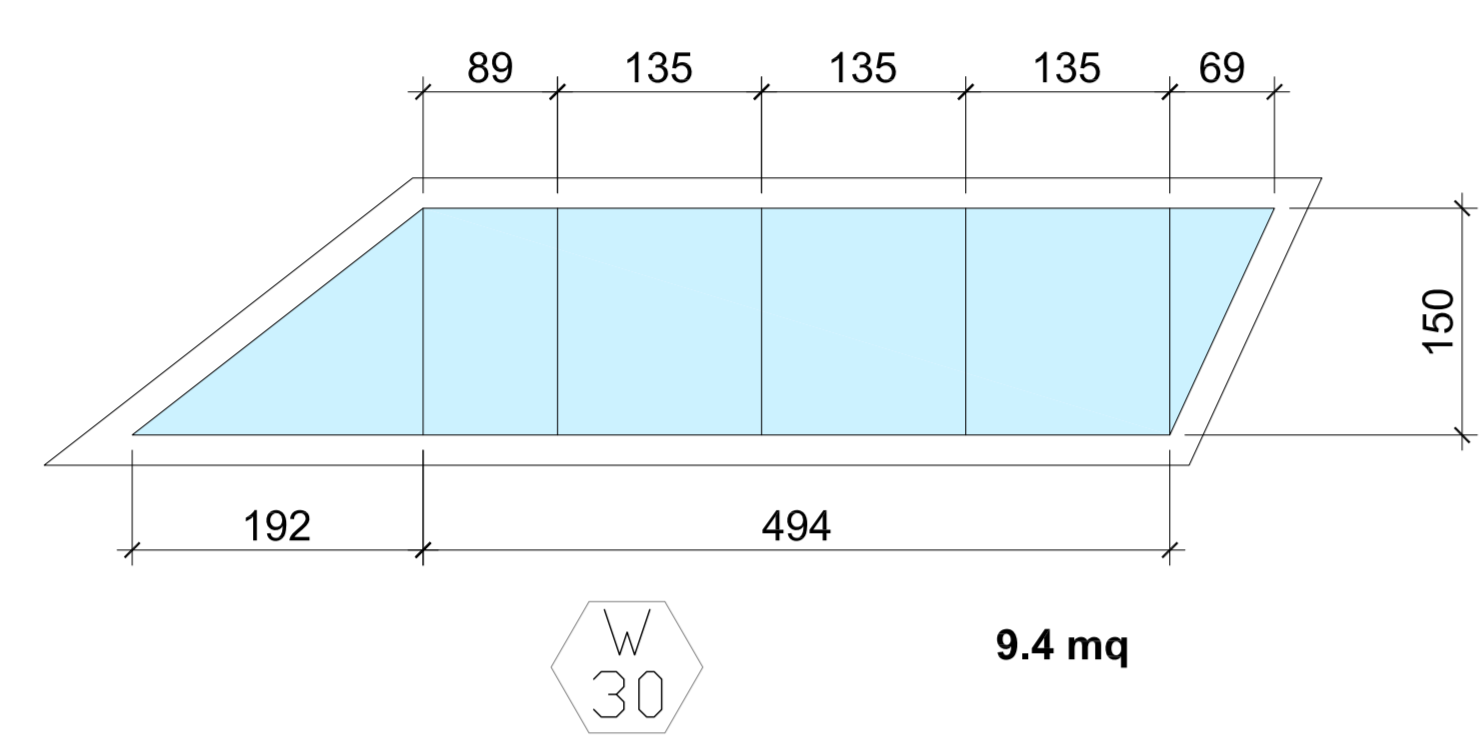
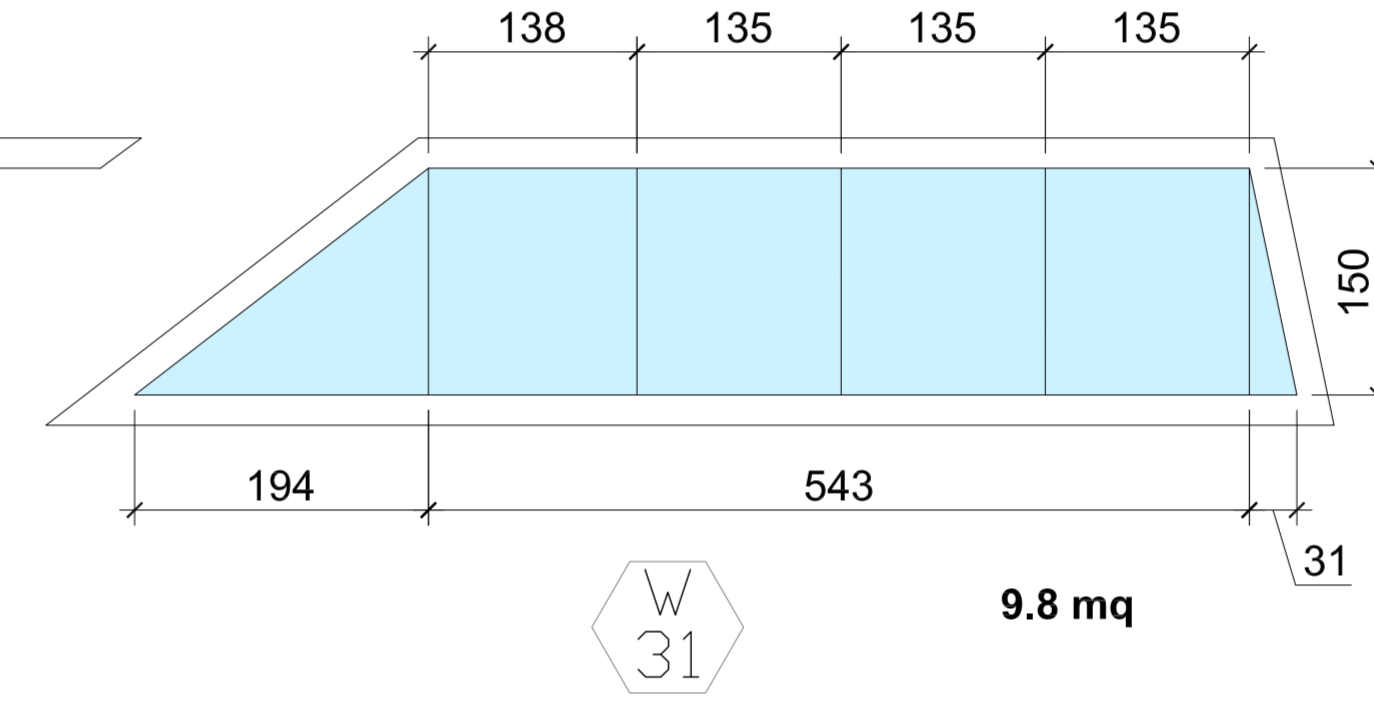
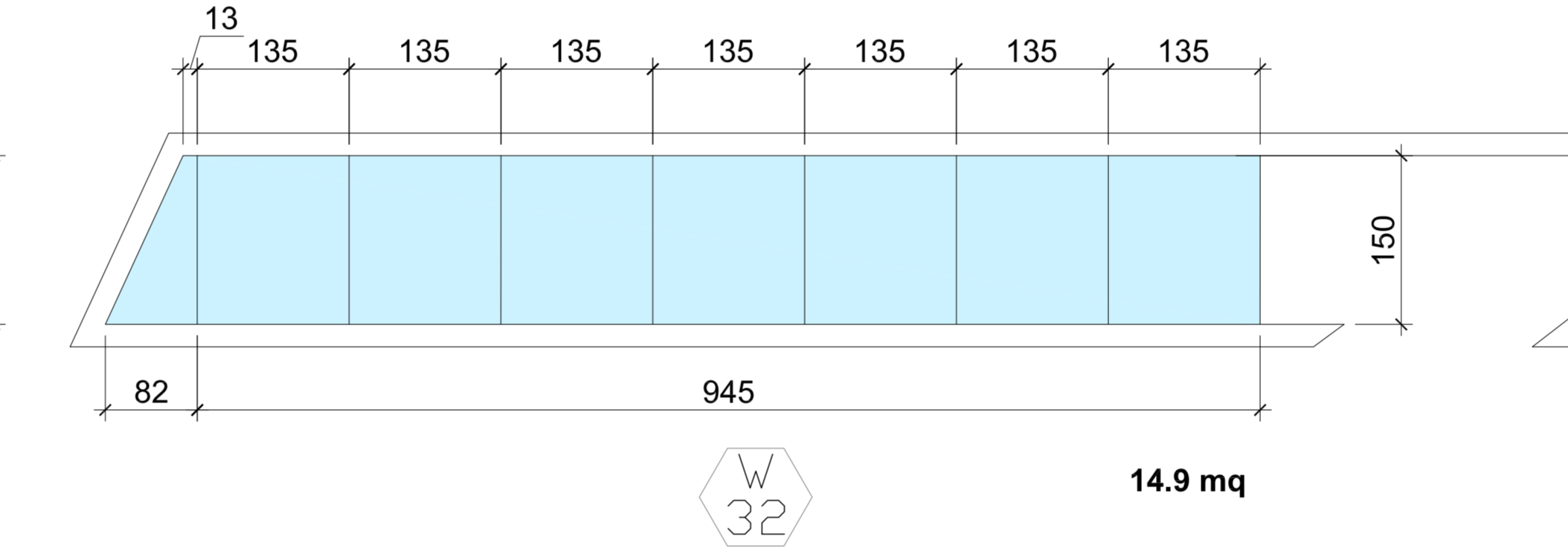
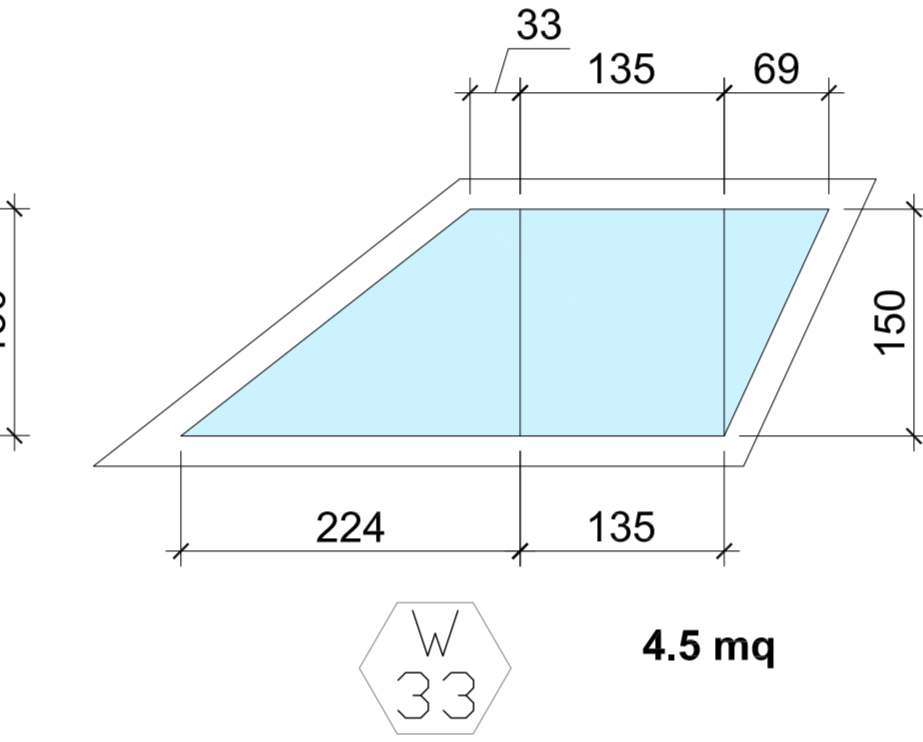
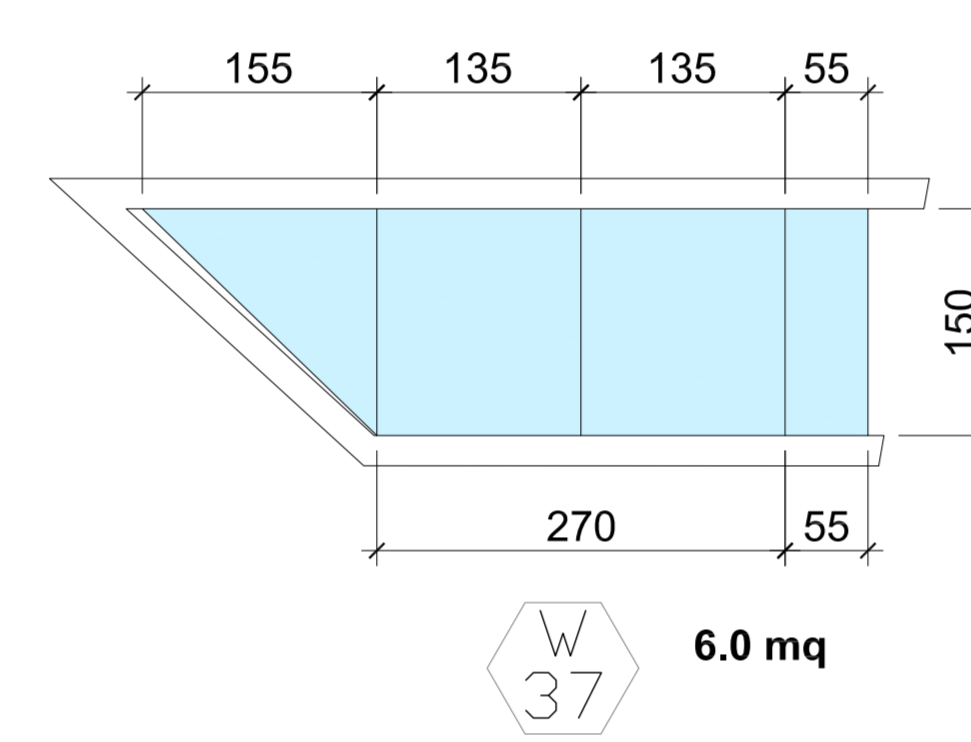


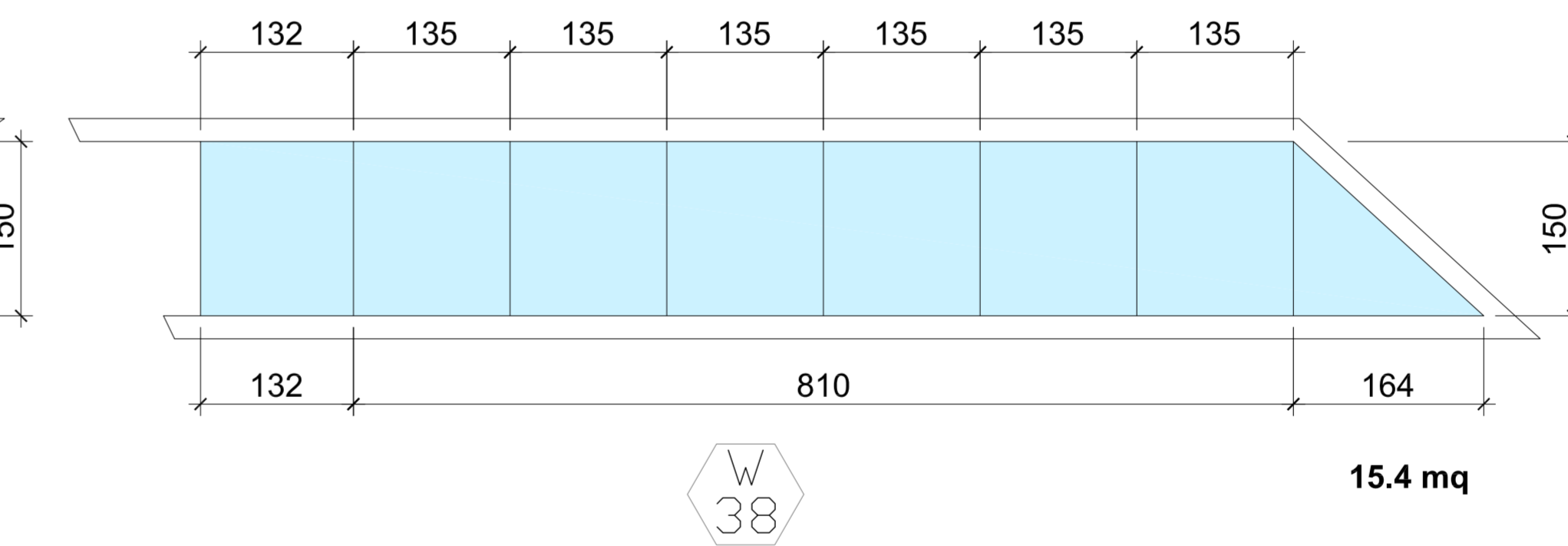
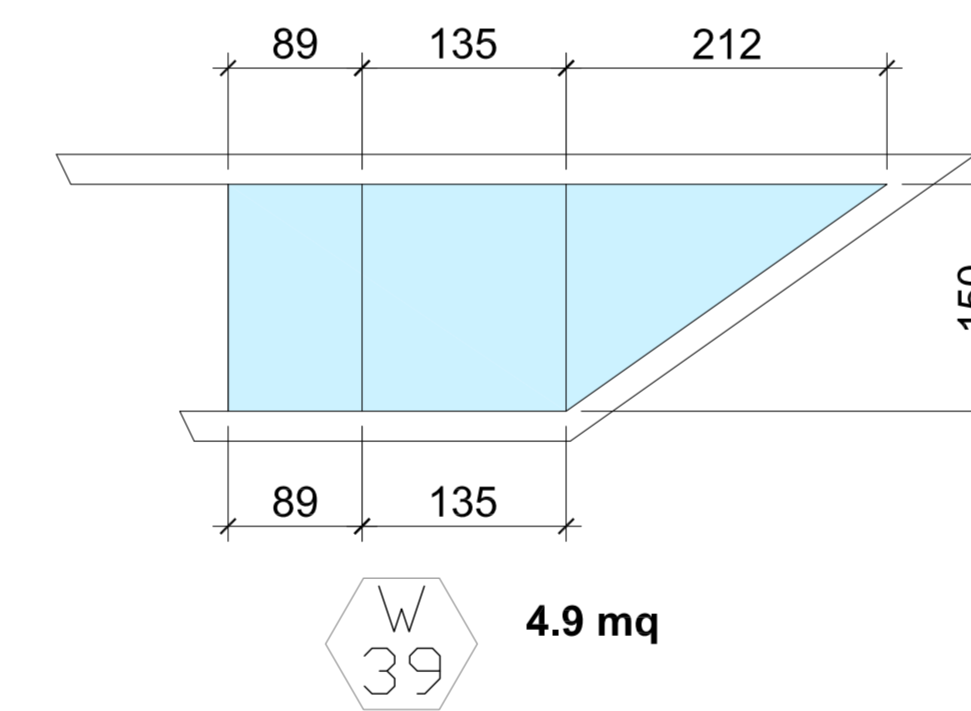
01 TIPOLOGIE SERRAMENTI ESTERNI  
SCALA 1:50



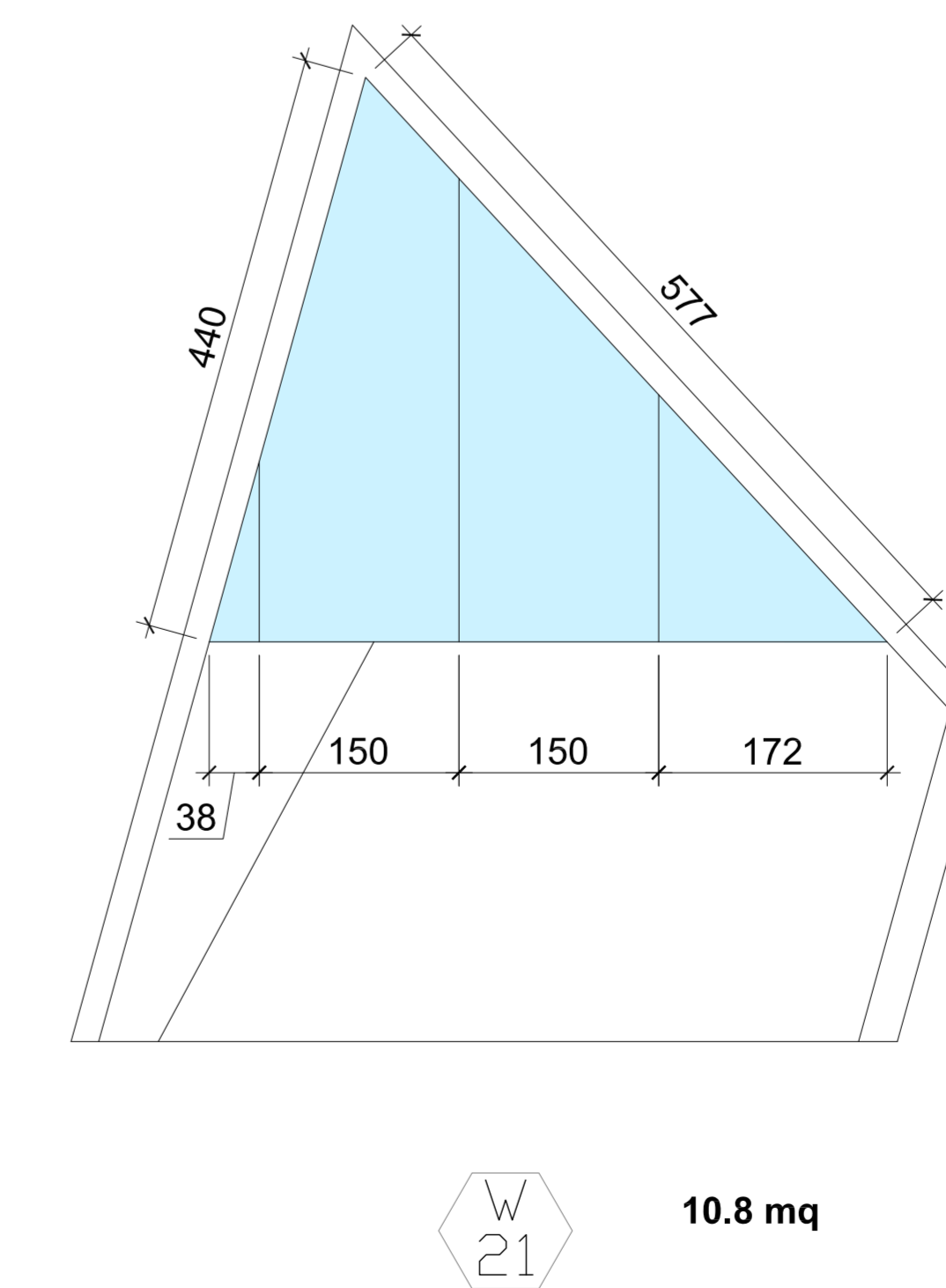
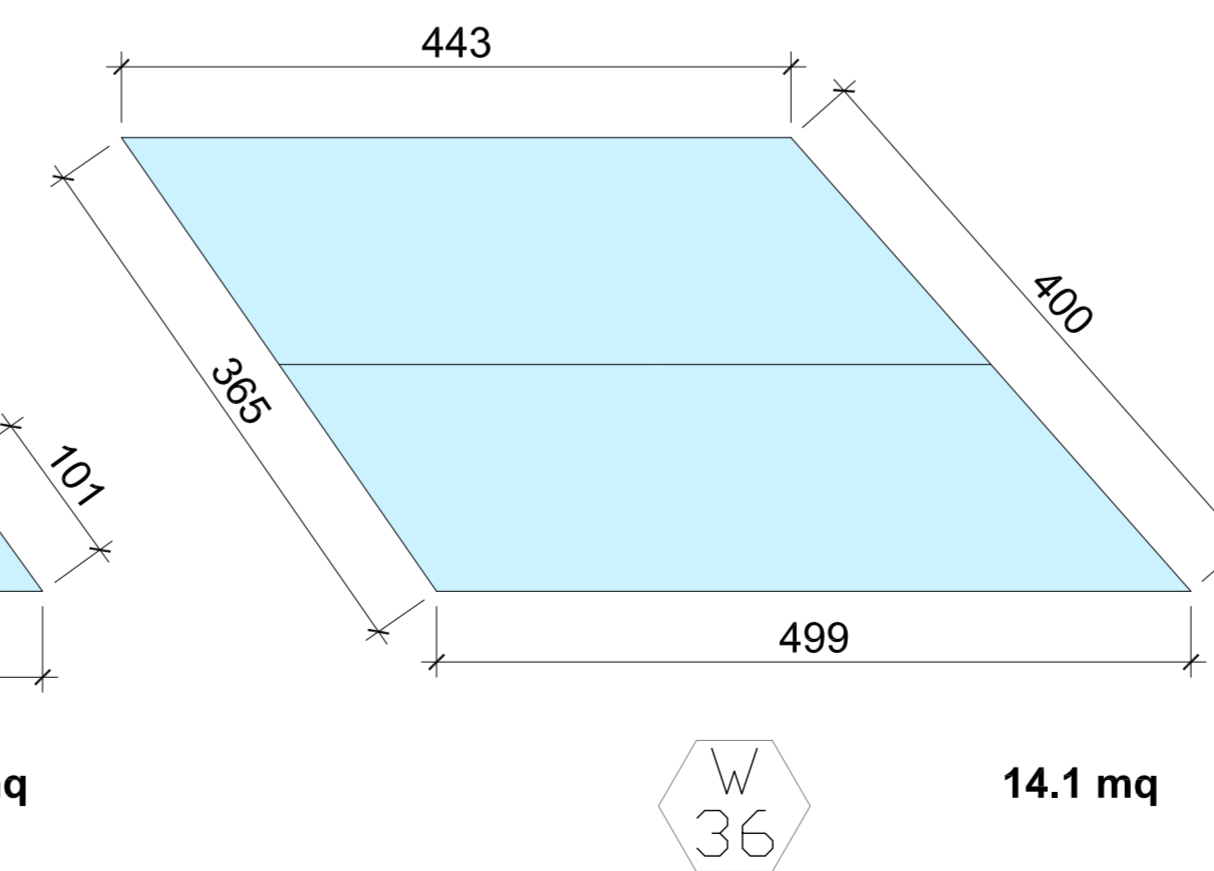
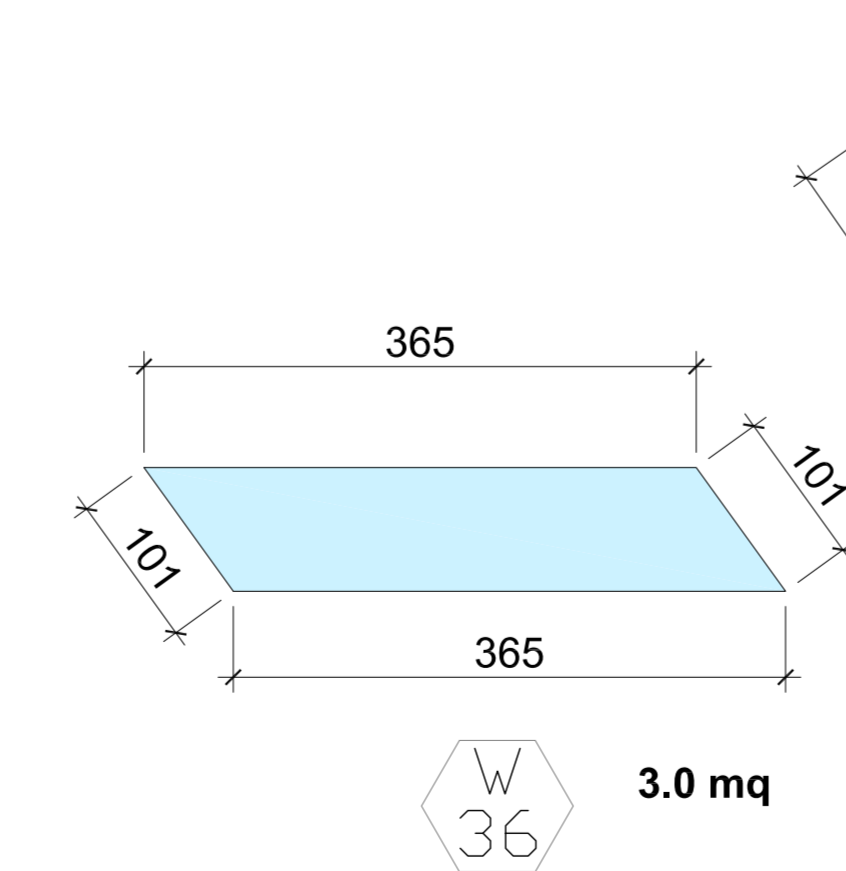
02 TIPOLOGIE SERRAMENTI ESTERNI  
SCALA 1:50



03 TIPOLOGIE SERRAMENTI ESTERNI  
SCALA 1:50



04 TIPOLOGIE SERRAMENTI ESTERNI  
SCALA 1:50



05 TIPOLOGIE SERRAMENTI ESTERNI  
SCALA 1:50




CONCESSIONARIO PER LA PROGETTAZIONE, REALIZZAZIONE E GESTIONE DEL COLLEGAMENTO STABILE TRA LO STRETTO DI MESSINA E IL CONTINENTE  
 Organismo di diritto pubblico  
 Legge n° 1150 del 17 dicembre 1971, modificata dal D.Lgs. n° 114 del 24 aprile 2000

---

**PONTE SULLO STRETTO DI MESSINA**  
  
**PROGETTO DEFINITIVO**

---

**EUROLINK S.C.p.A.**  
 IMPREGILO S.p.A. (Mandatario)  
 SOCIETA' ITALIANA PER CONDOTTE D'ACQUA S.p.A. (Mandatario)  
 COOPERATIVA MURATORI E CEMENTISTI - C.M.C. di Ravenna Soc. Coop. a.r.l. (Mandatario)  
 SACYR S.A.U. (Mandatario)  
 ISHIKAWAJIMA - HARIMA HEAVY INDUSTRIES CO. Ltd. (Mandatario)  
 A.C.I. S.C.P.A. - CONSORZIO STABILE (Mandatario)

---

<b>PROGETTO</b> EUROLINK S.C.p.A. Dott. Ing. A. Tomaglia Viale S. Giuseppe, Milano n° 101917	<b>R. COOPERATIVO GENERALE</b> Project Manager (Ing. P.P. Vainocelli)	<b>STRETTO DI MESSINA</b> Direttore generale e Sott. Vicedirettore (Ing. G. Frammognoli)	<b>STRETTO DI MESSINA</b> Amministratore Delegato (Dott. P. Giardi)
--	---	---	---

---

**COLLEGAMENTI CALABRIA**  
 CENTRO DIREZIONALE  
 OPERE CIVILI EDILI  
 FABBRICATI / EDIFICI  
 ABACO SERRAMENTI ESTERNI 2-3

SCALA: 1:50

CD0051\_F0

---

REV.	DATA	DESCRIZIONE	REDAITTO	VERIFICATO	APPROVATO
F0	20-06-11	EMMISSIONE FINALE	SRL	SRL	SRL

NOME DEL FILE: CD0051\_F0.dwg